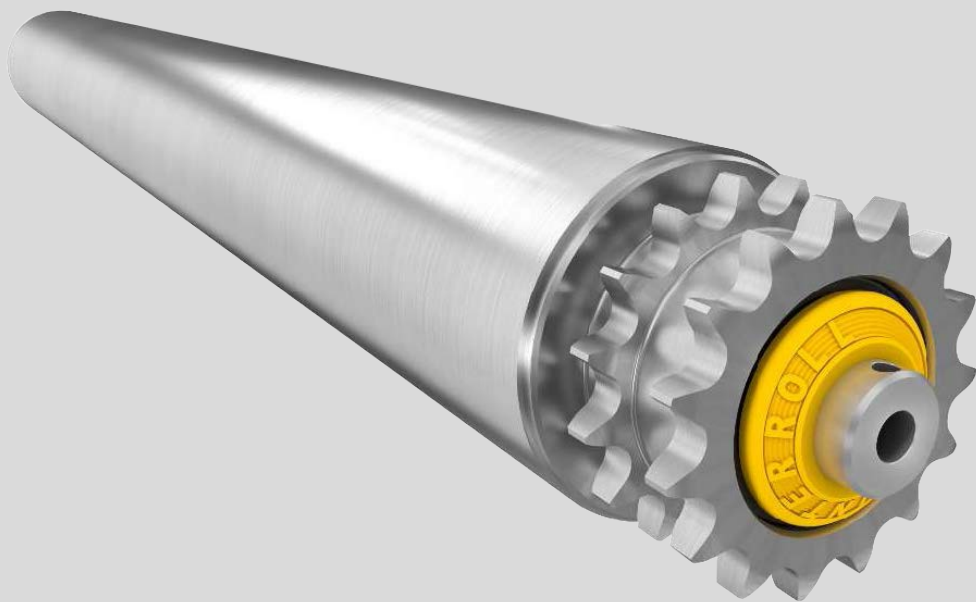


## **Driftsvejledning**

# **Interroll Pallet Drive**

DP 0080

DP 0089



---

## **Producent**

Interroll Trommelmotoren GmbH  
Opelstr. 3  
41836 Hueckelhoven/Baal  
Tyskland  
Tel. +49 2433 44 610  
[www.interroll.com](http://www.interroll.com)

## **Indhold**

Vi bestræber os på, at oplysningerne er korrekte, aktuelle og komplette, og vi har med stor omhu udarbejdet oplysningerne i dette dokument. Vi kan dog ikke give nogen form for garanti for oplysningerne. Vi udelukker udtrykkeligt ethvert producentansvar for skader og følgeskader i enhver form, der opstår i forbindelse med anvendelsen af dette dokument. Vi forbeholder os retten til, til enhver tid, at ændre de nævnte produkter og produktinformationer.

## **Ophavsret / erhvervmæssig retsbeskyttelse**

Tekster, billeder, illustrationer og lignende samt deres anordning er omfattet af ophavsretsmæssig beskyttelse og anden retsbeskyttelse. Det er forbudt i enhver form helt eller delvist at kopiere, ændre, overføre eller offentliggøre dette dokument. Dette dokument er udelukkende beregnet til information og til formålsbestemt anvendelse og berettiger ikke til kopiering af de pågældende produkter. Alle i dette dokument indeholdte mærker (beskyttede varemærker som logoer og erhvervmæssige betegnelser) tilhører Interroll Trommelmotoren GmbH eller tredjemand og må uden forudgående skriftligt samtykke ikke anvendes, kopieres eller udbredes.

<b>1</b>	<b>Om dette dokument</b>	<b>5</b>
1.1	Tips vedr. brug af driftsvejledningen .....	5
	1.1.1 Indhold i nærværende driftsvejledning .....	5
	1.1.2 Driftsvejledningen er del af produktet .....	5
1.2	Advarsler i dette dokument .....	5
<b>2</b>	<b>Sikkerhed</b>	<b>6</b>
2.1	Teknikstand .....	6
2.2	Tilsluttet anvendelse .....	6
2.3	Anvendelse imod forskrifterne .....	6
2.4	Personalekvalificering .....	6
2.5	Farer .....	7
2.6	Grænseflader til andre apparater .....	8
2.7	Lovgivning .....	8
<b>3</b>	<b>Produktinformation</b>	<b>9</b>
3.1	Produktbeskrivelse .....	9
3.2	Valgmuligheder .....	9
3.3	Termoværn .....	9
3.4	Typeskilt for Pallet Drive .....	10
3.5	Produktidentifikation .....	12
3.6	Tekniske data .....	13
3.7	Elektriske data .....	13
3.8	Mål .....	13
<b>4</b>	<b>Valgmuligheder og tilbehør</b>	<b>15</b>
4.1	Elektromagnetisk bremse til Pallet Drive .....	15
4.2	Asynkron-Pallet Drive med frekvensomformere .....	16
	4.2.1 Drejningsmoment, afhængigt af indgangsfrekvensen .....	16
	4.2.2 Frekvensomformer - parameter .....	16
<b>5</b>	<b>Transport og opbevaring</b>	<b>18</b>
5.1	Transport .....	18
5.2	Opbevaring .....	18
<b>6</b>	<b>Montering og installation</b>	<b>19</b>
6.1	Advarselsforskrifter vedr. installationen .....	19
6.2	Montering af Pallet Drive .....	19
	6.2.1 Positionering af Pallet Drive .....	19
	6.2.2 Montering af Pallet Drive med monteringsholdere .....	20
6.3	Advarsler vedr. el-installationen .....	21
6.4	Elektrisk tilslutning af Pallet Drive .....	21
	6.4.1 Tilslutning af Pallet Drive – med ledning .....	21
	6.4.2 Tilslutningsdiagrammer .....	21

# Indholdsfortegnelse

---

6.4.3	Eksternt motorværn.....	23
6.4.4	Integreret termoværn.....	23
6.4.5	Frekvensomformer .....	23
6.4.6	Elektromagnetisk bremse .....	24
<b>7</b>	<b>Ibrugtagning og drift</b>	<b>25</b>
7.1	Kontrollér før den første ibrugtagning .....	25
7.2	Den første ibrugtagning.....	25
7.3	Kontrol før hver ibrugtagning.....	25
7.4	Drift.....	26
7.5	Fremgangsmåde ved uheld eller fejl.....	26
<b>8</b>	<b>Vedligeholdelse og rengøring</b>	<b>27</b>
8.1	Advarsler vedr. vedligeholdelse og rengøring .....	27
8.2	Forberedelse til manuel vedligeholdelse og rengøring.....	27
8.3	Vedligeholdelse .....	27
8.4	Kontrol af Pallet Drive .....	27
8.5	Rengøring.....	27
<b>9</b>	<b>Hjælp ved fejl</b>	<b>28</b>
<b>10</b>	<b>Ud af brug og bortskaffelse</b>	<b>32</b>
10.1	Ud af brug.....	32
10.2	Bortskaffelse.....	32
<b>11</b>	<b>Appendiks</b>	<b>33</b>
11.1	Forkortelsesfortegnelse .....	33
11.2	Oversættelse af den originale overensstemmelseserklæring .....	35

## 1 Om dette dokument

### 1.1 Tips vedr. brug af driftsvejledningen

I denne driftsvejledning beskrives de følgende Pallet Drive-typer:

- DP 0080
- DP 0089

#### 1.1.1 Indhold i nærværende driftsvejledning

Denne driftsvejledning indeholder vigtige henvisninger og informationer om de forskellige driftsfaser for Pallet Drive.

Driftsvejledningen beskriver Pallet Drive på det tidspunkt, hvor den udleveres af Interroll.

For specialudførelser gælder ud over denne driftsvejledning særlige, kontraktmæssige aftaler og teknisk dokumentation.

#### 1.1.2 Driftsvejledningen er del af produktet

- For at sikre en fejlfri og sikker drift og opfylde evt. garantikrav skal du først læse vejledningen og overholde henvisningerne.
- Opbevar driftsvejledningen i nærheden af Pallet Drive.
- Giv driftsvejledningen videre til en evt. ny ejer eller bruger.
- VARSSEL! Producenten fraskriver sig ansvaret for skader og driftsfejl, der skyldes en manglende overholdelse af denne driftsvejledning.
- Hvis du efter at have læst driftsvejledningen stadig har spørgsmål, skal du kontakte Interroll- kundeservice. Du kan finde din nærmeste kontaktperson på internettet under [www.interroll.com/contact](http://www.interroll.com/contact).

### 1.2 Advarsler i dette dokument

Advarselne henviser til farer, der kan opstå i forbindelse med håndteringen af Pallet Drive. Disse findes i fire faretrin med følgende signalord:



#### FARE

Henviser til en meget farlig situation, som fører til dødsfald eller svære kvæstelser, hvis situationen ikke undgås.



#### ADVARSEL

Henviser til en moderat farlig situation, som kan føre til dødsfald eller svære kvæstelser, hvis situationen ikke undgås.



#### FORSIGTIG

Henviser til en mindre farlig situation, som kan føre til lettere eller moderate kvæstelser, hvis situationen ikke undgås.

#### GIV AGT

Henviser til en farlig situation, som fører til materielle skader.

# Sikkerhed

---

## 2 Sikkerhed

### 2.1 Teknikstand

Pallet Drive er konstrueret efter de mest moderne tekniske principper og udleveres driftssikkert, alligevel kan der opstå fare under brug.

Overholdes forskrifterne i denne driftsvejledning ikke, kan det føre til livsfarlige kvæstelser!

- Læs venligst denne driftsvejledning grundigt igennem inden ibrugtagning af maskinen.
- Overhold de gældende lokale arbejdssikkerhedsregler og generelle sikkerhedsregler for dette anvendelsesområde.

### 2.2 Tilsigtet anvendelse

Pallet Drive er beregnet til anvendelse inden for industrielle omgivelser, supermarkeder og lufthavne til transport af stykgods såsom paller, kartoner eller kasser. Pallet Drive skal integreres i en transportenhed eller i et transportanlæg. Alle andre former for brug betragtes som utilsigtet.

Det er ikke tilladt selv at foretage ændringer, der forringer sikkerheden. Pallet Drive må kun anvendes inden for de fastsatte ydelsesgrænser.

### 2.3 Anvendelse imod forskrifterne

Pallet Drive må ikke anvendes til transport af personer.

Pallet Drive er ikke bygget til at kunne modstå stød- eller slagbelastning.

Pallet Drive er ikke egnet til brug under vandet. En sådan anvendelse fører til personskade som følge af elektrisk stød og indtrængning af vand og dermed til kortslutning eller motorskade.

Pallet Drive må ikke anvendes til drift af kraner eller løftmaskiner eller deres reb, kabler eller kæder.

Bruges Pallet Drive på anden vis end den anførte, skal der indhentes tilladelse fra Interroll.

Hvis ikke andet er angivet skriftligt og/eller i tilbuddet, hæfter Interroll og dens forhandlere ikke for produktskader eller -fejl, der skyldes manglende iagttagelse af disse specifikationer og begrænsninger (se kapitel „Tekniske data“ og „Elektriske data“ for den pågældende serie).

### 2.4 Personalekvalificering

Ikke-kvalificeret personale er ikke i stand til at konstatere de hermed forbundne risici og er derfor udsat for alvorligere farer.

- Kun kvalificeret personale må udføre handlingerne, som beskrives i denne vejledning.
- Brugeren skal sikre, at personalet overholder de lokale gældende forskrifter og regler for, at de sikkert og farebevidst kan udføre deres arbejde.

Denne vejledning henvender sig til følgende målgrupper:

#### **Operatør**

Operatøren skal indføres i betjening og rengøring af Pallet Drive og følge sikkerhedsforskrifterne.

#### **Servicepersonale**

Servicepersonalet har en teknisk specialuddannelse eller har gennemgået en uddannelse fra producenten og udfører transport, montering, vedligeholdelse og reparation.

## Autoriseret elektriker

Personer, som arbejder på elektriske anordninger, skal have fagteknisk uddannelse.

## 2.5 Farer

Her findes informationer om forskellige former for farer eller skader, der kan opstå i forbindelse med driften af Pallet Drive.

### Personskader

- Vedligeholdelses- og reparationsarbejde på Pallet Drive må kun udføres af autoriseret servicepersonale under overholdelse af de gældende bestemmelser.
- Kontrollér, at der ikke opholder sig uvedkommende personale i nærheden af transportøren, inden der tændes for Pallet Drive.

### Elektricitet

Installations- og vedligeholdelsesarbejder må kun gennemføres, efter at der er taget højde for de fem sikkerhedsregler:

- Du skal afbryde spændingen.
- Du skal sikre mod genindkobling.
- Du skal sikre, at installationen er spændingsløs på alle poler.
- Du skal udføre jording og kortslutning.
- Du skal beskytte nærliggende dele, som er under spænding.

### Roterende dele

- Stik ikke fingrene ind i områder mellem tromlemotor og transportbånd eller modulbånd.
- Bind langt hår sammen.
- Brug tætsiddende arbejdstøj.
- Bær ikke smykker som f.eks. kæder eller armbånd.

### Varme motord dele

- Sæt passende advarselsskilte på transportøren.
- Berør ikke overfladen på Pallet Drive. Også ved normale driftstemperaturer kan dette føre til forbrændinger.

### Arbejdsomgivelser

- Pallet Drive må ikke anvendes i områder med eksplosionsfare.
- Fjern unødvendige materialer og genstande fra arbejdsområdet.
- Brug sikkerhedssko.
- Specificér og overvåg placeringen af transportgodset nøje.

# Sikkerhed

---

## Fejl under drift

- Pallet Drive kontrolleres regelmæssigt for synlige skader.
- Ved røgdannelse, usædvanlige lyde eller blokeret eller defekt transportgods skal Pallet Drive straks standses og sikres mod utilsigtet opstart.
- Kontakt straks specialiseret personale for at finde årsagen til fejlen.
- Undgå under driften at træde på Pallet Drive eller transportøren/anlægget, i hvilken/i hvilket den er installeret.

## Vedligeholdelse

- Kontrollér med jævne mellemrum produktet for synlige skader, usædvanlig støj og fast montering af armaturer, skruer og møtrikker. Der kræves ikke yderligere vedligeholdelse.
- Pallet Drive må ikke åbnes.

## Utilsigtet motorstart

- Forsigtig ved installation, vedligeholdelse og rengøring eller i tilfælde af funktionsfejl: Sikr Pallet Drive mod utilsigtet start.

## 2.6 Grænseflader til andre apparater

Når Pallet Drive integreres i et anlæg, kan der opstå farlige steder. Disse steder er ikke bestanddel af nærværende driftsvejledning og skal analyseres, når anlægget udvikles, opstilles og tages i brug.

- Når Pallet Drive er blevet integreret i et transportanlæg, kontrolleres hele anlægget for evt. nyt opståede farlige steder, før transportøren tændes.
- Træf i givet fald yderligere konstruktive foranstaltninger.

## 2.7 Lovgivning

### Forordning om miljøvenligt design (EU) 2019/1781

Interroll Pallet Drives er ikke omfattet af kravene i Ecodesign-forordningen.



Interroll Pallet Drives er udelukket fra anvendelsesområdet for forordning (EU) 2019/1781 på grundlag af artikel 2, stk. 2, litra a), da den integrerede elektriske motor ikke kan testes og betjenes uafhængigt af gearkassen.



## 3 Produktinformation

### 3.1 Produktbeskrivelse

Pallet Drive er en komplet omsluttet, elektrisk drivrulle. Den erstatter eksterne komponenter som motorer og gear, der kræver hyppig vedligeholdelse.

Pallet Drive kan anvendes i omgivelser med høj grov- og finstøvsbelastning.

Pallet Drive drives af en trefaset asynkronmotor. Denne fås til de fleste internationale strømspændinger og har kun ét ydelsestrin.

Pallet Drive indeholder ikke olie og er ikke beregnet til kontinuerlig drift.

### 3.2 Valgmuligheder

#### Integreret overophedningsbeskyttelse

En termoværnkontakt, der er integreret i viklingshovedet beskytter mod overophedning. Kontakten udløses, når motoren er overophedet. Den skal dog tilsluttes til en passende ekstern styreenhed, som afbryder strømtilførslen til motoren i tilfælde af overophedning.

#### Integreret elektromagnetisk bremse

Den integrerede elektromagnetiske bremse kan holde en last. Den virker direkte på Pallet Drive-enhedens rotoraksel og drives via en ensretter. Den holdekraft, der ligger i en Pallet Drive med bremse, svarer til motorens båndtrækkraft. Den elektromagnetiske bremse fås til alle Pallet Drives.

### 3.3 Termoværn

Ved normale driftsbetingelser er den i statorbeviklingen integrerede termokontakt lukket. Når motorgrænsetemperaturen nås (overophedning), åbnes kontakten ved den forudindstillede temperatur for at undgå, at motoren bliver beskadiget.



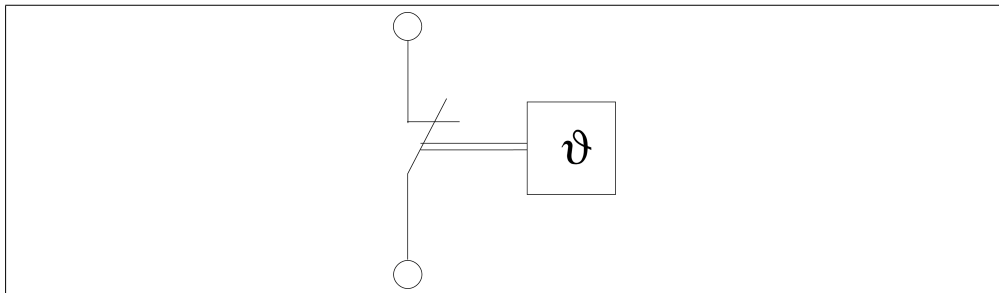
## ADVARSEL

#### Termoværnkappen stilles automatisk tilbage, når motoren er afkølet

Utløst start af motoren

- Kobl termoværnkappen sammen med et egnet relæ eller kontaktor, så strømforsyningen til motoren afbrydes sikkert, når kontakten bruges.
- Sørg for, at motoren kun kan genaktiveres efter en overophedning via en kvitteringstast.
- Når kontakten er udløst, skal man vente, til motoren er afkølet, og før en ny opstart skal man sikre, at personer ikke udsættes for fare.

# Produktinformation



Standardmodel: temperaturbegrænser, skifter automatisk tilbage

## Levetid: 10.000 cyklusser

AC	$\cos \varphi = 1$	2,5 A	250 V AC
	$\cos \varphi = 0,6$	1,6 A	250 V AC
DC		1,6 A	24 V DC
		1,25 A	48 V DC

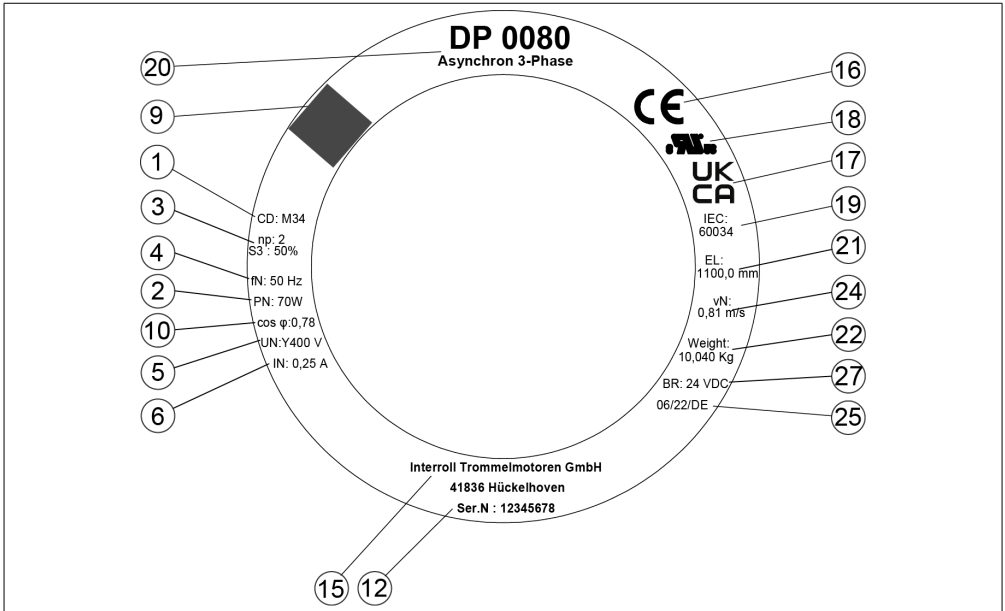
## Levetid: 2.000 cyklusser

AC	$\cos \varphi = 1$	6,3 A	250 V AC
Tilbagestillingstemperatur		40 K $\pm$ 15 K	
Modstand		< 50 m $\Omega$	
Kontakttilbagespringstid		< 1 ms	

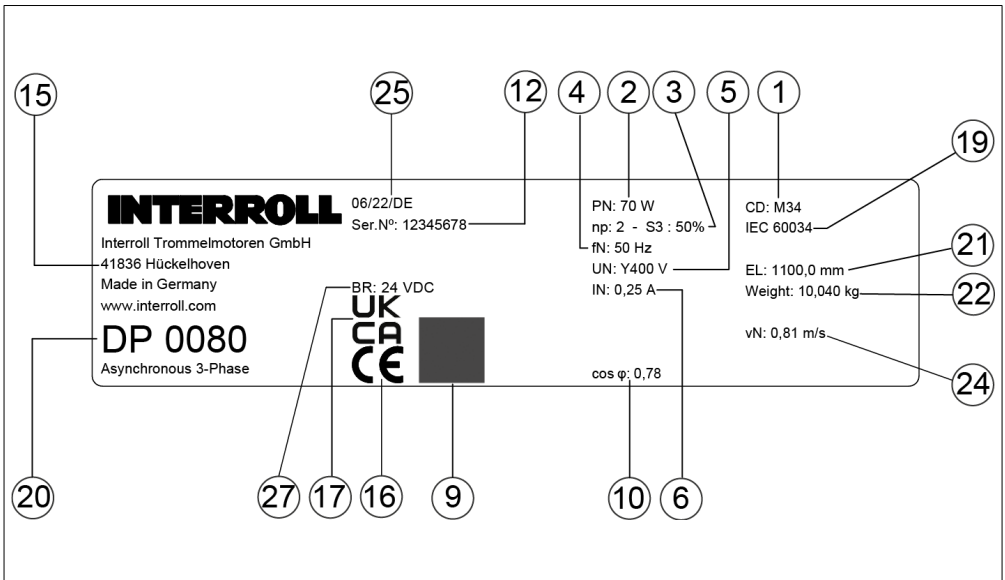
## 3.4 Typeskilt for Pallet Drive

Oplysningerne på Pallet Drive-enhedens typeskilt anvendes til dens identifikation. Kun på denne måde kan Pallet Drive bruges iht. den tilsigtede anvendelse.

Der befinder sig et lasertrykt typeskilt på låget for Pallet Drive. Pallet Drive leveres desuden med en mærkat, der kan bruges til dokumentationsformål.



Typeskilt (1) til Pallet Drive DP 0080 / DP 0089



Typeskilt (2) til Pallet Drive DP 0080 / DP 0089

# Produktinformation

1 Tilslutningsdiagram-nummer	16 CE-mærkning
2 Mærkekapacitet	17 UKCA/EAC-mærkning
3 Antal poler + driftstype	18 UL-mærkning
4 Mærkefrekvens	19 Internationale Elektrotechnik Kommission: Standard for tromlemotorer
5 Mærkespænding ved mærkefrekvens	20 Type + design
6 Mærkestrøm ved mærkefrekvens	21 Monteringslængde
9 QR kode	22 Vægt
10 Effektfaktor	24 Tromlerørets omkredshastighed
12 Serienummer	25 Produceret uge/år/land
15 Producentadresse	27 Tekniske data for valgmulighed

## 3.5 Produktidentifikation

Til identifikation af en Pallet Drive kræves de nedenstående oplysninger. Du kan indtaste værdierne for en specifik Pallet Drive i sidste kolonne.

Information	Mulig værdi	Egen værdi
Typeskilt for Pallet Drive	Motortype Hastighed i m/s Serienummer Monteringslængde (EL) i mm Poltal Ydelse i kW	
Tromlediameter (rørdiameter)	f.eks. 80 mm	

## Interroll Product App

Produktspecifikke data kan udlæses ved hjælp af QR-koden, der er trykt på typeskiltet. Interroll Product App er tilgængelig i alle større app stores:



## 3.6 Tekniske data

Kapslingsklasse	IP54
Omgivelsestemperaturområde til normale anvendelser	-5 °C til +40 °C
Takttider (driftstid ED50)	120 paller pr. time
Rampetider	Pallet Drive: $\geq 0,5$ s
Monteringshøjde over havets overflade	maks. 1000 m

## 3.7 Elektriske data

$P_N$	$n_P$	$n_N$	$f_N$	$U_N$	$I_N$	$\cos \varphi$	$\eta$	$J_R$	$I_s/I_N$	$M_s/M_N$	$M_b/M_N$	$M_f/M_N$	$M_N$	$R_M$
W		$\text{min}^{-1}$	Hz	V	A			$\text{kgcm}^2$					Nm	$\Omega$
70	2	2889	50	400	0,33	0,56	0,54	1,25	4,2	4	4,5	4	0,23	72,7
70	2	2889	50	230	0,57	0,56	0,54	1,25	4,2	4	4,5	4	0,23	72,7

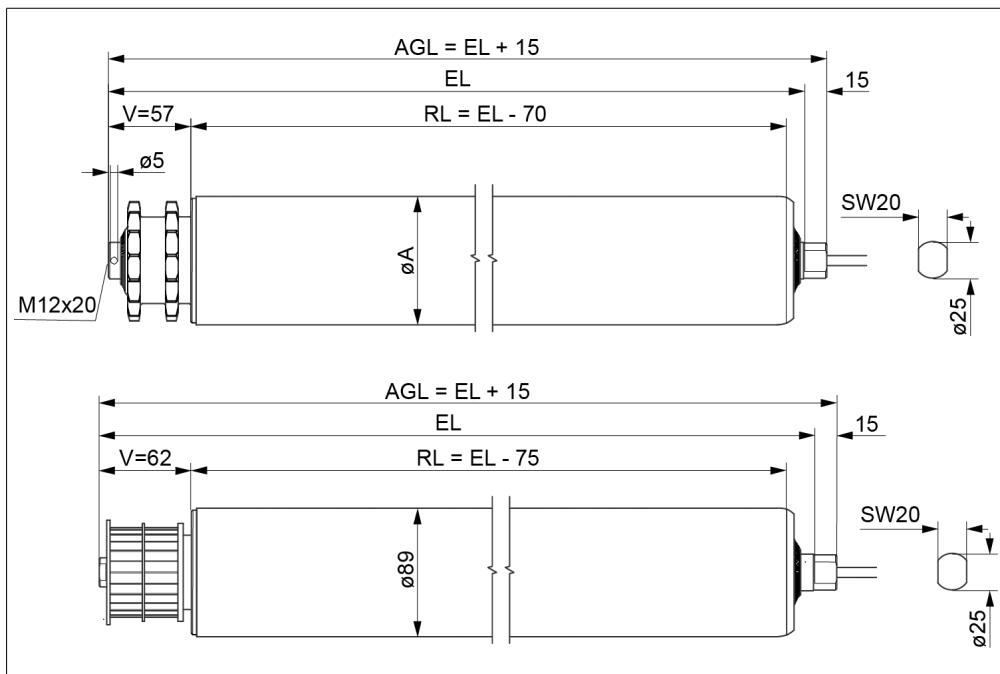
## 3.8 Mål

Alle længdeafhængige mål i kataloget og i denne driftsvejledning er i overensstemmelse med kravene i DIN/ISO 2768 (middel kvalitet).



Den anbefalede afstand mellem monteringsholderne (EL) under hensyntagen til den maksimale varmeeksponering og de interne tolerancer er  $EL + 2$  mm.

# Produktinformation



Mål på Pallet Drive

Type	A mm	EL mm	AGL mm
DP 0080	80	$RL+V+13$	$RL+V+28$
DP 0089	89	$RL+V+13$	$RL+V+28$

## 4 Valgmuligheder og tilbehør

### 4.1 Elektromagnetisk bremse til Pallet Drive

Den elektromagnetiske bremse, der fås som ekstraudstyr, virker direkte på rotorakslen. Hvis strømforsyningen afbrydes, lukker bremsen og holder Pallet Drive i position, indtil strømtilførslen er genetableret. Lasten, der holdes af bremsen, svarer til den maks. transportvægt, der er angivet for Pallet Drive.

Egenskaber:

- Virker direkte på Pallet Drive-enhedens rotoraksel.
- Holder en last, der svarer til den angivne transportvægt.
- Drift via en ekstern ensretter.
- Driftstemperatur fra  $-10\text{ °C}$  til  $+120\text{ °C}$ .



Det nominelle bremsemomentet påvirkes i stor grad af driftsbetingelserne inde i Pallet Drive samt af omgivelsestemperaturen. Af sikkerhedsmæssige årsager bør det angivne bremsemoment reduceres med 50 % i forbindelse med lastberegninger.

Bremsetype	Nominelt bremsmoment Nm	Mærkekapacitet W	Mærkenetsspænding V DC	Mærkestrøm mA
24	2	11	24	500

Den monterede bremseskive er en sliddele og har en begrænset levetid afhængigt af driftsbetingelserne. I tilfælde af for tidligt slid skal driftsbetingelserne kontrolleres og analyseres. Bremsens sliddele er ikke omfattet af produktgarantien.



Bremsemomentet på Pallet Drive-røret svarer til motorens gearudveksling gange det bremsemoment, der er anført i tabellen ovenfor. For en sikkerheds skyld skal der beregnes en reserve på 25 % ved bremsedimensionering. Bremsen er ikke en sikkerhedsholdebremse.

Alle bremser er konstrueret til start-/stop-drift.

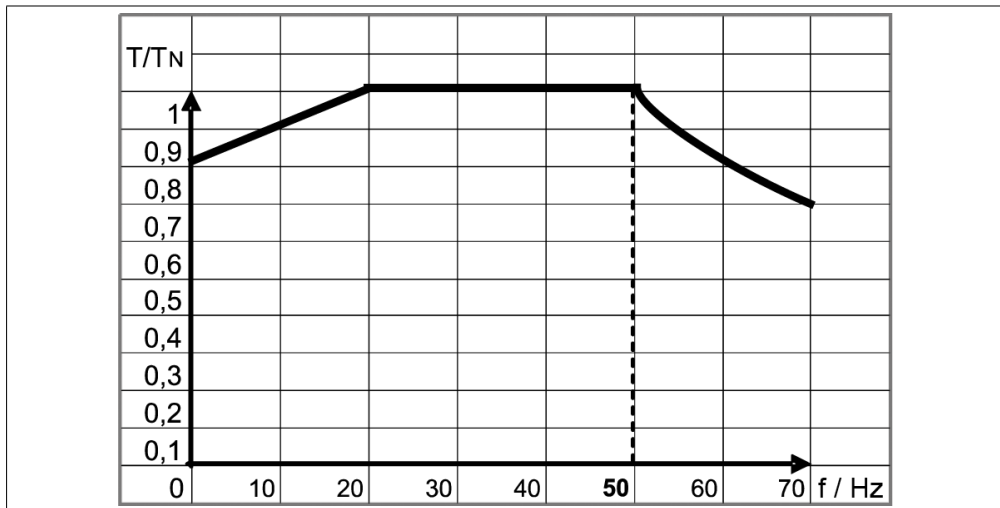
Bremsernes opstarts- og faldetider kan variere kraftigt, afhængigt af følgende faktorer:

- Omgivelsestemperatur
- Pallet Drive-enhedens interne driftstemperatur

# Valgmuligheder og tilbehør

## 4.2 Asynkron-Pallet Drive med frekvensomformere

### 4.2.1 Drejningsmoment, afhængigt af indgangsfrekvensen



Driftsfrekvens [Hz]	5	10	15	20	25	30-50
Tilgængeligt motormoment i % ved en nominal motorfrekvens på 50 Hz	80	85	90	95	100	100

Drejningsmomentets afhængighed, der vises i afbildningen ovenfor, udtrykkes som  $P = T \times \omega$ . Ved en reduceret driftsfrekvens på under 20/24 Hz reduceres motorens drejningsmoment vha. ændrede varmeafledningsbetingelser.

### 4.2.2 Frekvensomformer - parameter

#### Taktfrekvens:

Høj taktfrekvens fører til bedre udnyttelse af motoren. Optimale frekvenser er 8 og 16 kHz. Parametre som kvaliteten af koncentricitetstesten (motoren kørerroligt) og støjudviklingen påvirkes også positivt af høje frekvenser.

#### Spændingsstigning:

Palleddrev er generelt velegnede til drift med frekvensomformere og derfor også til høje spændingsstigningshastigheder.

Ikke desto mindre forårsager høje spændingsstigningshastigheder i forbindelse med lange motorkabler høje impuls-spændinger, som belaster og ælder isoleringssystemet. For at forhindre for tidlig ældning af viklingsisoleringen og dermed beskadigelse af palleddret kan der installeres motordrossler,  $dU/dt$ -filtre eller endda sinusfiltre mellem omformeren og palleddret.

Se betjeningsvejledningen til frekvensomformeren for den kabellængde, over hvilken denne foranstaltning anbefales.



## **Spænding:**

Hvis der monteres en frekvensomformer med enfaset tilførsel på Pallet Drive, skal det sikres, at den oplyste motor er konstrueret til den anvendte frekvensomformer- udgangsspænding, og at den tilsluttes tilsvarende. Enfasede motorer kan ikke benyttes på frekvensomformeren.

## **Frekvensomformer-parametre:**

Frekvensomformere leveres normalt med fabriksindstillinger. Omformeren kan derfor som regel ikke tages i brug med det samme. Parametrene skal tilpasses til den pågældende motor. Efter anmodning er det muligt at få tilsendt en ibrugtagingsvejledning til frekvensomformere, der markedsføres af Interroll – specielt udarbejdet til tromlemotorer.

## **Maksimal frekvens:**

Pallet Drive må kun anvendes i frekvensområdet 10-60 Hz.

# Transport og opbevaring

## 5 Transport og opbevaring

### 5.1 Transport



#### FORSIGTIG

##### Kvæstelsesfare som følge af forkert transport

- Transportarbejde må kun udføres af Servicepersonalet.
- For tromlemotorer med en vægt på 20 kg eller mere skal der anvendes kran eller løftesele under transport. Kranen eller løftesele skal have en større maks. belastning end Pallet Drives vægt. Kranreb og løftesele skal ved løft være fastgjort til akslerne.
- Paller må ikke stables oven på hinanden.
- Kontrollér inden transporten, at Pallet Drive er forsvarligt fastgjort.

#### GIV AGT

##### Pallet Drive kan beskadiges, hvis den transporteres forkert

- Undgå stærke stød under transporten.
- Pallet Drive må ikke løftes ved kablet eller klemmekassen.
- Tromlemotorerne må ikke flyttes mellem varme og kolde omgivelser. Dette kan føre til kondensdannelse.
- I forbindelse med transport i containere til brug på åbent hav skal det sikres, at temperaturen i containeren ikke vedvarende ligger over 70 °C (158 °F).

1. Undersøg alle tromlemotorer efter transport for skader.
2. Opdages skader, fotograferes de skadede dele.
3. I tilfælde af en transportskade skal speditøren og Interroll straks underrettes for senere at kunne gøre erstatningskrav gældende.

### 5.2 Opbevaring



#### FORSIGTIG

##### Forkert opbevaring er forbundet med fare for kvæstelser

- Paller må ikke stables oven på hinanden.
- Der må maks. stables fire kartoner oven på hinanden.
- Kontrollér, at alt er fastgjort korrekt.

1. Opbevar Pallet Drive et rent, tørt og aflåst sted ved +15 til +30 °C, og beskyt den mod regn og fugtighed.
2. Undersøg alle Pallet Drives for skader efter opbevaring.

## 6 Montering og installation

### 6.1 Advarselsforskrifter vedr. installationen



#### FORSIGTIG

Risiko for personskade på grund af forkert montering!

Pallet Drive slår mod monteringsbeslaget under reversering, hvis det ikke er monteret korrekt. Det kan på længere sigt føre til materialebrud, at komponenter falder ned, eller at kablet beskadiges.

- Vær opmærksom på monteringspositionen.
- Overhold aksialt slør på min. 1,0 mm og maks. 2,0 mm.
- Overhold et torsionsspil på maks. 0,4 mm.

#### GIV AGT

Fare for fingskader, som kan føre til svigt eller kortere levetid af Pallet Drive

- Pallet Drive må ikke tabes eller bruges uhensigtsmæssigt, så der ikke opstår indvendige skader.
- Undersøg alle tromlemotorer for skader før installationen.
- Pallet Drive må hverken holdes, bæres eller sikres i de kabler eller klemmekasser, der kigger frem fra motorakslen, så skader på de indvendige dele og tætninger undgås.
- Motorkabler må ikke snos.

### 6.2 Montering af Pallet Drive

#### 6.2.1 Positionering af Pallet Drive

Kontrollér, at dataene på typeskiltet er korrekte og stemmer overens med det bestilte og bekræftede produkt.



Pallet Drive må kun monteres i horisontale anvendelser. Kontakt Interroll, hvis du er i tvivl.



Pallet Drive skal monteres med et horisontalt spillerum på  $\pm 2^\circ$ . Pallet Drive kan monteres i enhver vilkårlig retning.

# Montering og installation

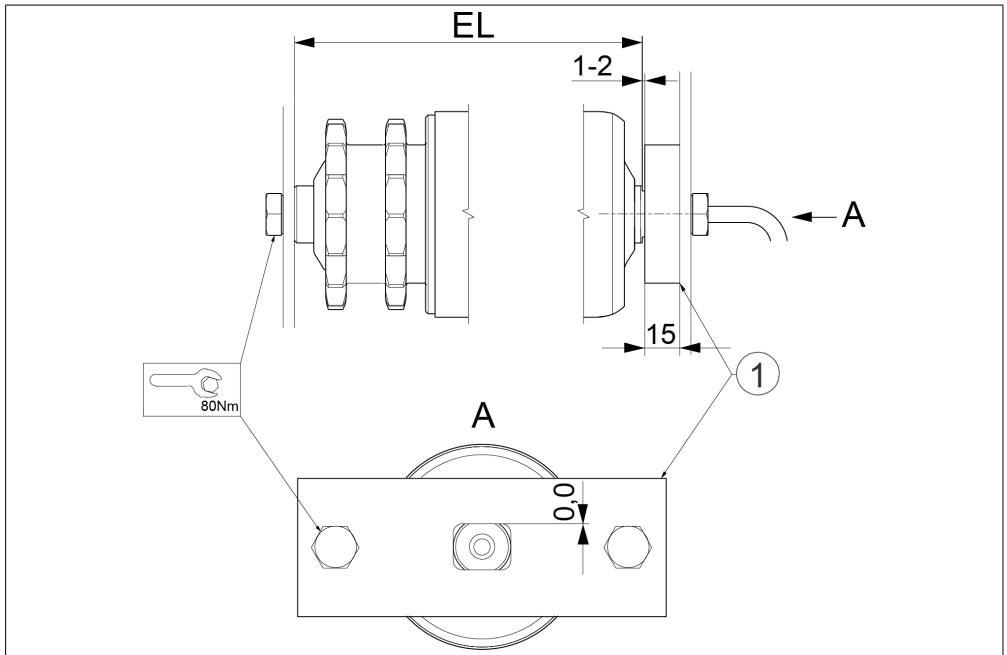
## 6.2.2 Montering af Pallet Drive med monteringsholderne

Monteringsholderne skal være stærke nok til at kunne modstå motormomentet.

1. Holderne monteres på transport- eller maskinrammen. Kontrollér, at Pallet Drive anbringes parallelt til transportrullerne og i en ret vinkel i forhold til rullebanerammen.
2. Kontrollér, at mindst 80 % af Pallet Drive-enhedens nøgleflader holdes af monteringsholderne (på kabelsiden).
3. Kontrollér, at afstanden mellem nøglefladerne og holderen er uden slør.
4. Anvend en M12; 8.8-skrue på siden uden kabel, og spænd den med et tilspændingsmoment på 80 Nm.



Pallet Drive kan også monteres uden monteringsholder. I dette tilfælde skal akselenden på kabelsiden monteres i en tilsvarende udsparring i rullebanerammen. Denne udsparring skal udføres således, at den opfylder de ovennævnte krav.



Aksialt slør

1 Drejningsmoment, spændingsforskydning

Pallet Drive-enhedens samlede aksiale slør skal være min. 1 mm og maks. 2 mm.

## 6.3 Advarsler vedr. el-installationen



### ADVARSEL

Elektrisk stød som følge af ukorrekt installation

- El-installationer må kun udføres af en elektriker.
- Inden Pallet Drive-enheden installeres, bortskaffes eller forbindes med nye ledninger, skal den frakobles fra strømmen.
- Følg tilslutningsanvisningerne, og kontrollér, at Pallet Drive-enhedens effekt- og styrekredse er tilsluttet korrekt.
- Kontrollér, at jordforbindelsen for den metalliske transportrulleramme er tilstrækkelig.

### GIV AGT

Beskadigelse af Pallet Drive som følge af forkert strømforsyning

- En AC-Pallet Drive må ikke tilsluttes ved en for høj DC-spændingsforsyning – dette medfører uoprettelige skader.

## 6.4 Elektrisk tilslutning af Pallet Drive

### 6.4.1 Tilslutning af Pallet Drive – med ledning

1. Kontrollér, at motoren er tilsluttet til den rigtige netspænding i henhold til motortypeskiltet.
2. Kontrollér, at Pallet Drive har korrekt jordforbindelse via det grøn-gule kabel.

### GIV AGT

Beskadigelse af Pallet Drive som følge af forkert polaritet

Ved forkert polaritet kan bremsen ikke udluftes korrekt, hvilket kan medføre overbelastning.

- Kontrollér, at bremsens korrekte polaritet overholdes.

Tilslut Pallet Drive iht. tilslutningsdiagrammerne (se „Tilslutningsdiagrammer“). Vær i denne forbindelse opmærksom på bremsens korrekte polaritet.

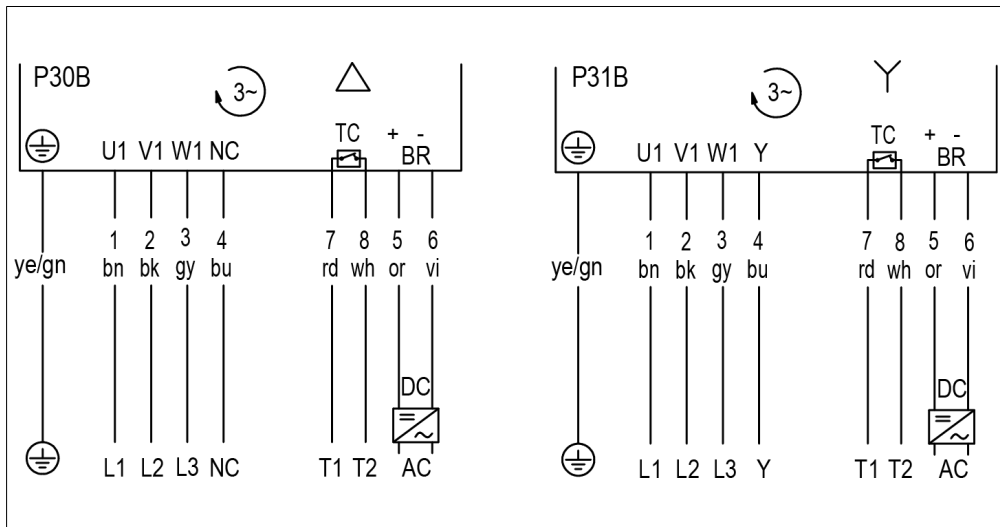
### 6.4.2 Tilslutningsdiagrammer

I denne driftsvejledning angives kun standard-tilslutningsdiagrammer. For andre tilslutningsmåder leveres tilslutningsdiagrammet separat med Pallet Drive.

Forkortelser se side 33.

# Montering og installation

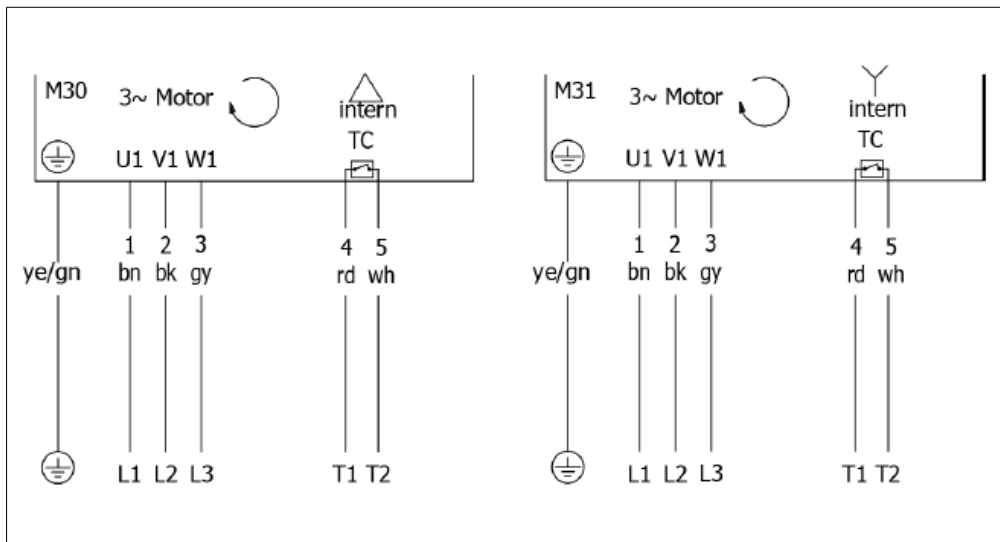
## Kabeltilslutninger



3-faset, 7+2-leder kabel, vikling for 1 spænding, trekants- eller stjernekobling (tilslutning intern), med bremse

Trekantskobling: Lav spænding

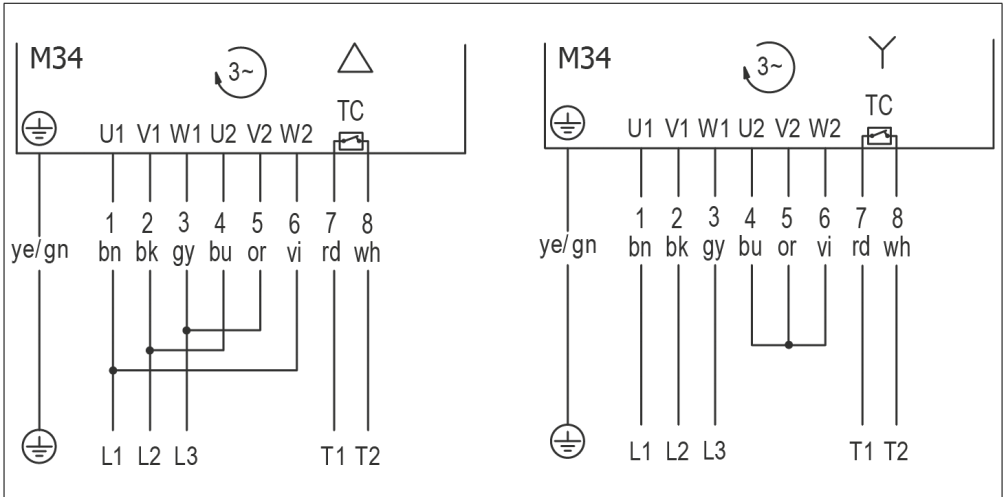
Stjernekobling: Høj spænding



3-faset, 4+2-leder kabel, vikling til 1 spænding, delta- eller stjernetilslutning (internt tilsluttet)

Trekantskobling: Lav spænding

Stjernekobling: Høj spænding



3-faset, 7+2-leder kabel, vikling for 2 spændinger, trekants- eller stjerne kobling

Trekantskobling: Lav spænding

Stjerner kobling: Høj spænding

## 6.4.3 Eksternt motorværn

Motoren skal altid installeres sammen med et passende, eksternt motorværn, f.eks. en motorbeskyttelsesafbryder eller en frekvensomformer med overstrømsbeskyttelsesfunktion. Beskyttelsesanordningen skal være indstillet iht. den pågældende motors mærkestrøm (se typeskilt).

## 6.4.4 Integreret termoværn



### FORSIGTIG

#### Utilsigtet motorstart

Klemfare for fingrene

- Tilslut den integrerede termoværnkontakt på en ekstern styreenhed, der i tilfælde af en overophedning afbryder strømforsyningen til motoren ved alle poler.
- Når termoværnkontakten er blevet udløst, skal årsagen til overophedningen undersøges og rettes, inden der igen tændes for strømmen.

Termoværnkontaktens maksimale skiffestøm er som standard 2,5 A. Kontakt Interroll for andre valgmuligheder.

Af hensyn til driftssikkerheden skal motoren både sikres mod overbelastning med et eksternt motorværn og med det integrerede termoværn. I modsat fald bortfalder garantien i tilfælde af motorsvigt.

## 6.4.5 Frekvensomformer

Asynkrone tromlemotorer kan drives med frekvensomformere. Frekvensomformere fra Interroll er almindeligvis indstillet med fabriksindstillingerne og skal inden ibrugtagning parametres i henhold til den enkelte tromlemotor. Interroll kan fremsende parameteranvisninger til dette formål. Kontakt venligst din lokale Interroll-partner.

# Montering og installation

- Anvendes ingen frekvensomformer fra Interroll, skal frekvensomformeren parametres korrekt ifl. de oplyste motordata. Interroll kan kun tilbyde begrænset hjælp i tilfælde af frekvensomformere, der ikke er drevet af Interroll.
- Resonansfrekvenser i strømledningen skal forhindres, da de fremkalder spændingsspidser i motoren. Er kablet for langt, frembringer frekvensomformeren resonansfrekvenser i ledningen mellem frekvensomformeren og motoren.
- Brug et fuldt isoleret kabel til at tilslutte frekvensomformeren til motoren.
- Monter et sinusfilter eller en motordrosselventil, når kablet er længere end 10 meter, eller frekvensomformeren styrer flere motorer.
- Kontrollér, at kabelskærmen er tilsluttet til en jordet del ifl. de elektrotekniske retningslinier og lokale EMC-anbefalinger.
- Frekvensomformerproducentens monteringsretningslinjer skal altid overholdes.

## 6.4.6 Elektromagnetisk bremse

Pallet Drive leveres med en monteret elektromagnetisk bremse (såfremt der ikke er en 24- VDC-bremse). Ensretteren udgør en tilbehørskomponent og skal bestilles separat til motoren.

Tilslut ensretteren og bremsen iht. tilslutningsdiagrammerne.



### FARE

#### Kvæstelsesfare ved brug som sikkerhedsbremse

Når der bliver holdt høj last, kan motoren drejes uventet i den anden retning. Dette kan medføre, at last falder ned, som kan ramme eller dræbe personer.

- Den elektromagnetiske bremse må ikke anvendes som sikkerhedsbremse.
- Hvis der er brug for en sikkerhedsbremse, skal der monteres et passende, yderligere sikkerhedsbremssystem.

### GIV AGT

#### Pallet Drive og bremsen beskadiges, hvis de bruges samtidigt

- Styrekredsene skal oprettes således, at motor og bremse ikke modarbejder hinanden.
- Tag hensyn til reaktionstiden for lukningen og åbningen af bremsen (kan være på mellem 0,4 og 0,6 sekunder afhængigt af temperaturen).
- Luk først bremsen, når strømmen til motoren er slukket.
- Start først motoren, når bremsen er blevet sluppet.

Kablet bør være så kort som muligt, og kabeldiametere bør overholde de nationale/ internationale krav, så strømforsyningen ved ensretteren ikke afviger mere end  $\pm 2\%$  fra den korrekte driftsspænding.

Den elektromagnetiske bremse er en ren holdebremse og bør ikke anvendes til positionering eller nedbremsning af motoren. Nedbremsningsanvendelser bør gennemføres med en frekvensomformer.



## 7 Ibrugtagning og drift

### 7.1 Kontrollér før den første ibrugtagning

Inden motoren tages i brug for første gang, skal du dog udføre følgende opgaver:

1. Kontrollér, at motortypeskiltet svarer til den version, der er blevet bestilt.
2. Sørg for, at der ikke findes steder, hvor genstande, transportbåndsramme og roterende eller bevægelige dele kan komme i berøring med hinanden.
3. Sørg for, at Pallet Drive og transportbåndet kan bevæges frit.
4. Sørg for, at båndet er spændt korrekt i henhold til Interroll-anbefalingerne.
5. Sørg for, at alle skruer er strammet i overensstemmelse med specifikationerne.
6. Sørg for, at der ikke opstår yderligere fareområder på grund af berøringsflader med andre komponenter.
7. Sørg for, at Pallet Drives kabler sidder korrekt, og at de er tilsluttet til strømforsyningen med den korrekte spænding.
8. Kontrollér alle sikkerhedsforanstaltninger.
9. Sørg for, at personer ikke opholder sig i transportanlæggets fareområde.
10. Sørg for, at det eksterne motorværn er indstillet korrekt i forhold til motorens driftsstrøm, og at en passende koblingsenhed kan frakoble motorspændingen ved alle poler, når den integrerede termokontakt er blevet udløst.

### 7.2 Den første ibrugtagning

Tag først Pallet Drive i brug, når den er korrekt installeret og tilsluttet til strømforsyningen, og alle roterende dele er blevet forsynet med de tilsvarende sikkerhedsværn og skærme.

### 7.3 Kontrol før hver ibrugtagning

1. Pallet Drive kontrolleres for synlige skader.
2. Når du bruger Interroll Pallet Control, skal du sikre dig, at den nyeste softwareversion er installeret.
3. Sørg for, at der ikke findes steder, hvor genstande, transportbåndsramme og roterende eller bevægelige dele kan komme i berøring med hinanden.
4. Sørg for, at Pallet Drive og transportbåndet kan bevæges frit.
5. Kontrollér alle sikkerhedsforanstaltninger.
6. Sørg for, at personer ikke opholder sig i transportanlæggets fareområde.
7. Specificér og overvåg placeringen af transportgodset nøje.

# Ibrugtagning og drift

## 7.4 Drift



### FORSIGTIG

#### Roterende dele og utilsigtet opstart

Klemfare for fingrene

- Stik ikke fingrene ind mellem Pallet Drive og båndet.
- Beskyttelsesværnet må ikke fjernes.
- Fingre, hår og løstsiddende beklædning skal holdes borte fra Pallet Drive og kæder/ tandremme.
- Armbåndsure, ringe, kæder, piercings og lignende smykker skal holdes borte fra Pallet Drive og kæder/ tandremme.

### GIV AGT

#### Beskadigelse af Pallet Drive i reverserbar driftstilstand

- Sørg for, at der er en tidsmæssig forsinkelse mellem frem- og tilbagebevægelsen. Inden båndet vendes, skal motoren stå helt stille.



Kræves nøjagtige hastigheder, skal der evt. anvendes en frekvensomformer og/eller en encoder. Motorens oplyste driftshastigheder kan afvige med  $\pm 10\%$ . Den på typeskiltet oplyste båndhastighed er den beregnede hastighed ved tromlediameteren ved fuldt læs, nominal spænding og nominal frekvens.

## 7.5 Fremgangsmåde ved uheld eller fejl

1. Stands Pallet Drive straks, og sørg for, at den ikke utilsigtet startes igen.
2. I tilfælde af uheld: Yd førstehjælp, og tilkald en ambulance.
3. Informér den ansvarlige person.
4. Få fejlen afhjulpet af Servicepersonalet.
5. Pallet Drive må kun genstartes efter tilladelse fra Servicepersonalet.

## 8 Vedligeholdelse og rengøring

### 8.1 Advarsler vedr. vedligeholdelse og rengøring



#### FORSIGTIG

Fare for kvæstelser ved forkert håndtering eller utilsigtede motorstarter

- Vedligeholdelses- og rengøringsarbejde må kun udføres af autoriseret servicepersonale.
- Vedligeholdelsesarbejde må kun udføres i strømløs tilstand. Pallet Drive skal sikres mod utilsigtet tilkobling.
- Opstil skilte, som henviser til, at der udføres vedligeholdelsesarbejde.



#### FORSIGTIG

Risiko for skader fra varme overflader!

Pallet Drives kan blive varm under drift og har derfor varme overflader, selv efter at den er slukket. Dette fører til forbrændinger ved kontakt.

- Lad Pallet Drive køle ned til omgivelsestemperatur, før den vedligeholdes og rengøres.
- Bær personligt beskyttelsesudstyr

### 8.2 Forberedelse til manuel vedligeholdelse og rengøring

1. Sluk for Pallet Drives strømforsyning.
2. Sluk for hovedkontakten for at slukke for Pallet Drive.
3. Åbn klemmekassen eller fordeleren, og afmonter kablet.
4. Anbring et skilt på styrekassen, der henviser til vedligeholdelsesarbejdet.

### 8.3 Vedligeholdelse

Generelt har Interroll-Pallet Drive-enheder ikke behov for vedligeholdelse eller særlig pleje i deres normale levetid. Alligevel skal der med regelmæssige mellemrum gennemføres visse kontroller.

### 8.4 Kontrol af Pallet Drive

- Sikr dagligt, at Pallet Drive kan roteres uhindret.
- Kontrollér dagligt Pallet Drive for synlige skader.
- Sikr ugentligt, at motorakslen og holderne er fastgjort forsvarligt til transportrammen.
- Sikr ugentligt, at kabler, ledninger og tilslutninger er i god stand og sidder fast.

### 8.5 Rengøring

1. Fjern fremmed materiale fra tromlen.
2. Der må ikke anvendes værktøj med skarpe kanter til at rengøre tromlen.

# Hjælp ved fejl

## 9 Hjælp ved fejl

### Fejlsøgning

Fejl	Mulig årsag	Udbedring
Motoren starter ikke eller stopper under driften	Ingen spændingsforsyning	Kontrollér spændingsforsyningen.
	Forkert tilslutning eller løs/ defekt kabeltilslutning	Kontrollér forbindelsen i henhold til tilslutningsdiagrammet. Kontrollér, om der foreligger defekte kabler/løse forbindelser.
	Overophedning af motoren	Se fejl "Motor overophedet ved normaldrift".
	Motoroverbelastning	Afbryd hovedstrømforsyningen, find grunden til overbelastningen og ret den.
	Intern termokontakt udløst/svigt	Kontrollér, om der foreligger overbelastning eller overophedning. Efter nedkølingen kontrolleres den interne termiske beskyttelses gennemtrængelighed. Se fejl "Motor overophedet ved normaldrift".
	Eksternt overbelastningsværn udløst/svigt	Kontrollér, om der foreligger overbelastning eller overophedning. Kontrollér den eksterne overbelastningsværns gennemtrængelighed og funktion.  Kontrollér, om der er indstillet den korrekte motorstrøm i det eksterne overbelastningsværn.
	Fasefejl motorvikling	Udskift Pallet Drive, eller kontakt den lokale Interroll-forhandler.
	Kortslutning, motorvikling (isoleringsfejl)	Udskift Pallet Drive, eller kontakt den lokale Interroll-forhandler.
Motoren starter ikke eller stopper under driften	Bremsen virker ikke	Kontrollér, om bremsen fungerer ved opstarten.  Man kan som regel høre bremsen klikke i motoren, når bremsen åbnes. Herefter skal det være muligt at dreje tromlerøret manuelt. Alt efter gearudvekslingen kan det være enten lettere eller sværere at dreje motorerne.  Kontrollér bremseviklingens tilslutning og gennemtrængelighed. Når forbindelser og bremseviklingen er i orden, skal ensretteren kontrolleres.
	Blokeret tromle eller kæde	Kontrollér, at Pallet Drive kan bevæges uhindret, og at alle ruller og tromler kan rotere frit.  Hvis Pallet Drive ikke kan rotere frit, er det muligt, at gearet eller lejet er blokeret. Kontakt i så fald den lokale Interroll- forhandler.
	Blokeret gear eller leje	Kontrollér manuelt, om tromlen kan rotere frit.  Ellers skal du udskifte Pallet Drive eller kontakte den lokale Interroll-forhandler.
Motoren kører, men tromlen roterer ikke	Fejlbehæftet montering	Kontrollér, at motoren ikke rører rullebanerammen.
Motoren kører, men tromlen roterer ikke	Transmissionstab	Kontakt den lokale Interroll-forhandler.

Fejl	Mulig årsag	Udbedring
Motor overophedet ved normal drift	Overbelastning af Pallet Drive	Kontrollér mærkestrøm for overbelastning. Sørg for, at motoren ikke berører transportbåndsrammen.
	Omgivelsestemperatur over 40 °C	Kontrollér omgivelsestemperaturen. Er omgivelsestemperaturen for høj, skal der installeres et køleapparat. Kontakt den lokale Interroll- forhandler.
	For kraftige eller hyppige start/stop	Kontrollér, om antallet af start/stop og pallernes vægt svarer til Pallet Drive-enhedens specifikationer, og reducer om nødvendigt dette tal. Installer en frekvensomformer for at optimere motorydelsen.  Start-stop-ramperne må ikke underskride 0,5 sekund for Pallet Drive. Ramperne kan indstilles med en frekvensomformer. Kontakt den lokale Interroll-forhandler.
	Motor ikke egnet til anvendelsesområdet	Kontrollér, om brugen svarer til Pallet Drives specifikationer. Ved drift med kædetransportører eller uden bånd skal der bruges særlige, ydelsesreducerede motorer.
	Forkert spændingsforsyning	Kontrollér spændingsforsyningen. Kontrollér i forbindelse med 3-fasede motorer, at ingen faser har svigtet.
	Forkerte indstillinger på frekvensomformeren	Kontrollér, om frekvensomformerindstillingerne svarer til Pallet Drives specifikationer, og ændr dem om nødvendigt.
Høje lyde fra Pallet Drive ved normal drift	Forkerte indstillinger på frekvensomformeren	Kontrollér, om frekvensomformerindstillingerne svarer til Pallet Drives specifikationer, og ændr dem om nødvendigt.
	Løst motorophæng	Kontrollér motorophæng, akseltolerancer og fastgørelsesskruer.
	Svigt af en yderleder	Kontrollér tilslutning, kontrollér strømforsyning.
Tromlemotor ryster stærkt	Forkerte indstillinger på frekvensomformeren	Kontrollér, om frekvensomformerindstillingerne svarer til Pallet Drives specifikationer, og ændr dem om nødvendigt.
	Løst motorophæng	Kontrollér motorophæng, akseltolerancer og fastgørelsesskruer
Tromlemotor kører med afbrydelser	Pallet Drive/kæde/tandrem er midlertidigt eller delvist blokeret	Kontrollér, at kæde og Pallet Drive kan bevæges uhindret, og at alle ruller og tromler kan rotere frit.
	Forkert eller løs strømkabeltilslutning	Kontrollér tilslutningerne.
	Drev er beskadiget	Kontrollér manuelt, om tromlen kan rotere frit. Ellers skal du udskifte Pallet Drive eller kontakte den lokale Interroll-forhandler.
	Forkert eller fejlbehæftet spændingsforsyning	Kontrollér spændingsforsyningen. Ved enfasede motorer: Kontrollér kondensatorerne.

## Hjælp ved fejl

Fejl	Mulig årsag	Udbedring
Pallet Drive/ kæde kører langsommere end angivet	Forkert motoromdrejningstal bestilt/leveret	Kontrollér tromlemotorspecifikationer og -tolerancer. Udskift Pallet Drive, eller kontakt den lokale Interroll-forhandler.
	Pallet Drive/kæde er midlertidigt eller delvist blokeret	Kontrollér, at kæde og Pallet Drive kan bevæges uhindret, og at alle ruller og tromler kan rotere frit.
	Forkerte indstillinger på frekvensomformereren	Kontrollér, om frekvensomformerindstillingerne svarer til Pallet Drives specifikationer, og ændr dem om nødvendigt.
Pallet Drive kører langsommere end angivet	Forkert motoromdrejningstal bestilt/leveret	Kontrollér Pallet Drive-specifikationer og -tolerancer. Udskift Pallet Drive, eller kontakt den lokale Interroll-forhandler.
	Forkerte indstillinger på frekvensomformereren	Kontrollér, om frekvensomformerindstillingerne svarer til Pallet Drive-enhedens specifikationer, og ændr dem om nødvendigt.
Motorvikling: svigt af en fase	Svigt/overbelastning af viklingsisolering	Kontrollér gennemtrængelighed, strøm og modstand i alle faseviklinger. Udskift Pallet Drive, eller kontakt den lokale Interroll-forhandler.
Motorvikling: svigt af to faser	Strømsvigt på en fase, som fører til overbelastning på de to andre faser/ frakoblingssvigt	Kontrollér strømforsyningen til alle faser. Kontrollér gennemtrængelighed, strøm og modstand i alle faseviklinger. Udskift Pallet Drive, eller kontakt den lokale Interroll-forhandler.
Motorvikling: svigt af fri faser	Motoroverbelastning/ forkert strømtilslutning	Kontrollér, om forsyningsspændingen er korrekt. Kontrollér gennemtrængelighed, strøm og modstand i alle faseviklinger. Udskift Pallet Drive, eller kontakt den lokale Interroll-forhandler.
Kabel defekt eller beskadiget	Forkert betjening fra kundens side eller beskadigelse i forbindelse med installationen	Kontrollér beskadigelsens art og mulige årsag. Udskift Pallet Drive, eller kontakt den lokale Interroll-forhandler.
	Beskadigelser under transporten	Kontrollér beskadigelsens art og mulige årsag. Udskift Pallet Drive, eller kontakt den lokale Interroll-forhandler.
Delt leje svigter	Overbelastning	Kontrollér, om brugslasten svarer til Pallet Drives specifikationer.
	Stødbelastning	Kontrollér, om brugslasten svarer til Pallet Drives specifikationer.
	Belastning eller forkert justering af aksel	Kontrollér, om skruer er strammet for meget, og om rammer eller motorophænget er justeret forkert.
	Løse eller fastere placering af lejet på akslen	Kontakt den lokale Interroll-forhandler.

Fejl	Mulig årsag	Udbedring
Gearsvigt	Overbelastning/ stødbelastning eller normal slitage	Kontrollér, om brugslasten svarer til Pallet Drives specifikationer. Kontrollér levetiden.
Rotordrev slid eller tænder knækket	For kraftige eller hyppige start/ stop, meget stærkt startmoment	Kontrollér, om brugslasten svarer til Pallet Drives specifikationer. Brug en frekvensomformer med start- og stopramper (0,5 sek. eller mere).
Tandkrans slid eller tænder/bolte knækket	Opstart ved overbelastning og/ eller stødbelastning eller blokering	Kontrollér, om brug og belastning svarer til Pallet Drives specifikationer. Kontrollér, om der er tale om blokering. Brug en frekvensomformer med start- og stopramper (0,5 sek. eller mere).
Fuldstændigt eller midlertidigt svigt af bremse og ensretter	Forkert driftsspænding indstillet	Sørg for, at det er den korrekte ensretter, der er blevet installeret, og at indgangsspændingen (V/Ph/Hz) er korrekt.
	Forkert tilslutning	Tilslut aldrig ensretteren på frekvensomformeren. Sørg for, at bremsen er tilsluttet i henhold til tilslutningsdiagrammet.
	Utilstrækkelig afskærmning mod eksterne spændingstoppe fra kabel og eksterne apparater	Sørg for, at alle kabler mellem bremse, ensretter og spændingsforsyning er isoleret og forsynet med jordforbindelse i henhold til IEC-anbefalingerne.
Fuldstændigt eller midlertidigt svigt af bremse og ensretter	Spændingsfald pga. for langt kabel	Kontrollér, om der er tale om spændingsfald i lange kabler, og sørg for, at kabeldiametere svarer til IEC-kravene.
	For kraftige start/stop	Sørg for, at specifikationerne for bremse og ensretter svarer til kravene til anvendelsesområdet.
	Forkert ensretter tilsluttet	Kontakt Interroll. Vi oplyser dig om den korrekte ensretter for den respektive bremse og brug.
	Kortslutning i bremsevikling	Kontrollér viklingens og ensretterens gennemtrængelighed.
Langsom kobling af bremse og ensretter	Forkert bremse/forkert ensretter valgt eller specificeret	Kontrollér, at specifikationerne for bremsen og ensretter svarer til anvendelsens krav.

# Ud af brug og bortskaffelse

## 10 Ud af brug og bortskaffelse

- Genbrug emballagen for at aflaste miljøet.

### 10.1 Ud af brug



#### FORSIGTIG

##### Fare for kvæstelser ved forkert håndtering

- Udrangering må kun gennemføres af Servicepersonalet.
- Lad Pallet Drives køle ned til omgivelsestemperatur, før den tages ud af drift.
- Pallet Drive må kun tages ud af drift, når der er slukket for strøm. Pallet Drive skal sikres mod utilsigtet opstart.

1. Skil motorkabel fra strømforsyning og motorstyring.
2. Fjern holdepladen fra motorbeslagene.
3. Tag Pallet Drive ud af transportrammen.

### 10.2 Bortskaffelse

I princippet er den erhvervsdrivende ansvarlig for en korrekt og miljømæssigt forsvarlig bortskaffelse af produkterne.



Gennemførelsen af WEEE-direktivet 2012/19/EU i national lovgivning skal overholdes.

Alternativt tilbyder Interroll at tage produkterne tilbage.

Kontakt:

[www.interroll.com](http://www.interroll.com)

Overhold de branchespecifikke og lokale bestemmelser for bortskaffelse af Pallet Drive og dens emballage.



# 11 Appendiks

## 11.1 Forkortelsesfortegnelse

### Elektriske data

$P_N$ i W	Driftsydelse i watt
$n_p$	Antal poler
$n_N$ i U/min.	Rotorens driftshastighed i omdrejninger pr. minut
$f_N$ i Hz	Mærkefrekvens i hertz
$U_N$ i V	Nominel kapacitet i volt
$I_N$ i A	Mærkestrøm i ampere
$\cos \varphi$	Effektfaktor
$\eta$	Virkningsgrad
$J_R$ i kgcm <sup>2</sup>	Inertimoment rotor
$I_S/I_N$	Forhold mellem startstrøm og mærkestrøm
$M_S/M_N$	Forhold mellem startstrøm og mærkestrøm
$M_F/M_N$	Forhold mellem minimumsdrejningsmoment og mærkedrejningsmoment
$M_B/M_N$	Forhold mellem kippedrejningsmoment og mærkedrejningsmoment
$M_N$ i Nm	Rotorens mærkedrejningsmoment i newtonmeter
$R_M$ i $\Omega$	Strengmodstand i ohm

# Appendiks

## Tilslutningsdiagrammer

3~	Trefaset motor
BR	Bremse (ekstraudstyr)
L1	Fase 1
L2	Fase 2
L3	Fase 3
NC	Ikke tilsluttet
T1	Indgang Thermistor
T2	Udgang termistor
TC	Termoværn
U1	Indgang Viklingsstreng 1
U2	Udgang Viklingsstreng 1
V1	Indgang Viklingsstreng 2
V2	Udgang Viklingsstreng 2
W1	Indgang Viklingsstreng 3
W2	Udgang Viklingsstreng 3

## Farvekode

Kablernes farvekode i tilslutningsdiagrammerne:

bk: sort	gn: grøn	pk: pink	wh: hvid
bn: brun	gy: grå	rd: rød	ye: gul
bu: blå	or: orange	vi/vt: lilla	ye/gn: gul/grøn
( ): alternativ farve			

## 11.2 Oversættelse af den originale overensstemmelseserklæring

### EU-Overensstemmelseserklæring

EMC-direktiv 2014/30/EU

RoHS-direktiv 2011/65/EU

#### Hermed erklærer producenten

Interroll Trommelmotoren GmbH  
Opelstraße 3  
41836 Hueckelhoven/Baal  
Tyskland

#### af den "ufuldstændige maskine"

- Pallet Drive DP 0080; DP 0089

**at denne er i overensstemmelse med de relevante bestemmelser og den dermed forbundne CE-mærkning i henhold til ovennævnte direktiver**

Liste over anvendte harmoniserede standarder:

EN ISO 12100:2010  
EN 60204-1:2018  
EN IEC 63000:2018

### Indkorporeringserklæring

Maskindirektivet 2006/42/EF

Ud over de ovennævnte oplysninger erklærer producenten følgende:

Sikkerheds- og sundhedskravene ifølge tillæg I er anvendt (1.1.2, 1.1.5, 1.2.6, 1.3.2, 1.3.4, 1.3.9, 1.5.1, 1.5.2, 1.5.4, 1.5.5, 1.5.6, 1.5.8, 1.5.9, 1.5.10, 1.5.11, 1.6.1, 1.6.4, 1.7.2, 1.7.3, 1.7.4, 1.7.4.2). De specielle tekniske bilag ifølge tillæg VII B er udarbejdet og overføres i givet fald til den ansvarlige myndighed.

**Det er ikke tilladt at tage den ufuldstændige maskine i drift, før det er erklæret, at hele maskinen/ anlægget, som den er inkorporeret i, er i overensstemmelse med Maskindirektivet (EF).**

Befuldægtiget til sammensætning af de tekniske bilag:

Interroll Trommelmotoren GmbH, Opelstraße 3, D-41836 Hueckelhoven/Baal



Nico Schmidt  
Product Compliance Counsel – Interroll Trommelmotoren GmbH  
Hueckelhoven/Baal, 05.12.2023

---

# INSPIRED BY EFFICIENCY

DA | 01/2024 | Version 1.3