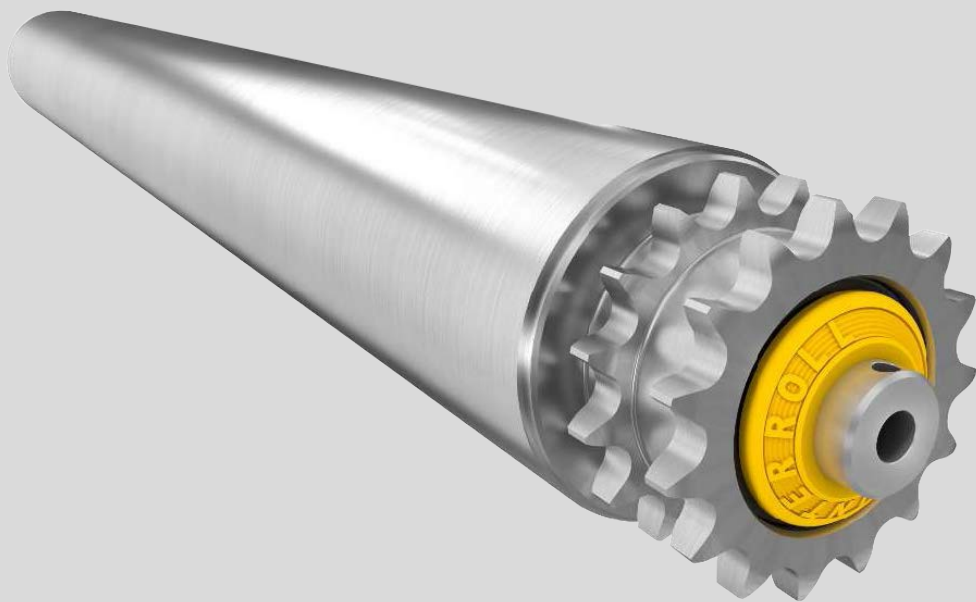


Instruktionsbok

Interroll Pallet Drive

DP 0080

DP 0089



Tillverkare

Interroll Trommelmotoren GmbH
Opelstr. 3
41836 Hueckelhoven/Baal
Tyskland
Tel. +49 2433 44 610
www.interroll.com

Innehåll

Vi är noga med att informationen vi lämnar ska vara korrekt, aktuell och fullständig och har utarbetat innehållet i detta dokument omsorgsfullt. Trots detta kan vi inte lämna någon som helst garanti för informationen. Vi utesluter uttryckligen allt slags ansvar för skador och följdskador som i någon form har med användningen av detta dokument att göra. Vi förbehåller oss rätten att när som helst ändra de dokumenterade produkterna och produktinformationen.

Upphovsrätt / Skydd av industriell äganderätt

Texter, bilder, grafiska framställningar och liknande samt placeringen av dessa är skyddat enligt upphovsrättslagen och andra skyddsbestämmelser. All slags mångfaldigande, ändring, överföring eller publicering av en del av eller hela innehållet i detta dokument är förbjudet. Detta dokument är endast till för att ge information och för avsedd användning och berättigar inte till efterbildning av produkterna i fråga. Alla märken som finns i detta dokument (skyddade märken, som logotyper eller affärsbeteckningar) ägs av Interroll Trommelmotoren GmbH eller tredje part och får inte användas, kopieras eller spridas utan föregående skriftligt medgivande.

1	Om detta dokument	5
1.1	Information om hur instruktionsboken ska användas	5
1.1.1	Instruktionsbokens innehåll	5
1.1.2	Instruktionsboken är en del av produkten	5
1.2	Varningsinformation i dokumentet	5
2	Säkerhet	6
2.1	Standardteknik	6
2.2	Användning för avsett ändamål.....	6
2.3	Användning som strider mot avsett ändamål.....	6
2.4	Personalens kvalifikationer	6
2.5	Risker	7
2.6	Gränssnitt mot andra apparater.....	8
2.7	Rättsliga bestämmelser.....	8
3	Produktinformation	9
3.1	Produktbeskrivning	9
3.2	Tillval	9
3.3	Termoskydd	9
3.4	Typskylt för Pallet Drive.....	10
3.5	Produktidentifikation	12
3.6	Tekniska data	13
3.7	Elektriska data	13
3.8	Mått	13
4	Tillval och tillbehör	15
4.1	Elektromagnetisk broms för Pallet Drive.....	15
4.2	Asynkron Pallet Drive med frekvensomriktare.....	16
4.2.1	Vridmoment som funktion av ingångsfrekvensen.....	16
4.2.2	Frekvensomriktar- parametrar	16
5	Transport och förvaring	18
5.1	Transport.....	18
5.2	Förvaring.....	18
6	Montering och installation	19
6.1	Varningsinformation beträffande installationen.....	19
6.2	Montering av Pallet Drive.....	19
6.2.1	Placering av Pallet Drive	19
6.2.2	Montering av Pallet Drive med monteringsbalkar	20
6.3	Varningsinformation för elinstallationen.....	21
6.4	Elanslutning av Pallet Drive.....	21
6.4.1	Anslutning av Pallet Drive - med kabel.....	21
6.4.2	Anslutningsschema.....	21

Innehållsförteckning

6.4.3	Externt motorskydd.....	23
6.4.4	Inbyggt termoskydd.....	23
6.4.5	Frekvensomriktare.....	24
6.4.6	Elektromagnetisk broms	24
7	Idrifttagande och drift	26
7.1	Kontroller innan första idrifttagandet	26
7.2	Första idrifttagande	26
7.3	Kontroller före varje start.....	26
7.4	Drift.....	27
7.5	Tillvägagångssätt vid olycksfall eller fel	27
8	Underhåll och rengöring	28
8.1	Varningsinformation för underhåll och rengöring.....	28
8.2	Förberedelse för underhåll och manuell rengöring	28
8.3	Underhåll	28
8.4	Kontrollera Pallet Drive	28
8.5	Rengöring.....	28
9	Hjälp vid störningar	29
10	Urdrifttagning och avfallshantering	33
10.1	Urdrifttagning	33
10.2	Avfallshantering	33
11	Bilaga	34
11.1	Förkortningslista.....	34
11.2	Översättning av den ursprungliga förklaringen om överensstämmelse	36

1 Om detta dokument

1.1 Information om hur instruktionsboken ska användas

I instruktionsboken beskrivs följande Pallet Drive-typer:

- DP 0080
- DP 0089

1.1.1 Instruktionsbokens innehåll

Instruktionsboken innehåller viktiga anvisningar och information om Pallet Drives olika driffaser: Instruktionsboken beskriver Pallet Drive vid den tidpunkt då den levereras av Interroll.

För specialutföranden gäller utöver denna instruktionsbok även särskilda avtalsenliga överenskommelser och teknisk dokumentation.

1.1.2 Instruktionsboken är en del av produkten

- För en störningsfri och säker drift och för att eventuell garanti ska vara giltigt är det viktigt att först läsa igenom instruktionsboken och följa anvisningarna.
- Förvara instruktionsboken i närheten av Pallet Drive.
- Lämna över instruktionsboken till nästa ägare eller användare om du säljer modulen.
- **MEDDELANDE!** Tillverkaren ansvarar inte för skador och driftstörningar som beror på att instruktionsboken inte har beaktats.
- Vänd dig till kundtjänsten hos Interroll om du fortfarande har frågor efter att ha läst igenom instruktionsboken. Vilka kontaktpersoner som finns nära dig hittar du på internet, se www.interroll.com.

1.2 Varningsinformation i dokumentet

Varningsinformationen varnar för faror som kan uppstå när du använder Pallet Drive. Varningsinformationen är indelad i fyra olika nivåer av fara som anges med signalorden:



FARA

Innebär en fara med hög risk som leder till döden eller svåra personskador om den inte undviks.



VARNING

Innebär en fara med medelhög risk som kan leda till döden eller svåra personskador om den inte undviks.



OBSERVERA

Innebär en fara med låg risk som kan leda till lätta eller medelsvåra personskador om den inte undviks.

MEDDELANDE

Innebär en fara som leder till materiella skador.

Säkerhet

2 Säkerhet

2.1 Standardteknik

Pallet Drive är byggd enligt standardteknik och levereras driftsäker. Trots detta kan faror uppstå vid användning. Om anvisningarna i denna instruktionsbok inte beaktas kan det leda till livshotande skador!

- Läs igenom instruktionsboken noggrant och beakta innehållet.
- Beakta de lokala olycksförebyggande föreskrifterna och allmänna säkerhetsbestämmelserna som gäller för användningsområdet.

2.2 Användning för avsett ändamål

Pallet Drive är avsedd för användning i industrimiljö, på stormarknader och på flygplatser och transporterar styckegods som t.ex. pallar, kartonger eller lådor. Pallet Drive måste byggas in i en transportenhet eller i en transportanläggning. All annan användning betraktas som ej föreskriven användning.

Egenmäktiga ändringar som försämrar produktsäkerheten är inte tillåtna. Pallet Drive får enbart användas inom fastställda effektgränser.

2.3 Användning som strider mot avsett ändamål

Pallet Drive får inte användas för transport av personer. Pallet Drive får inte utsättas för stöt- eller slagbelastning.

Pallet Drive får inte användas under vatten. Om den används på ett sådant sätt leder det till personskador på grund av elchock och till att vatten tränger in och orsakar kortslutning eller motorskador.

Pallet Drive får inte användas som drivning för kranar eller lyftanordningar eller tillhörande hisslinor, kablar och kedjor.

För tillämpningar som avviker från Pallet Drives föreskrivna användningssätt krävs tillstånd från Interroll.

Om inte annat har bestämts skriftligt och/eller i en offert påtar sig Interroll och dess återförsäljare inte något ansvar för produktskador eller driftavbrott som har orsakats av att dessa specifikationer och begränsningar inte har följts (se kapitlet "Elektriska data" för respektive serie).

2.4 Personalens kvalifikationer

Obehörig personal kan inte bedöma risker och utsätts därför för högre risker.

- De arbeten som beskrivs i denna monteringsinstruktion får endast utföras av behörig personal.
- Ägaren måste säkerställa att personalen följer de lokalt gällande föreskrifterna och reglerna för säkert och riskmedvetet arbete.

Monteringsinstruktionen vänder sig till följande målgrupper:

Driftpersonal

Driftpersonalen har fått instruktioner om manövrering och rengöring av Pallet Drive och följer säkerhetsanvisningarna.

Servicepersonal

Servicepersonalen har specialiserad teknisk utbildning eller har genomgått utbildning som tillhandahålls av tillverkaren och utför transport, montering, underhåll och reparation.

Elfackman

Personer som arbetar med elektrisk utrustning måste ha fackteknisk utbildning.

2.5 Risker

Här finns information om olika slags risker eller skador som kan uppstå i samband med användning av Pallet Drive.

Personskador

- Underhåll och reparationer på Pallet Drive får endast utföras av auktoriserad servicepersonal i enlighet med gällande bestämmelser.
- Se till att ingen obehörig personal befinner sig i närheten av transportören innan du startar Pallet Drive.

Elsystem

De fem säkerhetsreglerna måste alltid följas innan installations- och underhållsarbeten utförs:

- Frikoppla
- Säkra mot återinkoppling
- Kontrollera allpolig spänningslöshet
- Jorda och kortslut
- Täck över eller stäng in intilliggande spänningsförande delar

Roterande delar

- Stick inte in händerna mellan Pallet Drive och transportbanden eller rullkedjorna.
- Bind upp långt hår.
- Använd åtsittande arbetskläder.
- Bär inte smycken som t.ex. halsband eller armband.

Heta motordelar

- Montera lämpliga varnings skyltar på transportören.
- Vidrör inte Pallet Drives yta. Du riskerar brännskador även vid normal drifttemperatur.

Arbetsmiljö

- Använd inte Pallet Drive i explosionsfarliga omgivningar.
- Avlägsna material och föremål som inte behövs från arbetsområdet.
- Använd skyddsskor.
- Specificera noggrant hur transportgodset ska läggas upp och övervaka att det sker på rätt sätt.

Säkerhet

Driftstörningar

- Kontrollera regelbundet att Pallet Drive inte har några synliga skador.
- Stoppa Pallet Drive omedelbart om rök bildas, om ovanliga ljud hörs eller om transportgodset blockeras eller är defekt. Säkra motorn mot oavsiktlig start.
- Ta omgående kontakt med fackpersonal för att fastställa felorsaken.
- Stig inte under drift på Pallet Drive eller den transportör / det system som den är installerad i.

Underhåll

- Kontrollera regelbundet att produkten inte har några synliga skador, onormala ljud eller löst sittande armaturer, skruvar och muttrar. Något extra underhåll krävs inte.
- Öppna inte Pallet Drive.

Oavsiktlig motorstart

- Försiktighet vid installation, underhåll och rengöring eller i händelse av funktionsfel: Säkra palldriven mot oavsiktlig start.

2.6 Gränssnitt mot andra apparater

Riskställen kan uppstå när Pallet Drive infogas i en hel anläggning. Dessa ställen beskrivs inte i instruktionsboken utan måste analyseras i samband med projekteringen, monteringen och idrifttagandet av hela anläggningen.

- När Pallet Drive har infogats i en transportanläggning ska hela anläggningen kontrolleras avseende eventuella nya riskställen innan transportören startas.
- Vidta ytterligare konstruktiva åtgärder vid behov.

2.7 Rättsliga bestämmelser

Förordning om ekodesign (EU) 2019/1781

Interroll Pallet Drives omfattas inte av kraven i förordningen om ekodesign.



Interroll Pallet Drives omfattas inte av förordning (EU) 2019/1781 på grundval av artikel 2.2 a, eftersom den integrerade elmotorn inte kan testas och drivas oberoende av växellådan.

3 Produktinformation

3.1 Produktbeskrivning

Pallet Drive är en helkapslad elektrisk drivrulle. Den ersätter externa komponenter som motorer och växellådor som ofta måste underhållas.

Pallet Drive kan köras i miljöer med hög belastning av grovt och fint damm.

Pallet Drive drivs av en trefas asynkronmotor. Den finns bara i en effektklass och för de flesta internationella nätspänningar.

Pallet Drive innehåller ingen olja och är inte avsedd för kontinuerlig drift.

3.2 Tillval

Inbyggt överhettningsskydd

En termoskyddsbrytare som är inbyggd i lindningshuvudet skyddar mot överhettning. Skyddet löser ut om motorn överhettas. Det måste dock vara anslutet till en lämplig extern styrenhet som bryter strömtillförseln till motorn vid överhettning (se „Termoskydd“).

Inbyggd elektromagnetisk broms

Den inbyggda elektromagnetiska bromsen kan hålla laster. Den verkar direkt på Pallet Drives rotoraxel och drivs via en likriktare. Hållkraften för varje Pallet Drive med broms motsvarar motorns banddragkraft. Den elektromagnetiska bromsen finns att få till varje Pallet Drive (se „Elektromagnetisk broms för Pallet Drive“).

3.3 Termoskydd

Under normala driftförhållanden är den inbyggda termokontakten i statorlindningen sluten. Om motorns gränstemperatur uppnås (överhettning) öppnar kontakten vid en förinställd temperatur för att förhindra skador på motorn.



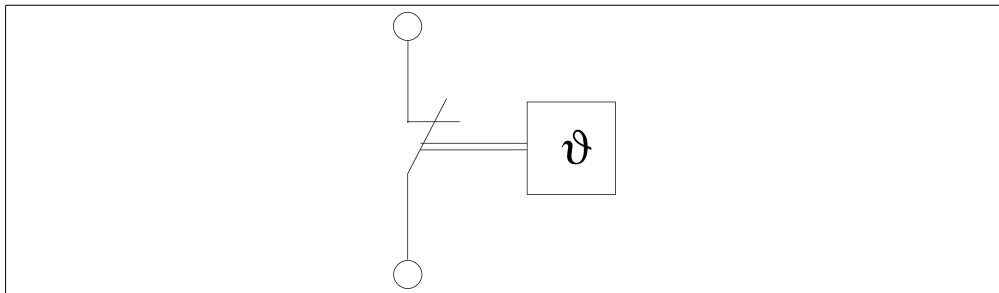
VARNING

Termoskyddsbrytaren återställs automatiskt när motorn har svalnat.

Oavsiktlig start av motorn

- Seriekoppla termoskyddsbrytaren med ett lämpligt relä eller en kontaktor för att strömtillförseln till motorn säkert ska brytas när brytaren löser ut.
- Säkerställ att motorn bara kan kopplas in igen med en kvitteringsknapp efter en överhettning.
- Vänta tills motorn har svalnat efter att brytaren har löst ut. Se nogra till innan motorn startas på nytt att inga människor kan utsättas för risker.

Produktinformation



Standardutförande: temperaturbegränsare med automatisk återgång

Livslängd: 10.000 cykler

AC	$\cos \varphi = 1$	2,5 A	250 V AC
	$\cos \varphi = 0,6$	1,6 A	250 V AC
DC		1,6 A	24 V DC
		1,25 A	48 V DC

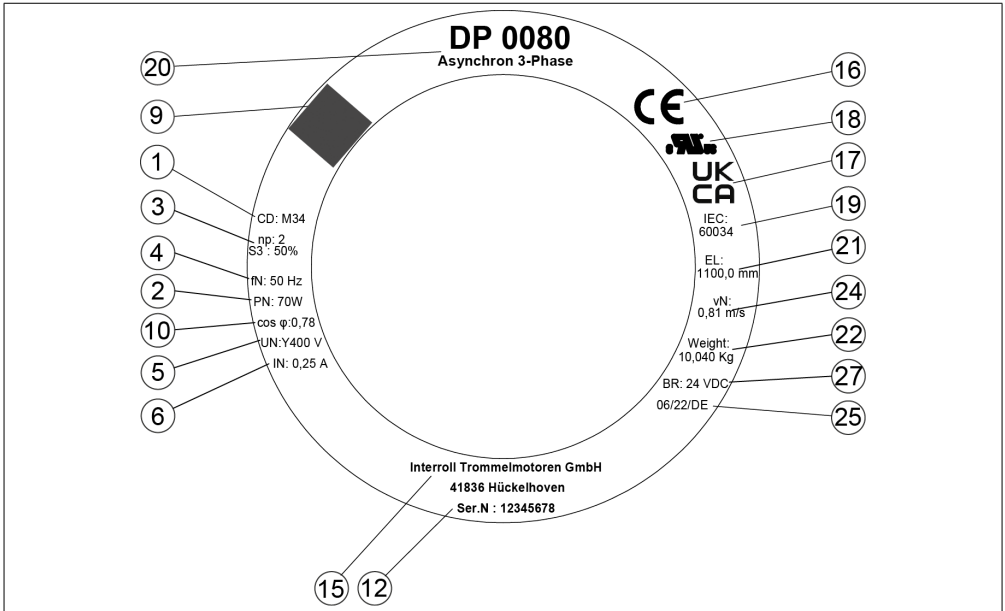
Livslängd: 2.000 cykler

AC	$\cos \varphi = 1$	6,3 A	250 V AC
Återgångstemperatur		40 K \pm 15 K	
Resistans		< 50 m Ω	
Kontaktstuds tid		< 1 ms	

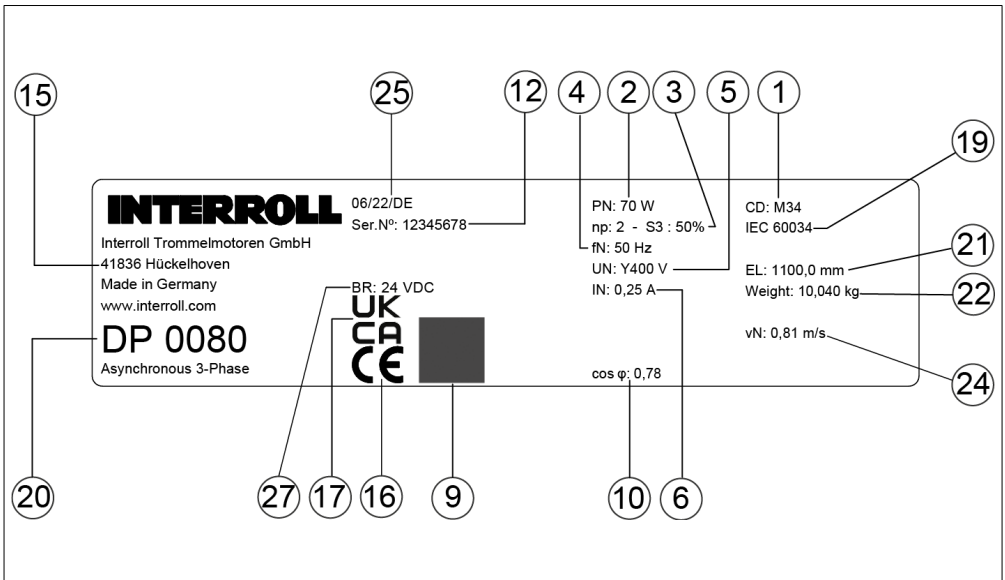
3.4 Typskylt för Pallet Drive

Uppgifterna på Pallet Drives typskylt används för att identifiera den. Bara på så sätt kan Pallet Drive användas för sitt avsedda ändamål.

På Pallet Drives lock finns en lasrad typskylt. Till Pallet Drive medföljer dessutom en dekal som kan användas till dokumentering.



Typskylt (1) för Pallet Drive DP 0080 / DP 0089



Typskylt (2) för Pallet Drive DP 0080 / DP 0089

Produktinformation

1 Anslutningschema nummer	16 CE-tecken
2 Märkeffekt	17 UKCA/EAC-tecken
3 Antal poler + driftsätt	18 UL-tecken
4 Märkfrekvens	19 Internationella elektrotekniska kommissionen: Standard för trummotorer
5 Märkspänning vid märkfrekvens	20 Typ + design
6 Märkström vid märkfrekvens	21 Monteringslängd
9 QR-kod	22 Vikt
10 Effektfaktor	24 Trumrörets periferihastighet
12 Serienummer	25 Tillverkning vecka/år/land
15 Tillverkarens adress	27 Tekniska data för alternativet

3.5 Produktidentifikation

För att identifiera en Pallet Drive behövs nedanstående uppgifter. Värdena för en specifik Pallet Drive kan skrivas in i sista spalten.

Information	Möjligt värde	Eget värde
Typskylt för Pallet Drive	Motortyp Hastighet i m/s Serienummer Monteringslängd (EL) i mm Antal poler Effekt i kW	
Trumdiameter (rördiameter)	t.ex. 80 mm	

Interroll Product App

Produktspecifika data kan läsas av med hjälp av QR-koden som finns tryckt på typskylten. Interroll Product App finns tillgänglig i alla större appbutiker:



3.6 Tekniska data

Kapslingsklass	IP54
Omgivningstemperaturområde för normala tillämpningar	-5 °C till +40 °C
Takttider (inkopplingstid ED50)	120 pallar per timme
Ramptider	Pallet Drive: ≥ 0,5 s
Monteringsnivå, meter över havet	max. 1000 m

3.7 Elektriska data

Förkortningar se sida 33.

P_N	n_p	n_N	f_N	U_N	I_N	$\cos \varphi$	η	J_R	I_s/I_N	M_s/M_N	M_b/M_N	M_p/M_N	M_N	R_M
W		min^{-1}	Hz	V	A			kgcm^2					Nm	Ω
70	2	2889	50	400	0,33	0,56	0,54	1,25	4,2	4	4,5	4	0,23	72,7
70	2	2889	50	230	0,57	0,56	0,54	1,25	4,2	4	4,5	4	0,23	72,7

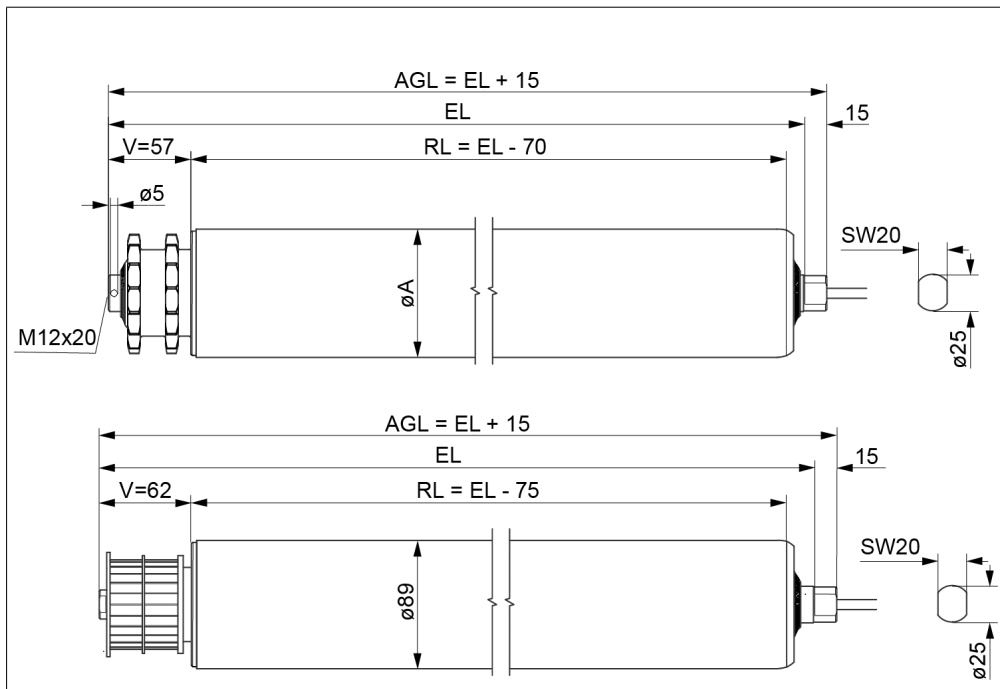
3.8 Mått

Alla längdberoende mått i katalogen och i den här instruktionsboken uppfyller föreskrifterna i DIN/ISO 2768 (klass medel).

Produktinformation



Rekommenderat avstånd mellan monteringsbalkarna (EL) med hänsyn tagen till maximal värmeutvidgning och interna toleranser är $EL + 2$ mm.



Mått på Pallet Drive

Typ	A mm	EL mm	AGL mm
DP 0080	80	$RL+V+13$	$RL+V+28$
DP 0089	89	$RL+V+13$	$RL+V+28$

4 Tillval och tillbehör

4.1 Elektromagnetisk broms för Pallet Drive

Den elektromagnetiska bromsen, som finns som tillval, verkar direkt på rotoraxeln. Bryts strömförsörjningen stängs bromsen och håller Pallet Drive i position tills strömtillförseln är upprättad igen. Lasten som hålls av bromsen motsvarar den maximala transportvikten som anges för Pallet Drive.

Egenskaper:

- Verkar direkt på Pallet Drives rotoraxel.
- Håller en last som motsvarar angiven transportvikt.
- Drivs via en extern likriktare.
- Drifttemperatur från -10 °C till $+120\text{ °C}$.



Det nominella bromsmomentet är starkt beroende av driftförhållandena inuti Pallet Drive samt av omgivningstemperaturen. Av säkerhetsskäl bör det angivna bromsmomentet reduceras med 50 % vid lastberäkningar.

Bromstyp	Nominellt bromsmoment Nm	Märkeffekt W	Nominell nätspänning V DC	Märkström mA
24	2	11	24	500

Den inmonterade bromsskivan är en slitdel och har en begränsad livslängd som motsvarar driftförhållandena. Om bromsskivan blir utsliten i förtid måste driftförhållandena kontrolleras och utvärderas. Bromsens slitdelar omfattas inte av produktgarantin.



Bromsmomentet på Pallet Drive-röret motsvarar motorns utväxling multiplicerat med det bromsmoment som står i tabellen ovan. För säkerhets skull måste man räkna med 25 % reserv när bromsen dimensioneras. Bromsen är ingen säkerhetshållbroms.

Alla bromsar är konstruerade för start-/stoppdrift.

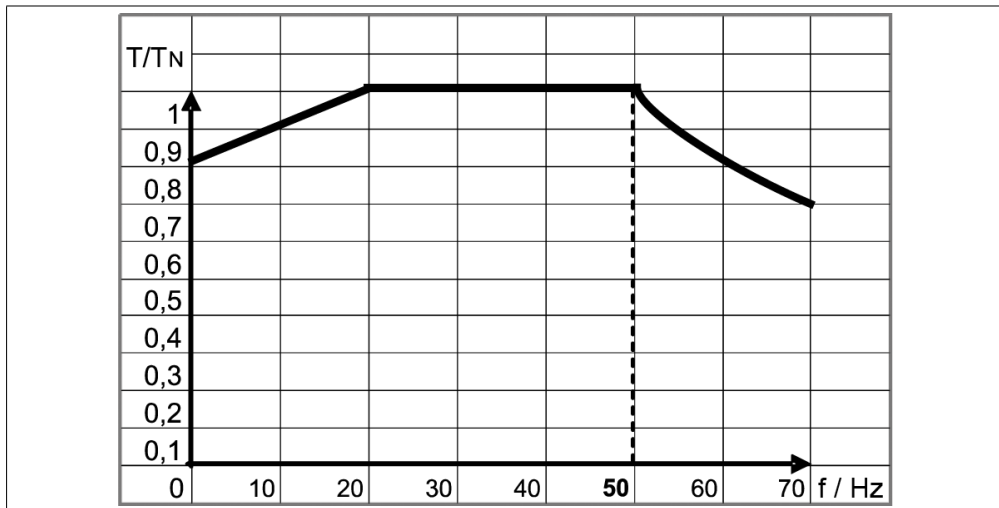
Bromsarnas till- och frånslagsfördröjningar kan variera starkt beroende på nedanstående faktorer:

- Omgivningstemperatur
- Pallet Drives interna drifttemperatur

Tillval och tillbehör

4.2 Asynkron Pallet Drive med frekvensomriktare

4.2.1 Vridmoment som funktion av ingångsfrekvensen



Driffrekvens [Hz]	5	10	15	20	25	30-50
Tillgängligt motormoment i % när motorns märkfrekvens är 50 Hz	80	85	90	95	100	100

Den funktion för vridmomentet som visas i figuren ovan uttrycks som $P = T \times \omega$. Vid reducerad driffrekvens, lägre än 20/24 Hz, reduceras motorns vridmoment på grund av ändrade värmeavledningsförhållanden.

4.2.2 Frekvensomriktar- parametrar

Taktfrekvens:

En hög taktfrekvens medför att motorn utnyttjas bättre. De optimala frekvenserna är 8 eller 16 kHz. Också parametrar som rotationstestkvaliteten (motorn går jämnt) och bullerutvecklingen påverkas positivt av höga frekvenser.

Spänningsstigning:

Palldrivningar är i allmänhet lämpliga för drift med frekvensomformare och därmed även för höga spänningshastigheter.

Höga spänningshastigheter i kombination med långa motorkablar orsakar dock höga pulsspänningar, som belastar och åldrar isoleringssystemet. För att förhindra en för tidig åldring av lindningsisoleringen och därmed skador på palldrivningen kan motordrosslar, dU/dt-filter eller till och med sinusfilter installeras mellan omriktaren och palldrivningen.

Se frekvensomriktarens bruksanvisning för den kabellängd över vilken denna åtgärd rekommenderas.

Spänning:

Om en frekvensomriktare med enfasmätning monteras på Pallet Drive måste du se till att den angivna motorn är dimensionerad för den använda frekvensomriktarens utgångsspänning och att den ansluts korrekt.

Frekvensomriktarparametrar:

Frekvensomriktare levereras vanligtvis med fabriksinställningar. Det innebär att frekvensomriktaren i regel inte kan användas direkt. Parametrarna måste ställas in för motorn ifråga. Till frekvensomriktare som säljs av Interroll skickar Interroll på begäran gärna en anvisning för idrifttagande som är särskilt utarbetad för Pallet Drive.

Maximal frekvens:

Pallet Drive får endast användas inom ett frekvensområde på 10– 60 Hz.

Transport och förvaring

5 Transport och förvaring

5.1 Transport



OBSERVERA

Risk för personskada om transporten inte sker fackmässigt

- Transportarbete får endast utföras av Servicepersonalen.
- Använd kran eller lyftanordning vid transport av Pallet Drive som väger 20 kg eller mer. Kranens eller lyftanordningens nyttolast måste vara större än Pallet Drives vikt. Kranlinan och lyftanordningen måste vara säkert fästa vid Pallet Drives axlar under lyft.
- Stapla inte pallar på varandra.
- Kontrollera före transporten att Pallet Drive är ordentligt fastspänd.

MEDELANDE

Risk för skador på Pallet Drive vid olämplig transport

- Undvik hårda stötar under transporten.
- Lyft inte Pallet Drive i kabeln eller kopplingsboxen.
- Transportera inte trummotorerna mellan varma och kalla omgivningar. Det kan leda till att kondensvatten bildas.
- Vid transport i sjöcontainrar måste man säkerställa att temperaturen i containern inte permanent ligger över 70 °C (158 °F).

1. Kontrollera alla trummotorer efter transporten med avseende på skador.
2. Fotografera de skadade delarna om du upptäcker skador.
3. Informera omgående speditören och Interroll om transportskador för att inte gå miste om några ersättningsanspråk.

5.2 Förvaring



OBSERVERA

Risk för personskada om förvaringen inte sker fackmässigt

- Stapla inte pallar på varandra.
 - Stapla högst fyra kartonger ovanpå varandra.
 - Se till att fastsättningen görs enligt föreskrifterna.
1. Förvara Pallet Drive horisontellt på en ren, torr och tillsluten plats vid +15 till +30 °C. Skydda den mot väta och fukt.
 2. Kontrollera alla trummotorer efter förvaringen med avseende på skador.

6 Montering och installation

6.1 Varningsinformation beträffande installationen



OBSERVERA

Risk för personskador på grund av felaktig montering!

Vid felaktig montering slår palldrivenheten emot monteringsfästet vid reversering. Detta kan på sikt leda till materialbrott, att komponenter faller ned eller att kabeln skadas.

- Observera monteringsläget.
- Observera ett axiellt spel på min. 1,0 mm och max. 2,0 mm.
- Beakta ett vridningsspel på max. 0,4 mm.

MEDELANDE

Risk för materiella skador som kan leda till bortfall eller till förkortad livslängd hos Pallet Drive

- Tappa inte Pallet Drive och använd den alltid på ett korrekt sätt, så förhindrar du inre skador.
- Kontrollera före installationen att trummotorerna inte har några skador.
- Du får inte hålla fast, bära eller fästa Pallet Drive i de kablar som sticker ut ur motoraxeln eller i kopplingsboxen. Det kan skada invändiga delar och tätningar.
- Vrid inte motorkablarna.

6.2 Montering av Pallet Drive

6.2.1 Placering av Pallet Drive

Kontrollera att uppgifterna på typskylten är korrekta och att de överensstämmer med den beställda och bekräftade produkten.



En Pallet Drive får bara monteras in i horisontella tillämpningar. Ta kontakt med Interroll om du är osäker.



Pallet Drive måste monteras horisontellt med ett spel på $\pm 2^\circ$. Pallet Drive kan monteras i valfri riktning.

Montering och installation

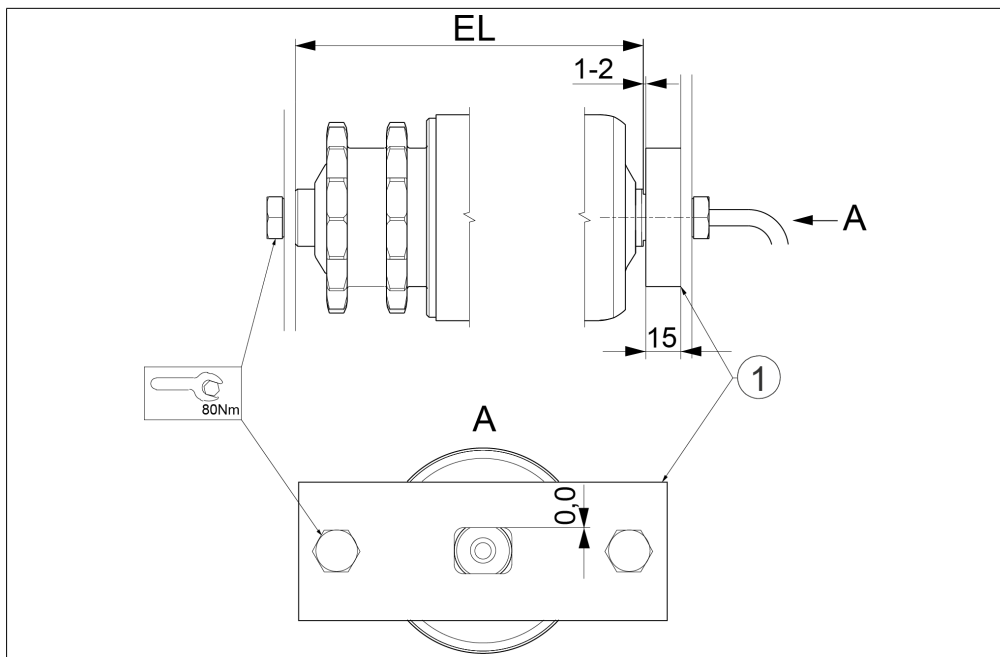
6.2.2 Montering av Pallet Drive med monteringsbalkar

Monteringsbalkarna måste vara tillräckligt kraftiga för att tåla motorns vridmoment.

1. Montera balkarna på transportör- eller maskinramen. Kontrollera att Pallet Drive monteras parallellt med transportrullarna och i rät vinkel mot rullbaneramen.
2. Kontrollera att minst 80 % av Pallet Drives nyckeltag hålls fast av monteringsbalkarna (kabelside).
3. Kontrollera att avståndet mellan nyckeltagen och balken är utan spel.
4. Använd en skruv M12; 8,8 på sidan utan kabel och dra åt med ett åtdragningsmoment på 80 Nm.



Pallet Drive kan också monteras utan monteringsbalkar. I så fall måste axeländen på kabelsidan monteras i ett urtag i rullbaneramen. Detta urtag måste vara utformat så att det uppfyller de ovannämnda kraven.



Axiellt spel

1 Vridmoment spännförskjutning

Pallet Drives totala axiella spel ska vara minst 1 mm och högst 2 mm.

6.3 Varningsinformation för elinstallationen



VARNING

Elchock om installationen inte sker fackmässigt

- Elinstallationsarbeten får endast utföras av behöriga elektriker.
- Slå ifrån spänningen före installation, demontering eller omkoppling av Pallet Drive.
- Följ alltid anslutningsanvisningarna och se till att Pallet Drives effekt- och styrkretsar är korrekt anslutna.
- Kontrollera att transportrullramarna i metall är tillräckligt jordade.

MEDELANDE

Skador på Pallet Drive på grund av felaktig strömförsörjning

- Anslut inte en AC-Pallet Drive till en för hög DC-spänningsförsörjning. Det kan leda till skador som inte går att reparera.

6.4 Elanslutning av Pallet Drive

6.4.1 Anslutning av Pallet Drive - med kabel

1. Se till att motorn är ansluten till rätt nätspänning enligt motortypskylten.
2. Säkerställ att Pallet Drive är korrekt jordad med den gröngula kabeln.

MEDELANDE

Skador på Pallet Drive p.g.a. fel polaritet

Är polariteten fel kan bromsen inte lufta riktigt vilket kan leda till överbelastningar.

- Säkerställ att korrekt polaritet för bromsen beaktas.

Anslut Pallet Drive enligt respektive anslutningsschema (se „Anslutningsschema“). Beakta korrekt polaritet för bromsen.

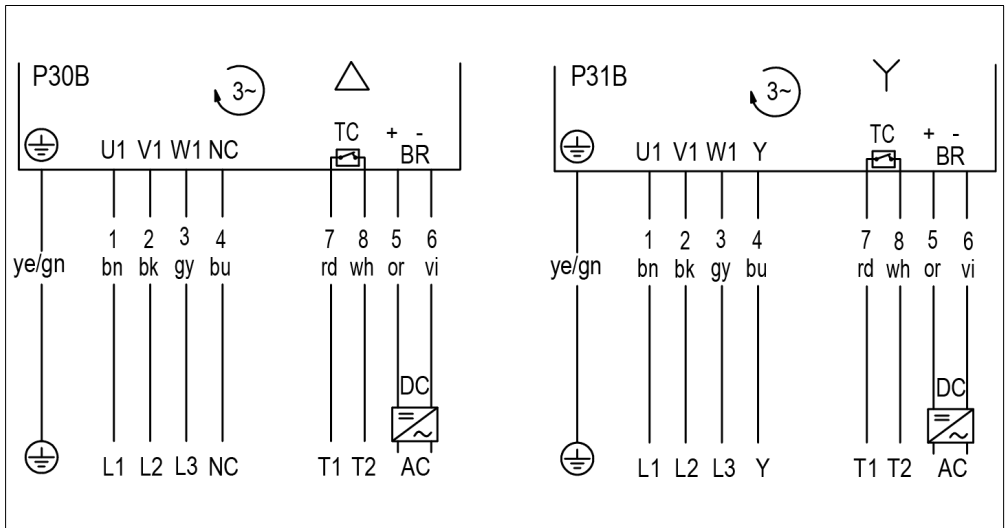
6.4.2 Anslutningsschema

I den här bruksanvisningen visas bara standardanslutningsscheman. För andra anslutningssätt levereras anslutningsschemat separat tillsammans med Pallet Drive.

Förkortningar se sida 33.

Montering och installation

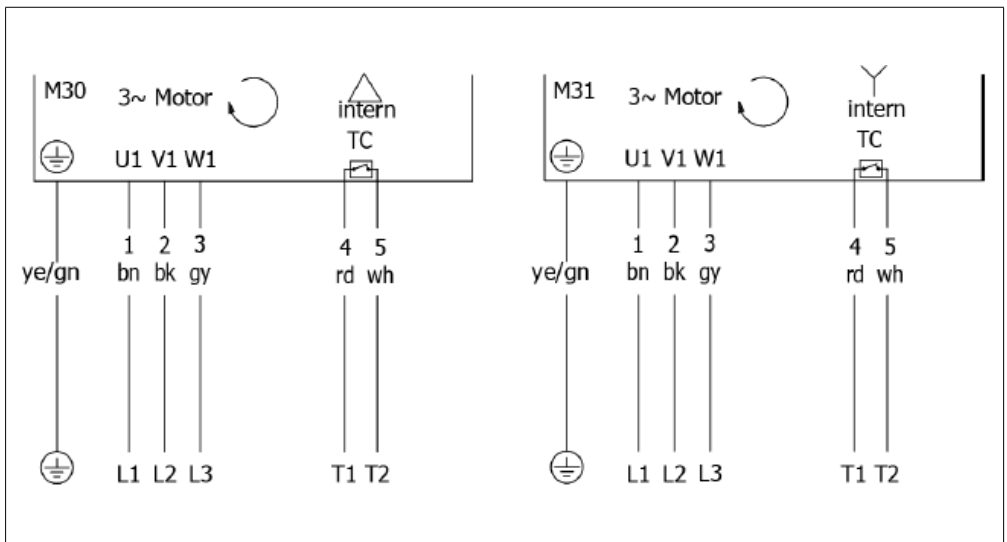
Kabelanslutningar



3-fas, 7+2-trådig kabel, lindning för 1 spänning, triangel- eller stjärnkoppling (invändig ledningsdragning), med broms

Triangelkoppling: låg spänning

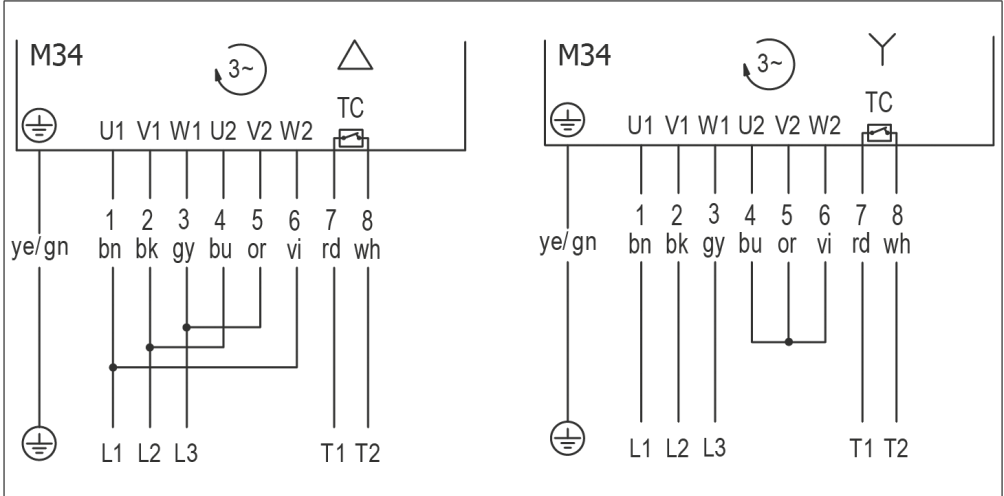
Stjärnkoppling: hög spänning



3-fas, 4+2-ledarkabel, lindning för 1 spänning, delta- eller stjärnkoppling (internt ansluten)

Triangelkoppling: låg spänning

Stjärnkoppling: hög spänning



3-fas, 7+2-trådig kabel, lindning för 2 spänningar, triangel- eller stjärnkoppling

Triangelkoppling: låg spänning

Stjärnkoppling: hög spänning

6.4.3 Externt motorskydd

Motorn måste alltid monteras med ett lämpligt externt motorskydd, t.ex. en motorskyddsbrytare eller frekvensomriktare med överströmsskyddsfunktion. Skyddsanordningen måste ställas in på respektive motors märkström (se typskylten).

6.4.4 Inbyggd termoskydd



OBSERVERA

Oavsiktlig motorstart

Klämrisk för fingrar

- Anslut den inbyggda termoskydds-brytaren till en extern styrenhet som bryter strömtillförseln till motorn allpoligt vid överhettning.
- Om termoskydds-brytaren löser ut måste du undersöka orsaken till överhettningen och åtgärda den innan strömtillförseln kopplas in igen.

Termoskydds-brytarens maximala brytström uppgår till 2,5 A som standard. För andra alternativ, kontakta Interroll.

För driftsäkerheten måste motorn säkras både med ett externt motorskydd och med det inbyggda termoskyddet mot överbelastning eftersom ingen garanti kan lämnas vid motorhaveri annars.

Montering och installation

6.4.5 Frekvensomriktare

Asynkrona trummotorer kan drivas med frekvensomriktare. Frekvensomriktare från Interroll är i regel inställda på fabriksinställning och måste därför parametreras för respektive trummotor. Interroll skickar gärna parametreringsanvisningar för detta ändamål. Ta kontakt med din lokala Interroll-partner.

- Om inte en frekvensomriktare från Interroll används måste frekvensomriktaren parametreras korrekt enligt angivna motoruppgifter. För frekvensomriktare som inte säljs genom Interroll kan Interroll bara ge mycket begränsat stöd.
- Resonansfrekvenser i strömledningen måste förhindras eftersom de orsakar spänningstoppar i motorn. Om kabeln är för lång kan frekvensomriktaren alstra resonansfrekvenser i ledningen mellan frekvensomriktaren och motorn.
- Använd en helt skärmad kabel för att ansluta frekvensomriktaren till motorn.
- Montera ett sinusfilter eller en motordrossel om kabeln är längre än 10 meter eller om en frekvensomriktare styr flera motorer.
- Se till att kabelskärmen ansluts till en jordad komponent enligt eltekniska riktlinjer och lokala EMC-rekommendationer.
- Beakta alltid monteringsriktlinjerna från tillverkaren till frekvensomriktaren.

6.4.6 Elektromagnetisk broms

Pallet Drive kan som tillval levereras med en monterad elektromagnetisk broms. Likriktaren är ett tillbehör och måste beställas separat till motorn.

Anslut likriktaren och bromsen enligt respektive anslutningsschema (se „Anslutningsschema“).



Likriktaren har en växelströmingång och en likströmgång till bromslindningen.



FARA

Risk för personskada vid användning som säkerhetsbroms

När höga laster hålls kan motorn oväntat rotera åt andra hållet. Laster kan då falla ner och träffa eller döda personer.

- Använd aldrig den elektromagnetiska bromsen som säkerhetsbroms.
- Montera ett lämpligt extra säkerhetsbromssystem om det behövs en säkerhetsbroms.

MEDELANDE

Skador på Pallet Drive och bromsen uppstår om båda används samtidigt.

- Utför styrkretsarna så att motorn och bromsen inte arbetar mot varandra.
- Beakta reaktionstiden för stängning och öppning av bromsen (den kan vara mellan 0,4 och 0,6 sekunder beroende på temperaturen).
- Stäng bromsen först när strömtillförseln till motorn har stängts av.
- Starta motorn först när bromsen har lossats.

Kabeln ska vara så kort som möjligt och kabelns tvärsnittsarea måste uppfylla nationella/ internationella föreskrifter så att spänningsmatningen till likriktaren inte avviker mer än $\pm 2\%$ från den korrekta märkspänningen.

Den elektromagnetiska bromsen är en ren hållbroms och ska inte användas till att positionera eller bromsa motorn. Bromsningstillämpningar ska realiseras med en frekvensomriktare.

Idrifttagande och drift

7 Idrifttagande och drift

7.1 Kontroller innan första idrifttagandet

Följande steg måste ändå genomföras innan det första idrifttagandet:

1. Säkerställ att motortypskylten motsvarar den beställda versionen.
2. Se till att det inte finns några kontaktpunkter mellan föremål, transportbandram och roterande eller rörliga delar.
3. Se till att Pallet Drive och transportbandet kan röra sig fritt.
4. Säkerställ att bandet har den korrekta spänningen som rekommenderats av Interroll.
5. Säkerställ att alla skruvar är fastskruvade enligt anvisningarna.
6. Säkerställ att inga ytterligare farozoner uppstår i gränssnitten till de andra komponenterna.
7. Säkerställ att Pallet Drive är korrekt kopplad och ansluten med rätt spänning till spänningsförsörjningen.
8. Kontrollera alla säkerhetsanordningar.
9. Se till att inga personer uppehåller sig i riskområdena vid transportören.
10. Se till att det externa motorskyddet är korrekt inställt på motorns märkström och att en brytanordning kan stänga av motorspänningen allpoligt när den inbyggda termokontakten löser ut.

7.2 Första idrifttagande

Pallet Drive får inte startas förrän den är korrekt installerad och ansluten till strömförsörjningen och alla roterande delar är försedda med respektive skyddsanordningar och avskärmningar.

7.3 Kontroller före varje start

1. Kontrollera att Pallet Drive inte har några synliga skador.
2. Vid användning av Interroll Pallet Control, se till att den senaste programversionen är installerad.
3. Se till att det inte finns några kontaktpunkter mellan föremål, transportbandram och roterande eller rörliga delar.
4. Se till att Pallet Drive och transportbandet kan röra sig fritt.
5. Kontrollera alla säkerhetsanordningar.
6. Se till att inga personer uppehåller sig i riskområdena vid transportören.
7. Specificera noggrant hur transportgodset ska läggas upp och övervaka att det sker på rätt sätt.

7.4 Drift



OBSERVERA

Roterande delar och oavsiktlig start

Klämrisk för fingrar

- Stick inte in händerna mellan Pallet Drive och kedjorna/tandremmarna.
- Avlägsna inte skyddsanordningen.
- Håll fingrar, hår och lös klädsel på avstånd från Pallet Drive och kedjor/tandremmar.
- Håll armbandsklockor, ringar, kedjor, piercingar och liknande smycken på avstånd från Pallet Drive och kedjor/tandremmar.

MEDELANDE

Skador på Pallet Drive i reverseringsdrift

- Säkerställ att det finns en tidsfördröjning mellan framåt- och bakåtrörelsen. Innan riktningssändringen måste motorn stanna helt.



Om exakta hastigheter krävs måste man i förekommande fall använda en frekvensomriktare och/eller en pulsgivare.

En avvikelse på +/- 10 % från motorns angivna märkhastigheter kan förekomma. Den på typskylten angivna bandhastigheten är den beräknade hastigheten vid trumdiametern vid fullast, märkspänning och märkfrekvens.

7.5 Tillvägagångssätt vid olycksfall eller fel

1. Stoppa omedelbart Pallet Drive och se till att den inte kan slås på oavsiktligt.
2. Vid olycksfall: ge första hjälpen och aktivera larmet.
3. Informera ansvarig person.
4. Låt fackpersonal avhjälpa felet.
5. Starta Pallet Drive på nytt först efter att servicepersonalen har gett klartecken.

Underhåll och rengöring

8 Underhåll och rengöring

8.1 Varningsinformation för underhåll och rengöring



OBSERVERA

Risk för personskador om hanteringen inte sker fackmässigt eller om motorn startas oavsiktligt

- Underhåll- och rengöringsarbeten ska endast utföras av auktoriserad servicepersonal.
- Underhållsarbeten får endast utföras när strömmen är frånslagen. Säkra Pallet Drive mot oavsiktlig återstart.
- Sätt upp varningsskyltar som visar att underhållsarbeten håller på att utföras.



OBSERVERA

Risk för skador från heta ytor!

Pallet Drive kan värmas upp under drift och har därför varma ytor även efter att den har stängts av. Detta leder till brännskador vid kontakt.

- Låt Pallet Drive svalna till omgivningstemperatur före underhåll och rengöring.
- Använd personlig skyddsutrustning.

8.2 Förberedelse för underhåll och manuell rengöring

1. Stäng av strömförsörjningen till Pallet Drive.
2. Stäng av huvudströmbrytaren för att stänga av Pallet Drive.
3. Öppna kopplingsboxen eller fördelaren och lossa kablarna.
4. Sätt upp en skylt på manöverboxen om att underhållsarbete pågår.

8.3 Underhåll

Normalt kräver Interroll-trummotorerna inte något underhåll och behöver ingen speciell skötsel under sin normala livslängd. Vissa kontroller måste dock genomföras med jämna mellanrum.

8.4 Kontrollera Pallet Drive

- Kontrollera dagligen att Pallet Drive kan snurra fritt.
- Kontrollera dagligen att Pallet Drive inte har några synliga skador.
- Kontrollera dagligen att bandet är korrekt riktat och centrerat mot Pallet Drive och att det löper parallellt med transportörens ram. Korrigera riktningen om så behövs.
- Kontrollera varje vecka att motoraxeln och fästena är ordentligt fastsatta i transportör ramen.
- Kontrollera varje vecka att kablar, ledningar och anslutningar är i bra skick och att de är ordentligt fastsatta.

8.5 Rengöring

1. Ta bort främmande material från Pallet Drive.
2. Använd inga vassa verktyg vid rengöringen av Pallet Drive.

9 Hjälp vid störningar

Felsökning

Störning	Möjlig orsak	Åtgärd
Motorn startar inte eller stannar under drift	Ingen spänningsförsörjning	Kontrollera spänningsförsörjningen.
	Felaktig anslutning eller lös/ defekt kabelanslutning	Kontrollera anslutningen enligt anslutningsschemat. Kontrollera om kabeln är defekt eller anslutningarna sitter löst.
	Överhettning av motorn	Se störning "Motorn överhettas i normal drift".
	Motoröverbelastning	Koppla från huvudströmförsörjningen, fastställ orsaken till överbelastningen och åtgärda den.
	Intern termokontakt utlöst/ bortfall	Kontrollera om överbelastning eller överhettning har uppstått. Kontrollera det interna termoskyddets kontinuitet efter avkyllning. Se störning "Motorn överhettas i normal drift".
	Extern överbelastningsskydd utlöst/bortfall	Kontrollera om överbelastning eller överhettning har uppstått. Kontrollera kontinuitet och funktion på det externa överbelastningsskyddet. Kontrollera om rätt motorström är inställd i det externa överbelastningsskyddet.
	Fasfel motorlindning	Byt Pallet Drive eller kontakta den lokala Interroll- återförsäljaren.
	Kortslutning motorlindning (isolationsfel)	Byt Pallet Drive eller kontakta den lokala Interroll- återförsäljaren.
Motorn startar inte eller stannar under drift	Bromsen utlöses inte	Kontrollera om bromsen fungerar vid starten. Vid öppning av bromsen kan man i regel höra att bromsen klickar i motorn. Sedan ska det gå att snurra trumröret manuellt. Alltefter utväxlingen går det lättare eller svårare att snurra motorerna. Kontrollera anslutningar och kontinuitet på bromslindningen. Kontrollera likriktaren om anslutningar och bromslindning är ok.
	Trumman eller kedjan har blockerats	Säkerställ att Pallet Drive inte hindras på något sätt och att alla rullar och trummor kan snurra fritt. Om Pallet Drive inte kan snurra fritt kan det hända att växellådan eller lagret har blockerats. Kontakta i så fall den lokala Interroll- återförsäljaren.
	Växellåda eller lager blockerat	Kontrollera manuellt om trumman kan snurra fritt. Byt annars ut Pallet Drive eller kontakta den lokala Interroll- återförsäljaren.
Motorn fungerar men trumman snurrar inte	Felaktig montering	Kontrollera att motorn inte skrapar mot rullbaneramen.
	Transmissionsförlust	Kontakta den lokala Interroll-återförsäljaren.

Hjälp vid störningar

Störning	Möjlig orsak	Åtgärd
Motorn överhettas i normal drift	Överbelastning av Pallet Drive	Kontrollera om märkströmmen är överbelastad. Kontrollera att motorn inte skrapar mot transportbandramen.
	Omgivningstemperatur över 40 °C	Kontrollera omgivningstemperaturen. Installera kylaggregat om omgivningstemperaturen är för hög. Kontakta den lokala Interroll-återförsäljaren.
	Överdrivna eller ofta förekommande stopp/ starter	Kontrollera om antalet stopp/ starter och pallarnas vikt motsvarar specifikationerna till Pallet Drive och minska detta antal vid behov. Installera frekvensomriktare för att optimera motoreffekten. För Pallet Drive får start-och-stopp-ramperna inte vara mindre än 0,5 sekunder. Ramper kan ställas in med en frekvensomriktare. Kontakta den lokala Interroll-återförsäljaren.
	Motorn är inte avsedd för denna användning	Kontrollera om användningen motsvarar Pallet Drives specifikationer. För användning med lamellband eller utan band ska speciella motorer med förminskad effekt användas.
	Fel spänningsförsörjning	Kontrollera spänningsförsörjningen. Vad gäller trefasmotorer ska man kontrollera att ingen fas har fallit bort.
Felaktiga inställningar av frekvensomriktaren	Kontrollera om frekvensomriktarens inställningar motsvarar Pallet Drives specifikationer och ändra dessa vid behov.	
Höga ljud i Pallet Drive vid normal drift	Felaktiga inställningar av frekvensomriktaren	Kontrollera om frekvensomriktarens inställningar motsvarar Pallet Drives specifikationer och ändra dessa vid behov.
	Löst motorfäste	Kontrollera motorfästet, axeltoleranserna och fästskruvarna.
	En ytterledare fungerar inte	Kontrollera anslutningen och nätförsörjningen.
Pallet Drive vibrerar kraftigt	Felaktiga inställningar av frekvensomriktaren	Kontrollera om frekvensomriktarens inställningar motsvarar Pallet Drives specifikationer och ändra dessa vid behov.
	Löst motorfäste	Kontrollera motorfästet, axeltoleranserna och fästskruvarna
Pallet Drive fungerar med avbrott	Pallet Drive/kedjan/ tandremmen är blockerad ibland eller delvis	Säkerställ att kedjan och Pallet Drive inte hindras på något sätt och att alla rullar och trummor kan snurra fritt.
	Felaktig eller lös strömkabelanslutning	Kontrollera anslutningarna.
	Växellådan är skadad	Kontrollera manuellt om trumman kan snurra fritt. Om inte, byt Pallet Drive eller kontakta den lokala Interroll-återförsäljaren.
	Felaktig spänningsförsörjning	Kontrollera spänningsförsörjningen. Vid enfasmotorer: Kontrollera kondensatorerna.

Hjälp vid störningar

Störning	Möjlig orsak	Åtgärd
Pallet Drive/ kedjan går långsammare än vad som anges	Fel motorvarvtal beställt/ levererat	Kontrollera Pallet Drives specifikationer och toleranser. Byt Pallet Drive eller kontakta den lokala Interroll- återförsäljaren.
	Pallet Drive/kedjan är blockerad ibland eller delvis	Säkerställ att kedjan och Pallet Drive inte hindras på något sätt och att alla rullar och trummor kan snurra fritt.
	Felaktiga inställningar av frekvensomriktaren	Kontrollera om frekvensomriktarens inställningar motsvarar Pallet Drives specifikationer och ändra dessa vid behov.
Pallet Drive går snabbare än vad som angivits.	Fel motorvarvtal beställt/ levererat	Kontrollera Pallet Drives specifikationer och toleranser. Byt Pallet Drive eller kontakta den lokala Interroll- återförsäljaren.
	Felaktiga inställningar av frekvensomriktaren	Kontrollera om frekvensomriktarens inställningar motsvarar Pallet Drives specifikationer och ändra dessa vid behov.
Motorlindning: en fas har fallit bort	Bortfall/överbelastning lindningsisolering	Kontrollera kontinuitet, ström och resistans på varje faslindning. Byt Pallet Drive eller kontakta den lokala Interroll- återförsäljaren.
Motorlindning: två faser har fallit bort	Strömbortfall på en fas som har lett till överbelastning på de andra två faserna/ spänningsbortfall	Kontrollera strömförsörjningen till alla faser. Kontrollera kontinuitet, ström och resistans på varje faslindning. Byt Pallet Drive eller kontakta den lokala Interroll- återförsäljaren.
Motorlindning: alla tre faser har fallit bort	Motoröverbelastning/fel strömanslutning	Kontrollera om försörjningsspänningen ligger på korrekt. Kontrollera kontinuitet, ström och resistans på varje faslindning. Byt Pallet Drive eller kontakta den lokala Interroll- återförsäljaren.
Kabel defekt eller skadad	Felaktig skötsel av kunden eller skador under installationen	Kontrollera vilken typ av skador det handlar om och möjliga orsaker. Byt ut Pallet Drive eller kontakta den lokala Interroll- återförsäljaren.
	Skador under transport	Kontrollera vilken typ av skador det handlar om och möjliga orsaker. Byt ut Pallet Drive eller kontakta den lokala Interroll- återförsäljaren.
Bortfall gavellager	Överbelastning	Kontrollera om användningens belastning motsvarar Pallet Drives specifikationer.
	Stötblastning	Kontrollera om användningens belastning motsvarar Pallet Drives specifikationer.
	Belastning eller felaktig justering av axeln	Kontrollera om skruvarna är för hårt åtskruvade och om ramen eller motorfästet är felaktigt justerat.
	Löst eller festsittande lager på axeln	Kontakta den lokala Interroll-återförsäljaren.

Hjälp vid störningar

Störning	Möjlig orsak	Åtgärd
Bortfall växellåda	Överbelastning/ stötbelastning eller normal slitning	Kontrollera om användningens belastning motsvarar Pallet Drives specifikationer. Kontrollera livslängden.
Rotorlagret utslitet/bortfall	Bristfällig smörjning	Kontrollera oljesort och oljenivå.
Rotordrivningen utsliten eller avbrutna kuggar	Överdrivna eller för ofta förekommande stopp/ starter, mycket högt startmoment	Kontrollera om användningens belastning motsvarar Pallet Drives specifikationer. Kontrollera max. antal stopp/starter och tillåtet startmoment. Använd frekvensomriktare med start-och-stopppramper (0,5 s eller mer).
Utsliten kuggkrans eller avbrutna kuggar/tappar	Överbelastning vid start och/ eller stötbelastning eller blockering	Kontrollera om användningen och belastningen motsvarar Pallet Drives specifikationer. Kontrollera om blockering har uppstått. Använd frekvensomriktare med start-och-stopppramper (0,5 s eller mer).
Komplett eller tidvis bortfall av broms och likriktare	Felaktig driftspänning använd	Säkerställ att en korrekt likriktare har installerats och att ingångsspänningen (V/fas/Hz) är korrekt.
	Felaktig anslutning	Anslut aldrig likriktare till frekvensomriktaren. Säkerställ att bromsen är ansluten enligt anslutningsschemat.
	Otillräcklig skärmning mot externa spänningstoppar genom kabel och yttre utrustning	Säkerställ att alla kablar mellan broms, likriktare och spänningsförsörjning är skärmade och jordade enligt IEC-rekommendationerna.
Komplett eller tidvis bortfall av broms och likriktare	Spänningsfall p.g.a. för lång kabel	Kontrollera om det uppstår spänningsfall i långa kablar och säkerställ att kabeldiametern motsvarar IEC-angivelserna.
	Överdrivna stopp/starter	Säkerställ att specifikationerna för broms och likriktare motsvarar vad som krävs för användningen.
	Felaktig likriktare ansluten	Kontakta Interroll. Vi anger korrekta likriktare för respektive broms och användning.
	Kortslutning av bromslindningen	Kontrollera kontinuitet på lindning och likriktare.
Långsam koppling av broms och likriktare	Felaktig broms/likriktare vald resp. specificerad	Säkerställ att specifikationerna för broms och likriktare motsvarar vad som krävs för användningen.

10 Urdrifftagning och avfallshantering

- Lämna förpackningen på en återvinningsstation för att skona miljön

10.1 Urdrifftagning



OBSERVERA

Risk för personskada om hanteringen inte sker fackmässigt

- Urdrifftagningen får bara utföras av servicepersonalen.
- Låt Pallet Drive svalna till omgivningstemperatur innan den tas ur bruk.
- Strömmen till Pallet Drive måste vara fränslagen när den tas ur drift. Säkra Pallet Drive mot oavsiktlig återstart.

1. Koppla bort motorkabeln från strömförsörjningen och motorstyrningen.
2. Ta bort hållarplåten från motorfästet.
3. Ta ut Pallet Drive ur transportörramen.

10.2 Avfallshantering

I princip är operatören ansvarig för att produkterna bortscaffas på ett korrekt och miljövänligt sätt.



Genomförandet av WEEE-direktivet 2012/19/EU i nationell lagstiftning måste följas.

Alternativt erbjuder Interroll att ta tillbaka produkterna.

Kontakt:

www.interroll.com

Beakta branschspecifika och lokala föreskrifter för bortscaffande av Pallet Drive och dess förpackning.

11 Bilaga

11.1 Förkortningslista

Elektriska data

P_N i W	Märkeffekt i watt
n_p	Antal poler
n_N i U/min.	Rotorns märkhastighet i varv per minut
f_N i Hz	Märkfrekvens i hertz
U_N i V	Märkspänning i volt
I_N i A	Märkström i ampere
$\cos \varphi$	Effektfaktor
η	Verkningsgrad
J_R i kgcm^2	Rotorns tröghetsmoment
I_S/I_N	Förhållande mellan startström och märkström
M_S/M_N	Förhållande mellan startmoment och märkmoment
M_F/M_N	Förhållande mellan sadelmoment och märkmoment
M_B/M_N	Förhållande mellan tippmoment och märkmoment
M_N i Nm	Rotorns märkmoment i newtonmeter
R_M i Ω	Strängresistans i ohm

Anslutningsschema

3~	Trefasmotor
BR	Broms (tillval)
L1	Fas 1
L2	Fas 2
L3	Fas 3
NC	Ej ansluten
T1	Ingång termistor
T2	Utgång termistor
TC	Termoskydd
U1	Ingång lindningsfas 1
U2	Utgång lindningsfas 1
V1	Ingång lindningsfas 2
V2	Utgång lindningsfas 2
W1	Ingång lindningsfas 3
W2	Utgång lindningsfas 3

Färgkodning

Färgkodningen av kablarna i anslutningsschemana:

bk: svart	gn: grön	pk: rosa	wh: vit
bn: brun	gy: grå	rd: röd	ye: gul
bu: blå	or: orange	vi/vt: violett	ye/gn: gul/grön
(): alternativ färg			

11.2 Översättning av den ursprungliga förklaringen om överensstämmelse

EU-försäkran om överensstämmelse

EMC-direktiv 2014/30/EU

RoHS-direktiv 2011/65/EU

Tillverkaren förklarar härmed följande

Interroll Trommelmotoren GmbH
Opelstraße 3
41836 Hueckelhoven/Baal
Tyskland

den "ofullständiga maskinen

- **Pallet Drive DP 0080; DP 0089**

deras överensstämmelse med de relevanta bestämmelserna och den tillhörande CE-märkningen i enlighet med ovan nämnda direktiv.

Förteckning över harmoniserade standarder som tillämpas:

EN ISO 12100:2010

EN 60204-1:2018

EN IEC 63000:2018

Förklaring om införlivande

EG-maskindirektiv 2006/42/EG

Utöver ovanstående information förklarar tillverkaren följande:

Hälsa- och säkerhetskraven i bilaga I har tillämpats (1.1.2, 1.1.5, 1.2.6, 1.3.2, 1.3.4, 1.3.9, 1.5.1, 1.5.2, 1.5.4, 1.5.5, 1.5.6, 1.5.8, 1.5.9, 1.5.10, 1.5.11, 1.6.1, 1.6.4, 1.7.2, 1.7.3, 1.7.4, 1.7.4.2). Den särskilda tekniska dokumentationen enligt bilaga VII B har utarbetats och kommer i förekommande fall att lämnas in till den behöriga myndigheten.

Driftsättning av en delvis färdigställd maskin är förbjuden tills det har förklarats att hela den maskin/det system som den ingår i överensstämmer med kraven.

Behörig att sammanställa den tekniska dokumentationen:

Interroll Trommelmotoren GmbH, Opelstraße 3, D-41836 Hueckelhoven/Baal



Nico Schmidt
Product Compliance Counsel – Interroll Trommelmotoren GmbH
Hueckelhoven/Baal, 05.12.2023

INSPIRED BY EFFICIENCY

SV | 01/2024 | Version 1.3