

Руководство по эксплуатации Interroll Барабанный двигатель Серия DL



Производитель

Interroll Trommelmotoren GmbH
Opelstr. 3
41836 Hueckelhoven/Baal
Germany
Tel. +49 2433 44 610
www.interroll.com

Содержание

Мы стремимся обеспечивать правильность, актуальность и полноту информации, поэтому содержание данного документа было тщательно разработано. Тем не менее, мы не можем поручиться за предоставленную информацию. Мы категорически исключаем любую ответственность за ущерб и косвенные убытки, которые каким-либо образом связаны с использованием данного документа. Мы сохраняем за собой право на изменение указанной в документации продукции и информации о ней в любое время.

Авторские права / охрана промышленной собственности

Тексты, изображения, графики и т. п., а также их расположение охраняются в соответствии с авторским правом и прочими законами о защите прав.

Копирование, внесение изменений, передача или публикация части или всего содержания данного документа в любой форме воспрещается.

Данный документ служит исключительно в справочных целях, а также для использования по назначению. Он не дает права на самостоятельное изготовление рассматриваемых в нем изделий. Вся имеющаяся в данном документе маркировка (защищенные товарные знаки, такие как логотипы и торговые обозначения) является собственностью компании Interroll Trommelmotoren GmbH или третьих лиц. Запрещается использовать, копировать или распространять ее без предварительного письменного согласия.

1	Указания по обращению с руководством по эксплуатации	6
2	Безопасность	7
2.1	Уровень техники.....	7
2.2	Использование по назначению.....	7
2.3	Применение не по назначению.....	7
2.4	Квалификация персонала.....	8
2.5	Опасности.....	8
2.6	Интерфейсы для других устройств.....	10
2.7	Законодательство.....	10
3	Общие технические данные	11
3.1	Описание изделия.....	11
3.2	Размеры барабанного двигателя серии DL.....	11
3.3	Технические данные.....	13
3.4	Идентификация изделия.....	13
3.5	Тепловая защита.....	14
4	Асинхронной 1-фазной серии DL	16
4.1	Фирменная табличка асинхронной 1-фазной серии DL.....	16
4.2	Электрические характеристики асинхронной 1-фазной серии DL.....	18
4.2.1	DL 0080 асинхронный 1-фазный.....	18
4.2.2	DL 0113 асинхронный 1-фазный.....	19
4.3	Диаграммы подключения асинхронной 1-фазной серии DL.....	19
4.3.1	Подключения кабеля.....	19
4.3.2	Соединения в клеммной коробке.....	20
5	Асинхронной 3-фазной серии DL	21
5.1	Фирменная табличка асинхронной 3-фазной серии DL.....	21
5.2	Электрические характеристики асинхронной 3-фазной серии DL.....	23
5.2.1	DL 0080 асинхронный 3-фазный.....	23
5.2.2	DL 0113 асинхронный 3-фазный.....	24
5.3	Диаграммы подключения асинхронной 3-фазной серии DL.....	25
5.3.1	Подключения кабеля.....	25
5.3.2	Соединения в клеммной коробке.....	27
6	Асинхронные барабанные двигатели с преобразователями частоты	28
6.1	Вращающий момент в зависимости от частоты на входе.....	28
6.2	Параметры частотного преобразователя.....	28
7	Транспортировка и хранение	30
7.1	Транспортировка.....	30
7.2	Хранение.....	31
8	Сборка и электрический монтаж	32

Оглавление

8.1	Предупреждающие указания по монтажу.....	32
8.2	Монтаж барабанного двигателя	32
8.2.1	Позиционирование барабанного двигателя.....	32
8.2.2	Монтаж двигателя с монтажными опорами.....	33
8.3	Монтаж ленты	34
8.3.1	Регулировка ленты.....	35
8.3.2	Регулировка ленты.....	36
8.4	Натяжение ленты	36
8.4.1	Удлинение ленты.....	37
8.4.2	Измерение удлинения ленты	37
8.4.3	Расчет удлинения ленты.....	38
8.5	Барабанное покрытие	39
8.6	Цепные зубчатые колеса	39
8.7	Предупредительные надписи, относящиеся к электромонтажу.....	39
8.8	Электроподключение барабанного двигателя	40
8.8.1	Подключение барабанного двигателя – с кабелем	40
8.8.2	Подключение барабанного двигателя – с клеммной коробкой.....	40
8.8.3	Однофазный двигатель.....	40
8.8.4	Внешняя защита двигателя	40
8.8.5	Встроенная тепловая защита.....	41
8.8.6	Частотный преобразователь	41
9	Подготовка к работе и эксплуатация	42
9.1	Проверки перед первичным вводом в эксплуатацию.....	42
9.2	Первичный ввод в эксплуатацию	42
9.3	Проверки перед каждым вводом в эксплуатацию.....	42
9.4	Предупреждения по эксплуатации	43
9.5	Эксплуатация	43
9.6	Порядок действий при несчастном случае или неисправности	44
10	Техобслуживание и очистка	45
10.1	Предупредительные надписи, относящиеся к техобслуживанию и очистке.....	45
10.2	Подготовка к техобслуживанию и очистке вручную	45
10.3	Техобслуживание.....	45
10.3.1	Проверка барабанного двигателя	45
10.3.2	Заполнение смазкой барабанного двигателя.....	46
10.3.3	Техобслуживание барабанных двигателей с опциональными, смазывающимися уплотнителями IP66	46
10.4	Замена смазки в барабанном двигателе	46
10.5	Очистка.....	47

10.5.1	Очистка двигателя барабана.....	47
10.5.2	Гигиеническая очистка.....	48
11	Помощь при неисправностях	49
11.1	Предупреждения по устранению неисправностей.....	49
11.2	Таблица неисправностей.....	50
12	Вывод из эксплуатации и утилизация	62
12.1	Вывод из эксплуатации.....	62
12.2	Утилизация.....	62
13	Приложение	63
13.1	Список сокращений.....	63
13.2	Перевод оригинальной Декларации о соответствии (CE).....	65

1 Указания по обращению с руководством по эксплуатации

В данном руководстве описаны следующие типы барабанных двигателей:

- серия DL

Содержание данного руководства по эксплуатации

Данное руководство по эксплуатации содержит важные рекомендации, замечания и информацию к различным фазам работы барабанного двигателя.

В руководстве по эксплуатации описан барабанный двигатель на момент отправки его с завода компании Interroll (Интерролл).

Для специальных вариантов исполнения дополнительно к данному руководству по эксплуатации действуют специальные соглашения и техническая документация.

Руководство по эксплуатации является частью продукции

- Для безаварийной и безопасной работы, а также для выполнения возможных гарантийных претензий необходимо сначала прочитать руководство по эксплуатации и следовать указаниям.
- Храните руководство по эксплуатации в непосредственной близости от барабанного двигателя.
- Передавайте руководство по эксплуатации каждому следующему владельцу или пользователю.
- **ВНИМАНИЕ!** За ущерб или перебои в эксплуатации, являющиеся следствием несоблюдения настоящего руководства, производитель ответственности не несёт.
- Если после прочтения руководства по эксплуатации у Вас остались вопросы, свяжитесь, пожалуйста, со службой поддержки клиентов Interroll. Партнёров компании Interroll в Вашем регионе можно найти по ссылке www.interroll.com/contact в Интернете.

2 Безопасность

2.1 Уровень техники

Барабанный двигатель сконструирован в соответствии с уровнем технического прогресса и высылается в технически безопасном виде. Тем не менее, в ходе его использования могут возникать опасности.

Несоблюдение указаний настоящего руководства может привести к травмам, опасным для жизни!

- Внимательно прочитайте руководство по эксплуатации и придерживайтесь его рекомендаций.
- Пожалуйста, учитывайте местные требования по предотвращению производственного травматизма для соответствующей сферы использования, а также общие инструкции по технике безопасности.

2.2 Использование по назначению

Барабанный двигатель предназначен для использования в промышленных зонах, супермаркетах и аэропортах и служит для транспортировки штучных товаров, как то: детали, картонная упаковка или ящики, а также для перемещения сыпучих грузов, таких как: гранулят, порошки и прочие текучие материалы. Барабанный двигатель интегрируется в конвейерный модуль или в подающее устройство. Все прочие варианты использования считаются не соответствующими назначению.

Самовольное внесение изменений, отрицательно влияющих на безопасность продукции, не разрешается.

Барабанный двигатель должен использоваться только в пределах определённых характеристик мощности.

2.3 Применение не по назначению

Барабанный двигатель нельзя использовать для транспортировки людей. Барабанный двигатель не предназначен для толчковой или ударной нагрузки.

Барабанный двигатель не предусмотрен для использования под водой. Такая область применения приводит к травмированию персонала электрическим током, к попаданию воды и тем самым к короткому замыканию или повреждению двигателя.

Барабанный двигатель не используется в качестве привода для кранов или подъёмных приспособлений, а также для относящихся к ним подъёмных канатов, кабелей и цепей.

Барабанный двигатель запрещено эксплуатировать во взрывоопасном окружении.

Случаи использования, отличающиеся от применения по назначению, следует обговаривать с компанией Interroll.

Если нет иных письменных указаний и/или если это не оформлено в виде коммерческого предложения, компания Interroll и её агенты по сбыту не несут ответственности за ущерб продукции или перебои в работе, которые являются результатом неучёта данных спецификаций и ограничений (см. главу "Электротехнические данные" соответствующей страницы).

Безопасность

2.4 Квалификация персонала

Неквалифицированный персонал не в состоянии выявить риски и поэтому подвергается большей опасности.

- Выполнение работ, описанных в настоящем руководстве, следует поручать только квалифицированному персоналу.
- Эксплуатирующая сторона обязана убедиться, что персонал соблюдает действующие локальные предписания и правила по безопасному выполнению работ, осознавая опасности.

Данное руководство предназначено для следующих целевых групп:

Операторы

Операторы прошли инструктаж по управлению и очистке барабанного двигателя и соблюдают правила техники безопасности.

Персонал сервисного обслуживания

Обслуживающий персонал имеет специальную техническую подготовку или прошел обучение, предоставленное производителем, и выполняет работы по транспортировке, сборке, техническому обслуживанию и ремонту.

Специалист-электрик

Лица, выполняющие работы по обслуживанию электрооборудования, должны иметь квалификацию электротехника.

2.5 Опасности

Здесь Вы найдёте информацию о различных видах опасностей и ущерба, которые могут возникнуть в связи с эксплуатацией барабанного двигателя.

Опасность для людей

- Работы по техобслуживанию и ремонту барабанного двигателя должны выполняться только авторизованным обслуживающим персоналом при условии соблюдения действующих предписаний.
- Перед включением барабанного двигателя следует убедиться в том, что рядом с транспортером нет посторонних людей.

Электричество

Выполняйте монтажные работы и работы по техобслуживанию, только выполнив пять требований техники безопасности:

- отключить;
- предохранить от повторного включения;
- убедиться в отсутствии напряжения на всех полюсах;
- заземлить и замкнуть накоротко;
- закрыть или оградить соседние детали под напряжением.

Смазка

- Не проглатывайте смазку. Используемое масло может содержать вредные вещества. Проглатывание может привести к тошноте, рвоте и/или расстройству желудка. При проглатывании масла нужно срочно обратиться к врачу.
- Избегайте контакта с кожей и глазами. Вследствие длительного или повторяющегося контакта с кожей без надлежащей очистки, поры кожи могут засориться и могут появиться кожные заболевания, такие как: масляные угри и фолликулит.
- Вытрите пролитую смазку как можно скорее, чтобы избежать возникновения скользких поверхностей. Убедитесь, что смазка не попадает в окружающую среду. Используемые салфетки и материалы для очистки утилизируйте в соответствии с правилами, чтобы избежать самовозгорания и пожаров.
- При воспламенении смазки затушите огонь пеной, распыляемой водой, сухим химическим порошком или диоксидом углерода. Не тушите огонь водной струей. Носите соответствующую защитную спецодежду и дыхательную маску.
- Обратите внимание на соответствующие сертификаты на сайте www.interroll.com.

Вращающиеся детали

- Не трогать зоны между барабанным двигателем и лентами транспортера или цепями конвейера.
- Длинные волосы завязать в пучок.
- Носить плотно прилегающую рабочую одежду.
- Не надевать украшений, например цепочки или браслеты.

Горячие детали двигателя

- Не трогать поверхность барабанного двигателя. Это может привести к ожогам даже при нормальной рабочей температуре.
- Прикрепить к транспортеру соответствующие предупреждающие указатели.

Рабочее окружение

- Не использовать барабанный двигатель во взрывоопасных зонах.
- Удалить из зоны работы двигателя ненужный материал и предметы.
- Носить защитные перчатки.
- Точно следовать спецификации при укладывании транспортируемого материала, проконтролировать процесс укладывания.

Неисправности при эксплуатации

- Регулярно проверяйте двигатель на наличие в нём видимых повреждений.
- При образовании дыма, необычных шумах или блокировке (дефекте) транспортируемого материала немедленно остановить барабанный двигатель и предохранить от случайного включения.
- Немедленно вызвать технический персонал и определить причину неисправности.
- Во время эксплуатации не наступать на барабанный двигатель или транспортёр/установку, в котором/которой он установлен.

Безопасность

Техобслуживание

- Регулярно проверяйте продукт на видимые неисправности, необычные шумы и контролируйте прочность крепления арматуры, винтов и гаек. Дополнительное техобслуживание не требуется.
- Не открывать барабанный двигатель.

Непреднамеренный запуск двигателя

- Внимание при установке, обслуживании и чистке или в случае неисправности: Зафиксируйте двигатель барабана от непреднамеренного запуска.

2.6 Интерфейсы для других устройств

При встраивании барабанного двигателя в комплексную установку могут образовываться опасные зоны. Эти опасные зоны не описаны в данном руководстве по эксплуатации и должны быть проанализированы в ходе планирования, монтажа и ввода в эксплуатацию всей установки.

- После встраивания барабанного двигателя в транспортёр, перед включением транспортёра необходимо проверить всю установку на предмет возможного образования опасных зон.
- При необходимости предпринять дополнительные конструктивные меры.

2.7 Законодательство

Регламент по экодизайну (ЕС) 2019/1781

На барабанные моторы Interroll не распространяются требования Положения об экодизайне.



Барабанные моторы Interroll исключены из сферы действия Постановления (ЕС) 2019/1781 на основании статьи 2(2)(а), поскольку встроенный электродвигатель не может быть испытан и эксплуатироваться независимо от коробки передач.

3 Общие технические данные

3.1 Описание изделия

Барабанный двигатель представляет собой полностью закрытый электрический ведущий вал. Он заменяет собой внешние детали, такие как двигатели и приводы, которые нуждаются в частом техобслуживании.

Барабанный двигатель устойчив к воздействию крупных и мелких частиц пыли, струй воды и брызг, а также к большинству агрессивных внешних факторов. В агрессивной окружающей среде и в средах с соленой водой необходимо использовать только двигатели из нержавеющей стали. Благодаря классу защиты IP66, а также исполнению из нержавеющей стали (по запросу) барабанный двигатель также подходит для применения при переработке пищевых продуктов, в фармацевтической промышленности и там, где действуют высокие требования к гигиене.

Двигатель можно использовать как без покрытия, так и с покрытием барабана для увеличения трения между барабанным двигателем и лентой транспортера или с профилированным покрытием для приведения в движение замкнутых конвейерных лент.

Барабанные двигатели серии DL приводятся в действие асинхронным индукционным трехфазным двигателем. Этот двигатель предлагается с различными ступенями мощности в исполнениях, которые подходят для электросетей большинства стран мира.

Барабанный двигатель содержит масло, которое служит в качестве смазочного и охлаждающего средства, отводящего тепло через барабан и транспортер.

Встроенная защита от перегрева

Переключатель тепловой защиты, встроенный в лобовую часть обмотки, предохраняет от перегрева. Переключатель срабатывает, когда двигатель перегревается. Однако он должен быть подключен к подходящему внешнему устройству управления, которое прерывает подачу тока к двигателю в случае перегрева.

3.2 Размеры барабанного двигателя серии DL

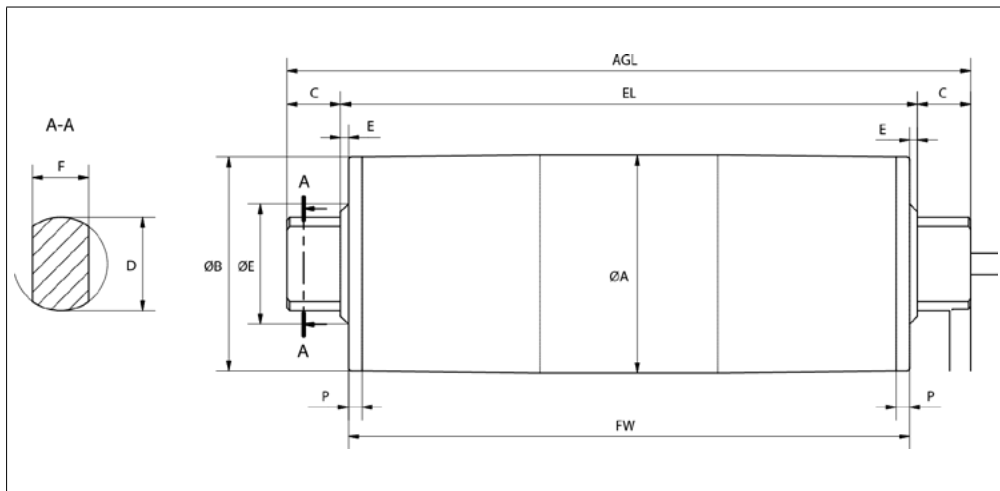
Для некоторых размеров указано значение «FW+». «FW» – это сокращение для «Face Width» (ширина барабана). Эти данные указаны на фирменной табличке барабанного двигателя.

Все зависимые от длины размеры в каталоге и в данном руководстве по эксплуатации соответствуют требованиям стандартов DIN/ISO 2768 (среднее качество).



Рекомендуемое расстояние между монтажными опорами (EL) с учетом максимального теплового расширения и внутренних допусков составляет $EL + 2$ мм.

Общие технические данные



Размеры барабанного двигателя серии DL

Тип	A	B	C	D	E	F	P	SL	EL	AGL
	MM	MM	MM	MM	MM	MM	MM	MM	MM	MM
DL 0080 сферический SL от 260 до 602 мм	81,5	80	20	35	3	21	5	FW-10	FW+6	FW+46
DL 0080 сферический, труба из обыкновенной стали, SL от 603 до 952 мм	82,7	81	20	35	3	21	5	FW-10	FW+6	FW+46
DL 0080 сферический, труба из нержавеющей стали, SL от 603 до 952 мм	83	80	20	35	3	21	5	FW-10	FW+6	FW+46
DL 0080 цилиндрический SL от 260 до 602 мм	80,5	80,5	20	35	3	21	5	FW-10	FW+6	FW+46
DL 0080 цилиндрический, труба из обыкновенной стали, SL от 603 до 952 мм	82,7	82,7	20	35	3	21	5	FW-10	FW+6	FW+46
DL 0080 цилиндрический, труба из нержавеющей стали, SL от 603 до 952 мм	83	83	20	35	3	21	5	FW-10	FW+6	FW+46
DL 0113 сферический	113,3	112,4	20	35	3	21	11	FW-22	FW+6	FW+46
DL 0113 цилиндрический	113,0	113,0	20	35	3	21	11	FW-22	FW+6	FW+46
DL 0113 цилиндрический SL от 1091 до 2450 мм	114,3	114,3	20	35	3	21	11	FW-22	FW+6	FW+46

3.3 Технические данные

Класс защиты	IP66
Диапазон температур окружающей среды для нормального использования ¹⁾	от +5 °C до +40 °C
Диапазон температур окружающей среды для использования при низких температурах ¹⁾	от -25 °C до +15 °C
Диапазон температур окружающей среды для барабанных двигателей уменьшенной мощности	от +5 °C до +25 °C
Время линейного нарастания сигнала	серия DL: ≥ 1 с
Высота монтажа над уровнем моря	макс. 1000 м
Уровень звукового давления ²⁾	< 70 dB (A)

¹⁾ При температуре окружающей среды ниже +1 °C компания Intertroll рекомендует использовать антиконденсатный нагреватель и специальные кабели или пластмассовые клеммные коробки.

²⁾ Уровень звукового давления может изменяться в зависимости от модели, условий применения, условий окружающей среды и других машин, находящихся поблизости.

3.4 Идентификация изделия

Для идентификации барабанного двигателя достаточно серийного номера. В качестве альтернативы требуются приведенные ниже данные. Параметры для специфического барабанного двигателя можно вносить в последнюю колонку.

Информация	Возможное значение	Собственное значение
Заводская табличка двигателя барабана	Тип двигателя и конструкция: Окружная скорость v_N : Диаметр барабана \varnothing : Ширина барабана FW: Количество полюсов n_p : Номинальная мощность P_N :	
Конструкция барабана (трубчатая конструкция)	напр. Материал барабана Вид покрытия (цвет, материал, профиль, пазы)	
Конечная втулка	Материал Отличия от стандарта	
Валы	Материал Отличия от стандарта	

Общие технические данные

Interroll Product App

Данные о конкретном изделии можно считать с помощью QR-кода, нанесенного на фирменную табличку. Приложение Interroll Product App доступно во всех известных магазинах App Store:



3.5 Тепловая защита

При нормальных условиях эксплуатации в обмотке статора подключён интегрированный термовыключатель. Если предельная температура двигателя достигнута (перегрев), переключатель размыкается при предварительно настроенной температуре, чтобы предотвратить повреждение двигателя.

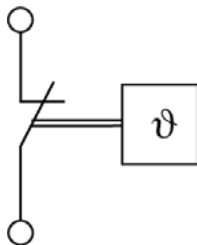
ПРЕДУПРЕЖДЕНИЕ

После остывания двигателя состояние защитного термовыключателя автоматически сбрасывается

Непреднамеренный запуск двигателя

- Защитный термовыключатель должен быть включен в цепь последовательно с соответствующим реле или контактором, чтобы при срабатывании выключателя обеспечивалось надежное прерывание подачи тока к двигателю.
- Убедитесь, чтобы после перегрева двигатель мог быть включен только кнопкой квитирования.
- После срабатывания переключателя подождать, пока двигатель остынет и перед новым включением убедиться, что нет никакой опасности для людей.

Общие технические данные



Стандартный вариант: ограничитель температуры с автоматическим сбросом

Срок эксплуатации: 10 000 циклов

AC	$\cos \varphi = 1$	2,5 A	250 В AC
	$\cos \varphi = 0,6$	1,6 A	250 В AC
DC		1,6 A	24 В DC
		1,25 A	48 В DC

Срок эксплуатации: 2 000 циклов

AC	$\cos \varphi = 1$	6,3 A	250 V AC
Температура обратного переключения		40 K \pm 15 K	
Сопrotивление		< 50 m Ω	
Время вибрации контактов		< 1 мс	

Асинхронной 1-фазной серии DL

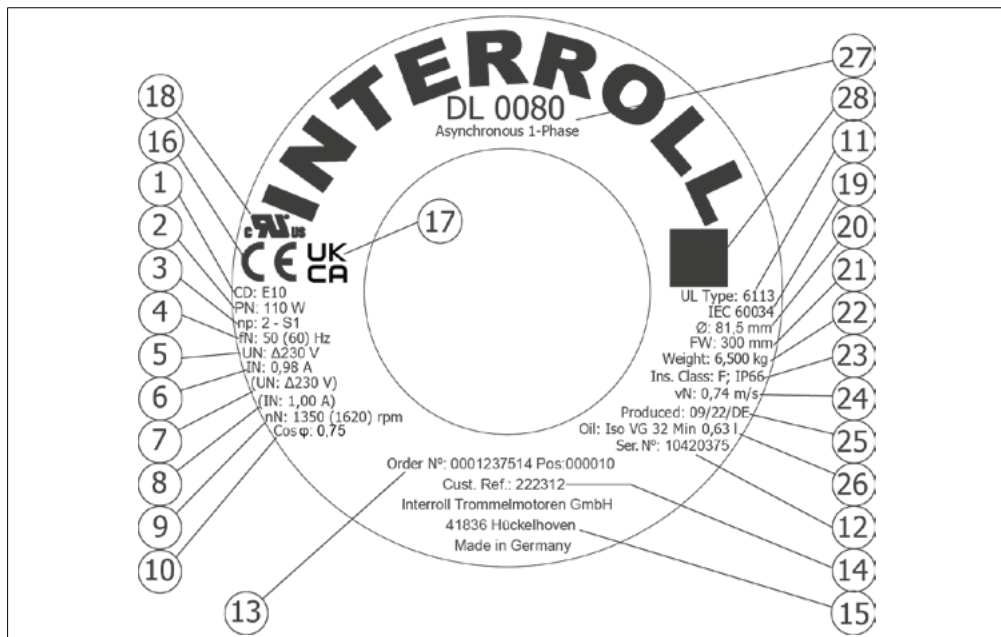
4 Асинхронной 1-фазной серии DL

4.1 Фирменная табличка асинхронной 1-фазной серии DL

Данные на фирменной табличке барабанного двигателя служат для его идентификации. Только в случае правильной идентификации барабанный двигатель может быть использован по назначению.

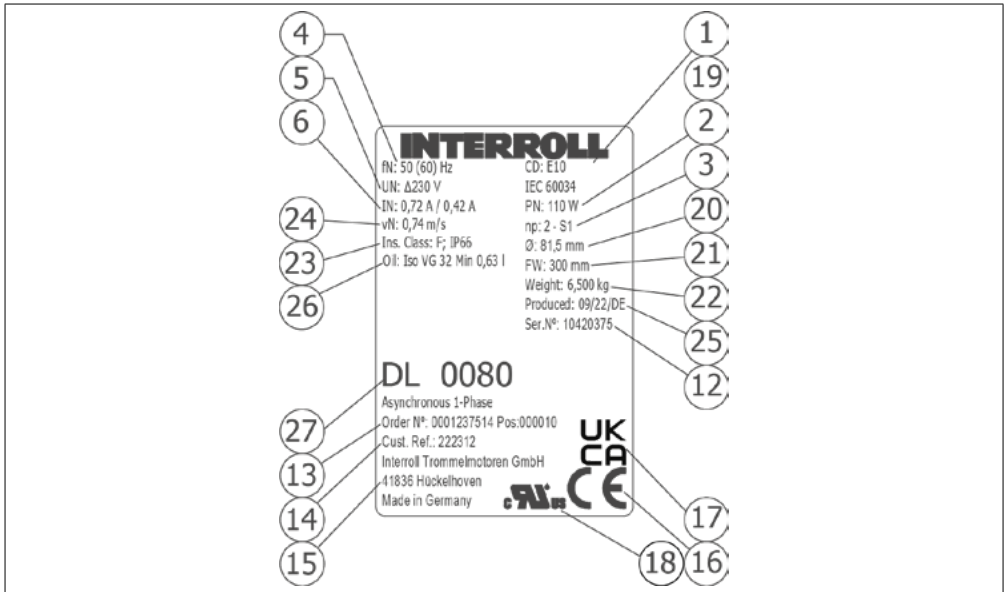
Для барабанных двигателей серии DL существуют разные виды фирменных табличек:

1. Круглая фирменная табличка (1) на концевой крышке барабанного двигателя (приклеена или приварена лазером)
2. Прямоугольная фирменная табличка (2) на клеммной коробке (при наличии приклеена или приварена лазером)
3. Прямоугольная фирменная табличка (3), не закрепленная на двигателе

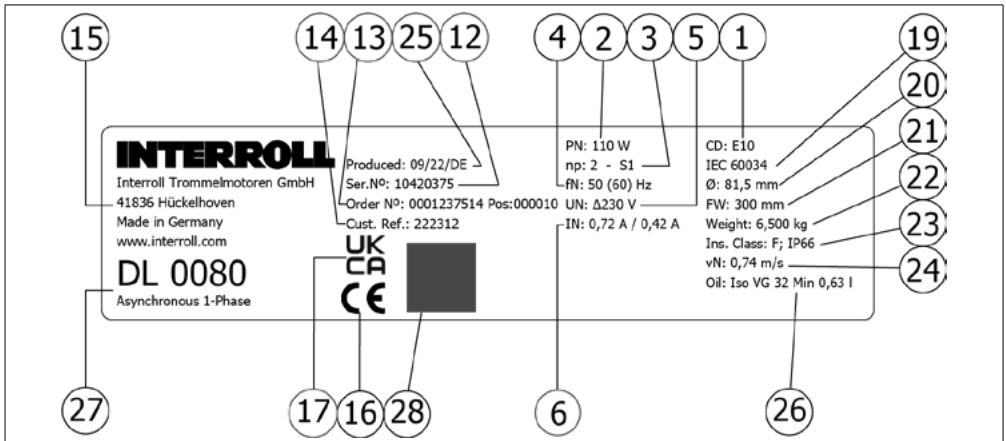


Фирменная табличка (1) для асинхронной 1-фазной серии DL

Асинхронной 1-фазной серии DL



Фирменная табличка (2) для асинхронной 1-фазной серии DL



Фирменная табличка (3) для асинхронной 1-фазной серии DL

Асинхронной 1-фазной серии DL

1 Номер диаграммы подключения	15 Адрес производителя
2 Номинальная мощность	16 Знак CE
3 Количество полюсов + режим работы	17 Знак UKCA/EAC
4 Номинальная частота ¹⁾	18 Знак UL
5 Номинальное напряжение при номинальной частоте	19 Международная комиссия по электротехнике: Стандарт для барабанных двигателей
6 Номинальный ток при номинальной частоте	20 Диаметр трубы барабана
7 (Номинальное напряжение) ¹⁾	21 Ширина барабана
8 (Номинальный ток) ¹⁾	22 Вес
9 Номинальная частота вращения ротора	23 Класс изоляции и класс защиты
10 Коэффициент мощности	24 Окружная скорость трубы барабана ¹⁾
11 Тип UL	25 Произведено: неделя/год/страна
12 Серийный номер	26 Вид и количество масла
13 Номер заказа и позиция	27 Тип и конструкция
14 Арт. № клиента	28 QR код

¹⁾ Значение зависит от используемой частоты. Все значения в скобках относятся к номинальной частоте, указанной в скобках.

4.2 Электрические характеристики асинхронной 1-фазной серии DL

Сокращения см. стр. 63.

4.2.1 DL 0080 асинхронный 1-фазный

P_N	n_p	n_N	f_N	U_N	I_N	$\cos \varphi$	η	J_R	I_s/I_N	M_s/M_N	M'_s/M_N	M_p/M_N	M_N	R_M	U_{SH}	C_R
W		min ⁻¹	Hz	V	A			kgcm ²					Nm	Ω	V DC	μF
25	4	1320	50	230	0,39	1	0,28	1,11	2,19	1,11	1,37	1,11	0,18	150	44	3
50	2	2750	50	230	0,54	1	0,4	0,74	3,08	0,94	1,71	0,94	0,17	82	33	3
75	2	2750	50	230	0,68	1	0,48	0,89	3,19	0,74	1,37	0,74	0,26	66	34	4
75	2	3300	60	230	0,68	1	0,48	1,11	4,89	1	1,83	1	0,22	38	19	6
85	2	2750	50	230	0,73	0,98	0,52	1,11	2,50	0,88	1,77	0,88	0,30	52	28	6
110	2	2750	50	230	0,94	1	0,51	1,11	1,97	0,73	1,15	0,73	0,38	52	37	8

Асинхронной 1-фазной серии DL

4.2.2 DL 0113 асинхронный 1-фазный

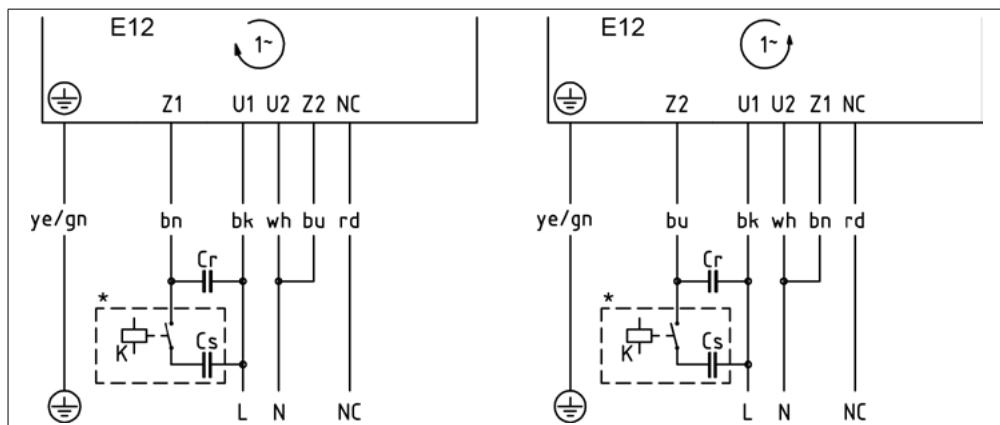
P_N	n_p	n_n	f_N	U_N	I_N	$\cos \varphi$	η	J_R	I_s/I_N	M_s/M_N	M_B/M_N	M_P/M_N	M_N	R_M	$U_{SH \sim}$	C_R
W		min^{-1}	Hz	V	A			kgcm^2					Nm		V DC	μF
60	4	1300	50	230	0,75	0,98	0,35	2,18	2,58	1,29	2,6	1,29	0,44	63,5	35	4
60	4	1560	60	230	0,86	0,98	0,31	2,18	2,58	1,29	2,6	1,29	0,37	63,5	40	4
90	4	1300	50	230	0,99	0,91	0,43	2,18	2,42	1,24	2,42	1,24	0,66	42,5	29	6
90	4	1560	60	230	1,1	0,91	0,39	2,18	2,42	1,24	2,42	1,24	0,55	42,5	32	6
110	4	1300	50	230	1,04	0,88	0,3	3,26	2,93	1,06	2,31	1,06	0,81	32,5	22	6
110	4	1560	60	230	1,12	0,88	0,28	3,26	2,93	1,06	2,31	1,06	0,67	32,5	24	6
110	4	1300	50	115	2,6	0,94	0,23	3,26	3,24	1,08	2,8	1,08	0,81	6,3	12	20
110	4	1560	60	115	2,15	0,94	0,27	3,26	3,24	1,08	2,8	1,08	0,67	6,3	10	20
150	4	1600	60	115	2,8	0,89	0,52	4,08	2,57	1,04	2,99	1,04	0,90	4	7	25

4.3 Диаграммы подключения асинхронной 1-фазной серии DL

В настоящем руководстве по эксплуатации приведены только стандартные диаграммы подключения. Для остальных вариантов подключения диаграмма поставляется отдельно, вместе с барабанным двигателем.

Сокращения см. стр. 63.

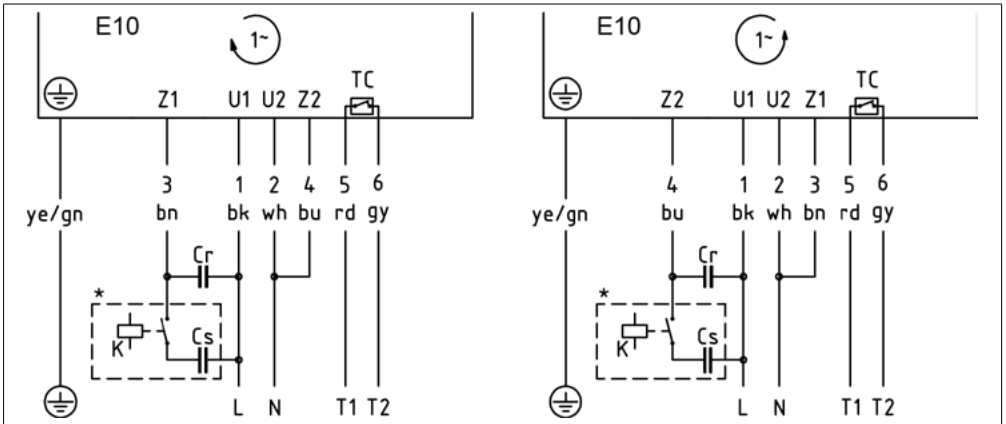
4.3.1 Подключения кабеля



1-фазный, 6-жильный кабель

* Опционально для улучшения пускового момента однофазного двигателя можно подключить пусковой конденсатор и подходящее коммутационное реле.

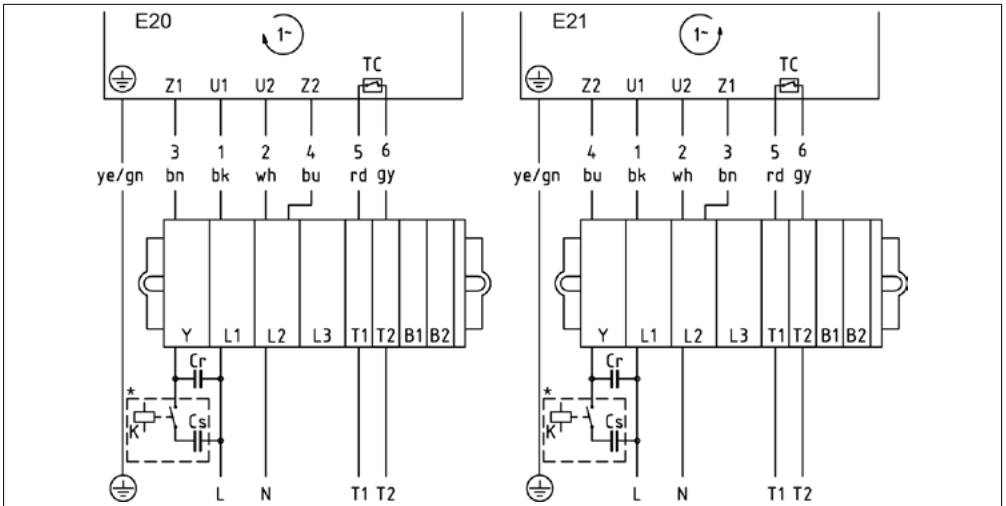
Асинхронной 1-фазной серии DL



1-фазный, 7-жильный кабель

* Опционально для улучшения пускового момента однофазного двигателя можно подключить пусковой конденсатор и подходящее коммутационное реле.

4.3.2 Соединения в клеммной коробке



1-фазный, 7-жильный кабель

* Опционально для улучшения пускового момента однофазного двигателя можно подключить пусковой конденсатор и подходящее коммутационное реле.

Максимальный момент затяжки винтов крышки клеммной коробки: 1,5 Нм

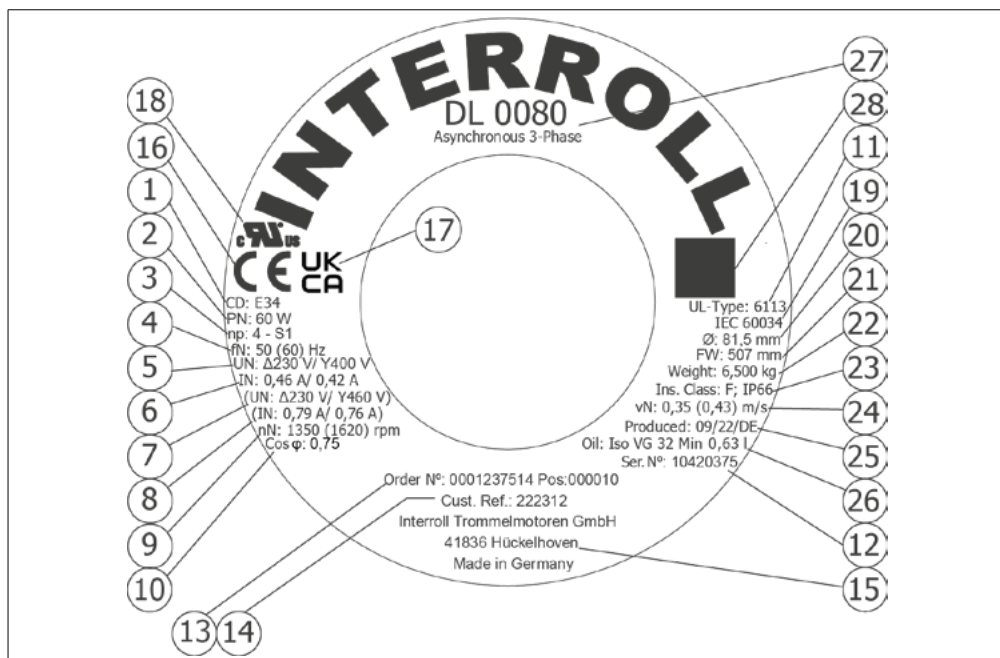
5 Асинхронной 3-фазной серии DL

5.1 Фирменная табличка асинхронной 3-фазной серии DL

Данные на фирменной табличке барабанного двигателя служат для его идентификации. Только в случае правильной идентификации барабанный двигатель может быть использован по назначению.

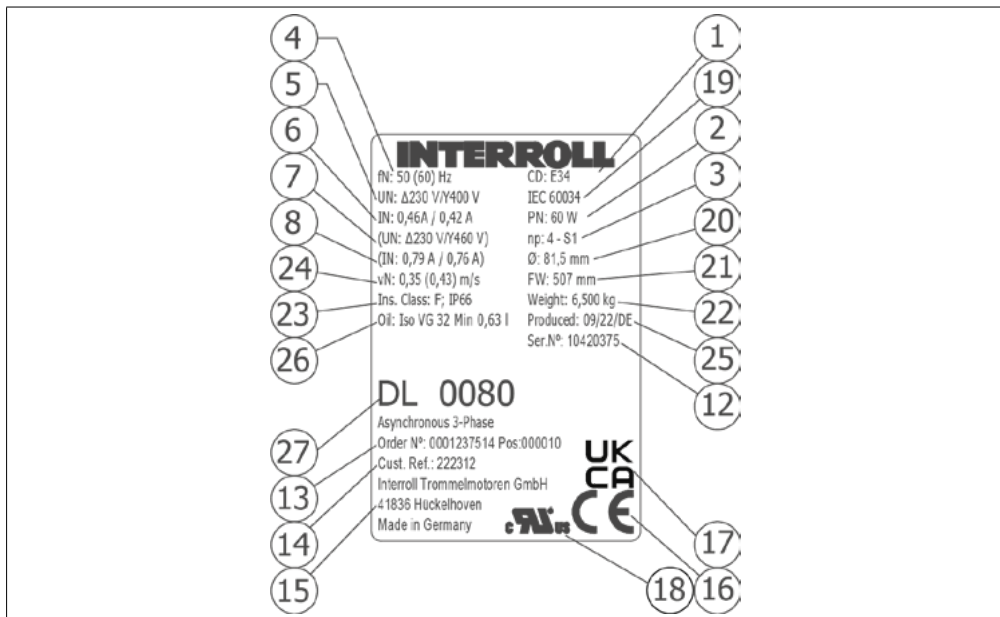
Для барабанных двигателей серии DL существуют разные виды фирменных табличек:

1. Круглая фирменная табличка (1) на концевой крышке барабанного двигателя (приклеена или приварена лазером)
2. Прямоугольная фирменная табличка (2) на клеммной коробке (при наличии приклеена или приварена лазером)
3. Прямоугольная фирменная табличка (3), не закрепленная на двигателе

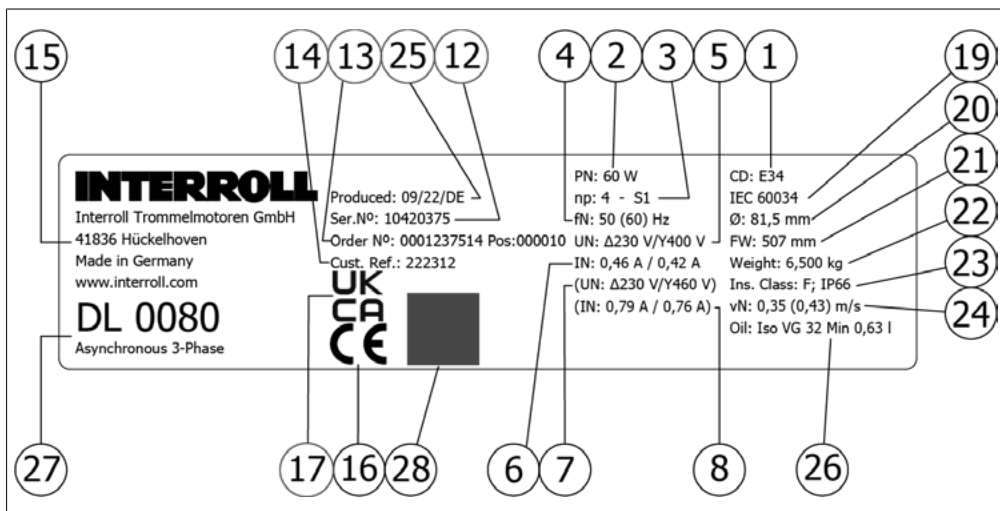


Фирменная табличка (1) для асинхронной 3-фазной серии DL

Асинхронной 3-фазной серии DL



Фирменная табличка (2) для асинхронной 3-фазной серии DL



Фирменная табличка (3) для асинхронной 3-фазной серии DL

Асинхронной 3-фазной серии DL

1 Номер диаграммы подключения	15 Адрес производителя
2 Номинальная мощность	16 Знак CE
3 Количество полюсов + режим работы	17 Знак UKCA/EAC
4 Номинальная частота ¹⁾	18 Знак UL
5 Номинальное напряжение при номинальной частоте	19 Международная комиссия по электротехнике: Стандарт для барабанных двигателей
6 Номинальный ток при номинальной частоте	20 Диаметр трубы барабана
7 (Номинальное напряжение) ¹⁾	21 Ширина барабана
8 (Номинальная сила тока) ¹⁾	22 Вес
9 Номинальная частота вращения ротора	23 Класс изоляции и класс защиты
10 Коэффициент мощности	24 Окружная скорость трубы барабана ¹⁾
11 Тип UL	25 Произведено: неделя/год/страна
12 Серийный номер	26 Вид и количество масла
13 Номер заказа и позиция	27 Тип и конструкция
14 Арт. № клиента	28 QR код

¹⁾ Значение зависит от используемой частоты. Все значения в скобках относятся к номинальной частоте, указанной в скобках.

5.2 Электрические характеристики асинхронной 3-фазной серии DL

Сокращения см. стр. 63.

5.2.1 DL 0080 асинхронный 3-фазный

P_N	n_p	n_n	f_n	U_N	I_N	$\cos \varphi$	η	J_R	I_s/I_N	M_s/M_N	M_b/M_N	M_p/M_N	M_N	R_M	U_{SH}	U_{SH}
W		min ⁻¹	Hz	V	A			kg x cm ²					Nm	Ω	V DC	V DC
40	4	1320	50	230	0,76	0,65	0,2	1,11	1,66	2,88	2,88	2,88	0,29	156,5	38,7	—
40	4	1584	60	230	0,75	0,65	0,21	1,11	1,58	2,88	2,88	2,88	0,24	156,5	38,1	—
40	4	1320	50	400	0,45	0,65	0,2	1,11	1,7	2,88	2,88	2,88	0,29	156,5	—	68,7
40	4	1584	60	460	0,41	0,65	0,19	1,11	2,14	2,88	2,88	2,88	0,24	156,5	—	62,6
50	2	2800	50	230	0,46	0,73	0,37	0,89	3,98	3,82	3,82	3,82	0,17	74,2	12,5	—
50	2	3360	60	230	0,45	0,73	0,38	0,89	3,78	3,29	3,29	3,29	0,14	74,2	12,2	—
50	2	2750	50	400	0,22	0,71	0,46	0,89	4,35	2,35	2,35	2,35	0,17	342	—	80,1
60	4	1320	50	230	0,79	0,65	0,29	1,11	1,66	1,6	1,6	1,6	0,43	156,5	40,2	—
60	4	1584	60	230	0,76	0,65	0,3	1,11	1,58	1,6	1,6	1,6	0,36	156,5	38,7	—

Асинхронной 3-фазной серии DL

P_N	n_p	n_N	f_N	U_N	I_N	$\cos \varphi$	η	J_R	I_S/I_N	M_S/M_N	M_B/M_N	M_P/M_N	M_N	R_M	U_{SH} delta	U_{SH} star
W		min ⁻¹	Hz	V	A			kg x cm ²					Nm	Ω	V DC	V DC
60	4	1320	50	400	0,46	0,65	0,29	1,11	1,7	1,6	1,6	1,6	0,43	156,5	—	70,2
60	4	1584	60	460	0,42	0,65	0,28	1,11	2,14	1,6	1,6	1,6	0,36	156,5	—	64,1
75	2	2800	50	230	0,46	0,73	0,56	0,89	3,59	2,5	2,5	2,5	0,26	74,2	12,5	—
75	2	3360	60	230	0,49	0,73	0,53	0,89	3,47	2,19	2,19	2,19	0,21	74,2	13,3	—
75	2	2800	50	400	0,3	0,74	0,49	0,89	3,57	2,5	2,5	2,5	0,26	226	—	75,3
75	2	3360	60	460	0,28	0,74	0,45	0,89	4,11	3,1	3,1	3,1	0,21	226	—	70,2
85	2	2800	50	230	0,46	0,73	0,64	0,89	3,45	2,24	2,24	2,24	0,29	74,2	12,5	—
85	2	3360	60	230	0,5	0,73	0,58	0,89	3,4	1,92	1,92	1,92	0,24	74,2	13,5	—
85	2	2780	50	400	0,4	0,72	0,43	1,11	2,75	2,24	2,24	2,24	0,29	80	—	34,6
85	2	3360	60	460	0,29	0,74	0,5	0,89	3,97	2,95	2,95	2,95	0,24	226	—	72,7

5.2.2 DL 0113 асинхронный 3-фазный

P_N	n_p	n_N	f_N	U_N	I_N	$\cos \varphi$	η	J_R	I_S/I_N	M_S/M_N	M_B/M_N	M_P/M_N	M_N	R_M	U_{SH} delta	U_{SH} star
W		min ⁻¹	Hz	V	A			kg x cm ²					Nm	Ω	V DC	V DC
40	8	720	50	230	0,64	0,58	0,27	3,49	1,53	1,59	1,59	1,49	0,53	180	33,4	—
40	8	720	50	400	0,37	0,58	0,27	3,49	1,53	1,59	1,59	1,49	0,53	180	—	57,9
40	8	864	60	230	0,55	0,58	0,31	3,49	1,53	1,92	1,92	1,79	0,44	180	28,7	—
40	8	864	60	460	0,36	0,58	0,24	3,49	1,53	1,92	1,92	1,79	0,44	180	—	56,4
110	6	865	50	230	1,05	0,67	0,39	4,08	3,89	3,82	3,82	3,82	1,21	57	20	—
110	6	865	50	400	0,62	0,62	0,41	4,08	3,78	3,29	3,29	3,29	1,21	171	—	98,6
110	4	1384	50	200	0,81	0,69	0,57	2,18	2,47	2,89	2,92	5,89	0,76	22,2	6,2	—
110	4	1365	50	230	0,78	0,75	0,47	2,18	3,65	3,38	3,39	3,38	0,77	84	24,6	—
110	4	1365	50	400	0,45	0,75	0,47	2,18	3,64	3,41	3,42	3,41	0,77	84	—	42,5
110	4	1638	60	230	0,8	0,75	0,46	2,18	2,72	3,18	3,19	3,18	0,64	84	25,2	—
110	4	1638	60	460	0,43	0,75	0,43	2,18	1,81	4,37	4,4	4,37	0,64	84	—	40,6
160	4	1350	50	230	0,98	0,75	0,55	3,26	4,02	3,22	3,33	3,22	1,13	59,2	21,8	—
160	4	1350	50	400	0,57	0,75	0,54	3,26	3,98	3,25	3,35	3,25	1,13	59,2	—	38
160	4	1620	60	230	1	0,75	0,54	3,26	4,28	3,07	2,99	3,07	0,94	59,2	22,2	—
160	4	1620	60	460	0,55	0,75	0,49	3,26	4,86	4,27	4,15	4,27	0,94	59,2	—	36,6
180	4	1355	50	230	1	0,76	0,59	4,08	4,37	3,54	3,74	3,54	1,27	45,5	17,3	—
180	4	1355	50	400	0,62	0,76	0,55	4,08	4,42	3,6	3,79	3,6	1,27	45,5	—	32,2
180	4	1626	60	230	1,08	0,76	0,55	4,08	4,59	3,44	3,27	3,44	1,06	45,5	18,7	—

Асинхронной 3-фазной серии DL

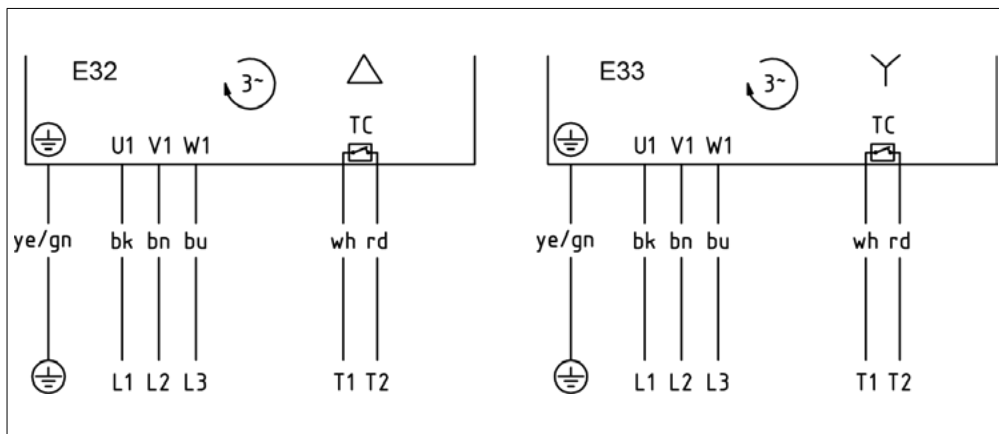
P_N	n_p	n_N	f_N	U_N	I_N	$\cos \varphi$	η	J_R	I_s/I_N	M_s'/M_N	M_b/M_N	M_p/M_N	M_N	R_M	U_{SH} delta	U_{SH} star
W		min ⁻¹	Hz	V	A			kg x cm ²					Nm	Ω	V DC	V DC
180	4	1626	60	460	0,62	0,76	0,48	4,08	5,22	4,76	4,54	4,76	1,06	45,5	–	32,2
330	2	2800	50	230	1,74	0,76	0,63	4,08	4,5	3,57	3,57	2,62	1,13	21,5	14,2	–
330	2	3360	60	230	1,43	0,76	0,76	4,08	4,5	3,2	3,2	3,2	0,94	21,5	11,7	–
330	2	2800	50	400	0,93	0,76	0,67	4,08	4,5	3,57	3,57	2,62	1,13	21,5	–	22,8
330	2	3360	60	460	0,83	0,76	0,66	4,08	4,5	3,2	3,2	3,2	0,94	21,5	–	20,3

5.3 Диаграммы подключения асинхронной 3-фазной серии DL

В настоящем руководстве по эксплуатации приведены только стандартные диаграммы подключения. Для остальных вариантов подключения диаграмма поставляется отдельно, вместе с барабанным двигателем.

Сокращения см. стр. 63.

5.3.1 Подключения кабеля

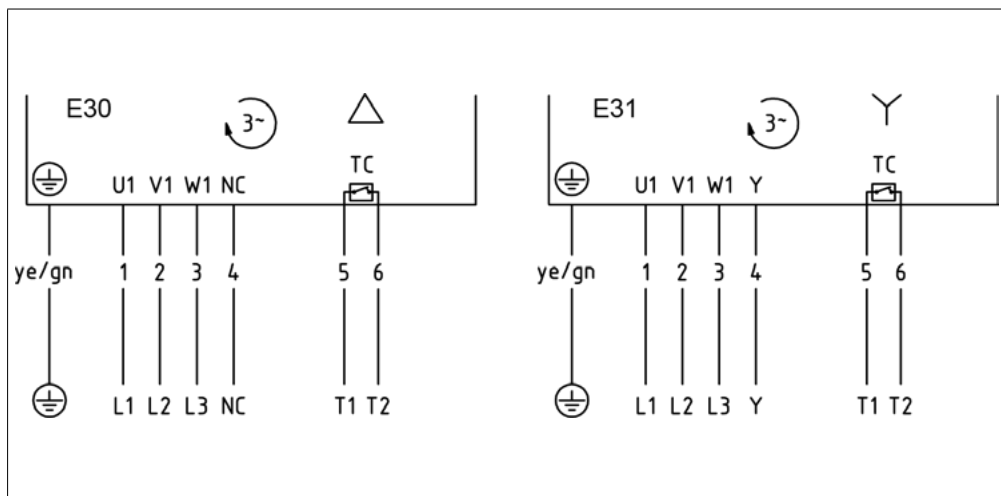


3-фазный, 6-жильный кабель, обмотка для 1 напряжения, схема соединения треугольником или звездой (разводка внутри)

Схема соединения треугольником: низкое напряжение

Схема соединения звездой: высокое напряжение

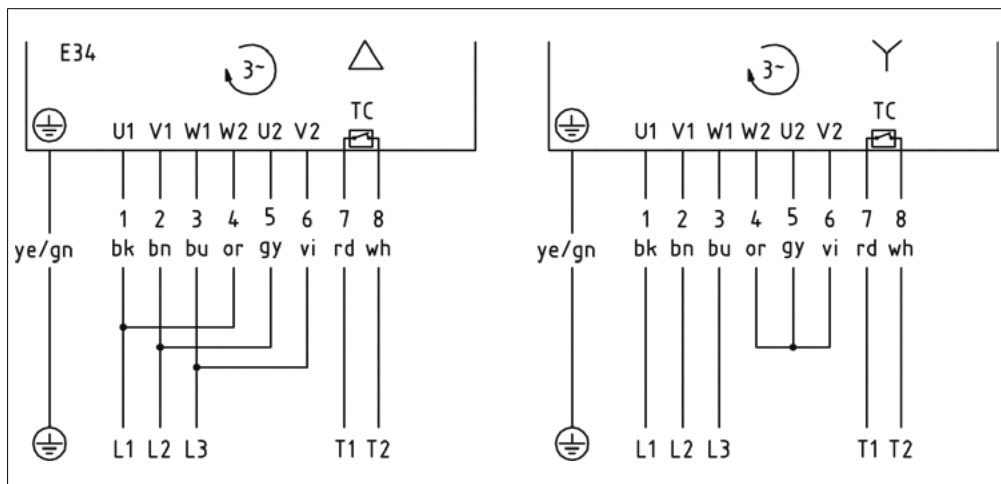
Асинхронной 3-фазной серии DL



3-фазный, 7-жильный кабель, обмотка для 1 напряжения, схема соединения треугольником или звездой (разводка внутри)

Схема соединения треугольником: низкое напряжение

Схема соединения звездой: высокое напряжение

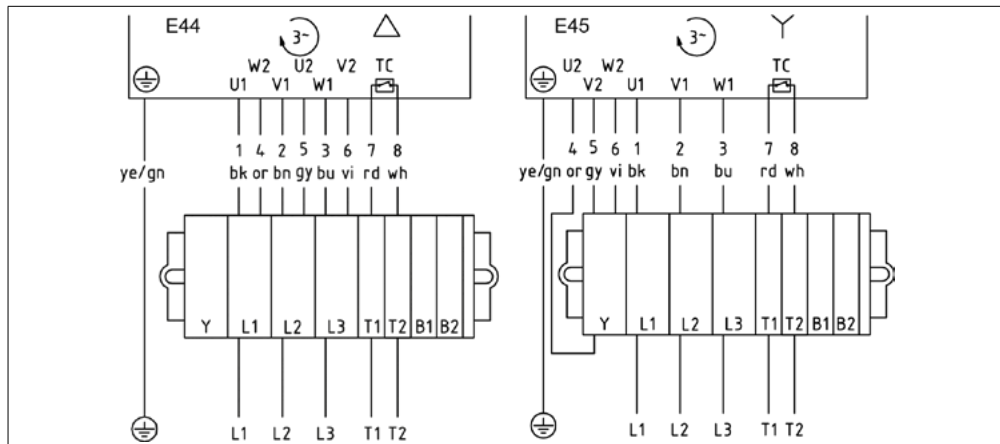


3-фазный, 9-жильный кабель, обмотка для 2 напряжений, схема соединения треугольником или звездой

Схема соединения треугольником: низкое напряжение

Схема соединения звездой: высокое напряжение

5.3.2 Соединения в клеммной коробке



3-фазный, 9-жильный кабель, обмотка для 2 напряжений, схема соединения треугольником или звездой

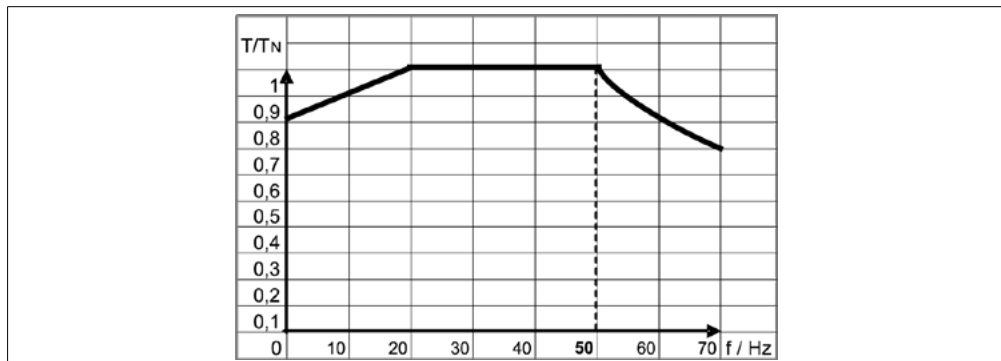
Схема соединения треугольником: низкое напряжение

Схема соединения звездой: высокое напряжение

Максимальный момент затяжки винтов крышки клеммной коробки: 1,5 Нм

6 Асинхронные барабанные двигатели с преобразователями частоты

6.1 Вращающий момент в зависимости от частоты на входе



Рабочая частота [Гц]	5	10	15	20	25	30-50	55	60	65	70	75	80	
	Доступный момент двигателя в %												
Номинальная частота двигателя	50 Гц	80	85	90	95	100	100	91	83	77	71		
	60 Гц	75	80	85	90	95	100	100	100	92	86	80	75

Значение 1: Базируясь на номинальной частоте двигателя 50 Гц (в диапазоне ослабления поля 50 Гц двигателя должны эксплуатироваться только при частоте 70 Гц.)

Значение 2: Базируясь на номинальной частоте двигателя 60 Гц (в диапазоне ослабления поля 60 Гц двигателя должны эксплуатироваться только при частоте 80 Гц.)

Зависимость вращающего момента, показанная на рисунке выше выражается формулой $P = T \times \omega$. Если рабочая частота уменьшается и составляет менее 20/24 Гц, происходит уменьшение момента вращения двигателя при изменении условий оттока тепла. Передача потерь мощности здесь обусловлена количеством смазки и, по сравнению со стандартными двигателями вентиляторов, происходит иначе. При частотах от 80 ... 85/95 ... 100 Гц кривая отображённого момента имеет не вышеупомянутую гиперболическую форму, а вызывается квадратичной функцией, которая происходит вследствие воздействия опрокидывающего момента и напряжения. Исходная/частотная характеристика большинства частотных преобразователей с запиткой от 3 x 400 В/3 x 460 В может быть установлена на 400 В/87 Гц для подключения двигателей 230 В/50 Гц. Это может вызвать дополнительные потери в двигателе и привести к его перегреву, если двигатель рассчитан с небольшим резервом мощности.

6.2 Параметры частотного преобразователя

Тактовая частота:

Высокая тактовая частота приводит к улучшению КПД двигателя. Оптимальная частота — это 8 или 16 кГц. На такие параметры, как качество теста радиального биения (двигатель вращается без

Асинхронные барабанные двигатели преобразователями частоты

радиального биения) и образование шума, положительно влияет высокая частота.

Увеличение напряжения:

Барабанные двигатели Interroll, как правило, подходят для работы с частотными преобразователями и, следовательно, с высокими скоростями нарастания напряжения.

Тем не менее, высокие скорости нарастания напряжения в сочетании с длинными кабелями двигателя вызывают высокие импульсные напряжения, которые напрягают систему изоляции и приводят к ее старению. Для предотвращения преждевременного старения изоляции обмоток и, соответственно, повреждения барабанного двигателя между преобразователем и барабанным двигателем могут быть установлены моторные дроссели, фильтры dU/dt или синусоидальные фильтры.

Рекомендуемая длина кабеля указана в инструкции по эксплуатации преобразователя частоты.

Напряжение:

Если у барабанного двигателя установлен частотный преобразователь с однофазной запиткой, необходимо убедиться, что указанный двигатель рассчитан для используемого выходного напряжения преобразователя частоты и подключен соответственным образом. Однофазные двигатели нельзя эксплуатировать с преобразователем частоты.

Выходная частота для асинхронных двигателей:

Следует избегать вариантов применения с частотой на выходе в диапазоне ослабления поля более 70 Гц (только на асинхронных двигателях). Высокие частоты могут вызывать шумы, вибрации и резонанс и сокращать номинальный момент на выходе двигателя.

Асинхронные двигатели, рассчитанные на частоту 87 Гц, могут эксплуатироваться при максимальной частоте до 87 Гц. При этом при частоте 87 Гц двигатель не должен потреблять больше мощности, чем указано на фирменной табличке двигателя. Для работы при частоте 87 Гц требуется двигатель, который во время эксплуатации при 50 Гц имеет запас мощности минимум 75 %. Будьте осторожны при использовании U/f-регулируемых преобразователей с частотами ниже 20 Гц — может возникнуть перегрев и потеря мощности двигателя. О необходимом запасе мощности можно узнать у регионального дилера фирмы Interroll.

Мощность двигателя:

Не все частотные преобразователи могут задействовать двигатели с более чем 6 полюсами и/или мощностью на выходе ниже 0,2 кВт/0,27 л. с. Пожалуйста, в случае сомнений обращайтесь к местному представителю фирмы Interroll или поставщику частотного преобразователя.

Параметры частотного преобразователя:

Преобразователи частоты обычно поставляются с заданными на заводе настройками. Поэтому преобразователь, как правило, сразу не готов к работе. Параметры необходимо подбирать под соответствующий двигатель. По запросу на преобразователи частоты, которые продает фирма Interroll, может быть выслано специальное руководство по вводу в эксплуатацию барабанных двигателей с соответствующим преобразователем частоты.

Транспортировка и хранение

7 Транспортировка и хранение

7.1 Транспортировка



ОСТОРОЖНО

Опасность получения травм в результате несоответствующей транспортировки

- Работы по транспортировке производить только с привлечением авторизованного персонала.
- Для транспортировки барабанных двигателей весом 20 кг и более используйте кран или подъемное устройство. Полезная нагрузка крана или подъемного устройства должна быть выше веса барабанного двигателя. Трос крана и подъемное устройство должны быть прочно закреплены на валах барабанного двигателя во время подъема.
- Палеты не складывать одну на другую.
- Перед транспортировкой убедиться, что барабанный двигатель надежно закреплен.

ВНИМАНИЕ

Опасность возникновения повреждений барабанного двигателя из-за ненадлежащей транспортировки

- Избегать сильных толчков при транспортировке.
- Не поднимать барабанный двигатель за кабель или за клеммную коробку.
- Не перевозите барабанные двигатели между теплыми и холодными местами. Это может привести к образованию конденсата.
- При перевозке в морских контейнерах убедитесь в том, что температура в контейнере не превышает 70 °C (158 °F) на протяжении длительного времени.
- Убедитесь в том, что двигатели серии DL, предназначенные для вертикального монтажа, транспортируются в горизонтальном положении.

1. Проверьте каждый барабанный двигатель после транспортировки на наличие повреждений.
2. Если были обнаружены повреждения, сфотографируйте поврежденные детали.
3. В случае повреждения во время транспортировки немедленно проинформируйте экспедиторскую компанию и фирму Interroll, чтобы сохранить права на возмещение ущерба.

7.2 Хранение



ОСТОРОЖНО

Опасность получения повреждений при несоответствующем хранении

- Паллеты не складывать одну на другую.
- Укладывать в штабель максимально четыре картонных коробки.
- Соблюдать правила крепления.

1. Хранить барабанный двигатель в горизонтальном положении в чистом, сухом и закрытом месте при температуре от +15 до +30 °С; предохранять от сырости и влажности.
2. При сроках хранения более трех месяцев периодически проворачивать вал, в противном случае возможно повреждение уплотнений вала.
3. Любой барабанный двигатель после хранения проверить на наличие повреждений.

Сборка и электрический монтаж

8 Сборка и электрический монтаж

8.1 Предупреждающие указания по монтажу



ОСТОРОЖНО

Опасность травмирования при неправильном монтаже!

При неправильном монтаже двигатель барабана ударяется о монтажный кронштейн во время реверса. В конечном итоге это может привести к поломке материала, в результате чего могут упасть компоненты или повредиться кабель.

- Соблюдайте монтажное положение.
- Осевой люфт должен составлять минимум 1,0 мм и максимум 2,0 мм.
- Крутильный люфт не должен превышать 0,4 мм.

ВНИМАНИЕ

Опасность материального ущерба, который может привести к выходу из строя или сокращению срока эксплуатации барабанного двигателя

- Не роняйте барабанный двигатель, не используйте его не по назначению, чтобы избежать внутренних повреждений.
- Любой барабанный двигатель проверьте перед монтажом на наличие повреждений.
- Во избежание повреждения внутренних деталей и уплотнений не используйте выступающие из вала двигателя кабели или клеммную коробку для переноски или фиксации двигателя.
- Не перекручивайте кабели двигателя.
- Не подвергайте ленту слишком сильному натяжению.

8.2 Монтаж барабанного двигателя

8.2.1 позиционирование барабанного двигателя

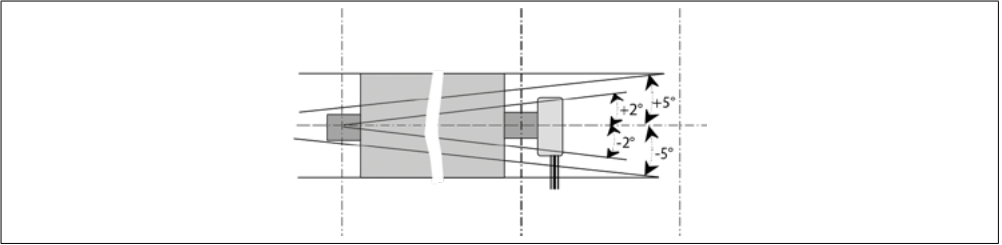
Убедитесь в том, что все данные на фирменной табличке являются правильными и совпадают с данными изделия, указанными в заказе и подтверждении.



Для негоризонтальной установки необходимо использовать барабанный двигатель DL 008B0 специальной конструкции. Точное исполнение должно быть указано при заказе. В случае сомнений обращайтесь в компанию Interroll.



Барабанный двигатель необходимо монтировать в горизонтальном положении с допуском $\pm 5^\circ$ (барабанный двигатель DL 0113: $\pm 2^\circ$), если в подтверждающих документах к заказу не содержится других указаний



Расположение барабанного двигателя

У всех барабанных двигателей на одном из концов вала указан серийный номер. При монтаже двигатели серии DL можно располагать в любом направлении.



Тип двигателя/монтажное положение	0°	-45°	-90°	45°	90°	180°
DL 0080 / DL 0113	√	√	√	√	√	√

8.2.2 Монтаж двигателя с монтажными опорами

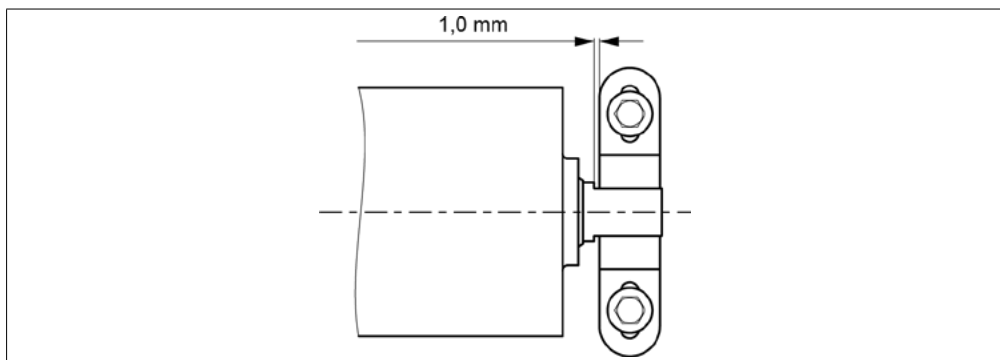
Монтажные опоры должны быть достаточно прочными, чтобы обеспечить постоянный вращающий момент двигателя.

1. Опоры установить на подающей или машинной раме. Убедитесь, что барабанный двигатель крепится параллельно к направляющему ролику под прямым углом к подающей раме.
2. Концы вала барабанного двигателя вставьте в соответствии с таблицей «Монтажное положение» в монтажные опоры (см. выше).
3. Убедитесь, что как минимум 80 % основных поверхностей барабанного двигателя поддерживаются монтажными опорами.
4. Убедитесь, чтобы зазор между основными поверхностями и опорой составлял не более 0,4 мм.
5. Если барабанный двигатель часто используется для реверсивной эксплуатации или для эксплуатации в режиме Пуск/Останов: Убедитесь, чтобы зазор между основными поверхностями и монтажной опорой отсутствовал.



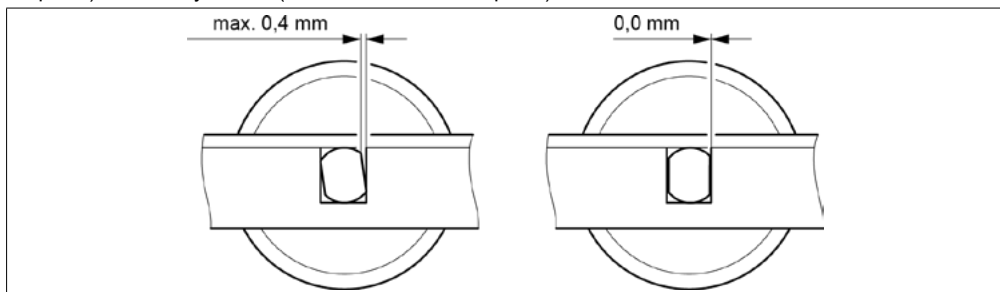
Барабанный двигатель может быть установлен и без монтажных опор. В этом случае концы вала устанавливаются в соответствующие пазы подающей рамы; эти пазы должны быть укреплены таким образом, чтобы выполнялись вышеуказанные требования.

Сборка и электрический монтаж



Осевой зазор

Общий осевой зазор барабанного двигателя должен составлять минимум 1 мм (по 0,5 мм с каждой стороны) и максимум 2 мм (по 1 мм с каждой стороны).



Торсионный зазор для стандартного применения (слева) и для частого применения при реверсивной эксплуатации или для эксплуатации в режиме Пуск/Останов (справа)

- В случае необходимости для фиксации вала барабанного двигателя нужно установить прижимной диск поверх монтажной опоры.

8.3 Монтаж ленты

Ширина ленты/длина барабана

ВНИМАНИЕ

Опасность перегрева при слишком маленькой ленте

- Убедитесь, что барабанный двигатель задействован с лентой транспортера, покрывающей как минимум 70 % ширины барабанного двигателя.

Для барабанных двигателей с прилеганием к ленте менее чем на 70 % и барабанных двигателей с лентой с приводом и геометрическим замыканием или без ленты следует умножить требуемую мощность на 1,2. Это следует указывать при заказе. Пожалуйста, в случае сомнений обращайтесь в фирму Interroll.

8.3.1 Регулировка ленты

Сферические трубы центрируют и направляют ленту при обычной эксплуатации.

Тем не менее, лента должна быть тщательно натянута, ее следует постоянно контролировать при запуске и регулировать в зависимости от нагрузки.

ВНИМАНИЕ

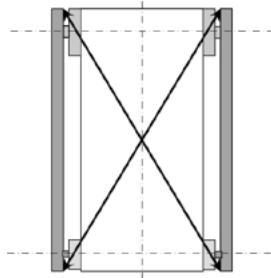
Ошибки при юстировании могут привести к сокращению срока эксплуатации, а также к повреждениям ленты и подшипников

➤ Барабанный двигатель, лента и направляющие ролики юстировать в соответствии с указаниями данного руководства по эксплуатации.

1. Ленту регулировать с помощью самовращающихся обратных роликов и опорных роликов и/или (если есть) с помощью направляющих или прижимных роликов.
2. Проверить размеры по диагонали (между валами барабанного двигателя и валами конечных/направляющих роликов или от края до края ленты). Разница должна составлять максимум 0,5 %.

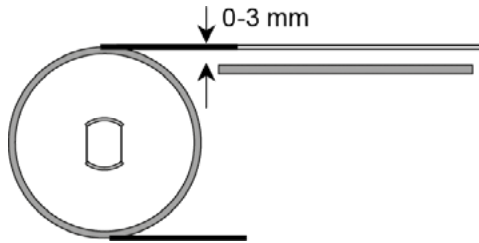


Натяжной барабан должен быть цилиндрической формы, потому как сферичность натяжного барабана может работать против сферичности барабанного двигателя, и тем самым способствовать сходу ленты.



Диагональная проверка

Расстояние между лентой и листом скольжения должно составлять максимум 3 мм.



Положение ленты

Сборка и электрический монтаж

8.3.2 Регулировка ленты

Требуемое натяжение ленты зависит от конкретного применения. Информацию по этому поводу можно найти в каталоге производителя ленты или обратиться в фирму Interroll.

ВНИМАНИЕ

Слишком сильное натяжение ленты может привести к сокращению срока эксплуатации, износу подшипников или к вытеканию жидкой смазки.

- Не натягивайте ленту свыше рекомендованной производителем или указанной в таблицах каталога продукции величины.
- Гусеничные ленты, стальные ленты, ленты из стекловолокна с тефлоновым покрытием и горячедеформированные ленты PU натягивать не следует (см. указания производителя ленты).

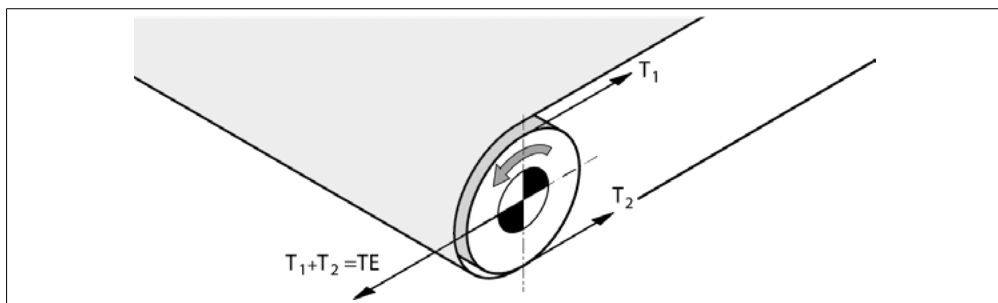
1. Настройте натяжение ленты, затянув или ослабив соответствующие винты с обеих сторон транспортёра, чтобы убедиться, что барабанный двигатель расположен под прямым углом к подающей раме и параллельно к концевому/ направляющему ролику.
2. Натягивайте ленту только с такой силой, чтобы лента и груз могли перемещаться по транспортёру.

8.4 Натяжение ленты

При расчете натяжения ленты необходимо учитывать следующее:

- длину и ширину ленты транспортера
- тип ленты
- натяжение ленты, необходимое для транспортировки груза
- удлинение ленты, необходимое для монтажа (в зависимости от груза удлинение ленты при монтаже должно составлять от 0,2 до 0,5 % от длины ленты)
- Необходимое натяжение ленты не должно превышать максимальное натяжение ленты (TE) барабанного двигателя.

Данные о натяжении и удлинении ленты можно получить у производителя ленты.



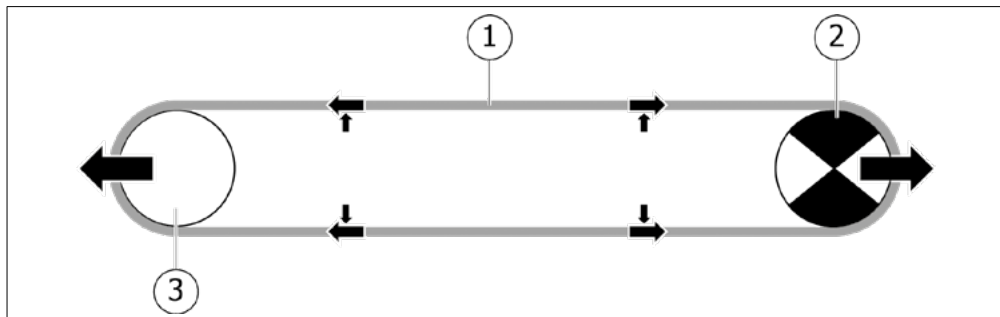
Необходимое натяжение ленты Т1 (вверху) и Т2 (внизу) можно рассчитать согласно требованиям стандартов DIN 22101 или CEMA. Опираясь на данные производителя ленты транспортера фактическое натяжение ленты можно грубо определить путем замера удлинения ленты во время натяжения.

Максимально допустимое натяжение ленты (ТЕ) барабанного двигателя указано в таблице барабанных двигателей каталога. Тип ленты, толщина ленты и диаметр барабанного двигателя должны соответствовать данным производителя ленты. Слишком маленький диаметр барабанного двигателя может вызвать повреждение ленты.

Повышенное натяжение ленты может повредить подшипники вала и/или другие внутренние компоненты барабанного двигателя и сократить срок службы изделия.

8.4.1 Удлинение ленты

Натяжение ленты образуется благодаря усилию ленты, когда она растягивается в продольном направлении. Чтобы не допустить повреждения барабанного двигателя необходимо обязательно замерять удлинение ленты и определять усилие натяжения ленты. Рассчитанное натяжение ленты должно быть равным или меньше значений, которые указаны в таблицах барабанных двигателей каталога.



1 Лента транспортера

3 Направляющий ролик

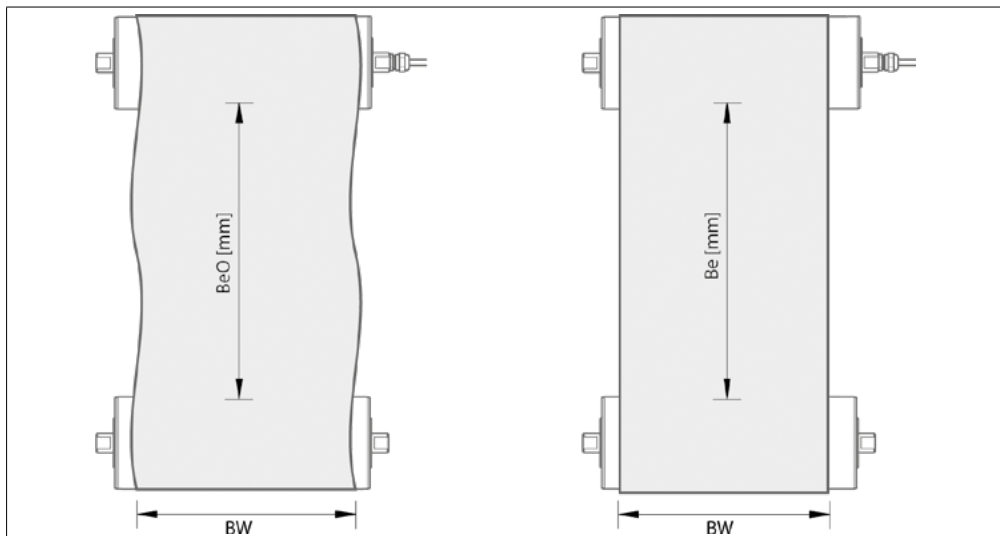
2 Барабанный двигатель

Лента удлиняется с увеличением расстояния от направляющего ролика и барабанного двигателя

8.4.2 Измерение удлинения ленты

Удлинение ленты замеряется очень просто при помощи рулетки.

1. В том месте, где наружный диаметр барабанного двигателя самый большой и где самый большой направляющий ролик из-за сферичности расположен на ненатянутой ленте в двух местах посередине, необходимо сделать метки.
2. Измерить расстояние между двумя метками параллельно кромки ленты (Be0). Чем больше расстояние между метками, тем точнее можно измерить удлинение ленты.
3. Натянуть и выровнять ленту.
4. Еще раз измерить расстояние между метками (Be). Расстояние увеличивается из-за удлинения ленты.



Измерение удлинения ленты

8.4.3 Расчет удлинения ленты

На основании полученного расстояния удлинения ленты можно рассчитать удлинение ленты в %.

$$B_{e\%} = \frac{B_e \cdot 100\%}{B_{en}} - 100$$

Формула для расчета удлинения ленты в %

Для расчета удлинения ленты необходимы следующие данные:

- Ширина ленты в мм (BW)
- Статическое усилие на мм ширины ленты в Н/мм (k1 %) при удлинении на 1%. (Значение указано в техпаспорте ленты, или его можно узнать у поставщика ленты.)

$$TE_{[static]} = BW \cdot k1\% \cdot B_{e\%} \cdot 2$$

Формула для расчета статического усилия натяжения ленты в Н

8.5 Барабанное покрытие

Дополнительно установленное барабанное покрытие (напр. резиновый кожух) может вызывать перегрев барабанного двигателя. Для некоторых барабанных двигателей имеются ограничения относительно толщины барабанного покрытия.

Для предотвращения тепловой перегрузки нужно увеличить необходимую мощность на 20 %.



Пожалуйста, обратитесь в фирму Interroll за информацией относительно типа и максимальной толщины барабанного покрытия, если Вы хотите его установить.

8.6 Цепные зубчатые колеса

Для эксплуатации секционных конвейерных лент вместе с цепными зубчатыми колесами, необходимо установить на барабане достаточное количество цепных зубчатых колес в целях создания опоры для ленты и правильной передачи усилия. Цепные зубчатые колеса, соединяющиеся с лентой, должны быть установлены "плавающе", чтобы не препятствовать тепловому расширению ленты. Для направления ленты разрешается фиксировать только одно цепное зубчатое колесо или лента может направляться по бокам.

При протяжке ленты с одним фиксированным зубчатым колесом количество цепных зубчатых колес должно быть нечетным, для того чтобы фиксированное зубчатое колесо можно было установить по центру. На 100 мм ширины ленты необходимо использовать минимум одно цепное зубчатое колесо. Минимальное количество зубчатых колес 3 шт.

Усилие передается при помощи стального клина, приваренного к барабану. Как правило этот стальной клин на 50 мм короче длины барабана (SL).

ВНИМАНИЕ

Повреждение ленты

- Не разрешается использовать фиксированное цепное зубчатое колесо одновременно с направлением по бокам.

8.7 Предупредительные надписи, относящиеся к электромонтажу



ОПАСНОСТЬ

Опасность для жизни при выполнении работ с электрикой двигателя барабана!

При выполнении работ с электрикой существует опасность для жизни, если люди соприкасаются с токоведущими частями.

- Электромонтажные работы должны выполняться только квалифицированными электриками.
- Перед установкой, демонтажем или переподключением двигателя барабана отключите его от электросети.
- Всегда следуйте инструкциям по подключению и следите за правильностью подключения силовых цепей и цепей управления двигателя.
- Убедитесь, что металлические рамы конвейера надежно заземлены.
- Соблюдайте 5 правил техники безопасности.

ВНИМАНИЕ

Повреждение барабанного двигателя из-за неправильного электропитания

- Барабанный двигатель переменного тока не подключать к электропитанию высокого постоянного тока, а барабанный двигатель постоянного тока не подключать к электропитанию переменного тока, так как это приводит к неустраняемым повреждениям.

8.8 Электроподключение барабанного двигателя

8.8.1 Подключение барабанного двигателя – с кабелем

1. Убедитесь в том, что барабанный двигатель подключен к сети с правильным напряжением в соответствии с фирменной табличкой двигателя.
2. Убедитесь в том, что барабанный двигатель заземлен правильным образом посредством желто-зеленого кабеля.
3. Подключите барабанный двигатель в соответствии с диаграммами подключения.

8.8.2 Подключение барабанного двигателя – с клеммной коробкой

ВНИМАНИЕ

Повреждение внутренней проводки из-за изменений клеммной коробки

- Клеммную коробку не снимать, не переустанавливать и не изменять.

1. Снимите крышку корпуса клеммной коробки.
2. Проследите за тем, чтобы барабанный двигатель был подключен к сети с правильным напряжением в соответствии с фирменной табличкой.
3. Убедитесь, что клеммная коробка барабанного двигателя правильно заземлена.
4. Подключите барабанный двигатель в соответствии с диаграммами подключения.
5. Установить обратно крышку корпуса и уплотнители. Затяните винты крышки корпуса с усилием 1,5 Нм для обеспечения герметичности клеммной коробки.

8.8.3 Однофазный двигатель

Если необходим начальный пусковой момент, соответствующий 100 %, однофазные двигатели следует подключать к пусковому конденсатору и к рабочему конденсатору. При эксплуатации без пускового конденсатора начальный пусковой момент может сократиться до 70 % вращающего момента при номинальной нагрузке, указанного в каталоге Interroll.

Подключить пусковые конденсаторы в соответствии с диаграммами подключения.

8.8.4 Внешняя защита двигателя

Двигатель должен всегда устанавливаться с надлежащей внешней системой защиты, напр. защитным автоматом электродвигателя или преобразователем частоты с защитной функцией от тока перегрузки. Защитное устройство должно быть настроено на номинальный ток соответствующего двигателя (см. фирменную табличку).

Основная термическая защита электродвигателя обеспечивается тепловым автоматическим выключателем, сигналы которого обрабатываются преобразователем или системой управления.

8.8.5 Встроенная тепловая защита

Стандартно максимальный ток включения термовыключателя составляет 2,5 А. По вопросам других конфигураций обращайтесь в фирму Interroll.

Для безопасной эксплуатации двигатель должен быть защищен от перегрузки как внешним устройством защиты, так и встроенным устройством тепловой защиты, в противном случае в при выходе двигателя из строя гарантия не предоставляется.

8.8.6 Частотный преобразователь

- Если используется частотный преобразователь другого производителя, нужно правильно отрегулировать преобразователь в соответствии с данными двигателя. Для преобразователей частоты, которые продаются не фирмой Interroll, мы можем оказать только ограниченную поддержку.
- Нельзя допускать возникновения резонансных частот в электропроводке, так как они могут привести к пикам напряжения в двигателе. При слишком длинном кабеле частотные преобразователи создают резонансные частоты в линии между преобразователем и двигателем.
- Для подключения частотного преобразователя к двигателю используйте полностью экранированный кабель.
- Установите синусоидальный фильтр или дроссель для двигателя, если длина кабеля составляет более 10 метров или если один частотный преобразователь управляет несколькими двигателями.
- Убедитесь в том, что экран подключён к заземлённой детали в соответствии с электротехническими предписаниями и местными рекомендациями по электромагнитной совместимости.
- Всегда учитывайте инструкции по монтажу производителя преобразователя частоты.

9 Подготовка к работе и эксплуатация

9.1 Проверки перед первичным вводом в эксплуатацию

Барабанный двигатель, поступающий с завода-изготовителя, наполнен соответствующим количеством смазки и готов к установке. Тем не менее, перед первым вводом в эксплуатацию Вы должны выполнить следующие рабочие операции:

1. Убедитесь, что типовой шильдик двигателя соответствует заказанной версии.
2. Убедитесь, что предметы не имеют точек соприкосновения с вращающимися или движущимися деталями.
3. Убедитесь, что барабанный двигатель и лента транспортёра могут свободно двигаться.
4. Убедитесь, что лента транспортёра имеет натяжение, соответствующее рекомендациям Interroll.
5. Убедитесь, что все винты затянуты согласно спецификациям.
6. Убедитесь, что через участки стыка с другими компонентами не возникает дополнительных опасных зон.
7. Убедитесь, что разводка проводов двигателя выполнена правильно и он подключён к электросети с правильным напряжением.
8. Проверьте все предохранительные устройства.
9. Убедитесь, что в опасной зоне у транспортёра отсутствуют люди.
10. Убедитесь, что устройство внешней защиты двигателя правильно настроено на номинальный ток двигателя и соответствующий выключатель может выключать напряжение к двигателю на всех полюсах, когда срабатывает встроенный термовыключатель.

9.2 Первичный ввод в эксплуатацию

Вводите барабанный двигатель в эксплуатацию только в том случае, если он правильно установлен, подключён к цепи электротока и все движущиеся детали оборудованы соответствующими защитными приспособлениями и ограждениями.

9.3 Проверки перед каждым вводом в эксплуатацию

1. Проверяйте двигатель на наличие в нём видимых повреждений.
2. Убедитесь, что предметы не имеют точек соприкосновения с вращающимися или движущимися деталями.
3. Убедитесь, что барабанный двигатель и лента транспортёра могут свободно двигаться.
4. Проверьте все предохранительные устройства.
5. Убедитесь, что в опасной зоне у транспортёра отсутствуют люди.
6. Точно следовать спецификации при укладывании транспортируемого материала, проконтролировать процесс укладывания.

9.4 Предупреждения по эксплуатации



ПРЕДУПРЕЖДЕНИЕ

Опасность травмирования в результате неожиданного запуска двигателя барабана!

В случае перегрева термозащитный выключатель двигателя барабана отключается. После охлаждения он автоматически сбрасывается, и двигатель барабана запускается. Кроме того, тормоз может открываться с задержкой, что также приводит к неожиданному запуску. Неожиданный запуск двигателя барабана может привести к травмам.

- Убедитесь, что двигатель барабана не может быть включен до тех пор, пока не будет нажата кнопка подтверждения.
- Подключите тепловой автоматический выключатель последовательно с реле или контактором, чтобы надежно прервать подачу электроэнергии.
- Если прямого запуска не происходит, немедленно выключите двигатель барабана.
- Перед повторным включением устраните неисправность.



ПРЕДУПРЕЖДЕНИЕ

Вращающиеся детали и непреднамеренный пуск!

Опасность защемления пальцев.

- Не проникайте между двигателем барабана и ремнем.
- Убедитесь, что установлена защитная решетка, и не снимайте ее.
- Держите пальцы, волосы и свободную одежду подальше от двигателя барабана и ремня.
- Завязывайте волосы.
- Держите наручные часы, кольца, цепочки, пирсинг и подобные украшения подальше от двигателя барабана и ремня.

ВНИМАНИЕ

Повреждение барабанного двигателя при работе в обратном направлении

- Убедитесь, что между вращением вперед и обратно существует задержка по времени. Перед поворотом двигатель должен полностью остановиться.

9.5 Эксплуатация



Если нужна точная скорость, необходимо использовать, смотря по обстоятельствам, частотный преобразователь и/или кодирующее устройство. Изначально заданные номинальные скорости двигателя могут отличаться от реальных на $\pm 10\%$. Скорость ленты, указанная на типовом шильдике, это расчётная скорость по диаметру барабана при полной нагрузке, номинальном напряжении и номинальной частоте.

9.6 Порядок действий при несчастном случае или неисправности

1. Немедленно остановить барабанный двигатель и защитить его от повторного включения.
2. При несчастном случае: Оказать первую помощь и сделать экстренный звонок.
3. Проинформировать ответственное лицо.
4. Устранить неисправность силами технического персонала.
5. Барабанный двигатель запустить в эксплуатацию только при наличии допуска технического персонала.

10 Техобслуживание и очистка

10.1 Предупредительные надписи, относящиеся к техобслуживанию и очистке



ВНИМАНИЕ

Травмоопасно при несоответствующем обращении или случайном запуске двигателя

- Выполнение работ по техобслуживанию и очистке следует поручать исключительно авторизованному обслуживающему персоналу.
- Работы по техобслуживанию проводить только на обесточенном оборудовании. Барабанный двигатель защитить от непреднамеренного включения.
- Расставить указательные шильдики, предупреждающие о проведении работ по техобслуживанию.



ОСТОРОЖНО

Опасность травмирования горячими поверхностями!

Двигатель барабана может нагреваться во время работы и поэтому имеет горячие поверхности даже после выключения. Это приводит к ожогам при контакте.

- Перед обслуживанием и чисткой дайте двигателю барабана остыть до температуры окружающей среды.
- Носите средства индивидуальной защиты.

10.2 Подготовка к техобслуживанию и очистке вручную

1. Отключите подачу тока к барабанному двигателю.
2. Отключите главный рубильник, чтобы выключить барабанный двигатель.
3. Откройте клеммную коробку или распределитель и отсоедините кабеля.
4. Установите на ящике управления шильдик с указанием о работах по техобслуживанию.

10.3 Техобслуживание

В целом, барабанные двигатели фирмы Interroll не нуждаются в обслуживании и в течение своего обычного срока службы также не нуждаются в специальном уходе. Тем не менее регулярно нужно проводить определённые виды контроля:

10.3.1 Проверка барабанного двигателя

- Ежедневно проверяйте, может ли двигатель функционировать без помех.
- Ежедневно проверяйте двигатель на наличие в нем видимых повреждений.
- Ежедневно проверяйте, правильно ли установлена лента и центрировано ли она движется по отношению к барабанному двигателю, а также параллельно к раме транспортера. При необходимости скорректировать направление.

Техобслуживание и очистка

- Раз в неделю проверяйте, прочно ли закреплены вал двигателя и фиксаторы на подающей раме.
- Раз в неделю необходимо удостовериться в хорошем состоянии кабелей, проводов и гнезд подключения и в их надежном креплении.

10.3.2 Заполнение смазкой барабанного двигателя

Некоторые барабанные двигатели оснащены смазочными ниппелями.

- В этом случае после каждой очистки следует добавлять смазку Shell Cassida RLS 2, соответствующую требованиям, предъявляемым к смазочным материалам в пищевой промышленности.
- Если очистка производится только теплой проточной водой, то заполнение смазкой барабанного двигателя производить один раз в неделю.

10.3.3 Техобслуживание барабанных двигателей с опциональными, смазывающимися уплотнителями IP66

- Маслонаполненные прокладки IP66 смажьте смазкой и/или жиром, соответствующим требованиям к смазочным материалам для пищевой промышленности, в соответствии с условиями эксплуатации и окружающей среды.
- Чаше заполняйте смазкой двигатель, если он используется в агрессивных условиях окружающей среды и в постоянном контакте с водой, солью, пылью и т.п..

10.4 Замена смазки в барабанном двигателе

Замена смазки необязательна, однако может быть произведена по особым причинам.



ПРЕДУПРЕЖДЕНИЕ

Смазка может воспламеняться, приводить к возникновению скользких поверхностей и содержать вредные вещества.

Опасность нанесения ущерба здоровью и загрязнения окружающей среды

- Не глотайте смазку. Проглатывание может привести к тошноте, рвоте и/или расстройству желудка. Как правило, врачебная помощь не требуется, обратиться к врачу следует только в случае проглатывания большого количества смазки. Тем не менее следует посоветоваться с врачом.
- Избегайте контакта с кожей и глазами. Вследствие длительного или повторяющегося контакта с кожей без надлежащей очистки, поры кожи могут засориться и могут появиться кожные заболевания, такие как: масляные угри и фолликулит.
- Пролитое количество смазки необходимо как можно быстрее убрать, чтобы избежать образования скользких поверхностей; кроме того следует следить за тем, чтобы смазка не попала в окружающую среду. Используемые салфетки и материалы для очистки утилизируйте в соответствии с правилами, чтобы избежать самовозгорания и пожаров.
- При воспламенении смазки затушите огонь пеной, распыляемой водой, сухим химическим порошком или диоксидом углерода. Не тушите огонь водной струей. Носите соответствующую защитную спецодежду и дыхательную маску.

ВНИМАНИЕ

Повреждения двигателя при использовании неправильного типа смазки

- При замене смазки учитывайте информацию на фирменной табличке двигателя или в списке сортов смазки.
- Не используйте смазку с присадками, которые могут повредить изоляцию двигателя или его прокладки.
- Не используйте смазку, содержащую графит или сульфит молибдена, и подобные виды смазки на основе электропроводящих веществ.

1. Слейте масло из барабанного двигателя и утилизируйте согласно предписаниям.
2. Залейте новое масло в барабанный двигатель (вид и количество масла согласно фирменной табличке).

10.5 Очистка



Материал, сложенный на барабанном двигателе или под лентой транспортёра, может привести к смещению ленты и её повреждению. Поэтому материал, застрявший между лентой и листом скольжения или роликами, может привести к снижению скорости ленты и повышению расхода электроэнергии. Регулярная очистка гарантирует высокую производительность двигателя и правильное направление ленты.

1. Удалите посторонние примеси с барабана.
2. Не используйте для чистки барабана инструменты с острыми краями.

10.5.1 Очистка двигателя барабана

Очистка струей воды допускается только для барабанных двигателей, изготовленных из нержавеющей стали или нержавеющей стали с уплотнениями IP66.

ВНИМАНИЕ

Прокладка потеряла плотность вследствие высокого давления

- При очистке уплотнения не направляйте сопло на уплотнение вала.
- Перемещайте форсунку непрерывно и равномерно вдоль всего барабанного двигателя.

При использовании пылесоса:

- Убедитесь, что расстояние между соплом и двигателем барабана составляет не менее 50 см.
- Очищайте двигатель барабана очистителем только во время его работы, иначе вода может попасть внутрь двигателя барабана и повредить уплотнения.

Техобслуживание и очистка

Максимальное значение температуры очистки зависит от типа уплотнения.

Тип уплотнения	Макс. температура	Примечание
Бутадиен-нитрильный каучук - IP66	80 °C	для общего использования
Маслонаполненное уплотнение NBR IP66	60 °C	Серия DL для общего и пищевого применения • Двигатели серии DL необходимо дополнительно смазать после очистки

10.5.2 Гигиеническая очистка

ВНИМАНИЕ

Опасность возникновения повреждений барабанного двигателя при несоответствующей очистке.

- Никогда не используйте кислотный очиститель вместе с очистителем, содержащим хлор, так как образующиеся вредные хлорные газы могут повредить компоненты из высококачественной стали и резиновые компоненты.
- Не используйте кислотный очиститель для алюминиевых и оцинкованных деталей.
- Избегать температур выше 55 °C, чтобы на поверхности не откладывались белки. Удалите при низких температурах смазки соответствующим очистителем.
- Соблюдайте расстояние в размере 50 см между форсункой и очищаемой поверхностью.
- Не направляйте сопло непосредственно на уплотнения.

1. Вытирать большие отдельные загрязнения.
2. Предварительно очистить водой (55 °C).
3. Направьте форсунку вниз под углом 45° к поверхности.
4. Для более тщательной очистки чистить прокладки, проточки и другие углубления мягкой щеткой.
5. При сильном загрязнении использовать мягкую щетку и/или пластмассовый скребок вместе с распыляемой водой.
6. Чистить примерно 15 мин. холодным щелочным или кислотным средством.
7. Очиститель ополоснуть водой (55 °C).
8. Дезинфицировать холодными средствами примерно 10 мин.
9. Ополоснуть водой (55 °C).
10. После очистки проверить поверхности, проточки и другие углубления на наличие остатков.



При известковом осадке мы рекомендуем использовать кислотный очиститель от 1-го до 4-х раз в месяц.

Если разрешается очистка с хлором, мы рекомендуем щелочной очиститель и дезинфицирующее средство. В данном случае, в зависимости от степени загрязнения, последний шаг дезинфекции может быть не нужен.

11 Помощь при неисправностях

11.1 Предупреждения по устранению неисправностей



ПРЕДУПРЕЖДЕНИЕ

Опасность травмирования при неправильном обращении или непреднамеренном запуске двигателя!

- Проводите поиск и устранение неисправностей только при обесточенной машине. Заблокируйте двигатель барабана от непреднамеренного включения.
- Перед включением убедитесь, что в опасной зоне нет людей и их конечностей.



ВНИМАНИЕ

Опасность получения травмы от горячих поверхностей!

Двигатель барабана может нагреваться во время работы и поэтому имеет горячие поверхности даже после выключения. Это может привести к ожогам при контакте.

- Перед устранением неисправностей дайте двигателю барабана остыть до температуры окружающей среды.
- Используйте средства индивидуальной защиты.

Помощь при неисправностях

11.2 Таблица неисправностей

Неполадка	Возможная причина	Устранение
Двигатель не запускается или останавливается во время работы	Отсутствует напряжение питания	Проверьте напряжение питания.
	Неправильное подключение или слабый/неисправный кабельный контакт	Проверьте подключение согласно диаграмме подключений. Проверьте исправность кабелей/надежность соединений.
	Перегрев двигателя	См. неисправность «Двигатель перегревается при нормальном режиме эксплуатации».
	Перегрузка двигателя	Прервите подачу тока, определите и устраните причину перегрузки.
	Сработал/вышел из строя внутренний контактор с тепловым реле	Проверьте, нет ли перегрузки или перегрева. После охлаждения проверьте проходимость внутренней теплоизоляции. См. неисправность «Двигатель перегревается при нормальном режиме эксплуатации».
	Сработал/вышел из строя внешний предохранитель от перегрузки	Проверьте, нет ли перегрузки или перегрева. Проверьте проходимость и функционирование внешнего предохранителя от перегрузок. Проверьте настройку правильного тока двигателя во внешнем предохранителе от перегрузок.
	Фазовая погрешность обмотки двигателя	Замените барабанный двигатель или свяжитесь с региональным дилером фирмы Interroll.
Короткое замыкание обмотки двигателя (неисправность изоляции)	Замените барабанный двигатель или свяжитесь с региональным дилером фирмы Interroll.	

Помощь при неисправностях

Неполадка	Возможная причина	Устранение
Двигатель не запускается или останавливается во время работы	Барабан или лента транспортера заблокированы	Убедитесь, что лента и барабанный двигатель не получили повреждений и все ролики и барабаны могут свободно вращаться. Если двигатель не может свободно вращаться, возможно, заблокирована передача или подшипник. В этом случае обратитесь к региональному дилеру фирмы Interroll.
	Низкая температура окружающей среды/ высокая вязкость смазки	Установите подогреватель или более мощный барабанный двигатель. В этом случае обратитесь к региональному дилеру фирмы Interroll.
	Передача или подшипник заблокированы	Проверьте вручную, может ли барабан свободно вращаться. Если нет, замените барабанный двигатель или свяжитесь с региональным дилером фирмы Interroll.
	Неправильный монтаж	Проверьте, нужен ли для однофазного двигателя пусковой конденсатор. Убедитесь в том, что двигатель не трется о раму ленты транспортера.
Двигатель работает, но барабан не вращается	Потеря передающего усилия	Свяжитесь с региональным дилером фирмы Interroll.

Помощь при неисправностях

Неполадка	Возможная причина	Устранение
Двигатель перегревается при нормальном режиме эксплуатации	Перегрузка барабанного двигателя	Проверьте номинальный ток на наличие перегрузки. Убедитесь в том, что двигатель не трется о раму ленты транспортера.
	Температура окружающей среды более 40 °С	Проверьте температуру окружающей среды. Если температура слишком высокая, установите радиатор. Свяжитесь с региональным дилером фирмы Interroll.
	Частые или слишком длинные пуски и остановки двигателя	Не использовать двигатели серии DL в старт- стопном режиме.
	Слишком сильно натянута лента	Проверьте натяжение ленты и сократите до необходимых значений.
	Двигатель не предназначен для данного применения	Проверьте, соответствует ли применение двигателя спецификациям. При работе с гусеничными лентами или без лент необходимо использовать специальные двигатели с уменьшенной мощностью.
	Кожух слишком толстый	Замените кожух или свяжитесь с региональным дилером фирмы Interroll.
	Неправильное напряжение питания	Проверьте напряжение питания. При использовании 1-фазного двигателя убедитесь в том, что применяются правильные пусковые или рабочие конденсаторы. При использовании 3-фазного двигателя убедитесь в отсутствии выпадения фазы.
Неправильные настройки частотного преобразователя	Проверьте соответствие настроек частотного преобразователя спецификациям барабанного двигателя и при необходимости измените их.	

Помощь при неисправностях

Неполадка	Возможная причина	Устранение
Громкий звук двигателя при нормальной эксплуатации	Неправильные настройки частотного преобразователя	Проверьте соответствие настроек частотного преобразователя спецификациям барабанного двигателя и при необходимости измените их.
	Крепление двигателя имеет зазор	Проверьте крепление двигателя, допуски валов и крепежные винты.
	Слишком сильное натяжение ленты	Проверьте натяжение ленты и сократите до необходимых значений.
	Неправильный/некорректный профиль между барабаном и лентой	Убедитесь, что профиль ленты и барабана подходят друг к другу и правильно соединены. При необходимости замените ленту. Учитывайте инструкции по монтажу производителя ленты.
	Барабанный двигатель смонтирован неправильно	Проверьте монтажное положение по серийному номеру.
	Выпал внешний провод	Проверьте подключение, питание от сети.
Двигатель сильно вибрирует	Неправильные настройки частотного преобразователя	Проверьте соответствие настроек частотного преобразователя спецификациям барабанного двигателя и при необходимости измените их.
	Крепление двигателя имеет зазор	Проверьте крепление двигателя, допуски валов и крепежные винты.
	Неравномерное вращение барабанного двигателя	Проверьте, содержат ли спецификации к барабанному двигателю данные о статической или динамической балансировке и отрегулируйте двигатель в соответствии с данными спецификаций. По своей природе однофазные двигатели имеют не очень равномерное вращение и поэтому издают больше шума и вибрируют сильнее, чем трехфазные двигатели.

Помощь при неисправностях

Неполадка	Возможная причина	Устранение
Двигатель работает с перерывами	Барабанный двигатель/ лента блокируются временно или частично	Убедитесь, что лента и барабанный двигатель не получили повреждений и все ролики и барабаны могут свободно вращаться.
	Неправильное или ослабленное подключение кабеля питания	Проверьте контакты.
	Передача повреждена	Проверьте ручную, может ли барабан свободно вращаться. Если нет, замените барабанный двигатель или свяжитесь с региональным дилером фирмы Interroll.
	Подача напряжения неправильная или отсутствует	Проверьте напряжение питания. При однофазных двигателях: Проверьте конденсаторы.
Барабанный двигатель или лента имеют скорость движения ниже указанной	Заказан/поставлен двигатель с неправильным числом оборотов	Проверьте спецификации и допуски барабанного двигателя. Замените барабанный двигатель или свяжитесь с региональным дилером фирмы Interroll.
	Барабанный двигатель/ лента блокируются временно или частично	Убедитесь, что лента и барабанный двигатель не получили повреждений и все ролики и барабаны могут свободно вращаться.
	Неправильные настройки частотного преобразователя	Проверьте соответствие настроек частотного преобразователя спецификациям барабанного двигателя и при необходимости измените их.
	Лента соскальзывает	См. неисправность "Лента соскальзывает на барабанный двигатель".
Барабанный двигатель или лента имеют скорость движения ниже указанной	Кожух скользит по барабану	Проверьте состояние кожуха и закрепите кожух на барабане. Замените кожух. Очистите поверхность барабана пескоструйным аппаратом или придайте ей шероховатость, чтобы кожух хорошо держался.
	Использование двигателя 60 Гц в сети 50 Гц	Проверьте, соответствуют ли спецификации и допуски двигателя напряжению и частоте тока питания. Замените барабанный двигатель или свяжитесь с региональным дилером фирмы Interroll.

Помощь при неисправностях

Неполадка	Возможная причина	Устранение
Барабанный двигатель работает быстрее, чем указано.	Заказан/поставлен двигатель с неправильным числом оборотов	Проверьте спецификации и допуски барабанного двигателя. Замените барабанный двигатель или свяжитесь с региональным дилером фирмы Interroll.
	Неправильные настройки частотного преобразователя	Проверьте соответствие настроек частотного преобразователя спецификациям барабанного двигателя и при необходимости измените их.
	Использование двигателя 50 Гц в сети 60 Гц	Проверьте, соответствуют ли спецификации и допуски двигателя напряжению и частоте тока питания. Замените барабанный двигатель или свяжитесь с региональным дилером фирмы Interroll.
	Толщина резинового кожуха привела к увеличению скорости ленты выше номинальной скорости барабанного двигателя	Измерьте толщину резинового кожуха и проверьте, было ли учтено и рассчитано это значение при выборе скорости барабанного двигателя. Уменьшите толщину кожуха, установите частотный преобразователь или новый барабанный двигатель с меньшей скоростью.
Обмотка двигателя: выпадение фазы	Неисправность/перегрузка изоляции обмотки	Проверьте проходимость, подачу тока и сопротивление обмотки каждой фазы. Замените барабанный двигатель или свяжитесь с региональным дилером фирмы Interroll.
Обмотка двигателя: выпадение двух фаз	Прерывание подачи тока на одной из фаз, приводящее к неправильной работе двух других фаз/фазы не разделяются	Проверьте подачу тока ко всем фазам. Проверьте проходимость, подачу тока и сопротивление обмотки каждой фазы. Замените барабанный двигатель или свяжитесь с региональным дилером фирмы Interroll.
Обмотка двигателя: выпадение всех трех фаз	Перегрузка двигателя/неправильное подключение к источнику тока	Проверьте, правильное ли напряжение питания. Проверьте проходимость, подачу тока и сопротивление обмотки каждой фазы. Замените барабанный двигатель или свяжитесь с региональным дилером фирмы Interroll.

Помощь при неисправностях

Неполадка	Возможная причина	Устранение
Лента соскальзывает на барабанный двигатель	Лента заблокирована	Убедитесь, что лента и барабанный двигатель не получили повреждений и все ролики и барабаны могут свободно вращаться.
	Слишком слабое трение между барабанным двигателем и лентой	Проверьте состояние и натяжение ленты. Проверьте состояние барабана или кожуха. Проверьте наличие масла или консистентной смазки между лентой и барабанным двигателем.
	Слишком сильное трение между лентой и держателем/листом скольжения	Проверьте нижнюю поверхность ленты и листа скольжения на наличие загрязнений/проверьте наличие качественного поверхностного слоя. Проверьте, не попала ли вода между лентой и барабанным двигателем и не возникает ли эффект всасывания/тяги.
	Слишком низкое натяжение ленты	Проверьте состояние ленты, натяните или укоротите ее.
	Профиль барабана слишком незначительный для листа скольжения или неправильный	Убедитесь, что профили и зубцы ленты и барабана правильно соединены. Убедитесь, что высота и натяжение ленты соответствуют данным производителя.
	Смазка между лентой и барабаном двигателя	Удалите лишнюю смазку. Убедитесь в правильности работы устройств для очистки.
	Слишком малый диаметр начального/конечного/передаточного ролика для ленты	Проверьте минимальный размер барабана для данной ленты. Режущие кромки ножей/ролики малого диаметра могут вызывать слишком сильное трение и тем самым большее потребление тока.
	Кожух скользит по барабану	Проверьте состояние кожуха и закрепите кожух на барабане. Замените кожух. Очистите поверхность барабана пескоструйным аппаратом или придайте ей шероховатость, чтобы кожух хорошо держался.

Помощь при неисправностях

Неполадка	Возможная причина	Устранение
Лента «прыгает» по барабанному двигателю	Лента заблокирована или барабаны загрязнены Плохой контакт с лентой m Слишком сильное трение между лентой и листом скольжения	Убедитесь, что лента и барабан не получили повреждений и все ролики и барабаны могут свободно вращаться. Проверьте контакт с лентой. Убедитесь, что двигатель тянет ленту и не сдавливает ее.
	Лента транспортера ослаблена или повреждена	Проверьте натяжение и состояние ленты и состояние кожуха. Проверьте ход ленты и ее юстировку.
	Неправильный кожух/профиль цепного зубчатого колеса для секционного конвейера	См. неисправность "Лента соскальзывает на барабанный двигатель".
На уплотнительном кольце вала выступает смазка	Уплотнительное кольцо вала изношено	Проверьте, нет ли неблагоприятных с химической точки зрения условий или шероховатых материалов. Проверьте срок эксплуатации прокладок.
	Уплотнительное кольцо вала имеет повреждения	Убедитесь в том, что на уплотнениях отсутствуют стальные частицы, отложения материала и прочие детали.
	Разъемный подшипник поврежден/изношен	Проверьте, не слишком ли сильно натянута или нагружена лента. Проверьте, не проникли ли внутрь химикаты или вода.
	Лишняя смазка в лабиринтном уплотнении	Проверить на утечки масла или смазки. Жидкая смазка остается жидкой при низкой температуре, а консистентная смазка загустевает еще больше. Удалите лишнюю консистентную смазку. Если проблема не устранена, свяжитесь с региональным представителем фирмы Interroll. Выход небольшого количества консистентной смазки у двигателей серии DL является нормальным и не относится к проблемам.

Помощь при неисправностях

Неполадка	Возможная причина	Устранение
На кабель/ клеммную коробку вытекает смазка	Ослаблена соединительная муфта кабеля Неисправность внутреннего кабельного уплотнения	Убедитесь, что соединительная муфта кабеля и уплотнения герметичны и не подвергаются перегрузке при нагреве или использовании химикатов.
	Ослаблена соединительная муфта кабеля Неисправность прокладки на клеммной коробке	Убедитесь, что соединительная муфта кабеля и уплотнения клеммной коробки герметичны и не подвергаются перегрузке при нагреве или использовании химикатов.
На барабане/ конечной втулке выступает жидкая смазка	Концевая крышка в барабане ослаблена	Проверьте, имеются ли зазоры между барабаном и конечными втулками. Проверьте, не слишком ли сильно натянута или нагружена лента.
	Концевая крышка/ уплотнение барабана неисправны	Проверьте, не перегрета ли лента, не слишком ли сильно она натянута и не слишком ли большую ударную нагрузку она несет.

Помощь при неисправностях

Неполадка	Возможная причина	Устранение
Лента неправильно отъюстирована/ движется не по центру	Грязь на барабанном двигателе/роликах/ленте	Убедитесь, что лента и барабан не получили повреждений и все ролики и барабаны могут свободно вращаться. Проверьте контакт с лентой.
	Отложения материала на роликах	Проверьте, удаляется ли материал, и убедитесь в том, что очистители работают правильно.
	Дефект или плохая фиксация ленты	Проверьте состояние ленты и контакт с лентой.
	Натяжение ленты с одной стороны больше, чем с другой	Убедитесь, что натяжение ленты с обеих сторон одинаковое.
		Проверьте, выполнено ли бесконечное соединение ленты параллельно.
	Неправильно отрегулированы верхние/нижние ролики	Проверьте регулировку опорных и обратных роликов.
	Некорректная регулировка начального/конечного/передаточного ролика	Проверьте регулировку барабанного двигателя и ролика.
	Неправильная регулировка подающей рамы	Убедитесь, что конструкция подающей рамы по всей длине прямоугольная и прямая, а ее детали параллельны.
	Подача транспортируемого материала с одной стороны	Проверьте мощность и трение в точке передачи.
Изменение цвета жидкой смазки – серебристые включения	Профиль ленты не имеет контакта с профилем барабана	Убедитесь, что профиль ленты и барабана подходят друг к другу, правильно соединены и отрегулированы.
	Недостаточная бомбировка барабана для ленты	Проверьте спецификацию ленты и барабанного двигателя.
	Износ зубьев зубчатого колеса или подшипников	Проверьте состояние подшипников и уплотнений. Проверьте, нет ли перегрузки.

Помощь при неисправностях

Неполадка	Возможная причина	Устранение
Изменение цвета жидкой смазки – побеление	Попадание в смазку воды или другой жидкости	Проверьте состояние уплотнений и попадание воды или другой жидкости. Замените жидкую смазку
Изменение цвета жидкой смазки - почернение	Очень высокая рабочая температура Перегрузка Лента не установлена	Проверьте, соответствует ли применение/условия эксплуатации барабанного двигателя спецификациям. Проверьте, имеет ли место ток перегрузки или повышенная температура окружающей среды.
Кабель/ клеммная коробка имеет дефект или повреждена	Неправильное использование со стороны потребителя или повреждение во время монтажа	Проверьте тип повреждения и установите возможную причину. Замените клеммную коробку.
	Повреждение при транспортировке	Проверьте тип повреждения и установите возможную причину. Замените клеммную коробку.
Вышел из строя разъемный подшипник	Перегрузка	Проверьте, соответствует ли нагрузка при использовании двигателя спецификациям.
	Ударная нагрузка	Проверьте, соответствует ли нагрузка при использовании двигателя спецификациям.
	Слишком сильно натянута лента	Проверьте, не слишком ли сильно натянута лента. При необходимости уменьшите натяжение ленты.
	Недостаточно смазки	Проверьте уровень масла и монтаж барабанного двигателя. При вертикальном монтаже или наклоне двигателя более 5° (2° в случае DL 0113) проверьте спецификацию барабанного двигателя.
	Нагрузка на вал или неправильная его регулировка	Проверьте, не слишком ли прочно затянуты винты и точно ли отрегулирована рама или крепление двигателя.
	Уплотнительное кольцо вала повреждено/ изношено	Проверьте на наличие внешних загрязнений. Свяжитесь с региональным дилером фирмы Interroll.
	Слишком свободная или прочная посадка подшипника на валу	Свяжитесь с региональным дилером фирмы Interroll.

Помощь при неисправностях

Неполадка	Возможная причина	Устранение
Выход из строя привода	Перегрузка/ударная нагрузка или нормальный износ	Проверьте, соответствует ли нагрузка при использовании двигателя спецификациям. Проверить срок службы.
Подшипник ротора изношен/неисправен	Недостаточно смазки	Проверьте правильность сорта смазки и ее уровень.
Роторный привод изношен или сломаны зубья	Очень высокий пусковой момент	Проверьте, соответствует ли нагрузка при использовании двигателя спецификациям. Проверьте масло, максимальное число пусков/остановов и допустимый начальный пусковой момент.
Износ зубчатого колеса или поломка зубьев/болта	Пуск произведен с перегрузкой и/или ударной нагрузкой или блокировкой	Проверьте, соответствует ли применение и нагрузка на двигатель спецификациям. Проверьте, нет ли блокировки.
Промежуточная передача и подшипник изношены/вышли из строя	Недостаток смазки, изношен редуктор или подшипник	Проверьте уровень смазки. Проверьте длительность эксплуатации и допуски опорной цапфы и привода/валов.

Вывод из эксплуатации и утилизация

12 Вывод из эксплуатации и утилизация

- При утилизации моторного масла соблюдать документацию производителя двигателя по утилизации.
- Для уменьшения нагрузки на экологию упаковочные материалы направлять на вторичную переработку.

12.1 Вывод из эксплуатации



ОСТОРОЖНО

Травмоопасно при несоответствующем обращении

- Вывод из эксплуатации производить только с привлечением подготовленного техперсонала.
- Перед выводом из эксплуатации дайте двигателю барабана остыть до температуры окружающей среды.
- Выводите из эксплуатации барабанный двигатель только в обесточенном состоянии. Барабанный двигатель защитить от непреднамеренного включения.

1. Отсоедините кабель двигателя от сети и модуля управления.
2. Освободите ленту.
3. Снимите прижимной диск с крепления двигателя.
4. Вытащите барабанный двигатель из подающей рамы.



При варианте со штекером нажимной винт отмечен на 3 из 6 основных поверхностей.

12.2 Утилизация

В принципе, оператор несет ответственность за надлежащую и экологически безопасную утилизацию продукции.



Необходимо соблюдать требования Директивы WEEE 2012/19/EU в национальном законодательстве.

В качестве альтернативы Interroll предлагает забрать продукцию обратно.

Контакт:

www.interroll.com

Соблюдайте отраслевые и местные правила утилизации двигателя барабана и его упаковки.

13 Приложение

13.1 Список сокращений

Электрические характеристики

P_N в Вт	Номинальная мощность в Вт
p_p	Количество полюсов
n_N в об/мин.	Номинальная скорость ротора в оборотах за минуту
f_N в Гц	Частота в герцах
U_N в В	Номинальное напряжение в вольтах
I_N в А	Номинальный ток в амперах
I_0 в А	Ток в обмотке неподвижного ротора в амперах
I_{\max} в А	Максимальный ток в амперах
$\cos \varphi$	Коэффициент мощности
η	КПД
J_R в кг/см ²	Момент инерции ротора в килограммах, умноженных на сантиметры в квадрате
I_S/I_N	Соотношение силы тока при запуске к номинальной силе тока
M_S/M_N	Соотношение пускового момента к номинальному вращающему моменту
M_P/M_N	Соотношение минимального пускового момента вращения к номинальному вращающему моменту
M_B/M_N	Соотношение максимального вращающего момента к номинальному вращающему моменту
M_N в Нм	Номинальный вращающий момент ротора в ньютонметрах
M_0 в Нм	Пусковой момент в ньютонметрах
M_{\max} в Нм	Максимальный вращающий момент в ньютонметрах
R_M в Ом	Сопrotивление фазы в омах
R_A в Ом	Сопrotивление фазы дополнительной обмотки в омах
U_{SH} в В	Напряжение накала в вольтах
$U_{SH \text{ delta}}$ в В	Начальное напряжение накала при схеме треугольника в вольтах
$U_{SH \text{ star}}$ в В	Начальное напряжение накала при схеме звезда в вольтах
$U_{SH} \sim$ в В	Напряжение нагрева однофазных двигателей в вольтах
C_r в мкФ	Рабочий конденсатор (1~) / конденсатор Штейнмеца (3~) в микрофарадах

Приложение

Диаграммы подключения

1~	Однофазный двигатель
3~	Трехфазный двигатель
Cg	Рабочий конденсатор
Cs	Пусковой конденсатор
L1	Фаза 1
L2	Фаза 2
L3	Фаза 3
N	Нейтральный проводник
NC	Не подключено
T1	Вход термистора
T2	Выход термистора
TC	Тепловая защита
U1	Вход ветви обмотки 1
U2	Выход ветви обмотки 1
V1	Вход ветви обмотки 2
V2	Выход ветви обмотки 2
W1	Вход ветви обмотки 3
W2	Выход ветви обмотки 3
Z1	Вход вспомогательной обмотки 1-фазного двигателя
Z2	Выход вспомогательной обмотки 1-фазного двигателя

Цветовые коды

Цветовые коды кабелей на диаграммах подключения:

bk: черный	gn: зеленый	pk: розовый	wh: белый
bn: коричневый	gy: серый	rd: красный	ye: желтый
bu: синий	og: оранжевый	vi/vt: фиолетовый	ye/gn: желтый / зеленый
() : альтернативный цвет			

13.2 Перевод оригинальной Декларации о соответствии (CE)

Декларация соответствия ЕС

Директива по электромагнитной совместимости 2014/30/EU

Директива RoHS 2011/65/EU

Настоящим производитель заявляет

Interroll Trommelmotoren GmbH
Opelstraße 3
41836 Hueckelhoven/Baal
Германия

"неполная машина

- Барабанный двигатель DM 0080; DM 0113; DM 0138; DM 0165; DM 0217

их соответствие соответствующим положениям и соответствующую маркировку CE в соответствии с вышеупомянутыми директивами.

Перечень применяемых гармонизированных стандартов:
EN ISO 12100:2010
EN 60204-1:2018
EN IEC 63000:2018

Декларация о регистрации


Директива ЕС по машинному оборудованию 2006/42/EC

В дополнение к вышеуказанной информации производитель заявляет:

Были применены требования по охране труда и технике безопасности Приложения I (1.1.2, 1.1.3, 1.1.5, 1.2.6, 1.3.2, 1.3.4, 1.3.9, 1.5.1, 1.5.4, 1.5.5, 1.5.6, 1.5.8, 1.5.9, 1.5.10, 1.5.11, 1.6.1, 1.6.4, 1.7.1, 1.7.1.1, 1.7.2, 1.7.3, 1.7.4, 1.7.4.2). Специальная техническая документация в соответствии с Приложением VII B была подготовлена и будет представлена компетентному органу, если это применимо.

Ввод в эксплуатацию частично укомплектованного оборудования запрещен до тех пор, пока не будет объявлено о соответствии всего оборудования/системы, в которую оно включено.

Уполномочен составлять техническую документацию:
Interroll Trommelmotoren GmbH, Opelstraße 3, D-41836 Hueckelhoven/Baal



Nico Schmidt
Product Compliance Counsel – Interroll Trommelmotoren GmbH
Hueckelhoven/Baal, 10.08.2023

INSPIRED BY EFFICIENCY

RU | 08/2023 | Version 1.3