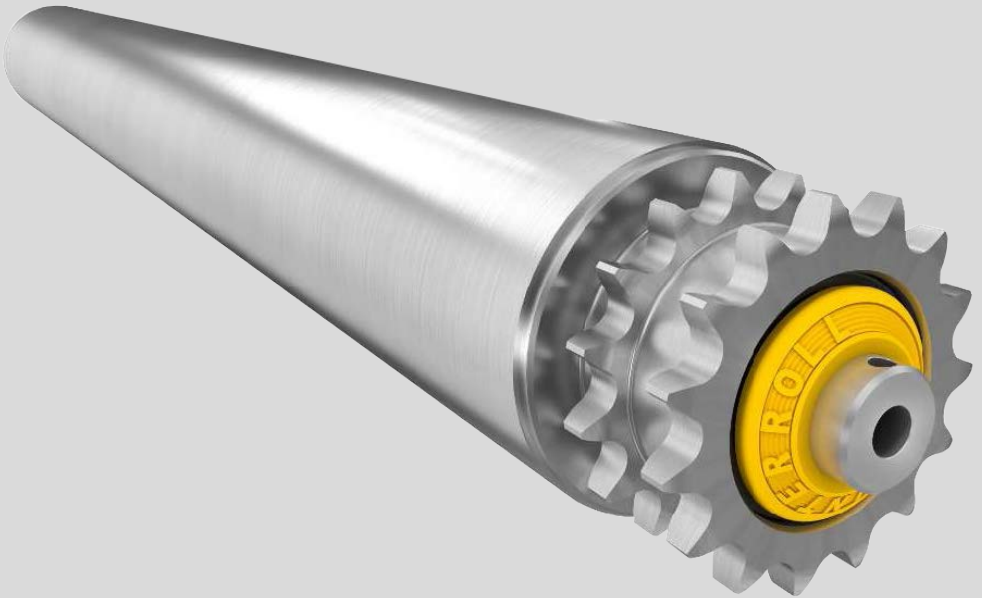


Käyttöohje

Interroll Pallet Drive

DP 0080

DP 0089



Valmistaja

Interroll Trommelmotoren GmbH
Opelstr. 3
41836 Hueckelhoven/Baal
Saksa
Tel. +49 2433 44 610
www.interroll.com

Sisältö

Pyrimme siihen, että tiedot ovat tarkkoja, ajantasaisia ja täydellisiä, ja olemme laatineet tämän asiakirjan sisällön huolellisesti. Emme silti ota tiedoista mitään vastuuta. Emme nimenomaisesti ota mitään vastuuta vahingoista tai välillisistä vahingoista, jotka jollakin tavalla liittyvät tämän asiakirjan käyttöön. Pidätämme oikeuden muuttaa dokumentoituja tuotteita ja tuotetietoja milloin tahansa.

Tekijänoikeus/teollisoikeus

Teksti, kuvat, grafiikka ja vastaavat elementit sekä niiden asettelu ovat tekijänoikeuslain ja muun suojauslainsäädännön alaisia. Tämän asiakirjan tai sen osan jäljentäminen, muuttaminen, siirtäminen tai julkaiseminen missään muodossa on kielletty. Tämä asiakirja on tarkoitettu vain tiedoksi ja asianmukaista käyttöä varten eikä se anna oikeutta asianomaisten tuotteiden jälkivalmistukseen. Kaikki tässä asiakirjassa olevat merkit (suojatut tavaramerkit, kuten liikemerkit ja yritysten nimet) ovat Interroll Trommelmotoren GmbH:n tai kolmansien osapuolten omaisuutta eikä niitä saa käyttää, kopioida tai muokata ilman kirjallista lupaa.

1	Tietoa tästä dokumentista	5
1.1	Ohjeita käyttöohjeen käsittelyyn.....	5
1.1.1	Tämän käyttöohjeen sisältö.....	5
1.1.2	Käyttöohje on osa tuotetta.....	5
1.2	Tämän dokumentin varoitukset.....	5
2	Turvallisuus	6
2.1	Tekninen taso.....	6
2.2	Määräystenmukainen käyttö.....	6
2.3	Määräystenvastainen käyttö.....	6
2.4	Henkilöstöä koskevat vaatimukset.....	6
2.5	Vaarat.....	7
2.6	Rajapinnat muihin laitteisiin.....	8
2.7	Oikeudelliset säännökset.....	8
3	Tuotetiedot	9
3.1	Tuotekuvaus.....	9
3.2	Lisävarusteet.....	9
3.3	Lämpösuojaus.....	9
3.4	Pallet Driven tyypikilpi.....	10
3.5	Tuotteen tunnistetiedot.....	12
3.6	Tekniset tiedot.....	13
3.7	Sähkö tiedot.....	13
3.8	Mitat.....	13
4	Lisätoiminnot ja -varusteet	15
4.1	Pallet Driven sähkömagneettinen jarru.....	15
4.2	Pallet Drive -epätähtikäyttö taajuusmuuntimien kanssa.....	16
4.2.1	Vääntömomentti tulotaajuuteen suhteutettuna.....	16
4.2.2	Taajuusmuuntimen parametrit.....	16
5	Kuljetus ja varastointi	18
5.1	Kuljetus.....	18
5.2	Varastointi.....	18
6	Asennus ja liitännät	19
6.1	Asennusta koskevia varoituksia.....	19
6.2	Rumpumoottorin asennus.....	19
6.2.1	Rumpumoottorin asento.....	19
6.2.2	Pallet Driven asennus kiinnikkeillä.....	20
6.3	Sähköasennusta koskevia varoituksia.....	21
6.4	Rumpumoottorin sähköliitännät.....	21
6.4.1	Rumpumoottorin liitäntä – kaapeliversio.....	21
6.4.2	Liitäntäkaaviot.....	21

Sisällysluettelo

6.4.3	Ulkoinen moottorinsuojus	23
6.4.4	Integroitu lämpösuojaus	23
6.4.5	Taajuusmuunnin	23
6.4.6	Sähkömagneettinen jarru	24
7	Käyttöönotto ja käyttö	25
7.1	Tarkastukset ennen ensimmäistä käyttöönottoa	25
7.2	Ensimmäinen käyttöönotto	25
7.3	Tarkastukset ennen jokaista käyttöönottoa	25
7.4	Käyttö	26
7.5	Ohjeet tapaturman tai häiriön sattuessa	26
8	Huolto ja puhdistus	27
8.1	Huoltoa ja puhdistusta koskevia varoituksia	27
8.2	Huollon ja käsin tapahtuvan puhdistuksen esivalmistelu	27
8.3	Huolto	27
8.4	Rumpumoottorin tarkastaminen	27
8.5	Puhdistus	27
9	Neuvoja käyttöhäiriöiden sattuessa	28
10	Käytöstäpoisto ja hävittäminen	33
10.1	Käytöstä poistaminen	33
10.2	Hävittäminen	33
11	Liite	34
11.1	Lyhennehakemisto	34
11.2	Alkuperäisen vaatimustenmukaisuusvakuutuksen käänös	36

1 Tietoa tästä dokumentista

1.1 Ohjeita käyttöohjeen käsittelyyn

Tässä käyttöohjeessa kuvataan seuraavat Pallet Drive -tyypit:

- DP 0080
- DP 0089

1.1.1 Tämän käyttöohjeen sisältö

Tämä käyttöohje sisältää tärkeitä ohjeita ja tietoja Pallet Drive -käyttölaitteen eri käyttövaiheista. Tämä käyttöohje kuvaa Pallet Drivea Interrollilta toimitettaessa.

Erikoismalleille pätevät tämän käyttöohjeen lisäksi erityiset sopimukset ja tekniset asiakirjat.

1.1.2 Käyttöohje on osa tuotetta

- Voit varmistaa häiriöttömän ja turvallisen käytön sekä mahdollisten takuuvaatimusten täytymisen lukemalla ensin käyttöohjeen ja noudattamalla sen ohjeita.
- Säilytä käyttöohjetta Pallet Driven lähellä.
- Anna käyttöohje mahdolliselle seuraavalle omistajalle tai käyttäjälle.
- HUOMIO! Valmistaja ei vastaa tämän käyttöohjeen noudattamatta jättämisestä aiheutuvista vahingoista ja käyttöhäiriöistä.
- Jos sinulla on kysyttävää luettuasi käyttöohjeen, ota yhteys Interroll-asiakaspalveluun. Löydät lähelläsi olevat yhteyshenkilöt internetistä osoitteesta www.interroll.com.

1.2 Tämän dokumentin varoitukset

Varoitukset varoittavat vaaroista, joita saattaa esiintyä Pallet Driven käsittelyssä. Käytössä on neljä vaaratasoa, joita kuvataan seuraavin merkkisanoin:



VAARA

Merkitsee korkean riskin sisältävää vaaraa, joka aiheuttaa kuoleman tai vakavan loukkaantumisen.



VAROITUS

Merkitsee keskitasoisien riskien sisältävää vaaraa, joka voi aiheuttaa kuoleman tai vakavan loukkaantumisen.



VARO

Merkitsee vähäisen riskin sisältävää vaaraa, joka voi aiheuttaa lievän tai keskitasoisien loukkaantumisen, jos sitä ei vältetä.

HUOMIO

Merkitsee vaaraa, joka aiheuttaa aineellisia vahinkoja.

Turvallisuus

2 Turvallisuus

2.1 Tekninen taso

Rumpumoottori on rakennettu tekniikan nykytason mukaisesti ja se toimitetaan käyttöturvallisena. Tästä huolimatta käytössä voi esiintyä vaaroja.

Tämän käyttöohjeen ohjeiden noudattamatta jättäminen voi johtaa vakaviin loukkaantumisiin.

- Lue käyttöohje huolellisesti läpi ja noudata sen ohjeita.
- Noudata käyttöalueella voimassa olevia paikallisia työturvallisuusmääräyksiä ja yleisiä turvallisuusmääräyksiä.

2.2 Määräystenmukainen käyttö

Pallet Drive -käyttölaite on tarkoitettu käytettäväksi teollisuusympäristöissä, valintamyymälöissä ja lentokentillä, ja se on tarkoitettu lavojen, laatikoiden tai korien kaltaisten yksikkökuormien kuljetukseen. Pallet Drive on integroitava kuljetusyksikköön tai kuljetuslaitteistoon. Kaikenlainen muu käyttö katsotaan määräysten vastaiseksi.

Tuotteen turvallisuutta heikentävät omavaltaiset muutokset eivät ole sallittuja. Pallet Drivea saa käyttää ainoastaan määriteltujen tehorojojen sisällä.

2.3 Määräystenvastainen käyttö

Pallet Drivea ei saa käyttää henkilöiden kuljetukseen.

Pallet Drivea ei ole suunniteltu lyönti- tai iskukuormitusta varten.

Pallet Drivea ei ole suunniteltu vedenalaiseen käyttöön. Tällaisessa käytössä sähköisku aiheuttaa henkilövahinkoja ja moottorin sisään pääsevä vesi aiheuttaa oikosulun tai moottorin vaurioita.

Pallet Drivea ei saa käyttää nosturien tai nostolaitteiden tai niihin kuuluvien nostoköysien, kaapeleiden ja ketjujen käyttövoimana.

Pallet Driven määräystenmukaisesta käytöstä poikkeaviin käyttötarkoituksiin tarvitaan Interrollin suostumus.

Jos muuta ei ole kirjallisesti ja/tai tarjouksessa määritelty, Interroll ja sen sopimuskauppiat eivät vastaa tuotevahingoista tai tuotetappioista, jotka johtuvat näiden vaatimusten ja rajoitusten noudattamatta jättämisestä.

2.4 Henkilöstöä koskevat vaatimukset

Epäpätevä henkilöstö ei tunnista vaaroja ja altistuu tästä syystä vakavimmille vaaroille.

- Ainoastaan pätevä henkilöstö saa suorittaa tässä ohjeessa kuvattuja töitä.
- Käyttäjyrityksen on varmistettava, että henkilöstö noudattaa olennaisia turvallista ja vaarat tiedostavaa työskentelyä koskevia paikallisia määräyksiä ja sääntöjä.

Tämä ohje on tarkoitettu seuraaville kohderyhmille:

Käyttäjät

Käyttäjille on opastettu rumpumoottorin käyttö ja puhdistus ja he noudattavat turvallisuusohjeita.

Huoltoasentajat

Huoltohenkilöstöllä on tekninen erikoiskoulutus tai se on suorittanut valmistajan tarjoaman koulutuksen, ja se suorittaa kuljetus-, kokoonpano-, huolto- ja korjaustyöt.

Sähköasentajat

Sähkölaitteistoilla työskentelevillä henkilöillä on oltava ammattitekninen koulutus.

2.5 Vaarat

Tästä löytyy tietoja rumpumoottorin käytön yhteydessä mahdollisesti esiintyvien vaarojen tai vahinkojen laaduista.

Henkilövahingot

- Rumpumoottorin huolto- ja korjaustyöt saa suorittaa ainoastaan valtuutettu huoltohenkilöstö voimassa olevia määräyksiä noudattaen.
- Varmista ennen rumpumoottorin käynnistämistä, että kuljettimen lähellä ei oleskele asiattomia henkilöitä.

Sähkö

Suorita asennus- ja huoltotyöt vain viittä turvallisuussääntöä noudattaen:

- Kytke virrattomaksi
- Varmista uuden päällekytkennän varalta
- Tarkasta jännitteettömyys kaikkinaikaisesti
- Maadoita ja oikosulje
- Peitä tai erota viereiset, jännitteen alaiset osat

Pyörivät osat

- Älä koske rumpumoottorin ja kuljetushihnojen tai rullaketjujen välisiin osiin.
- Pidä pitkät hiukset kiinni.
- Käytä vartalonmyötäistä työvaatetusta.
- Älä käytä koruja, kuten ketjuja tai rannerenkaita.

Kuumat moottorin osat

- Kiinnitä kuljettimeen asianmukaiset varoitusilmoitukset.
- Älä koske rumpumoottorin pintaan. Kosketuksesta saattaa aiheutua palovamma myös normaalissa käyttölämpötilassa.

Työympäristö

- Älä käytä rumpumoottoria räjähdysvaarallisilla alueilla.
- Poista tarpeeton materiaali ja esineet työskentelyalueelta.
- Käytä turvajalkineita.
- Valvo kuljetettavan materiaalin asettumista kuljettimelle.

Käytön häiriöt

- Tarkista rumpumoottori säännöllisesti näkyvien vaurioiden varalta.
- Jos esiintyy savunmuodostusta, epätavallisia ääniä tai kuljetettava tuote kiilautuu tai vioittuu, ota rumpumoottori välittömästi pois käytöstä ja varmista se tahattoman päällekytkeytymisen varalta.
- Ota välittömästi yhteyttä ammattihenkilöstöön häiriön syyn selvittämistä varten.
- Älä astu käytön aikana rumpumoottorin äläkä kuljettimen/laitteiston päälle, johon rumpumoottori on asennettu.

Turvallisuus

Huolto

- Tarkista tuote säännöllisesti näkyvien vaurioiden, epätavallisten äänien varalta ja varmista, että koneistot, ruuvit ja mutterit ovat tiukasti paikoillaan. Muilta osin huoltoa ei tarvita.
- Älä avaa rumpumoottoria.

Tahaton moottorin käynnistäminen

- Varo rumpumoottorin asennuksessa, huollossa ja puhdistuksessa tai häiriön sattuessa: Pallet Drive saattaa käynnistyä tahattomasti.

2.6 Rajapinnat muihin laitteisiin

Asennettaessa rumpumoottoria kokonaislaitteistoon voi esiintyä vaaroja. Nämä eivät sisälly tähän käyttöohjeeseen, ja ne on huomioitava kokonaislaitteiston suunnittelussa, asennuksessa ja käyttöönotossa.

- Kun rumpumoottori on asennettu kuljetinlaitteistoon, kokonaislaitteisto on tarkistettava mahdollisten vaarapaikkojen suhteen ennen kuljettimen kytkemistä päälle.
- Tarvittaessa on tehtävä rakenteellisia lisätoimia.

2.7 Oikeudelliset säännökset

Ekologista suunnittelua koskeva asetus (EU) 2019/1781.

Interrollin kuormalavakuormalavalaitteet eivät kuulu ekosuunnitteluasetuksen vaatimusten piiriin.



Interroll Pallet Drives -kuormalavalaitteet eivät kuulu asetuksen (EU) 2019/1781 soveltamisalaan 2 artiklan 2 kohdan a alakohdan perusteella, koska integroitua sähkömoottoria ei voida testata ja käyttää vaihteistosta riippumatta.

3 Tuotetiedot

3.1 Tuotekuvaus

Pallet Drive on täysin suljettu sähkökäyttöinen vetotela. Se korvaa moottorien ja vaihteistojen kaltaiset ulkoiset rakenneosat, joita on huollettava usein.

Pallet Drivea voidaan käyttää ympäristöissä, joissa se altistuu runsaalle karkealle pölylle ja hienopölylle.

Pallet Drive toimii vaihtovirtatoimisella epätahtimoottorilla (induktiomoottori). Moottoria on saatavana vain yhdellä tehotasolla ja useimmille kansainvälisille verkkojännitteille.

Pallet Drive ei sisällä öljyä eikä sitä ole tarkoitettu jatkuvaan käyttöön.

3.2 Lisävarusteet

Integroitu ylikuumenemissuoja

Käämityspäähän integroitu lämpösuojakytkin suojaa ylikuumenemiselta. Kytkin laukeaa, kun moottori ylikuumenee. Kytkin on kuitenkin liitettävä soveltuvaan ulkoiseen ohjauslaitteeseen, joka keskeyttää virransyötön moottoriin ylikuumenemisen sattuessa.

Integroitu sähkömagneettinen jarru

Integroitu sähkömagneettinen jarru voi pidättää kuormia. Se vaikuttaa suoraan Pallet Driven roottoriakseliin ja käy tasasuuntaimella. Jarrulla varustetun Pallet Driven pitovoima vastaa moottorin hinnan vetovoimaa. Sähkömagneettinen jarru on saatavana kaikkiin Pallet Drive -käyttöihin.

3.3 Lämpösuojaus

Tavallisissa käyttöolosuhteissa staattorikäämitykseen sisältyvä lämpökytkin on kiinni. Kun moottorin rajalämpötila saavutetaan (ylikuumeneminen), kytkin aukeaa ennalta asetetussa lämpötilassa estääkseen moottorin vahingoittumisen.



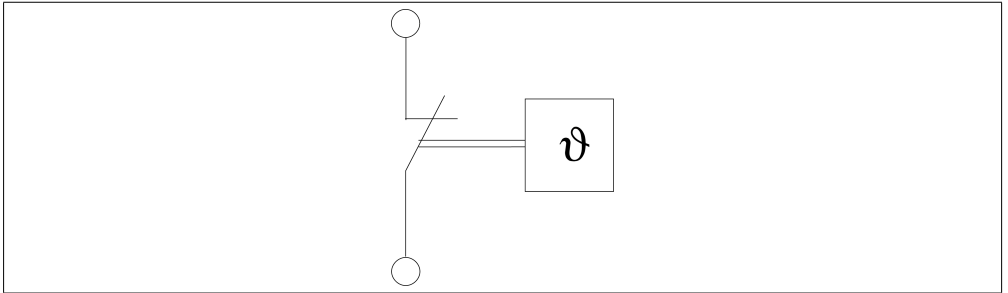
VAROITUS

Lämpösuojakytkin palautuu automaattisesti moottorin jäähtyttyä

Moottorin tahaton käynti

- Kytke lämpösuojakytkin sarjaan releen tai kontaktorin kanssa, jotta moottorin virransyöttö varmasti keskeytyy, kun kytkin laukeaa.
- Varmista, että moottori voidaan kytkeä ylikuumenemisen jälkeen uudelleen päälle ainoastaan kuitauspainikkeella.
- Kytkimen laukeamisen jälkeen on odotettava, kunnes moottori jäähtyy. Ennen uudelleen päälle kytkemistä on varmistettava, ettei kenellekään aiheudu vaaratilannetta.

Tuotetiedot



Vakiomalli: Lämpötilarajoinin, automaattisesti palautuva

Käyttöikä: 10.000 kytcentää

AC	$\cos \varphi = 1$	2,5 A	250 V AC
	$\cos \varphi = 0,6$	1,6 A	250 V AC
DC		1,6 A	24 V DC
		1,25 A	48 V DC

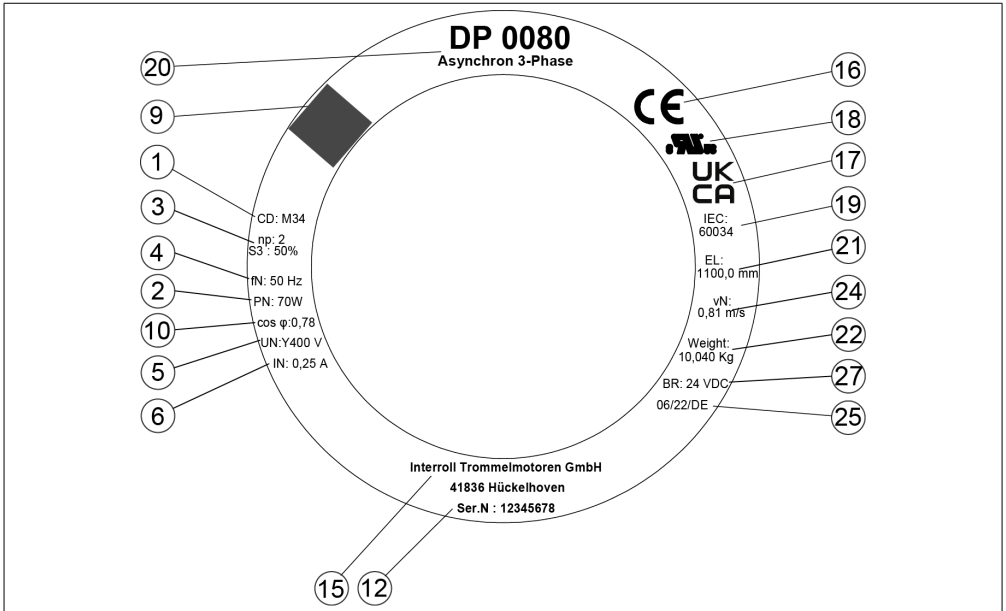
Käyttöikä: 2.000 kytcentää

AC	$\cos \varphi = 1$	6,3 A	250 V AC
Takaisinkytkentälämpötila		40 K \pm 15 K	
Vastus		< 50 m Ω	
Värähtelyaika		< 1 ms	

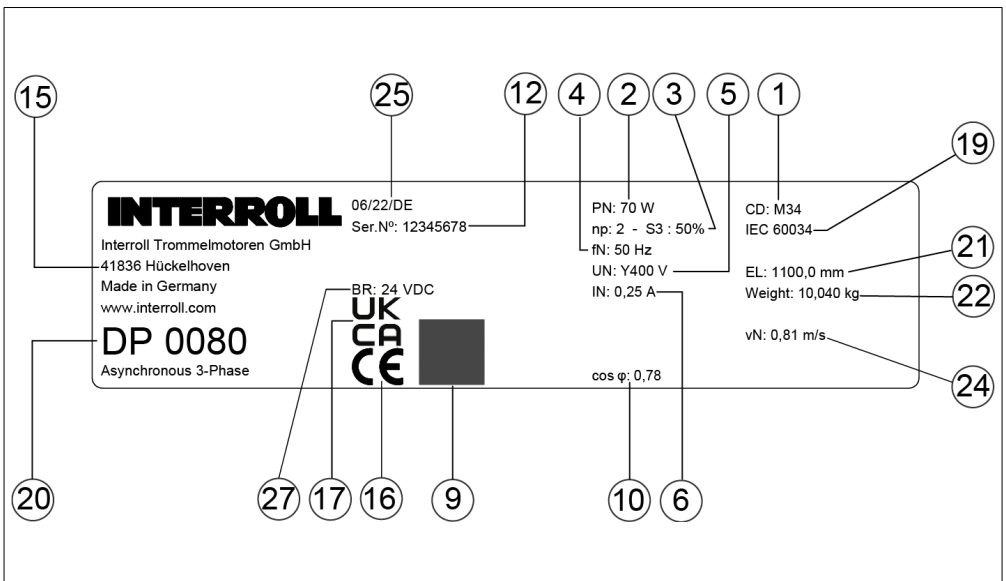
3.4 Pallet Driven tyypikilpi

Pallet Driven tyypikilvessä annetut tiedot on tarkoitettu laitteen tunnistamista varten. Vain näin Pallet Drivea voidaan käyttää määräysten mukaisesti.

Pallet Driven kanssa on laseroitu tyypikilpi. Pallet Driven mukana toimitetaan myös tarra, jota voidaan käyttää dokumentointiin.



Tyypikilpi (1) Pallet Drive DP 0080 / DP 0089



Tyypikilpi (2) Pallet Drive DP 0080 / DP 0089

Tuotetiedot

1 Liitäntäkaavion numero	16 CE-merkki
2 Nimellisteho	17 UKCA/EAC-merkki
3 Napojen lukumäärä + käyttötapa	18 UL-merkki
4 Nimellistaajuus	19 Kansainvälinen sähkötekninen komissio: Standardi rumpumoottoreille
5 Nimellisjännite nimellistaajuudella	20 Tyyppi + malli
6 Nimellisvirta nimellistaajuudella	21 Asennuspituus
9 QR koodi	22 Paino
10 Tehokerroin	24 Rumpuputken kehänopeus
12 Sarjanumero	25 Valmistettu viikko/vuosi/maa
15 Valmistajan osoite	27 Option tekniset tiedot

3.5 Tuotteen tunnistetiedot

Pallet Driven tunnistamiseen tarvitaan alla mainitut tiedot. Tietyn Pallet Driven arvot voidaan merkitä viimeiseen sarakkeeseen.

Tiedot	Mahdollinen arvo	Oma arvo
Pallet Driven tyyppikilpi	Moottorin tyyppi Nopeus (m/s) Sarjanumero Asennuspituus (EL) (mm) Napojen lukumäärä Teho (kW)	
Rummun halkaisija (putken halkaisija)	esim. 80 mm	

Interroll Product App

Tuotekohtaiset tiedot voidaan lukea tyyppikilpeen painetun QR-koodin avulla. Interroll Product App on saatavana kaikissa yleisimmissä sovelluskaupoissa:



3.6 Tekniset tiedot

Kotelointiluokka	IP54
Ympäristön lämpötila-alue normaalikäyttöön	-5 °C ... +40 °C
Käyttöraajuudet (kytkennän kesto ED50)	120 lavaa tunnissa
Rampiaajat	Pallet Drive: ≥ 0,5 s
Asennuskorkeus merenpinnan yläpuolella	enint. 1 000 m

3.7 Sähkö tiedot

P_N	n_p	n_N	f_N	U_N	I_N	$\cos \varphi$	η	J_R	I_s/I_N	M_s/M_N	M_B/M_N	M_P/M_N	M_N	R_M
W		min ⁻¹	Hz	V	A			kgcm ²					Nm	Ω
70	2	2889	50	400	0,33	0,56	0,54	1,25	4,2	4	4,5	4	0,23	72,7
70	2	2889	50	230	0,57	0,56	0,54	1,25	4,2	4	4,5	4	0,23	72,7

Lyhenteet ks sivu 34.

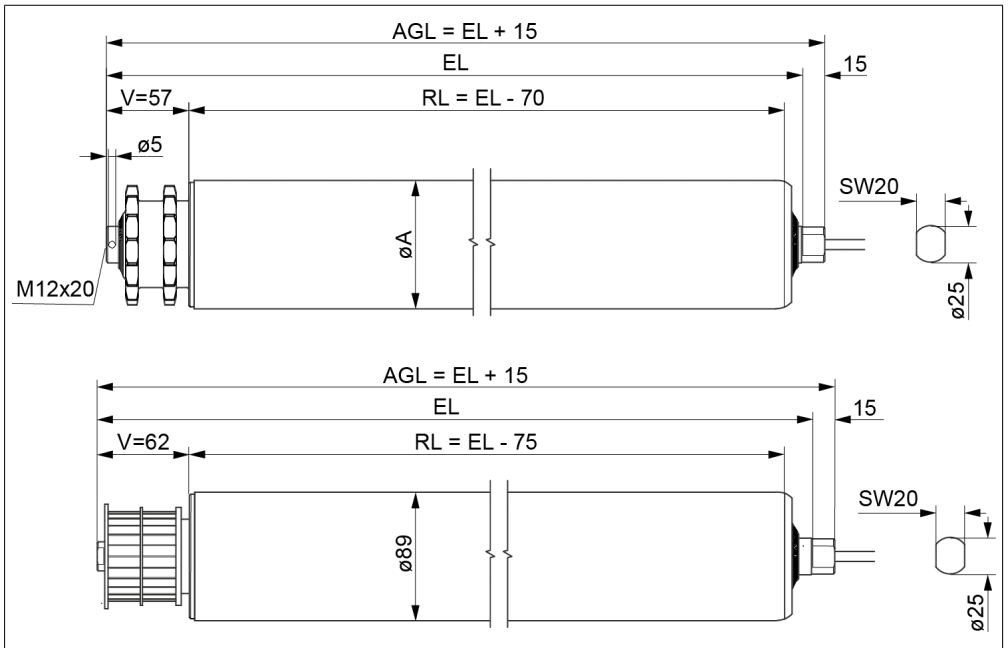
3.8 Mitat

Kaikki kuvastossa ja tässä käyttöohjeessa olevat pituudesta riippuvaiset mitat ovat DIN/ ISO 2768 -standardin mukaisia (keskitaso).



Suosittelua etäisyys moottorikiinnikkeiden välillä (EL), maksimaalinen lämpölaajeneminen ja sisäiset toleranssit huomioiden, on EL + 2 mm.

Tuotetiedot



Pallet Driven mitat

Tyyppi	A	EL	AGL
	mm	mm	mm
DP 0080	80	RL+V+13	RL+V+28
DP 0089	89	RL+V+13	RL+V+28

4 Lisätoiminnot ja -varusteet

4.1 Pallet Driven sähkömagneettinen jarru

Lisävarusteena saatava sähkömagneettinen jarru vaikuttaa suoraan roottoriakseliin. Jos virransyöttö keskeytyy, jarru lukittuu ja pitää Pallet Driven paikallaan, kunnes virransyöttö palautuu. Jarrun pidättämä kuorma vastaa Pallet Drive-käytölle määritettyä enimmäiskuljetuspainoa.

Ominaisuudet:

- Vaikuttaa suoraan Pallet Driven roottoriakseliin.
- Pidättää määritettyä kuljetuspainoa vastaavan kuorman.
- Toimii ulkoisella tasasuuntaimella.
- Käyttölämpötila -10 °C ... $+120\text{ °C}$.



Nimellisjarrumomenttiin vaikuttavat suuresti Pallet Driven sisäosien käyttöolosuhteet sekä ympäristön lämpötila. Ilmoitettua jarrutusmomenttia on turvallisuussyistä pienennettävä 50 % kuormituslaskelmia varten.

Jarrutyyppi	Jarrun nimellismomentti Nm	Nimellisteho W	Verkon nimellisjännite V DC	Nimellisvirta mA
24	2	11	24	500

Sisäänrakennettu jarrulevy on kuluva osa, ja sen käyttöikä riippuu käyttöolosuhteista. Jos havaitaan ennenaikaista kulumista, käyttöolosuhteet on tarkastettava ja arvioitava. Tuotteen takuu ei koske jarrun kuluvia osia.



Pallet Driven putken jarrumomentti vastaa moottorin vaihteistovälitystä kerrottuna jarrumomentilla, joka on esitetty edellä taulukossa. Turvallisuussyistä on huomioitava 25 %:n vara jarrujen mitoituksessa. Jarru ei ole turvajarru.

Kaikki jarrut soveltuvat käynnistys-/pysäytyskäyttöön.

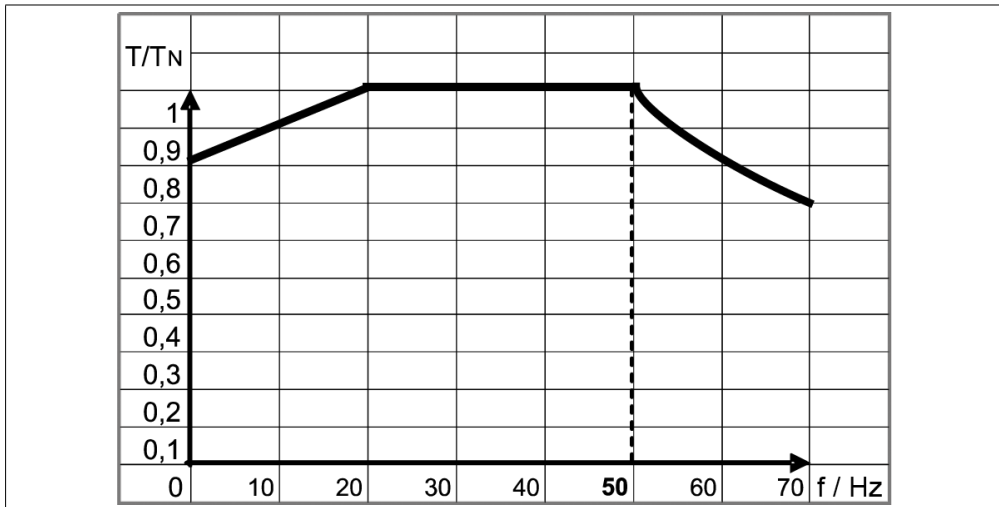
Jarrujen päälle- ja poiskytkentäviiveajat voivat vaihdella huomattavasti seuraavista tekijöistä riippuen:

- Ympäristön lämpötila
- Pallet Driven sisäinen käyttölämpötila

Lisätoiminnot ja -varusteet

4.2 Pallet Drive -epätahtikäyttö taajuusmuuntimien kanssa

4.2.1 Vääntömomentti tulotaajuuteen suhteutettuna



Käyttötaajuus [Hz]	5	10	15	20	25	30-50
Käytettävissä oleva moottorin momentti [%], kun moottori käy 50 Hz:n nimellistaajuudella	80	85	90	95	100	100

Yllä olevassa kuvassa esitetty vääntömomentin riippuvuus ilmaistaan kaavalla $P = T \times \omega$. Jos käyttötaajuutta vähennetään arvon 20/24 Hz alapuolelle, moottorin vääntömomentti pienenee muuttuneiden lämmönjohteidellytysten seurauksena.

4.2.2 Taajuusmuuntimen parametrit

Kellotaajuus:

Korkea kellotaajuus parantaa moottorin hyötystäettä. Ihanteelliset taajuudet ovat 8 tai 16 kHz. Myös pyörimisominaisuudet paranevat (moottori pyörii tasaisesti) ja äänitaso laskee korkean taajuuden ansiosta.

Jännitenousu:

Kuormalavalaitteet soveltuvat yleensä käytettäväiksi taajuusmuuttajien kanssa ja siten myös suurille jännitteen nousunopeuksille.

Suuret jännitteen nousunopeudet yhdessä pitkien moottorikaapeleiden kanssa aiheuttavat kuitenkin korkeita pulssijännitteitä, jotka rasittavat ja vanhentavat eristysjärjestelmää. Käämien eristyksen ennenaikaisen vanhenemisen ja siten kuormalavalaitteen vaurioitumisen estämiseksi taajuusmuuttajan ja kuormalavalaitteen väliin voidaan asentaa moottorikuristimia, dU/dt-suodattimia tai jopa sinisuodattimia.

Katso taajuusmuuttajan käyttöohjeesta, minkä kaapelipituuden ylittyessä tätä toimenpidettä suositellaan.

Jännite:

Jos rumpumoottoriin liitetään yksivaiheisella syötöllä varustettu taajuusmuunnin, on varmistettava, että moottori on suunniteltu käytetylle taajuusmuuntimen lähtöjännitteelle ja liitetty vastaavasti. Yksivaiheisia moottoreita ei voida käyttää taajuusmuuntimella.

Taajuusmuuntimen parametrit:

Taajuusmuuntimet toimitetaan yleensä tehdasasetuksin. Tällöin muunnin ei tavallisesti ole heti käyttövalmis. Parametrit on asetettava kulloisenkin moottorin mukaan. Pyynnöstä Interrollin myymiin taajuusmuuntimiin voidaan lähettää erityinen Pallet Drive -käyttöjä varten tehty käyttöönotto-ohje kyseiselle muuntimelle.

Enimmäistaajuus:

Pallet Drive -käytölaitteita saa käyttää vain 10–60 Hz:n taajuusalueella.

Kuljetus ja varastointi

5 Kuljetus ja varastointi

5.1 Kuljetus



VARO

Asiattoman kuljetuksen aiheuttama loukkaantumisvaara

- Anna kuljetustyöt ainoastaan huoltoasentajilla.
- Kuljetettaessa rumpumootoreita, joiden paino on 20 kg tai suurempi, on käytettävä nosturia tai nostolaitetta. Nosturin tai nostolaitteen hyötykuorman on oltava rumpumootorin painoa suurempi. Nostoköysi ja nostolaite on kiinnitettävä noston aikana varmalla tavalla rumpumootorin akseleihin.
- Älä pinoa lavoja päällekkäin.
- Varmista ennen kuljetusta, että rumpumootorin kiinnitys on riittävä.

HUOMIO

Epäasianmukaisesta kuljetuksesta aiheutuva rumpumootorin vaurioitumisriski

- Vältä kovia iskuja kuljetuksen aikana.
- Älä nosta rumpumootoria johdoista tai kytkentäkotelosta.
- Älä kuljeta rumpumootoreita lämpimien ja kylmien ympäristöjen välillä. Tämä voi aiheuttaa kondenssiveden muodostumista.
- Merikonttikuljetuksissa on varmistettava, ettei lämpötila kontissa ole pysyvästi yli 70 °C (158 °F).

1. Tarkista jokainen rumpumoottori kuljetuksen jälkeen vaurioiden varalta.
2. Mahdollisesti vaurioituneet osat on valokuvattava.
3. Jos kuljetusvaurioita havaitaan, on otettava välittömästi yhteys huolitsijaan ja Interroll korvausvaatimuksia varten.

5.2 Varastointi



VARO

Asiattoman varastoinnin aiheuttama loukkaantumisvaara

- Älä pinoa lavoja päällekkäin.
- Pinoa korkeintaan neljä pahvilaatikkoa päällekkäin.
- Varmista asianmukainen kiinnitys.

1. Säilytä Pallet Drivea puhtaassa, kuivassa ja suljetussa tilassa, jonka lämpötila on +15 ... +30 °C. Suojaa märältä ja kosteudelta.
2. Tarkista jokainen Pallet Drive säilytyksen jälkeen vaurioiden varalta.

6 Asennus ja liitännät

6.1 Asennusta koskevia varoituksia



VARO

Vääränlaisesta kokoonpanosta aiheutuva loukkaantumisvaara!

Lavaveto iskeytyy kiinnityskannattimeen peruutustoiminnon aikana, jos se on asennettu väärin. Tämä voi pitkällä aikavälillä johtaa materiaalin rikkoutumiseen, jolloin komponentit putoavat tai kaapeli vaurioituu.

- Noudata asennusasentoa.
- Noudata aksiaalipelivaraa vähintään 1,0 mm ja enintään 2,0 mm.
- Huomioi vääntöpelti, joka on enintään 0,4 mm.

HUOMIO

Rumpumootorin häiriöön tai lyhennettyyn käyttöikään mahdollisesti johtavien aineellisten vahinkojen vaara

- Älä pudota rumpumootoria tai käytä sitä asiattomasti. Näin vältetään vauriot sen sisällä.
- Tarkista jokainen rumpumoottori ennen asennusta vaurioiden varalta.
- Älä pidä kiinni, kannaa tai kiinnitä rumpumootoria moottoriakselin kaapeleista tai liitäntäkoteloista, jotteivät sisäiset osat ja tiivisteet vaurioitu.
- Älä kierrä moottorijohtoa.

6.2 Rumpumootorin asennus

6.2.1 Rumpumootorin asento

Varmista, että arvokilven tiedot ovat oikein ja vastaavat tilattua ja vahvistettua tuotetta.



Pallet Driven asennus on sallittu vain vaakatasossa oleviin kokoonpanoihin. Ota epäselvissä tapauksissa yhteyttä Interrolliin.



Pallet Drive on asennettava vaakasuoraan $\pm 2^\circ$:n välyksellä. Pallet Drive voidaan asentaa mihin tahansa haluttuun asentoon.

Asennus ja liitännät

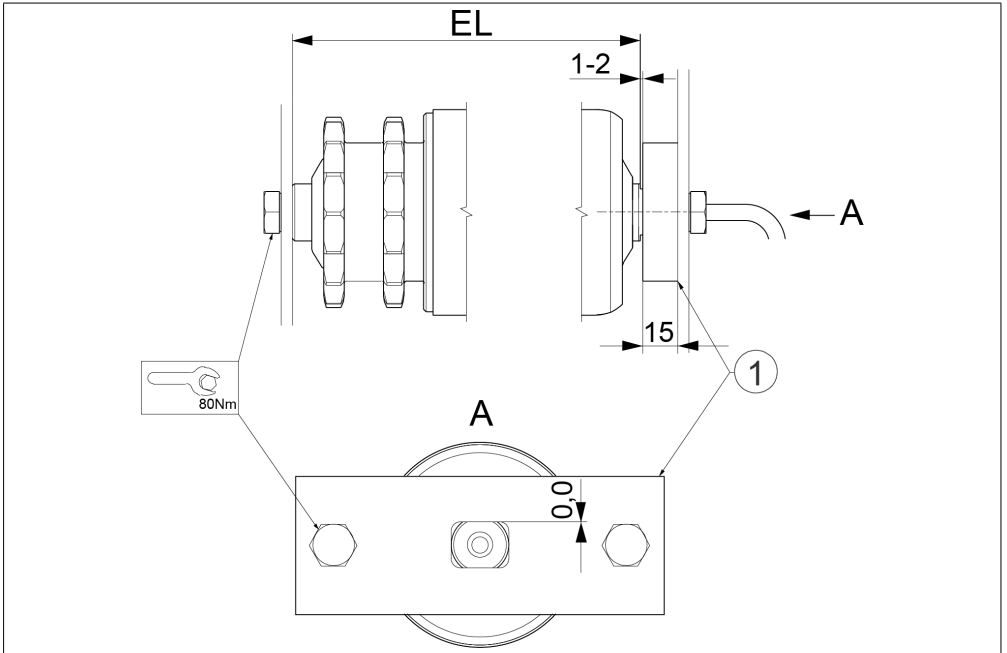
6.2.2 Pallet Driven asennus kiinnikkeillä

Kiinnikkeiden on oltava riittävän lujia, jotta ne kestävät moottorin momentin.

1. Asenna moottorikiinnike kuljettimen tai koneen runkoon. Varmista, että Pallet Drive kiinnitetään samansuuntaisesti kuljettimen rulliin nähden ja suorassa kulmassa kuljettimen runkoon nähden.
2. Varmista, että kiinnike kiinnittää vähintään 80 % Pallet Driven avainpinoista (kaapelin puoli).
3. Varmista, että avainpintojen ja kiinnikkeen välissä ei ole välystä.
4. Kiinnitä kaapelittomalle puolelle M12-ruuvi (8.8) ja kiristä se momenttiin 80 Nm.



Pallet Drive voidaan asentaa myös ilman kiinnikkeitä. Tässä tapauksessa kaapelin puoleinen akselin pää on asennettava sitä vastaavaan rullakuljettimen rungon syvennykseen. Syvennys on toteutettava niin, että se täyttää yllä mainitut vaatimukset.



Aksiaalivälitys

1 Siirtymän vääntömomentti

Pallet Driven koko aksiaalivälitys saa olla vähintään 1 mm ja enintään 2 mm.

6.3 Sähköasennusta koskevia varoituksia



VAROITUS

Virheellisen asennuksen aiheuttama sähköisku

- Anna sähköasennustyöt ainoastaan valtuutetun sähköalan ammattihenkilöstön suorittavaksi.
- Kytke rumpumoottori jännitteettömäksi ennen sen asentamista, poistamista tai uudelleen kytkemistä.
- Noudata aina liitännäsohjeita ja varmista, että moottorin syöttö- ja ohjauspiirit on liitetty oikein.
- Varmista, että metallisen kuljetushinnan rungon maadoitus on riittävä.

HUOMIO

Virheellisen virransyötön aiheuttama rumpumoottorin vaurioituminen

- Älä liitä AC-rumpumoottoria liian korkeaan DC-jännitesyöttöön ja DC-rumpumoottoria AC-jännitesyöttöön – tämä johtaa vaurioihin, joita ei voi korjata.

6.4 Rumpumoottorin sähköliitäntä

6.4.1 Rumpumoottorin liitäntä – kaapeliversio

1. Varmista, että moottori on liitetty oikeaan verkkojännitteeseen moottorin arvokilven mukaisesti.
2. Varmista, että rumpumoottori on maadoitettu oikein vihreäkeltaisella johdolla.

HUOMIO

Virheellisen napaisuuden aiheuttama Pallet Driven vaurioituminen

Jos napaisuus on väärä, jarrua ei voida kunnolla ilmata, mikä voi aiheuttaa ylikuormitusta.

- Varmista jarrujen oikea napaisuus.

Liitä Pallet Drive liitäntäkaavioiden mukaisesti (ks. „Liitäntäkaaviot”). Pidä huoli jarrujen oikeasta napaisuudesta.

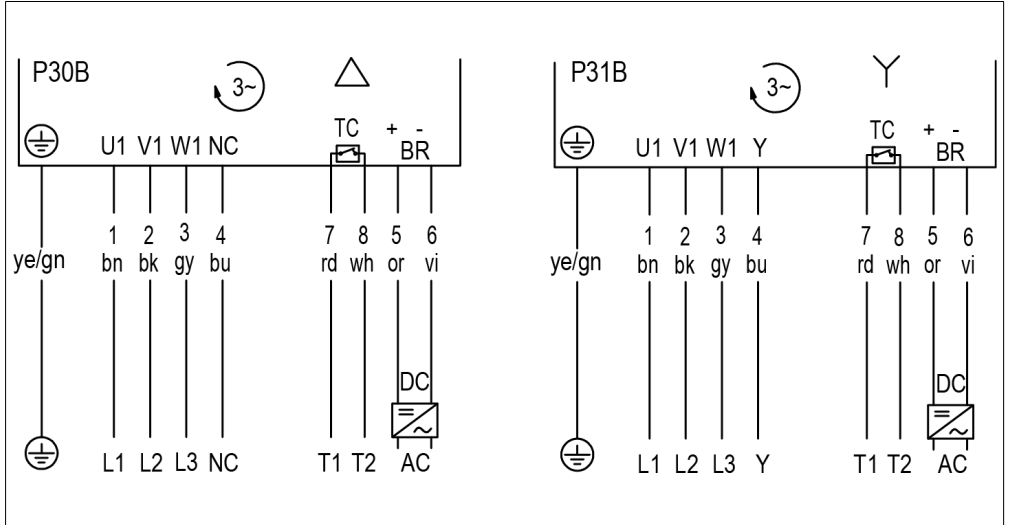
6.4.2 Liitäntäkaaviot

Tässä käyttöoppaassa esitellään vain vakioliitäntäkaaviot. Muille liitännätavoille toimitetaan liitäntäkaavio erikseen Pallet Driven mukana

Lyhenteet ks sivu 34.

Asennus ja liitännät

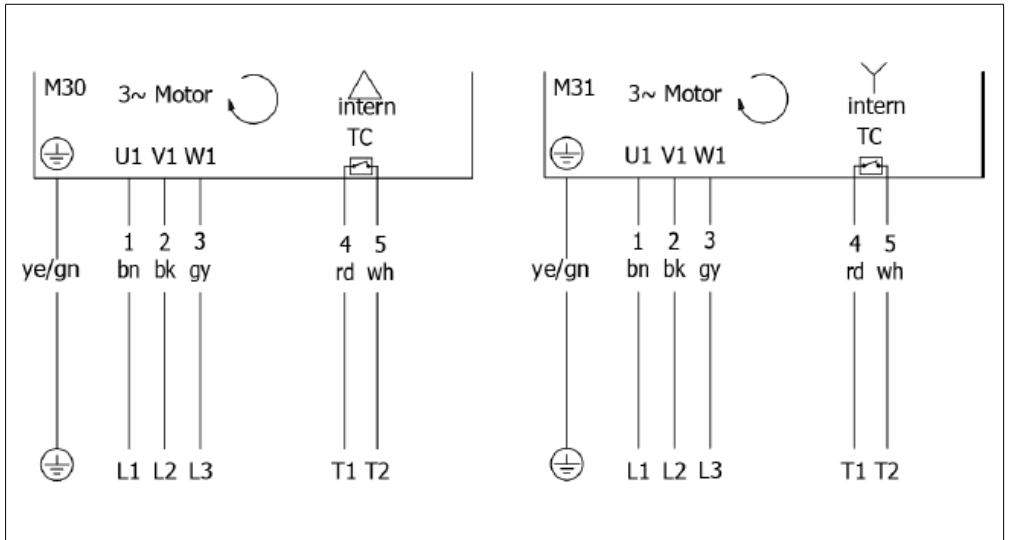
Kaapeliliitännät



3-vaiheinen, 7+2-johtiminen kaapeli, käänitys 1 jännitteelle, kolmio- tai tähtikytkentä (liitäntä sisäpuolella), jarrullinen

Kolmiokytkentä: Alhainen jännite

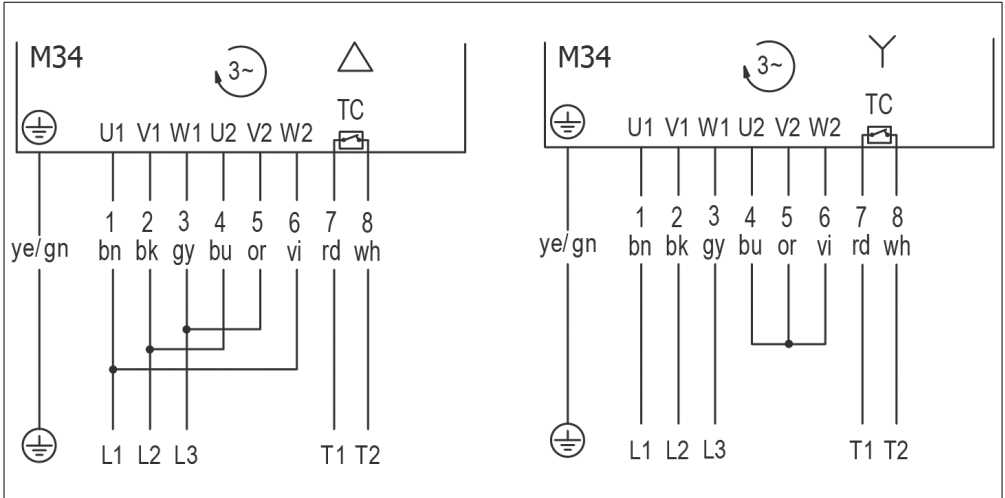
Tähtikytkentä: Korkea jännite



3-vaiheinen, 4+2-johtiminen kaapeli, käänitys 1 jännitteelle, kolmi- tai tähtikytkentä (sisäisesti kytketty).

Kolmiokytkentä: Alhainen jännite

Tähtikytkentä: Korkea jännite



3-vaiheinen, 7+2-johtiminen kaapeli, käämitys 2 jännitteelle, kolmio- tai tähtikytkentä

Kolmiokytkentä: Alhainen jännite

Tähtikytkentä: Korkea jännite

6.4.3 Ulkoinen moottorisuojaus

Moottori on asennettava aina yhdessä sopivan ulkoisen moottorisuojuksen kanssa, esim. moottorisuojakytkimen tai ylivirtasuojatoiminnolla varustetun taajuusmuuntimen. Suojalaitteen on oltava säädetty kunkin moottorin nimellisvirran mukaan (ks. arvokilpi).

6.4.4 Integroitu lämpösuojaus



Tahaton moottorin käynnistäminen

Sormien puristumisvaara

- Liitä integroitu lämpösuojakytkin ulkoiseen ohjauslaitteeseen, joka katkaisee ylikuumentumisen yhteydessä virransyötön moottoriin kaikista navoista.
- Kun lämpösuojakytkin on lauennut, selvitä ylikuumentumisen syy ja korjaa se, ennen kuin virransyöttö kytetään jälleen päälle.

Lämpösuojakytkimen enimmäiskytkentävirta on oletusarvoisesti 2,5 A. Kysy muita vaihtoehtoja Interrollilta.

Moottorin käyttövarmuus on suojattava ylikuormitukselta sekä ulkoisella moottorisuojuksella että integroidulla lämpösuojuksella, sillä muuten takuu ei ole voimassa moottorin rikkoutuessa.

6.4.5 Taajuusmuunnin

Epätahtirumpumoottoreita voidaan käyttää taajuusmuuntimilla varustettuna. Interrollin taajuusmuuntimet on yleensä säädetty tehdasasetuksiin ja ne on parametroitava kullekin rumpumoottorille sopiviksi. Interroll voi lähettää tätä

Asennus ja liitännät

varten parametrien asetusohjeet. Käänny paikallisen Interroll-kumppanin puoleen.

- Mikäli ei käytetä Interroll-taajuusmuunninta, taajuusmuunnin on parametroitava oikein annettujen moottoritietojen mukaan. Interroll voi tarjota vain rajoitettua tukea muiden toimijoiden myymien taajuusmuunninten käyttöön.
- Resonanssitaajuudet virtakaapeleissa on estettävä, koska ne luovat moottorissa jännitehuippuja.
- Jos johto on liian pitkä, taajuusmuuntimet luovat resonanssitaajuuksia taajuusmuuntimen ja moottorin välisessä kaapelissa.
- Taajuusmuuntimen liittämiseksi moottoriin tulee käyttää täysin suojattua kaapelia.
- Asenna suodatin tai moottorikuristin, jos kaapeli on yli 10 metriä pitkä tai taajuusmuunnin ohjaa useampia moottoreita.
- Varmista, että kaapelisuojaus on liitetty sähkötekniisten määräysten ja paikallisten EMC- suositusten mukaisesti maadoitettuun osaan.
- Huomioi aina taajuusmuunninvalmistajan asennusohjeet.

6.4.6 Sähkömagneettinen jarru

Rumpumoottori toimitetaan varustettuna valmiiksi asennettuna sähkömagneettisella jarrulla (mikäli moottorissa ei ole 24-VDC-jarrua). Tasasuuntain on lisävaruste ja tilattava moottoriin erikseen.

Liitä tasasuuntain ja jarru liitäntäkaavioiden mukaisesti.



Tasasuunaimessa on vaihtovirtatulo ja tasavirtalähtö jarrukäimitykseen.



VAARA

Loukkaantumisvaara turvajarruna käytettäessä

Suurempia kuormia pidettäessä moottori voi odottamatta kääntyä toiseen suuntaan. Tällöin kuormat voivat pudota ja osua tai iskeytyä ihmisiin.

- Älä käytä sähkömagneettista jarrua turvajarruna.
- Jos turvajarru on tarpeen, asenna sopiva lisäturvajarrujärjestelmä.

HUOMIO

Rumpumoottorin ja jarrun vaurioituminen, jos molempia käytetään samanaikaisesti

- Ohjauspiirit on suunniteltava siten, etteivät moottori ja jarru koskaan toimi toisiaan vastaan.
- Ota huomioon, että jarrun sulkemisen ja avaamisen reaktioaika voi olla lämpötilasta ja öljyn viskositeetista riippuen 0,4 ja 0,6 sekunnin välillä.
- Sulje jarru vasta, kun moottorin virransyöttö on sammutettu.
- Käynnistä moottori vasta, kun jarru on vapautettu.

Kaapelin tulisi olla mahdollisimman lyhyt ja kaapelin halkaisijan tulee vastata kansallisia/ kansainvälisiä määräyksiä, jotta jännitesyöttö tasasuunaimella ei poikkea oikeasta nimellijännitteestä enempää kuin $\pm 2\%$.

Sähkömagneettinen jarru on pelkkä pitojarru eikä sitä käytetä moottorin paikoitukseen tai jarrutukseen. Jarrutussovellukset on toteutettava taajuusmuuntimella.

7 Käyttöönotto ja käyttö

7.1 Tarkastukset ennen ensimmäistä käyttöönottoa

Ennen moottorin ensimmäistä käyttöönottoa on kuitenkin suoritettava seuraavat työvaiheet:

1. Varmista, että moottorin arvokilpi vastaa tilattua versiota.
2. Varmista, ettei esineiden, kuljetushihnan rungon ja pyörievien tai liikkuvien osien välillä ole yhtään kosketuskohtaa.
3. Varmista, että rumpumoottori ja kuljetushihna liikkuvat vapaasti.
4. Varmista, että hihnan kireys on oikea Interroll-suositusten mukaisesti.
5. Varmista, että kaikki ruuvit on kiristetty määritysten mukaisesti.
6. Varmista, että liitännät toisiin komponentteihin eivät aiheuta ylimääräisiä vaara-alueita.
7. Varmista, että rumpumoottori on johdotettu oikein ja jännitesyöttö on liitetty oikeaan jännitteeseen.
8. Tarkista kaikki turvalaitteet.
9. Varmista, ettei kuljettimen vaara-alueilla oleskele ketään.
10. Varmista, että ulkoinen moottorisuojus on asennettu oikein moottorin nimellisvirran mukaan ja että vastaava kytkinlaite voi katkaista moottorin jännitteen kaikista navoista, jos integroitu termokytkin laukeaa.

7.2 Ensimmäinen käyttöönotto

Rumpumoottorin saa ottaa käyttöön vasta, kun se on asennettu ja liitetty virtalähteeseen oikein ja kun kaikki pyörievät osat on varustettu tarvittavilla suojalaitteilla ja suojuksilla.

7.3 Tarkastukset ennen jokaista käyttöönottoa

1. Tarkista rumpumoottori näkyvien vaurioiden varalta.
2. Kun käytät Interroll Pallet Controlia, varmista, että usin ohjelmistoversio on asennettu.
3. Varmista, ettei esineiden, kuljetushihnan rungon ja pyörievien tai liikkuvien osien välillä ole yhtään kosketuskohtaa.
4. Varmista, että rumpumoottori ja kuljetushihna liikkuvat vapaasti.
5. Tarkista kaikki turvalaitteet.
6. Varmista, ettei kuljettimen vaara-alueilla oleskele ketään.
7. Valvo kuljetettavan materiaalin asettumista kuljettimelle.

Käyttöönotto ja käyttö

7.4 Käyttö



VARO

Pyörivät osat ja tahaton käynnistyminen

Sormien puristumisvaara

- Älä koske rumpumoottorin ja hihan väliseen alueeseen.
- Älä poista suojalaitetta.
- Pidä sormet, hiukset ja väljät vaatteet etäällä Pallet Drive -käytöstä ja ketjuista/ hammashihnasta.
- Pidä rannekellot, sormukset, ketjut, lävistyskorut ja vastaavat etäällä Pallet Drive -käytöstä ja ketjuista/ hammashihnasta.

HUOMIO

Rumpumoottorin vaurioituminen suunnanvaihtokäytössä

- Varmista, että eteen- ja taaksepäinliikkeen vaihdossa on riittävä aikaviive. Moottorin on pysähdyttävä kokonaan ennen sen käynnistämistä vastakkaiseen suuntaan.



Jos tarvitaan tarkkoja nopeuksia, on tarvittaessa käytettävä taajuusmuunninta ja/tai kooderia. Moottorin ilmoitetut nimellisnopeudet voivat poiketa $\pm 10\%$. Arvokilvessä ilmoitettu hihnanopeus on rummun halkaisijassa laskettu nopeus täyskuormituksella, nimellisjännitteellä ja nimellistaajuudella.

7.5 Ohjeet tapaturman tai häiriön sattuessa

1. Pysäytä rumpumoottori välittömästi ja varmista tahattoman päällekytkeytymisen varalta.
2. Onnettomuuden sattuessa: Anna ensiapua ja soita hälytyskeskukseen.
3. Ilmoita vastuulliselle henkilölle.
4. Anna ammattihenkilöstön korjata häiriö.
5. Käynnistä rumpumoottori uudelleen vasta ammattihenkilöstön luvalla.

8 Huolto ja puhdistus

8.1 Huoltoa ja puhdistusta koskevia varoituksia



VARO

Asiattoman käsittelyn tai tahattoman moottorin käynnistymisen aiheuttama loukkaantumisvaara

- Anna huolto- ja puhdistustyöt ainoastaan valtuutetun huoltohenkilöstön suorittavaksi.
- Suorita huoltotyöt vain jännitteetömmässä tilassa. Varmista rumpumoottori tahattoman päällekytkeytymisen varalta.
- Pystytä ohjekilpiä, joista näkyy, että huoltotöitä suoritetaan.



VARO

Kuumien pintojen aiheuttama loukkaantumisvaara!

Pallet Drive voi kumentua käytön aikana, joten sen pinnat ovat kuumia myös sen jälkeen, kun se on sammutettu. Tämä aiheuttaa palovammoja kosketuksesta.

- Anna Pallet Drive jäähtyä ympäristön lämpötilaan ennen huoltoa ja puhdistusta.
- Käytä henkilökohtaisia suojavarusteita.

8.2 Huollon ja käsin tapahtuvan puhdistuksen esivalmistelu

1. Sammuta virran syöttö rumpumoottoriin.
2. Sammuta rumpumoottori sammuttamalla pääkytkin.
3. Avaa kytKentäkotelo tai jakorasia ja irrota johto.
4. Kiinnitä ohjausyksikköön kyltti, jossa on huoltotöitä koskevia ohjeita.

8.3 Huolto

Yleisesti Interroll-rumpumoottoreita ei tarvitse huoltaa, eivätkä ne tarvitse tavanomaisen käyttöikänsä aikana minkäänlaista erityistä hoitoa. Silti tietyt tarkastukset on suoritettava säännöllisin välein.

8.4 Rumpumoottorin tarkastaminen

- Varmista päivittäin, että rumpumoottori pääsee pyörimään esteettä.
- Tarkista rumpumoottori päivittäin näkyvien vaurioiden varalta.
- Varmista viikoittain, että moottori akseli ja kiinnikkeet ovat tiukasti kiinni kuljettimen rungossa.
- Varmista viikoittain, että kaapelit, johdot ja liitännät ovat hyvässä kunnossa ja tiukasti kiinni.

8.5 Puhdistus

1. Poista vierasmateriaali rummusta.
2. Älä käytä rummun puhdistukseen teräväreunaisia työkaluja.

Neuvoja käyttöhäiriöiden sattuessa

9 Neuvoja käyttöhäiriöiden sattuessa

Vianhaku

Häiriö	Mahdollinen syy	Korjaustoimenpide
Moottori ei käy tai se pysähtyy käytön aikana	Ei jännitesyöttöä	Tarkista jännitesyöttö.
	Virheellinen liitäntä tai löysä/ viallinen johtoliitäntä	Tarkista liitäntä liitäntäkaavion mukaisesti. Tarkista, onko johto viallinen tai liitännät löysällä.
	Moottorin ylikuumentuminen	Katso häiriö ”Moottori kuumenee normaalikäytössä”.
	Moottorin ylikuormitus	Kytke päävirta pois, selvitä ylikuormituksen syy ja korjaa se.
	Sisäinen lämpösuojauennut / katkos	Tarkista, onko kyse ylikuormituksesta tai ylikuumentumisesta. Tarkista jäähdytymisen jälkeen sisäisen lämpösuojauksen johtokyky. Katso häiriö ”Moottori kuumenee normaalikäytössä”.
	Ulkoinen ylikuormitussuojauennut / katkos	Tarkista, onko kyse ylikuormituksesta tai ylikuumentumisesta. Tarkista ulkoisen ylikuormitussuojauksen läpäisevyys ja toiminta. Tarkista, onko ulkoisessa ylikuormitussuojauksessa asetettu oikea moottorin virta.
	Moottorikäätymisen vaihevirhe	Vaihda rumpumoottori tai ota yhteys paikalliseen Interroll-jälleenmyyjään.
Moottorikäätymisen oikosulku (eristysvirhe)	Vaihda rumpumoottori tai ota yhteys paikalliseen Interroll-jälleenmyyjään.	
Jarru ei vapauta	Tarkista, toimiiko jarru käynnistettäessä. Jarrua avattaessa voidaan yleensä kuulla jarrun napsahdus moottorissa. Rumpuputkea on tämän jälkeen pystyttävä kääntämään käsin. Vaihteistovälitys vaikuttaa siihen, onko moottorin pyörittäminen kevyttä vai raskaampaa. Tarkista jarrukäätymisen liitännät ja läpäisevyys. Jos liitännät ja jarrukäätymis ovat kunnossa, tarkista tasasuuntain.	
Moottori ei käy tai se pysähtyy käytön aikana	Rumpu tai ketju estynyt	Varmista, ettei mikään estä Pallet Driven liikettä ja että kaikki telat ja rummut voivat pyöriä vapaasti. Jos Pallet Drive ei voi pyöriä vapaasti, voimansiirto tai laakeri on mahdollisesti estynyt. Ota tällöin yhteys paikalliseen Interroll-jälleenmyyjään.
	Voimansiirto tai laakeri juuttunut	Tarkista käsin, pääseekö rumpu pyörimään vapaasti. Jos ei, vaihda Pallet Drive tai ota yhteys paikalliseen Interroll-jälleenmyyjään.
	Virheellinen asennus	Varmista, ettei moottori hankaa rullakuljettimen runkoon.
Moottori käy, mutta rumpu ei pyöri	Välityshäviö	Ota yhteys paikalliseen Interroll-jälleenmyyjään.

Neuvoja käyttöhäiriöiden sattuessa

Häiriö	Mahdollinen syy	Korjaustoimenpide
Moottori kuumenee normaalikäytössä	Rumpumoottorin ylikuormitus	Tarkista nimellisvirta ylikuormituksen varalta. Varmista, ettei moottori hierrä kuljetushihnan runkoa.
	Ympäristölämpötila yli 40 °C	Tarkista ympäristölämpötila. Jos ympäristölämpötila on liian korkea, asenna jäähdytyslaite. Ota yhteys paikalliseen Interroll-jälleenmyyjään.
	Liialliset tai tiheät pysähtymiset/käynnistämiset	Tarkista, vastaako pysähtymisten/käynnistymisten määrä ja lavojen paino Pallet Driven teknisiä tietoja, ja alenna tätä lukua tarvittaessa. Asenna taajuusmuunnin moottorin tehon optimoimiseksi. Pallet Driven käynnistys- ja pysäytysrampit eivät saa olla alle 0,5 sekuntia. Rampit voidaan asettaa taajuusmuuntimella. Ota yhteys paikalliseen Interroll-jälleenmyyjään.
	Moottori ei sovellu käyttötarkoitukseen	Tarkista, vastaako käyttö rumpumoottorin teknisiä tietoja. Nivelhinoilla tai ilman hihnoja käytettäessä on käytettävä erityisiä teholtaan alennettuja moottoreita.
	Virheellinen jännitesyöttö	Tarkista jännitesyöttö. Varmista 3-vaiheisissa moottoreissa, ettei jokin vaihe ole pudonnut pois.
	Virheelliset taajuusmuuntimen asetukset	Tarkista, että taajuusmuuntimen asetukset vastaavat rumpumoottorin teknisiä tietoja, ja muuta niitä tarvittaessa.
Rumpumoottorin kovat äänet normaalikäytössä	Virheelliset taajuusmuuntimen asetukset	Tarkista, että taajuusmuuntimen asetukset vastaavat rumpumoottorin teknisiä tietoja, ja muuta niitä tarvittaessa.
	Löystynyt moottorikiinnike	Tarkista moottorikiinnike, akselitoleranssit ja kiinnitysruuvit.
	Ulkojohdin on pudonnut pois	Tarkista liitäntä, tarkista verkkosyöttö.
Rumpumoottori tärkeä voimakkaasti	Virheelliset taajuusmuuntimen asetukset	Tarkista, että taajuusmuuntimen asetukset vastaavat rumpumoottorin teknisiä tietoja, ja muuta niitä tarvittaessa.
	Löystynyt moottorikiinnike	Tarkista moottorikiinnike, akselitoleranssit ja kiinnitysruuvit

Neuvoja käyttöhäiriöiden sattuessa

Häiriö	Mahdollinen syy	Korjaustoimenpide
Rumpumoottori käy katkonaisesti	Pallet Drive/ketju/ hammashihna on estynyt ajoittain tai osittain	Varmista, ettei ketjua ja Pallet Drive -käyttöä estä mikään ja että kaikki telat ja rummut voivat pyöriä vapaasti.
	Virheellinen tai löysä virtajohdon liitäntä	Tarkista liitännät.
	Voimansiirto on vaurioitunut	Tarkista käsin, pääseekö rumpu pyörimään vapaasti. Mikäli näin ei ole, vaihda rumpumoottori tai ota yhteys paikalliseen Interroll-jälleenmyyjään.
	Väärä tai virheellinen jännitesyöttö	Tarkista jännitesyöttö. Yksivaiheisissa moottoreissa: Tarkista kondensaattorit.
Pallet Drive/ketju pyörii ilmoitettua hitaammin	Virheellinen moottorin kierrosluku tilattu/toimitettu	Tarkista Pallet Driven tekniset tiedot ja toleranssit. Vaihda Pallet Drive tai ota yhteys paikalliseen Interroll-jälleenmyyjään.
	Pallet Drive/ketju on ajoittain tai osittain estynyt	Varmista, ettei ketjua ja Pallet Drive -käyttöä estä mikään ja että kaikki telat ja rummut voivat pyöriä vapaasti.
	Virheelliset taajuusmuuntimen asetukset	Tarkista, että taajuusmuuntimen asetukset vastaavat Pallet Driven teknisiä tietoja, ja muuta niitä tarvittaessa.
Pallet Drive pyörii ilmoitettua nopeammin	Virheellinen moottorin kierrosluku tilattu/toimitettu	Tarkista Pallet Driven tekniset tiedot ja toleranssit. Vaihda Pallet Drive tai ota yhteys paikalliseen Interroll-jälleenmyyjään.
	Virheelliset taajuusmuuntimen asetukset	Tarkista, että taajuusmuuntimen asetukset vastaavat Pallet Driven teknisiä tietoja, ja muuta niitä tarvittaessa.
Moottorikäänitys: vaihe pudonnut pois	Käänityseristyksen vikaantuminen/ ylikuormitus	Tarkista jokaisen vaihekäämityksen läpäisevyys, virta ja vastus. Vaihda rumpumoottori tai ota yhteys paikalliseen Interroll-jälleenmyyjään.
Moottorikäänitys: kaksi vaihetta pudonnut pois	Yhdessä vaiheessa virtakatkos, joka johtaa ylikuormitukseen kummassakin muussa vaiheessa / erotuksen poisjäänti	Tarkista virransyöttö kaikkiin vaiheisiin. Tarkista jokaisen vaihekäämityksen läpäisevyys, virta ja vastus. Vaihda rumpumoottori tai ota yhteys paikalliseen Interroll-jälleenmyyjään.
Moottorikäänitys: kaikki kolme vaihetta pudonneet pois	Moottorin ylikuormitus / virheellinen virtaliitäntä	Tarkista, että syöttöjännite on oikea. Tarkista jokaisen vaihekäämityksen läpäisevyys, virta ja vastus. Vaihda rumpumoottori tai ota yhteys paikalliseen Interroll-jälleenmyyjään.

Neuvoja käyttöhäiriöiden sattuessa

Häiriö	Mahdollinen syy	Korjaustoimenpide
Kaapeli viallinen tai vaurioitunut	Asiakkaan suorittama väärä käyttö tai asennuksen aikana tapahtunut vaurioituminen	Tarkista vaurion laatu ja mahdollinen syy. Vaihda Pallet Drive tai ota yhteys paikalliseen Interroll-jälleenmyyjään.
	Vaurioituminen kuljetuksen aikana	Tarkista vaurion laatu ja mahdollinen syy. Vaihda Pallet Drive tai ota yhteys paikalliseen Interroll-jälleenmyyjään.
Kansilaakeri vikaantunut	Ylikuormitus	Tarkista, vastaako käyttötarkoituksen kuormitus rumpumoottorin teknisiä tietoja.
	Äkkikuormitus	Tarkista, vastaako käyttötarkoituksen kuormitus rumpumoottorin teknisiä tietoja.
	Akselin kuormitus tai väärä säätö	Tarkista, onko ruuveja kiristetty liikaa ja onko runko tai moottorikiinnitys säädetty väärin.
	Laakerin löysä tai tiukka istuvuus akselilla	Ota yhteys paikalliseen Interroll-jälleenmyyjään.
Voimansiirron poisjäanti	Ylikuormitus/ äkkikuormitus tai normaali kuluminen	Tarkista, vastaako käyttötarkoituksen kuormitus rumpumoottorin teknisiä tietoja. Tarkista käyttöikä.
Roottorikäyttö kulunut tai hampaita murtunut	Liialliset tai tiheät pysäytykset/ käynnistykset, erittäin korkea käynnistysvä- äntömomentti	Tarkista, vastaako käyttötarkoituksen kuormitus rumpumoottorin teknisiä tietoja. Tarkista pysäytysten/käynnistysten suurin sallittu lukumäärä ja sallittu käynnistysvääntömomentti. Käytä taajuusmuuntajaa sekä käynnistys- ja pysäytysramppeja (0,5 s tai enemmän).
Hammaskehä kulunut tai hampaita/tappeja murtunut	Käynnistyminen ylikuormitettuna ja/tai äkkikuormitettuna tai estettynä	Tarkista, vastaavatko käyttötarkoitus ja kuormitus rumpumoottorin teknisiä tietoja. Tarkista, onko kyse estosta. Käytä taajuusmuuntajaa sekä käynnistys- ja pysäytysramppeja (0,5 s tai enemmän).
Jarrun ja tasasuuntaimen täydellinen tai ajoittainen toimintavika	Virheellinen käyttöjännite liitetty	Varmista, että oikea tasasuuntain on asennettu ja että oikea tulojännite (V/Ph/Hz) on olemassa.
	Virheellinen liitäntä	Älä koskaan liitä tasasuuntainta taajuusmuuntimeen. Varmista, että jarru on liitetty liitäntäkaavion mukaisesti.
	Riittämätön suojaus johdon ja ulkoisten laitteiden ulkoisia jännitehuippuja vastaan	Varmista, että kaikki jarrun, tasasuuntaimen ja jännitesyötön välissä olevat johdot on suojattu ja maadoitettu IEC-suositusten mukaisesti.

Neuvoja käyttöhäiriöiden sattuessa

Häiriö	Mahdollinen syy	Korjaustoimenpide
Jarrun ja tasasuuntaimen täydellinen tai ajoittainen poisjäänti	Liian pitkän johdon aiheuttama jännitteen lasku	Tarkista, esiintyykö pitkissä johdoissa jännitteen laskua, ja varmista, että johdon halkaisija vastaa IEC-määräyksiä.
	Liialliset pysäytykset/käynnistykset	Varmista, että jarrun ja tasasuuntaimen tekniset tiedot vastaavat käyttötarkoituksen vaatimuksia.
	Väärä tasasuuntain liitetty	Ota yhteys Interroll-edustajaan. Ilmoitamme kyseiselle jarrulle ja käyttötarkoitukselle oikean tasasuuntaimen.
	Jarrukäämityksen oikosulku	Tarkista käämityksen ja tasasuuntaimen läpäisevyys.
Jarrun ja tasasuuntaimen hidaskytkeminen	Väärä jarru/tasasuuntain valittu tai määritetty	Varmista, että jarrun ja tasasuuntaimen tekniset tiedot vastaavat käyttötarkoituksen vaatimuksia.

10 Käytöstäpoisto ja hävittäminen

- Kierrätä pakkaus, jotta et kuormita ympäristöä.

10.1 Käytöstä poistaminen



VARO

Asiattoman käsittelyn aiheuttama loukkaantumisvaara

- Anna käytöstä poistaminen ainoastaan valtuutetun ammattihenkilöstön suorittavaksi.
- Anna Pallet Drive jäähtyä ympäristön lämpötilaan ennen käytöstä poistamista.
- Poista rumpumoottori käytöstä vain virrattomassa tilassa. Varmista rumpumoottori tahattoman päällekytketymisen varalta.

1. Irrota moottorijohto virtalähteestä ja moottoriohjauksesta.
2. Poista kiinnityslevy moottorikiinnikkeestä.
3. Poista Pallet Drive rullakuljettimen rungosta.

10.2 Hävittäminen

Toiminnanharjoittaja on periaatteessa vastuussa tuotteiden asianmukaisesta ja ympäristöä säästävistä hävittämisistä.



Sähkö- ja elektroniikkalaiteromudirektiivin 2012/19/EU täytäntöönpanoa kansallisessa lainsäädännössä on noudatettava.

Vaihtoehtoisesti Interroll tarjoutuu ottamaan tuotteet takaisin.

Yhteystiedot:

www.interroll.com

Noudata rumpumoottorin ja sen pakkauksen hävittämistä koskevia alakohtaisia ja paikallisia määräyksiä.

11 Liite

11.1 Lyhennehakemisto

Sähkötiedot

P_N yksikkö W	Nimellisteho watteina
n_p	Napojen lukumäärä
n_N yksikkö U/min.	Roottorin nimellinopeus, kierroksia minuutissa
f_N yksikkö Hz	Nimellistaajuus hertseinä
U_N yksikkö V	Nimellisjännite voltteina
I_N yksikkö A	Nimellisvirta ampeereina
$\cos \varphi$	Tehokerroin
η	Hyötysuhde
J_R yksikkö kgcm ²	Roottorin inertiamomentti
I_S/I_N	Käynnistysvirran suhde nimellisvirtaan
M_S/M_N	Käynnistysvääntömomentin suhde nimellisvääntömomenttiin
M_P/M_N	Huippuvääntömomentin suhde nimellisvääntömomenttiin
M_B/M_N	Kippivääntömomentin suhde nimellisvääntömomenttiin
M_N yksikkö Nm	Roottorin nimellisvääntömomentti newtonmetreinä
R_M yksikkö Ω	Linjavastus ohmeina

Liitântäkaaviot

3~	Kolmivaihemoottori
BR	Jarru (lisävaruste)
L1	Vaihe 1
L2	Vaihe 2
L3	Vaihe 3
NC	Ei liitetty
T1	Termistorin tulo
T2	Termistorin lähtö
TC	Lämpösuojaus
U1	Vaihekäämityksen 1 tulo
U2	Vaihekäämityksen 1 lähtö
V1	Vaihekäämityksen 2 tulo
V2	Vaihekäämityksen 2 lähtö
W1	Vaihekäämityksen 3 tulo
W2	Vaihekäämityksen 3 lähtö

Värikoodit

Johtojen värikoodit liitântäkaavioissa:

bk: musta	gn: vihreä	pk: pinkki	wh: valkoinen
bn: ruskea	gy: harmaa	rd: punainen	ye: keltainen
bu: sininen	or: oranssi	vi/vt: violetti	ye/gn: keltainen/vihreä
(): muu väri			

11.2 Alkuperäisen vaatimustenmukaisuusvakuutuksen käännös

EU-vaatimustenmukaisuusvakuutus

EMC-direktiivi 2014/30/EU

RoHS-direktiivi 2011/65/EU

Valmistaja vakuuttaa täten

Interroll Trommelmotoren GmbH
Opelstraße 3
41836 Hueckelhoven/Baal
Saksa

epätäydellinen kone

- **Pallet Drive DP 0080; DP 0089**

että ne ovat asiaankuuluvien säännösten mukaisia ja että niihin liittyy CE-merkintä edellä mainittujen direktiivien mukaisesti.

Luettelo sovelletuista yhdenmukaistetuista standardeista:

EN ISO 12100:2010

EN 60204-1:2018

EN IEC 63000:2018

Perustamisilmoitus

EY-konedirektiivi 2006/42/EY

Edellä mainittujen tietojen lisäksi valmistaja ilmoittaa:

Liitteessä I esitettyjä terveys- ja turvallisuusvaatimuksia on sovellettu (1.1.2, 1.1.5, 1.2.6, 1.3.2, 1.3.4, 1.3.9, 1.5.1, 1.5.2, 1.5.4, 1.5.5, 1.5.6, 1.5.8, 1.5.9, 1.5.10, 1.5.11, 1.6.1, 1.6.4, 1.7.2, 1.7.3, 1.7.4, 1.7.4.2). The on laadittu liitteen VII B mukaiset erityiset tekniset asiakirjat, jotka toimitetaan tarvittaessa toimivaltaiselle viranomaiselle.

Osittain valmistuneen koneen käyttöönotto on kielletty, kunnes koko koneen/järjestelmän, johon se on liitetty, vaatimustenmukaisuus on vahvistettu. kone/järjestelmä, johon se on liitetty, on ilmoitettu EY:n konedirektiivin mukaiseksi.

Valtuutettu laatimaan tekniset asiakirjat:

Interroll Trommelmotoren GmbH, Opelstraße 3, D-41836 Hueckelhoven/Baal



Nico Schmidt

Product Compliance Counsel – Interroll Trommelmotoren GmbH

Hueckelhoven/Baal, 05.12.2023

INSPIRED BY EFFICIENCY

FI | 01/2024 | Version 1.3