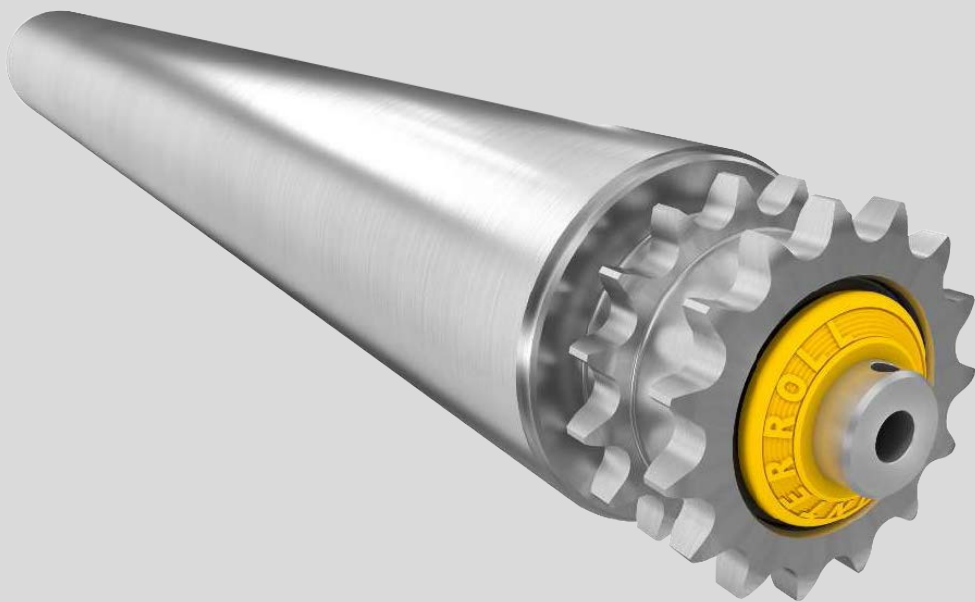


## **Gebruiksaanwijzing**

# **Interroll Pallet Drive**

DP 0080

DP 0089



---

## **Fabrikant**

Interroll Trommelmotoren GmbH  
Opelstr. 3  
41836 Hueckelhoven/Baal  
Duitsland  
Tel. +49 2433 44 610  
[www.interroll.com](http://www.interroll.com)

## **Inhoud**

Wij streven naar de juiste, actuele en volledige informatie en hebben de inhoud van dit document zorgvuldig samengesteld. Desondanks kunnen wij geen enkele aansprakelijkheid voor de informatie aanvaarden. Wij sluiten uitdrukkelijk elke aansprakelijkheid uit voor schade en gevolgschade die op enigerlei wijze verband houdt met het gebruik van dit document. Wij behouden ons het recht voor om de vermelde producten en productinformatie te allen tijde te wijzigen.

## **Auteursrecht / industrieel eigendomsrecht**

Teksten, afbeeldingen, grafieken en dergelijke alsmede hun positie zijn beschermd door het auteursrecht en andere beschermende wetten. Verveelvoudiging, wijziging, overdracht of publicatie van een deel of van de gehele inhoud van dit document in welke vorm dan ook is verboden. Dit document is uitsluitend bedoeld ter informatie en voor reglementair gebruik en geeft niet het recht om de desbetreffende producten na te bouwen. Alle in dit document vermelde aanduidingen (beschermden merken zoals logo's en handelsnamen) zijn eigendom van Interroll Trommelmotoren GmbH of derden en mogen zonder voorafgaande schriftelijke toestemming niet worden gebruikt, gekopieerd of verspreid.

<b>1</b>	<b>Over dit document</b>	<b>5</b>
1.1	Instructies voor de omgang met de gebruiksaanwijzing .....	5
1.1.1	Inhoud van deze gebruiksaanwijzing .....	5
1.1.2	De gebruiksaanwijzing maakt deel uit van het product.....	5
1.2	Gevareninstructies in dit document .....	5
<b>2</b>	<b>Veiligheid</b>	<b>7</b>
2.1	Stand van de techniek.....	7
2.2	Reglementair gebruik.....	7
2.3	Niet-reglementair gebruik.....	7
2.4	Kwalificaties van het personeel .....	7
2.5	Gevaren .....	8
2.6	Koppelingen met andere toestellen.....	9
2.7	Wettelijke bepalingen.....	9
<b>3</b>	<b>Productinformatie</b>	<b>10</b>
3.1	Productomschrijving .....	10
3.2	Opties .....	10
3.3	Thermische regelaar .....	10
3.4	Typeplaatje van de Pallet Drive.....	11
3.5	Productidentificatie.....	13
3.6	Technische gegevens.....	14
3.7	Elektrische gegevens.....	14
3.8	Afmetingen.....	14
<b>4</b>	<b>Opties en accessoires</b>	<b>16</b>
4.1	Elektromagnetische rem voor de Pallet Drive .....	16
4.2	Asynchrone Pallet Drive met frequentieregelaars .....	17
4.2.1	Koppel afhankelijk van de ingangsfrequentie.....	17
4.2.2	Frequentieregelaar - parameters .....	17
<b>5</b>	<b>Transport en opslag</b>	<b>19</b>
5.1	Transport.....	19
5.2	Opslag.....	19
<b>6</b>	<b>Montage en installatie</b>	<b>20</b>
6.1	Waarschuwingen betreffende de installatie .....	20
6.2	Montage van de Pallet Drive .....	20
6.2.1	Positionering van de Pallet Drive.....	20
6.2.2	Inbouw van de Pallet Drive met montagehouders.....	21
6.3	Waarschuwingen voor elektrische installatie.....	22
6.4	Elektrische aansluiting van de Pallet Drive.....	22
6.4.1	Aansluiten van de Pallet Drive - met kabel.....	22
6.4.2	Aansluitschema's.....	22

# Inhoudsopgave

---

6.4.3	Externe motorbeveiliging .....	24
6.4.4	Geïntegreerde thermische regelaar .....	24
6.4.5	Frequentieregelaar .....	25
6.4.6	Elektromagnetische rem .....	25
<b>7</b>	<b>Inwerkingstelling en werking</b>	<b>27</b>
7.1	Controles vóór de eerste inbedrijfstelling .....	27
7.2	Eerste inbedrijfstelling .....	27
7.3	Controles vóór iedere inbedrijfstelling .....	27
7.4	Werking .....	28
7.5	Wat te doen bij een ongeval of een storing .....	28
<b>8</b>	<b>Onderhoud en reiniging</b>	<b>29</b>
8.1	Gevareninstructies voor onderhoud en reiniging .....	29
8.2	Vorbereiding voor onderhoud en reiniging met de hand .....	29
8.3	Onderhoud .....	29
8.4	Pallet Drive controleren .....	29
8.5	Reiniging .....	29
<b>9</b>	<b>Hulp bij storingen</b>	<b>30</b>
<b>10</b>	<b>Buitenwerkingstelling en verwijdering</b>	<b>35</b>
10.1	Buitenwerkingstelling .....	35
10.2	Verwijdering .....	35
<b>11</b>	<b>Bijlage</b>	<b>36</b>
11.1	Afkortingenlijst .....	36
11.2	Vertaling van de originele verklaring van overeenstemming .....	38

## 1 Over dit document

### 1.1 Instructies voor de omgang met de gebruiksaanwijzing

In deze gebruiksaanwijzing worden de volgende Pallet Drive-types beschreven:

- DP 0080
- DP 0089

#### 1.1.1 Inhoud van deze gebruiksaanwijzing

Deze gebruiksaanwijzing bevat belangrijke instructies en informatie over de verschillende werkingsfasen van de Pallet Drive.

De gebruiksaanwijzing beschrijft de Pallet Drive ten tijde van de levering door Interroll.

Voor bijzondere uitvoeringen gelden naast deze gebruiksaanwijzing speciale contractuele overeenkomsten en technische documenten.

#### 1.1.2 De gebruiksaanwijzing maakt deel uit van het product

- Om een storingsvrije en veilige werking te garanderen en om eventuele aanspraak op garantie te kunnen maken, dient u eerst de gebruiksaanwijzing te lezen en de aanwijzingen op te volgen.
- De gebruiksaanwijzing moet in de buurt van de Pallet Drive worden bewaard.
- Geef de gebruiksaanwijzing door aan iedere volgende eigenaar of gebruiker.
- LET OP! De fabrikant kan niet aansprakelijk worden gesteld voor beschadigingen en storingen die ontstaan door het niet in acht nemen van deze gebruiksaanwijzing.
- Mochten er na het lezen van de gebruiksaanwijzing nog vragen zijn, neem dan contact op met de klantenservice van Interroll. Contactpersonen bij u in de buurt vindt u op internet op [www.interroll.com/contacts](http://www.interroll.com/contacts).

### 1.2 Gevareninstructies in dit document

Waarschuwingen waarschuwen voor gevaren die bij de omgang met de Pallet Drive kunnen ontstaan. Ze zijn er in vier gevaarniveaus met de volgende signaalwoorden:



#### GEVAAR

Duidt op een gevaar met een hoog risico dat de dood of zwaar letsel tot gevolg heeft als het niet wordt voorkomen.



#### WAARSCHUWING

Duidt op een gevaar met een middelgroot risico dat de dood of zwaar letsel tot gevolg kan hebben als het niet wordt voorkomen.

## Over dit document

---



### VOORZICHTIG

Duidt op een gevaar met een gering risico dat licht of middelzwaar letsel tot gevolg kan hebben als het niet wordt voorkomen.

---

### LET OP

Duidt op een gevaar dat materiële schade tot gevolg heeft.

---

## 2 Veiligheid

### 2.1 Stand van de techniek

De Pallet Drive is gebouwd volgens de huidige technische stand en bedrijfszeker uitgeleverd, nochtans kunnen er bij het gebruik gevaren ontstaan.

Bij niet-naleving van de instructies in deze gebruiksaanwijzing kunt u levensgevaarlijke letsels oplopen!

- Lees de gebruiksaanwijzing aandachtig door en neem de inhoud in acht.
- Neem de voor het toepassingsgebied geldende plaatselijke ongevalpreventievoorschriften en de algemene veiligheidsvoorschriften in acht.

### 2.2 Reglementair gebruik

De Pallet Drive is bedoeld voor gebruik in industriële omgevingen, in supermarkten en op luchthavens en bestemd voor het transporteren van stukgoederen zoals pallets, dozen of kisten. De Pallet Drive moet in een transportunit of transportinstallatie worden geïntegreerd. Alle andere vormen van gebruik worden als onreglementair beschouwd.

Eigenmachtige wijzigingen die de veiligheid van het product nadelig beïnvloeden, zijn niet toegestaan.

De Pallet Drive mag alleen binnen de vastgelegde prestatiegrenzen worden gebruikt.

### 2.3 Niet-reglementair gebruik

De Pallet Drive mag niet worden gebruikt voor het transport van personen. De Pallet Drive is niet gebouwd voor stoot- en slagbelasting.

De Pallet Drive is niet ontworpen voor gebruik onder water. Een dergelijk toepassingsgebied leidt tot persoonlijke letsels door elektrische schok evenals tot het binnendringen van water en als gevolg hiervan tot een kortsluiting of motorschade.

De Pallet Drive mag niet als aandrijving voor kranen of hefinrichtingen of voor de bijbehorende hijskabels, kabels en kettingen worden gebruikt.

Toepassingen die van het reglementaire gebruik van de Pallet Drive afwijken, vereisen de toestemming door Interroll.

Indien niet op een andere manier schriftelijk en/of in een aanbod vastgelegd, kunnen Interroll en diens alleenvertegenwoordigers niet aansprakelijk worden gesteld voor schade aan het product of uitval van het product als gevolg van het niet in acht nemen van deze specificaties en restricties (zie hoofdstuk „Technische gegevens” en „Elektrische gegevens” van de betreffende serie).

### 2.4 Kwalificaties van het personeel

Ongekwalificeerd personeel kan risico's niet herkennen en staat derhalve bloot aan hogere gevaren.

- Belast alleen gekwalificeerd personeel met de in deze handleiding beschreven werkzaamheden.
- De exploitant moet ervoor zorgen dat het personeel de lokale voorschriften en regels voor veilig en risicobewust werken in acht neemt.

De volgende doelgroepen worden in deze handleiding aangesproken:

#### Bediener

De bedieners zijn geïnstrueerd op het gebied van de bediening en reiniging van de Pallet Drive en nemen de veiligheidsvoorschriften in acht.

# Veiligheid

---

## Servicepersoneel

Het servicepersoneel heeft een gespecialiseerde technische opleiding of heeft een door de fabrikant verstrekte opleiding gevolgd en voert de transport-, montage-, onderhouds- en reparatiewerkzaamheden uit.

## Elektrotechnicus

Personen die aan elektrische voorzieningen werken, moeten vaktechnisch zijn opgeleid.

## 2.5 Gevaren

Hier vindt u informatie over verschillende soorten gevaren of beschadigingen die in verband met de werking van de Pallet Drive kunnen voorkomen.

### Persoonlijke verwondingen

- Onderhouds- en reparatiewerkzaamheden aan de Pallet Drive mogen alleen door erkend servicepersoneel met inachtneming van de geldende bepalingen worden uitgevoerd.
- Controleer vóór het inschakelen van de Pallet Drive of er geen onbevoegd personeel in de buurt van de transportinstallatie aanwezig is.

### Elektriciteit

Voer installatie- en onderhoudswerkzaamheden uitsluitend met inachtneming van de vijf veiligheidsregels uit:

- vrijschakelen
- tegen herinschakelen beveiligen
- spanningsvrijheid op alle polen vaststellen
- aarden en kortsluiten
- naburige onder spanning staande onderdelen afdekken of afsluiten

### Roterende delen

- Grijp niet in bereiken tussen Pallet Drive en transportbanden of rollenkettingen.
- Bind lange haren bij elkaar.
- Draag nauwsluitende werkkleding.
- Draag geen juwelen zoals kettingen of armbanden.

### Hete motoronderdelen

- Bevestig waarschuwingsborden op de transportband.
- Raak het oppervlak van de Pallet Drive niet aan. Ook bij een normale bedrijfstemperatuur kan dit tot verbrandingen leiden.

### Werkomgeving

- Gebruik de Pallet Drive niet in explosiegevaarlijke zones.
- Verwijder overbodig materiaal en overbodige voorwerpen uit de werkzone.
- Draag veiligheidsschoenen.
- Controleer en specificeer het opleggen van de transportgoederen.

### Storingen tijdens het gebruik



- Controleer de Pallet Drive regelmatig op zichtbare beschadigingen.
- In geval van rook, ongewone geluiden of geblokkeerd of defect transportgoed moet de Pallet Drive direct worden stopgezet en tegen abusievelijk inschakelen worden beveiligd.
- Neem gelijk contact op met vakkundig personeel om de oorzaak van de storing te laten bepalen.
- Betreed de Pallet Drive of de transporteur/installatie, waarin deze is geïnstalleerd niet tijdens het bedrijf.

## Onderhoud

- Controleer het product regelmatig op zichtbare schade, ongewone geluiden en correcte montage van de uitrustingen, schroeven en moeren. Een aanvullend onderhoud is niet noodzakelijk.
- Open de Pallet Drive niet.

## Onbedoelde motorstart

- Voorzichtig bij installatie, onderhoud en reiniging of in geval van een storing: Beveilig de palletaandrijving tegen onbedoeld inschakelen.

## 2.6 Koppelingen met andere toestellen

Bij de integratie van de Pallet Drive in een volledige installatie kunnen er gevaarlijke punten ontstaan. Die plekken maken geen deel uit van deze gebruiksaanwijzing en moeten bij de ontwikkeling, opstelling en inbedrijfstelling van de complete installatie worden geanalyseerd.

- Na de integratie van de Pallet Drive in een transportinstallatie moet vóór het inschakelen van de transporteur de volledige installatie worden gecontroleerd op eventuele nieuwe gevaarlijke punten die zijn ontstaan.
- Tref eventueel verdere constructieve maatregelen.

## 2.7 Wettelijke bepalingen

### Ecodesignverordening (EU) 2019/1781

Interroll Pallet Drives zijn niet onderworpen aan de eisen van de ecodesignverordening.



Interroll Pallet Drives zijn uitgesloten van het toepassingsgebied van Verordening (EU) 2019/1781 op basis van artikel 2, lid 2, onder a), omdat de geïntegreerde elektromotor niet onafhankelijk van de versnellingsbak kan worden getest en gebruikt.

## 3 Productinformatie

### 3.1 Productomschrijving

De Pallet Drive is een volledig omsloten elektrische aandrijfrol. Hij vervangt externe componenten zoals motoren en drijfwerken, die vaak moeten worden onderhouden.

De Pallet Drive kan worden gebruikt in omgevingen met een hoge grof- en fijnstofbelasting.

De Pallet Drive wordt door een asynchrone draaistroominductiemotor aangedreven. Deze motor is slechts verkrijgbaar in één vermogensniveau en voor de meeste internationale netspanningen.

De Pallet Drive bevat geen olie en is niet bedoeld voor continubedrijf.

### 3.2 Opties

#### Geïntegreerde oververhittingsbeveiliging

een in de wikkelkop geïntegreerde thermische schakelaar biedt bescherming tegen oververhitting. Deze schakelaar wordt geactiveerd als de motor oververhit raakt. Hij moet echter worden aangesloten op een geschikte externe controller die de stroomtoevoer naar de motor in geval van oververhitting onderbreekt (zie „Thermische regelaar“).

#### Geïntegreerde elektromagnetische rem

de geïntegreerde elektromagnetische rem kan lasten tegenhouden. Hij werkt direct op de rotoras van de Pallet Drive en wordt via een gelijkrichter aangedreven. De houdkracht van een Pallet Drive met rem komt overeen met de bandtrekkracht van de motor. De elektromagnetische rem is verkrijgbaar voor alle Pallet Drives (zie „Elektromagnetische rem voor de Pallet Drive“).

### 3.3 Thermische regelaar

Onder normale omstandigheden is de in de statorwikkeling geïntegreerde thermische schakelaar gesloten. Als de grenstemperatuur van de motor wordt bereikt (oververhitting), gaat de schakelaar bij een vooraf ingestelde temperatuur open om een beschadiging van de motor te voorkomen.

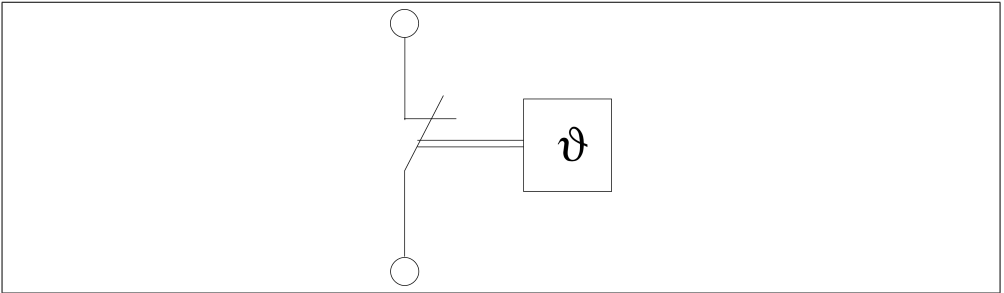


## WAARSCHUWING

**De thermische schakelaar wordt automatisch gereset als de motor weer is afgekoeld**

Onbedoeld starten van de motor

- Schakel de thermische schakelaar met een geschikt relais of geschikte schuif in serie zodat de stroomtoevoer naar de motor veilig wordt onderbroken als de schakelaar wordt geactiveerd.
- Zorg ervoor dat de motor na oververhitting alleen via een reset-toets weer kan worden ingeschakeld.
- Wacht na een activering van de schakelaar tot de motor is afgekoeld en zorg er vóór het herinschakelen voor dat er geen sprake is van gevaar voor personen.



Standaard uitvoering: temperatuurbegrenzer, automatisch terugschakelend

### Levensduur: 10.000 cycli

AC	$\cos \varphi = 1$	2,5 A	250 V AC
	$\cos \varphi = 0,6$	1,6 A	250 V AC
DC		1,6 A	24 V DC
		1,25 A	48 V DC

### Levensduur: 2.000 cycli

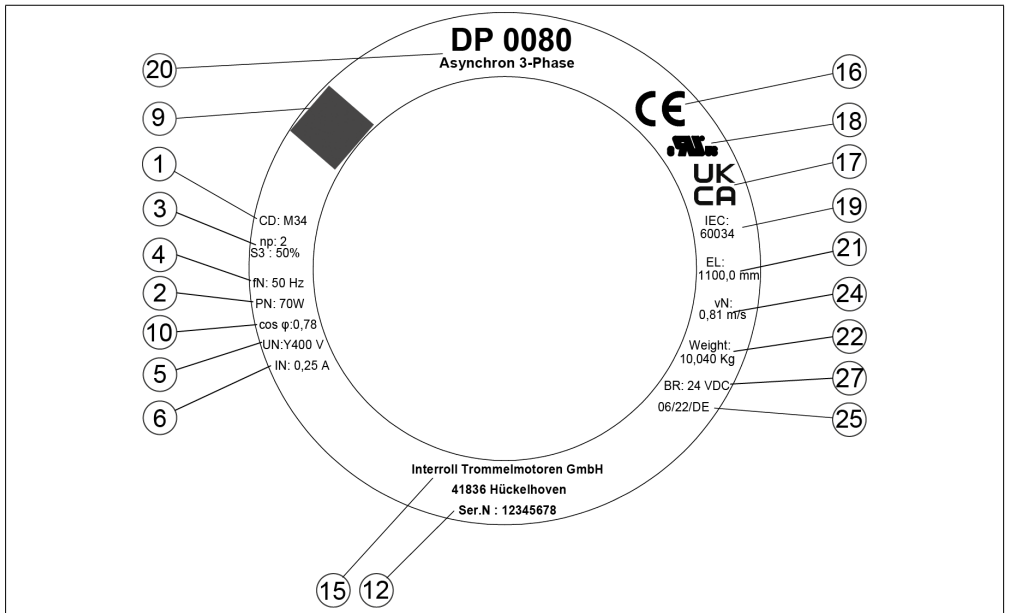
AC	$\cos \varphi = 1$	6,3 A	250 V AC
Terugschakeltemperatuur		40 K $\pm$ 15 K	
Weerstand		< 50 m $\Omega$	
Bounce-tijd van het contact		< 1 ms	

## 3.4 Typeplaatje van de Pallet Drive

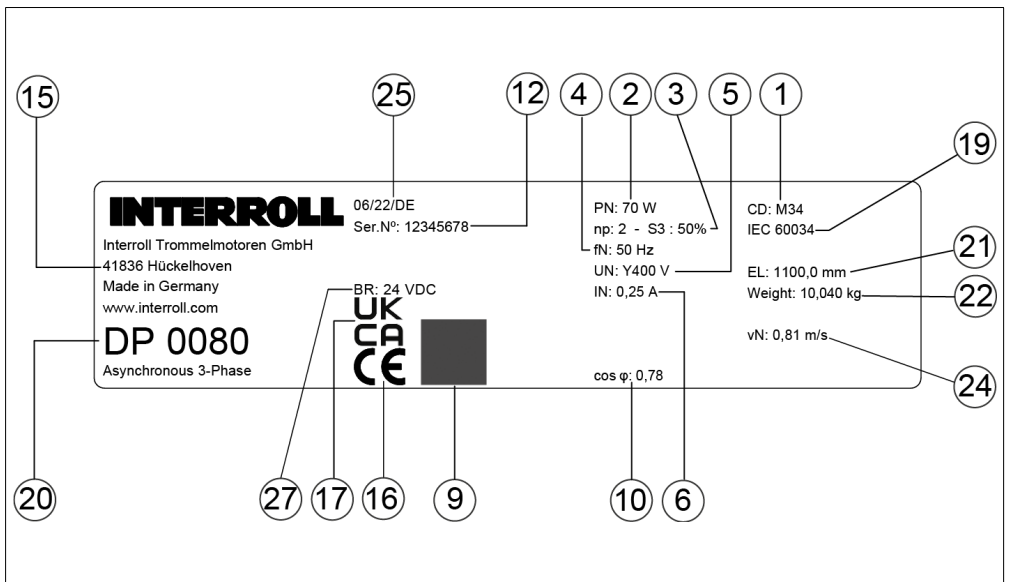
De gegevens op het typeplaatje van de Pallet Drive zijn bedoeld om de Pallet Drive te identificeren. Alleen zo kan de Pallet Drive reglementair worden gebruikt.

Op het deksel van de Pallet Drive is een gelaserd typeplaatje aangebracht. Daarnaast wordt er een sticker meegeleverd bij de Pallet Drive, die voor documentatiedoeleinden kan worden gebruikt.

# Productinformatie



Typeplaatje (1) voor Pallet Drive DP 0080 / DP 0089



Typeplaatje (2) voor Pallet Drive DP 0080 / DP 0089

1 Aansluitschema-nummer	16 CE-keurmerk
2 Nominiaal vermogen	17 UKCA/EAC-keurmerk
3 Aantal polen + modus	18 UL-keurmerk
4 Nominale frequentie	19 Internationale Elektrotechnische Commissie: standaard voor trommelmotoren
5 Nominale spanning bij nominale frequentie	20 Type + ontwerp
6 Nominale stroom bij nominale frequentie	21 Mantelbreedte
9 QR code	22 Gewicht
10 Vermogensfactor	24 Omtreksnelheid van de trommelbuis
12 Serienummer	25 Geproduceerd week/jaar/land
15 Adres van de fabrikant	26 Oliesoort en hoeveelheid

### 3.5 Productidentificatie

Voor het identificeren van een Pallet Drive zijn de onderstaande gegevens nodig. De waarden voor een specifieke Pallet Drive kunnen in de laatste kolom worden ingevuld.

Informatie	Mogelijke waarde	Eigen waarde
Typeplaatje van de Pallet Drive	Motortype	
	Snelheid in m/s	
	Serienummer	
	Inbouwlengthe (EL) in mm	
	Aantal polen	
	Vermogen in kW	
Trommeldiameter (buisdiameter)	bijv. 80 mm	

# Productinformatie

## Interroll Product App

Productspecifieke gegevens kunnen worden uitgelezen met behulp van de QR-code op het typeplaatje. De Interroll Product App is verkrijgbaar in alle belangrijke app stores:



## 3.6 Technische gegevens

Beschermingsklasse	IP54
Omgevingstemperatuurbereik voor normale toepassingen	-5 °C tot +40 °C
Taktijden (inschakelduur ED50)	120 pallets per uur
Hellingtijden	Pallet Drive: $\geq 0,5$ s
Inbouwhoogte boven zeeniveau	max. 1000 m

## 3.7 Elektrische gegevens

Afkortingen zie pagina 35.

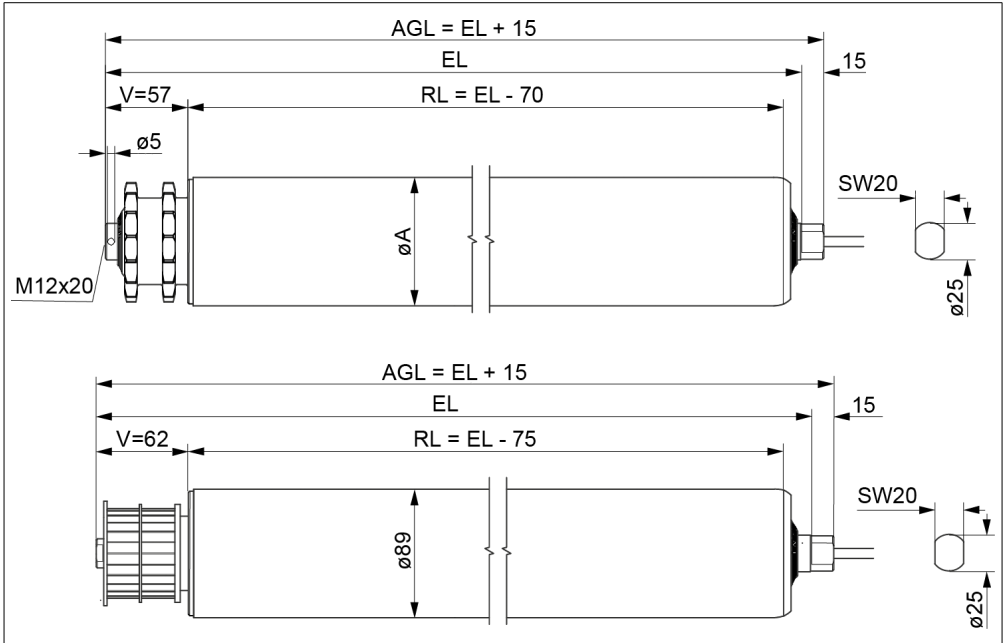
$P_N$	$n_p$	$n_N$	$f_N$	$U_N$	$I_N$	$\cos \varphi$	$\eta$	$J_R$	$I_s/I_N$	$M_s/M_N$	$M_B/M_N$	$M_P/M_N$	$M_N$	$R_M$
W		$\text{min}^{-1}$	Hz	V	A			$\text{kgcm}^2$					Nm	$\Omega$
70	2	2889	50	400	0,33	0,56	0,54	1,25	4,2	4	4,5	4	0,23	72,7
70	2	2889	50	230	0,57	0,56	0,54	1,25	4,2	4	4,5	4	0,23	72,7

## 3.8 Afmetingen

Alle lengte-afhankelijke maten in de catalogus en in deze gebruiksaanwijzing voldoen aan de richtlijnen van DIN/ISO 2768 (gemiddelde kwaliteit).



De aanbevolen afstand tussen de montagehouders (EL) rekening houdend met de maximale warmte-uitzetting en interne toleranties bedraagt  $EL + 2$  mm.



Afmetingen van de Pallet Drive

Type	A mm	EL mm	AGL mm
DP 0080	80	$RL + V + 13$	$RL + V + 28$
DP 0089	89	$RL + V + 13$	$RL + V + 28$

# Opties en accessoires

## 4 Opties en accessoires

### 4.1 Elektromagnetische rem voor de Pallet Drive

De optioneel verkrijgbare elektromagnetische rem werkt direct op de rotoras. Bij een onderbreking van de stroomvoorziening sluit de rem en houdt deze de Pallet Drive in zijn positie tot de stroomtoevoer is hersteld. De door de rem tegengehouden last is gelijk aan het voor de Pallet Drive vermelde maximale transportgewicht.

Kenmerken:

- Werkt direct op de rotoras van de Pallet Drive.
- Houdt een last tegen die overeenkomt met het vermelde transportgewicht.
- Werking via een externe gelijkrichter.
- Bedrijfstemperatuur van  $-10\text{ }^{\circ}\text{C}$  tot  $+120\text{ }^{\circ}\text{C}$ .



Het nominale remkoppel wordt sterk beïnvloed door de bedrijfsomstandigheden in de Pallet Drive en door de omgevingstemperatuur. Om veiligheidsredenen moet het vermelde remkoppel voor lastberekeningen met 50% worden gereduceerd.

Remtype	Nominaal remkoppel Nm	Nominaal vermogen W	Nominale netspanning V DC	Nominale stroom mA
24	2	11	24	500

De ingebouwde remschijf is een slijtdeel en heeft, afhankelijk van de bedrijfsomstandigheden, een beperkte levensduur. Bij voortijdige slijtage moeten de bedrijfsomstandigheden worden gecontroleerd en geanalyseerd. De slijtdelen van de rem vallen niet onder de productgarantie.



Het remkoppel op de Pallet Drive-buis komt overeen met de overbrengingsverhouding van de motor vermenigvuldigd met het remkoppel dat in de bovenstaande tabel vermeld staat. Voor de zekerheid moet er bij het ontwerpen van de rem rekening worden gehouden met 25% reserve. De rem is geen veiligheidsfixeerrem.

Alle remmen zijn ontworpen voor het start-/stopbedrijf.

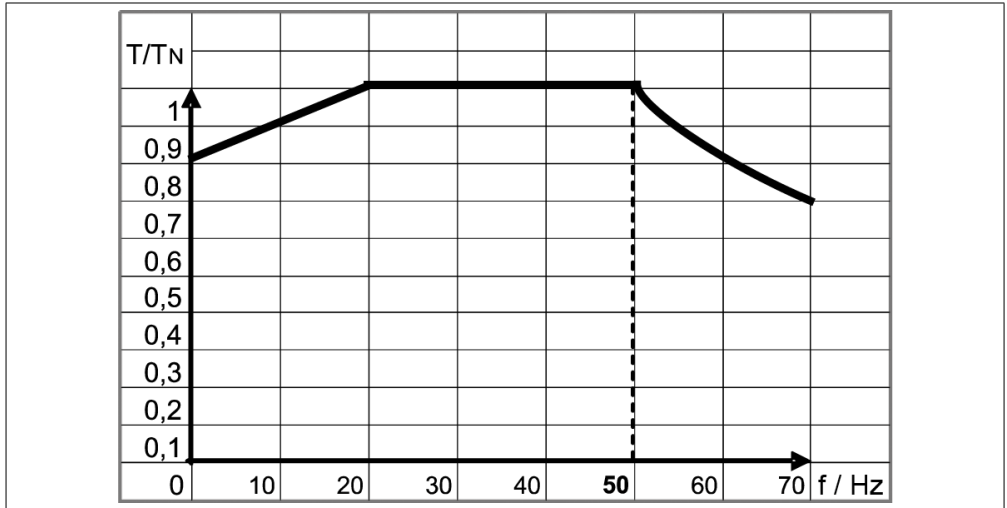
De start- en afvalvertragingstijden van de remmen kunnen sterk variëren afhankelijk van de volgende factoren:

- omgevingstemperatuur
- interne bedrijfstemperatuur van de Pallet Drive



## 4.2 Asynchrone Pallet Drive met frequentieregelaars

### 4.2.1 Koppel afhankelijk van de ingangsfrequentie



Bedrijfsfrequentie [Hz]	5	10	15	20	25	30-50
Beschikbaar motorkoppel in % bij een nominale motorfrequentie van 50 Hz	80	85	90	95	100	100

De in de afbeelding boven weergegeven afhankelijkheid van het koppel wordt als  $P = T \times \omega$  uitgedrukt. Bij een gereduceerde bedrijfsfrequentie van minder dan 20/24 Hz wordt het motorkoppel door gewijzigde condities betreffende de warmteafvoer gereduceerd.

### 4.2.2 Frequentieregelaar - parameters

#### Klokfrequentie:

een hoge klokfrequentie leidt tot een betere benuttingsgraad van de motor. Optimale frequenties zijn 8 of 16 kHz. Parameters zoals de rondlooptestkwaliteit (motor loopt rond) en de geluidsontwikkeling worden door hoge frequenties eveneens positief beïnvloed.

#### Spanningsstijging:

Palletaandrijvingen zijn over het algemeen geschikt voor gebruik met frequentieregelaars en dus ook voor hoge stijgsnelheden.

Desondanks veroorzaken hoge stijgsnelheden in combinatie met lange motorkabels hoge pulsspanningen die het isolatiesysteem belasten en verouderen. Om vroegtijdige veroudering van de wikkelingsisolatie en dus schade aan de palletaandrijving te voorkomen, kunnen motorsmoorpoelen, dU/dt-filters of zelfs sinusfilters worden geïnstalleerd tussen de frequentieregelaar en de palletaandrijving.

## Opties en accessoires

---

Raadpleeg de gebruiksaanwijzing van de frequentieregelaar voor de kabellengte waarboven deze maatregel wordt aanbevolen.

### **Spanning:**

als bij de Pallet Drive een frequentieregelaar met eenfasige voeding wordt gemonteerd, moet zijn gewaarborgd dat de vermelde motor geschikt is voor de gebruikte frequentieregelaar-uitgangsspanning en navenant wordt aangesloten.

### **Frequentieregelaar-parameters:**

frequentieregelaars worden normaliter met fabrieksinstellingen geleverd. Hierdoor zijn ze doorgaans niet direct gebruiksklaar. De parameters moeten op de desbetreffende motor worden afgestemd. Op aanvraag kan voor door Interroll verkochte frequentieregelaars een speciaal voor Pallet Drives samengestelde inbedrijfstellingshandleiding voor de desbetreffende frequentieregelaars worden toegestuurd.

### **Maximale frequentie:**

de Pallet Drives mogen uitsluitend in een frequentiebereik van 10-60 Hz worden gebruikt.

## 5 Transport en opslag

### 5.1 Transport



#### VOORZICHTIG

##### Letselrisico door ondeskundig transport

- Laat transportwerkzaamheden alleen uitvoeren door erkend en servicepersoneel.
- Gebruik voor Pallet Drive met een gewicht van 20 kg of meer tijdens het transport een kraan of hefwerktuig. Het laadvermogen van de kraan of van het hefwerktuig moet groter zijn dan het gewicht van de Pallet Drive. De kabel van de kraan en het hefwerktuig moeten tijdens het opheffen veilig aan de assen van de Pallet Drive zijn bevestigd.
- Stapel pallets niet op elkaar.
- Controleer vóór het transport of de Pallet Drive goed bevestigd is.

#### LET OP

##### Risico op schade aan de Pallet Drive door ongeschikt transport

- Vermijd zware schokken bij het transport.
- Til de Pallet Drive niet aan de kabel of aan de klemmenkast op.
- Transporteer de Pallet Drive niet tussen warme en koude omgevingen. Dit kan tot condensvorming leiden.
- Zorg er bij het transport in zeecontainers voor dat de temperatuur in de container niet permanent boven 70 °C (158 °F) ligt.

1. Controleer elke Pallet Drive na het transport op schade.
2. Als u schade vaststelt, dan moet u de beschadigde onderdelen fotograferen.
3. Informeer bij transportschade direct de expediteur en Interroll om aanspraak op schadevergoeding te blijven maken.

### 5.2 Opslag



#### VOORZICHTIG

##### Letselrisico door ondeskundige opslag

- Stapel pallets niet op elkaar.
- Stapel maximaal vier dozen op elkaar.
- Let correcte bevestiging.

1. Sla de Pallet Drive op een schone, droge en afgesloten plaats horizontaal op bij +15 tot +30 °C; bescherm tegen vocht.
2. Controleer elke Pallet Drive na de opslag op schade.

# Montage en installatie

## 6 Montage en installatie

### 6.1 Waarschuwingen betreffende de installatie



#### VOORZICHTIG

##### Risico op letsel door onjuiste montage!

De palletaandrijving stoot tijdens het omkeren tegen de montagebeugel als deze verkeerd is gemonteerd. Dit kan op lange termijn tot materiaalbreuk leiden, waardoor onderdelen kunnen vallen of de kabel beschadigd kan raken.

- Let op de inbouwpositie.
- Let op een axiale speling van min. 1,0 mm en max. 2,0 mm.
- Houd rekening met een torsiespeling van max. 0,4 mm.

#### LET OP

##### Risico op materiële schade die tot uitval of een verkorte levensduur van de Pallet Drive kan leiden

- Laat de Pallet Drive niet vallen en gebruik deze uitsluitend reglementair om interne beschadigingen te voorkomen.
- Controleer elke Pallet Drive vóór de installatie op schade.
- De Pallet Drive mag niet aan de uit de motoras uitstekende kabels of klemmenkast worden vastgehouden, gedragen of gezekerd om een beschadiging van de interne delen en pakkingen te voorkomen.
- Motorkabel niet verdraaien.

### 6.2 Montage van de Pallet Drive

#### 6.2.1 Positionering van de Pallet Drive

Controleer of de gegevens op het typeplaatje correct zijn en met het bestelde en bevestigde product overeenkomen.



Een Pallet Drive mag uitsluitend in horizontale toepassingen worden ingebouwd. Neem in geval van twijfel contact op met Interroll.



De Pallet Drive moet met een speling van  $\pm 2^\circ$  horizontaal worden gemonteerd. De Pallet Drive kan in een willekeurige richting worden gemonteerd.

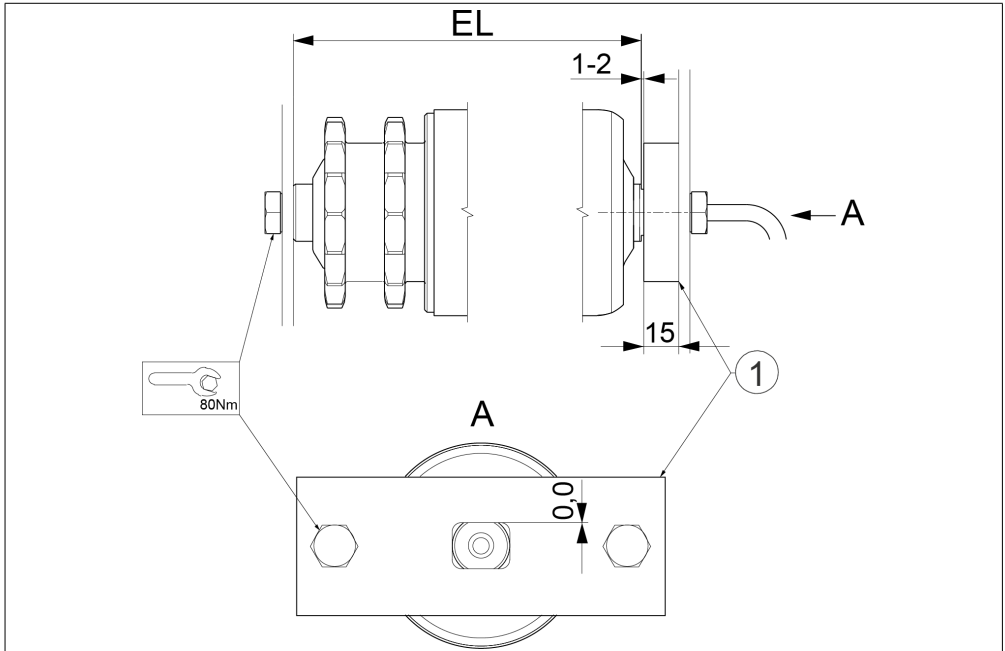
## 6.2.2 Inbouw van de Pallet Drive met montagehouders

De montagehouders moeten robuust genoeg zijn om bestand te zijn tegen het motorkoppel.

1. Monteer de houders op het transport- of machineframe. Zorg ervoor dat de Pallet Drive parallel ten opzichte van de transportrollen en haaks op het rollenbaanframe wordt aangebracht.
2. Zorg ervoor dat minimaal 80% van de sleutelvlakken van de Pallet Drive door de montagehouders wordt gedragen (kabelzijde).
3. Zorg ervoor dat de afstand tussen de sleutelvlakken en de houder spelingsvrij is.
4. Gebruik aan de kant zonder kabel een schroef M12, 8.8 en haal deze aan met een aanhaalmoment van 80 Nm.



De Pallet Drive kan ook zonder montagehouders worden ingebouwd. In dat geval moet het aseinde aan de kabelzijde in een passende uitsparing in het rollenbaanframe worden gemonteerd; deze uitsparing moet zodanig zijn uitgevoerd dat ze aan de bovengenoemde eisen voldoet.



Axiale speling

1 Koppel spanverlegging

De totale axiale speling van de Pallet Drive mag minimaal 1 mm en maximaal 2 mm bedragen.

# Montage en installatie

## 6.3 Waarschuwingen voor elektrische installatie



### WAARSCHUWING

#### Elektrische schok door ondeskundige installatie

- Laat elektrische installatiewerkzaamheden alleen door elektriciens uitvoeren.
- Maak de Pallet Drive spanningsvrij voordat deze wordt geïnstalleerd, verwijderd of opnieuw wordt bedraad.
- Volg de aansluitinstructies altijd op en zorg ervoor dat de vermogens- en regelkringen van de Pallet Drive correct zijn aangesloten.
- Zorg ervoor dat metalen transportrollenframes voldoende geaard zijn.

### LET OP

#### Beschadiging van de Pallet Drive door verkeerde stroomvoorziening

- Sluit een AC-Pallet Drive niet op een te hoge DC-voeding aan - dit leidt tot onherstelbare schade.

## 6.4 Elektrische aansluiting van de Pallet Drive

### 6.4.1 Aansluiten van de Pallet Drive - met kabel

1. Zorg ervoor dat de motor op de juiste netspanning in overeenstemming met het typeplaatje van de motor is aangesloten.
2. Zorg ervoor dat de Pallet Drive correct via de groen-gele kabel is geaard.

### LET OP

#### Beschadiging van de Pallet Drive door verkeerde polariteit

Bij een verkeerde polariteit kan de rem niet goed ventileren, wat tot overbelasting kan leiden.

- Controleer of de correcte polariteit van de rem in acht wordt genomen.

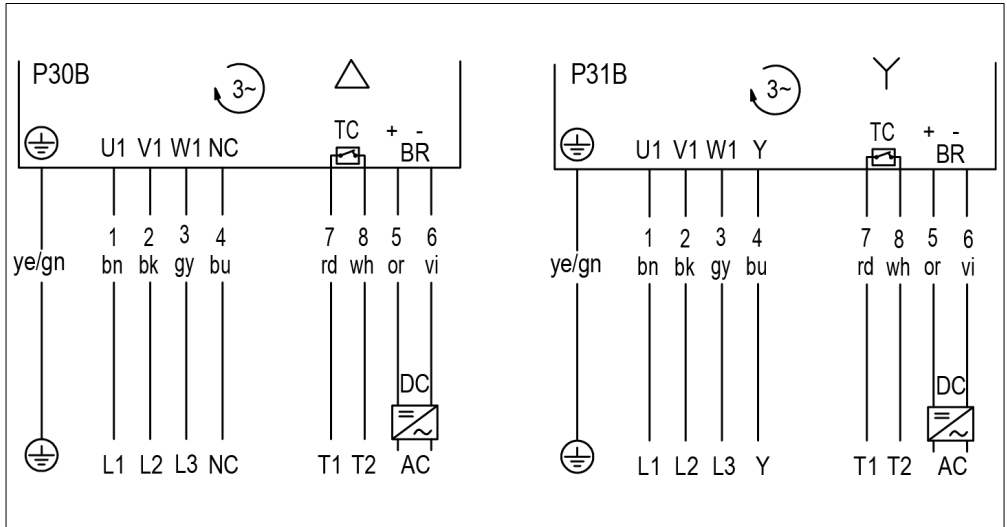
Sluit de Pallet Drive aan volgens de aansluitschema's (zie „Aansluitschema's”). Let hierbij op de correcte polariteit van de rem.

### 6.4.2 Aansluitschema's

In deze gebruiksaanwijzing worden alleen standaard aansluitschema's gebruikt. Voor andere soorten aansluitingen wordt het aansluitschema apart met de Pallet Drive geleverd.

Afkortingen zie pagina 35.

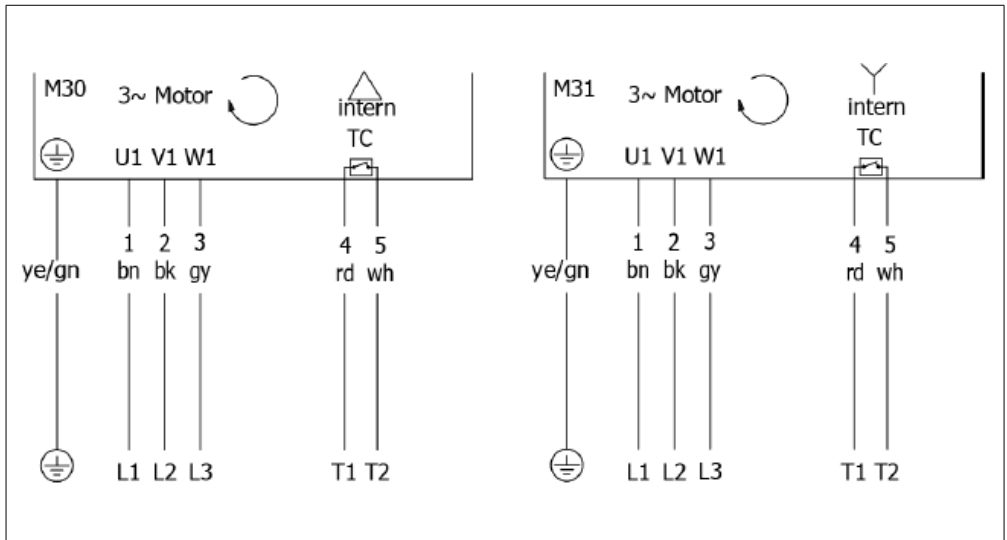
## Kabelaansluitingen



3-fasig, 7+2-aderige kabel, wikkeling voor 1 spanning, driehoek- of sterschakeling (intern geschakeld), met rem

Driehoekschakeling: lage spanning

Sterschakeling: hoge spanning

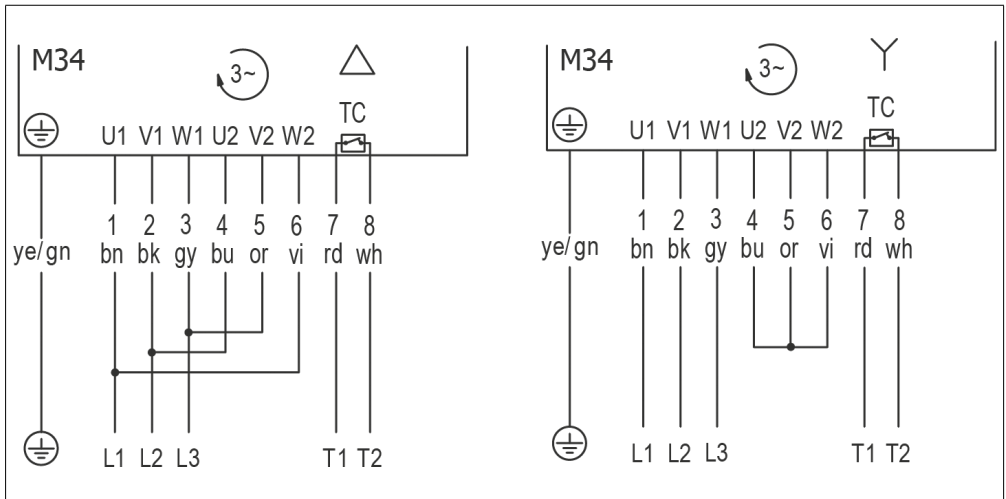


3-fasige, 4+2-aderige kabel, wikkeling voor 1 spanning, driehoek- of sterschakeling (intern aangesloten)

Driehoekschakeling: lage spanning

Sterschakeling: hoge spanning

# Montage en installatie



3-fasig, 7+2-aderige kabel, wikkeling voor 2 spanningen, driehoek- of sterschakeling

Driehoekschakeling: lage spanning

Stereschakeling: hoge spanning

## 6.4.3 Externe motorbeveiliging

De motor moet altijd samen met een geschikte externe motorbeveiliging worden geïnstalleerd, bijv. een veiligheidsschakelaar van de motor of frequentieregelaar met beschermende overstroomfunctie. De veiligheidsvoorziening moet op de nominale stroom van de betreffende motor (zie typeplaatje) worden ingesteld.

## 6.4.4 Geïntegreerde thermische regelaar



### VOORZICHTIG

#### Onbedoelde motorstart

Beknellingsgevaar voor vingers

- Sluit de geïntegreerde thermische schakelaar aan op een externe controller die in geval van oververhitting de stroomtoevoer naar de motor op alle polen onderbreekt.
- Heeft de thermische schakelaar gereageerd, zoek dan de oorzaak van de oververhitting en verhelp deze voordat de stroomtoevoer weer wordt ingeschakeld.

De maximale schakelstroom van de thermische schakelaar bedraagt standaard 2,5 A. Neem voor andere opties contact op met Interroll.

Voor de bedrijfsveiligheid moet de motor zowel met een externe motorbeveiliging als ook met de geïntegreerde thermische regelaar tegen overbelasting worden beveiligd omdat anders in geval van het uitvallen van de motor geen garantie kan worden verleend.



## 6.4.5 Frequentieregelaar

Asynchrone Pallet Drive kunnen met frequentieregelaars worden geëxploiteerd.

Frequentieregelaars van Interroll zijn doorgaans op fabrieksinstelling ingesteld en moeten voor de betreffende Pallet Drive nog worden geconfigureerd. Hiervoor kan Interroll configuratie- aanwijzingen toesturen. Neem hieromtrent contact op met uw lokale Interroll-partner.

- Indien er geen frequentieregelaar van Interroll wordt gebruikt, moet de parameters van de frequentieregelaar in overeenstemming met de vermelde motorgegevens correct worden ingesteld. Interroll kan voor frequentieregelaars die niet door Interroll worden verkocht slechts heel beperkt ondersteuning aanbieden.
- Resonantiefrequenties in de elektrische leiding moeten worden voorkomen omdat deze spanningspieken in de motor veroorzaken.  
Is de kabel te lang, veroorzaken frequentieregelaars resonantiefrequenties in de leiding tussen frequentieregelaar en motor.
- Gebruik voor de aansluiting van de frequentieregelaar aan de motor een volledig afgeschermd kabel.
- Monteer een sinusfilter of een motorsmoorklep als de kabel langer is dan 10 meter of een frequentieregelaar meerdere motoren regelt.
- Zorg ervoor dat de kabelafscherming conform de elektronische richtlijnen en lokale EMC-adviezen op een geaard element is aangesloten.
- Neem altijd de inbouwrichtlijnen van de fabrikant van de frequentieregelaar in acht.

## 6.4.6 Elektromagnetische rem

De Pallet Drive kan optioneel met een gemonteerde elektromagnetische rem worden geleverd. De gelijkrichter is een toebehoren en moet apart bij de motor worden besteld.

Sluit de gelijkrichter en de rem aan volgens de aansluitschema's (zie „Aansluitschema's”).



De gelijkrichter heeft een wisselstroomingang en een gelijkstroomuitgang naar de remwikkeling.



### GEVAAR

#### Letselrisico bij het gebruik als hulprem

Bij het houden van zware lasten kan de motor onverwachts in de andere richting draaien. Hierdoor kunnen lasten naar beneden vallen en personen raken of doden.

- Gebruik de elektromagnetische niet als hulprem.
- Als er een hulprem nodig is, dient er een geschikt extra hulpremsysteem te worden gemonteerd.

# Montage en installatie

---

## LET OP

### Beschadiging van de Pallet Drive en rem als deze tegelijk worden gebruikt

- Leg de regelkringen zo aan dat de motor en de rem niet tegen elkaar werken.
  - Houd rekening met de reactietijd voor het sluiten en openen van de rem (deze kan afhankelijk van de temperatuur tussen 0,4 en 0,6 seconde liggen).
  - Sluit de rem pas als de stroomtoevoer naar de motor is uitgeschakeld.
  - Start de motor pas als de rem is gelost.
- 

De kabel moet zo kort mogelijk zijn en de kabeldoorsnede moet aan de nationale/internationale voorschriften voldoen, zodat de spanningstoevoer op de gelijkrichter niet meer dan  $\pm 2\%$  van de correcte nominale spanning afwijkt.

De elektromagnetische rem is een pure fixeerrem en mag niet worden gebruikt voor het positioneren of afremmen van de motor. Afremtoepassingen moeten met een frequentieregelaar worden gerealiseerd.

## 7 Inwerkingstelling en werking

### 7.1 Controles vóór de eerste inbedrijfstelling

Vóór de eerste inbedrijfstelling van de motor moeten echter de volgende stappen worden uitgevoerd:

1. Controleer of het typeplaatje van de motor met de besteld versie overeenstemt.
2. Controleer of er geen aanrakingspunten tussen voorwerpen, transportbandframe en roterende of beweegbare delen zijn.
3. Controleer of de Pallet Drive en de transportband vrij beweegbaar zijn.
4. Controleer of de band conform de Interroll-adviezen de juiste spanning heeft.
5. Controleer of alle schroeven volgens de specificaties zijn aangedraaid.
6. Controleer of er bij de verbindingen met andere componenten geen extra, gevaarlijke punten ontstaan.
7. Controleer of de bedrading van de Pallet Drive correct is en of deze op de spanningstoevoer met de juiste spanning is aangesloten.
8. Controleer alle veiligheidsvoorzieningen.
9. Controleer of er geen personen in de gevarenezones bij de transportinstallatie aanwezig zijn.
10. Controleer of de externe motorbeveiliging op de nominale stroom van de motor correct is ingesteld en een passend schakeltoestel de motorspanning op alle polen kan uitschakelen als de geïntegreerde thermische schakelaar in werking wordt gezet.

### 7.2 Eerste inbedrijfstelling

De Pallet Drive mag pas in gebruik worden genomen als deze correct is geïnstalleerd en op de stroomvoorziening is aangesloten en alle roterende delen van adequate veiligheidsvoorzieningen en afschermingen zijn voorzien.

### 7.3 Controles vóór iedere inbedrijfstelling

1. Controleer de Pallet Drive op zichtbare beschadigingen.
2. Als u Interroll Pallet Control gebruikt, moet u ervoor zorgen dat de nieuwste softwareversie is geïnstalleerd.
3. Controleer of er geen aanrakingspunten tussen voorwerpen, transportbandframe en roterende of beweegbare delen zijn.
4. Controleer of de Pallet Drive en de transportband vrij beweegbaar zijn.
5. Controleer alle veiligheidsvoorzieningen.
6. Controleer of er geen personen in de gevarenezones bij de transportinstallatie aanwezig zijn.
7. Controleer en specificeer het opleggen van de transportgoederen.

# Inwerkingstelling en werking

## 7.4 Werking



### VOORZICHTIG

#### Roterende delen en abusievelijk starten

Beknellingsgevaar voor vingers

- Grijp niet tussen de Pallet Drive en de kettingen/tandriemen.
- Verwijder een veiligheidsvoorziening niet.
- Houd vingers, haren en loszittende kleding uit de buurt van de Pallet Drive en kettingen/ tandriemen.
- Houd horloges, ringen, kettingen, piercings en vergelijkbare sieraden uit de buurt van de Pallet Drive en kettingen/tandriemen.

### LET OP

#### Beschadiging van de Pallet Drive in omkeerbedrijf

- Zorg ervoor dat tussen de voorwaartse en achterwaartse beweging een tijdvertraging zit. Vóór het keren moet de motor volledig tot stilstand komen.



Als exacte snelheden nodig zijn, moet evt. een frequentieregelaar en/of encoder worden gebruikt.

De vastgelegde nominale snelheden van de motor kunnen  $\pm 10\%$  afwijken. De op het typeplaatje vermelde bandsnelheid is de berekende snelheid aan de trommeldiameter bij vollast, nominale spanning en nominale frequentie.

## 7.5 Wat te doen bij een ongeval of een storing

1. Zet de Pallet Drive onmiddellijk stil en beveilig tegen onverhoeds inschakelen.
2. Bij een ongeval: Verleen eerste hulp en bel het alarmnummer.
3. Informeer de verantwoordelijke persoon.
4. Laat de storing verhelpen door servicepersoneel.
5. Start de Pallet Drive pas opnieuw nadat deze door het servicepersoneel is vrijgegeven.

## 8 Onderhoud en reiniging

### 8.1 Gevareninstructies voor onderhoud en reiniging



#### VOORZICHTIG

##### Letselrisico door verkeerde omgang of onbedoelde starts van de motor

- Laat onderhouds- en reinigingswerkzaamheden alleen door erkend servicepersoneel uitvoeren.
- Voer onderhoudswerkzaamheden alleen in stroomloze toestand uit. Beveilig de Pallet Drive tegen abusievelijk inschakelen.
- Plaats instructieborden die aanduiden dat er onderhoudswerkzaamheden worden uitgevoerd.



#### VOORZICHTIG

##### Verwondingsgevaar door hete oppervlakken!

De Pallet Drive kan tijdens de werking warm worden en heeft daarom ook na uitschakeling hete oppervlakken. Dit leidt tot brandwonden bij contact.

- Laat de Pallet Drive vóór onderhoud en reiniging afkoelen tot omgevingstemperatuur.
- Draag persoonlijke beschermingsmiddelen.

### 8.2 Voorbereiding voor onderhoud en reiniging met de hand

1. Schakel de stroomvoorziening naar de Pallet Drive uit.
2. Zet de hoofdschakelaar uit om de Pallet Drive uit te schakelen.
3. Open de klemmenkast of verdeler en klem de kabel af.
4. Breng op de stuurkast een bord aan, waarop wordt aangegeven dat er onderhoud wordt uitgevoerd.

### 8.3 Onderhoud

Over het algemeen hoeft er aan Interroll-Pallet Drive geen onderhoud te worden uitgevoerd en hebben zij gedurende hun normale levensduur geen speciale verzorging nodig. Ondanks dit moeten er regelmatig bepaalde controles worden uitgevoerd.

### 8.4 Pallet Drive controleren

- Controleer dagelijks of de Pallet Drive ongehinderd kan draaien.
- Controleer de Pallet Drive dagelijks op zichtbare beschadigingen.
- Controleer dagelijks of de band in de juiste stand staat en centrisch ten opzichte van de Pallet Drive evenals parallel ten opzichte van het frame van de transportinstallatie loopt. Corrigeer de uitlijning eventueel.
- Controleer wekelijks of de motoras en houders vast aan het transportframe zijn bevestigd.
- Controleer wekelijks of de kabels, leidingen en aansluitingen in goede staat en veilig bevestigd zijn.

### 8.5 Reiniging

1. Verwijder vreemd materiaal van de mantel.
2. Gebruik voor de reiniging van de mantel geen scherp gereedschap.

# Hulp bij storingen

## 9 Hulp bij storingen

### Foutopsporing

Storing	Mogelijke oorzaak	Verhelpen
Motor start niet of stopt tijdens het bedrijf	Geen spanningstoevoer	Controleer de spanningstoevoer.
	Verkeerde aansluiting of loszittende/defecte kabelaansluiting	Controleer de aansluiting conform het aansluitschema. Controleer of kabels defect zijn of aansluitingen loszitten.
	Oververhitting van de motor	Zie storing "Motor wordt heet tijdens normaal bedrijf".
	Motoroverbelasting	Onderbreek de hoofdstroomvoorziening, stel de oorzaak van de overbelasting vast en verhelp deze.
	Interne thermische schakelaar heeft gereageerd/uitval	Controleer of er sprake is van overbelasting of oververhitting. Controleer na het afkoelen de doorgankelijkheid van de interne thermische regelaar. Zie storing "Motor wordt heet tijdens normaal bedrijf".
	Externe overbelastingsbeveiliging heeft gereageerd/uitval	Controleer of er sprake is van overbelasting of oververhitting. Controleer de doorgankelijkheid en werking van de externe overbelastingsbeveiliging.  Controleer of de juiste motorstroom in de externe overbelastingsbeveiliging is ingesteld.
	Fasefout motorwikkeling	Vervang de Pallet Drive of neem contact op met de lokale Interroll-dealer.
	Kortsluiting motorwikkeling (isolatiefout)	Vervang de Pallet Drive of neem contact op met de lokale Interroll-dealer.
Rem reageert niet	Mantel of ketting geblokkeerd	Controleer of de rem bij het weggrijden werkt. Bij het openen van de rem is doorgaans het klikken van de rem in de motor hoorbaar. De trommelbuis moet hierna met de hand kunnen worden gedraaid. Afhankelijk van de overbrengingsverhouding kunnen de motoren lichter of zwaarder worden gedraaid.
		Controleer de aansluitingen en doorgankelijkheid van de remwikkeling. Zijn de aansluitingen en remwikkeling in orde, controleer dan de gelijkrichter.
	Drijfwerk of lager geblokkeerd	Controleer met de hand of de mantel vrij kan draaien. Als dit niet het geval is, vervang de Pallet Drive of neem contact op met de lokale Interroll-dealer.
Verkeerde montage	Zorg ervoor dat de motor niet tegen het rollenbaanframe schuurt.	

Storing	Mogelijke oorzaak	Verhelpen
Motor loopt, maar mantel draait niet	Overbrengingsverlies	Neem contact op met de lokale Interroll-dealer.
Motor wordt heet tijdens normaal bedrijf	Overbelasting van de Pallet Drive	Controleer de nominale stroom op overbelasting. Controleer of de motor niet tegen het transportbandframe schuurt.
	Omgevingstemperatuur boven 40 °C	Controleer de omgevingstemperatuur. Is de omgevingstemperatuur te hoog, installeer dan het koelapparaat. Neem contact op met de lokale Interroll-dealer.
	Overmatige of frequente stops/starts	Controleer of het aantal stops/starts en het gewicht van de pallets overeenkomen met de specificaties van de Pallet Drive en reduceer dit aantal eventueel. Installeer de frequentieregelaar om het motorvermogen te optimaliseren.  Voor de Pallet Drive mogen de start-en-stop-hellingen niet kleiner dan 0,5 seconde zijn. Hellingen kunnen met een frequentieregelaar worden ingesteld.  Neem contact op met de lokale Interroll-dealer.
	Motor is niet geschikt voor de toepassing	Controleer of de toepassing aan de specificaties van de Pallet Drive voldoet.  Gebruik bij het bedrijf met platenbanden of zonder banden speciale motoren met een gereduceerd vermogen.
	Verkeerde spanningstoevoer	Controleer de spanningstoevoer. Controleer bij 3-fasige motoren of er geen fase is uitgevallen.
	Verkeerde instellingen op de frequentieregelaar	Controleer of de instellingen van de frequentieregelaar aan de specificaties van de Pallet Drive voldoen en wijzig deze eventueel.
Harde geluiden van de Pallet Drive tijdens normaal bedrijf	Verkeerde instellingen op de frequentieregelaar	Controleer of de instellingen van de frequentieregelaar aan de specificaties van de Pallet Drive voldoen en wijzig deze eventueel.
	Loszittende motor-opname	Controleer de motor-opname, astoleranties en bevestigingsschroeven.
	Een fasegeleider is uitgevallen	Controleer de aansluiting en netvoeding.
Pallet Drive trilt sterk	Verkeerde instellingen op de frequentieregelaar	Controleer of de instellingen van de frequentieregelaar aan de specificaties van de Pallet Drive voldoen en wijzig deze eventueel.
	Loszittende motor-opname	Controleer de motor-opname, astoleranties en bevestigingsschroeven

## Hulp bij storingen

Storing	Mogelijke oorzaak	Verhelpen
Pallet Drive loopt mit onderbrekingen	Pallet Drive/ketting/tandriem is tijdelijk of gedeeltelijk geblokkeerd	Zorg ervoor dat de ketting en Pallet Drive niet worden gehinderd en dat alle rollen en mantels vrij kunnen draaien.
	Verkeerde of loszittende stroomkabelaansluiting	Controleer de aansluitingen.
	Drijfwerk is beschadigd	Controleer met de hand of de mantel vrij kan draaien. Als dit niet het geval is, vervang de Pallet Drive of neem contact op met de lokale Interroll-dealer.
	Verkeerde of foutieve spanningstoevoer	Controleer de spanningstoevoer. Bij eenfasige motoren: controleer de condensatoren.
Pallet Drive/ketting loopt langzamer dan aangegeven	Verkeerd motortoerental besteld/geleverd	Controleer de specificaties en toleranties van de Pallet Drive. Vervang de Pallet Drive of neem contact op met de lokale Interroll-dealer.
	Pallet Drive/ketting is tijdelijk of gedeeltelijk geblokkeerd	Zorg ervoor dat de ketting en Pallet Drive niet worden gehinderd en dat alle rollen en mantels vrij kunnen draaien.
	Verkeerde instellingen op de frequentieregelaar	Controleer of de instellingen van de frequentieregelaar aan de specificaties van de Pallet Drive voldoen en wijzig deze eventueel.
Pallet Drive loopt sneller dan aangegeven	Verkeerd motortoerental besteld/geleverd	Controleer de specificaties en toleranties van de Pallet Drive. Vervang de Pallet Drive of neem contact op met de lokale Interroll-dealer.
	Verkeerde instellingen op de frequentieregelaar	Controleer of de instellingen van de frequentieregelaar aan de specificaties van de Pallet Drive voldoen en wijzig deze eventueel.
Motor- wikkeling: één fase uitgevallen	Uitval/overbelasting wikkelingsisolatie	Controleer de doorgankelijkheid, stroom en weerstand van elke fasewikkeling. Vervang de Pallet Drive of neem contact op met de lokale Interroll-dealer.
Motor- wikkeling: twee fasen uitgevallen	Stroomuitval op een fase, die tot overbelasting op de andere twee fasen leidt/ scheidingsuitval	Controleer de stroomtoevoer naar alle fasen. Controleer de doorgankelijkheid, stroom en weerstand van elke fasewikkeling. Vervang de Pallet Drive of neem contact op met de lokale Interroll-dealer.
Motor- wikkeling: alle drie de fasen uitgevallen	Motoroverbelasting/ verkeerde stroomaansluiting	Controleer of de juiste voedingsspanning aanwezig is. Controleer de doorgankelijkheid, stroom en weerstand van elke fasewikkeling. Vervang de Pallet Drive of neem contact op met de lokale Interroll-dealer.



Storing	Mogelijke oorzaak	Verhelpen
Kabel defect of beschadigd	Verkeerde bediening door de klant of beschadiging tijdens de installatie	Controleer het soort beschadiging en de mogelijke oorzaak. Vervang de Pallet Drive of neem contact op met de lokale Interroll-dealer.
	Beschadiging tijdens het transport	Controleer het soort beschadiging en de mogelijke oorzaak. Vervang de Pallet Drive of neem contact op met de lokale Interroll-dealer.
Kussenblok uitgevallen	Overbelasting	Controleer of de last van de toepassing aan de specificaties van de Pallet Drive voldoet.
	Stootbelasting	Controleer of de last van de toepassing aan de specificaties van de Pallet Drive voldoet.
	Belasting of verkeerde afstelling van de as	Controleer of de schroeven te strak zijn aangedraaid en of het frame of de motor-opname verkeerd is afgesteld.
	Lager zit los of vast op de as	Neem contact op met de lokale Interroll-dealer.
Uitval van het drijfwerk	Overbelasting/ stootbelasting of normale slijtage	Controleer of de last van de toepassing aan de specificaties van de Pallet Drive voldoet. Controleer de levensduur.
Rotor- aandrijving versleten of tanden afgebroken	Overmatige of frequente stops/starts, erg hoog aanlooppoppel	Controleer of de last van de toepassing aan de specificaties van de Pallet Drive voldoet. Controleer het maximale aantal stops/starts en het toegestane aanlooppoppel. Gebruik frequentieregelaars met start-en-stop-hellingen (0,5 s of meer).
Tandkrans versleten of tanden/bouten afgebroken	Start onder overbelasting en/ of stootbelasting of blokkering	Controleer of de toepassing en last aan de specificaties van de Pallet Drive voldoen. Controleer of er sprake is van een blokkering. Gebruik frequentieregelaars met start-en-stop-hellingen (0,5 s of meer).
Complete of tijdelijke uitval van rem en gelijkrichter	Verkeerde bedrijfsspanning aangesloten	Controleer of de juiste gelijkrichter is ingebouwd en of de juiste ingangsspanning (V/Ph/Hz) aanwezig is.
	Verkeerde aansluiting	Sluit de gelijkrichter nooit op de frequentieregelaar aan. Controleer of de rem volgens het aansluitschema is aangesloten.
	Onvoldoende afscherming tegen externe spanningspieken door kabels en externe apparatuur	Zorg ervoor dat alle kabels tussen rem, gelijkrichter en spanningstoevoer volgens IEC-aanbevelingen zijn afgeschermd en geaard.

## Hulp bij storingen

Storing	Mogelijke oorzaak	Verhelpen
Complete of tijdelijke uitval van rem en gelijkrichter	Spanningsdaling door te lange kabel	Controleer of in lange kabels een spanningsdaling optreedt en zorg ervoor dat de kabeldoorsnede aan de IEC-richtlijnen voldoet.
	Overmatige stops/start	Controleer of de specificaties voor rem en gelijkrichter aan de eisen van de toepassing voldoen.
	Verkeerde gelijkrichter aangesloten	Neem contact op met Interroll. Wij laten u weten wat de juiste gelijkrichter voor de desbetreffende rem en toepassing is.
	Kortsluiting van de remwikkeling	Controleer de doorgankelijkheid van wikkeling en gelijkrichter.
Langzaam schakelen van rem en gelijkrichter	Verkeerde rem/ gelijkrichter geselecteerd of gespecificeerd	Controleer of de specificaties voor rem en gelijkrichter aan de eisen van de toepassing voldoen.

## 10 Buitenwerkingstelling en verwijdering

- Om het milieu minder te belasten, verpakking recyclen.

### 10.1 Buitenwerkingstelling



#### VOORZICHTIG

##### Letselrisico door ondeskundig gebruik

- Laat de buitenwerkingstelling alleen uitvoeren door erkend en servicepersoneel.
- Laat de Pallet Drive afkoelen tot omgevingstemperatuur alvorens hem uit bedrijf te nemen.
- Stel de Pallet Drive alleen in stroomloze toestand buiten werking. Beveilig de Pallet Drive tegen abusievelijk inschakelen.

1. Scheid de motorkabel van de stroomvoorziening en motorbesturing.
2. Verwijder de steunplaat van de motor-opname.
3. Haal de Pallet Drive uit het transportframe.

### 10.2 Verwijdering

In principe is de exploitant verantwoordelijk voor de correcte en milieuvriendelijke verwijdering van de producten.



De omzetting van de AEEA-richtlijn 2012/19/EU in nationale wetgeving moet worden nageleefd.

Als alternatief biedt Interroll aan de producten terug te nemen.

Contact:

[www.interroll.com](http://www.interroll.com)

Neem de branchespecifieke en plaatselijke voorschriften voor de verwijdering van de Pallet Drive en de verpakking in acht.

# Bijlage

## 11 Bijlage

### 11.1 Afkortingenlijst

#### Elektrische gegevens

$P_N$ in W	Nominaal vermogen in Watt
$n_p$	Aantal polen
$n_N$ in tpm.	Nominale snelheid van de rotor in omwentelingen per minuut
$f_N$ in Hz	Nominale frequentie in hertz
$U_N$ in V	Nominale spanning in volt
$I_N$ in A	Nominale stroom in ampère
$\cos \varphi$	Vermogensfactor
$\eta$	Rendement
$J_R$ in $\text{kgcm}^2$	Traagheidsmoment rotor
$I_S/I_N$	Verhouding van aanloopstroom tot nominale stroom
$M_S/M_N$	Verhouding van aanloopkoppel tot nominaal koppel
$M_F/M_N$	Verhouding van zadelkoppel tot nominaal koppel
$M_B/M_N$	Verhouding van kipkoppel tot nominaal koppel
$M_N$ in Nm	Nominaal koppel van de rotor in Newtonmeter
$R_M$ in $\Omega$	Strengweerstand in ohm

## Aansluitschema's

3~	Driefasenmotor
BR	Rem (optioneel)
L1	Fase 1
L2	Fase 2
L3	Fase 3
NC	Niet aangesloten
T1	Ingang thermistor
T2	Uitgang thermistor
TC	Thermische regelaar
U1	Ingang fasewikkeling 1
U2	Uitgang fasewikkeling 1
V1	Ingang fasewikkeling 2
V2	Uitgang fasewikkeling 2
W1	Ingang fasewikkeling 3
W2	Uitgang fasewikkeling 3

## Kleurcodering

Kleurcodering van de kabels in de aansluitschema's:

bk: zwart	gn: groen	pk: roze	wh: wit
bn: bruin	gy: grijs	rd: rood	ye: geel
bu: blauw	or: oranje	vi/vt: violet	ye/gn: geel/groen
(): alternatieve kleur			

## 11.2 Vertaling van de originele verklaring van overeenstemming

### EU Verklaring van overeenstemming

EMC-richtlijn 2014/30/EU

RoHS-richtlijn 2011/65/EU

#### Hierbij verklaart de fabrikant

Interroll Trommelmotoren GmbH  
Opelstraße 3  
41836 Hueckelhoven/Baal  
Duitsland

#### van de „onvolledige machine”

- **Pallet Drive DP 0080; DP 0089**

**overeenkomstig de volledige inachtneming en de daaraan verbonden CE-markering volgens de bovengenoemde richtlijnen.**

Lijst van toegepaste geharmoniseerde normen:

EN ISO 12100:2010

EN 60204-1:2018

EN IEC 63000:2018

### Installatieverklaring

EG-machinerichtlijn 2006/42/EG

Naast de bovengenoemde informatie verklaart de fabrikant:

De veiligheids- en gezondheidseisen conform bijlage I zijn toegepast (1.1.2, 1.1.5, 1.2.6, 1.3.2, 1.3.4, 1.3.9, 1.5.1, 1.5.2, 1.5.4, 1.5.5, 1.5.6, 1.5.8, 1.5.9, 1.5.10, 1.5.11, 1.6.1, 1.6.4, 1.7.2, 1.7.3, 1.7.4, 1.7.4.2). De speciale technische stukken conform bijlage VII B werden opgesteld en worden waar nodig overhandigd aan de verantwoordelijke autoriteiten.

**De ingebruikname van de onvolledige machine is verboden tot er conformiteit van de totale machine-/installatie waarin ze is geïnstalleerd, is verklaard met de EG-machinerichtlijn.**

Gemachtigd voor de samenstelling van de technische stukken:

Interroll Trommelmotoren GmbH, Opelstraße 3, D-41836 Hueckelhoven/Baal



Nico Schmidt  
Product Compliance Counsel – Interroll Trommelmotoren GmbH  
Hueckelhoven/Baal, 05.12.2023



---

# INSPIRED BY EFFICIENCY

NL | 01/2024 | Version 1.3