

DE	Handbuch Interroll Steckerbelegung Trommelmotor DM-/DL-/DP-Serie	3
EN	Manual Interroll Pin assignment DM/DL/DP series drum motor	7
FR	Manuel Interroll Affectation des fiches Tambour moteur série DM/DL/DP . . .	11
ES	Manual Interroll Distribución de contactos del conector Mototambor serie DM/DL/DP	15
PT	Manual Interroll Ocupação de plugues Cilindro axial da série DM/DP/DL . . .	19
IT	Manuale Interroll Piedinatura connettori Mototamburo serie DM/DL/DP . . .	23
NL	Handboek Interroll Stekkertoewijzing Trommelmotor DM-/DL-/DP-serie	27
DA	Vejledning Interroll Stikkonfiguration Tromlemotor i DM-/DL-/DP-serien	31
FI	Käsikirja Interroll Pistokeyvaraus Rumpumoottori DM-/DL-/DP-sarja	35
SV	Handbok Interroll Kontaktbeläggning Trummotor DM-/DL-/DP-serien	39
RU	Руководство Interroll Разводка контактов Барабанный двигатель серии DM/DL/DP	43
PL	Podręcznik Interroll Przyporządkowanie wtyków Elektrobęben serii DM/DL/DP	47
CS	Příručka Interroll Obsazení konektoru Bubnový motor série DM/DL/DP	51
HU	Kézikönyv Interroll Csatlakozó vezetékbekötési rendje DM-/DL-/DP-sorozatú dobmotor	55
TR	El kitabı Interroll Fiş düzeni DM/DL/DP serisi tamburlu motor	59
ZH	手册 Interroll 插头分配 DM/DL/DP 系列电动滚筒	63
JA	ハンドブック Interroll ピン配列 TドラムモーターDM/DL/DPシリーズ	67
KO	매뉴얼 Interroll 핀 배열 드럼 모터 DM/DL/DP 시리즈	71
TH	คู่มือ Interroll การกำหนดค่าปลั๊ก ดรัมมอเตอร์ซีรีส์ DM/DL/DP	75



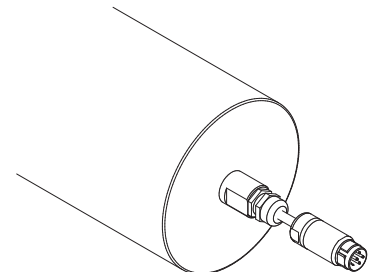
Handbuch

Interroll Steckerbelegung

Trommelmotor DM-/DL-/DP-Serie

Hersteller

Interroll Trommelmotoren GmbH
Opelstr. 3
41836 Hueckelhoven/Baal
Deutschland
Telefon: +49 2433 44 610
www.interroll.com



Inhalte

Wir bemühen uns um Richtigkeit, Aktualität und Vollständigkeit der Informationen und haben die Inhalte in diesem Dokument sorgfältig erarbeitet. Für die Informationen können wir dennoch keine Gewähr irgendeiner Art übernehmen. Wir schließen ausdrücklich jegliche Haftung für Schäden und Folgeschäden aus, die in irgendeiner Form in Verbindung mit der Verwendung dieses Dokumentes stehen. Wir behalten uns vor, jederzeit die dokumentierten Produkte und Produktinformationen zu ändern.

Urheberrecht / Gewerblicher Rechtsschutz

Texte, Bilder, Grafiken und ähnliches sowie deren Anordnung unterliegen dem Schutz des Urheberrechtes und anderer Schutzgesetze. Die Vervielfältigung, Abänderung, Übertragung oder Veröffentlichung eines Teiles oder des gesamten Inhaltes dieses Dokumentes ist in jeglicher Form verboten. Dieses Dokument dient ausschließlich zur Information und zum bestimmungsgemäßen Gebrauch und berechtigt nicht zum Nachbau der betreffenden Produkte. Alle in diesem Dokument enthaltenen Kennzeichen (geschützte Marken, wie Logos und geschäftliche Bezeichnungen) sind Eigentum der Interroll Trommelmotoren GmbH oder Dritter und dürfen ohne vorherige schriftliche Einwilligung nicht verwandt, kopiert oder verbreitet werden.

Inhaltsverzeichnis

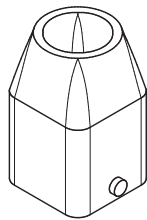
Abkürzungsverzeichnis	5
Symbole	5
Farbkodierung.....	5
Anschlussdiagramme	6
Stecker für Leistungskabel	79
HAN 10E	79
EPIC HAN Q5	81
HAN Q8 metal	82
HAN Q8	83
EPIC HAN Q12.....	85
Wieland BAS – 10 pin.....	86
igus series M17 – 9 pin	87
igus series B M23 – 8 pin	88
Amphenol series B M23 – 8 pin.....	89
Helutec series B.....	90
Stecker für Optionskabel	91
igus series M17 – 17 pin.....	91
igus series B M23 – 12 pin.....	92
Binder M12	93

Abkürzungsverzeichnis

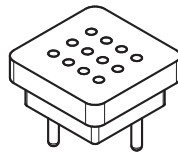


Abmessungen der Stecker in mm
Maße nach Herstellerangaben
Benennung an den Symbolen entspricht der Herstellerartikelnummer

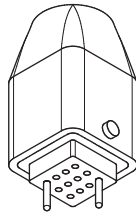
Symbole



Gehäuse



Einsatz



Steckerverbindung

Farbkodierung

Farbkodierung der Kabel in den Anschlussdiagrammen:

bk: schwarz	gn: grün	pk: pink	wh: weiß
bn: braun	gy: grau	rd: rot	ye: gelb
bu: blau	or: orange	vi/vt: violett	ye/gn: gelb/grün
(): alternative Farbe			

Anschlussdiagramme

1~	Einphasenmotor
3~	Dreiphasenmotor
B1	Eingang elektromagnetische Bremse
B2	Ausgang elektromagnetische Bremse
BR	Bremse (optional)
Cos -	Cosinus-Signal 0
Cos +	Cosinus-Signal +
Cr	Betriebskondensator
Cs	Anlaufkondensator
FC	Frequenzumrichter
L1	Phase 1
L2	Phase 2
L3	Phase 3
N	Neutralleiter
NC	Nicht angeschlossen
RC	Reihenschaltung aus Widerstand und Kondensator
Ref -	Referenz-Signal 0
Ref +	Referenz-Signal +
Sin -	Sinus-Signal 0
Sin +	Sinus-Signal +
T1	Eingang Thermistor
T2	Ausgang Thermistor
TC	Thermoschutz
U1	Eingang Wicklungsstrang 1
U2	Ausgang Wicklungsstrang 1
V1	Eingang Wicklungsstrang 2
V2	Ausgang Wicklungsstrang 2
W1	Eingang Wicklungsstrang 3
W2	Ausgang Wicklungsstrang 3
Z1	Eingang der Hilfswicklung 1-phasiger Motor
Z2	Ausgang der Hilfswicklung 1-phasiger Motor

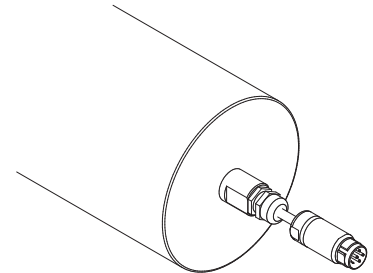


Manual

Interroll Pin assignment DM/DL/DP series drum motor

Manufacturer

Interroll Trommelmotoren GmbH
Opelstr. 3
41836 Hueckelhoven/Baal
Germany
Phone: +49 2433 44 610
www.interroll.com



Contents

We strive for the information presented to be correct, up to date and complete. We have carefully worked out the contents of this document. However, we assume no liability for the information. We expressly deny any liability for damages or consequential damages that are connected in any form with the use of this document. We reserve the right to change the documented products and product information at any time.

Copyright / intellectual property right

Texts, images, graphics and the like as well as their arrangement are protected by copyright and other protection laws. Reproduction, modification, transfer or publication of any part or the entire content of the document in any form is prohibited. This document is intended exclusively for information purposes and for intended use and does not authorize replicating the respective products. All signs contained in this document (registered trademarks, such as logos and business designations) are the property of Interroll Trommelmotoren GmbH or third parties and may not be used, copied or distributed without prior written consent.



Interroll Pin assignment for DM/DL/DP series drum motors

Table of contents

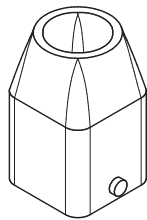
List of abbreviations	9
Symbols.....	9
Color coding.....	9
Connection diagrams	10
Connector for power cable	79
HAN 10E	79
EPIC HAN Q5	81
HAN Q8 metal	82
HAN Q8	83
EPIC HAN Q12.....	85
Wieland BAS – 10 pin.....	86
igus series M17 – 9 pin	87
igus series B M23 – 8 pin	88
Amphenol series B M23 – 8 pin.....	89
Helutec series B.....	90
Connector for optional cable.....	91
igus series M17 – 17 pin.....	91
igus series B M23 – 12 pin.....	92
Binder M12	93

List of abbreviations

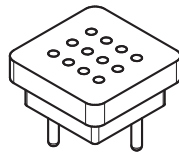


Dimensions of connectors in mm
Dimensions according to manufacturer's specifications
Symbol names correspond to manufacturer's article number

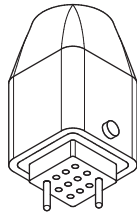
Symbols



Housing



Uses



Plug connection

Color coding

Color coding of cables in the connection diagrams:

bk: black	gn: green	pk: pink	wh: white
bn: brown	gy: gray	rd: red	ye: yellow
bu: blue	or: orange	vi/vt: violet	ye/gn: yellow/green
(): alternate color			

Interroll Pin assignment for DM/DL/DP series drum motors

Connection diagrams

1~	Single-phase motor
3~	Three-phase motor
B1	Input of electromagnetic brake
B2	Output of electromagnetic brake
BR	Brake (optional)
Cos -	Cosine signal 0
Cos +	Cosine signal +
Cr	Run capacitor
Cs	Starting capacitor
FI	Frequency inverter
L1	Phase 1
L2	Phase 2
L3	Phase 3
N	Neutral conductor
NC	Not connected
RC	Series circuit of resistor and capacitor
Ref -	Reference signal 0
Ref +	Reference signal +
Sin -	Sine signal 0
Sin +	Sine signal +
T1	Input thermistor
T2	Output thermistor
TC	Thermal protection
U1	Input winding phase 1
U2	Output winding phase 1
V1	Input winding phase 2
V2	Output winding phase 2
W1	Input winding phase 3
W2	Output winding phase 3
Z1	Input auxiliary winding single-phase motor
Z2	Output auxiliary winding single-phase motor

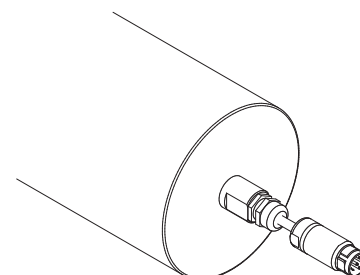


Manuel

Interroll Affectation des fiches Tambour moteur série DM/DL/DP

Constructeur

Interroll Trommelmotoren GmbH
Opelstr. 3
41836 Hueckelhoven/Baal
Germany
Tél.: +49 2433 44 610
www.interroll.com



Contenu

Nous nous efforçons de fournir des informations exactes, à jour et complètes, et avons apporté le plus grand soin au contenu du présent document. Toutefois, nous ne pouvons apporter aucune garantie sur ces informations. Nous déclinons expressément toute responsabilité pour les dommages directs ou indirects qui pourraient résulter, sous quelque forme que ce soit, de l'utilisation de ce document. Nous nous réservons le droit d'apporter à tout moment des modifications aux produits et informations sur les produits contenus dans ce document.

Droits de propriété intellectuelle et industrielle

Les textes, images, graphiques, et leur disposition sont protégés par les droits d'auteur et autres lois de protection. Toute reproduction, modification, transmission ou publication de tout ou partie du présent document, sous quelque forme que ce soit, est interdite. Le présent document est uniquement fourni à des fins d'information et de bon usage du produit, et n'autorise pas l'utilisation à reproduire les produits concernés. Tous les symboles contenus dans le présent document (marques protégées telles que les logos et les désignations commerciales) sont la propriété d'Interroll Trommelmotoren GmbH ou de tiers et ne doivent pas être utilisés, copiés ou diffusés sans accord écrit préalable.

Table des matières

Liste des abréviations.....	13
Symboles.....	13
Code couleur.....	13
Schémas des connexions.....	14
Fiche pour câble d'alimentation.....	79
HAN 10E.....	79
EPIC HAN Q5.....	81
HAN Q8 metal.....	82
HAN Q8.....	83
EPIC HAN Q12.....	85
Wieland BAS – 10 pin.....	86
igus series M17 – 9 pin.....	87
igus series B M23 – 8 pin.....	88
Amphenol series B M23 – 8 pin.....	89
Helutec series B.....	90
Fiche pour câble d'option	91
igus series M17 – 17 pin.....	91
igus series B M23 – 12 pin.....	92
Binder M12.....	93

Liste des abréviations

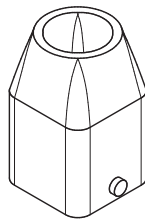


Dimensions des fiches en mm

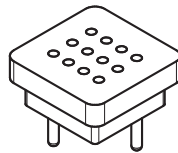
Dimensions selon les indications du fabricant

La désignation des symboles correspond à la référence du fabricant

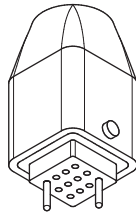
Symboles



Boîtier



Application



Connexion enfichable

Code couleur

Code couleur des câbles dans les schémas des connexions :

bk: noir	gn: vert	pk: rose	wh: blanc
bn: marron	gy: gris	rd: rouge	ye: jaune
bu: bleu	or: orange	vi/vt: violet	ye/gn: jaune/vert
() : couleur alternative			

Schémas des connexions

1~	Moteur monophasé
3~	Moteur triphasé
B1	Entrée du frein électromagnétique
B2	Sortie du frein électromagnétique
BR	Frein (option)
Cos -	Signal cosinus 0
Cos +	Signal cosinus +
Cr	Condensateur de fonctionnement
Cs	Condensateur de démarrage
FC	Variateur de fréquence
L1	Phase 1
L2	Phase 2
L3	Phase 3
N	Conducteur neutre
NC	Non raccordé
RC	Montage en série de la résistance et du condensateur
Ref -	Signal de référence 0
Ref +	Signal de référence +
Sin -	Signal sinus 0
Sin +	Signal sinus +
T1	Entrée thermistance
T2	Sortie thermistance
TC	Protection thermique
U1	Entrée conducteur d'enroulement 1
U2	Sortie conducteur d'enroulement 1
V1	Entrée conducteur d'enroulement 2
V2	Sortie conducteur d'enroulement 2
W1	Entrée conducteur d'enroulement 3
W2	Sortie conducteur d'enroulement 3
Z1	Entrée de l'enroulement auxiliaire moteur monophasé
Z2	Sortie de l'enroulement auxiliaire moteur monophasé

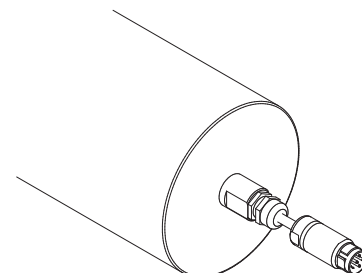


Manual

Interroll Distribución de contactos del conector Mototambor serie DM/DL/DP

Fabricante

Interroll Trommelmotoren GmbH
Opelstr. 3
41836 Hueckelhoven/Baal
Germany
Tel.: +49 2433 44 610
www.interroll.com



Contenidos

Nos esforzamos por la exactitud, la actualidad y la integridad de la información y hemos elaborado minuciosamente los contenidos en este documento. Sin embargo, no podemos asumir ninguna garantía de ningún tipo para la información proporcionada. Excluimos expresamente toda responsabilidad por daños y perjuicios que de algún modo estén relacionados con el uso de este documento. Nos reservamos el derecho de modificar en todo momento los productos documentados y las informaciones de producto.

Leyes de protección de los derechos de autor/protección jurídica de marcas comerciales

Los textos, imágenes, gráficos y otros elementos semejantes así como su disposición están sujetos a la protección de los derechos de autor y otras leyes de protección. Quedan prohibidas la reproducción, la modificación, la transmisión o la publicación de una parte o de todo el contenido de este documento. Este documento se facilita únicamente a título informativo y para el uso previsto, no otorgando ningún derecho para fabricar copias de los productos correspondientes. Todos los identificativos incluidos en este documento (marcas protegidas como, por ejemplo, logotipos y designaciones comerciales) son propiedad de Interroll Trommelmotoren GmbH o de terceros y no está permitido utilizarlos, copiarlos ni difundirlos.

Índice

Índice de abreviaturas	17
Símbolos.....	17
Códigos de colores.....	17
Esquemas de conexiones.....	18
Conector de cable de potencia	79
HAN 10E.....	79
EPIC HAN Q5.....	81
HAN Q8 metal.....	82
HAN Q8.....	83
EPIC HAN Q12.....	85
Wieland BAS – 10 pin.....	86
igus series M17 – 9 pin.....	87
igus series B M23 – 8 pin.....	88
Amphenol series B M23 – 8 pin.....	89
Helutec series B.....	90
Conector para cable opcional.....	91
igus series M17 – 17 pin.....	91
igus series B M23 – 12 pin.....	92
Binder M12.....	93

Índice de abreviaturas

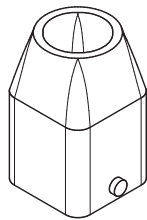


Dimensiones de los conectores en mm

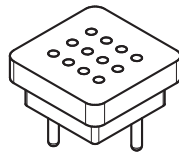
Dimensiones según datos del fabricante

La denominación en los símbolos coincide con el número de artículo del fabricante

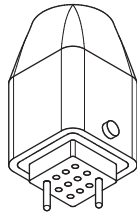
Símbolos



Carcasa



Empleo



Conexión por conector

Códigos de colores

Codificación de colores de los cables en los esquemas de conexiones:

bk: negro	gn: verde	pk: rosa	wh: blanco
bn: marrón	gy: gris	rd: rojo	ye: amarillo
bu: azul	or: naranja	vi/vt: violeta	ye/gn: amarillo/verde
(): color alternativo			

Esquemas de conexiones

1~	Motor monofásico
3~	Motor trifásico
B1	Entrada de freno electromagnético
B2	Salida de freno electromagnético
BR	Freno (opcional)
Cos -	Coseno-Señal 0
Cos +	Coseno-Señal +
Cr	Condensador de servicio
Cs	Condensador de arranque
FC	Convertidor de frecuencia
L1	Fase 1
L2	Fase 2
L3	Fase 3
N	Conductor de neutro
NC	No conectado
RC	Circuito en serie integrado por resistencia y condensador
Ref -	Referencia-Señal 0
Ref +	Referencia-Señal +
Sin -	Seno-Señal 0
Sin +	Seno-Señal +
T1	Entrada de termistor
T2	Salida de termistor
TC	Protección térmica
U1	Entrada de fase 1 de bobinado
U2	Salida de fase 1 de bobinado
V1	Entrada de fase 2 de bobinado
V2	Salida de fase 2 de bobinado
W1	Entrada de fase 3 de bobinado
W2	Salida de fase 3 de bobinado
Z1	Entrada del bobinado de motor monofásico
Z2	Salida del bobinado de motor monofásico

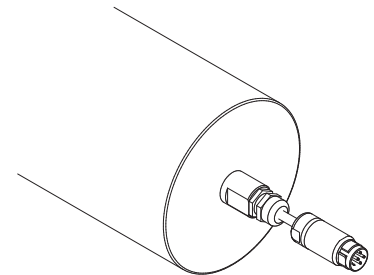


Manual

Interroll Ocupação de plugues Cilindro axial da série DM/DP/DL

Fabricante

Interroll Trommelmotoren GmbH
Opelstr. 3
41836 Hueckelhoven/Baal
Germany
Telefone: +49 2433 44 610
www.interroll.com



Conteúdos

Nos esforçamos pela exatidão, atualidade e integridade das informações e elaboramos atentamente os conteúdos deste documento. No entanto, não podemos assumir qualquer tipo de responsabilidade pelas informações. Excluimos expressamente qualquer responsabilidade por danos e danos consequenciais que estejam, de alguma forma, relacionados com o uso deste documento. Reservamo-nos o direito de alterar, a qualquer momento, os produtos documentados e as informações sobre o produto.

Direitos autorais/Proteção à propriedade industrial

Texto, imagens, gráficos e afins, assim como sua disposição, são protegidos por direitos autorais e outras leis de propriedade intelectual. É proibida de qualquer forma a reprodução, modificação, transmissão ou publicação de uma parte ou de todo o conteúdo deste documento. Este documento serve apenas como informação e para o uso a que se destina e não é autorizada a reprodução dos produtos em causa. Todas as marcas deste documento (marcas registradas, tais como logotipos e nomes comerciais) são propriedade da Interroll Trommelmotoren GmbH ou de terceiros e não podem ser utilizadas, copiadas ou distribuídas sem autorização prévia por escrito.

Índice

Índice de abreviações	21
Símbolos.....	21
Codificação de cor	21
Diagramas de conexões.....	22
Plugue para cabo elétrico.....	79
HAN 10E	79
EPIC HAN Q5	81
HAN Q8 metal	82
HAN Q8	83
EPIC HAN Q12.....	85
Wieland BAS – 10 pin.....	86
igus series M17 – 9 pin	87
igus series B M23 – 8 pin	88
Amphenol series B M23 – 8 pin.....	89
Helutec series B.....	90
Plugue para cabo opcional	91
igus series M17 – 17 pin.....	91
igus series B M23 – 12 pin.....	92
Binder M12	93

Índice de abreviações

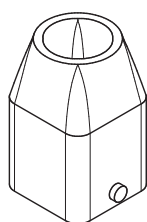


Dimensões dos plugues em mm

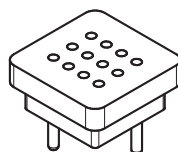
Medidas conforme as especificações do fabricante

A denominação nos símbolos corresponde ao número de artigo do fabricante

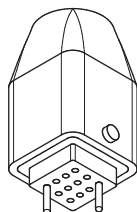
Símbolos



Carcaça



Inserto



Conexão de encaixe

Codificação de cor

A codificação de cor dos cabos nos diagramas de conexão:

bk: preto	gn: verde	pk: rosa	wh: branco
bn: marrom	gy: cinza	rd: vermelho	ye: amarelo
bu: azul	or: laranja	vi/vt: violeta	ye/gn: amarelo/verde
(): cor alternativa			

Diagramas de conexões

1~	Motor monofásico
3~	Motor trifásico
B1	Entrada do freio eletromagnético integrado
B2	Saída do freio eletromagnético integrado
BR	Freio (opcional)
Cos -	Sinal co-seno 0
Cos +	Sinal co-seno +
Cr	Capacitador permanente
Cs	Capacitor de partida
FC	Inversor de frequência
L1	Fase 1
L2	Fase 2
L3	Fase 3
N	Neutro
NC	Não conectado
RC	Conexão em série da resistência e do capacitador
Ref -	Sinal de referência 0
Ref +	Sinal de referência +
Sin -	Sinal senoidal 0
Sin +	Sinal senoidal +
T1	Entrada do termistor
T2	Saída do termistor
TC	Controlador térmico
U1	Entrada da fase do enrolamento 1
U2	Saída da fase do enrolamento 1
V1	Entrada da fase do enrolamento 2
V2	Saída da fase do enrolamento 2
W1	Entrada da fase do enrolamento 3
W2	Saída da fase do enrolamento 3
Z1	Entrada do enrolamento auxiliar do motor monofásico
Z2	Saída do enrolamento auxiliar do motor monofásico

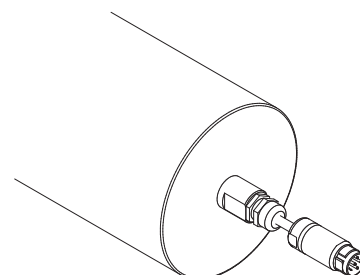


Manuale

Interroll Piedinatura connettori Mototamburo serie DM/DL/DP

Costruttore

Interroll Trommelmotoren GmbH
Opelstr. 3
41836 Hueckelhoven/Baal
Germany
Tel.: +49 2433 44 610
www.interroll.com



Contenuti

Interroll si impegna a fornire informazioni corrette, aggiornate e complete. I contenuti del presente documento sono stati redatti con cura, tuttavia non è possibile assumere responsabilità di alcun tipo in merito alle informazioni. Si declina espressamente ogni responsabilità per danni e danni derivanti in qualsiasi forma attribuibili all'utilizzo del presente documento. Interroll si riserva il diritto di cambiare i prodotti documentati e le informazioni sui prodotti in qualsiasi momento.

Diritto d'autore/Tutela della proprietà industriale

Testi, immagini, grafici e simili, nonché la rispettiva disposizione, sono protetti dal diritto d'autore e da altre leggi in materia di tutela. Sono vietate la riproduzione, la modifica, la trasmissione o la pubblicazione di una parte o della totalità del contenuto del presente documento in qualsiasi forma. Il presente documento serve esclusivamente come informazione e per l'uso conforme e non autorizza all'imitazione dei prodotti interessati. Tutti i marchi contenuti nel presente documento (marchi registrati, come loghi e denominazioni commerciali) sono proprietà di Interroll Trommelmotoren GmbH o di terzi e non possono essere utilizzati, copiati o diffusi senza precedente consenso scritto.

Indice

Indice delle abbreviazioni	25
Simboli.....	25
Codifica cromatica.....	25
Schemi di connessione	26
Connettore per cavo di potenza	79
HAN 10E	79
EPIC HAN Q5	81
HAN Q8 metal	82
HAN Q8	83
EPIC HAN Q12.....	85
Wieland BAS – 10 pin.....	86
igus series M17 – 9 pin	87
igus series B M23 – 8 pin	88
Amphenol series B M23 – 8 pin.....	89
Helutec series B.....	90
Connettori per cavo opzionale.....	91
igus series M17 – 17 pin.....	91
igus series B M23 – 12 pin.....	92
Binder M12	93

Indice delle abbreviazioni

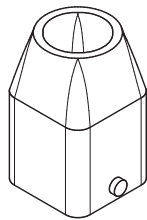


Dimensioni dei connettori in mm

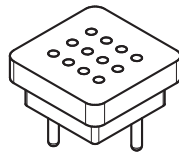
Misure secondo le indicazioni del produttore

La denominazione sui simboli corrisponde al numero articolo del produttore

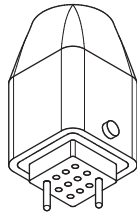
Simboli



Corpo



Inserto



Collegamento del connettore

Codifica cromatica

Codifica cromatica dei cavi negli schemi di connessione:

bk: nero	gn: verde	pk: rosa	wh: bianco
bn: marrone	gy: grigio	rd: rosso	ye: giallo
bu: blu	or: arancione	vi/vt: viola	ye/gn: giallo/verde
(): colore alternativo			

Schemi di connessione

1~	Motore monofase
3~	Motore trifase
B1	Ingresso freno elettromagnetico
B2	Uscita freno elettromagnetico
BR	Freno (opzionale)
Cos -	Segnale coseno 0
Cos +	Segnale coseno +
Cr	Condensatore d'esercizio
Cs	Condensatore di avviamento
FC	Convertitore di frequenza
L1	Fase 1
L2	Fase 2
L3	Fase 3
N	Conduttore neutro
NC	Non collegato
RC	Collegamento in serie da resistenza e condensatore
Ref -	Segnale di riferimento 0
Ref +	Segnale di riferimento +
Sin -	Segnale seno 0
Sin +	Segnale seno +
T1	Ingresso termistore
T2	Uscita termistore
TC	Protezione termica
U1	Ingresso avvolgimento di fase 1
U2	Uscita avvolgimento di fase 1
V1	Ingresso avvolgimento di fase 2
V2	Uscita avvolgimento di fase 2
W1	Ingresso avvolgimento di fase 3
W2	Uscita avvolgimento di fase 3
Z1	Ingresso dell'avvolgimento ausiliario motore monofase
Z2	Uscita dell'avvolgimento ausiliario motore monofase

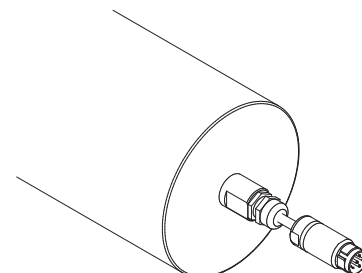


Handboek

Interroll Stekkertoewijzing Trommelmotor DM-/DL-/DP-serie

Fabrikant

Interroll Trommelmotoren GmbH
Opelstr. 3
41836 Hueckelhoven/Baal
Duitsland
Tel.nr.: +49 (0)2433 44 610
www.interroll.com



Inhoud

Wij streven naar de juiste, actuele en volledige informatie en hebben de inhoud van dit document zorgvuldig samengesteld. Desondanks kunnen wij geen enkele aansprakelijkheid voor de informatie aanvaarden. Wij sluiten uitdrukkelijk elke aansprakelijkheid uit voor schade en gevolgschade die op enigerlei wijze verband houdt met het gebruik van dit document. Wij behouden ons het recht voor om de vermelde producten en productinformatie te allen tijde te wijzigen.

Auteursrecht / industrieel eigendomsrecht

Teksten, afbeeldingen, grafieken en dergelijke alsmede hun positie zijn beschermd door het auteursrecht en andere beschermende wetten. Verveelvoudiging, wijziging, overdracht of publicatie van een deel of van de gehele inhoud van dit document in welke vorm dan ook is verboden. Dit document is uitsluitend bedoeld ter informatie en voor reglementair gebruik en geeft niet het recht om de desbetreffende producten na te bouwen. Alle in dit document vermelde aanduidingen (beschermdes merken zoals logo's en handelsnamen) zijn eigendom van Interroll Trommelmotoren GmbH of derden en mogen zonder voorafgaande schriftelijke toestemming niet worden gebruikt, gekopieerd of verspreid.

Inhoudsopgave

Afkortingenlijst	29
Symbolen	29
Kleurcodering	29
Aansluitschema's	30
Stekker voor voedingskabel	79
HAN 10E	79
EPIC HAN Q5	81
HAN Q8 metal	82
HAN Q8	83
EPIC HAN Q12	85
Wieland BAS – 10 pin	86
igus series M17 – 9 pin	87
igus series B M23 – 8 pin	88
Amphenol series B M23 – 8 pin	89
Helutec series B	90
Stekker voor optionele kabel	91
igus series M17 – 17 pin	91
igus series B M23 – 12 pin	92
Binder M12	93

Afkortingenlijst

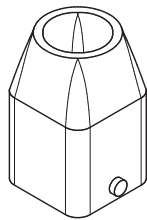


Afmetingen van de stekkers in mm

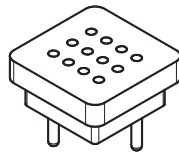
Afmetingen volgens specificaties van fabrikant

Benaming op de symbolen komt overeen met het artikelnummer van de fabrikant

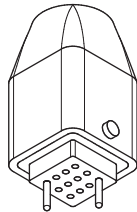
Symbolen



Behuizing



Toepassingsgebied



Stekkerverbinding

Kleurcodering

Kleurcodering van de kabels in de aansluitschema's:

bk: zwart	gn: groen	pk: roze	wh: wit
bn: bruin	gy: grijs	rd: rood	ye: geel
bu: blauw	or: oranje	vi/vt: violet	ye/gn: geel/groen
(): alternatieve kleur			

Aansluitschema's

1~	Eenfasemotor
3~	Driefasemotor
B1	Ingang elektromagnetische rem
B2	Uitgang elektromagnetische rem
BR	Rem (optioneel)
Cos -	Cosinus-signaal 0
Cos +	Cosinus-signaal +
Cr	Bedrijfscondensator
Cs	Aanloopcondensator
FC	Frequentieregelaar
L1	Fase 1
L2	Fase 2
L3	Fase 3
N	Nulleider
NC	Niet aangesloten
RC	Serieschakeling op weerstand en condensator
Ref -	Referentie-signaal 0
Ref +	Referentie-signaal +
Sin -	Sinus-signaal 0
Sin +	Sinus-signaal +
T1	Ingang thermistor
T2	Uitgang thermistor
TC	Thermische regelaar
U1	Ingang fasewikkeling 1
U2	Uitgang fasewikkeling 1
V1	Ingang fasewikkeling 2
V2	Uitgang fasewikkeling 2
W1	Ingang fasewikkeling 3
W2	Uitgang fasewikkeling 3
Z1	Ingang van de hulpwikkeling van 1-fasige motor
Z2	Uitgang van de hulpwikkeling van 1-fasige motor

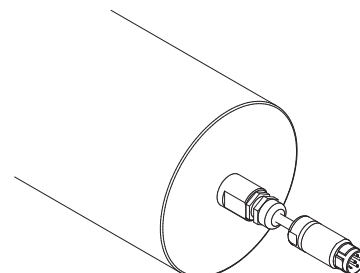


Vejledning

Interroll Stikkonfiguration Tromlemotor i DM-/DL-/DP-serien

Producent

Interroll Trommelmotoren GmbH
Opelstr. 3
41836 Hueckelhoven/Baal
Tyskland
Telefon: +49 2433 44 610
www.interroll.com



Indhold

Vi bestræber os på, at oplysningerne er korrekte, aktuelle og komplette, og vi har med stor omhu udarbejdet oplysningerne i dette dokument. Vi kan dog ikke give nogen form for garanti for oplysningerne. Vi udelukker udtrykkeligt ethvert producentansvar for skader og følgeskader i enhver form, der opstår i forbindelse med anvendelsen af dette dokument. Vi forbeholder os retten til, til enhver tid, at ændre de nævnte produkter og produktinformationer.

Ophavsret / erhvervmæssig retsbeskyttelse

Tekster, billeder, illustrationer og lignende samt deres anordning er omfattet af ophavsretsmæssig beskyttelse og anden retsbeskyttelse. Det er forbudt i enhver form helt eller delvist at kopiere, ændre, overføre eller offentliggøre dette dokument. Dette dokument er udelukkende beregnet til information og til formålsbestemt anvendelse og berettiger ikke til kopiering af de pågældende produkter. Alle i dette dokument indeholdte mærker (beskyttede varemærker som logoer og erhvervmæssige betegnelser) tilhører Interroll Trommelmotoren GmbH eller tredjemand og må uden forudgående skriftligt samtykke ikke anvendes, kopieres eller udbredes.

Indholdsfortegnelse

Forkortelsesfortegnelse	33
Symboler.....	33
Farvekode.....	33
Tilslutningsdiagrammer	34
Stik til effektkabel	79
HAN 10E.....	79
EPIC HAN Q5	81
HAN Q8 metal	82
HAN Q8.....	83
EPIC HAN Q12.....	85
Wieland BAS – 10 pin.....	86
igus series M17 – 9 pin	87
igus series B M23 – 8 pin	88
Amphenol series B M23 – 8 pin.....	89
Helutec series B.....	90
Stik til ekstrakabel	91
igus series M17 – 17 pin.....	91
igus series B M23 – 12 pin.....	92
Binder M12	93

Forkortelsesfortegnelse

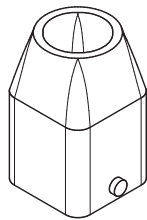


Mål på stik i mm

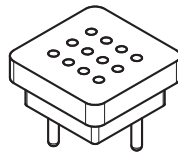
Mål iht. producentens angivelser

Betegnelsen på symbolerne svarer til producentens varenummer

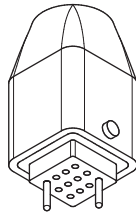
Symboler



Hus



Anvendelse



Stikforbindelse

Farvekode

Kablernes farvekode i tilslutningsdiagrammerne:

bk: sort	gn: grøn	pk: pink	wh: hvid
bn: brun	gy: grå	rd: rød	ye: gul
bu: blå	or: orange	vi/vt: lilla	ye/gn: gul/grøn
(): alternativ farve			

Tilslutningsdiagrammer

1~	Enfaset motor
3~	Trefaset motor
B1	Indgang elektromagnetisk bremse
B2	Udgang elektromagnetisk bremse
BR	Bremse (ekstraudstyr)
Cos -	Cosinus-signal 0
Cos +	Cosinus-signal +
Cr	Driftskondensator
Cs	Startkondensator
FC	Frekvensomformer
L1	Fase 1
L2	Fase 2
L3	Fase 3
N	Nulleleder
NC	Ikke tilsluttet
RC	Serieforbindelse af modstand og kondensator
Ref -	Reference-signal 0
Ref +	Referencesignal +
Sin -	Sinus-signal 0
Sin +	Sinus-signal +
T1	Indgang termistor
T2	Udgang termistor
TC	Termoværn
U1	Indgang viklingsstreng 1
U2	Udgang viklingsstreng 1
V1	Indgang viklingsstreng 2
V2	Udgang viklingsstreng 2
W1	Indgang viklingsstreng 3
W2	Udgang viklingsstreng 3
Z1	Hjælpeviklingens indgang 1-faset motor
Z2	Hjælpeviklingens udgang 1-faset motor



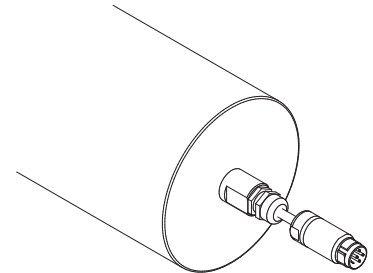
Käsikirja

Interroll Pistokeyvaraus

Rumpumoottori DM-/DL-/DP-sarja

Valmistaja

Interroll Trommelmotoren GmbH
Opelstr. 3
41836 Hueckelhoven/Baal
Saksa
Puhelin: +49 243 344 610
www.interroll.com



Sisältö

Pyrimme siihen, että tiedot ovat tarkkoja, ajantasaisia ja täydellisiä, ja olemme laatineet tämän asiakirjan sisällön huolellisesti. Emme silti ota tiedoista mitään vastuuta. Emme nimenomaisesti ota mitään vastuuta vahingoista tai välillisistä vahingoista, jotka jollakin tavalla liittyvät tämän asiakirjan käyttöön. Pidätämme oikeuden muuttaa dokumentoituja tuotteita ja tuotetietoja milloin tahansa.

Tekijänoikeus/teollisoikeus

Teksti, kuvat, grafiikka ja vastaavat elementit sekä niiden asettelu ovat tekijänoikeuslain ja muun suojauslainsäädännön alaisia. Tämän asiakirjan tai sen osan jäljentäminen, muuttaminen, siirtäminen tai julkaiseminen missään muodossa on kielletty. Tämä asiakirja on tarkoitettu vain tiedoksi ja asianmukaista käyttöä varten eikä se anna oikeutta asianomaisten tuotteiden jälkivalmistukseen. Kaikki tässä asiakirjassa olevat merkit (suojatut tavaramerkit, kuten liikemerkit ja yritysten nimet) ovat Interroll Trommelmotoren GmbH:n tai kolmansien osapuolten omaisuutta eikä niitä saa käyttää, kopioida tai muokata ilman kirjallista lupaa.

Sisällysluettelo

Lyhennehakemisto.....	37
Merkit.....	37
Värikoodit	37
Liitäntäkaaviot.....	38
Pistoke tehojohdolle	79
HAN 10E.....	79
EPIC HAN Q5	81
HAN Q8 metal	82
HAN Q8.....	83
EPIC HAN Q12.....	85
Wieland BAS – 10 pin.....	86
igus series M17 – 9 pin	87
igus series B M23 – 8 pin	88
Amphenol series B M23 – 8 pin.....	89
Helutec series B.....	90
Pistoke optiojohdolle.....	91
igus series M17 – 17 pin.....	91
igus series B M23 – 12 pin.....	92
Binder M12	93

Lyhennehakemisto

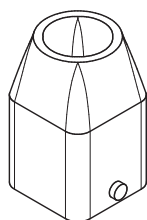


Pistokkeen mitat (mm)

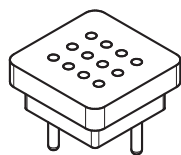
Mitat valmistajan tietojen mukaisesti

Symboleissa oleva nimitys vastaa valmistajan tuotenumeroa

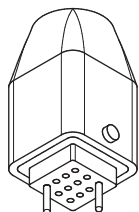
Merkit



Kotelo



Käyttö



Pistokeliitäntä

Värikoodit

Johtojen värikoodit liitäntäkaavioissa:

bk: musta	gn: vihreä	pk: pinkki	wh: valkoinen
bn: ruskea	gy: harmaa	rd: punainen	ye: keltainen
bu: sininen	or: oranssi	vi/vt: violetti	ye/gn: keltainen/ vihreä
(): muu väri			

Interroll Pistokevaraus DM-/DL-/DP-sarjan rumpumoottoreille

Liitäntäkaaviot

1~	Yksivaihemoottori
3~	Kolmivaihemoottori
B1	Sähkömagneettisen jarrun tulo
B2	Sähkömagneettisen jarrun lähtö
BR	Jarru (lisävaruste)
Cos -	Kosinisyysignaali 0
Cos +	Kosinisyysignaali +
Cr	Käyttökondensaattori
Cs	Käynnistyskondensaattori
FC	Taajuusmuunnin
L1	Vaihe 1
L2	Vaihe 2
L3	Vaihe 3
N	Nollajohdin
NC	Ei liitetty
RC	Vastuksen ja kondensaattorin rivikytkentä
Ref -	Referenssisignaali 0
Ref +	Referenssisignaali +
Sin -	Sinisyysignaali 0
Sin +	Sinisyysignaali +
T1	Termistorin tulo
T2	Termistorin lähtö
TC	Lämpösuojaus
U1	Vaihekäämityksen 1 tulo
U2	Vaihekäämityksen 1 lähtö
V1	Vaihekäämityksen 2 tulo
V2	Vaihekäämityksen 2 lähtö
W1	Vaihekäämityksen 3 tulo
W2	Vaihekäämityksen 3 lähtö
Z1	Apukäämityksen tulo, yksivaiheinen moottori
Z2	Apukäämityksen lähtö, yksivaiheinen moottori

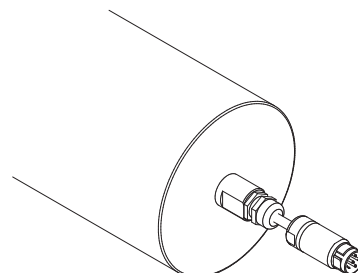


Handbok

Interroll Kontaktbeläggning Trummotor DM-/DL-/DP-serien

Tillverkare

Interroll Trommelmotoren GmbH
Opelstr. 3
41836 Hueckelhoven/Baal
Tyskland
Telefon: +49 2433 44 610
www.interroll.com



Innehåll

Vi är noga med att informationen vi lämnar ska vara korrekt, aktuell och fullständig och har utarbetat innehållet i detta dokument omsorgsfullt. Trots detta kan vi inte lämna någon som helst garanti för informationen. Vi utesluter uttryckligen allt slags ansvar för skador och följdskador som i någon form har med användningen av detta dokument att göra. Vi förbehåller oss rätten att när som helst ändra de dokumenterade produkterna och produktinformationen.

Upphovsrätt / Skydd av industriell äganderätt

Texter, bilder, grafiska framställningar och liknande samt placeringen av dessa är skyddat enligt upphovsrättslagen och andra skyddsbestämmelser. All slags mångfaldigande, ändring, överföring eller publicering av en del av eller hela innehållet i detta dokument är förbjudet. Detta dokument är endast till för att ge information och för avsedd användning och berättigar inte till efterbildning av produkterna i fråga. Alla märken som finns i detta dokument (skyddade märken, som logotyper eller affärsbeteckningar) ägs av Interroll Trommelmotoren GmbH eller tredje part och får inte användas, kopieras eller spridas utan föregående skriftligt medgivande.

Innehållsförteckning

Förkortningslista.....	41
Symboler.....	41
Färgkodning.....	41
Anslutningsschema	42
Kontakt för effektkabel	79
HAN 10E	79
EPIC HAN Q5	81
HAN Q8 metal	82
HAN Q8	83
EPIC HAN Q12.....	85
Wieland BAS – 10 pin.....	86
igus series M17 – 9 pin	87
igus series B M23 – 8 pin	88
Amphenol series B M23 – 8 pin.....	89
Helutec series B.....	90
Kontakt för tillvalskabel.....	91
igus series M17 – 17 pin.....	91
igus series B M23 – 12 pin.....	92
Binder M12	93

Förkortningslista

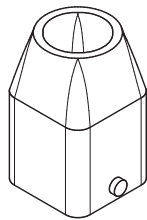


Kontakternas mått i mm

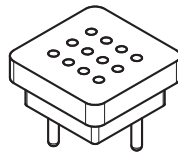
Mått enligt tillverkaruppgifter

Beteckning på symbolerna motsvarar tillverkarens artikelnummer

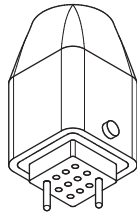
Symboler



Hölje



Insats



Kontaktanslutning

Färgkodning

Färgkodningen av kablarna i anslutningsschemana:

bk: svart	gn: grön	pk: rosa	wh: vit
bn: brun	gy: grå	rd: röd	ye: gul
bu: blå	or: orange	vi/vt: violett	ye/gn: gul/grön
(): alternativ färg			

Anslutningsschema

1~	Enfasmotor
3~	Trefasmotor
B1	Ingång elektromagnetisk broms
B2	Utgång elektromagnetisk broms
BR	Broms (tillval)
Cos -	Cosinus-signal 0
Cos +	Cosinus-signal +
Cr	Driftkondensator
Cs	Startkondensator
FC	Frekvensomriktare
L1	Fas 1
L2	Fas 2
L3	Fas 3
N	Neutralledare
NC	Ej ansluten
RC	Seriekoppling av resistorer och kondensatorer
Ref -	Referenssignal 0
Ref +	Referenssignal +
Sin -	Sinus-signal 0
Sin +	Sinus-signal +
T1	Ingång termistor
T2	Utgång termistor
TC	Termoskydd
U1	Ingång lindningsfas 1
U2	Utgång lindningsfas 1
V1	Ingång lindningsfas 2
V2	Utgång lindningsfas 2
W1	Ingång lindningsfas 3
W2	Utgång lindningsfas 3
Z1	Ingång hjälplindning 1-fasmotor
Z2	Utgång hjälplindning 1-fasmotor

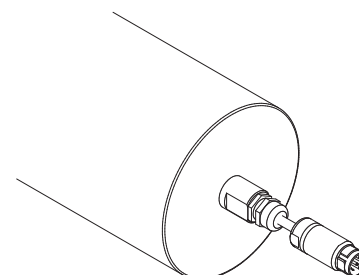


Руководство

Interroll Разводка контактов Барабанный двигатель серии DM/DL/DP

Производитель

Interroll Trommelmotoren GmbH
Opelstr. 3
41836 Hueckelhoven/Baal
(Хюккельхофен/Бааль, Германия)
Тел.: +49 2433 44 610
www.interroll.com



Содержание

Мы стремимся обеспечивать правильность, актуальность и полноту информации, поэтому содержание данного документа было тщательно разработано. Тем не менее, мы не можем поручиться за предоставленную информацию. Мы категорически исключаем любую ответственность за ущерб и косвенные убытки, которые каким-либо образом связаны с использованием данного документа. Мы сохраняем за собой право на изменение указанной в документации продукции и информации о ней в любое время.

Авторские права / охрана промышленной собственности

Тексты, изображения, графики и т. п., а также их расположение охраняются в соответствии с авторским правом и прочими законами о защите прав. Копирование, внесение изменений, передача или публикация части или всего содержания данного документа в любой форме воспрещается. Данный документ служит исключительно в справочных целях, а также для использования по назначению. Он не дает права на самостоятельное изготовление рассматриваемых в нем изделий. Вся имеющаяся в данном документе маркировка (защищенные товарные знаки, такие как логотипы и торговые обозначения) является собственностью компании Interroll Trommelmotoren GmbH или третьих лиц. Запрещается использовать, копировать или распространять ее без предварительного письменного согласия.

Оглавление

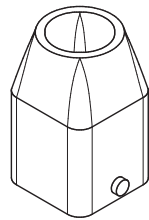
Список сокращений	45
Символы	45
Цветовые коды	45
Диаграммы подключения	46
Штекер для силового кабеля	79
HAN 10E	79
EPIC HAN Q5	81
HAN Q8 metal	82
HAN Q8	83
EPIC HAN Q12	85
Wieland BAS – 10 pin	86
igus series M17 – 9 pin	87
igus series B M23 – 8 pin	88
Amphenol series B M23 – 8 pin	89
Helutec series B	90
Штекер для опционального кабеля	91
igus series M17 – 17 pin	91
igus series B M23 – 12 pin	92
Binder M12	93

Список сокращений

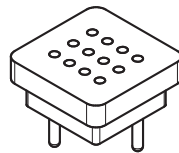


Размеры штекеров в мм
 Размеры согласно данным производителя
 Наименование на символах соответствует номерам артикула производителя

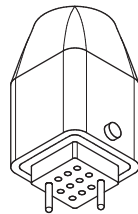
Символы



Корпус



Применение



Штекерное соединение

Цветовые коды

Цветовые коды кабелей на диаграммах подключения:

bk: черный	gn: зеленый	rk: розовый	wh: белый
bn: коричневый	gy: серый	rd: красный	ye: желтый
bu: синий	og: оранжевый	vi/vt: фиолетовый	ye/gn: желтый / зеленый
(): альтернативный цвет			

Диаграммы подключения

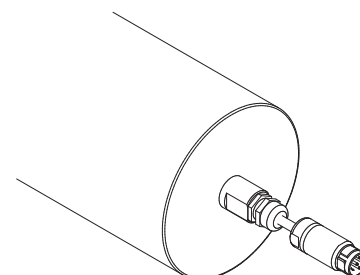
1~	Однофазный двигатель
3~	Трёхфазный двигатель
B1	Вход электромагнитного тормоза
B2	Выход электромагнитного тормоза
BR	Тормоз (дополнительно)
Cos -	Косинус-сигнал 0
Cos +	Косинус-сигнал +
Cr	Рабочий конденсатор
Cs	Пусковой конденсатор
FC	Частотный преобразователь
L1	Фаза 1
L2	Фаза 2
L3	Фаза 3
N	Нейтральный проводник
NC	Не подключено
RC	Последовательное включение из сопротивления и конденсатора
Ref -	Опорный сигнал 0
Ref +	Опорный сигнал +
Sin -	Синус-сигнал 0
Sin +	Синус-сигнал +
T1	Вход термистора
T2	Выход термистора
TC	Тепловая защита
U1	Вход ветви обмотки 1
U2	Выход ветви обмотки 1
V1	Вход ветви обмотки 2
V2	Выход ветви обмотки 2
W1	Вход ветви обмотки 3
W2	Выход ветви обмотки 3
Z1	Вход вспомогательной обмотки 1-фазного двигателя
Z2	Выход вспомогательной обмотки 1-фазного двигателя

Podręcznik

Interroll Przyporządkowanie wtyków Elektrobęben serii DM/DL/DP

Producent

Interroll Trommelmotoren GmbH
Opelstr. 3
41836 Hueckelhoven/Baal
Niemcy
Telefon: +49 2433 44 610
www.interroll.com



Treści

Dokładamy starań, aby zapewnić poprawność, kompletność oraz aktualny stan informacji - treść niniejszego dokumentu opracowaliśmy starannie. Nie możemy jednak przejąć żadnej odpowiedzialności za prezentowane informacje. Wykluczamy jednoznacznie jakąkolwiek odpowiedzialność za szkody i ich następstwa, wiążące się w jakiegokolwiek formie z użyciem niniejszego dokumentu. Zastrzegamy sobie prawo do zmiany produktów, o których mowa w dokumentacji oraz informacji o produktach.

Prawo autorskie / Ochrona prawna w działalności gospodarczej

Teksty, obrazy, grafiki i podobne elementy oraz ich układ podlegają ochronie praw autorskich i innym prawom ochronnym. Powielanie, zmiana, przenoszenie oraz publikowanie części lub całości treści niniejszego dokumentu w każdej formie jest zakazana. Niniejszy dokument służy wyłącznie informacji oraz użyciu w sposób zgodny z przeznaczeniem i nie uprawnia do wykonania kopii odnośnych produktów. Wszelkie oznaczenia, zawarte w niniejszym dokumencie (chronione znaki, loga i oznaczenia firmowe) stanowią własność Interroll Trommelmotoren GmbH lub podmiotów trzecich - bez uprzedniego pozyskania pisemnej zgody nie dopuszcza się ich użytkowania, kopiowania i rozpowszechniania.

Spis treści

Wykaz skrótów	49
Symbole	49
Kody barw	49
Schematy przyłączeniowe	50
Wtyk kabla mocy	79
HAN 10E	79
EPIC HAN Q5	81
HAN Q8 metal	82
HAN Q8	83
EPIC HAN Q12	85
Wieland BAS – 10 pin	86
igus series M17 – 9 pin	87
igus series B M23 – 8 pin	88
Amphenol series B M23 – 8 pin	89
Helutec series B	90
Wtyk do kabla opcji	91
igus series M17 – 17 pin	91
igus series B M23 – 12 pin	92
Binder M12	93

Wykaz skrótów

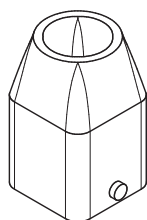


Wymiary wtyków w mm

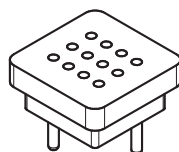
Wymiary na podstawie danych producenta

Nazwa symboli odpowiada numerom artykułów producenta

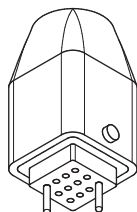
Symbole



Obudowa



Zastosowanie



Połączenie wtykowe

Kody barw

Kody barw kabli na schematach przyłączeniowych:

bk: czarny	gn: zielony	pk: różowy	wh: biały
bn: brązowy	gy: szary	rd: czerwony	ye: żółty
bu: niebieski	or: pomarańczowy	vi/vt: fioletowy	ye/gn: żółty/zielony
(): alternatywny kolor			

Schematy przyłączeniowe

1~	Silnik jednofazowy
3~	Silnik trójfazowy
B1	Wejście hamulca elektromagnetycznego
B2	Wyjście hamulca elektromagnetycznego
BR	Hamulec (opcja)
Cos -	Sygnal cosinus 0
Cos +	Sygnal cosinus +
Cr	Kondensator roboczy
Cs	Kondensator rozruchowy
FC	Falownik
L1	Faza 1
L2	Faza 2
L3	Faza 3
N	Przewód zerowy
NC	Nieprzyłączony
RC	Układ szeregowy z rezystora i kondensatora
Ref -	Sygnal referencyjny 0
Ref +	Sygnal referencyjny +
Sin -	Sygnal sinus 0
Sin +	Sygnal sinus +
T1	Wejście termistora
T2	Wyjście termistora
TC	Ochrona termiczna
U1	Wejście fazy uzwojenia 1
U2	Wyjście fazy uzwojenia 1
V1	Wejście fazy uzwojenia 2
V2	Wyjście fazy uzwojenia 2
W1	Wejście fazy uzwojenia 3
W2	Wyjście fazy uzwojenia 3
Z1	Wejście uzwojenia pomocniczego silnika 1-fazowego
Z2	Wyjście uzwojenia pomocniczego silnika 1-fazowego

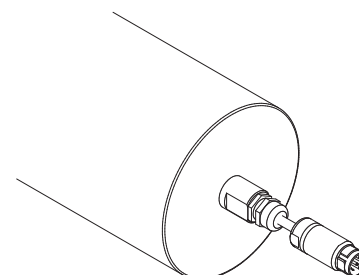


Příručka

Interroll Obsazení konektoru Bubnový motor série DM/DL/DP

Výrobce

Interroll Trommelmotoren GmbH
Opelstr. 3
41836 Hueckelhoven/Baal
Německo
Telefon: +49 2433 44 610
www.interroll.com



Obsahy

Usilujeme o správnost, aktualizaci a úplnost informací a obsahy v tomto dokumentu jsme pečlivě zpracovali. Za informace ovšem nemůžeme převzít žádnou záruku. Výslovně vylučujeme veškerou odpovědnost za škody a následné škody, které vznikly v jakékoliv formě ve spojení s používáním tohoto dokumentu. Vyhrazujeme si právo kdykoliv změnit zdokumentované výrobky a informace o výrobcích.

Autorské právo / průmyslově právní ochrana

Texty, obrázky, grafy a podobně i jejich dispozice podléhají ochraně podle autorského práva a jiných ochranných zákonů. Rozmnožování, změna, přenos nebo zveřejnění části nebo celého obsahu tohoto dokumentu v jakékoliv formě se zakazuje. Tento dokument slouží výlučně k informaci a k použití v souladu s určeným účelem a neopravňuje ke kopírování dotčených výrobků. Všechny značky (chráněné značky, jako loga a obchodní označení) jsou vlastnictvím společnosti Interroll Trommelmotoren GmbH nebo třetí osoby a nesmí se bez předchozího písemného povolení používat, kopírovat ani rozmnožovat.

Obsah

Přehled zkratk	53
Symboly	53
Barevné kódování	53
Schémata zapojení	54
Konektory pro výkonové kabely	79
HAN 10E	79
EPIC HAN Q5	81
HAN Q8 metal	82
HAN Q8	83
EPIC HAN Q12	85
Wieland BAS – 10 pin	86
igus series M17 – 9 pin	87
igus series B M23 – 8 pin	88
Amphenol series B M23 – 8 pin	89
Helutec series B	90
Konektory pro volitelné kabely	91
igus series M17 – 17 pin	91
igus series B M23 – 12 pin	92
Binder M12	93

Přehled zkratk

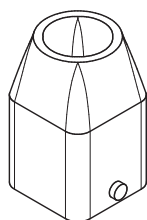


Rozměry konektorů v mm

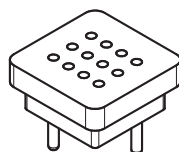
Rozměry podle údajů výrobce

Označení v symbolech odpovídá katalogovému číslu výrobce

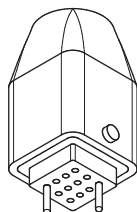
Symboly



Pouzdro



Použití



Konektorový spoj

Barevné kódování

Barevné kódování kabelů ve schématech zapojení:

bk: černý	gn: zelený	pk: růžový	wh: bílý
bn: hnědý	gy: šedý	rd: červený	ye: žlutý
bu: modrý	or: oranžový	vi/vt: fialový	ye/gn: žlutý/zelený
(): alternativní barva			

Schémata zapojení

1~	Jednofázový motor
3~	Třífázový motor
B1	Vstup elektromagnetické brzdy
B2	Výstup elektromagnetické brzdy
BR	Brzda (volitelné příslušenství)
Cos -	Cosinus signál 0
Cos +	Cosinus signál +
Cr	Provozní kondenzátor
Cs	Rozběhový kondenzátor
FC	Frekvenční měniče
L1	Fáze 1
L2	Fáze 2
L3	Fáze 3
N	Neutrální vodič
NC	Nepřipojeno
RC	Sériové zapojení z odporu a kondenzátoru
Ref -	Referenční signál 0
Ref +	Referenční signál +
Sin -	Sinusový signál 0
Sin +	Sinusový signál +
T1	Vstup termistoru
T2	Výstup termistoru
TC	Tepelná ochrana
U1	Vstup větve vinutí 1
U2	Výstup větve vinutí 1
V1	Vstup větve vinutí 2
V2	Výstup větve vinutí 2
W1	Vstup větve vinutí 3
W2	Výstup větve vinutí 3
Z1	Vstup pomocného vinutí 1fázového motoru
Z2	Výstup pomocného vinutí 1fázového motoru

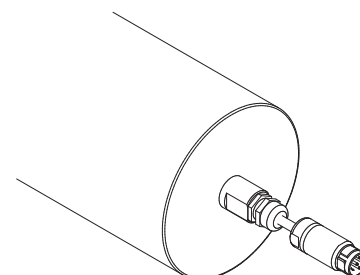


Kézikönyv

Interroll Csatlakozó vezetékbekeötési rendje DM-/DL-/DP-sorozatú dobmotor

Gyártó

Interroll Trommelmotoren GmbH
Opelstr. 3
41836 Hueckelhoven/Baal
Németország
Telefon: +49 2433 44 610
www.interroll.com



Tartalmak

Az információk helyességén, aktualitásán és teljességén fáradozunk és jelen dokumentum tartalmát gondosan munkáltuk ki. Az információkért ugyanakkor semmilyen formában nem tudunk jótállást vállalni. Jelen dokumentum használatával bármilyen formában kapcsolatban álló károkért és közvetett károkért határozottan kizárunk bármiféle felelősséget. A dokumentált termékek és termékinformációk bármikor történő megváltoztatásának jogát fenntartjuk.

Szerzői jog / ipari tulajdon jogvédelme

A szövegek, képek, grafikák és hasonlók, valamint ezek elrendezése a szerzői jog és más védőtörvények védelme alatt állnak. Jelen dokumentum egy tartalomrészletének vagy teljes tartalmának bármilyen formában való sokszorosítása, megváltoztatása, átadása vagy közzététele tilos. Jelen dokumentum kizárólag az információt és a rendeltetés szerű használatot szolgálja és nem jogosít fel az illető termék másolatkészítésére. A jelen dokumentumban levő összes jelölés (védett márkajelzések, mint logók és üzleti jelölések) az Interroll Trommelmotoren GmbH vagy harmadik fél tulajdonát képezik, azokat előzetes írásbeli beleegyezés nélkül nem szabad felhasználni, másolni vagy terjeszteni.

Tartalomjegyzék

Rövidítések jegyzéke.....	57
Szimbólumok.....	57
Színjelölés	57
Bekötési vázlat	58
Tápkábel dugós csatlakozója.....	79
HAN 10E	79
EPIC HAN Q5	81
HAN Q8 metal	82
HAN Q8	83
EPIC HAN Q12.....	85
Wieland BAS – 10 pin.....	86
igus series M17 – 9 pin	87
igus series B M23 – 8 pin	88
Amphenol series B M23 – 8 pin.....	89
Helutec series B.....	90
Opcionális kábel dugós csatlakozója.....	91
igus series M17 – 17 pin.....	91
igus series B M23 – 12 pin.....	92
Binder M12	93

Rövidítések jegyzéke

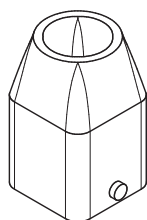


Dugós csatlakozó méretei mm-ben

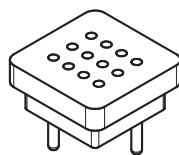
Gyártó adatai szerinti méretek

A szimbólumokon lévő megnevezés a gyártó cikkszámának felel meg

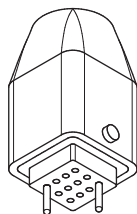
Szimbólumok



Ház



Betét



Dugós csatlakozás

Színjelölés

A kábelek színének jelölése a kapcsolási rajzokon:

bk: fekete	gn: zöld	pk: rózsaszín	wh: fehér
bn: barna	gy: szürke	rd: piros	ye: sárga
bu: kék	or: narancssárga	vi/vt: lila	ye/gn: sárga/zöld
(): alternatív szín			

Bekötési vázlat

1~	Egyfázisú motor
3~	Háromfázisú motor
B1	Elektromágneses fék bemenet
B2	Elektromágneses fék kimenet
BR	Fék (opcionális)
Cos-	Cosinus-jel 0
Cos+	Cosinus-jel +
Cr	Üzemi kondenzátor
Cs	Indító kondenzátor
FC	Frekvenciaátalakító
L1	1. fázis
L2	2. fázis
L3	3. fázis
N	Semleges vezeték
NC	Nincs csatlakoztatva
RC	Sorbakapcsolt ellenállás és kondenzátor
Ref-	Referencia-jel 0
Ref+	Referencia-jel +
Sin-	Sinus-jel 0
Sin+	Sinus-jel +
T1	Termisztor bemenet
T2	Termisztor kimenet
TC	Hővédelem
U1	1. csatlakozóvezeték bemenet
U2	1. csatlakozóvezeték kimenet
V1	2. csatlakozóvezeték bemenet
V2	2. csatlakozóvezeték kimenet
W1	3. csatlakozóvezeték bemenet
W2	3. csatlakozóvezeték kimenet
Z1	Egyfázisú motor segédtekerccs (indítótekerccs) bemenet
Z2	Egyfázisú motor segédtekerccs (indítótekerccs) kimenet



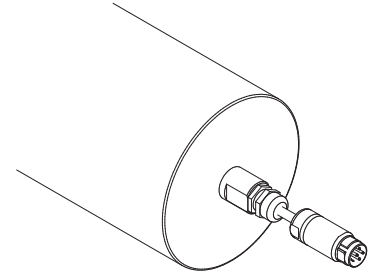
El kitabı

Interroll Fiş düzeni

DM/DL/DP serisi tamburlu motor

Üretici

Interroll Trommelmotoren GmbH
Opelstr. 3
41836 Hueckelhoven/Baal
Almanya
Telefon: +49 2433 44 610
www.interroll.com



İçerikler

Bilgilerin doğru, güncel ve eksiksiz olması için elimizden gelen gayreti gösteriyor ve bu belgenin içeriğini titizlikle hazırlamış bulunuyoruz. Ancak bu bilgiler için herhangi bir garanti vermemiz mümkün değildir. Bu belgenin kullanımından kaynaklanan her türlü hasar ve dolaylı zararlar için hiçbir şekilde sorumluluk üstlenmemekteyiz. Belgede söz edilen ürünleri ve ürün bilgilerini istediğimiz an değiştirme hakkını saklı tutmaktayız.

Telif hakkı / Sınai hak koruması

Metinler, resimler, grafikler ve benzerleri ile bunların düzenlenmesi telif hakkı ve diğer koruyucu kanunların koruması altındadır. Bu belgenin bir kısmının veya bütün içeriğinin çoğaltılması, değiştirilmesi, nakledilmesi ve yayınlanması hangi şekilde olursa olsun, yasaktır. Bu belge sadece bilgilendirme amaçlı ve amacına uygun kullanım içindir ve ilgili ürünlerin taklit edilerek imal edilmesi hakkını içermemektedir. Bu belgede bulunan bütün işaretler (korunmuş markalar, logolar ve ticari adlar) Interroll Trommelmotoren GmbH şirketinin veya üçüncü kişilerin mülküdür ve önce yazılı izin alınmadan kullanılmaları, kopya edilmeleri veya işlenmeleri yasaktır.

İçindekiler

Kısaltmalar fihristi.....	61
Semboller.....	61
Renk kodlaması	61
Bağlantı çizelgeleri	62
Güç kablosu için fiş.....	79
HAN 10E	79
EPIC HAN Q5	81
HAN Q8 metal	82
HAN Q8	83
EPIC HAN Q12.....	85
Wieland BAS – 10 pin.....	86
igus series M17 – 9 pin	87
igus series B M23 – 8 pin	88
Amphenol series B M23 – 8 pin.....	89
Helutec series B.....	90
Opsiyon kablosu için fiş.....	91
igus series M17 – 17 pin.....	91
igus series B M23 – 12 pin.....	92
Binder M12	93

Kısaltmalar fihristi

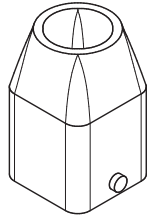


Fişlerin ebatları [mm]

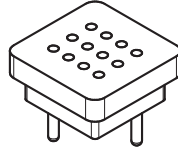
Üretici bilgilerine göre ölçüler

Sembollerdeki adlandırmalar üretici ürün numarasına uygundur

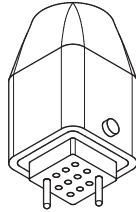
Semboller



Gövde



Ek parça



Fişli bağlantı

Renk kodlaması

Bağlantı çizelgeleri üzerinden kabloların renk kodlaması:

bk: siyah	gn: yeşil	pk: pembe	wh: beyaz
bn: kahverengi	gy: gri	rd: kırmızı	ye: sarı
bu: mavi	or: turuncu	vi/vt: mor	ye/gn: sarı/yeşil
(): alternatif renk			

Bağlantı çizelgeleri

1~	Tek fazlı motor
3~	Üç fazlı motor
B1	Elektromanyetik fren donanımı girişi
B2	Elektromanyetik fren donanımı çıkışı
BR	Fren donanımı (opsiyonel)
Cos -	Cosinus-Sinyal 0
Cos +	Cosinus-Sinyal +
Cr	İşletim kondansatörü
Cs	Başlatma kondansatörü
FC	Frekans dönüştürücü
L1	Faz 1
L2	Faz 2
L3	Faz 3
N	Nötr iletken
NC	Bağlı değildir
RC	Direnç ve kondansatör ile sıralamalı şalt etme
Ref -	Referans-sinyali 0
Ref +	Referans-Sinyali +
Sin -	Sinüs-Sinyal 0
Sin +	Sinüs-Sinyal +
T1	Termistör girişi
T2	Termistör çıkışı
TC	Termo koruma
U1	Giriş sargı dizini 1
U2	Çıkış sargı dizini 1
V1	Giriş sargı dizini 2
V2	Çıkış sargı dizini 2
W1	Giriş sargı dizini 3
W2	Çıkış sargı dizini 3
Z1	1-fazlı motor yardımcı sargı girişi
Z2	1-fazlı motor yardımcı sargı çıkışı



手册

Interroll 插头分配

DM/DL/DP 系列电动滚筒

制造商

Interroll Trommelmotoren GmbH

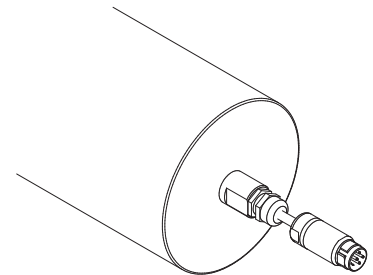
Opelstr. 3

41836 Hueckelhoven/Baal

德国

电话: +49 2433 44 610

www.interroll.com



内容

我们认真编辑本文件中的内容，尽力确保信息的正确性、时效性和完整性。但我们不对这些信息提供任何形式的保证。对于与使用本文件相关的任何形式的损失和后续损失，我们明确不承担任何责任。我们保留随时变更以文档记录的产品和产品信息的权利。

著作权法/知识产权保护法

文字、图片、图表和类似内容及其排列方式受著作权法和其他保护性法规的约束。禁止以任何形式复制、修改、传输或公布本文件的部分或全部内容。本文件的作用仅限于提供信息和按规定使用，不包括仿制相关产品的授权。本文件中包含的所有标识（受保护的商标，比如标志和企业名称）是 Interroll Trommelmotoren GmbH 或者第三方的财产，未经事先书面同意，禁止使用、复制或传播。



内容目录

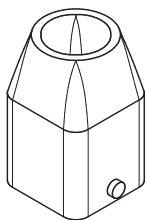
缩写目录	65
符号	65
颜色编码	65
连接图	66
电源线插头	79
HAN 10E	79
EPIC HAN Q5	81
HAN Q8 metal	82
HAN Q8	83
EPIC HAN Q12	85
Wieland BAS - 10 pin	86
igus series M17 - 9 pin	87
igus series B M23 - 8 pin	88
Amphenol series B M23 - 8 pin	89
Helutec series B	90
选装电缆的插头	91
igus series M17 - 17 pin	91
igus series B M23 - 12 pin	92
Binder M12	93

缩写目录

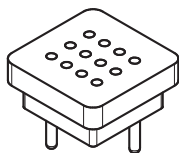


插头尺寸 (mm)
尺寸根据制造商说明
符号名称与制造商产品编号对应

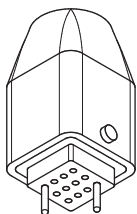
符号



外壳



嵌件



插头连接

颜色编码

连接图中电缆的颜色编码:

bk: 黑色	gn: 绿色	pk: 粉色	wh: 白色
bn: 褐色	gy: 灰色	rd: 红色	ye: 黄色
bu: 蓝色	or: 橙色	vi/vt: 紫色	ye/gn: 黄色/绿色
(): 可选颜色			

连接图

1~	单相电机
3~	三相电机
B1	电磁制动器输入端
B2	电磁制动器输出端
BR	制动器（可选）
Cos -	余弦信号 0
Cos +	余弦信号 +
Cr	运行电容器
Cs	起动电容器
FC	变频器
L1	相位 1
L2	相位 2
L3	相位 3
N	零线
NC	未连接
RC	电阻和电容器串联
Ref -	参考信号 0
Ref +	参考信号 +
Sin -	正弦信号 0
Sin +	正弦信号 +
T1	热敏电阻输入端
T2	热敏电阻输出端
TC	恒温保护
U1	绕组相位 1 输入端
U2	绕组相位 1 输出端
V1	绕组相位 2 输入端
V2	绕组相位 2 输出端
W1	绕组相位 3 输入端
W2	绕组相位 3 输出端
Z1	单相电机辅助绕组的输入端
Z2	单相电机辅助绕组的输出端



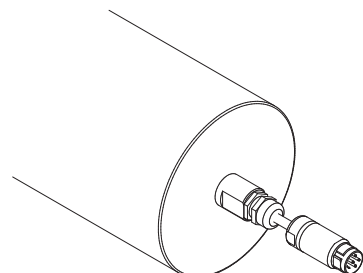
ハンドブック

Interroll ピン配列

TドラムモータDM/DL/DPシリーズ

製造元

Interroll Trommelmotoren GmbH
Opelstr. 3
41836 Hueckelhoven/Baal
ドイツ
電話： +49 2433 44 610
www.interroll.com



内容

当社では、記載事項が正確で、更新されており、すべて網羅しているように努め、文書の内容を慎重に作成しております。しかしながら、記載内容に関して、いかなるかたちでも保証することはできません。したがって、当社は、いかなるかたちであれ本資料の使用に関連して発生した損害および間接的な損害について一切の責任を負いません。記載された製品および製品に関する情報は変更される可能性があることをご了承ください。

著作権/知的財産

テキスト、画像、グラフィック等、およびそれらの配置は、著作権法およびその他の知的財産保護法により保護されています。本文書の一部または全部の内容の複製、改変、譲渡、公開は、いかなる方法によっても禁止されています。本文書は、該当製品の意図された用途への使用に関する情報を目的としており、該当製品を模造を許可するものではありません。本文書に含まれるすべてのシンボル（ロゴや商業用の名称などの登録商標）は、Interroll Trommelmotoren GmbH社のまたは第三者の財産であり、事前の書面による同意なしに使用、複製、頒布することはできません。



目次

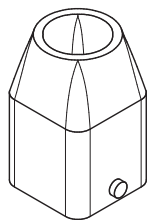
略語の説明	69
シンボル	69
カラーコード	69
接続図	70
電気ケーブル用プラグ	79
HAN 10E	79
EPIC HAN Q5	81
HAN Q8 metal	82
HAN Q8	83
EPIC HAN Q12	85
Wieland BAS - 10 pin	86
igus series M17 - 9 pin	87
igus series B M23 - 8 pin	88
Amphenol series B M23 - 8 pin	89
Helutec series B	90
オプションケーブル用プラグ	91
igus series M17 - 17 pin	91
igus series B M23 - 12 pin	92
Binder M12	93

略語の説明

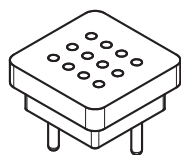


プラグ寸法 (mm)
 メーカー記載による寸法
 シンボル名称はメーカー商品番号に相当します

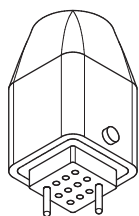
シンボル



ハウジング



インサート



プラグ接続

カラーコード

接続図のケーブルのカラーコード:

bk : 黒	gn : 緑	pk : ピンク	wh : 白
bn : 茶	gy : グレー	rd : 赤	ye : 黄
bu : 青	or : オレンジ	vi/vt : 紫	ye/gn : 黄/緑
(): 代替色			

接続図

1~	単相モーター
3~	3相モーター
B1	電磁式ブレーキ入力
B2	電磁式ブレーキ出力
BR	ブレーキ (オプション)
Cos -	余弦信号 0
Cos +	余弦信号 +
Cr	駆動キャパシタンス
Cs	始動キャパシタ
FC	周波数変換器
L1	相 1
L2	相 2
L3	相 3
N	中性線
NC	接続なし
RC	抵抗およびキャパシタの直列接続
Ref -	基準信号 0
Ref +	基準信号 +
Sin -	正弦信号 0
Sin +	正弦信号 +
T1	サーミスタ入力
T2	サーミスタ出力
TC	熱保護
U1	コイル線入力 1
U2	コイル線出力 1
V1	コイル線入力 2
V2	コイル線出力 2
W1	コイル線入力 3
W2	コイル線出力 3
Z1	単相モーター補助コイルの入力
Z2	単相モーター補助コイルの出力

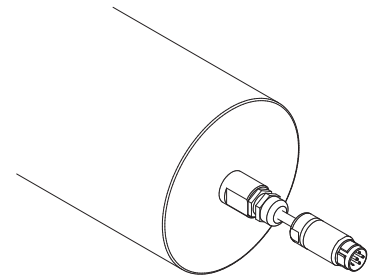


매뉴얼

Interroll 핀 배열 드럼 모터 DM/DL/DP 시리즈

제조 회사

Interroll Trommelmotoren GmbH
Opelstr. 3
41836 Hueckelhoven/Baal
Germany
전화: +49-2433-44610
www.interroll.com



내용

당사는 본 문서에 포함된 정보의 정확성, 완전성, 적시성 및 완전성을 보장하기 위해 모든 노력을 기울입니다. 단, 당사는 해당 정보에 대해 일체의 책임을 지지 않습니다. 당사는 본 문서의 사용으로 인해 발생하는 모든 유형의 손해 또는 결과로 인한 손해에 대한 책임을 명시적으로 부인합니다. 당사는 언제든지 기록된 제품 및 제품 정보를 변경할 권리를 보유합니다.

저작권/지적 재산권

텍스트, 이미지, 그래픽 및 유사 요소와 그 구성은 저작권 및 기타 보호법의 보호를 받습니다. 본 문서의 일부 또는 전체 내용을 복사, 변경, 전송 또는 게시하는 것은 어떠한 형태로든 금지됩니다. 본 문서는 정보 제공의 목적으로만 제공되며 해당 제품의 복제를 위해 제공되지 않습니다. 본 문서에 포함된 모든 상표(로고 및 상호 등 보호를 받는 상표)는 Interroll Trommelmotoren GmbH 또는 제3자의 자산이며 사전 서면 동의 없이 사용, 복사 또는 배포할 수 없습니다.



목차

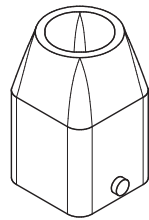
약어 목록	73
기호	73
색상 코드	73
연결 도식	74
전원 케이블 플러그	79
HAN 10E	79
EPIC HAN Q5	81
HAN Q8 metal	82
HAN Q8	83
EPIC HAN Q12	85
Wieland BAS – 10 pin	86
igus series M17 – 9 pin	87
igus series B M23 – 8 pin	88
Amphenol series B M23 – 8 pin	89
Helutec series B	90
옵션 케이블 플러그	91
igus series M17 – 17 pin	91
igus series B M23 – 12 pin	92
Binder M12	93

약어 목록

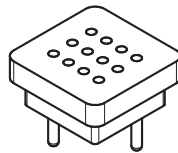


플러그 치수(mm)
 제조사 정보에 따른 치수
 기호 명칭은 제조사 품목 번호와 일치함

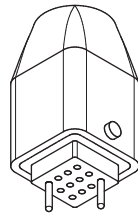
기호



하우징



인서트



플러그 커넥터

색상 코드

연결 도식의 케이블 색상 코드:

bk: 검정색	gn: 녹색	pk: 분홍색	wh: 흰색
bn: 갈색	gy: 회색	rd: 적색	ye: 황색
bu: 청색	or: 주황색	vi/vt: 보라색	ye/gn: 황/녹색
(): 대체 색상			



Interroll 드럼 모터 DM/DL/DP 시리즈 핀 배열

연결 도식

1~	단상 모터
3~	3상 모터
B1	내장형 전자식 브레이크 입력부
B2	내장형 전자식 브레이크 출력부
BR	브레이크(옵션)
Cos -	코사인 신호 0
Cos +	코사인 신호 +
Cr	작동 콘덴서
Cs	기동 콘덴서
FC	주파수 인버터
L1	위상 1
L2	위상 2
L3	위상 3
N	중성선
NC	연결되지 않은 상태
RC	저항 및 콘덴서로 이루어진 직렬 회로
Ref -	참조 신호 0
Ref +	참조 신호 +
Sin -	사인 신호 0
Sin +	사인 신호 +
T1	서미스터 입력부
T2	서미스터 출력부
TC	서모 장치
U1	위상 권선 1 입력부
U2	위상 권선 1 출력부
V1	위상 권선 2 입력부
V2	위상 권선 2 출력부
W1	위상 권선 3 입력부
W2	위상 권선 3 출력부
Z1	1상 모터 보조 권선 입력부
Z2	1상 모터 보조 권선 출력부



คู่มือ

Interroll การกำหนดค่าปลั๊ก

ดรัมมอเตอร์ซีรีส์ DM/DL/DP

ผู้ผลิต

Interroll Trommelmotoren GmbH

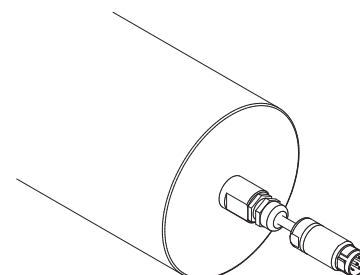
Opelstr. 3

41836 Hueckelhoven/Baal

Germany

โทรศัพท์: +49 2433 44 610

www.interroll.com



เนื้อหา

เราพยายามอย่างเต็มที่เพื่อให้มั่นใจว่าข้อมูลมีความถูกต้อง ทันสมัย และสมบูรณ์และได้เรียบเรียงเนื้อหาในเอกสารนี้อย่างระมัดระวัง เราไม่รับผิดชอบอันตรายที่เกิดจากข้อมูลนี้ในทุกกรณี เราไม่รับผิดชอบความเสียหายใดๆ และเสียหายที่เป็นผลตามมาซึ่งเกี่ยวข้องกับการใช้เอกสารนี้ในทุกกรณี เราขอสงวนสิทธิ์ในการเปลี่ยนแปลงผลิตภัณฑ์ที่อยู่ในเอกสารและข้อมูลผลิตภัณฑ์ได้ทุกเมื่อ

สงวนลิขสิทธิ์ / ทรัพย์สินทางปัญญา

ข้อความ ภาพประกอบ กราฟิก และอื่นๆ ในลักษณะเดียวกันรวมถึงการจัดวางองค์ประกอบถูกสงวนลิขสิทธิ์และเป็นไปตามกฎหมายการคุ้มครองอื่นๆ ห้ามไม่ให้คัดลอก เปลี่ยนแปลง ถ่ายโอน หรือเผยแพร่เนื้อหาส่วนใดส่วนหนึ่งหรือทั้งหมดในทุกรูปแบบ เอกสารฉบับนี้ใช้เพื่อเป็นข้อมูลและเพื่อวัตถุประสงค์ในการใช้งานเท่านั้นและไม่อนุญาตให้ลอกเลียนผลิตภัณฑ์ที่เกี่ยวข้อง เครื่องหมายทั้งหมดในเอกสารฉบับนี้ (เครื่องหมายการค้าจดทะเบียน เช่น โลโก้ และชื่อทางธุรกิจ) เป็นกรรมสิทธิ์ของ Interroll Trommelmotoren GmbH หรือบุคคลที่สามและห้ามนำมาใช้ คัดลอก หรือเผยแพร่โดยไม่ได้รับอนุญาตเป็นลายลักษณ์อักษรล่วงหน้า

สารบัญ

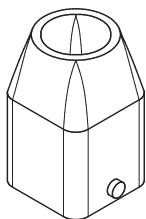
สารบัญคำย่อ.....	77
สัญลักษณ์.....	77
รหัสสี.....	77
แผนผังการเชื่อมต่อ.....	78
ปลั๊กสำหรับสายไฟ.....	79
HAN 10E.....	79
EPIC HAN Q5.....	81
HAN Q8 metal.....	82
HAN Q8.....	83
EPIC HAN Q12.....	85
Wieland BAS – 10 pin.....	86
igus series M17 – 9 pin.....	87
igus series B M23 – 8 pin.....	88
Amphenol series B M23 – 8 pin.....	89
Helutec series B.....	90
ปลั๊กสำหรับสายไฟเสริม.....	91
igus series M17 – 17 pin.....	91
igus series B M23 – 12 pin.....	92
Binder M12.....	93

สารบัญคำย่อ

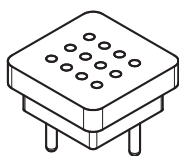


ขนาดปลั๊กในหน่วยมม.
ขนาดตามข้อมูลของผู้ผลิต
ชื่อเรียกของสัญลักษณ์จะสอดคล้องกับหมายเลขผลิตภัณฑ์ของผู้ผลิต

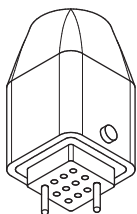
สัญลักษณ์



ตัวเรือน



ส่วนที่ใช้งาน



ตัวเชื่อมต่อปลั๊ก

รหัสสี

รหัสสีของสายเคเบิลในแผนผังวงจร:

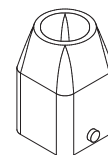
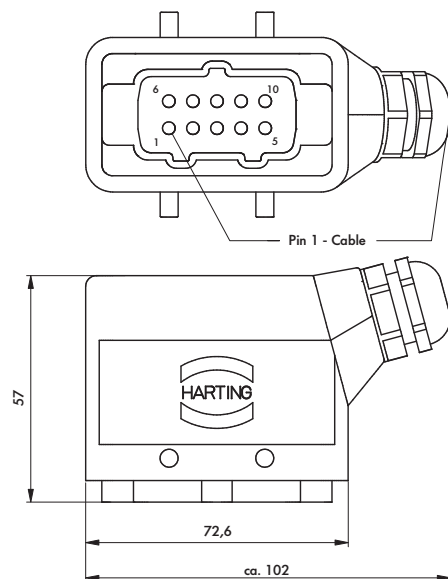
bk: สีดำ	gn: สีเขียว	pk: สีชมพู	wh: สีขาว
bn: สีน้ำตาล	gy: สีเทา	rd: สีแดง	ye: สีเหลือง
bu: สีน้ำเงิน	or: สีส้ม	vi/vt: สีม่วง	ye/gn: สีเหลือง/เขียว
(): สีทดแทน			

แผนผังการเชื่อมต่อ

1~	มอเตอร์แบบหนึ่งเฟส
3~	มอเตอร์แบบสามเฟส
B1	อินพุตเบรกแม่เหล็กไฟฟ้า
B2	เอาต์พุตเบรกแม่เหล็กไฟฟ้า
BR	ระบบเบรก (ที่มีให้เลือก)
Cos -	สัญญาณโคไซน์ 0
Cos +	สัญญาณโคไซน์ +
Cr	ตัวเก็บประจุสำหรับการทำงาน
Cs	ตัวเก็บประจุเริ่มงาน (Start Capacitor)
FC	ตัวปรับสมดุลของความถี่
L1	เฟส 1
L2	เฟส 2
L3	เฟส 3
N	สายนิวทรัล
NC	ไม่ได้ทำการเชื่อมต่อ
RC	การต่ออนุกรมของความต้านทานและตัวเก็บประจุ
Ref -	สัญญาณอ้างอิง 0
Ref +	สัญญาณอ้างอิง +
Sin -	สัญญาณไซน์ 0
Sin +	สัญญาณไซน์ +
T1	อินพุตเทอร์มิสเตอร์
T2	เอาต์พุตเทอร์มิสเตอร์
TC	การป้องกันอุณหภูมิ
U1	อินพุตสายขดลวด 1
U2	เอาต์พุตสายขดลวด 1
V1	อินพุตสายขดลวด 2
V2	เอาต์พุตสายขดลวด 2
W1	อินพุตสายขดลวด 3
W2	เอาต์พุตสายขดลวด 3
Z1	อินพุตของขดลวดช่วย มอเตอร์ 1 เฟส
Z2	เอาต์พุตของขดลวดช่วย มอเตอร์ 1 เฟส

Interroll Pin assignment for DM/DL/DP series drum motors

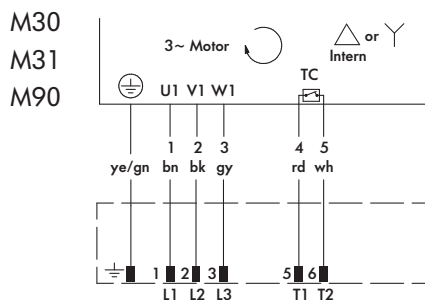
HAN 10E



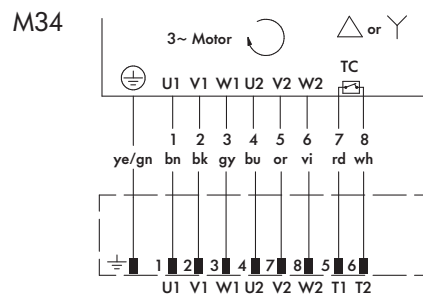
HAN 10EMC/B-19 62 810 1520



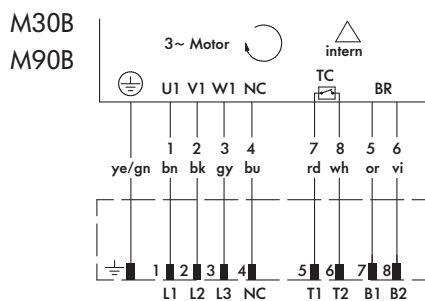
HAN 10E-09 33 010 2602



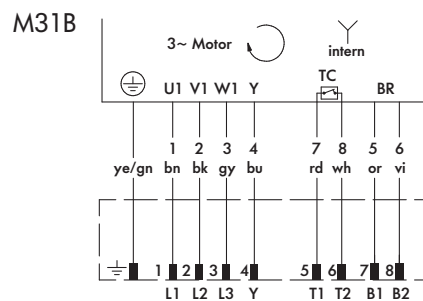
DM series



DM series

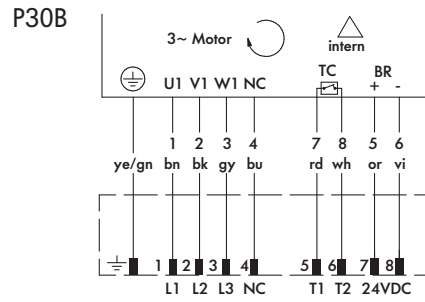


DM series

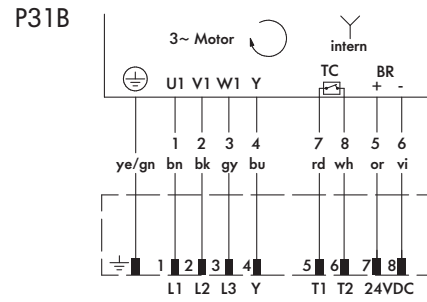


DM series

Interroll Pin assignment for DM/DL/DP series drum motors



DP series

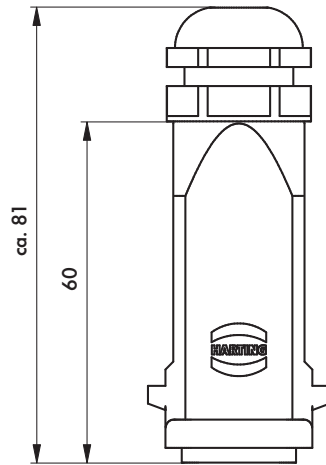
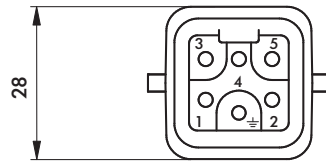


DP series

Interroll Pin assignment for DM/DL/DP series drum motors



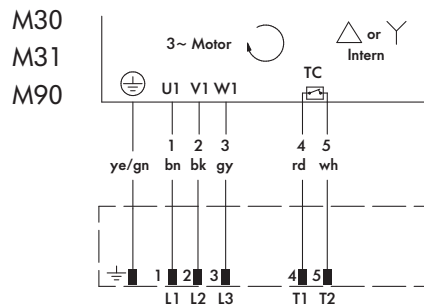
EPIC HAN Q5



EPIC HAN 3A-GG-M20-19 20 003 1440



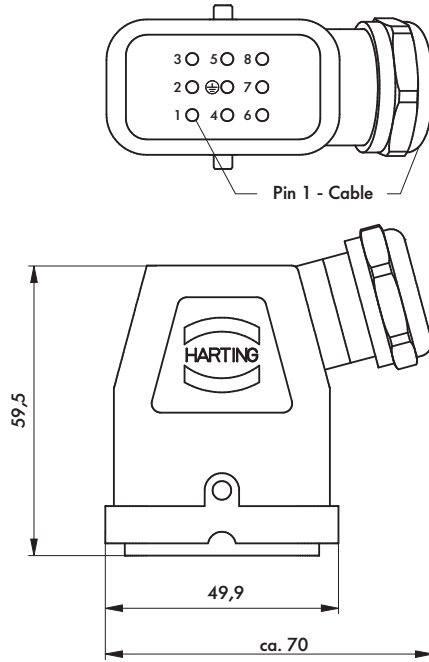
EPIC HAN Q5-09 12 005 3001



DM series

Interroll Pin assignment for DM/DL/DP series drum motors

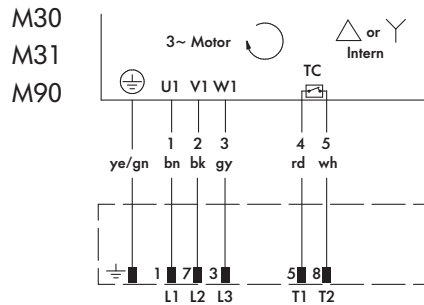
HAN Q8 metal



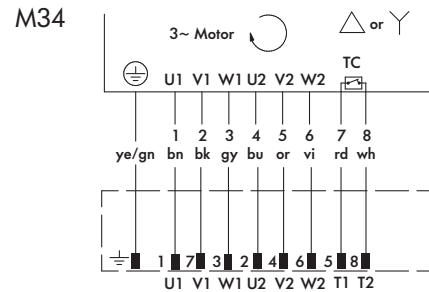
HAN Q8/0-09 12 008 3001



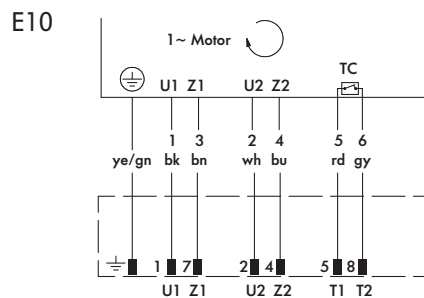
HAN Q8/0-19 12 708 0501



DM series



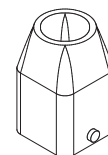
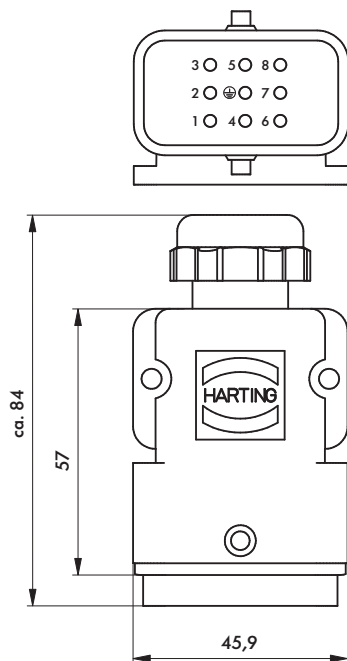
DM series



DM series

Interroll Pin assignment for DM/DL/DP series drum motors

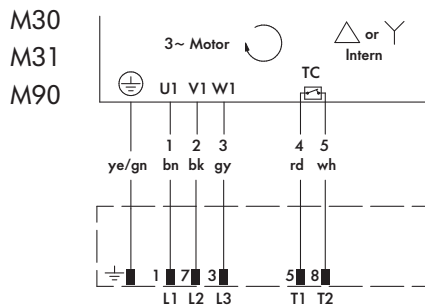
HAN Q8



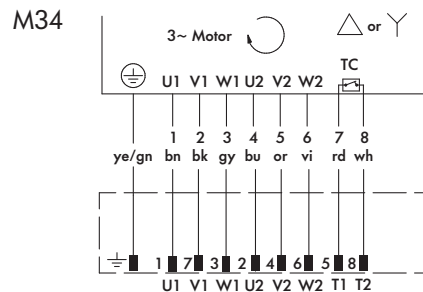
HAN Q8/0-09 12 008 0901



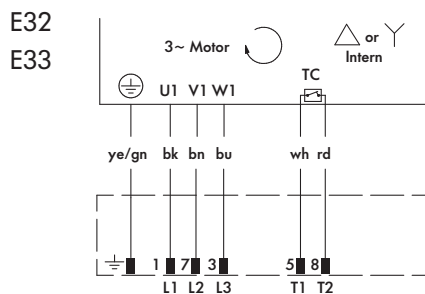
HAN Q8-09 12 008 3001



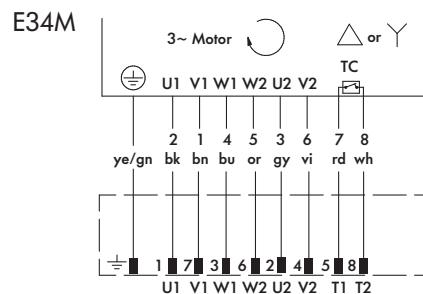
DM series



DM series

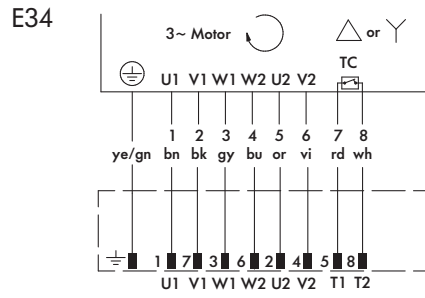


DL series

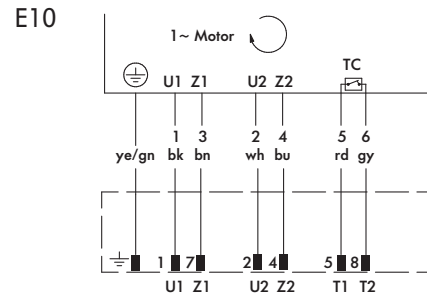


DL series

Interroll Pin assignment for DM/DL/DP series drum motors



DL series

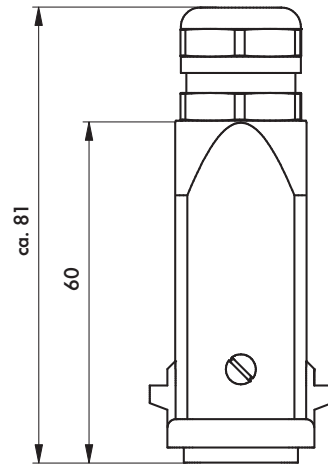
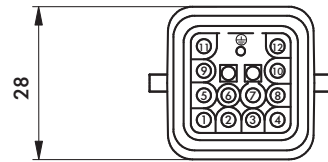


DM series
DL series

Interroll Pin assignment for DM/DL/DP series drum motors



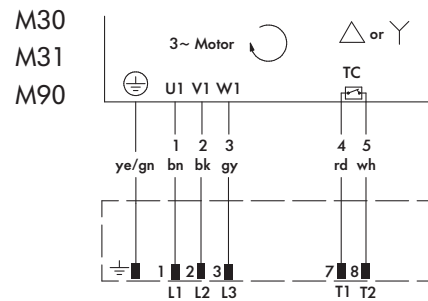
EPIC HAN Q12



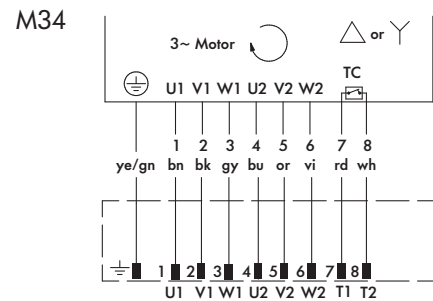
EPIC HAN 3A-GG-M20-19 20 003 1440



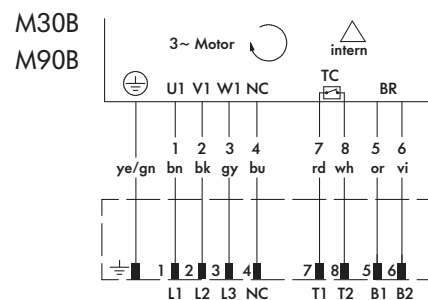
EPIC HAN Q12-09 12 005 3001



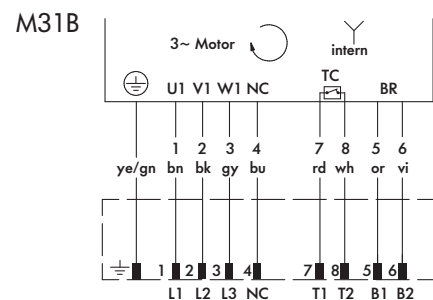
DM series



DM series



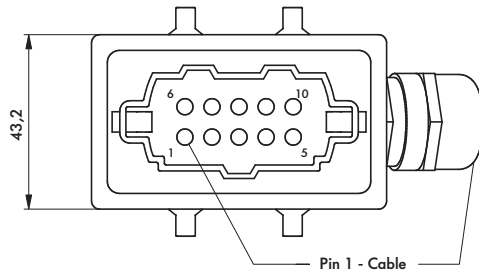
DM series



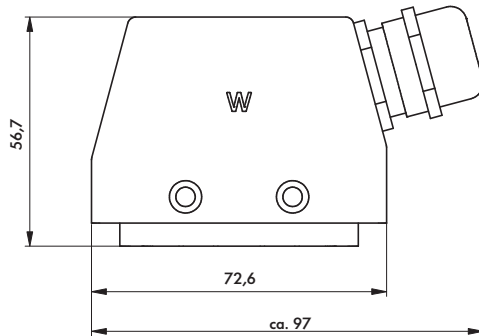
DM series

Interroll Pin assignment for DM/DL/DP series drum motors

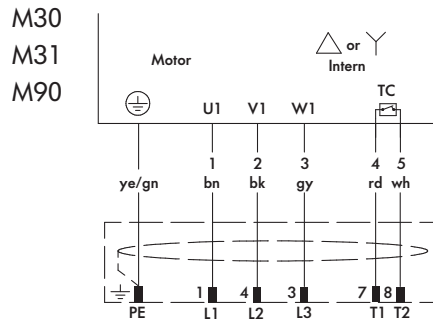
Wieland BAS – 10 pin



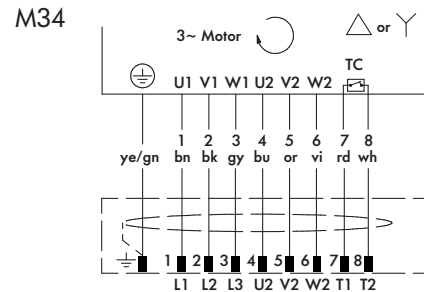
BAS GOT GA 10 M20 A1-70.350.1035.1



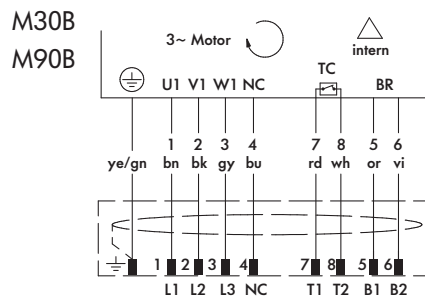
BAS STF 10 2,5 50 - 70.510.1053.0



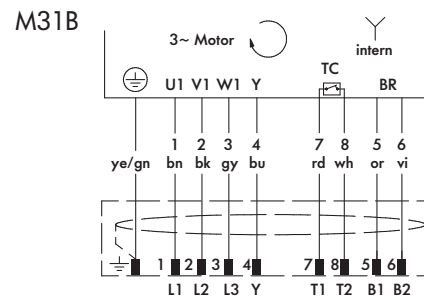
DM series



DM series



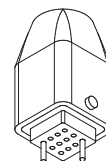
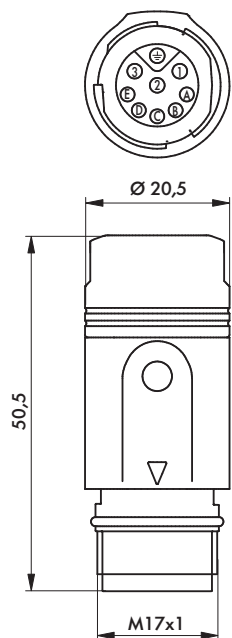
DM series



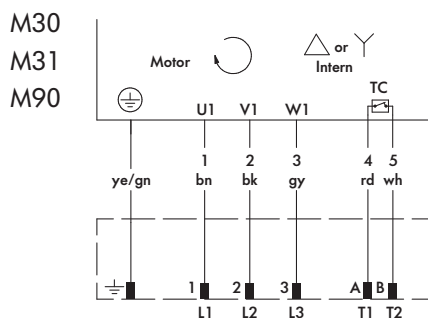
DM series

Interroll Pin assignment for DM/DL/DP series drum motors

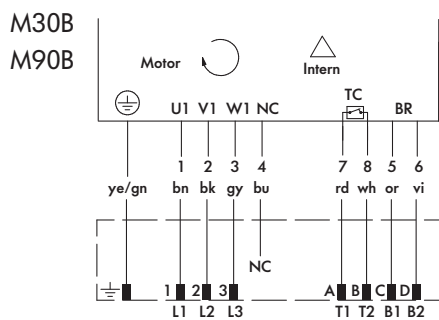
igus series M17 – 9 pin



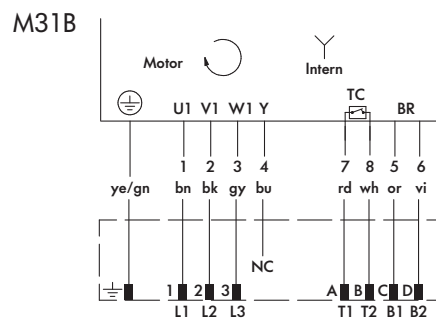
IGUS MAT90477838



DM series

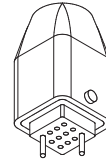
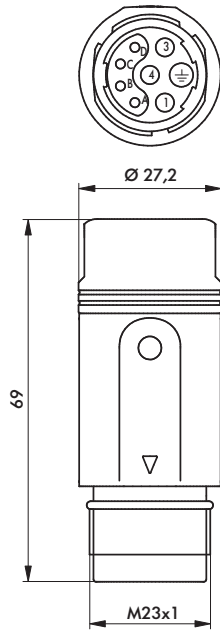


DM series

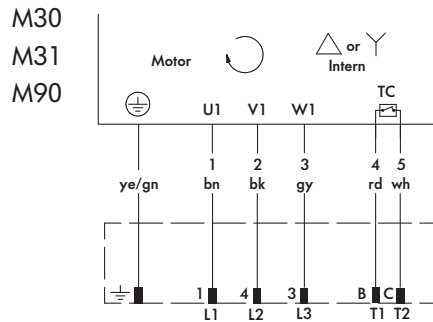


DM series

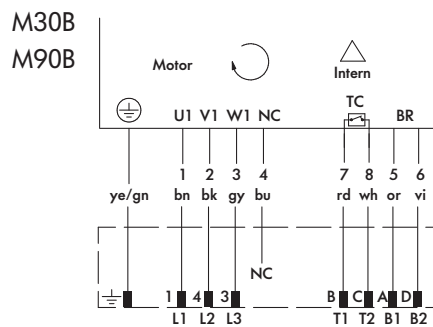
igus series B M23 – 8 pin



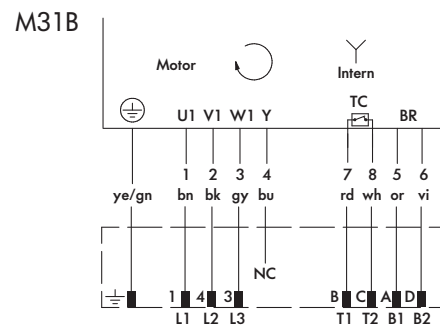
IGUS MAT0179624



DM series



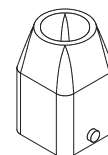
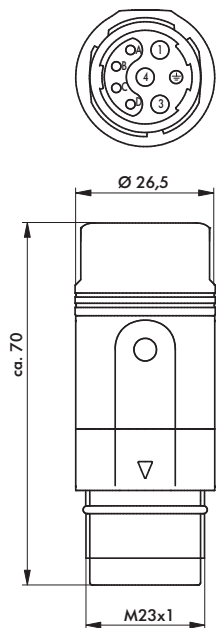
DM series



DM series

Interroll Pin assignment for DM/DL/DP series drum motors

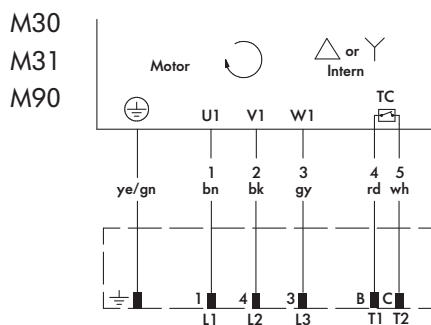
Amphenol series B M23 – 8 pin



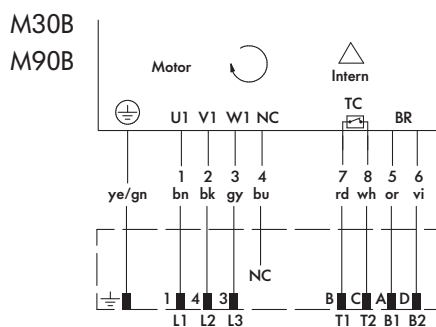
MB3C6-S1



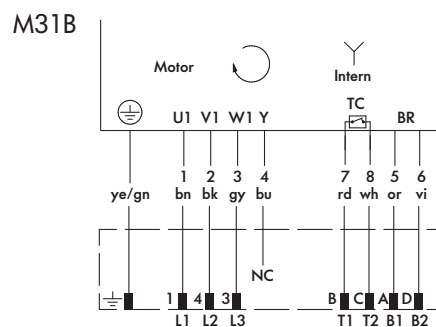
Amphenol MB1JJN0800



DM series

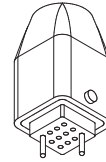
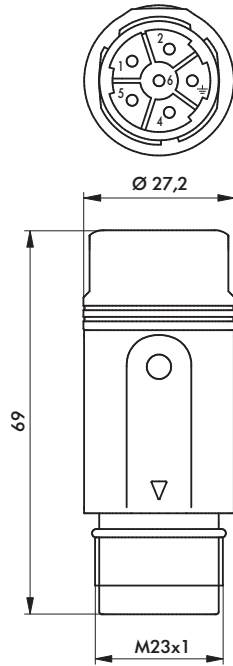


DM series

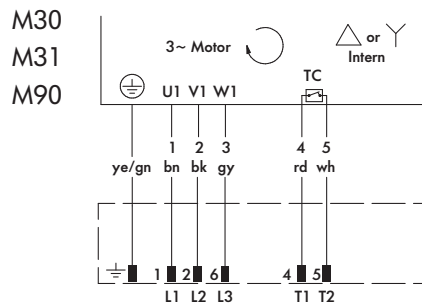


DM series

Helutec series B



BKUA-186-MR21-42-0042-200

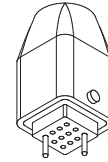
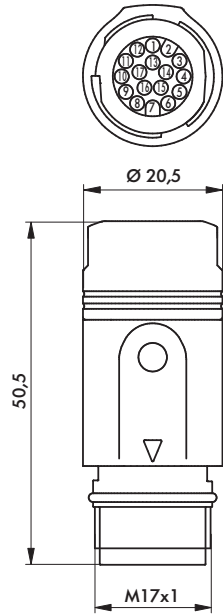


DM series

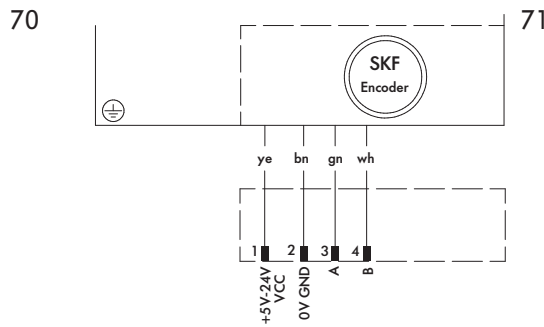
Interroll Pin assignment for DM/DL/DP series drum motors



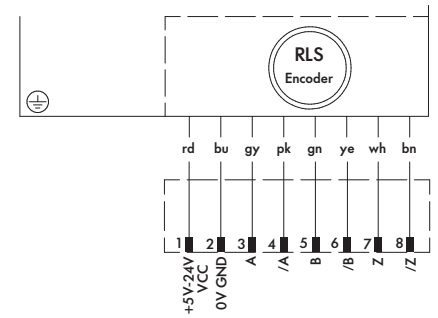
igus series M17 – 17 pin



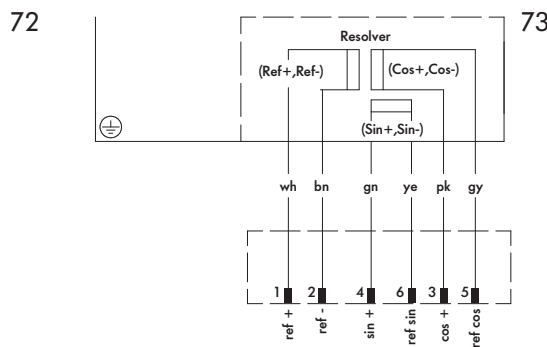
IGUS MAT90435733



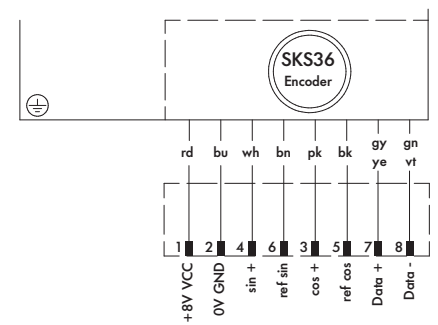
DM series



DM series

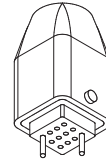
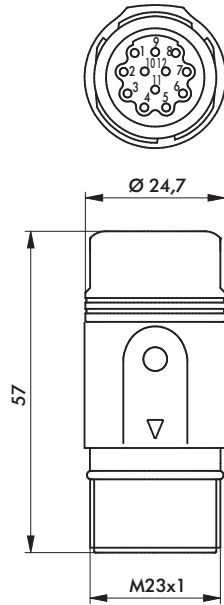


DM series

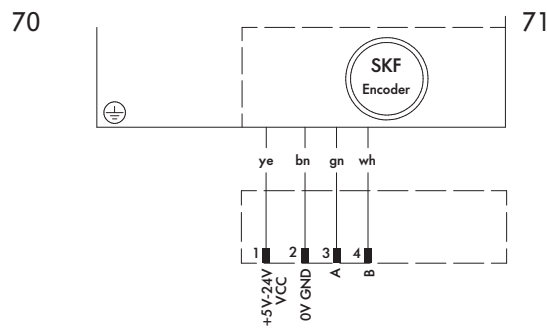


DM series

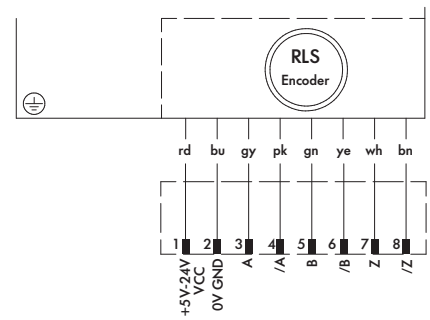
igus series B M23 – 12 pin



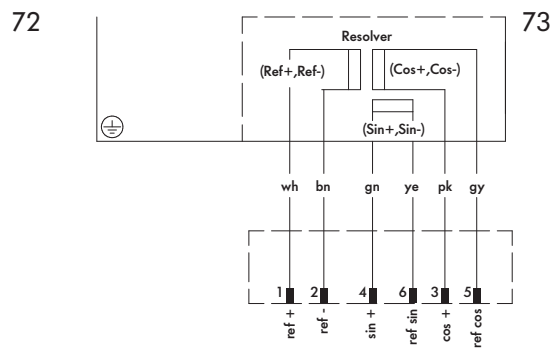
IGUS MAT90450732



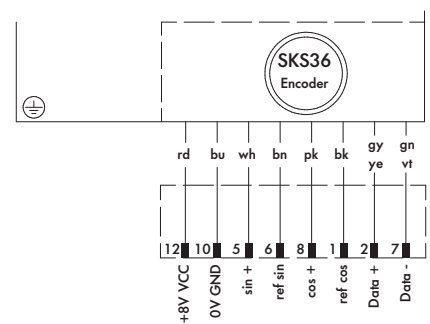
DM series



DM series



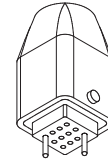
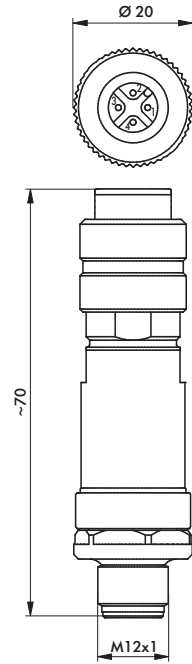
DM series



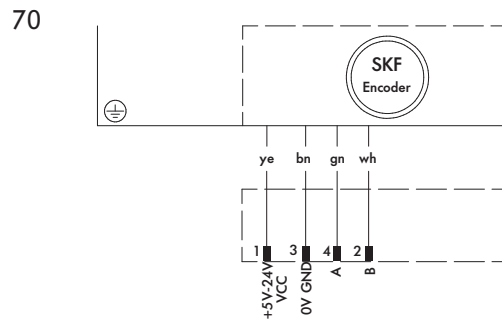
DM series

Interroll Pin assignment for DM/DL/DP series drum motors

Binder M12



BINDER 99-1527-814-04



DM series



Interroll Pin assignment for DM/DL/DP series drum motors

Interroll Pin assignment for DM/DL/DP series drum motors



