



Light Industrial Conveyor
Kosteneffizient und einfach



Interroll Light Industrial Conveyor: **Platzsparend und kosteneffizient**

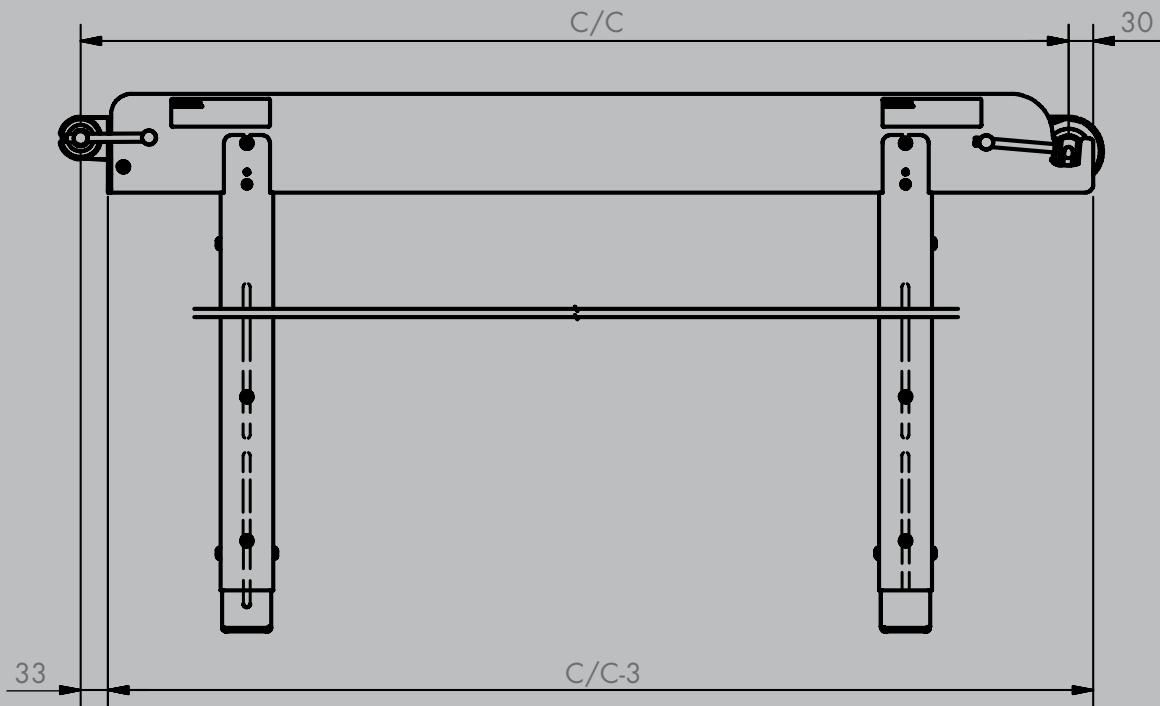
Wenn es um die Produktionsanforderungen der Leichtindustrie geht, dann ist die optimale Nutzung der verfügbaren Räumlichkeiten einer der wesentlichen Erfolgsfaktoren. Ein anderer Faktor – die Effizienz – hilft, die Kosten zu senken und die Standfläche zu minimieren.

Der Bedarf an Anlagen, die diese Anforderungen erfüllen, wird vom Interroll Light Industrial Conveyor perfekt abgedeckt.

Diese kostenwirksame, leicht zu handhabende Lösung beruht auf einer einfachen Konstruktion mit schlankem Design. Dank des ausgeklügelten Designs sind weder zeitaufwendiger Zusammenbau noch Spannen des Bandes erforderlich.

Das Band ist bereits gespannt und geführt, und der Förderer ist vor der Auslieferung bereits auf Funktion getestet. Auf diese Weise verläuft der Einbau vor Ort einfach und sehr schnell.

Die schlanke Konstruktion des Förderers ohne vorstehende äußere Teile – wie z.B. einem Getriebemotor – wird durch kompakte Interroll Trommelmotoren ermöglicht, sodass sich der gewonnene Raum wirksamer nutzen lässt. Die einzigartige Schnellspannvorrichtung macht den Bandwechsel spielend leicht, auch ohne besondere Kenntnisse. Der Interroll Light Industrial Conveyor basiert auf der patentierten Interroll-Technologie.



Produktübersicht:

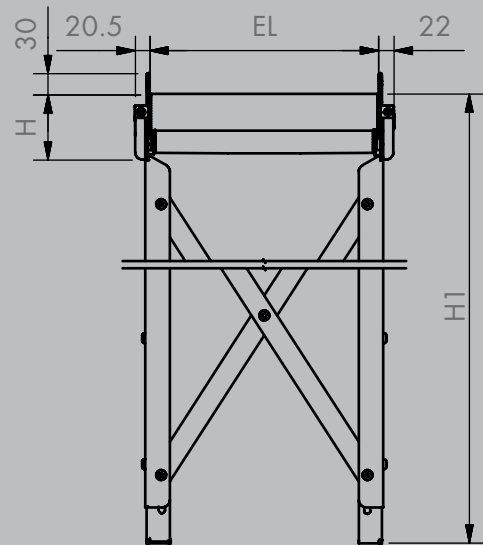
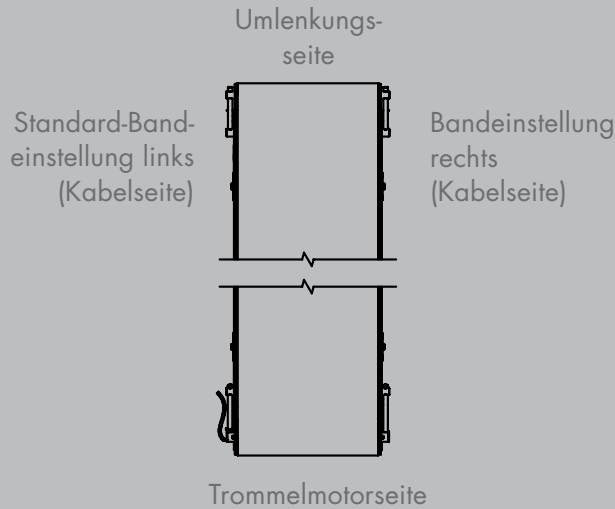
Technische Daten

Technische Daten

Traglast	bis zu 50 kg/m
Bandgeschwindigkeit	bis zu 0,34 m/s, andere auf Anfrage
Abmessungen Förderer	Länge C/C: 800 - 2.980 mm, andere auf Anfrage Breite EL: 300 - 600 mm Empfohlenes Mindestverhältnis Länge/Breite: 2
Steigung/Gefälle	Möglich
Umgebungstemperatur	+10 °C bis + 40 °C
Spannung	1x230 V 50 Hz, 3x230-50 Hz, 3x400 V 50 Hz
Durchmesser Trommelmotor	Ø 80 mm oder Ø 113 mm
Durchmesser Umlenkung	Ø 50 mm (Interroll Serie 1700)

Materialien

Rahmen, Stützen und Profil	2 mm verzinkter Stahl, S-Profil
Trommelmotor	Rohr: mit Oberflächenschutz, Enddeckel und Wellenabdeckungen: Aluminium
Umlenkung	Rohr: verzinkt; Endgehäuse und Enddeckel: Technopolymer
Band	PVC/PET schwarz, 2 mm, 2-lagig, weitere auf Anfrage Bandvorspannung 0,3 %



	H in mm	H1 in mm		
		Standardfüße	Maschinenfüße	Räder
Ø 80 Trommelmotor	90	640 - 815	669 - 928	777 - 952
Ø 113 Trommelmotor	137	647 - 825	674 - 938	784 - 962

Zubehör



Endabdeckung

Zum Schutz der Umlenkung und des Trommelmotors vor Objekten und Hindernissen in der Umgebung.



Maschinenräder

Maschinenrollen ermöglichen einen mobilen oder flexibleren Einsatz des Förderers. Lenkrolle mit Totalfeststeller. Lenkrolle mit Totalfeststeller aus hochwertigem Synthetik mit Doppelkugellager.



Maschinenfüße

Für größere Stabilität mit Antirutschscheibe und höhenverstellbar (86 mm). Beständig gegen Lösungsmittel, Öl, Fette und andere Chemikalien.



Vorteile

- ⊖ Einfache Installation
- ⊖ Platzsparende Konstruktion
- ⊖ Effizienter Antrieb
- ⊖ Simpel einstellbar
- ⊖ Einfacher Bandwechsel
- ⊖ Band gespannt und geführt

Über Interroll

Gegründet im Jahr 1959, ist Interroll zum weltweit führenden Hersteller von Schlüsselprodukten für interne Logistik gewachsen. Egal, ob Boxen, Paletten oder weiche Güter zu transportieren sind, kein anderes Unternehmen bietet eine solch umfassende Palette an Fördertechnikprodukten.

Daher wählen Systemintegratoren, Erstausrüster und Anwender Interroll als Partner für ihr Logistikgeschäft. Und das weltweit.

Das globale Netz von Interroll stellt schnelle Lieferung und hervorragenden Service für jeden lokalen Kunden sicher. Wir inspirieren Kunden und bieten ihnen die Möglichkeit, ihre Effizienz zu steigern.

interroll.com

Interroll behält sich für sämtliche Produkte das Recht vor, technische Merkmale jederzeit ändern zu können. Die aufgeführten technischen Informationen, Maße, Daten und Merkmale sind unverbindlich.