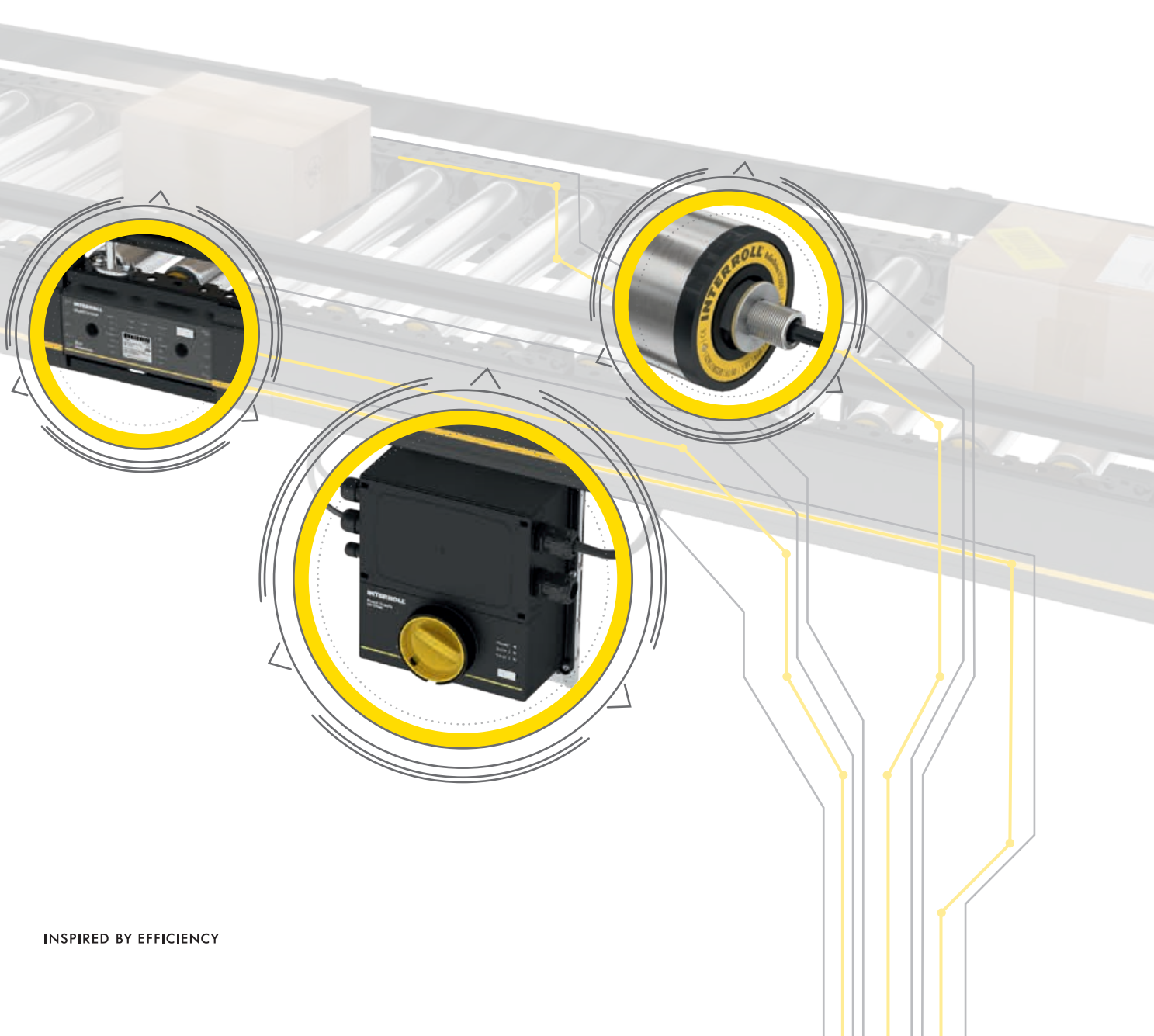




# Interroll Smart Solutions DC Platform



# Inteligente: la DC Platform de Interroll

Desde aplicaciones estándar hasta plantas con funcionalidad para la industria 4.0: la nueva DC Platform ofrece la solución perfecta para cada reto.

Implementar un sistema a medida con soluciones plug-and-play de forma rentable es el reto al que se enfrentan muchos integradores de sistemas e ingenieros de plantas. La nueva DC Platform de Interroll es una potente plataforma tecnológica con la que se logra este objetivo de manera ejemplar. Se trata de una oferta tecnológica innovadora y coordinada de un único proveedor, sometida a procesos de desarrollo y métodos de ensayo durante muchos años.

48 V

Interface Bus

Ø 50/60 mm



20 W



35 W



50 W

## NOVEDAD: Soluciones rentables de 48 V

Las nuevas posibilidades que brinda la DC Platform para poner en práctica soluciones de transporte sin presión de acumulación con un gran rendimiento se hacen patentes ya en la tensión eléctrica: Con la tecnología de 48 V, Interroll apuesta por la evolución técnica en las soluciones de baja tensión de protección. Los sistemas de 48 V permiten emplear hasta un **50 % menos** de fuentes de alimentación en comparación con los sistemas de 24 V, utilizar **longitudes de cable más largas** y **secciones transversales menores** o **reducir las fuentes de error** derivadas, por ejemplo, de caídas de tensión en los cables. Todo ello se traduce en **inversiones notablemente menores** en el conjunto del sistema y en una puesta en servicio con un potencial de errores considerablemente reducido.

## NOVEDAD: Rumbo a la industria 4.0 con la interfaz de bus

Transparencia de los datos: gracias a la nueva interfaz de bus, se pueden leer y establecer más de **cien parámetros**. La interfaz de bus se basa en el estándar CANOpen y prepara el camino para entrar en el universo de la industria 4.0 totalmente automatizada. En combinación con el MultiControl BI multiprotocolo (para PROFINET, EtherNet/IP y EtherCat), los datos y las funciones se pueden **visualizar** de forma sistemática en la pantalla mediante el PLC o una interfaz web. De este modo es posible leer el estado de funcionamiento actual, el par o la temperatura en cada uno de los accionamientos. La **indicación de la vida útil integrada** permite, por ejemplo, un **mantenimiento preventivo** que se puede llevar a cabo de manera selectiva en los periodos de menor actividad. Así se incrementan notablemente la **disponibilidad** y la **rentabilidad** del sistema.

## NOVEDAD: Posicionamiento exacto para aplicaciones de robótica

La interfaz de bus del nuevo RollerDrive EC5000 permite no solo leer datos de funcionamiento, sino también realizar un **posicionamiento con precisión milimétrica**. Sin necesidad de cableado adicional, se presta un apoyo perfecto a los procesos automatizados y, además, estos se pueden integrar **optimizando los costes**. Por consiguiente, **se facilita notablemente** la interacción de la tecnología de transporte con los sistemas que utilizan robots o brazos manipuladores.

# Una mirada a la tecnología

## RollerDrive EC5000, el accionamiento inteligente

La gama más completa de rodillos motorizados del mercado ofrece el accionamiento ideal para cada instalación de transporte en función de las necesidades y de los requisitos concretos.

### Variante de 20 W:

Solución de transporte rentable para transportar materiales ligeros o preparar contenedores vacíos.

### Variante de 35 W:

Apta para la mayoría de las aplicaciones en el ámbito del transporte de contenedores y compatible con su predecesor, el sobradamente acreditado EC310.

### Variante de 50 W:

La elección perfecta para transportar materiales de hasta 250 kg; disponible también con un diámetro de 60 mm.

RollerDrive EC5000, el accionamiento inteligente	
Tensión	24 V CC y 48 V CC
Potencia	20 W/35 W/50 W
Velocidad de transporte	Hasta 2,41 m/s
Par de aceleración	Hasta 13 Nm
Interfaces	Analógica/de bus
Diámetro de tubo	50/60 mm
Grado de protección	IP54/IP66
Temperatura ambiente	Entre -30 °C y +40 °C



## Fuentes de alimentación compactas

Las robustas fuentes de alimentación con **grado de protección IP54** se **montan directamente** allí donde se necesita la baja tensión de protección y no en el armario de distribución, lo cual permite utilizar **longitudes de cable mucho más cortas**. Las **compactas** fuentes de alimentación de 24 o 48 V ofrecen un **rendimiento máximo un 50 % superior**, **chopper de frenado** integrado, **limitación de potencia** automatizada y **protección de cable** ajustable. También es posible realizar una **evaluación** del estado integrada a través de un LED o de un cable de señal conectado al PLC. Un interruptor que se puede asegurar para evitar que se vuelva a conectar permite el mantenimiento de áreas de transporte individuales mientras otras áreas de transporte están todavía en funcionamiento.

Fuentes de alimentación compactas	
Entrada de rango amplio	380-480 V CA
Potencia y rendimiento máximo	960 y 1440 W
Frecuencia de la red	50-60 Hz
Corriente de salida nominal	40 A con 24 V CC y 20 A con 48 V CC
Tensión de salida nominal	24/48 V CC
Temperatura ambiente	Entre -30 °C y +40 °C
Grado de protección	IP54



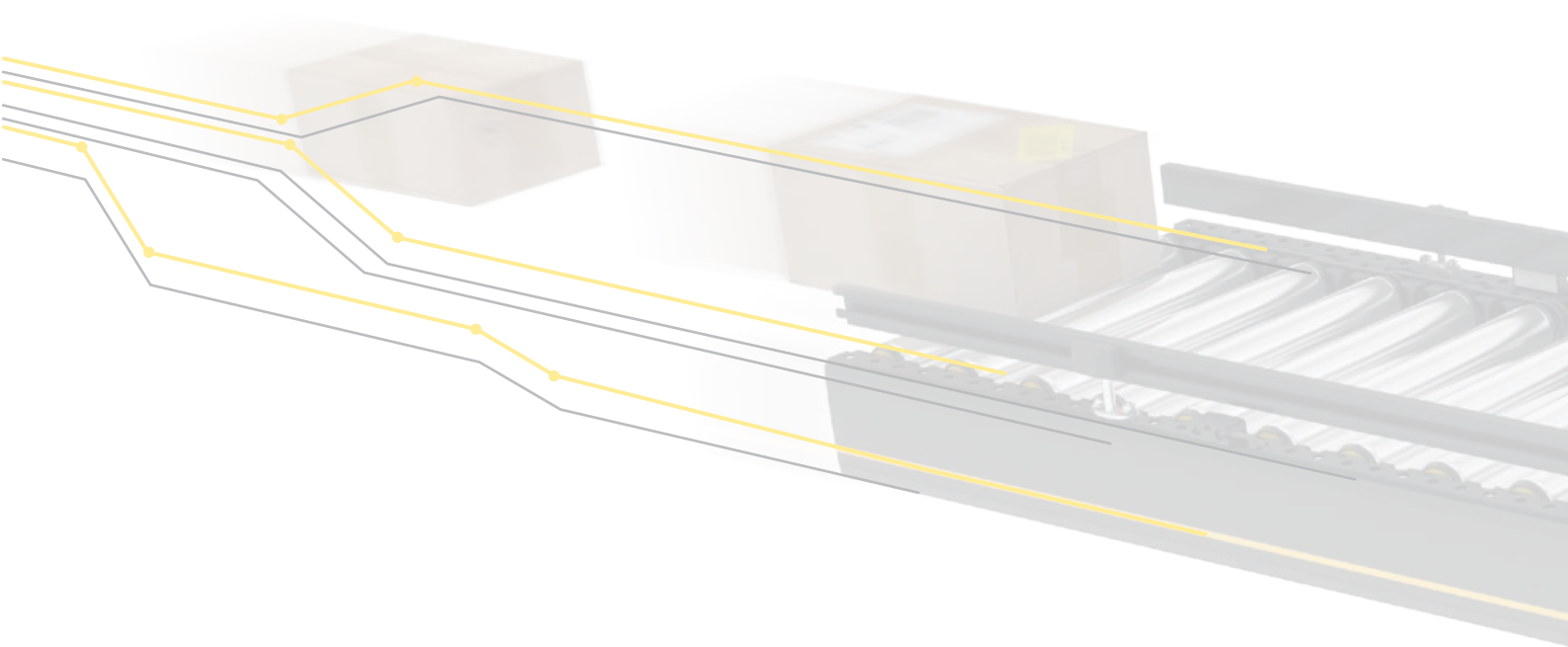
## Controles para cada aplicación



	DriveControl 20 DriveControl 54 DriveControl 2048	ZoneControl	ConveyorControl*	MultiControl AI MultiControl BI	
<b>Función</b>	Interfaz para un EC5000 a través de entradas/salidas digitales	Control de una zona con conexión de igual a igual para un EC5000	Sistema de control a través de un bus de campo para dos EC5000	Control a través de Ethernet de cuatro EC5000	
<b>La lógica de acumulación sin presión está incluida</b>		X	X	X	
<b>Características</b>	Manejo fácil, sin bus de campo	No se requiere direccionamiento	Cableado y puesta en marcha fáciles. Comunicación con el PLC a través de gateway.	Control Ethernet certificado	
<b>Aplicación típica</b>	- Transportadores en funcionamiento continuo - Sistemas pequeños - Conexión al PLC sin bus de campo	Transportadores sin presión dinámica controlados de forma independiente, sin PLC	Transportadores sin presión dinámica controlados de forma independiente. El PLC puede supervisar e influir en la lógica sin presión dinámica.	- Sistemas controlados mediante PLC - Sistemas grandes	
<b>Comunicación con el PLC</b>	<b>EtherCAT</b>			X	
	<b>EtherNet/IP</b>		X (gateway)	X	
	<b>PROFIBUS</b>		X (gateway)		
	<b>PROFINET</b>		X (gateway)	X	
	<b>E/S digitales, sin bus de campo</b>	X	X		
<b>Ajuste de parámetros</b>	Conmutador DIP (DriveControl 2048 con conmutador codificador rotativo)	Conmutador DIP	Mediante software de configuración	Mediante PLC o navegador web	
<b>Interfaz con EC5000</b>	<b>Voltaje</b>	24 V CC DriveControl 2048: 24 o 48 V CC	24 V CC	24 V CC	24 o 48 V CC
	<b>Rampas Start/Stop configurables</b>	Solo rápido o lento DriveControl 2048 con ocho rampas	No	Sí	Sí
	<b>Interfaz de Bus</b>				MultiControl BI
	<b>Versión de 50 W</b>	DriveControl 2048			X
<b>E/S</b>	<b>Sensores de zona</b>	0	1	2 (SegmentControl)	4
	<b>Entradas/salidas Adicionales</b>	0	1 (Sensor de arranque)	2 I/3 Os (ComControl)	4 I/Os (configurables)
<b>Grado de protección</b>	IP20 DriveControl 54: IP54	IP20	IP54	IP54	
<b>Apto para baja temperatura</b>	DriveControl 54		X	X	

\* Con GatewayControl

PLC = controlador lógico programable / AI = interfaz analógica / BI = interfaz de bus / I/Os = entradas y salidas



- **Compatibilidad con versiones anteriores**
- **Asesoramiento cualificado sobre aplicaciones**
- **Servicio integral**
- **Máxima calidad**
- **Plazos de entrega más breves**

La oferta perfectamente coordinada de controles, rodillos motorizados y fuentes de alimentación – también en combinación con la plataforma transportadora modular (MCP) de Interroll – ofrece una gama única de soluciones de transporte que abarca desde transportadores autónomos que se pueden poner en funcionamiento mediante plug-and-play, sin necesidad de un PLC, hasta sistemas de alto rendimiento personalizados que se pueden integrar en el universo de datos de las aplicaciones de la moderna industria 4.0, de forma sistemática y transparente, para la monitorización en estaciones de control, el mantenimiento preventivo y otras funciones.

Si desea más información, visite [interroll.com](http://interroll.com) o contacte con nosotros. ¡Será un placer atenderle!

Interroll se reserva el derecho a modificar en cualquier momento las características técnicas de sus productos. Los datos técnicos, las medidas, los datos y las propiedades son solo valores indicativos.

© Interroll 2019