

Návod k obsluze

Interroll DriveControl

DriveControl 20

DriveControl 54

DriveControl 2048



Adresa výrobce

Interroll Software & Electronics GmbH
Im Südpark 183
4030 Linz
AUSTRIA

www.interroll.com

Obsah dokumentu

Usilujeme o přesnost, včasnost a úplnost informací a obsah tohoto dokumentu jsme pečlivě připravili. Bez ohledu na to jsou chyby a změny výslovně vyhrazeny.

Autorské právo / průmyslová právní ochrana

Texty, obrázky, grafika a podobně, jakož i jejich uspořádání podléhají ochraně autorských práv a dalších zákonů o ochraně. Reprodukce, změna, přenos nebo zveřejnění části nebo celého obsahu tohoto dokumentu je v jakékoli formě zakázáno.

Tento dokument slouží pouze pro informaci a pro zamýšlené použití a není oprávněn reprodukovat dotyčné produkty.

Všechny ochranné známky obsažené v tomto dokumentu (chráněné ochranné známky, jako jsou loga a obchodní názvy) jsou vlastnictvím společnosti Interroll AG, CH nebo třetích stran a bez předchozího písemného souhlasu je nelze používat, kopírovat nebo distribuovat.

Online verze - vhodná pouze pro barevný tisk!

1	K tomuto dokumentu	7
1.1	Informace k tomuto návodu k obsluze	7
1.2	Varování v tomto dokumentu	8
1.3	Symboly	9
2	Bezpečnostní informace	10
2.1	Stav techniky	10
2.2	Použití v souladu s daným účelem	10
2.3	Použití v rozporu s daným účelem	10
2.4	Kvalifikace personálu	11
2.5	Nebezpečí	12
	Poškození zdraví osob	12
	Elektrina	12
	Pracovní prostředí	12
	Poruchy při provozu	12
	Údržba	12
	Neúmyslný rozběh	12
2.6	Rozhraní pro jiná zařízení	13
2.7	Funkční bezpečnost	13
	Informace o úrovni výkonu podle DIN EN ISO 13849-1: 2015	13
2.8	Provozní režimy / provozní fáze	14
	Normální provoz	14
	Zvláštní provoz	14
2.9	Současně platné dokumenty	14
3	Informace o produktu	15
3.1	Popis produktu	15
	Rekuperace energie / ochrana proti přepětí	15
	Ochrana proti přetížení	15
	Doba blokování pro změny signálu	16
3.2	Konstrukce	16
	DriveControl 20 / DriveControl 2048	16
	DriveControl 54	17
3.3	Rozsah dodávky	17
	DriveControl 20 / DriveControl 2048	17
	DriveControl 54	17

Obsah

3.4	Technické údaje řízení DriveControl 20 / DriveControl 54	18
3.5	Technické údaje řízení DriveControl 2048	18
3.6	Přepínač DIP / otočný kódovací přepínač	19
	DriveControl 20	19
	DriveControl 54	20
	DriveControl 2048	20
3.7	Rozměry	21
	DriveControl 20 / DriveControl 2048	21
	DriveControl 54	21
4	Přeprava a skladování	22
4.1	Přeprava	22
4.2	Skladování	22
5	Montáž a instalace	23
5.1	Varování pro montáž	23
5.2	Montáž řízení DriveControl	23
5.3	Varování pro elektrickou montáž	24
5.4	Elektroinstalace	25
	Připojení napájecího napětí	25
	DriveControl 20 / DriveControl 2048	25
	DriveControl 54	26
5.5	Vstupy a výstupy	27
	DriveControl 20 / DriveControl 2048	27
	DriveControl 54	29
5.6	Schémata zapojení	31
	Základní zapojení řízení DriveControl 20, DriveControl 54	31
	Základní zapojení řízení DriveControl 2048	32
	Minimální zapojení řízení DriveControl 20, DriveControl 54, DriveControl 2048	33
	Napojení více chybových signálů na jednu PLC	34

6	Uvedení do provozu a provoz	35
6.1	Uvedení do provozu	35
	Kontrola před prvním uvedením do provozu	35
6.2	Možnosti konfigurace	35
	Nastavení rychlosti	35
	Předvolba rychlosti pomocí přepínačů DIP pro řízení DriveControl 20, DriveControl 54	36
	Předvolba rychlosti pomocí digitálních vstupů pro řízení DriveControl 20, DriveControl 54	38
	Zrychlení při použití přepínače DIP RAMP pro zrychlovací a zpomalovací rampu u řízení DriveControl 20, DriveControl 54	40
	Předvolba rychlosti přes otočný kódovací přepínač pro řízení DriveControl 2048	41
	Předvolba rychlosti přes digitální vstupy DriveControl 2048	42
	Otočný kódovací přepínač DIR/RAMP DriveControl 2048	43
7	Údržba a čištění	44
7.1	Údržba	44
	Kontrola řízení DriveControl	44
	Výměna řízení DriveControl	44
7.2	Čištění	45
8	Pomoc při poruchách	46
8.1	Vyhledávání chyb	46
8.2	Význam kontrolky LED	47
9	Vyřazení z provozu a likvidace	48
9.1	Vyřazení z provozu	48
9.2	Likvidace	48
10	Příloha	49
10.1	Elektrické parametry přípojek DriveControl 20, DriveControl 54	49
	Připojení vstupů/výstupů	49
	Připojení pohonu RollerDrive	51
10.2	Elektrické parametry přípojek DriveControl 2048	53
	Připojení vstupů/výstupů	53
	Připojení pohonu RollerDrive	55
10.3	EU Prohlášení o shodě	57

1 K tomuto dokumentu

1.1 Informace k tomuto návodu k obsluze

Tento návod k obsluze představuje řízení Interroll DriveControl

- DriveControl 20
- DriveControl 54
- DriveControl 2048

V dalších částech tohoto dokumentu je zčásti používáno pouze označení „řízení“.

Návod k obsluze je součástí produktu a obsahuje důležité pokyny a informace k různým provozním fázím řízení DriveControl. Popisuje řízení DriveControl v okamžiku expedice z firmy Interroll.

Aktuální verzi tohoto návodu k obsluze naleznete na internetu:

www.interroll.com

Veškeré údaje a pokyny uvedené v tomto návodu k obsluze byly připraveny s ohledem na platné normy a předpisy i na aktuální stav techniky.

- Pro bezporuchový a bezpečný provoz a pro dosažení případného záručního plnění si nejprve přečtěte návod k obsluze a respektujte pokyny.
- Návod k obsluze uchovávejte v blízkosti řízení DriveControl.
- Návod k obsluze předejte každému dalšímu majiteli nebo uživateli.



Za škody a poruchy provozu, které vyplývají z nerespektování tohoto návodu k obsluze, nepřebírá výrobce žádnou záruku.



Pokud máte po přečtení návodu k obsluze další dotazy, obraťte se na zákaznický servis Interroll. Kontaktní osoby ve vaší blízkosti naleznete na www.interroll.com

Poznámky a připomínky k našim návodům k obsluze posílejte na adresu manuals@interroll.com.

K tomuto dokumentu

1.2 Varování v tomto dokumentu

Varování jsou uváděna v té souvislosti, ve které mohou vzniknout rizika, na něž varování upozorňuje. Jsou sestavena podle následujícího vzoru:



VÝSTRAŽNÉ HESLO

Druh a zdroj nebezpečí

Důsledky v případě nerespektování

- Opatření pro eliminaci nebezpečí
-

Výstražná hesla označují druh a závažnost následků, pokud nejsou respektována opatření pro eliminaci nebezpečí.



NEBEZPEČÍ

Označuje bezprostředně hrozící nebezpečí!

Pokud nejsou uplatněna opatření pro eliminaci nebezpečí, dochází k těžkým poraněním nebo k usmrcení osob.

- Opatření pro eliminaci
-



VAROVÁNÍ

Označuje možnou nebezpečnou situaci!

Pokud nejsou uplatněna opatření pro eliminaci nebezpečí, může dojít k těžkým poraněním nebo k usmrcení osob.

- Opatření pro eliminaci
-



POZOR

Označuje potenciálně nebezpečnou situaci!

Pokud nejsou uplatněna opatření pro eliminaci nebezpečí, může dojít k lehkým nebo středně těžkým poraněním.

- Opatření pro eliminaci
-

UPOZORNĚNÍ

Označuje situaci, která může vést ke vzniku hmotných škod.

- Opatření pro eliminaci
-

1.3 Symboly



Tato značka upozorňuje na užitečné a důležité informace.

- ✓ Tato značka označuje předpoklad, který musí být splněn před zahájením montáže nebo údržby.



Tato značka označuje všeobecné bezpečnostní informace.

- Tato značka označuje činnost, kterou je třeba provést.
- Tato značka označuje položky v seznamu.

Bezpečnostní informace

2 Bezpečnostní informace

2.1 Stav techniky

Řízení Interroll DriveControl je zkonstruováno s ohledem na platné normy a na současný stav techniky a je dodáváno v provozně bezpečném stavu. Přesto mohou při jeho používání vzniknout nebezpečné situace.



V případě nerespektování pokynů v tomto návodu k obsluze může dojít k život ohrožujícím poraněním!

Kromě toho je třeba dodržet předpisy pro prevenci úrazů platné v místě použití stejně jako všeobecná bezpečnostní pravidla.

2.2 Použití v souladu s daným účelem

Řízení DriveControl smí být používáno výhradně v průmyslovém prostředí pro průmyslové účely v rámci mezních výkonových parametrů uvedených v technických údajích.

Slouží k ovládání pohonů Interroll RollerDrive a před uvedením do provozu musí být integrováno do přepravní jednotky nebo dopravníku.

2.3 Použití v rozporu s daným účelem

Každé použití přesahující oblast popsaného účelu je považováno za použití v rozporu s daným účelem, případně je třeba pro takové použití získat souhlas společnosti Interroll Engineering GmbH.

Použití v prostorách, kde mohou různé látky tvořit výbušnou atmosféru, resp. prašnou atmosféru, je zakázáno. Stejně tak je zakázáno použití v medicínském a farmaceutickém sektoru.

Instalace v nechráněných prostorách ovlivněných povětrnostními podmínkami nebo v prostorách, kde vlivem klimatických podmínek dochází k degradaci technických zařízení a hrozí jejich selhání, je považována za použití v rozporu s daným účelem.

Použití řízení DriveControl není určeno pro soukromé koncové spotřebitele! Použití v bytových prostorách je bez dodatečných zkoušek a bez aplikace příslušných opatření pro zajištění elektromagnetické kompatibility zakázáno!

Použití pohonu jako bezpečnostního dílu nebo realizace bezpečnostních funkcí tímto pohonem není přípustná.

2.4 Kvalifikace personálu

Nekvalifikovaný personál není schopen rozpoznat rizika, a je proto vystaven zvýšenému nebezpečí.

- Činnostmi popsanými v tomto návodu k obsluze proto pověřujte pouze kvalifikovaný personál.
- Provozovatel odpovídá za to, že personál bude dodržovat místně platné předpisy a pravidla pro bezpečnou práci a preventivní opatrnost.

Tento návod oslovuje následující cílové skupiny:

Obsluha

Pracovníci obsluhy jsou zaškoleni pro obsluhu a čištění řízení Interroll DriveControl a respektují příslušné bezpečnostní předpisy.

Servisní personál

Servisní personál má odborné technické vzdělání nebo absolvoval školení prováděné výrobcem a provádí práce na údržbě a opravách.

Elektrotechnici

Elektrotechnici mají odborné technické vzdělání a kromě toho jsou schopni na základě svých znalostí, zkušeností a příslušných pokynů řádně provádět práce na elektrických zařízeních. Jsou schopni samostatně rozpoznat možná nebezpečí a předejít škodám na zdraví osob i hmotným škodám způsobeným elektrickým napětím.

Veškeré práce na elektrickém vybavení smí provádět pouze elektrotechnici.

Bezpečnostní informace

2.5 Nebezpečí



Zde najdete informace o různých druzích nebezpečí a o škodách, které mohou vzniknout v souvislosti s provozem pohonu DriveControl.

Poškození zdraví osob

- Práce na údržbě, instalace a opravách zařízení smí provádět pouze autorizovaný odborný personál při dodržení platných předpisů.
- Před zapnutím pohonu DriveControl zajistěte, aby se v blízkosti dopravníku / dopravního systému nezdržoval nepovolaný personál.

Elektrina

- Práce na instalaci a údržbě provádějte pouze v bezproudém stavu. Odpojte pohon DriveControl od napětí a zajistěte jej proti neúmyslnému opětovnému zapnutí.

Pracovní prostředí

- Z oblasti, kde pracujete, odstraňte nepotřebný materiál a předměty.

Poruchy při provozu

- Pravidelně kontrolujte, zda jsou na řízení DriveControl viditelná poškození.
- Pokud se objeví kouř, odpojte řízení DriveControl ihned od napětí a zajistěte je proti neúmyslnému opětovnému zapnutí.
- Neprodleně kontaktujte odborný personál, aby zjistil příčinu poruchy.

Údržba

- Jelikož se jedná o bezúdržbový produkt, postačuje pravidelně kontrolovat, zda jsou na řízení DriveControl viditelná poškození.
- Řízení DriveControl nikdy neotevírejte!

Neúmyslný rozběh

- Zajistěte, aby se připojené pohony RollerDrive nemohly nečekaně rozběhnout, zejména při montáži, údržbě nebo v případě poruchy.

2.6 Rozhraní pro jiná zařízení

Při integraci řízení DriveControl do dopravníku mohou vzniknout zdroje nebezpečí. Tyto zdroje nebezpečí nejsou součástí tohoto návodu k obsluze a musí být analyzovány zvlášť při vývoji, instalaci a uvedení dopravníku do provozu.

- Po integraci řízení DriveControl do dopravníku přezkontrolujte před spuštěním celé zařízení, zda se na něm nevyskytly nové zdroje nebezpečí.

2.7 Funkční bezpečnost

Informace o úrovni výkonu podle DIN EN ISO 13849-1: 2015

Čistě teoretický výpočet použitých komponent založený na standardu Siemens Standard SN29500 za standardních podmínek ($T_A = 25\text{ °C}$), bez zohlednění parametrů a podmínek specifických pro danou aplikaci, vedl k následujícím výsledkům DriveControl:

Vypočítaná $MTTF_D$:

617 Let

Diagnostické pokrytí:

50 %

Podle zjednodušeného postupu podle DIN EN ISO 13849-1 lze DriveControl používat jako součást řídicí jednotky související s bezpečností až do úrovně výkonu C:

- Tabulka 4 - „Střední doba každého kanálu do nebezpečného selhání ($MTTF_D$)“ => 100 let
- Tabulka 5 - „Diagnostické pokrytí (DC)“ = žádné
- Obrázek 5 - „Vztahy mezi kategoriemi DC_{avg} , $MTTF_D$ každého kanálu a PL“

Pro splnění bezpečnostní funkce je rovněž nutné bezpečnostní odpojení zátěžového napětí!

Zátěžový a řídicí obvod DriveControl jsou zcela galvanicky odděleny optočleny.

Bezpečnostní informace

2.8 Provozní režimy / provozní fáze

Normální provoz

Provoz v sestaveném stavu u zákazníka, kde je pohon součástí dopravníku v rámci komplexního zařízení.

Zvláštní provoz

Zvláštní provoz jsou všechny provozní režimy / provozní fáze, které jsou zapotřebí pro zajištění a udržení bezpečného normálního provozu.

Zvláštní provozní režim	Poznámka
Přeprava/skladování	-
Montáž / uvedení do provozu	V bezproudém stavu
Čištění	V bezproudém stavu
Údržba/opravy	V bezproudém stavu
Vyhledávání poruch	-
Odstraňování poruch	V bezproudém stavu
Vyřazení z provozu	V bezproudém stavu
Likvidace	-

2.9 Současně platné dokumenty

Pro použití pohonů DriveControl v souladu s daným účelem je zapotřebí další dokumentace / návody k obsluze:

- Síťový zdroj
- RollerDrive
- Popis dopravníku / přepravní jednotky



Respektujte pokyny uvedené v návodech k obsluze připojených zařízení.

Údaje o konkrétním výrobku lze vyčíst prostřednictvím aplikace Interroll Product a čipu NFC integrovaného v typovém štítku. Aplikace Interroll Product App je k dispozici ve všech známých obchodech s aplikacemi:



3 Informace o produktu

3.1 Popis produktu

DriveControl je řízení určené pro přepravní systémy, které ovládá rychlost a směr otáčení pohonu Interroll RollerDrive.

Řízení	Použitelné pohony RollerDrive
DriveControl 20	EC 310, EC 5000 AI 24 V DC (20 W a 35 W)
DriveControl 54	EC 310, EC 5000 AI 24 V DC (20 W a 35 W)
DriveControl 2048	EC 5000 AI 24 V DC, EC 5000 AI 48 V DC (20 W, 35 W, 50 W)

Rekuperace energie / ochrana proti přepětí

Pokud se pohon RollerDrive zastaví, nebo pokud se prudce sníží jeho rychlost, přemění se pohybová energie přepravovaného materiálu v generátorovém režimu pohonu RollerDrive na elektrickou energii. Tato energie se vrátí do systému, kde ji mohou využít jiné pohony RollerDrive.

Pokud je rekuperováno větší množství energie, než je možné využít, přemění se přebytečná energie v řízení DriveControl pomocí brzdového měniče na teplo. Brzdový měnič se aktivuje, pokud napětí překročí hodnotu 26,5 V (pohony RollerDrive s napětím 24 V) případně 56 V (pohony RollerDrive s napětím 48 V). Tím se eliminují příliš vysoká napětí v rámci systému.

Ochrana proti přetížení

Odpor brzdového měniče je vybaven teplotním čidlem. Pokud vlivem různých vlastností dané aplikace (např. vysoké přepravované hmotnosti nebo vysoké rychlosti přepravy) dojde k příliš častému spinání odporu brzdového měniče, může se řízení DriveControl přehřát (vnitřní teplota cca 90 °C) a poté se vypne. Pokud je aktivována teplotní ochrana, je tento stav indikován prostřednictvím kontrolky LED a na pohony RollerDrive není zasílán žádný spouštěcí signál. Když se řízení DriveControl ochladí, dojde k automatickému opětovnému rozběhu pohonu RollerDrive, pokud je přítomen spouštěcí signál.



Ochlazování probíhá rychleji, pokud je řízení DriveControl namontováno na rovné ploše, nejlépe kovové.

UPOZORNĚNÍ

Zničení řízení DriveControl vlivem přehřátí

- Pokud je aktivována teplotní ochrana, neprovádějte reset napětí, neboť se při něm resetují chyby.

Informace o produktu

Doba blokování pro změny signálu

Následující signály jsou kvůli zaručení funkčnosti chráněny firmwarem v případě nestabilní a kolísající hladiny signálu. To znamená, že po změně signálu dojde k zaznamenání další změny až po 20 ms.

DriveControl 20 / DriveControl 54

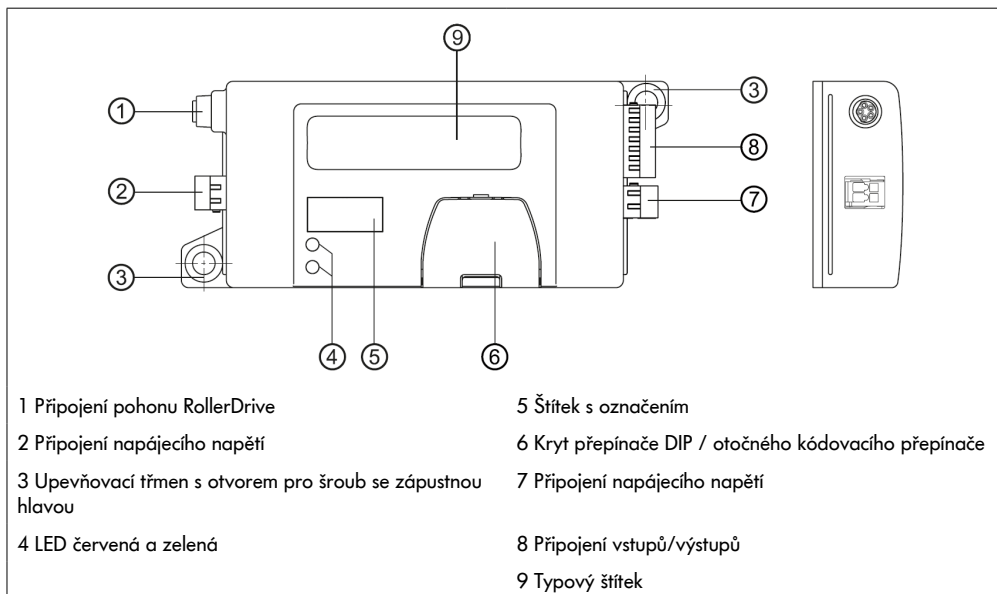
- Přepínače DIP SPEED A, SPEED B, SPEED C, SPEED D, DIR, RAMP
- Vstupy Chyba RollerDrive, SPEED A, SPEED B, SPEED C, DIR

DriveControl 2048

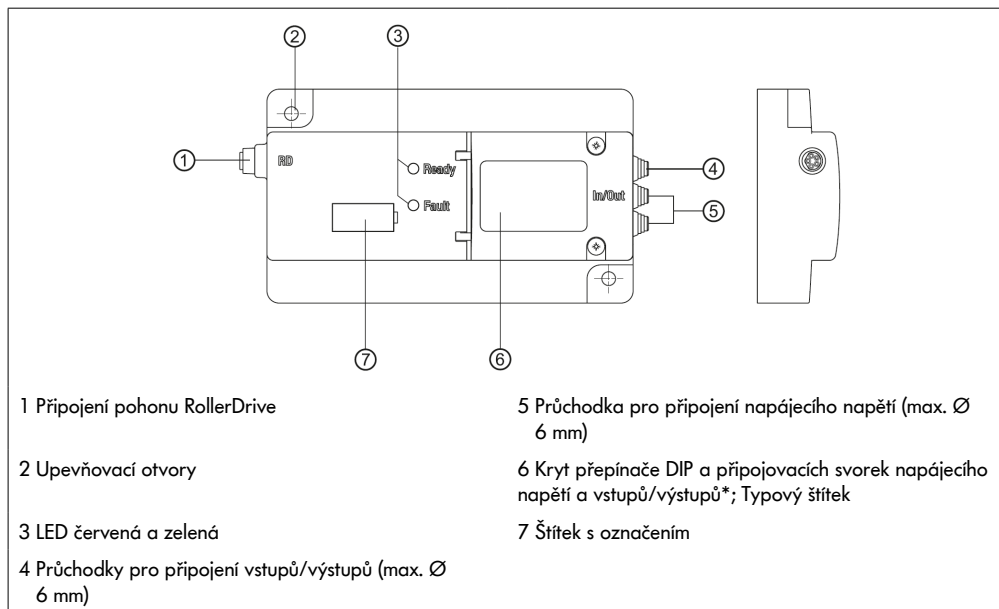
- Otočný kódovací přepínač SPEED, otočný kódovací přepínač RAMP / DIR
- Vstupy Chyba RollerDrive, SPEED A, SPEED B, SPEED C, DIR

3.2 Konstrukce

DriveControl 20 / DriveControl 2048



DriveControl 54



* Pro detailní popis připojek, viz „Vstupy a výstupy“ na stránce 27.

3.3 Rozsah dodávky

DriveControl 20 / DriveControl 2048

- DriveControl
- Připojovací konektory napájecího napětí (WAGO 734-102/xxx-xxx)
- Připojovací konektory vstupů/výstupů (WAGO 733-107/xxx-xxx)
- Pomůcka pro připojovací konektory napájecího napětí (černá)
- Pomůcka pro připojovací konektory vstupů/výstupů (žlutá)

DriveControl 54

- DriveControl

Informace o produktu

3.4 Technické údaje řízení DriveControl 20 / DriveControl 54

	DriveControl 20	DriveControl 54
Jmenovité napětí	24 V DC, ochranné nízké napětí PELV	
Napěťový rozsah	19 až 26 V DC	
Příkon	s pohonem RollerDrive: až 5 A bez pohonu RollerDrive: 0,1 A	
Stupeň elektrického krytí	IP 20	IP54
Chlazení	Konvekce	
Hmotnost	500 g (včetně základní desky)	
Teplota okolí při provozu	0 °C až +40 °C	-30 °C až +40 °C
Teplota okolí při přepravě a skladování	-40 °C až +85 °C	
Relativní vlhkost vzduchu	5 až 95 %, nesmí dojít k rosení ani kondenzaci vlhkosti	
Nadmořská výška instalace	Max. 1 000 m Montáž v nadmořských výškách nad 1 000 m je v zásadě možná. Může však dojít ke snížení výkonových parametrů.	

3.5 Technické údaje řízení DriveControl 2048

	24 V DC, ochranné nízké napětí PELV	48 V DC, ochranné nízké napětí PELV
Jmenovité napětí	24 V DC, ochranné nízké napětí PELV	48 V DC, ochranné nízké napětí PELV
Napěťový rozsah	19 až 26 V DC	38 až 55 V DC
Příkon	s pohonem RollerDrive: až 8 A bez pohonu RollerDrive: 0,1 A	
Stupeň elektrického krytí	IP20	
Chlazení	Konvekce	
Hmotnost	500 g (včetně základní desky)	
Teplota okolí při provozu	0 °C až +40 °C	
Teplota okolí při přepravě a skladování	-40 °C až +85 °C	
Relativní vlhkost vzduchu	5 až 95 %, nesmí dojít k rosení ani kondenzaci vlhkosti	
Nadmořská výška instalace	Max. 1 000 m Montáž v nadmořských výškách nad 1 000 m je v zásadě možná. Může však dojít ke snížení výkonových parametrů.	

3.6 Přepínač DIP / otočný kódovací přepínač

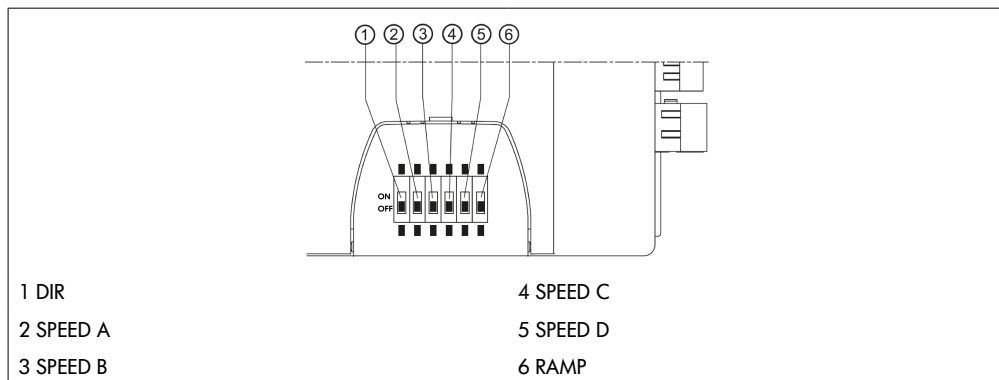
Pomocí přepínačů DIP / otočných kódovacích přepínačů je možné zvolit rychlost a směr přepravy.

V dodávaném stavu jsou přepínače DIP DIR a RAMP přepnuté do polohy OFF a přepínače DIP SPEED A, B, C, D do polohy ON.

Přepínač DIP	ON	OFF
DIR	Otáčení pohonu RollerDrive ve směru hodinových ručiček (pohled ze strany kabelu)*	Otáčení pohonu RollerDrive proti směru hodinových ručiček (pohled ze strany kabelu)*
SPEED A, B, C, D	Nastavení rychlosti „Předvolba rychlosti pomocí přepínačů DIP pro řízení DriveControl 20, DriveControl 54“ na stránce 36	
RAMP	Urychlovací a zpomalovací rampa aktivována	

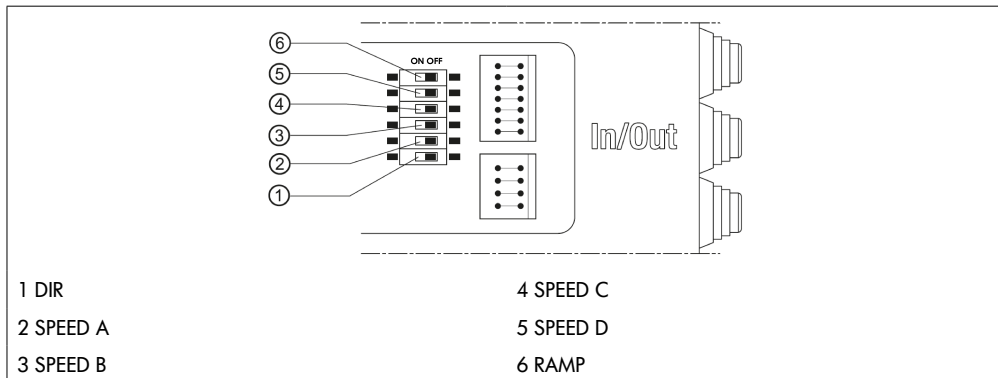
*Směr otáčení se obrátí, pokud je zapojen vstup DIR.

DriveControl 20

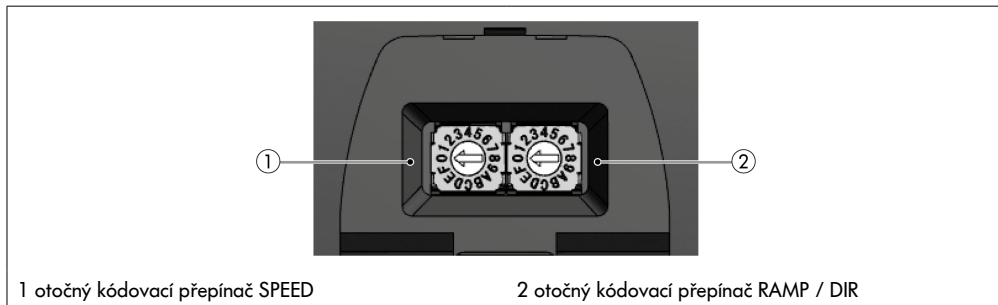


Informace o produktu

DriveControl 54

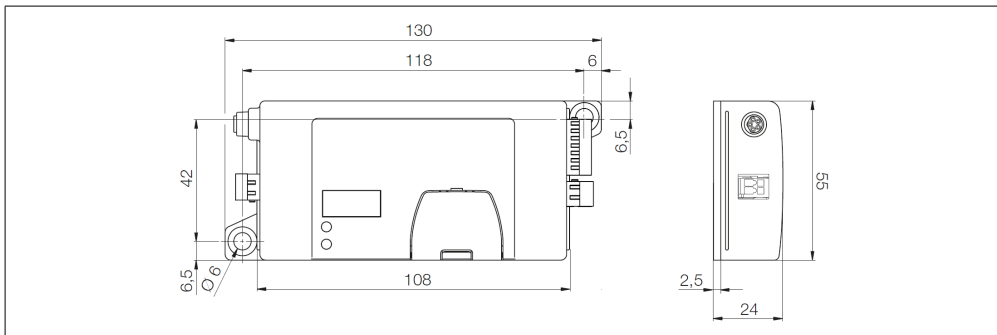


DriveControl 2048

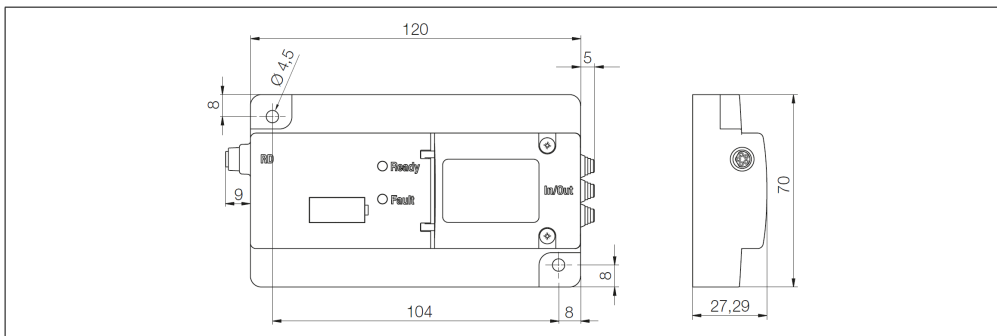


3.7 Rozměry

DriveControl 20 / DriveControl 2048



DriveControl 54



Přeprava a skladování

4 Přeprava a skladování

4.1 Přeprava



POZOR

Nebezpečí poranění při nesprávné přepravě!

- Práce na přepravě nechte provádět pouze autorizovaným odborným personálem.
-

Je třeba respektovat následující pokyny:

- Palety neskládejte na sebe.
- Před přepravou zkontrolujte, zda jsou řízení DriveControl správně upevněná.
- Při přepravě se vyhněte silným nárazům.
- Po přepravě zkontrolujte každé řízení DriveControl, zda na něm nejsou viditelná poškození.
- V případě zjištěných poškození vyfotografujte poškozené díly.
- V případě poškození při přepravě ihned informujte přepravce nebo společnost Interroll, abyste nepřišli o případný nárok na náhradu škody.
- Řízení DriveControl nevystavujte silnému kolísání teploty, neboť to může vést ke kondenzaci vody.

4.2 Skladování



POZOR

Nebezpečí poranění kvůli nesprávnému skladování!

- Dbejte na správné uskladnění řízení DriveControl.
-

Je třeba respektovat následující pokyny:

- Palety neskládejte na sebe.
- Po skladování zkontrolujte každé řízení DriveControl, zda na něm nejsou viditelná poškození.

5 Montáž a instalace

5.1 Varování pro montáž

UPOZORNĚNÍ

Nesprávná manipulace při montáži řízení DriveControl může vést ke vzniku hmotných škod nebo ke zkrácení životnosti řízení.

- Řízení DriveControl nesmí spadnout a nesmí být nesprávně používáno, aby nedošlo ke vzniku škod uvnitř řízení.
- Před montáží zkontrolujte každé řízení DriveControl, zda na něm nejsou viditelná poškození.
- Zajistěte, aby řízení DriveControl nebyla při montáži předepnutá (bez ohybového a torzního zatížení).
- Do krytu nevrtejte žádné upevňovací otvory a stávající otvory nezměňujte.
- Zajistěte, aby nedošlo k překročení přípustné provozní teploty vlivem vnějších zdrojů tepla.

5.2 Montáž řízení DriveControl

- Vyhledejte rovnou plochu, na kterou se má řízení DriveControl namontovat.
- Použijte řízení DriveControl jako šablonu a označte středy obou montážních otvorů. Vzdálenost mezi montážními otvory viz „Rozměry“ na stránce 21.
- V označených místech vyvrtejte dva montážní otvory o $\varnothing 5,6 - 6$ mm.
- Našroubujte řízení DriveControl.
- Přesvědčte se, že těleso řízení nebylo předepnuto.

Montáž a instalace

5.3 Varování pro elektrickou montáž



POZOR

Nebezpečí úrazu při práci na elektrických zařízeních!

- Práce na elektrické instalaci nechte provádět pouze odborným elektrotechnickým personálem.
- Před instalací, odstraněním nebo připojením řízení DriveControl odpojte přepravní zařízení od napětí a zajistěte je proti nežádoucímu opětovnému zapnutí.
- Všechna použitá napájecí napětí připojte na společnou kostru, aby nemohlo docházet k vyrovnání proudů přes DriveControl.
- Zajistěte správné uzemnění všech součástí. Kvůli nesprávnému uzemnění může vzniknout statický náboj, který může vést k poruše nebo předčasnému výpadku řízení DriveControl.
- Použijte vhodná spínací a ochranná zařízení, která umožní bezpečný provoz.
- Provozní napětí zapněte teprve tehdy, když jsou připojena všechna vedení.

UPOZORNĚNÍ

Nesprávně provedená elektrická instalace může vést k poškození řízení DriveControl.

- Respektujte národní předpisy pro elektrickou instalaci.
- Řízení DriveControl provozujte pouze s malým ochranným napětím (PELV) 24 V resp. 48 V.
- Nikdy neprovozujte řízení DriveControl se střídavým napětím.
- Dbejte na správnou polaritu napájecího napětí.
- Zajistěte, aby provedená elektroinstalace neměla žádný rušivý vliv na řízení DriveControl.
- Používejte pouze elektrická vedení, která jsou dostatečně dimenzována pro konkrétní podmínky použití.
- Respektujte výpočty úbytků napětí ve vedeních.
- Respektujte předpisy po instalaci elektrických vedení.
- Konektory nevystavujte vysokému tahovému nebo tlakovému namáhání. V případě ohnutí vedení u konektoru se může poškodit izolace a řízení DriveControl může přestat fungovat.

5.4 Elektroinstalace

Připojení napájecího napětí



Řízení DriveControl je vybaveno interní, nevyměnitelnou pojistkou, která slouží výhradně k ochraně zařízení. Ochranu napájecích kabelů musí zajistit provozovatel.

DriveControl 20 / DriveControl 2048

Potřebná vedení:

Připojení	Průřez vodiče
Vstupy/výstupy	Flexibilní žíla: 0,08 až 0,5 mm ²
	Flexibilní žíla s koncovkou: 0,25 až 0,34 mm ²
	Odizolovaná délka: 5 až 6 mm
Napájecí napětí	Flexibilní žíla: H05 (07) V-K 1,5 mm ²
	Volitelně s koncovkou žíly
	Odizolovaná délka: 6 až 7 mm

- Konce žil připravte v souladu s doporučeními od výrobců kontaktů.
- Vedení vstupů a výstupů zasuňte do přípojovacího konektoru pomocí žluté pomůcky (viz „Vstupy a výstupy“ na stránce 27).
- Vedení napájecího napětí zasuňte do přípojovacího konektoru pomocí černé pomůcky.
- Zasuňte přípojovací konektor do řízení DriveControl.
- V případě potřeby nastavte přepínače DIP podle požadavků (viz „Možnosti konfigurace“ na stránce 35).
- Konektor pohonu RollerDrive zasuňte tak, aby u řízení DriveControl byl čitelný popis „RD“ a aby na konektoru popis mířil dozadu, tj. aby nebyl čitelný.

Montáž a instalace

DriveControl 54

Potřebná vedení:

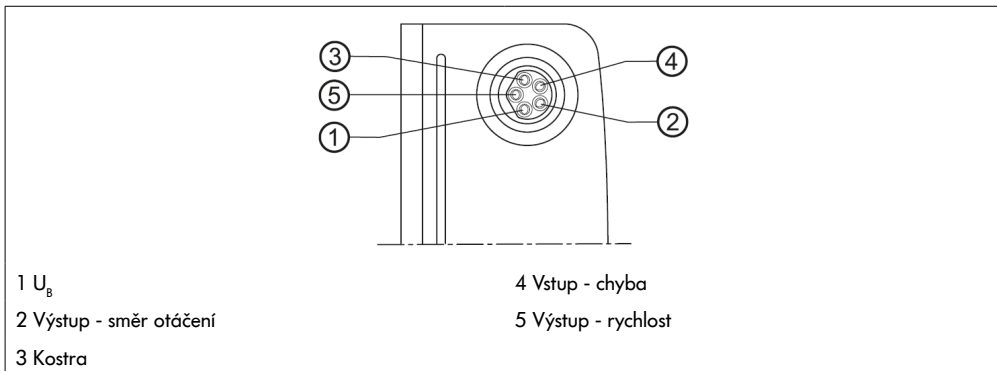
Připojení	Průřez vodiče
Vstupy/výstupy	Flexibilní žíla: 0,08 až 0,5 mm ² Flexibilní žíla s koncovkou: 0,25 mm ² Odizolovaná délka: 5 až 6 mm
Napájecí napětí	Flexibilní žíla: H05 (07) V-K 1,5 mm ² Volitelně s koncovkou žíly Odizolovaná délka: 8 mm

- Konce žil připravte v souladu s doporučeními od výrobců kontaktů.
- Povolte oba šrouby žlutého krytu přípojovacího prostoru.
- Otevřete kabelové průchodky do přípojovacího prostoru podle použitých kabelů.
- Provléčte kabely
- Připojte kabely vstupů a výstupů (viz „DriveControl 54“ na stránce 26). Pro tento účel posuňte bílé šoupátko vpravo (ve směru kabelových průchodek), provléčte kabely a poté posuňte šoupátko zpět.
- Připojte kabely napájecího napětí (viz „DriveControl 54“ na stránce 26). Pro tento účel zatlačte bílé tlačítko dolů a provléčte kabely.
- Vytvořte eliminaci tahového pnutí.
- V případě potřeby nastavte přepínače DIP podle požadavků (viz „Předvolba rychlosti pomocí přepínačů DIP pro řízení DriveControl 20, DriveControl 54“ na stránce 36).
- Uzavřete kryt a dotáhněte oba šrouby.
- Vizuálně zkontrolujte přípojovací prostor a přesvědčte se, že je zajištěno elektrické krytí podle stupně 54.
- Konektor pohonu RollerDrive zasuňte tak, aby u řízení DriveControl byl čitelný popis „RD“ a aby na konektoru popis mířil dozadu, tj. aby nebyl čitelný.

5.5 Vstupy a výstupy

DriveControl 20 / DriveControl 2048

Připojení pohonu RollerDrive 8 mm Snap-In, 5pólový, zapojení kontaktů podle DIN EN 61076-2



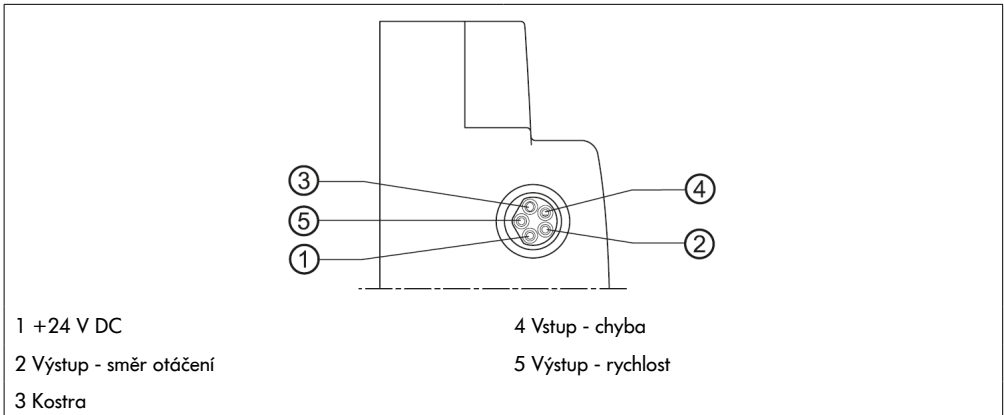
UPOZORNĚNÍ

DriveControl 2048 - Zničení jednotky RollerDrive s nesprávnými hodnotami připojení

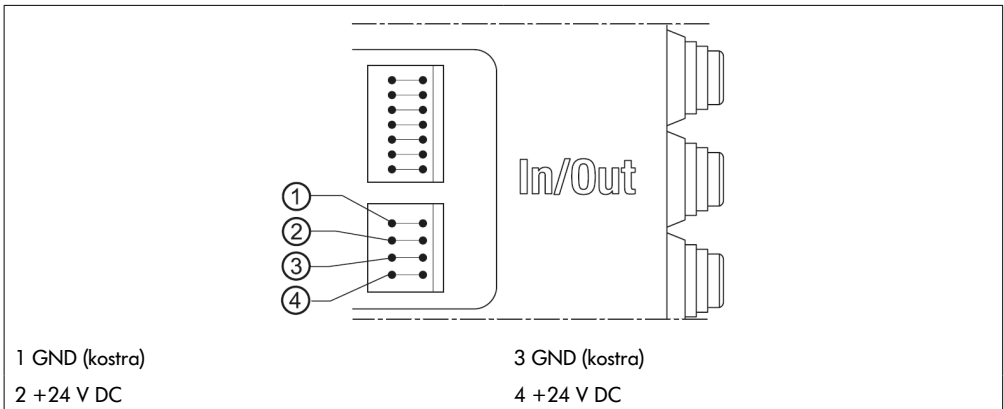
- Nepokoušejte se používat zařízení RollerDrive EC 5000 24V DC s napětím 48 V DC. To vede k zničení elektroniky motoru.

DriveControl 54

Připojení pohonu RollerDrive 8 mm Snap-In, 5pólový, zapojení kontaktů podle DIN EN 61076-2



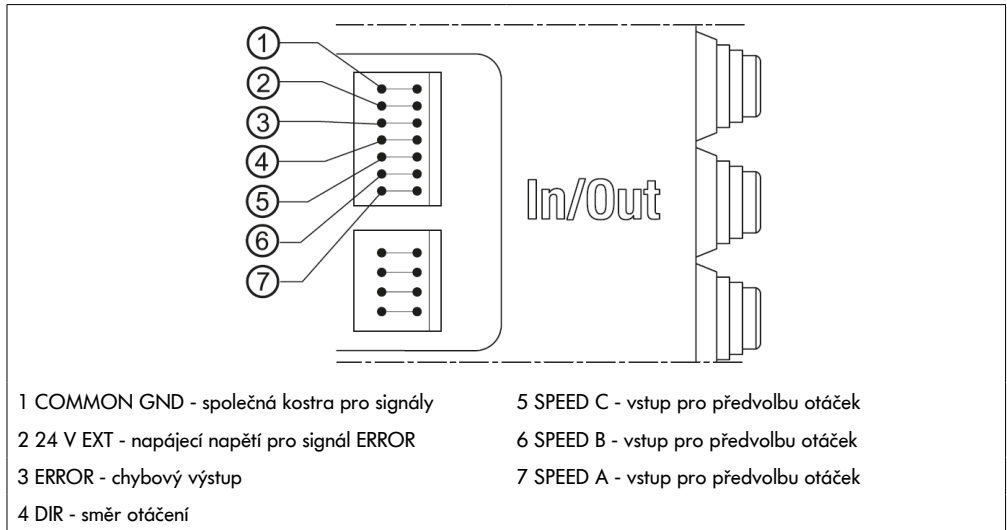
Připojení napájecího napětí



Přípojka napájecího napětí je provedena dvojitě. Obě přípojky jsou uvnitř vzájemně spojené. Napájení je možné provést prostřednictvím jiného řízení DriveControl, takto mohou být spojena maximálně dvě řízení DriveControl za sebou.

Montáž a instalace

Připojení vstupů/výstupů

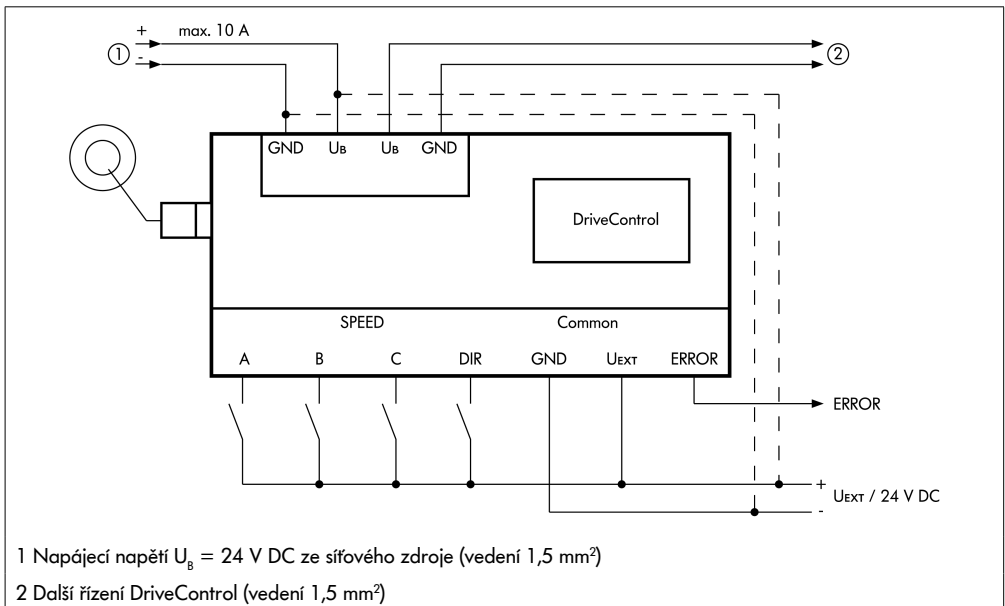


5.6 Schémata zapojení

Řídicí vstupy SPEED A, SPEED B, SPEED C, DIR a výstupní signál ERROR jsou prostřednictvím optických vazebních členů kompletně galvanicky oddělené od napájecího napětí U_B .

Řídicí vstupy a výstupní signál jsou napájené prostřednictvím externího napětí U_{EXT} . Společná přípojka signálů SPEED A, SPEED B, SPEED C, DIR a ERROR na kostru je COMMON GND.

Základní zapojení řízení DriveControl 20, DriveControl 54

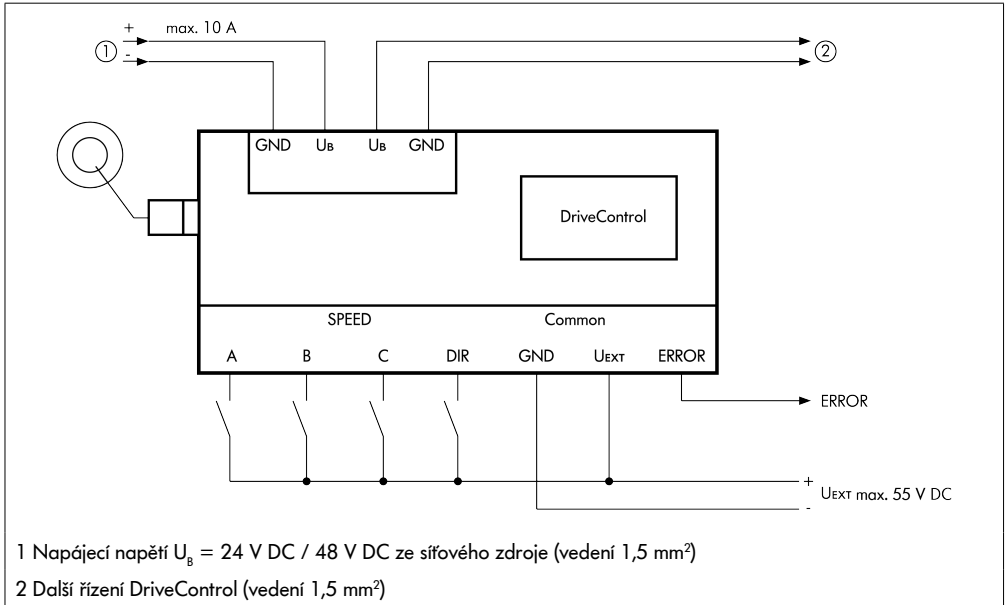


Čárkované čáry se používají pouze tehdy, pokud mezi řídicími signály a napájecím napětím není zapotřebí žádné galvanické oddělení.

V takovém případě jsou řídicí signály napájeny z hlavního napájecího napětí U_B .

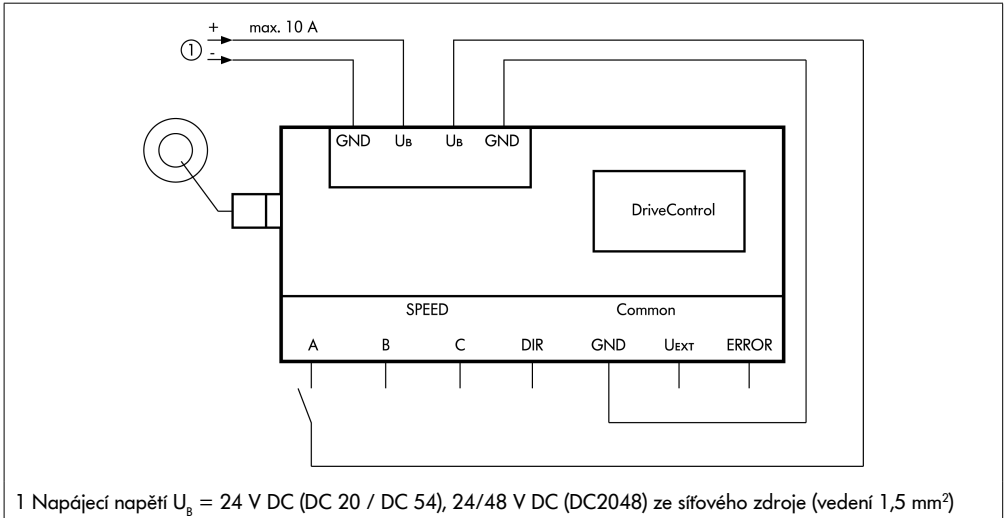
Montáž a instalace

Základní zapojení řízení DriveControl 2048



Pro bezproblémové napojení na řízení PLC doporučujeme použít oddělené řídicí napětí $U_{EXT} 24 \text{ V DC}$.

Minimální zapojení řízení DriveControl 20, DriveControl 54, DriveControl 2048



Toto zapojení umožňuje zadávat požadované hodnoty otáček a směru otáčení přes interní přepínače DIP (DC20 / DC54) příslušně otočného kódovacího přepínače(DC2048).

Signál Error se nevyužívá, chyby jsou pouze indikovány červenou kontrolkou LED.

Signály Start a Stopp je možné řídit změnou úrovně signálu na přípojce SPEED A.

UPOZORNĚNÍ

Řízení DriveControl a pohony RollerDrive se nesmí řídit vypínáním a zapínáním napájecího napětí. Řízení musí probíhat přes spouštěcí signály (SPEED A, B, C).

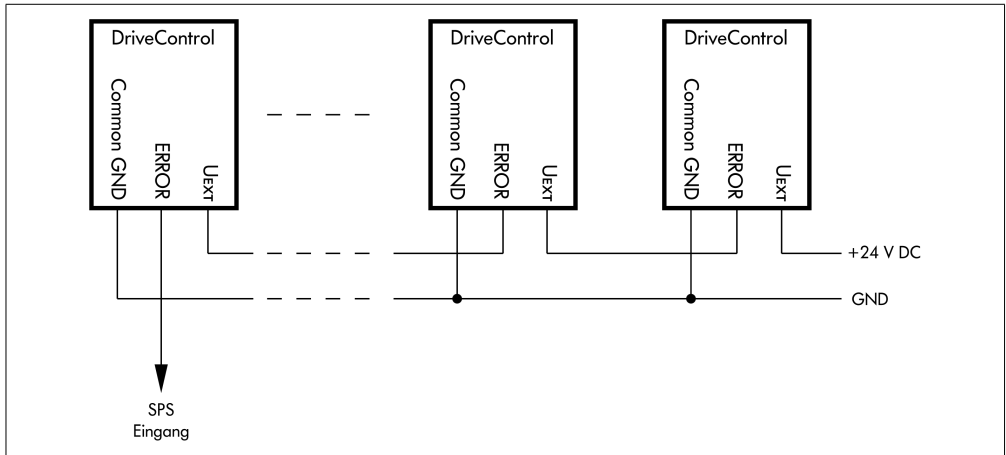
Montáž a instalace

Napojení více chybových signálů na jednu PLC

Aby bylo možné chybový signál vyhodnotit, musí být vstup U_{EXT} napájen napětím 24 V DC.

Chybové signály nejvýše šesti řízení DriveControl je možné propojit zapojením do série. Na každou jednotku DriveControl se tím snižuje logická úroveň „žádná chyba“ o 1,1 V.

- Spojte výstup ERROR příslušného řízení DriveControl se vstupem U_{EXT} dalšího řízení DriveControl.



Pokud není připojeno provozní napětí, přepne výstup ERROR do chybového stavu. Tím je také zaručeno správné zobrazování chyb, pokud byl propojen signál z více řízení DriveControl a na některém z těchto řízení dojde k odpojení provozního napětí resp. k chybě kabelu (ztráta kontaktu, zlomený kabel).

Po připojení provozního napětí je chybový signál přítomen ještě tak dlouho, dokud interní mikrokontrolér nepřevzme řízení. Pokud není přítomna žádná chyba, odstraní se chybový signál cca 400 ms po zapnutí provozního napětí.

UPOZORNĚNÍ

Chybná polarita vede ke zničení řízení DriveControl!

Dbejte na správnou polaritu napájecího napětí U_{EXT}

6 Uvedení do provozu a provoz

6.1 Uvedení do provozu

Kontrola před prvním uvedením do provozu

- Zajistěte, aby základní deska řízení DriveControl byla správně připevněna na profilu a aby byly všechny šrouby řádně dotažené.
- Zajistěte, aby na rozhraních k dalším součástkám nevznikala žádná další nebezpečí.
- Zajistěte, aby zapojení odpovídalo specifikaci a zákonným normám.
- Překontrolujte všechna ochranná zařízení.
- Zajistěte, aby se v nebezpečné oblasti dopravníku nezdržovaly žádné osoby.

6.2 Možnosti konfigurace

Nastavení rychlosti

Rychlost pohonů RollerDrive je možné pomocí řízení DriveControl nastavit dvěma způsoby:

- interně pomocí přepínačů DIP (DC20 / DC54) nebo pomocí 15 stupňového otočného kódovacího přepínače (DC 2048). Toto je přednostní řešení, které umožňuje jemnější odstupňování
- externě pomocí třech digitálních vstupů v 8 stupních (změny rychlosti je možné provádět i v průběhu provozu, takže je možné při odpovídajícím zapojení realizovat prostřednictvím PLC funkce rampy).

Toto nastavení rychlosti se v řízení DriveControl převede na analogové řídicí napětí, které pohon RollerDrive vyhodnotí jako zadání požadované hodnoty. Tyto požadované hodnoty jsou nezávislé na převodovce pohonu RollerDrive a na jeho průměru.

Chování pohonů RollerDrive při zrychlování a zpomalování je dané vlastním momentem setrvačnosti, použitou převodovkou, přepravní rychlostí, momentem setrvačnosti připojených přepravních válečků, zvoleným provozním médiem a přepravovanou hmotností.



Vlivem různých jmenovitých otáček použitých pohonů RollerDrive vycházejí různé otáčky.

- RollerDrive EC310 = jmenovité otáčky 6 000 1/min
- RollerDrive EC5000 AI = jmenovité otáčky 6 900 1/min

Uvedení do provozu a provoz

Předvolba rychlosti pomocí přepínačů DIP pro řízení DriveControl 20, DriveControl 54

Poloha přepínače DIP SPEED na řízení DriveControl				Rychlost a převodový poměr pro RollerDrive EC310 [m/s]									
A	B	C	D	9:1	12:1	16:1	20:1	24:1	36:1	48:1	64:1	96:1	
on	on	on	on	1,75	1,31	0,98	0,79	0,65	0,44	0,33	0,25	0,16	
on	on	on	off	1,63	1,22	0,92	0,73	0,61	0,41	0,31	0,23	0,15	
on	on	off	on	1,51	1,13	0,85	0,68	0,57	0,38	0,28	0,21	0,14	
on	on	off	off	1,39	1,04	0,78	0,63	0,52	0,35	0,26	0,20	0,13	
on	off	on	on	1,27	0,95	0,72	0,57	0,48	0,32	0,24	0,18	0,12	
on	off	on	off	1,15	0,86	0,65	0,52	0,43	0,29	0,22	0,16	0,11	
on	off	off	on	1,03	0,78	0,58	0,47	0,39	0,26	0,19	0,15	0,10	
on	off	off	off	0,92	0,69	0,52	0,41	0,34	0,23	0,17	0,13	0,09	
off	on	on	on	0,80	0,60	0,45	0,36	0,30	0,20	0,15	0,11	0,07	
off	on	on	off	0,68	0,51	0,38	0,31	0,25	0,17	0,13	0,10	0,06	
off	on	off	on	0,56	0,42	0,32	0,25	0,21	0,14	0,11	0,08	0,05	
off	on	off	off	0,44	0,33	0,25	0,20	0,17	0,11	0,08	0,06	0,04	
off	off	on	on	0,32	0,24	0,18	0,15	0,12	0,08	0,06	0,05	0,03	
off	off	on	off	0,21	0,15	0,12	0,09	0,08	0,05	0,04	0,03	0,02	
off	off	off	on	0,09 ¹⁾	0,07 ¹⁾	0,05 ¹⁾	0,04 ¹⁾	0,03 ¹⁾	0,02 ¹⁾	0,02 ¹⁾	0,01 ¹⁾	0,01 ¹⁾	
off	off	off	off	Podle signálů na vstupech SPEED A, B, C									

Jmenovité hodnoty při teplotě okolí 20 °C

¹⁾ Vzhledem k tolerancím a / nebo poklesu napětí na kabelech je možné, že se RollerDrive s tímto nastavením neotáčí. V takovém případě musí být zvoleno nejbližší vyšší nastavení a tedy rychlost nebo řízení s volnou rychlostí (MultiControl).

Uvedení do provozu a provoz

Poloha přepínače DIP SPEED na řízení DriveControl				Rychlost a převodový poměr pro RollerDrive EC5000 AI									
A	B	C	D	9:1	13:1	18:1	21:1	30:1	42:1	49:1	78:1	108:1	
on	on	on	on	2,01	1,39	1,00	0,86	0,60	0,43	0,37	0,23	0,17	
on	on	on	off	1,87	1,29	0,93	0,80	0,56	0,40	0,34	0,22	0,16	
on	on	off	on	1,73	1,20	0,87	0,74	0,52	0,37	0,32	0,20	0,14	
on	on	off	off	1,60	1,10	0,80	0,68	0,48	0,34	0,29	0,18	0,13	
on	off	on	on	1,46	1,01	0,73	0,63	0,44	0,31	0,27	0,17	0,12	
on	off	on	off	1,32	0,91	0,66	0,57	0,40	0,28	0,24	0,15	0,11	
on	off	off	on	1,18	0,82	0,59	0,51	0,36	0,25	0,22	0,14	0,10	
on	off	off	off	1,05	0,72	0,52	0,45	0,31	0,22	0,19	0,12	0,09	
off	on	on	on	0,91	0,63	0,46	0,39	0,27	0,20	0,17	0,11	0,08	
off	on	on	off	0,77	0,54	0,39	0,33	0,23	0,17	0,14	0,09	0,06	
off	on	off	on	0,64	0,44	0,32	0,27	0,19	0,14	0,12	0,07	0,05	
off	on	off	off	0,50	0,35	0,25	0,21	0,15	0,11	0,09	0,06	0,04	
off	off	on	on	0,36	0,25	0,18	0,15	0,11	0,08	0,07	0,04	0,03	
off	off	on	off	0,22	0,16	0,11	0,10	0,07	0,05	0,04	0,03	0,02	
off	off	off	on	0,09 ¹⁾	0,06 ¹⁾	0,04 ¹⁾	0,04 ¹⁾	0,03 ¹⁾	0,02 ¹⁾	0,02 ¹⁾	0,01 ¹⁾	0,01 ¹⁾	
off	off	off	off	Podle signálů na vstupech SPEED A, B, C									

Jmenovité hodnoty při teplotě okolí 20 °C

¹⁾ Vzhledem k tolerancím a / nebo poklesu napětí na kabelech je možné, že se RollerDrive s tímto nastavením neotáčí. V takovém případě musí být zvoleno nejbližší vyšší nastavení a tedy rychlost nebo řízení s volnou rychlostí (MultiControl).

Uvedení do provozu a provoz

Předvolba rychlosti pomocí digitálních vstupů pro řízení DriveControl 20, DriveControl 54

Předpoklad: Všechny přepínače DIP jsou v poloze OFF.

- Externí vstupy SPEED A, B, C podle níže uvedené tabulky přepněte na úroveň signálu (H)igh nebo (L)ow, aby se pohon RollerDrive spustil s požadovanou rychlostí.
- Pokud chcete rychlost změnit, upravte odpovídajícím způsobem signály na vstupech SPEED A, B, C.
- Pro zastavení pohonu RollerDrive nastavte všechny vstupy SPEED A, B, C na úroveň signálu (L)ow.



Interní nastavení rychlosti má přednost. Pokud je rychlost zadána externě a jeden nebo více interních přepínačů DIP SPEED A, B, C, D se přepne do polohy ON, začne se pohon RollerDrive otáčet příslušnou interně zadanou rychlostí, nezávisle na signálech externích vstupů. Pokud jsou všechny interní přepínače DIP SPEED A, B, C, D v poloze OFF, otáčí se pohon RollerDrive opět rychlostí, která je nastavená prostřednictvím externích vstupů.

Vstupy SPEED na řízení DriveControl			Rychlost a převodový poměr pro RollerDrive EC310									
			[m/s]									
A	B	C	9:1	12:1	16:1	20:1	24:1	36:1	48:1	64:1	96:1	
H	H	H	1,75	1,31	0,98	0,79	0,65	0,44	0,33	0,25	0,16	
H	H	L	1,47	1,10	0,82	0,66	0,55	0,37	0,27	0,21	0,14	
H	L	H	1,19	0,89	0,67	0,53	0,44	0,30	0,22	0,17	0,11	
H	L	L	0,91	0,68	0,51	0,41	0,34	0,23	0,17	0,13	0,08	
L	H	H	0,65	0,49	0,36	0,29	0,24	0,16	0,12	0,09	0,06	
L	H	L	0,37	0,28	0,21	0,17	0,14	0,09	0,07	0,05	0,03	
L	L	H	0,09 ¹⁾	0,07 ¹⁾	0,05 ¹⁾	0,04 ¹⁾	0,03 ¹⁾	0,02 ¹⁾	0,02 ¹⁾	0,01 ¹⁾	0,01 ¹⁾	
L	L	L	0	0	0	0	0	0	0	0	0	

Jmenovité hodnoty při teplotě okolí 20 °C

¹⁾ Vzhledem k tolerancím a / nebo poklesu napětí na kabelech je možné, že se RollerDrive s tímto nastavením neotáčí. V takovém případě musí být zvoleno nejbližší vyšší nastavení a tedy rychlost nebo řízení s volnou rychlostí (MultiControl).

Uvedení do provozu a provoz

Vstupy SPEED na řízení DriveControl			Rychlost a převodový poměr pro RollerDrive EC5000 AI								
			[m/s]								
A	B	C	9:1	13:1	18:1	21:1	30:1	42:1	49:1	78:1	108:1
H	H	H	2,01	1,39	1,00	0,86	0,60	0,43	0,37	0,23	0,17
H	H	L	1,68	1,17	0,84	0,72	0,50	0,36	0,31	0,19	0,14
H	L	H	1,36	0,94	0,68	0,58	0,41	0,29	0,25	0,16	0,11
H	L	L	1,03	0,72	0,52	0,44	0,31	0,22	0,19	0,12	0,09
L	H	H	0,74	0,51	0,37	0,32	0,22	0,16	0,14	0,08	0,06
L	H	L	0,41	0,28	0,21	0,18	0,12	0,09	0,08	0,05	0,03
L	L	H	0,09 ¹⁾	0,06 ¹⁾	0,04 ¹⁾	0,04 ¹⁾	0,03 ¹⁾	0,02 ¹⁾	0,02 ¹⁾	0,01 ¹⁾	0,01 ¹⁾
L	L	L	0	0	0	0	0	0	0	0	0

Jmenovité hodnoty při teplotě okolí 20 °C

¹⁾ Vzhledem k tolerancím a / nebo poklesu napětí na kabelech je možné, že se RollerDrive s tímto nastavením neotáčí. V takovém případě musí být zvoleno nejbližší vyšší nastavení a tedy rychlost nebo řízení s volnou rychlostí (MultiControl).

Uvedení do provozu a provoz

Zrychlení při použití přepínače DIP RAMP pro zrychlovací a zpomalovací rampu u řízení DriveControl 20, DriveControl 54

Poloha přepínače DIP RAMP	
ON	OFF
Urychlovací a zpomalovací rampa $t = 0,39$ s je zapnutá. Čas se vztahuje k maximální rychlosti. Při předvolbě nižší rychlosti se rampy úměrně zkracují.	Pohon RollerDrive zrychluje a zpomaluje v závislosti na aplikaci v co nejkratším čase.

Uvedení do provozu a provoz

Předvolba rychlosti přes otočný kódovací přepínač pro řízení DriveControl 2048

Poloha otočného kódovacího přepínače na pohonu RollerDrive	Rychlost a převodový poměr pro RollerDrive EC5000 AI [m/s] pro průměr válečku 50 mm									
	9:1	13:1	18:1	21:1	30:1	42:1	49:1	78:1	108:1	
F	2,01	1,39	1,00	0,86	0,60	0,43	0,37	0,23	0,17	
E	1,87	1,29	0,93	0,80	0,56	0,40	0,34	0,22	0,16	
D	1,73	1,20	0,87	0,74	0,52	0,37	0,32	0,20	0,14	
C	1,60	1,10	0,80	0,68	0,48	0,34	0,29	0,18	0,13	
B	1,46	1,01	0,73	0,63	0,44	0,31	0,27	0,17	0,12	
A	1,32	0,91	0,66	0,57	0,40	0,28	0,24	0,15	0,11	
9	1,18	0,82	0,59	0,51	0,36	0,25	0,22	0,14	0,10	
8	1,05	0,72	0,52	0,45	0,31	0,22	0,19	0,12	0,09	
7	0,91	0,63	0,46	0,39	0,27	0,20	0,17	0,11	0,08	
6	0,77	0,54	0,39	0,33	0,23	0,17	0,14	0,09	0,06	
5	0,64	0,44	0,32	0,27	0,19	0,14	0,12	0,07	0,05	
4	0,50	0,35	0,25	0,21	0,15	0,11	0,09	0,06	0,04	
3	0,36	0,25	0,18	0,15	0,11	0,08	0,07	0,04	0,03	
2	0,22	0,16	0,11	0,10	0,07	0,05	0,04	0,03	0,02	
1	0,09 ¹⁾	0,06 ¹⁾	0,04 ¹⁾	0,04 ¹⁾	0,03 ¹⁾	0,02 ¹⁾	0,02 ¹⁾	0,01 ¹⁾	0,01 ¹⁾	
0	Podle signálů na vstupech SPEED A, B, C									

Jmenovité hodnoty při teplotě okolí 20 °C

¹⁾ Vzhledem k tolerancím a / nebo poklesu napětí na kabelech je možné, že se RollerDrive s tímto nastavením neotáčí. V takovém případě musí být zvoleno nejbližší vyšší nastavení a tedy rychlost nebo řízení s volnou rychlostí (MultiControl).

Uvedení do provozu a provoz

Předvolba rychlosti přes digitální vstupy DriveControl 2048

Předpoklad: Všechny přepínače DIP jsou v poloze OFF.

- Externí vstupy SPEED A, B, C podle níže uvedené tabulky přepněte na úroveň signálu (H)igh nebo (L)ow, aby se pohon RollerDrive spustil s požadovanou rychlostí.
- Pokud chcete rychlost změnit, upravte odpovídajícím způsobem signály na vstupech SPEED A, B, C.
- Pro zastavení pohonu RollerDrive nastavte všechny vstupy SPEED A, B, C na úroveň signálu (L)ow.



Interní nastavení rychlosti má přednost. Pokud je rychlost zadána externě a změní se nastavení otočného kódovacího přepínače SPEED, začne se pohon RollerDrive otáčet příslušnou interně zadanou rychlostí, nezávisle na signálech externích vstupů. Pokud se interní kódovací přepínač SPEED přepne zpět do polohy „0“, otáčí se pohon RollerDrive opět rychlostí, která je nastavená prostřednictvím externích vstupů.

Vstup SPEED na řízení DriveControl			Rychlost a převodový poměr pro RollerDrive EC5000 AI								
			[m/s]								
A	B	C	9:1	13:1	18:1	21:1	30:1	42:1	49:1	78:1	108:1
H	H	H	2,01	1,39	1,00	0,86	0,60	0,43	0,37	0,23	0,17
H	H	L	1,68	1,17	0,84	0,72	0,50	0,36	0,31	0,19	0,14
H	L	H	1,36	0,94	0,68	0,58	0,41	0,29	0,25	0,16	0,11
H	L	L	1,03	0,72	0,52	0,44	0,31	0,22	0,19	0,12	0,09
L	H	H	0,74	0,51	0,37	0,32	0,22	0,16	0,14	0,08	0,06
L	H	L	0,41	0,28	0,21	0,18	0,12	0,09	0,08	0,05	0,03
L	L	H	0,09 ¹⁾	0,06 ¹⁾	0,04 ¹⁾	0,04 ¹⁾	0,03 ¹⁾	0,02 ¹⁾	0,02 ¹⁾	0,01 ¹⁾	0,01 ¹⁾
L	L	L	0	0	0	0	0	0	0	0	0

Jmenovité hodnoty při teplotě okolí 20 °C

¹⁾ Vzhledem k tolerancím a / nebo poklesu napětí na kabelech je možné, že se RollerDrive s tímto nastavením neotáčí. V takovém případě musí být zvoleno nejbližší vyšší nastavení a tedy rychlost nebo řízení s volnou rychlostí (MultiControl).

Uvedení do provozu a provoz

Otočný kódovací přepínač DIR/RAMP DriveControl 2048

Poloha otočného kódovacího přepínače DIR/RAMP na řízení DriveControl	Směr otáčení pohonu RollerDrive z pohledu od kabelu	Doba trvání rampy [s]
0	Proti směru hodinových ručiček	0
1		0,2
2		0,3
3		0,45
4		0,675
5		1
6		1,5
7		2
8	Ve směru hodinových ručiček	0
9		0,2
A		0,3
B		0,45
C		0,675
D		1
E		1,5
F		2

Údržba a čištění

7 Údržba a čištění



POZOR

Nebezpečí poranění při nesprávné manipulaci!

- Práce na údržbě a čištění nechte provádět pouze autorizovaným a proškoleným (odborným) personálem.
 - Práce na údržbě a čištění provádějte pouze v bezproudém stavu. Odpojte pohon DriveControl od napětí a zajistěte jej proti neúmyslnému opětovnému zapnutí.
 - Instalujte výstražné štítky, které upozorňují na probíhající práce na údržbě a čištění.
-

7.1 Údržba

Kontrola řízení DriveControl

Samotné řízení DriveControl je bezúdržbové. Aby nedocházelo k poruchám, je však zapotřebí pravidelně kontrolovat přípojky a úchyty.

- V rámci pravidelných kontrol a údržby dopravníku se vždy ujistěte, že jsou šrouby řízení DriveControl pevně dotažené, kabely správně umístěné a řádně připojené k příslušným přívodům.

Výměna řízení DriveControl

Pokud je řízení DriveControl poškozené nebo vadné, je třeba je vyměnit.



Nepokoušejte se řízení DriveControl otevřít!

- Nainstalujte nové řízení DriveControl (viz „Vyřazení z provozu“ na stránce 48 a „Montáž řízení DriveControl“ na stránce 23).

7.2 Čištění

Prach a nečistoty mohou v kombinaci s vlhkostí způsobit zkrat v elektrických obvodech. Ve znečištěných prostředích je proto třeba pravidelným čištěním zabránit zkratům, které mohou řízení DriveControl poškodit.

UPOZORNĚNÍ

Poškození řízení DriveControl nesprávným čištěním

- Neponořujte řízení DriveControl do kapalin.
- V případě potřeby prach a nečistoty odsajte.
- Pokud je zapotřebí důkladnější vyčištění, odpojte řízení DriveControl od elektrického napájení, demontujte je a vyčistěte vlhkým hadříkem.

Pomoc při poruchách

8 Pomoc při poruchách

8.1 Vyhledávání chyb

Porucha	Možná příčina	Odstranění
Řízení DriveControl nepracuje nebo pracuje nesprávně	Chybí napájecí napětí	<ul style="list-style-type: none">➤ Zajistěte, aby výstupní napětí napájecího zdroje leželo v zadaném rozmezí.➤ Zkontrolujte přívody a v případě potřeby je opravte.
	Chybná poloha přepínače DIP / otočného kódovacího přepínače	<ul style="list-style-type: none">➤ Zkontrolujte polohu přepínačů DIP a případně ji upravte (viz „Přepínač DIP / otočný kódovací přepínač“ na stránce 19).
Řízení DriveControl je vadné nebo poškozené	Aktivovala se interní ochrana nebo je tato ochrana vadná	<ul style="list-style-type: none">➤ Výměna řízení DriveControl

Při následujících poruchách se spíná chybový signál:

- Chyba pohonu RollerDrive
- Pohon RollerDrive není připojen
- Chyba překročení/podkročení rozsahu mezních napětí
- Odpor přerušovače je přehřátý
- Inicializační fáze

8.2 Význam kontrolky LED

Kontrolky LED informují o provozním stavu řízení DriveControl a pohonů RollerDrive.

Popis	Parametr	LED Ready	LED Fault	RD-Speed	Error	Poznámka
Vadná pojistka		Off	On	= 0		Oprava není možná
RD-ERROR High		On / B	BL	nezměněno	High	Výměna pohonu RollerDrive resp. identifikace chyby pohonu RollerDrive
RD není správně připojen	Odpovídá RD-ERROR High	On / B	BL	nezměněno	High	Připojení pohonu RollerDrive
Překročení/podkročení mezního napětí UBmin24, UBmax24, UBmin48, UBmax48*	Režim 24 V / 48 V *	Off	BL	= 0	High	samoodstranitelné, pokud se napětí UB vrátí do přípustného rozsahu
Nadměrná teplota přerušovače	$T \geq T_{Chmax}$	On	B	= 0	High	Přerušovač deaktivován, chlazení přerušovače na $T_{Ch} < T_{Chmax}$
Přetížení přerušovače	Přerušovač byl aktivní	Off	B	= 0	High	samoodstranitelné
RD se otáčí	Žádná chyba	B	Off	$\neq 0$	Low	-
RD se neotáčí	Žádná chyba	On	Off	= 0	Low	chybí signál „Start“
Inicializační fáze		Off	On	= 0	High	

*48 V pouze pro DriveControl 2048

BL = kontrolka bliká pomalu = 0,5 s svítí - 1,5 s nesvítí

B = kontrolka bliká rychle = 0,5 s svítí - 0,5 s nesvítí

Vyřazení z provozu a likvidace

9 Vyřazení z provozu a likvidace



POZOR

Nebezpečí poranění při nesprávné manipulaci!

- Vyřazení z provozu nechte provádět pouze autorizovaným odborným personálem.
 - Řízení DriveControl vyřazujte z provozu pouze v bezproudém stavu.
 - Odpojte pohon DriveControl od napětí a zajistěte jej proti neúmyslnému opětovnému zapnutí.
-

9.1 Vyřazení z provozu

- Odstraňte všechny kabely z řízení DriveControl.
- Povolte šrouby, pomocí kterých je řízení DriveControl upevněno na rámu dopravníku.
- Sejměte řízení DriveControl z rámu dopravníku.

9.2 Likvidace



Za odbornou a ekologickou likvidaci výrobků je v zásadě odpovědný provozovatel.

Je třeba dodržovat implementaci směrnice WEEE 2012/19/EU do národních zákonů.

Alternativně společnost Interroll nabízí zpětný odběr produktů.

Kontakt:

atse.customerservice@interroll.com

10 Příloha

10.1 Elektrické parametry přípojek DriveControl 20, DriveControl 54

Připojení vstupů/výstupů

Vstup 24 V (Pin 2)

Vlastnosti	galvanicky odděleno	
Napěťový rozsah	19 až 26 V DC	
Elektrická pevnost izolace	max. 500 V _{eff}	1 min, 50 Hz
Ochrana proti přepólování	max. 30 V DC	
Příkon	max. 100 mA	je třeba zajistit externím zapojením

Výstup ERROR (pin 3)

Vlastnosti	galvanicky odděleno, napájení cizím napětím není přípustné	
Elektrická pevnost izolace	max. 500 V _{eff}	1 min, 50 Hz
Úroveň logického signálu při chybě	max. 1 V DC	je zapotřebí externí odpor zátěže podle GND
Výstupní proud při chybě	max. 1 mA	
Úroveň logického signálu, pokud není přítomna chyba	10 až 26 V DC	
Výstupní proud, pokud není přítomna chyba	max. 50 mA	Není chráněno proti zkratu

Příloha

Vstupy SPEED A, SPEED B, SPEED C, a DIR (Pin 4-7)

Vlastnosti	otevřené kontakty, galvanicky odděleno	
Ochrana proti přepólování	max. 30 V DC	
Ochrana proti přepětí	max. 30 V DC	permanentní, bez vyšších harmonických frekvencí
Elektrická pevnost izolace	max. 500 V _{eff}	1 min, 50 Hz
Úroveň signálu Low	0 až 1 V DC	Logická 0 = L = neaktivní
Vstupní proud Low	max. 0,1 mA	
Úroveň signálu High	19 až 26 V DC	Logická 1 = H = aktivní
Vstupní proud High	2,5 až 4,5 mA	

Připojení pohonu RollerDrive

Napájecí napětí (pin 1, 3)

Jmenovitá hodnota	24 V DC	
Napěťový rozsah	19 až 26 V DC	
Zbytkové zvlnění	max. 600 mV _{pp}	
Jmenovitý proud	2,3 mA	
Rozeběhový proud	max. 5 A	max. 250 ms > 2,3 A, Časově závislý průběh proudu, trojúhelníkový tvar, činitel zaplnění ≤ 19 %
Elektrická pevnost při rekuperaci	max. 35 V DC	bez vyšších harmonických frekvencí max. 500 ms; po 500 ms musí být rezervní napětí ≤ 27 V, Činitel zaplnění max. 27 %

Výstup směr otáčení

Vlastnosti	bez galvanického oddělení, odolné proti zkratu, napájení cizím napětím není přípustné	
Ochrana proti přepětí	max. 30 V DC	
Otáčení proti směru hodinových ručiček	max. 4 V	logická 0
Výstupní proud Low	max. 1 mA	Odpor zátěže = 57 kΩ
Otáčení po směru hodinových ručiček	min. 7 V	logická 1
Výstupní proud High	max. 0,2 mA	při zkratu

Příloha

Vstupy chyby (pin 4)

Vlastnosti	není galvanicky odděleno	
Ochrana proti přepólování	max. 30 V DC	
Max. napětí	30 V DC	
Úroveň signálu Low	max. 8,5 V DC	@ 1,5 mA Logická 0 = L = žádná chyba
Chybový proud Low	1,5 mA max. 5 mA	
Úroveň signálu High	12 až 30 V DC	Logická 1 = H = chyba
Chybový proud High	max. 0,01 mA	

Výstup rychlosti (pin 5)

Vlastnosti	není galvanicky odděleno	
Rozsah nastavení otáček, řídicí napětí motoru	2,3 až 10 V DC	RollerDrive se otáčí
Oblast zpomalení/zastavení	0 až 2 V DC	RollerDrive se neotáčí
Přesnost řídicího napětí motoru	5 %	Řídicí napětí od 2,3 do 10 V DC při 21 °C
Zvlnění řídicího napětí motoru	250 mV _{pp}	50 Ω
max. zatěžovací hodnota řídicího proudu motoru	0,16 až 2 mA	Vstupní odpor pohonu RollerDrive: 66 kΩ
Rychlost změny	4,5 až 5 V/ms	0 - 100 % řídicího napětí motoru

10.2 Elektrické parametry přípojek DriveControl 2048

Připojení vstupů/výstupů

Vstup 24 V (Pin 2)

Vlastnosti	galvanicky odděleno	
Napěťový rozsah	19 až 55 V DC	
Elektrická pevnost izolace	max. 1000 V _{eff}	1 min, 50 Hz
Ochrana proti přepólování	max. 60 V DC	
Příkon	max. 50 mA	je třeba zajistit externím zapojením

Výstup ERROR (pin 3)

Vlastnosti	galvanicky odděleno, napájení cizím napětím není přípustné	
Elektrická pevnost izolace	max. 1000 V _{eff}	1 min, 50 Hz
Úroveň logického signálu při chybě	max. 1 V DC	je zapotřebí externí odpor zátěže podle GND
Výstupní proud při chybě	max. 0,1 mA	
Úroveň logického signálu, pokud není přítomna chyba	10 až 55 V DC	
Výstupní proud, pokud není přítomna chyba	max. 50 mA	Není chráněno proti zkratu

Příloha

Vstupy SPEED A, SPEED B, SPEED C, a DIR (Pin 4-7)

Vlastnosti	otevřené kontakty, galvanicky odděleno	
Ochrana proti přepólování	max. 60 V DC	
Ochrana proti přepětí	max. 58 V DC	permanentní, bez vyšších harmonických frekvencí
Elektrická pevnost izolace	max. 1000 V _{eff}	1 min, 50 Hz
Úroveň signálu Low	0 až 1,5 V DC	Logická 0 = L = neaktivní
Vstupní proud Low	max. 0,1 mA	
Úroveň signálu High	19 až 55 V DC	Logická 1 = H = aktivní
Vstupní proud High	2,5 až 4,5 mA	

Připojení pohonu RollerDrive

Napájecí napětí (pin 1, 3)

Jmenovitá hodnota	24 V DC / 48 V DC	
Napěťový rozsah	19 až 55 V DC	
Zbytkové zvlnění	max. 800 mV _{pp}	
Jmenovitý proud	2,3 A	
Rozběhový proud	max. 8 A	max. 1 s > 10 A, Časově závislý průběh proudu
Elektrická pevnost při rekuperaci	max. 58 V DC	bez vyšších harmonických frekvencí max. 500 ms

Výstup směr otáčení

Vlastnosti	bez galvanického oddělení, odolné proti zkratu, napájení cizím napětím není přípustné	
Ochrana proti přepětí	max. 30 V DC	
Otáčení po směru hodinových ručiček	max. 4 V	logická 0
Výstupní proud Low	max. 1 mA	Odpor zátěže = 57 kΩ
Otáčení proti směru hodinových ručiček	min. 7 V	logická 1
Výstupní proud High	max. 0,2 mA	při zkratu

Příloha

Vstupy chyby (pin 4)

Vlastnosti	není galvanicky odděleno	
Ochrana proti přepólování	max. 30 V DC	
Max. napětí	30 V DC	
Úroveň signálu Low	max. 8,5 V DC	@ 1,5 mA Logická 0 = L = žádná chyba
Chybový proud Low	1,5 mA max. 5 mA	
Úroveň signálu High	12 až 30 V DC	Logická 1 = H = chyba
Chybový proud High	max. 0,01 mA	

Výstup rychlosti (pin 5)

Vlastnosti	není galvanicky odděleno	
Rozsah nastavení otáček, řídicí napětí motoru	2,3 až 10 V DC	RollerDrive se otáčí
Oblast zpomalení/zastavení	0 až 2 V DC	RollerDrive se neotáčí
Přesnost řídicího napětí motoru	5 %	Řídicí napětí od 2,3 do 10 V DC při 21 °C
Zvlnění řídicího napětí motoru	250 mV _{pp}	50 Ω
max. zatěžovací hodnota řídicího proudu motoru	0,16 až 2 mA	Vstupní odpor pohonu RollerDrive: 66 kΩ
Rychlost změny	4,5 až 5 V/ms	0 - 100 % řídicího napětí motoru

10.3 EU Prohlášení o shodě

EU Prohlášení o shodě

Směrnice o elektromagnetické kompatibilitě 2014/30/EU

Směrnice o omezení používání nebezpečných látek 2011/65/EU

Tímto prohlašuje výrobce

Interroll Software & Electronics GmbH
Im Südpark 183
4030 Linz
AUSTRIA

der

- **Interroll DriveControl 20**
- **Interroll DriveControl 54**
- **Interroll DriveControl 2048**

jeho shodu s příslušnými předpisy a s požadavky na označení CE podle výše uvedených směrnic.

Seznam použitých harmonizovaných norem:

EN 61000-6-2:2005/AC:2005

EN 61000-6-3:2007/A1:2011/AC:2012

EN IEC 63000:2018

Zmocněnec pro sestavování technických podkladů:

Interroll Software & Electronics GmbH, Im Südpark 183, 4030 Linz



Andreas Eglseer
Managing Director, Interroll Software & Electronics GmbH
Linz, 01.07.2022

INSPIRED BY EFFICIENCY

CZ | 07/2022 | Version 2.0