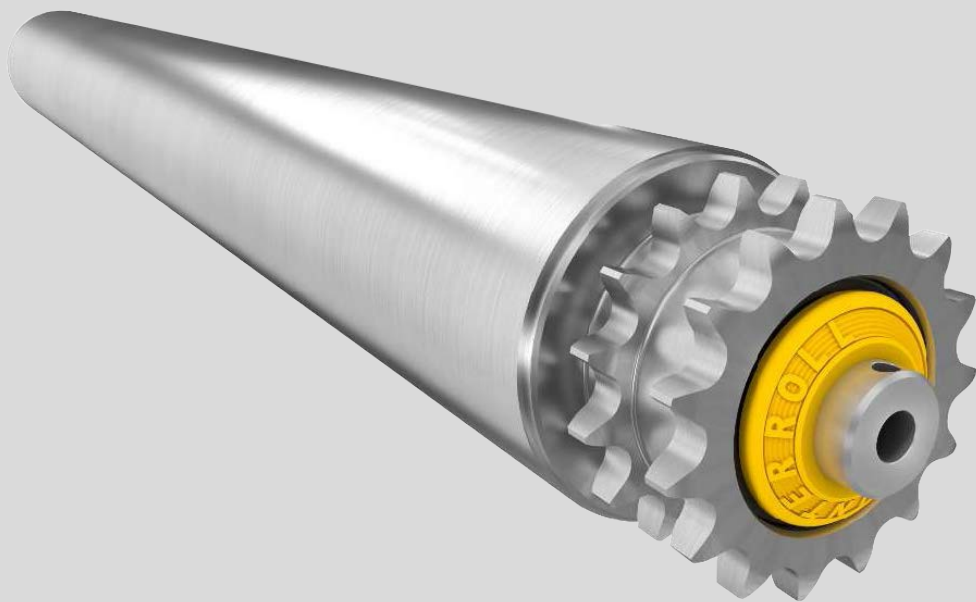


Üzemeltetési utasítás

Interroll Pallet Drive

DP 0080

DP 0089



Gyártó

Interroll Trommelmotoren GmbH
Opelstr. 3
41836 Hueckelhoven/Baal
Németország
Tel. +49 2433 44 610
www.interroll.com

Tartalmak

Az információk helyességén, aktualitásán és teljességén fáradozunk és jelen dokumentum tartalmát gondosan munkáltuk ki. Az információkért ugyanakkor semmilyen formában nem tudunk jótállást vállalni. Jelen dokumentum használatával bármilyen formában kapcsolatban álló károkért és közvetett károkért határozottan kizárunk bármiféle felelősséget. A dokumentált termékek és termékinformációk bármikor történő megváltoztatásának jogát fenntartjuk.

Szerzői jog / ipari tulajdon jogvédelme

A szövegek, képek, grafikák és hasonlók, valamint ezek elrendezése a szerzői jog és más védőtörvények védelme alatt állnak. Jelen dokumentum egy tartalomrészletének vagy teljes tartalmának bármilyen formában való sokszorosítása, megváltoztatása, átadása vagy közzététele tilos. Jelen dokumentum kizárólag az információt és a rendeltetés szerű használatot szolgálja és nem jogosít fel az illető termék másolatkészítésére. A jelen dokumentumban levő összes jelölés (védett márkajelzések, mint logók és üzleti jelölések) az Interroll Trommelmotoren GmbH vagy harmadik fél tulajdonát képezik, azokat előzetes írásbeli beleegyezés nélkül nem szabad felhasználni, másolni vagy terjeszteni.

| | | |
|----------|--|-----------|
| 1 | Ehhez a dokumentumhoz | 5 |
| 1.1 | Tanácsok az üzemeltetési útmutató használatához | 5 |
| 1.1.1 | Az üzemeltetési útmutató tartalma | 5 |
| 1.1.2 | Az üzemeltetési útmutató a termék részét képezi | 5 |
| 1.2 | A dokumentumban használt figyelmeztető jelzések | 5 |
| 2 | Biztonság | 6 |
| 2.1 | Korszerű műszaki színvonal | 6 |
| 2.2 | Rendeltetésszerű használat | 6 |
| 2.3 | Rendeltetésellenes felhasználás | 6 |
| 2.4 | A személyzettel szembeni követelmények | 6 |
| 2.5 | Veszélyek | 7 |
| 2.6 | Csatlakoztatás más készülékekhez / berendezésekhez | 8 |
| 2.7 | Jogi rendelkezések | 8 |
| 3 | Termékinformáció | 9 |
| 3.1 | Termékleírás | 9 |
| 3.2 | Opciók | 9 |
| 3.3 | Hővédelem | 9 |
| 3.4 | Pallet Drive típusáblája | 10 |
| 3.5 | A termék azonosítása | 12 |
| 3.6 | Műszaki adatok | 13 |
| 3.7 | Elektromos jellemzők | 13 |
| 3.8 | Méretetek | 13 |
| 4 | Opciók és tartozékok | 15 |
| 4.1 | Pallet Drive elektromágneses féke | 15 |
| 4.2 | Aszinkron Pallet Drive frekvenciaátalakítóval | 16 |
| 4.2.1 | A forgatónyomaték a bemenő frekvencia függvényében | 16 |
| 4.2.2 | A frekvenciaátalakító jellemzői | 16 |
| 5 | Szállítás és tárolás | 18 |
| 5.1 | Szállítás | 18 |
| 5.2 | Tárolás | 18 |
| 6 | Összeszerelés és telepítés | 19 |
| 6.1 | Szerelési munka közben ügyeljen az alábbiakra | 19 |
| 6.2 | Pallet Drive beszerelése | 19 |
| 6.2.1 | Pallet Drive pozicionálása | 19 |
| 6.2.2 | Pallet Drive beszerelése szerelőtartókkal | 20 |
| 6.3 | Az elektromos szereléssel kapcsolatos tudnivalók | 21 |
| 6.4 | Pallet Drive elektromos csatlakoztatása | 21 |
| 6.4.1 | Pallet Drive elektromos csatlakoztatása - kábellel | 21 |
| 6.4.2 | Bekötési vázlat | 21 |

Tartalomjegyzék

| | | |
|-----------|--|-----------|
| 6.4.3 | Külső motorvédelem..... | 23 |
| 6.4.4 | Integrált hővédelem..... | 23 |
| 6.4.5 | Frekvenciátalakító | 23 |
| 6.4.6 | Elektromágneses fék..... | 24 |
| 7 | Üzembe helyezés és üzemelés | 25 |
| 7.1 | Az első üzembe helyezés előtti ellenőrzések..... | 25 |
| 7.2 | Első üzembe helyezés | 25 |
| 7.3 | Minden üzembe helyezés előtt elvégzendő ellenőrzés | 25 |
| 7.4 | Üzemeltetés | 26 |
| 7.5 | Eljárás baleset vagy hiba esetén..... | 26 |
| 8 | Tisztítás és karbantartás | 27 |
| 8.1 | Tisztítási és karbantartási figyelmeztető jelzések | 27 |
| 8.2 | A kézi tisztítás és a karbantartás előkészítése..... | 27 |
| 8.3 | Karbantartás..... | 27 |
| 8.4 | Pallet Drive ellenőrzése | 27 |
| 8.5 | Tisztítás | 27 |
| 9 | Hibaelhárítás | 28 |
| 10 | Üzemen kívül helyezés és ártalmatlanítás | 33 |
| 10.1 | Üzemen kívül helyezés..... | 33 |
| 10.2 | Ártalmatlanítás | 33 |
| 11 | Melléklet | 34 |
| 11.1 | Rövidítések jegyzéke | 34 |
| 11.2 | Az eredeti megfelelőségi nyilatkozat fordítása | 36 |

1 Ehhez a dokumentumhoz

1.1 Tanácsok az üzemeltetési útmutató használatához

Ebben az üzemeltetési útmutatóban a következő Pallet Drive típusok leírása található:

- DP 0080
- DP 0089

1.1.1 Az üzemeltetési útmutató tartalma

Az üzemeltetési útmutató fontos tanácsokat és információkat tartalmaz a Pallet Drive különböző üzemeltetési szakaszaival kapcsolatban.

Az üzemeltetési útmutatóban a Pallet Drive leírása az Interroll általi kiszállítás időpontjára vonatkozóan található meg.

A speciális kivitelekre ezen üzemeltetési útmutáton kívül külön szerződéses megállapodások és műszaki dokumentumok vonatkoznak.

1.1.2 Az üzemeltetési útmutató a termék részét képezi

- A meghibásodásmentes és biztonságos üzemeltetés, valamint a garanciális igények érvényesíthetősége érdekében először olvassa el a jelen üzemeltetési útmutatót és tartsa be az abban foglalt utasításokat.
- Az üzemeltetési útmutatót tartsa a Pallet Drive közelében.
- Az üzemeltetési útmutatót mindig adja át a következő tulajdonosnak vagy használónak.
- FIGYELEM! A jelen üzemeltetési útmutató előírásainak figyelmen kívül hagyásából eredő károkkért és üzembavarokért a gyártó nem vállal felelősséget.
- Ha az üzemeltetési útmutató elolvasása után kérdése van, vegye fel a kapcsolatot a Interroll vevőszolgálatával. Az Önhöz legközelebbi kapcsolattartót a következő weboldalon találja meg: www.interroll.com

1.2 A dokumentumban használt figyelmeztető jelzések

A figyelmeztető jelzések a Pallet Drive üzemeltetésekor fellépő veszélyekre figyelmeztetnek. Négy veszélyfokozatot különböztetünk meg:



VESZÉLY

Nagy kockázatú veszélyhelyzetet jelez, mely halált vagy súlyos sérülést okoz, ha nem kerül el.



FIGYELMEZTETÉS

Közepes kockázatú veszélyhelyzetet jelez, mely halált vagy súlyos sérülést okozhat, ha nem kerül el.



VIGYÁZAT

Kis kockázatú veszélyhelyzetet jelez, mely könnyű vagy közepesen súlyos sérülést okozhat, ha nem kerül el.

FIGYELEM

Olyan veszélyhelyzetet jelez, mely anyagi károkat okoz.

2 Biztonság

2.1 Korszerű műszaki színvonal

A Pallet Drive korszerű, üzembiztos gyártmány, ennek ellenére a használata veszélyes.

A jelen üzemeltetési útmutató előírásai figyelmen kívül hagyásának életveszélyes sérülés következménye!

- Figyelmesen olvassa el a kezelési útmutatót, és tartsa be a benne leírtakat.
- Tartsa be az alkalmazási területre érvényes helyi balesetmegelőzési előírásokat és az általános biztonsági rendelkezéseket.

2.2 Rendeltetésszerű használat

A Pallet Drive-ot ipari célú, áruházi és repülőtéri használatra tervezték, rendeltetése a darabáruk, pl. raklapok, kartondobozok vagy ládák szállítása. A Pallet Drive-ot szállítóegységbe, ill. szállítóberendezésbe kell beszerelni. Minden egyéb használat nem rendeltetésszerűnek minősül.

A terméken a biztonságot hátrányosan befolyásoló önhatalmú módosítások nem megengedettek.

A Pallet Drive-ot csak a meghatározott teljesítményhatárokon belül szabad működtetni.

2.3 Rendeltetésellenes felhasználás

A Pallet Drive-ot nem szabad személyszállításra használni.

A Pallet Drive-ot nem ütközés- és ütészzerű terhelésekre tervezték.

A Pallet Drive-ot nem víz alatti használatra tervezték. Az ilyen célra történő használat áramütés okozta sérülésekhez, a víz motorba jutásához, rövidzárlathoz, és a motor károsodásához vezethet.

A Pallet Drive-ot nem szabad daru vagy emelőberendezés hajtóműveként, vagy a hozzátartozó emelősodronyok, kábelek, láncok emelésére használni.

A Pallet Drive rendeltetésszerű használatától eltérő alkalmazáshoz az Interroll engedélye szükséges.

Ha írásban és/vagy egy ajánlatban nincs írásban meghatározva, az Interroll és az értékesítő hálózata nem vállal felelősséget olyan termékkárokért, vagy kiesésekért, amelyek a specifikációk és a korlátozások figyelmen kívül hagyásából származnak (lásd az egyes sorozatok „Műszaki adatok” és „Elektromos adatok” c. fejezetét).

2.4 A személyzettel szembeni követelmények

A képzetlen személyzet nem ismeri fel a kockázatokat, és nagyobb veszélynek van kitéve.

- Csak képzett személyeket bizzon meg a jelen útmutatóban leírt tevékenységekkel.
- Az üzemeltetőnek biztosítani kell, hogy ezek a személyek betartsák a veszélyes tevékenységre vonatkozó helyi előírásokat és szabályokat.

Jelen útmutató a következő célcsoportoknak szól:

Kezelő

A kezelő a Pallet Drive kezelésére és tisztítására kiképzett személy. Be kell tartania a biztonsági előírásokat.

Szervizszemélyzet

A szervizszemélyzet műszaki szakképzéssel rendelkezik, vagy a gyártó által biztosított képzésben részesült, és elvégzi a szállítási, összeszerelési, karbantartási és javítási munkákat.

Villanyszerelő

Olyan személyek, akik elektromos berendezéseken dolgoznak, és ennek megfelelő szakképzettséggel rendelkeznek.

2.5 Veszélyek

Ebben a fejezetben a Pallet Drive működése közben fellépő különböző veszélyeket és károkat ismertetjük.

Személyi sérülések

- A Pallet Driveon az érvényes előírások betartásával csak az arra felhatalmazott szervizszemélyzet végezhet karbantartást vagy javítást.
- A Pallet Drive bekapcsolása előtt győződjön meg arról, hogy illetéktelen személyek nem tartózkodnak a szállítószalag közelében.

Elektromosság

A beszerelési és karbantartási munkákat csak az öt biztonsági szabály betartása mellett szabad végezni:

- Lekapcsolás
- Biztosítani kell visszakapcsolás ellen
- Feszültségmentességet minden pólusra ellenőrizni kell
- Földelés és rövidre zárás
- Szomszédos, feszültség alatt álló részeket fedje le vagy kerítse el

Forgó alkatrészek

- Ne nyúljon a Pallet Drive és a heveder, vagy a görgősláncok közti térbe.
- A hosszú haját kösse össze.
- Viseljen testhezálló munkaruhát.
- Ne viseljen ékszert (nyakláncot, karkötőt, vagy gyűrűt).

Forró motorrészek

- Rögzítse a megfelelő figyelmeztető feliratokat a szállítószalagra.
- Ne érintse meg a Pallet Drive felületét. Ez normál üzemi hőmérsékleten is égési sérüléseket okozhat.

A munkaterület

- Ne használja a Pallet Drivet robbanásveszélyes térben.
- A szükségtelen anyagokat és tárgyakat távolítsa el a munkaterületről.
- Viseljen védőcipőt.
- Pontosán határozza meg, és ellenőrizze a szállított anyag felhelyezésének módját.

Üzemzavarok

- Nézze át rendszeresen a Pallet Drivet, hogy van-e látható sérülése.
- Füstképződés, szokatlan zaj esetén, vagy ha a szalag beszorult, vagy meghibásodott, azonnal állítsa le a Pallet Drivet és biztosítsa a véletlenszerű bekapcsolás ellen.
- Azonnal forduljon szakemberhez a hiba okának megállapítása céljából.
- Üzem közben ne lépjen a Pallet Drivera vagy a szállítószalagra/berendezésre, amelybe a Pallet Drive be van szerelve.

Biztonság

Karbantartás

- Rendszeresen ellenőrizze a terméket, nincsenek-e rajta látható sérülések, nem hall-e szokatlan zajokat. Ellenőrizze a csavarkötések meghúzását. Kiegészítő karbantartás nem szükséges.
- Ne nyissa fel a Pallet Drivet

Véletlenszerű motorindítás

- Óvatosság a telepítés, karbantartás és tisztítás során, illetve meghibásodás esetén: Biztosítsa a Pallet Drive a véletlen indítás ellen.

2.6 Csatlakoztatás más készülékekhez / berendezésekhez

A Pallet Drive berendezésbe történő beépítésekor veszélyt okozó helyek alakulhatnak ki. Ezeket a veszélyes helyek nem szerepelnek ebben a kezelési útmutatóban. Ezek a berendezés kifejlesztésekor, felállításakor és üzembe helyezésekor kell meghatározni.

- A Pallet Drivenak a berendezés szállítórendszerébe történő bekötése után, de még bekapcsolása előtt meg kell határozni, és ellenőrizni kell az új veszélyforrásokat.
- Ha szükséges, új rendszabályokat kell életbe léptetni.

2.7 Jogi rendelkezések

Az (EU) 2019/1781 ökodizájn rendelet

Az Interroll raklapmeghajtókra nem vonatkoznak az ökodesign rendelet követelményei.



Az Interroll raklapmeghajtások a 2. cikk (2) bekezdésének a) pontja alapján nem tartoznak az (EU) 2019/1781 rendelet hatálya alá, mivel a beépített elektromotor nem vizsgálható és nem működtethető a sebességváltótól függetlenül.

3 Termékinformáció

3.1 Termékleírás

A Pallet Drive egy teljesen zártrendszerű elektromos meghajtógörgő. Az olyan gyakori karbantartást igénylő külső alkatrészeket helyettesíti, mint a motorok és hajtóművek.

A Pallet Drive működtethető magas durva- és finompor-szennyezettségű környezetben.

A Pallet Drive-ot háromfázisú váltóáramú indukciós aszinkron motor hajtja. Ezek csak egy teljesítményszintre, és a legtöbb, nemzetközileg használt hálózati feszültséghez rendelhetők.

A Pallet Drive nem tartalmaz olajat, és nem folyamatos üzemre tervezett.

3.2 Opciók

Beépített túlmelegedés elleni védelem

A motort a tekercsfejbe épített hővédő kapcsoló védi a túlmelegedés ellen. Ha a motor túlmelegszik, a kapcsoló kiold. Ugyanakkor egy megfelelő külső vezérlő készüléket is csatlakoztatni kell, ami a motor túlmelegedésekor lekapcsolja az áramot a motorról (lásd „Hővédelem”).

Beépített elektromágneses fék

A beépített elektromágneses fék képes a terhet megtartani. Közvetlenül a Pallet Drive forgórészének tengelyére hat, és meghajtása egyenirányítón keresztül történik. A fékkel rendelkező Pallet Drive tartóereje megfelel a motor szalaghúzó erejének.

Minden Pallet Drive-hoz rendelhető elektromágneses fék (lásd „Pallet Drive elektromágneses féke”).

3.3 Hővédelem

Normál üzemi körülmények között az állórész tekercsbe integrált hőkapcsoló bekapcsolt állapotban van. Ha a motor elérte a hőmérséklet felső határértékét (túlmelegedett), a hőkapcsoló az előre beállított hőmérsékleten kiold, hogy megakadályozza a motor károsodását.



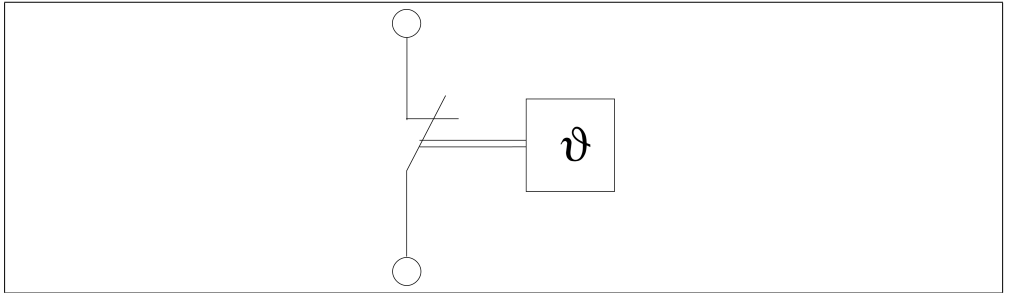
FIGYELMEZTETÉS

A hőkapcsoló automatikusan zár, ha a motor lehűlt

A motor véletlenszerű elindulása

- A hőkapcsolót egy megfelelő relével vagy védőrelével sorba kell kapcsolni, hogy a motor áramellátása biztosan megszakadjon a kapcsoló kioldásakor.
- Biztosítani kell, hogy túlmelegedés után a motort csak a nyugtázó gombot megnyomva lehessen újra bekapcsolni.
- A kapcsoló kioldása után várja meg, míg a motor lehűl, és az újbóli bekapcsolása előtt győződjön meg arról, hogy motor indítása senkit sem veszélyeztet.

Termékinformáció



Standardkivitel: Hőmérséklet határoló, önmagától visszakapcsoló

Élettartam: 10.000 ciklus

| | | | |
|----|----------------------|--------|----------|
| AC | $\cos \varphi = 1$ | 2,5 A | 250 V AC |
| | $\cos \varphi = 0,6$ | 1,6 A | 250 V AC |
| DC | | 1,6 A | 24 V DC |
| | | 1,25 A | 48 V DC |

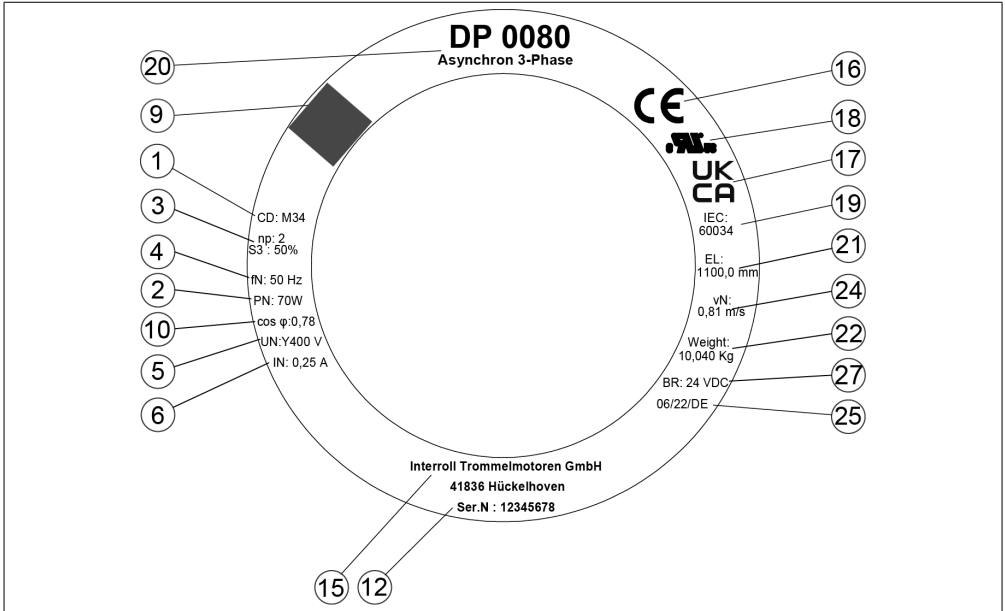
Élettartam: 2.000 ciklus

| | | | |
|------------------------------|--------------------|-----------------|----------|
| AC | $\cos \varphi = 1$ | 6,3 A | 250 V AC |
| Visszakapcsolási hőmérséklet | | 40 K \pm 15 K | |
| Ellenállás | | < 50 m Ω | |
| Érintkező visszahúzási idő | | < 1 ms | |

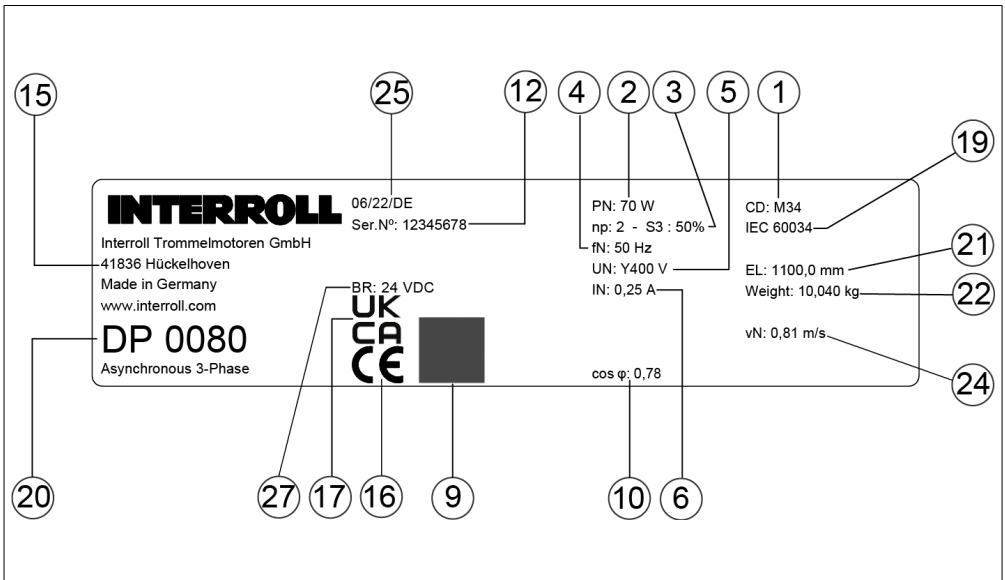
3.4 Pallet Drive típus táblája

A Pallet Drive-on lévő típus tábla adatai az azonosításra szolgálnak. Csak így lehet a Pallet Drive-ot rendeltetésszerűen használni.

A Pallet Drive fedelén egy lézergravírozott típus tábla található. Ezenkívül a Pallet Drive-hoz háromféle matricát is mellékeltek, amely a dokumentációhoz használható.



DP 0080 / DP 0089 Pallet Drive típusablája (1)



DP 0080 / DP 0089 Pallet Drive típusablája (2)

Termékinformáció

| | |
|---|--|
| 1 A bekötési vázlat száma | 16 CE-jelölés |
| 2 Névleges teljesítmény | 17 UKCA/EAC-jelölés |
| 3 Pólusok száma + üzemmód | 18 UL-jelölés |
| 4 Névleges frekvencia | 19 Nemzetközi Elektrotechnikai Bizottság: Dobmotorokra vonatkozó szabvány |
| 5 Névleges feszültség névleges frekvenciánál | 20 Típus + formatervezés |
| 6 Névleges áramerősség névleges frekvenciánál | 21 Beépítési hossz |
| 9 QR-kód | 22 Tömeg |
| 10 Teljesítménytényező | 24 Dobcső kerületi sebesség |
| 12 Sorozatszám | 25 Gyártási hét/év/ország |
| 15 Gyártási cím | 27 Opció műszaki adatai |

3.5 A termék azonosítása

A Pallet Drive azonosításához az alábbi adatok szükségesek. A Pallet Drive egyedi adatait az utolsó oszlopban lehet feltüntetni.

| Információ | Lehetséges érték | Saját érték |
|--------------------------|--|-------------|
| Pallet Drive típusáblája | Motortípus Sebesség m/s-ban Sorozatszám Beépítési hossz (EL) mm-ben Pólusok száma Teljesítmény kW-ban | |
| Dobátmérő (csőátmérő) | pl. 80 mm | |

Interroll Product App

A termékspecifikus adatok a típusábrára nyomtatott QR-kód segítségével olvashatók ki. Az Interroll Product App az összes nagyobb alkalmazásboltban elérhető:



3.6 Műszaki adatok

| | |
|--|----------------------------|
| Védelmi osztály | IP54 |
| Környezeti hőmérséklet-tartomány normál használatkor | -5 °C-tól +40 °C-ig |
| Ütemidők (bekapcsolási időtartam: ED50) | 120 raklap óránként |
| Felfutási idők | Pallet Drive: $\geq 0,5$ s |
| Tengerszint feletti beépítési magasság | max. 1000 m |

3.7 Elektromos jellemzők

Rövidítések lásd 34. oldal.

| P_N | n_p | n_N | f_N | U_N | I_N | $\cos \varphi$ | η | J_R | I_s/I_N | M_s/M_N | M_B/M_N | M_F/M_N | M_N | R_M |
|-------|-------|-------------------|-------|-------|-------|----------------|--------|-----------------|-----------|-----------|-----------|-----------|-------|----------|
| W | | min^{-1} | Hz | V | A | | | kgcm^2 | | | | | Nm | Ω |
| 70 | 2 | 2889 | 50 | 400 | 0,33 | 0,56 | 0,54 | 1,25 | 4,2 | 4 | 4,5 | 4 | 0,23 | 72,7 |
| 70 | 2 | 2889 | 50 | 230 | 0,57 | 0,56 | 0,54 | 1,25 | 4,2 | 4 | 4,5 | 4 | 0,23 | 72,7 |

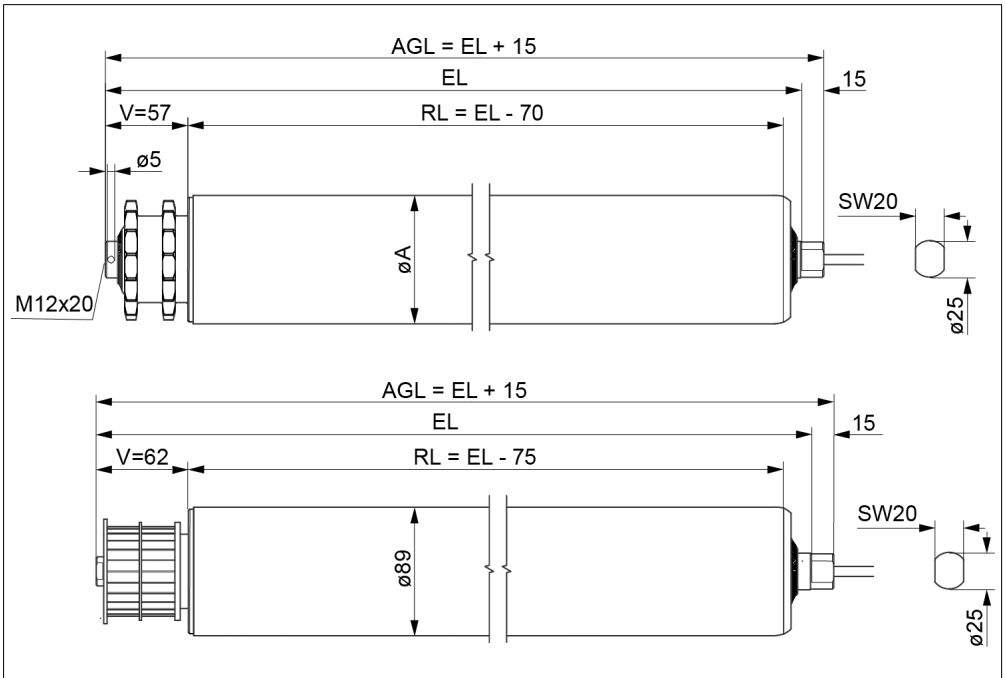
3.8 Méretek

Az összes, a katalógusban és az ebben az üzemeltetési útmutatóban szereplő hosszúságfüggő méret megfelel a DIN/ISO 2768 adatoknak (közepes minőség).

Termékinformáció



A szerelőtartók (EL) közötti ajánlott távolság a maximális hőtágulást és a belső tűréshatárt figyelembe véve EL + 2 mm.



Pallet Drive méretei

| Típus | A mm | EL mm | AGL mm |
|---------|---------|----------|-----------|
| DP 0080 | 80 | RL+V+13 | RL+V+28 |
| DP 0089 | 89 | RL+V+13 | RL+V+28 |

4 Opciók és tartozékok

4.1 Pallet Drive elektromágneses féke

Az opcionálisan kapható elektromágneses fék közvetlenül a forgórész tengelyére hat. Az áramellátás megszakításával a fék bekapcsol és addig tartja pozícióban a Pallet Drive-ot, amíg helyre nem áll az áramellátás. A fék által tartott teher megfelel a Pallet Drive-hoz megadott maximális szállítási tömegnek.

Jellemzők:

- Közvetlenül a Pallet Drive forgórészének tengelyére hat.
- Megtartja a megadott szállítási tömegnek megfelelő terhet.
- Üzemelés külső egyenirányítóval.
- Üzemi hőmérséklet: -10 °C és $+120\text{ °C}$ között.



A névleges fékező nyomaték nagyban függ a Pallet Drive belsejében fennálló üzemi körülményektől, valamint a környezeti hőmérséklettől. A teherszámítások megadott fékezőnyomatékát biztonsági okokból 50%-kal kell csökkenteni.

| Féktípus | Névleges féknyomaték Nm | Névleges teljesítmény W | Névleges hálózati feszültség V DC | Névleges áram mA |
|----------|----------------------------|----------------------------|--------------------------------------|---------------------|
| 24 | 2 | 11 | 24 | 500 |

A beépített féktárcsa kopóalkatrész, élettartama az üzemi feltételeknek megfelelően korlátozott. Idő előtti kopás esetén ellenőrizze és értékelje az üzemi feltételeket. A fék kopóalkatrészeire nem vonatkozik a termékgarancia.



A fékezési nyomaték a Pallet Drive-csővön egyenlő a motor hajtóműáttétel és a fékezési nyomaték szorzatával, ami a fenti táblázatban szerepel. Biztonsági szempontból a fék tervezésekor 25 % tartalékkal kell számolni. A fék nem biztonsági rögzítőfék.

Minden fék start/stop üzemmódra készült.

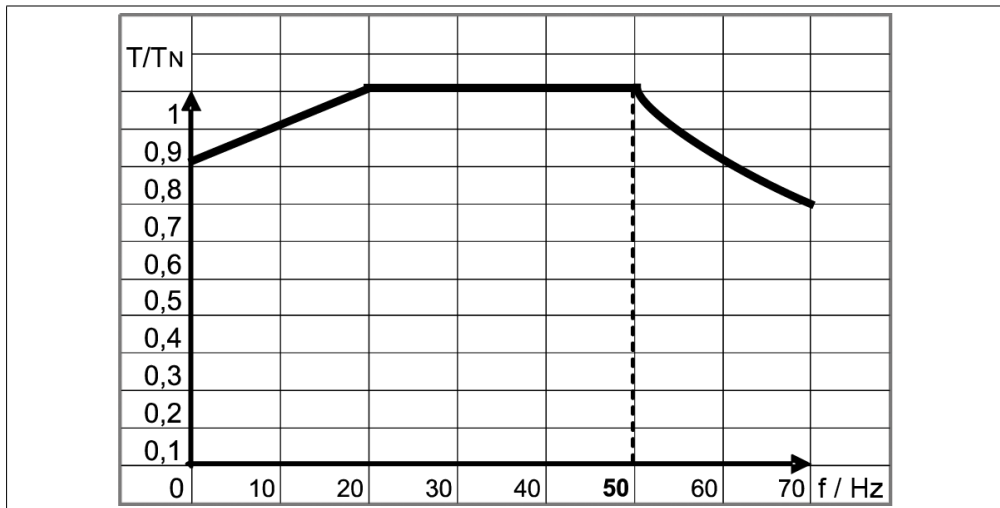
A fékek indítás- és elengedéskésleltetési idői az alábbi tényezők függvényében erősen változhatnak:

- Környezeti hőmérséklet
- Pallet Drive belső üzemelési hőmérséklete

Opciók és tartozékok

4.2 Aszinkron Pallet Drive frekvenciátalakítóval

4.2.1 A forgatónyomaték a bemenő frekvencia függvényében



| | | | | | | |
|--|----|----|----|----|-----|-------|
| Üzemi frekvencia (Hz) | 5 | 10 | 15 | 20 | 25 | 30-50 |
| Rendelkezésre álló motornyomaték %-ban 50 Hz-es motorfrekvencia esetén | 80 | 85 | 90 | 95 | 100 | 100 |

A forgatónyomaték fenti ábrán ismertetett változása a $P = T \times \omega$ összefüggéssel fejezhető ki. A 20/24 Hz alatti üzemi frekvencia esetén a motor forgatónyomatéka a megváltozott hőelvezetési körülmények miatt csökken.

4.2.2 A frekvenciátalakító jellemzői

Ütemfrekvencia:

A magas ütemfrekvencia a motor jobb hatásfokát eredményezi. Az optimális frekvencia 8 vagy 16 kHz. A forgási teszt minősége (a motor egyenletesen forog) és a zajképződés paramétereit szintén jó irányba befolyásolja a nagy frekvencia.

Feszültségnövekedés:

A raklaphajtások általában alkalmasak frekvenciaváltókkal való működésre, és ezért nagy feszültségemelkedési sebességre is.

Mindazonáltal a nagy feszültségemelkedési sebességek hosszú motorkábelekkel együtt nagy impulzusfeszültségeket okoznak, amelyek megterhelik és öregítik a szigetelőrendszert. A tekercsszigetelés idő előtti elöregedésének és ezáltal a raklaphajtás károsodásának megelőzése érdekében az inverter és a raklaphajtás közé motoros fojtókat, dU/dt szűrőket vagy akár szinuszsűrőket is be lehet építeni.

A frekvenciaváltó használati utasításából megtudhatja, hogy milyen kábelhossz felett ajánlott ez az intézkedés.

Feszültség:

Ha a Pallet Drive-ra egyfázisú betáplálással működő frekvenciaátalakítót szerel fel, győződjön meg arról, hogy az adott motor működik-e az alkalmazott frekvenciaátalakító kimenő feszültségéről, és megfelelően csatlakoztatták-e.

Frekvenciaátalakító paraméterei:

A frekvenciaátalakítót normál esetben gyári beállítással szállítják. Ezért a frekvenciaátalakító rendszerint nem használható azonnal. A paramétereket mindegyik motorhoz külön be kell állítani. Igény esetén az Interroll minden általa forgalmazott Pallet Drive frekvenciaátalakítójához üzembe helyezési útmutatót mellékel.

Maximális frekvencia:

A Pallet Drive-ot csak 10 - 60 Hz-es frekvenciatartományban szabad üzemeltetni.

Szállítás és tárolás

5 Szállítás és tárolás

5.1 Szállítás



VIGYÁZAT

A szakszerűtlen szállítás balesetveszélyes

- A szállítási munkákat kizárólag arra felhatalmazott személyekkel végeztesse.
- A 20 kg -os vagy nagyobb súlyú Pallet Driveok szállításához használjon darut, vagy emelőeszközt. Az emelőheveder, vagy az emelőkészülék teherbírása nagyobb legyen, mint a Pallet Drive tömege. Az emelő hevedert és emelő eszközt az emelés előtt biztonságosan rögzíteni kell a Pallet Drive tengelyén.
- A raklapokat ne tornyozza fel.
- A szállítás előtt győződjön meg arról, hogy a Pallet Drivet megfelelően rögzítette.

FIGYELEM

Nem megfelelő szállítás közben a Pallet Drive megsérülhet

- Szállítás közben kerülje az erős ütközést.
- Ne emelje meg a Pallet Drivet a kábelnél vagy a sorkapocs doboznál fogva.
- Ne szállítsa hideg térből meleg térbe a Pallet Driveokat. Ez páralecsapódáshoz vezethet.
- Ha tengeri konténerben szállítja a raklapszállító görgőt, ügyeljen arra, hogy a hőmérséklet tartósan ne emelkedjen 70 °C (158 °F) fölé.

1. A szállítás után ellenőrizzen minden Pallet Drivet, nem sérültek-e meg.
2. Ha sérülést észlel, fényképezze le a sérült alkatrészt.
3. Ha szállítás közben a termék károsodott, haladéktalanul tájékoztassa a szállítót és az Interrollt, nehogy kártérítésre való jogosultságát elveszítsé.

5.2 Tárolás



VIGYÁZAT

A szakszerűtlen tárolás balesetveszélyes

- A raklapokat ne tornyozza fel.
- Legfeljebb négy kartondobozt rakjon egymásra.
- Ügyeljen a megfelelő rögzítésre.

1. A Pallet Drivet tiszta, száraz és zárt helyen, +15 és +30 °C közötti hőmérsékleten vízszintes helyzetben tárolja, óvja a nedvességtől és a párától.
2. Tárolás után minden Pallet Drivet ellenőrizzen, nincs-e rajtuk sérülés.

6 Összeszerelés és telepítés

6.1 Szerelési munka közben ügyeljen az alábbiakra



VIGYÁZAT

Sérülésveszély a helytelen összeszerelés miatt!

A raklaphajtás a fordított működés során a rögzítő konzolnak ütközik, ha helytelenül van felszerelve. Ez hosszú távon anyagtöréshez, alkatrészek leeséséhez vagy a kábel sérüléséhez vezethet.

- Tartsa be a szerelési helyzetet.
- Tartsa be a min. 1,0 mm és max. 2,0 mm tengelyjátékot.
- Figyeljen a max. 0,4 mm-es torziós játékra.

FIGYELEM

Anyagi károk keletkezhetnek, ami a Pallet Drive tönkremeneteléhez, élettartamának megrövidüléséhez vezethet

- Ne ejtse le, és ne használja rendeltetésétől eltérő módon a Pallet Drivet, hogy elkerülje a gép belső sérüléseit.
- Beépítés előtt ellenőrizze a Pallet Drivet, nem sérült-e.
- A Pallet Drivet ne lógassa, ne vigye és ne rögzítse a motortengelyből kiálló csatlakozókábelnél vagy csatlakozódoboznál fogva, hogy elkerülje a belső forrasztási helyek és tömítések sérülését.
- Ne forgassa el a motorkábelt.

6.2 Pallet Drive beszerelése

6.2.1 Pallet Drive pozícionálása

Győződjön meg arról, hogy a típustáblán lévő adatok helyesek, valamint megegyeznek a megrendelt és visszaigazolt termékkel.



A Pallet Drive beépítése csak vízszintes használat esetén megengedett. Kétes esetben forduljon az Interrollhoz.



A Pallet Drive-ot vízszintesen, +/- 2° mozgástérrel kell beépíteni. A Pallet Drive-ok bármely tetszőleges állásban beszerelhetők.

Összeszerelés és telepítés

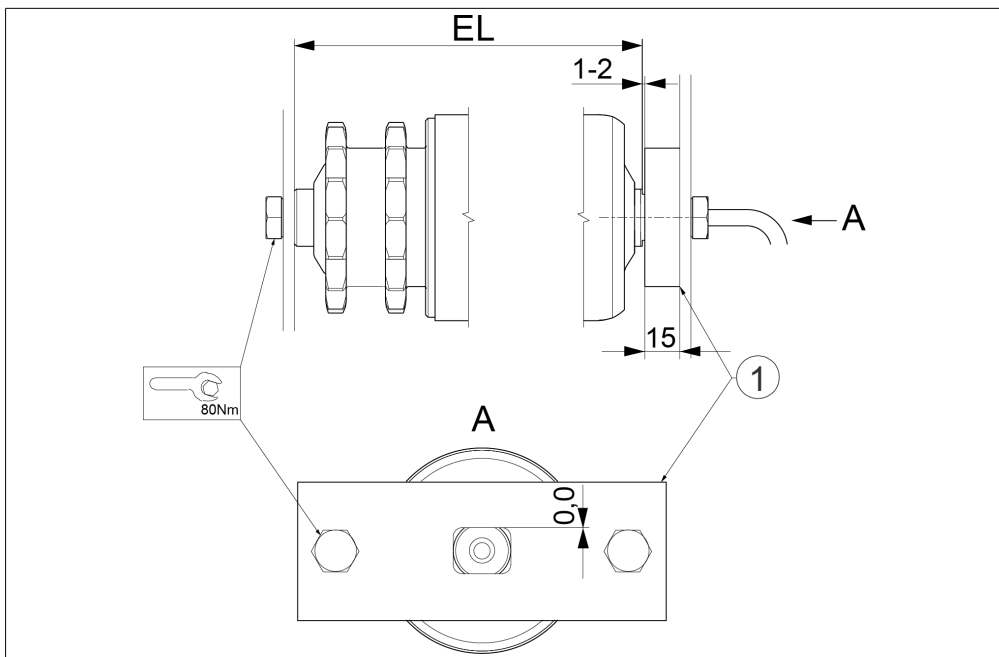
6.2.2 Pallet Drive beszerelése szerelőtartókkal

A szerelőtartóknak kellően erősnek kell lenniük, hogy a motor forgatónyomatéknak is ellenálljanak.

1. Szerelje fel a tartószerkezetet a szállítószalag vagy a gép keretére. Biztosítsa, hogy a Pallet Drive párhuzamos legyen a szállítógörgőkkel, és merőleges a görgőpálya keretére.
2. Biztosítsa, hogy a Pallet Drive kulcsfelületének legalább 80 %-át a szerelőtartók tartsák (kábeloldal).
3. Biztosítsa, hogy a kulcsfelület és a tartószerkezet közötti távolság játékt mentes legyen.
4. A kábel nélküli oldalon használjon egy M12; 8.8-as csavart és húzza meg 80 Nm nyomatékkal.



A Pallet Drive külön szerelőtartó nélkül is felszerelhető. Ebben az esetben a kábeloldali tengelyvéget a görgőpálya keretén lévő horonyba kell behelyezni; amelynek meg kell felelnie a fenti követelményeknek.



Tengelyirányú játék

1 A feszítőcsapágók forgatónyomatéka

A Pallet Drive teljes tengelyirányú játéka legalább 1 mm és legfeljebb 2 mm nagyságú lehet.

6.3 Az elektromos szereléssel kapcsolatos tudnivalók



FIGYELMEZTETÉS

A szakszerűtlen telepítés áramütést okozhat

- Az elektromos szerelési munkákat kizárólag szakképzett villanyszerelővel végeztesse.
- A Pallet Drive-ot szerelése, eltávolítása vagy áthuzalozása előtt feszültségmentesítse.
- Mindig tartsa be a csatlakoztatási utasításokat és győződjön meg arról, hogy a Pallet Drive teljesítmény- és vezérlőáramköreit helyesen kötötte be.
- Gondoskodjon arról, hogy a szállítógörgők keretének fémszerkezete előírászerűen földelve legyen.

FIGYELEM

A Pallet Drive sérülése hibás áramellátás következtében

- Váltakozó áramú Pallet Drive-ot ne csatlakoztasson túl magas egyenáramú tápfeszültségre, mert ez javíthatatlan sérüléseket okoz.

6.4 Pallet Drive elektromos csatlakoztatása

6.4.1 Pallet Drive elektromos csatlakoztatása - kábellel

1. Biztosítsa, hogy a motor a típustábláján szereplő helyes hálózati feszültségre legyen csatlakoztatva.
2. Biztosítsa, hogy a Pallet Drive a zöld-sárga kábellel helyesen földelt legyen.

FIGYELEM

A Pallet Drive sérülése hibás polaritás következtében

Hibás polaritás esetén a fék nem tud rendesen szellőzni és ez túlterhelésekhez vezethet.

- Biztosítsa, hogy figyelembe legyen véve a fék megfelelő polarítása.

A Pallet Drive-ot a bekötési rajz szerint csatlakoztassa (lásd „Bekötési vázlat”). Eközben ügyeljen a fék megfelelő polarítására.

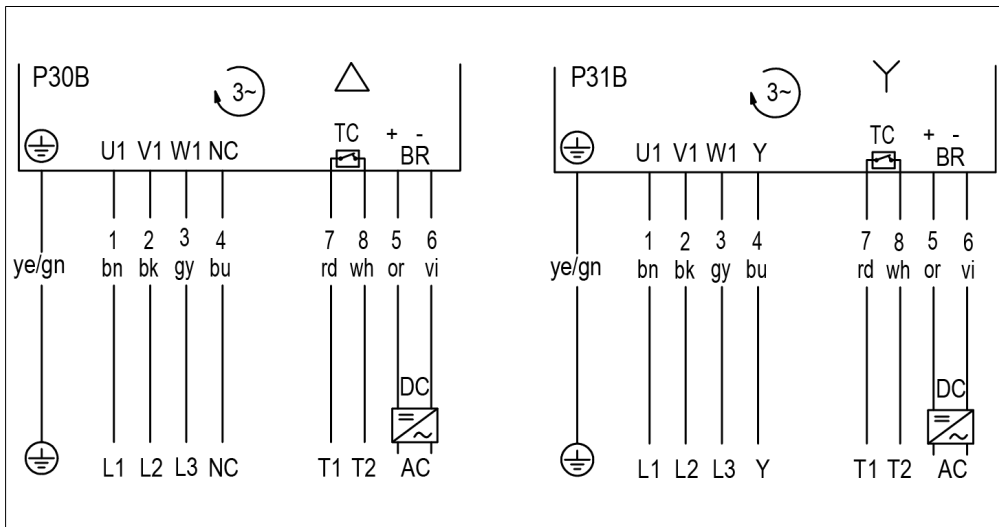
6.4.2 Bekötési vázlat

Ebben az üzemeltetési útmutatóban csak szabványos bekötési rajzok találhatóak. Más csatlakozási fajtákhoz a csatlakozási vázlatot külön mellékeljük a Pallet Drive-hoz.

Rövidítések lásd 34. oldal.

Összeszerelés és telepítés

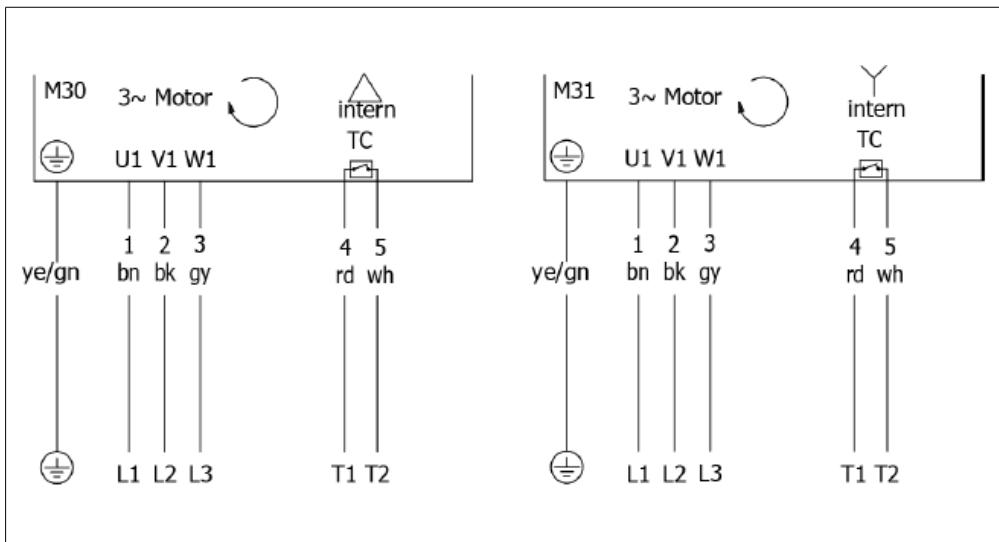
Kábelcsatlakozások



3-fázisú, 7+2-eres kábel, tekercs 1 feszültséghez, delta- vagy csillagkapcsolás (belsőleg összekötve), fékkel

Deltakapcsolás: Kisfeszültség

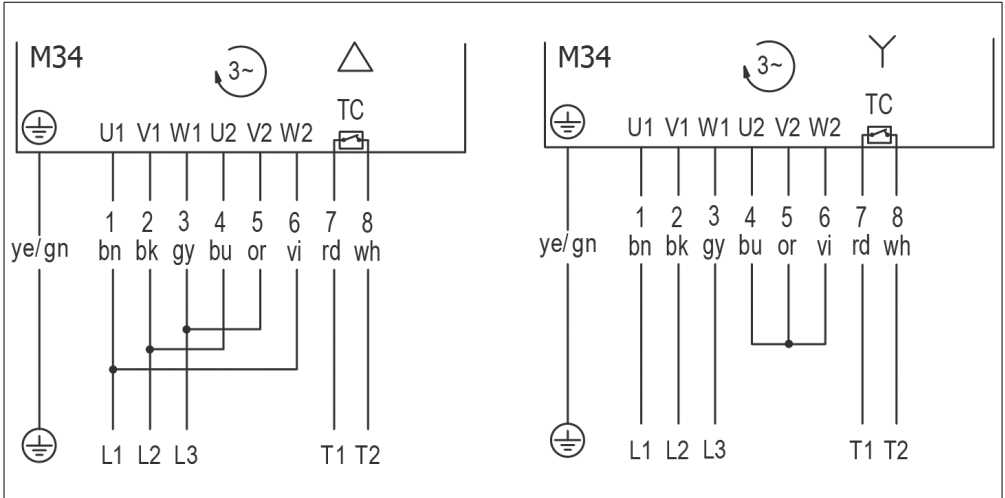
Csillagkapcsolás: Nagyfeszültség



3 fázisú, 4+2 erez kábel, tekercselés 1 feszültséghez, háromszög- vagy csillagkapcsolás (belsőleg csatlakoztatva)

Deltakapcsolás: Kisfeszültség

Csillagkapcsolás: Nagyfeszültség



3-fázisú, 7+2-eres kábel, tekercs 2 feszültséghez, delta- vagy csillagkapcsolás

Deltakapcsolás: Kisfeszültség

Csillagkapcsolás: Nagyfeszültség

6.4.3 Külső motorvédelem

A motort mindig el kell látni külső védelemmel, például motorvédő kapcsolóval, vagy túláram- védelemmel ellátott frekvenciaátalakítóval. A védőberendezést a motor névleges áramára (lásd a típustáblát) kell beállítani.

6.4.4 Integrált hővédelem



VIGYÁZAT

Véletlenszerű motorindítás

Ujjai becsípődhetnek

- Az integrált hőkapcsolót egy külső vezérlőkészülékre szerelje fel, így túlmelegedéskor a motor mindegyik pólusánál megszakítja az áramot.
- Ha kioldott a hőkapcsoló, keresse meg és szüntesse meg a túlmelegedés okát, mielőtt az áramot újra bekapcsolná.

A hőkapcsoló maximális kapcsolt árama egységesen 2,5 A. Ha más értékeket kíván, vegye fel a kapcsolatot az Interrollal.

A motort túlterhelés ellen úgy külső motorvédő kapcsolóval, mint belső hőkapcsolóval biztosítani kell, máskülönben a motor meghibásodásakor a garancia elvesz.

6.4.5 Frekvenciaátalakító

Az aszinkron Pallet Driveok frekvenciaátalakítóval is működtethetők. Az Interroll által szállított frekvenciaátalakítókat a gyártó beállítja, de a mindenkor Pallet Drivehoz be kell szabályozni azokat. Ehhez az Interroll megküldi az adatokat. Ennek érdekében forduljon az Interroll helyi kereskedőjéhez.

Verzió 1.3 (01/2024) hu

Az eredeti üzemeltetési útmutató fordítása

Összeszerelés és telepítés

- Amennyiben nem az Interrolltól származó frekvenciaátalakítót használ, a frekvenciaátalakítót az adott motor adatainak megfelelően be kell állítani. Az Interroll a nem tőle származó frekvenciaátalakítók beállításához csak korlátozott segítséget tud nyújtani.
- Akadályozza meg az áramvezetékben a frekvenciarezonanciát, mivel ez feszültségcsúcsokat gerjeszthet a motorban.
Ha túl hosszú a kábel, akkor a frekvenciaátalakító frekvenciarezonanciát kelt a frekvenciaátalakító és a motor közötti vezetékben.
- A frekvenciaátalakító motorra történő csatlakoztatásához teljesen árnyékolt kábelt kell használni.
- Szinuszos szűrőt, vagy motorfojtást akkor szereljen fel, ha a kábel hosszabb, mint 10 méter, vagy ha egy frekvenciaátalakítóval több motort vezérel.
- Győződjön meg arról, hogy a kábel árnyékolása az elektrotechnikai irányelveknek és a helyi elektromos csatlakoztatási ajánlásoknak megfelelően földelt alkatrészre csatlakozik.
- Mindig vegye figyelembe a frekvenciaátalakító gyártójának készülékhez adott beépítési útmutatóját.

6.4.6 Elektromágneses fék

A Pallet Drive opcionálisan elektromágneses fékkel is szállítható. Az egyenirányító tartozék, és külön kell a motorhoz megrendelni.

Az egyenirányítót és a féket a bekötési rajz szerint csatlakoztassa. (lásd „Bekötési vázlat”).



Az egyenirányító váltóáramú bemenettel, és a féktekereszhez csatlakozó egyenáramú kimenettel rendelkezik.



VESZÉLY

Ha a féket vérszféként használja, sérülést okozhat

Nagy terhek megtartásakor a motor váratlanul az ellenkező irányba foroghat. Emiatt a teher leeshet, a kezelőt eltalálhatja és agyonütheti.

- Az elektromágneses féket ne használja vérszféként.
- Ha vérszfékre van szükség, erre a célra készült fékrendszert építsen be.

FIGYELEM

Ha mindkettőt egyszerre működteti, akkor megsérül a Pallet Drive és a fék.

- A vezérlő áramkört úgy kösse be, hogy a motor és a fék ne egymás ellen dolgozzon.
- Vegye figyelembe a fék zárási és nyitási reakcióidejét (a hőmérséklettel függően 0,4 és 0,6 másodperc között lehet).
- A féket csak akkor zárja, ha a motor áramellátását lekapcsolta.
- A motort csak akkor indítsa, ha a fék kioldott.

A kábel legyen a lehető legrövidebb, keresztmetszete feleljen meg a nemzeti/nemzetközi előírásoknak, továbbá az egyenirányító tápfeszültsége legfeljebb $\pm 2\%$ -kal térhet el a névleges feszültségtől.

Az elektromágneses fék kizárólag tartófék, nem használható a motor helyzetbeállítására, vagy fordulatszámának csökkentésére. A motor fordulatszámának csökkentésére (változtatására) a frekvenciaváltó alkalmazható.

7 Üzembe helyezés és üzemelés

7.1 Az első üzembe helyezés előtti ellenőrzések

Ennek ellenére a motor első üzembe helyezése előtt végezze el az alábbiakat:

1. Győződjön meg arról, hogy a motor típusátlábjája megegyezik a megrendelt változatával.
2. Győződjön meg arról, hogy tárgyak, a szállítószalag kerete és a forgó, vagy mozgó alkatrészek nem érintkeznek egymással.
3. Győződjön meg arról, hogy a Pallet Drive és a szállítószalag akadálytalanul mozog.
4. Győződjön meg arról, hogy a hevedert az Interroll ajánlásának megfelelően, feszítették meg.
5. Győződjön meg arról, hogy minden csavart az előírásoknak megfelelően húztak meg.
6. Győződjön meg arról, hogy a másik részegységekkel való csatlakozásoknál nem keletkezett újabb veszélyforrás.
7. Győződjön meg arról, hogy a Pallet Drivet helyesen kötötték be, és a megfelelő feszültségű elektromos hálózatra csatlakoztatták.
8. Ellenőrizze az összes biztonsági berendezést.
9. Győződjön meg arról, hogy senki sem tartózkodik a szállítószalag veszélyzónájában.
10. Győződjön meg arról, hogy a külső motorvédő kapcsolót a motor néveleges áramára állították be, és a megfelelő kapcsoló a motor minden pólusát leválasztja az áramforrásról, ha a belső hőkapcsoló kiold.

7.2 Első üzembe helyezés

A Pallet Drive csak akkor helyezhető üzembe, ha helyesen építették be, csatlakoztatták az áramforrásra, és minden forgó alkatrész védőburkolatát felszerelték.

7.3 Minden üzembe helyezés előtt elvégzendő ellenőrzés

1. Ellenőrizze a Pallet Drivet, nincs-e rajta látható sérülés.
2. Az Interroll Pallet Control használata esetén győződjön meg arról, hogy a szoftver legújabb verziója van telepítve.
3. Győződjön meg arról, hogy tárgyak, a szállítószalag kerete és a forgó, vagy mozgó alkatrészek nem érintkeznek egymással.
4. Győződjön meg arról, hogy a Pallet Drive és a szállítószalag akadálytalanul mozog.
5. Ellenőrizze az összes biztonsági berendezést.
6. Győződjön meg arról, hogy senki sem tartózkodik a szállítószalag veszélyzónájában.
7. Pontosan határozza meg, és ellenőrizze a szállított anyag felhelyezésének módját.

Üzembe helyezés és üzemelés

7.4 Üzemeltetés



VIGYÁZAT

Forgó alkatrészek és véletlenszerű elindulás

Ujjai becsípődhetnek

- Ne nyúljon a Pallet Drive és a heveder közé.
- Ne távolítsa el a védőberendezéseket.
- Az ujjait, haját és laza ruházatát tartsa távol a Pallet Drive-tól és a lánctól/fogasszítótól.
- A karórát, gyűrűt, láncot, testékszert és hasonló ékszereket tartsa távol a Pallet Drive-tól/ fogasszítótól.

FIGYELEM

Irányváltáskor a Pallet Drive megsérülhet

- Biztosítsa, hogy az előre- és hátramenet között megfelelő késleltetési idő legyen. Irányváltás előtt a motornak meg kell állnia.



Ha pontos sebességre van szükség, akkor frekvenciaváltót és/vagy jeladót kell használni.

A motor fordulatszámja a névleges értéktől $\pm 10\%$ -kal térhet el. A heveder típus táblán megadott sebessége a dob felületének számított kerületi sebessége teljes terhelésnél, névleges feszültség és frekvencia esetén.

7.5 Eljárás baleset vagy hiba esetén

1. A Pallet Drivet azonnal kapcsolja ki és biztosítsa akaratlan bekapcsolás ellen.
2. Balesetkor: Szükség esetén nyújtson első segílyt és hívja a segílykérőt.
3. Tájékoztassa az illetékes személyt.
4. A hibát a szakemberrel segítségével hárítsa el.
5. A Pallet Drivet csak a szakemberrel engedélyével indítsa el újra.

8 Tisztítás és karbantartás

8.1 Tisztítási és karbantartási figyelmeztető jelzések



VIGYÁZAT

Szakszerűtlen kezelés vagy a véletlenszerű motorindítás miatti sérülésveszély

- A karbantartási és tisztítási munkákat csak arra feljogosított szervizszeméllyel végeztesse.
- A karbantartást csak áramtalanítás után végezze. Biztosítsa a Pallet Drivet a véletlenszerű bekapcsolás ellen.
- Állítson fel a karbantartási munkákra figyelmeztető táblákat.



VIGYÁZAT

Sérülésveszély a forró felületek miatt!

A Pallet Drive működés közben felmelegedhet, ezért még kikapcsolt állapotban is forró felületekkel rendelkezik. Ez érintkezéskor égési sérülésekhez vezet.

- Karbantartás és tisztítás előtt hagyja, hogy a Pallet Drive lehűljön a környezeti hőmérsékletre.
- Viseljen egyéni védőfelszerelést.

8.2 A kézi tisztítás és a karbantartás előkészítése

1. Kapcsolja ki a Pallet Drive áramellátását.
2. Kapcsolja ki a főkapcsolót, és ezzel a Pallet Drivet is kikapcsolja.
3. Nyissa fel sorkapocs dobozt és kösse le a kábelt.
4. Helyezzen el a vezérlődobozon egy karbantartási munkákra utaló táblát.

8.3 Karbantartás

Általában az Interroll Pallet Driveok nem igényelnek karbantartást, és normál élettartamuk alatt nem igényelnek különleges ápolást. Ennek ellenére bizonyos ellenőrzést rendszeres időközönként el kell végezni:

8.4 Pallet Drive ellenőrzése

- Naponta ellenőrizze a Pallet Drive akadálytalan forgását.
- Naponta ellenőrizze a Pallet Drivet, hogy nincs-e rajta látható sérülés.
- Naponta győződjön meg arról, hogy a heveder megfelelően helyezkedik el, hogy a Pallet Drivehoz képest középen, és a szállítószalag keretével párhuzamosan fut. Szükség esetén korrigálja a beállítást.
- Hetente ellenőrizze, hogy a motor tengelye és a motortartó szilárdan van-e rögzítve a szállítószalag keretén.
- Hetente ellenőrizze, a kábelek, vezetékek és csatlakozók állapotát és biztonságosan rögzítését.

8.5 Tisztítás

1. Távolítsa el az idegen anyagot a dobról.
2. A dob tisztításához ne használjon éles peremű szerszámot.

Hibaelhárítás

9 Hibaelhárítás

Hibakeresés

| Üzemzavar | Lehetséges ok | Elhárítás |
|---|---|--|
| A motor nem indul, vagy üzem közben megáll | Nincs tápfeszültség | Ellenőrizze a tápfeszültséget! |
| | Hibás csatlakozás vagy laza/ sérült kábelcsatlakozás | A bekötési rajz alapján ellenőrizze a csatlakozást! Ellenőrizze, hogy nem sérült-e a kábel/nem lazultak-e meg a csatlakozások! |
| | Túlmelegszik a motor | Lásd "A motor normál üzemben túlmelegszik" üzemzavart. |
| | Túlterhelt a motor | Kapcsolja le a motort a táphálózatról, állapítsa és szüntesse meg a túlterhelés okát! |
| | Kioldott/tönkrement a belső hőkapcsoló | Ellenőrizze, hogy nincs-e túlterhelve vagy nem melegedett-e túl a motor! Miután lehűlt a berendezés, ellenőrizze a belső hővédelem működését! Lásd "A motor normál üzemben túlmelegszik" üzemzavart. |
| | Kioldott/tönkrement a külső túlterhelés elleni védőkapcsoló | Ellenőrizze, hogy nincs-e túlterhelve vagy nem melegedett-e túl a motor! Ellenőrizze a külső túlterhelés elleni védőkapcsolót és működését! Ellenőrizze, hogy a külső túlterhelés elleni védőkapcsolón a megfelelő motoráramot állították-e be! |
| | A motor tekerccselése fázishiba | Cserélje ki a Pallet Drivet, vagy vegye fel a kapcsolatot az Interroll helyi kereskedőjével! |
| Zárlatos a motor tekerccselése (szigetelési hiba) | Cserélje ki a Pallet Drivet, vagy vegye fel a kapcsolatot az Interroll helyi kereskedőjével! | |
| Nem old ki a fék | Ellenőrizze, hogy indításkor működik-e a fék! Amikor a fék kiold, a motorból rendszerint kattánó hang hallatszik. Ezután a dobot kézzel el kell tudni forgatni. A hajtómű áttételétől függően a dobot könnyebben vagy nehezebben lehet forgatni. Ellenőrizze a fék tekerccselésének csatlakozóit és a tekerccselését/ szigetelését. Ha a csatlakozók és a tekerccselés rendben van, ellenőrizze az egyenirányítót. | |
| A motor nem indul, vagy üzem közben megáll | Beszorult a dob vagy a lánca | Biztosítsa, hogy semmi ne akadályozza a Pallet Drive-ot, valamint minden görgő és dob szabadon forogjon. Ha a Pallet Drive nem tud szabadon forogni, valószínűleg beszorult a hajtómű vagy a csapágy. Ebben az esetben vegye fel a kapcsolatot az Interroll helyi kereskedőjével! |
| | Beszorult a hajtómű vagy a csapágy | Kézzel ellenőrizze, hogy szabadon forog-e a dob! Ha nem, cserélje ki a Pallet Drive-ot, vagy vegye fel a kapcsolatot az Interroll helyi kereskedőjével! |
| | Hibás beépítés | Biztosítsa, hogy a motor ne súrolja a szállítópálya keretét. |

| Üzemzavar | Lehetséges ok | Elhárítás |
|---|--|--|
| A motor működik, de a dob nem forog | Átviteli veszteség | Vegye fel a kapcsolatot az Interroll helyi kereskedőjével! |
| A motor normál üzemben túlmelegszik | A Pallet Drive túlterhelt | Ellenőrizze a névleges áramerősséget a túlterhelés szempontjából! Biztosítsa, hogy a motor ne súrolja a szállítószalag keretét! |
| | A környezeti hőmérséklet magasabb 40 °C-nál | Ellenőrizze a környezeti hőmérsékletet! Ha túl magas a környezeti hőmérséklet, építsen be hűtőkészüléket! Vegye fel a kapcsolatot az Interroll helyi kereskedőjével! |
| | Túl gyakori vagy gyors a leállítás/indítás | Ellenőrizze, hogy a leállítások/indítások száma és a raklapok tömege nem lépi-e túl a Pallet Drive-ra meghatározott értékeket; adott esetben csökkentse ezt a számot. Építsen be frekvenciaátalakítót, a motorteljesítmény optimalizálása érdekében! A Pallet Drive felfutási ideje start-stop üzemben nem lehet kisebb 0,5 másodpercnél. A felfutási idő a frekvenciaátalakítóval állítható be. Vegye fel a kapcsolatot az Interroll helyi kereskedőjével! |
| | A motor nem felel meg az alkalmazási feltételeknek | Ellenőrizze, hogy a Pallet Drive alkalmas-e az adott célú használatra! Csuklós heveder hajtására vagy szállítószalag nélküli üzemhez csökkentett teljesítményű Pallet Drivet építsen be! |
| | Nem megfelelő tápfeszültség | Ellenőrizze a tápfeszültséget! Ügyeljen arra, hogy a 3-fázisú motorok egyik fázisa se essen ki! |
| | Rossz a frekvencia átalakító beállítása | Ellenőrizze, hogy a frekvenciaátalakító beállítása egyezik-e a Pallet Drivera előírtakkal; ha szükséges, módosítsa azt! |
| A Pallet Drive hangos zajkeltése normál üzemben | Rossz a frekvencia átalakító beállítása | Ellenőrizze, hogy a frekvenciaátalakító beállítása egyezik-e a Pallet Drivera előírtakkal; ha szükséges, módosítsa azt. |
| | Fellazult a motor rögzítése | Ellenőrizze a motor rögzítését, a tengelytűréseket és a rögzítőcsavarokat! |
| | A tápkábel egyik ere nem érintkezik | Ellenőrizze a csatlakozást és a hálózati betáplálást! |
| A Pallet Drive erősen vibrál | Rossz a frekvencia átalakító beállítása | Ellenőrizze, hogy a frekvenciaátalakító beállítása egyezik-e a Pallet Drivera előírtakkal; ha szükséges, módosítsa azt! |
| | Fellazult a motor rögzítése | Ellenőrizze a motortartót, a tengelytűréseket és a rögzítőcsavarokat! |

Hibaelhárítás

| Üzemzavar | Lehetséges ok | Elhárítás |
|---|---|---|
| A Pallet Drive megszakításokkal működik | A Pallet Drive/lánc/ fogasszíj időnként vagy részben beszorul | Biztosítsa, hogy semmi ne akadályozza a láncot és a Pallet Drive-ot, valamint minden görgő és dob szabadon forogjon. |
| | Hibás vagy laza a hálózati kábelcsatlakozás | Ellenőrizze a csatlakozásokat! |
| | Megrongálódott a meghajtás | Kézzel ellenőrizze, hogy szabadon forog-e a dob! Ha nem, cserélje ki a Pallet Drivet, vagy vegye fel a kapcsolatot az Interroll helyi kereskedőjével! |
| | Rossz vagy hibás a betáplálás | Ellenőrizze a tápfeszültséget! Egyfázisú motoroknál: Ellenőrizze a kondenzátorokat! |
| A Pallet Drive/lánc a megadottnál lassabban fut | Nem a megfelelő fordulatszámú motort rendelték meg/szállították | Ellenőrizze a Pallet Drive specifikációt és tűréshatárait! Cserélje ki a Pallet Drivet, vagy vegye fel a kapcsolatot az Interroll helyi kereskedőjével! |
| | A Pallet Drive/lánc időnként vagy részben beszorul | Biztosítsa, hogy semmi ne akadályozza a láncot és a Pallet Drive-ot, valamint minden görgő és dob szabadon forogjon. |
| | Rossz a frekvencia átalakító beállítása | Ellenőrizze, hogy a frekvenciaátalakító beállítása egyezik-e a Pallet Driverrel előírtakkal; ha szükséges, módosítsa azt! |
| A Pallet Drive a megadottnál magasabb fordulatszámon fut. | Nem a megfelelő fordulatszámú motort rendelték meg/szállították | Ellenőrizze a Pallet Drive specifikációt és tűréshatárait! Cserélje ki a Pallet Drivet, vagy vegye fel a kapcsolatot az Interroll helyi kereskedőjével! |
| | Rosszul állították be a frekvenciaátalakítót | Ellenőrizze, hogy a frekvenciaátalakító beállítása egyezik-e a Pallet Driverrel előírtakkal; ha szükséges, módosítsa azt! |
| A motor tekerceselése: kiesett egy fázis | Hibás/túlterhelt a tekerceselés szigetelése | Ellenőrizze mindegyik fázistekercs vezetőképességét, áramát, és ellenállását! Cserélje ki a Pallet Drivet, vagy vegye fel a kapcsolatot az Interroll helyi kereskedőjével! |
| A motor tekerceselése: kiesett két fázis | Áramkimaradás az egyik fázison, ami a másik két fázis túlterhelését okozza/a leválasztó meghibásodott | Ellenőrizze valamennyi fázis áramellátását! Ellenőrizze mindegyik fázistekercs vezetőképességét, áramát, és ellenállását! Cserélje ki a Pallet Drivet, vagy vegye fel a kapcsolatot az Interroll helyi kereskedőjével! |
| A motor tekerceselése: kiesett mindhárom fázis | Túlterhelt a motor/hibás a hálózati csatlakozó | Ellenőrizze, hogy megfelelő-e a tápfeszültség! Ellenőrizze mindegyik fázistekercs vezetőképességét, áramát, és ellenállását! Cserélje ki a Pallet Drivet, vagy vegye fel a kapcsolatot az Interroll helyi kereskedőjével! |

| Üzemzavar | Lehetséges ok | Elhárítás |
|--|---|---|
| Hibás vagy sérült a kábel | Az ügyfél nem megfelelően kezeli a gépet, vagy a telepítéskor megsérült egy alkatrész | Ellenőrizze a sérülést és a lehetséges okot! Cserélje ki a Pallet Drive-ot, vagy vegye fel a kapcsolatot az Interroll helyi kereskedőjével! |
| | Sérülés a szállítás során | Ellenőrizze a sérülést és a lehetséges okot! Cserélje ki a Pallet Drive-ot, vagy vegye fel a kapcsolatot az Interroll helyi kereskedőjével! |
| Fedélcsapágy nem működik | Túlterhelés | Ellenőrizze, hogy a Pallet Drive terhelése megfelel-e a motor műszaki specifikációjának! |
| | Lökésszerű terhelés | Ellenőrizze, hogy a Pallet Drive terhelése megfelel-e a motor műszaki specifikációjának! |
| | Tengely terhelése vagy hibás beállítás | Ellenőrizze, hogy nincsenek-e túlhúzva a csavarok, és a keret vagy a motortartót megfelelően állították-e be! |
| | A csapágy laza vagy túl feszes a felülése a tengelyen | Vegye fel a kapcsolatot az Interroll helyi kereskedőjével! |
| Hajtómű meghibásodás | Túlterhelés/ütésszerű terhelés vagy normál elhasználódás | Ellenőrizze, hogy a Pallet Drive terhelése megfelel-e a motor műszaki specifikációjának! Ellenőrizze az élettartamot! |
| Elkopott a rotor meghajtása vagy kitértek a fogak | Túlzott vagy gyakori a leállítás/ indítás, nagyon magas indítónyomaték | Ellenőrizze, hogy a Pallet Drive terhelése megfelel-e a motor műszaki specifikációjának! Ellenőrizze a maximálisan megengedett indítás/leállítás számát és a megengedett indítónyomatékot! A frekvenciaátalakítót (0,5 s vagy hosszabb) felfutási és leállási idővel használja! |
| Elkopott a fogaskoszorú, vagy kitértek a fogak/ csapszegek | Indítás túlterhelés és/vagy dinamikus terhelés alatt, vagy beszorult | Ellenőrizze, hogy az alkalmazás és a terhelés megfelel-e a Pallet Drive műszaki specifikációjának! Ellenőrizze, nem szorul-e a motor! A frekvenciaátalakítót (0,5 s vagy hosszabb) felfutási és leállási idővel használja! |
| Fék és egyenirányító teljes vagy időnkénti kiesése | Rossz üzemi feszültséget kapcsolt a készülékre | Győződjön meg róla, hogy a megfelelő egyenirányítót szerelte be és a megfelelő bemeneti feszültségre kapcsolta a gépet (V/fázis/ Hz)! |
| | Hibás csatlakozás | Az egyenirányítót soha ne csatlakoztassa a frekvenciaátalakítóra! Ellenőrizze, hogy a féket a bekötési rajz szerint csatlakoztatták! |
| | Nem megfelelő az árnyékolás a kábel és külső készülékek külső feszültségcsúcsai ellen | Biztosítsa, hogy a fék, az egyenirányító és feszültségforrás közötti összes kábelt az IEC-ajánlásoknak megfelelően árnyékolják és földeljük! |

Hibaelhárítás

| Üzemzavar | Lehetséges ok | Elhárítás |
|--|--|--|
| Fék és egyenirányító teljes vagy időnkénti kiesése | Túl hosszú kábel miatti feszültségcsökkenés | Ellenőrizze a feszültségesezt a csatlakozókábelben; győződjön meg arról, hogy a kábel keresztmetszete megfeleljen az IEC előírásoknak! |
| | Túl magas a leállítások/indítások száma | Biztosítsa, hogy a fék és az egyenirányító megfeleljenek az alkalmazási követelményeknek! |
| | Nem megfelelő egyenirányítót csatlakoztatott | Vegye fel a kapcsolatot az Interrollal! Megadjuk, hogy az alkalmazáshoz melyik a megfelelő fék és egyenirányító. |
| | Zárlatos a fék tekerrelése | Ellenőrizze, nem zárlatos-e a fék tekerrelése és/vagy az egyenirányító! |
| A fék és az egyenirányító lassan kapcsol | Nem megfelelő féket/ egyenirányítót választott | Biztosítsa, hogy a fék és az egyenirányító megfeleljenek az alkalmazási követelményeknek! |

10 Üzemen kívül helyezés és ártalmatlanítás

- A környezet terhelésének csökkentése érdekében a csomagolóanyagot újra kell hasznosítani.

10.1 Üzemen kívül helyezés



VIGYÁZAT

A szakszerűtlen eljárás balesetet okozhat

- Az üzembe helyezési munkákat kizárólag arra felhatalmazott személyekkel végeztesse.
- A leszerelés előtt hagyja, hogy a Pallet Drivet lehűljön a környezeti hőmérsékletre.
- A Pallet Drivet csak hálózatról történő leválasztás után helyezze üzemen kívül. Biztosítsa a Pallet Drivet a véletlenszerű bekapcsolás ellen.

1. Válassza le a motorkábelt az áramellátásról és a motorvezérlésről.
2. Vegye el a motortartóról a tartólapot.
3. Vegye ki a görgőspálya keretéből a Pallet Drive-ot.

10.2 Ártalmatlanítás

A termékek megfelelő és környezetkímélő ártalmatlanításáért elvileg az üzemeltető felelős.

A 2012/19/EU elektromos és elektronikus berendezések hulladékairól szóló irányelvnek a nemzeti jogszabályokban történő végrehajtását be kell tartani.

Alternatívaként az Interroll felajánlja, hogy visszaveszi a termékeket.

Kapcsolat:

www.interroll.com

Tartsa be a Pallet Drive és csomagolása ártalmatlanítására vonatkozó ágazati és helyi előírásokat.

Melléklet

11 Melléklet

11.1 Rövidítések jegyzéke

Elektromos jellemzők

| | |
|----------------------------|--|
| P_N (W) | Névleges teljesítmény (W) |
| n_p | Pólusok száma |
| n_N (F/perc). | A forgórész névleges sebessége percenkénti fordulatban |
| f_N (Hz) | Névleges frekvencia (Hz) |
| U_N (V) | Névleges feszültség (V) |
| I_N (A) | Névleges áram (A) |
| $\cos \varphi$ | Teljesítménytényező |
| η | Hatásfok |
| J_R (kgcm ²) | A forgórész tehetetlenségi nyomatéka |
| I_S/I_N | Az indítóáram és a névleges áram aránya |
| M_S/M_N | Az indítónyomaték és a névleges forgatónyomaték aránya |
| M_F/M_N | A legkisebb forgatónyomaték és a névleges forgatónyomaték aránya |
| M_B/M_N | A billentő forgatónyomaték és a névleges forgatónyomaték aránya |
| M_N (Nm) | A forgórész névleges forgatónyomatéka (Nm) |
| R_M (Ω) | Csatlakozó vezeték ellenállása (Ω) |

Bekötési vázlat

| | |
|----|------------------------------|
| 3~ | Háromfázisú motor |
| BR | Fék (opcionális) |
| L1 | 1. fázis |
| L2 | 2. fázis |
| L3 | 3. fázis |
| NC | Nincs csatlakoztatva |
| T1 | Termisztor bemenet |
| T2 | Termisztor kimenet |
| TC | Hővédelem |
| U1 | 1. csatlakozóvezeték bemenet |
| U2 | 1. csatlakozóvezeték kimenet |
| V1 | 2. csatlakozóvezeték bemenet |
| V2 | 2. csatlakozóvezeték kimenet |
| W1 | 3. csatlakozóvezeték bemenet |
| W2 | 3. csatlakozóvezeték kimenet |

Színjelölés

A kábelek színének jelölése a kapcsolási rajzokon:

| | | | |
|---------------------|------------------|---------------|-------------------|
| bk: fekete | gn: zöld | pk: rózsaszín | wh: fehér |
| bn: barna | gy: szürke | rd: piros | ye: sárga |
| bu: kék | or: narancssárga | vi/vt: lila | ye/gn: sárga/zöld |
| (): alternatív szín | | | |

11.2 Az eredeti megfelelési nyilatkozat fordítása

EU-megfelelési nyilatkozat

EMC irányelv 2014/30/EU

RoHS irányelv 2011/65/EU

A gyártó kijelenti, hogy

Interroll Trommelmotoren GmbH
Opelstraße 3
41836 Hueckelhoven/Baal
Németország

a "nem teljes gépezet

- **Pallet Drive DP 0080; DP 0089**

a vonatkozó rendelkezéseknek való megfelelésükről és a kapcsolódó CE-jelölésről a fent említett irányelvekkel összhangban.

Az alkalmazott harmonizált szabványok listája:

EN ISO 12100:2010

EN 60204-1:2018

EN IEC 63000:2018

Alapítói nyilatkozat

EK gépekre vonatkozó 2006/42/EK irányelv

A fenti információkon kívül a gyártó kijelenti:

Az I. mellékletben foglalt egészségügyi és biztonsági követelményeket alkalmazták (1.1.2, 1.1.5, 1.2.6, 1.3.2, 1.3.4, 1.3.9, 1.5.1, 1.5.2, 1.5.4, 1.5.5, 1.5.6, 1.5.8, 1.5.9, 1.5.10, 1.5.11, 1.6.1, 1.6.4, 1.7.2, 1.7.3, 1.7.4, 1.7.4.2). A a VII. melléklet B. része szerinti egyedi műszaki dokumentáció elkészült, amelyet adott esetben benyújtanak az illetékes hatóságnak.

A részben elkészült gép üzembe helyezése mindaddig tilos, amíg nem nyilatkoznak a teljes gép/rendszer megfelelőségéről, amelybe beépítették.

Felhatalmazás a műszaki dokumentáció összeállítására:

Interroll Trommelmotoren GmbH, Opelstraße 3, D-41836 Hueckelhoven/Baal



Nico Schmidt
Product Compliance Counsel – Interroll Trommelmotoren GmbH
Hueckelhoven/Baal, 05.12.2023

INSPIRED BY EFFICIENCY

HU | 01/2024 | Version 1.3