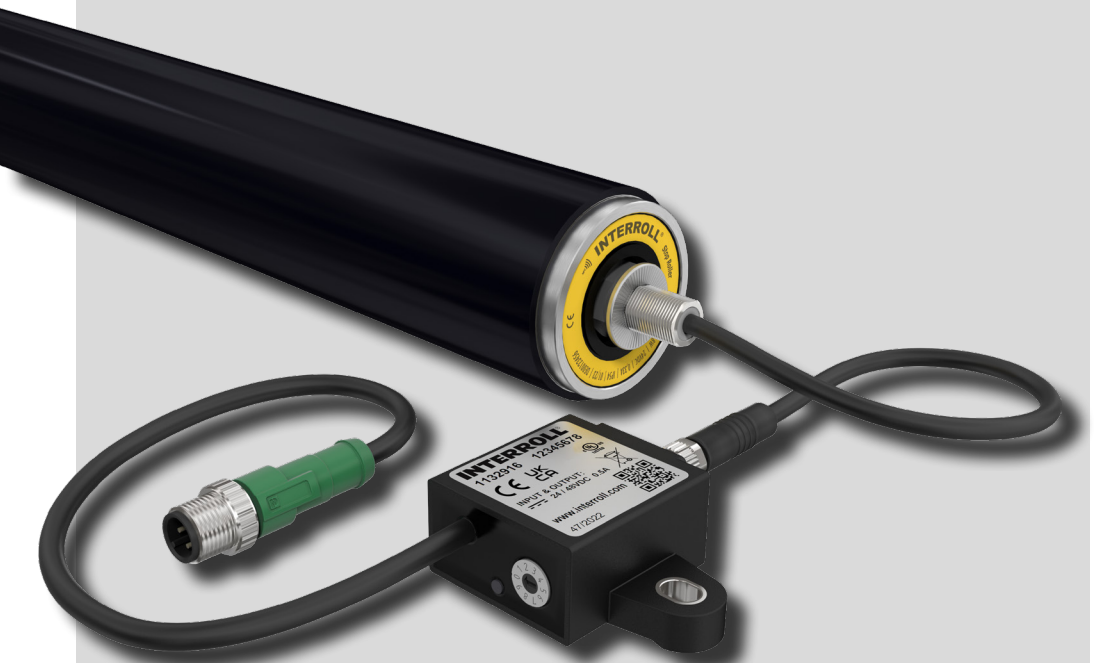


Gebruikershandleiding

Stop Roller ZM5450



Adres van de fabrikant

Interroll Engineering GmbH
Höferhof 16
D-42929 Wermelskirchen
Tel. +49 2193 23 0
Fax +49 2193 2022
www.interroll.com

Inhoud

We streven naar de nauwkeurigheid, tijdigheid en volledigheid van de informatie en hebben de inhoud in dit document zorgvuldig voorbereid. Afgezien hiervan worden fouten en wijzigingen uitdrukkelijk voorbehouden.

Auteursrecht / industrieel eigendomsrecht

Teksten, afbeeldingen, grafische afbeeldingen en dergelijke, evenals hun opstelling, zijn onderworpen aan de bescherming van het auteursrecht en andere beschermende wetten. Reproductie, wijziging, verzending of publicatie van een deel of de gehele inhoud van dit document is in welke vorm dan ook verboden.

Dit document is uitsluitend ter informatie en bedoeld voor gebruik en geeft geen recht op reproductie van de producten in kwestie.

Alle merken in dit document (beschermden merken, zoals logo's en bedrijfsnamen) zijn eigendom van Interroll AG, CH of derden en mogen niet worden gebruikt, gekopieerd of verspreid zonder voorafgaande schriftelijke toestemming.

Online versie - alleen geschikt voor afdrukken in kleur!

1	Productinformatie	5
1.1	Productbeschrijving	5
1.2	Waarschuwingen in dit document	6
1.3	Symbolen	7
2	Informatie die betrekking heeft op veiligheid	8
2.1	Beoogd gebruik	8
2.2	Oneigenlijk gebruik	8
2.3	Personeelskwalificatie	9
2.4	Gevaren	10
	Lichamelijk letsel	10
	Elektriciteit	10
	Roterende delen	10
	Werkomgeving	10
	Storingen tijdens bedrijf	10
	Onderhoud	10
2.5	Raakvlakken met andere apparaten	11
3	Stop Roller	12
3.1	Technische gegevens	12
3.2	Keuze van de Stop Roller	13
3.3	Afmetingen	14
3.4	Typeplaatje	15
3.5	Bijbehorende documenten	15
4	Adapter voor Stop Roller	16
4.1	Afmetingen adapter	16
4.2	Technische gegevens	16
4.3	Schakelstanden codeerschakelaar	17
4.4	Led	17
4.5	Contactbezetting aansluiting adapter	17
5	Transport en opslag	18
5.1	Transport	18
5.2	Opslag	18

Inhoud

6	Montage en installatie	19
6.1	Waarschuwingen bij de montage	19
6.2	Stop Roller inbouwen	20
	Invoeren van de bevestigingsas	20
	Befestigen van de niet-kabelzijde	21
	Borgen van de Stop Roller in het zijprofiel	22
6.3	Montagegereedschap (accessoire)	23
6.4	De Interroll Interlock (accessoire)	24
6.5	Elektrische installatie	25
7	Ingebruikname en bedrijf	26
7.1	Waarschuwingen bij ingebruikname en bedrijf	26
7.2	Ingebruikname	26
	Controle vóór de eerste ingebruikname	26
8	Onderhoud en reiniging	27
8.1	Onderhoud	27
	Stop Roller controleren	27
	Stop Roller vervangen	27
8.2	Reiniging	27
9	Hulp bij storingen	28
9.1	Probleemoplossing	28
10	Ontmanteling en verwijdering	29
10.1	Ontmanteling	29
10.2	Verwijdering	29
11	Bijlage	30
11.1	Accessoires	30
	Poly V-riem	30
	Poly V-spanhulpmiddel	30
	Poly V-vingerbeveiliging (alleen bij rol van 50 mm)	30
	Gereedschap	30
11.2	Verklaring van overeenstemming	31

1 Productinformatie

1.1 Productbeschrijving



Vooral bij hellende transporttrajecten is het belangrijk dat aandrijvingen, zoals de RollerDrive EC5000, transportgoederen op hun plaats houden als de rollenbaan stilstaat. Als de systeemspanning wegvalt, zijn de aandrijvingen niet meer in staat dit te doen.

Om te voorkomen dat transportgoederen naar beneden schuiven, kan de Stop Roller worden gebruikt. Deze houdt tot stilstand gekomen transportgoederen op hun plaats of stopt transportgoederen die nog in beweging zijn zodra de systeemspanning van 24 V DC of 48 V DC wordt uitgeschakeld.

Via een Poly V-riem kan de Stop Roller worden verbonden met de transportrollen en de RollerDrive.

Een op deze manier ingerichte transportzone biedt optimale bescherming tegen ongewenste bewegingen van transportgoederen op hellende rollenbanen.

De Stop Roller wordt met een M8-stekker aangesloten op de adapter en de adapter wordt met een M12-stekker aangesloten op de stroomvoorziening van het systeem.

De gebruikershandleiding is onderdeel van het product en bevat belangrijke aanwijzingen en informatie over de verschillende bedrijfsfasen van de Stop Roller. De handleiding beschrijft de Stop Roller op het moment van levering door Interroll.

De actuele versie van deze gebruikershandleiding vindt u online op: www.interroll.com

Alle informatie en aanwijzingen in deze gebruikershandleiding werden samengesteld met het oog op de geldende normen en voorschriften evenals de stand van de techniek.

- Voor een storingsvrije en veilige werking en om aanspraak te kunnen maken op eventuele garantie dient u eerst de gebruikershandleiding door te lezen en de aanwijzingen op te volgen.
- Bewaar de gebruikershandleiding in de nabijheid van de Stop Roller.
- Geef de gebruikershandleiding door aan iedere volgende eigenaar of gebruiker.



Voor schade en bedrijfsstoringen die het gevolg zijn van het niet naleven van de gebruikershandleiding, is de fabrikant niet aansprakelijk.



Als u na het lezen van de gebruikershandleiding nog vragen heeft, neem dan contact op met de klantenservice van Interroll. Contactpunten in uw regio vindt u op www.interroll.com

Opmerkingen en suggesties over onze gebruikershandleidingen kunt u sturen naar manuals@interroll.com

Productinformatie

1.2 Waarschuwingen in dit document

Waarschuwingen worden genoemd in samenhang met een gevaar waarop de waarschuwingen betrekking hebben. Ze zijn opgebouwd naar het volgende voorbeeld:



SIGNAALWOORD

Aard en bron van het gevaar

Gevolg(en) bij negeren

- Maatregel(en) ter voorkoming van gevaar
-

Signaalwoorden kenmerken de aard en de zwaarte van de gevolgen wanneer de maatregelen ter voorkoming van gevaar niet worden opgevolgd.



GEVAAR

Geeft een onmiskenbaar dreigend gevaar aan!

Als de maatregelen ter voorkoming van gevaar niet worden opgevolgd, leidt dat tot de dood of zware verwondingen.

- Maatregelen ter voorkoming
-



WAARSCHUWING

Geeft een mogelijk gevaarlijke situatie aan!

Als de maatregelen ter voorkoming van gevaar niet worden opgevolgd, kan dat leiden tot de dood of zware verwondingen.

- Maatregelen ter voorkoming
-



VOORZICHTIG

Geeft een mogelijk gevaarlijke situatie aan!

Als de maatregelen ter voorkoming van gevaar niet worden opgevolgd, kan dat leiden tot middelzware verwondingen.

- Maatregelen ter voorkoming
-

AANWIJZING

Geeft een situatie aan die kan leiden tot materiële schade.

- Maatregelen ter voorkoming
-

1.3 Symbolen



Dit teken wijst op nuttige en belangrijke informatie.



Dit teken staat voor een voorwaarde waaraan moet worden voldaan voor montage- of onderhoudswerkzaamheden.



Dit teken staat voor algemene informatie die betrekking heeft op veiligheid.



Dit teken staat voor een uit te voeren handeling.

- Dit teken staat voor opsommingen.

Informatie die betrekking heeft op veiligheid

2 Informatie die betrekking heeft op veiligheid

2.1 Beoogd gebruik

De Stop Roller is bedoeld voor het vasthouden van statisch getransporteerde goederen op hellende transporttrajecten.



Dynamisch remmen is mogelijk, maar moet de uitzondering blijven!

De Stop Roller is geschikt voor zwaartekrachtrollenbanen met continue of drukloze accumulatiebandwerking, in eindpunten van sorteerders met een hellingshoek tussen 2° en 15°. Het bevat transportgoederen van 0,5 kg tot 50 kg.

De Stop Roller mag alleen worden gebruikt met de meegeleverde adapter.

De Stop Roller mag uitsluitend worden gebruikt in een industriële omgeving voor industriële doeleinden binnen de vastgelegde en in de technische gegevens vermelde prestatiebeperkingen.

De Stop Roller moet vóór ingebruikname worden geïntegreerd in een transporteenheid of transportinstallatie.



De Stop Roller is geen veiligheidscomponent en mag niet worden gebruikt om personen te beschermen! Verkeerd gebruik kan leiden tot ernstige verwondingen!

2.2 Oneigenlijk gebruik

Elk gebruik dat anders is dan het beoogde gebruik geldt als oneigenlijk gebruik of dient door Interroll Engineering GmbH te worden goedgekeurd.

Elke wijziging door ombouw van de Stop Roller of aanbouw aan de Stop Roller is verboden!

Opstelling in ruimten waarin stoffen een explosieve atmosfeer/stofatmosfeer kunnen vormen evenals gebruik op medisch farmaceutisch gebied is verboden.

Opstelling in onbeschermd, weerstoegankelijke ruimten of ruimten waarin de techniek te lijden heeft of kapot kan gaan als gevolg van de heersende klimatologische omstandigheden, geldt als oneigenlijk gebruik.

De Stop Roller is niet bedoeld voor particuliere eindgebruikers! Gebruik in een woonomgeving is zonder verdere controle en zonder gebruik van overeenkomstig aangepaste EMC-beschermingsmaatregelen verboden!

De Stop Roller is niet geschikt om mensen vast te houden.

2.3 Personeelskwalificatie

Niet gekwalificeerd personeel kan risico's niet inschatten en is daardoor blootgesteld aan groter gevaar.

- Alleen gekwalificeerd personeel de in deze gebruikershandleiding omschreven activiteiten laten uitvoeren.
- De exploitant is er verantwoordelijk voor dat het personeel de plaatselijk geldende regels en regels voor veilig en van gevaar bewust werken naleeft.

De volgende doelgroepen worden in deze gebruikershandleiding aangesproken:

Bedienend personeel

Het bedienend personeel is geïnstrueerd in het bedienen en reinigen van de Interroll RollerDrive en neemt de veiligheidsvoorschriften in acht.

Servicepersoneel

Het servicepersoneel beschikt over een vaktechnische opleiding of heeft een opleiding gevolgd van de fabrikant en voert de onderhouds- en reparatiewerkzaamheden uit.

Geautoriseerde vakman

Een geautoriseerde vakman beschikt over een vaktechnische opleiding en is bovendien op basis van zijn kennis en ervaring evenals zijn kennis van relevante bepalingen in staat werkzaamheden aan elektrische installaties op de juiste wijze uit te voeren. Deze vakman kan mogelijke gevaren zelfstandig herkennen en lichamelijk letsel en materiële schade als gevolg van elektrische spanning voorkomen.

Werkzaamheden aan de elektrische uitrusting mogen alleen door een geautoriseerde vakman worden uitgevoerd.

Informatie die betrekking heeft op veiligheid

2.4 Gevaren



Hier vindt u informatie over de verschillende soorten gevaren of letsels die bij het gebruik van de Stop Roller kunnen optreden.

Lichamelijk letsel

- Onderhouds-, installatie- en reparatiewerkzaamheden aan het apparaat alleen laten uitvoeren door geautoriseerde vakmensen met inachtneming van de geldende bepalingen.
- Vóór het inschakelen van de Stop Roller controleren dat er zich geen onbevoegd personeel in de buurt van de transportband/transportinstallatie bevindt.

Elektriciteit

- Installatie- en onderhoudswerkzaamheden alleen in stroomloze toestand uitvoeren.
- Stop Roller spanningsloos schakelen en tegen onbedoeld opnieuw inschakelen beveiligen.

Roterende delen

- Vingers en haren uit de buurt van bewegende delen houden.
- Bij lange haren een haarnetje dragen.
- Strak zittende werkkleding dragen.
- Geen sieraden dragen, zoals kettingen en bandjes.

Werkomgeving

- Materialen en voorwerpen die niet noodzakelijk zijn, verwijderen uit het werkgebied.

Storingen tijdens bedrijf

- Stop Roller regelmatig op zichtbare schade controleren.
- Bij rookontwikkeling, abnormale geluiden of geblokkeerd of defect transportgoed, de Stop Roller onmiddellijk spanningsloos schakelen en tegen onbedoeld opnieuw inschakelen beveiligen.
- Meteen vakmensen oproepen om de oorzaak van de storing vast te stellen.

Onderhoud

- Aangezien het om een onderhoudsvrij product gaat, is het voldoende de Stop Roller regelmatig te controleren op zichtbare schade.
- Stop Roller nooit openen!

Informatie die betrekking heeft op veiligheid

2.5 Raakvlakken met andere apparaten

Bij de integratie van de Stop Roller in een transportinstallatie kunnen er gevarenzones ontstaan. Deze gevarenzones zijn geen onderdeel van deze gebruikershandleiding en moeten bij de ontwikkeling, de plaatsing en de ingebruikname van de transportinstallatie worden geanalyseerd.

- Na integratie van de Stop Roller in een transportinstallatie de totale installatie vóór het inschakelen van de transportbanden controleren op eventueel nieuw ontstane gevarenzones.

Stop Roller

3 Stop Roller

3.1 Technische gegevens

Systeemspanning	24 V DC	48 V DC
Vermogen	8 W	
Vasthoudkoppel	2,5 Nm	
Lengte van de aansluitkabel	500 mm	
Uitvoering van de stekker	M8, schroefuitvoering, 3-polig	
Min. lengte (RL)	200 mm	
Max. lengte (RL)	1500 mm	
Omgevingstemperatuur in bedrijf	0 °C tot +40 °C	
Max. draagvermogen	350 N	
Bevestigingsas aan kabelzijde	Roestvrij staal, 11 mm HEX, schroefdraad M12 x 1	
Dikte buiswand	ø 50 mm: 1,5 mm ø 51 mm: 2 mm	
Buismateriaal	Verzinkt staal, roestvrij staal	
Buisovertrek	PVC-slang 2 mm PU-slang 2 mm Rubberbekleding 2 mm (51x2 alleen roestvrijstalen buismateriaal)	

Alle gegevens gelden voor een omgevingstemperatuur van 20 °C.

RL = referentielengte/bestellengte

3.2 Keuze van de Stop Roller

De betrouwbaarheid van de gebruikte Stop Roller hangt af van meerdere factoren:

- Stijgings-/hellingshoek van het transporttraject
- Transport-/aanvoersnelheid
- Gewicht van het transportgoed
- Materiaal en lengte van het transportgoed



Voor een veilige werking moet de uiteindelijke lay-out, en dus het aantal gebruikte Stop Rollers, door de gebruiker worden bepaald op basis van het beoogde specifieke gebruik!



B10 = 50.000 (statische belasting, 50 kg, hellingshoek 10°, omgevingstemperatuur 20 °C)

Stop Roller

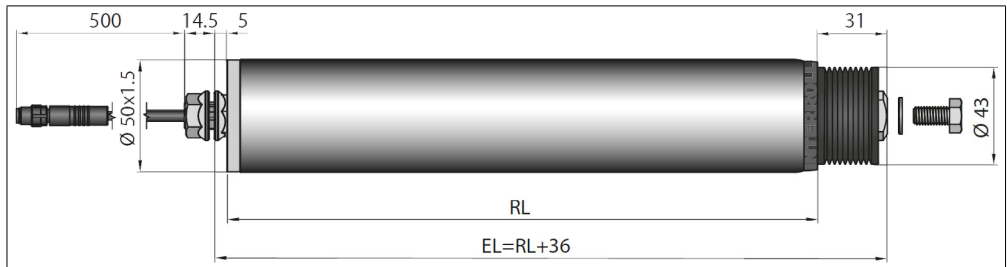
3.3 Afmetingen

De afmetingen van de transportrol zijn afhankelijk van de uitvoering van de as. Er is al rekening gehouden met voldoende axiale speling, daarom hoeft bij een bestelling alleen de werkelijke binnenmaat tussen de zijprofielen te worden opgegeven.

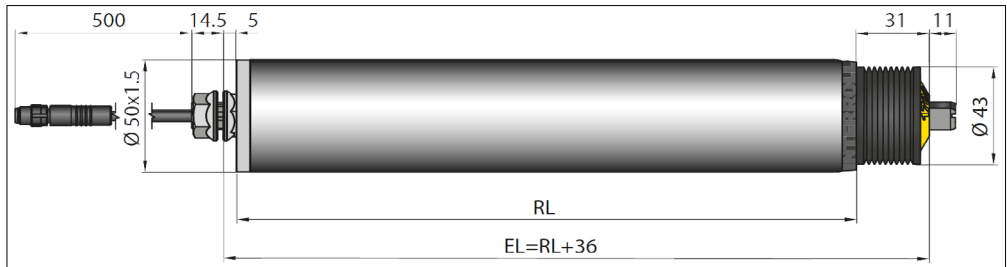
RL = referentielengte/bestellengte

EL = inbouw lengte, binnenmaat tussen de zijprofielen

Stop Roller met binnendraad M8

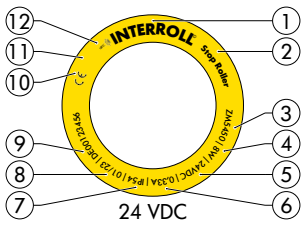
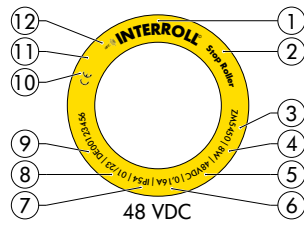


Stop Roller met zeskantige veeras



3.4 Typeplaatje

De informatie op het typeplaatje maakt identificatie van de Stop Roller mogelijk. Dit is nodig om de Stop Roller zoals beoogd te kunnen gebruiken.

 <p style="text-align: center;">24 VDC</p>	 <p style="text-align: center;">48 VDC</p>
<p>Typeplaatje</p> <ul style="list-style-type: none"> 1 Fabrikant 2 Omschrijving 3 Type 4 Nominale capaciteit 5 Nominale spanning 6 Nominale stroom 	<ul style="list-style-type: none"> 7 Beschermingsklasse 8 Productie kalenderweek/jaar 9 Serienummer met landcode 10 CE-markering 11 12 Verwijzing naar NFC-chip op het typeplaatje

3.5 Bijbehorende documenten

Productspecifieke gegevens kunnen worden uitgelezen via de Interroll Product App en de NFC-chip op het typeplaatje. De Interroll Product App is verkrijgbaar in alle bekende appstores:



Adapter voor Stop Roller

4 Adapter voor Stop Roller

AANWIJZING

Schade aan de vastgehouden goederen door verkeerd ingestelde vertragingstijd!

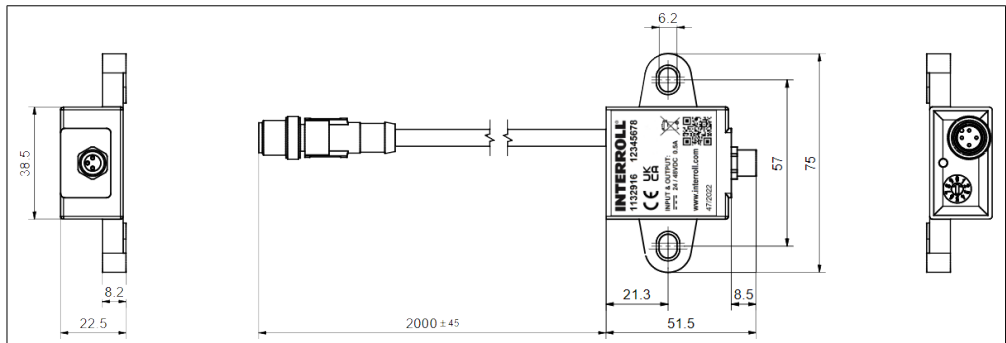
- Vertragingstijd zo kiezen dat de verbonden RollerDrive veilig werkt (Zero Motion Hold).

De Stop Roller wordt altijd met adapter geleverd.

Naast het beschermen van de aansluitkabel is het de taak van de adapter om spanningspieken bij het schakelen van de Stop Roller te elimineren.

Via een draaicodeerschakelaar wordt de vertragingstijd ingesteld. Hierbij wordt de tijd tussen het inschakelen van de systeemspanning en het uitschakelen van de stopfunctie van de Stop Roller vertraagt.

4.1 Afmetingen adapter



4.2 Technische gegevens

Systeemspanning, niet gestopt	22 - 51,5 V DC
Systeemspanning, gestopt	0 - 19 V DC
Nominale stroom incl. 24 V Stop Roller	0,3 A
Nominale stroom incl. 48 V Stop Roller	0,2 A
Lengte van de aansluitkabel (2 x 2,5 mm ²)	2000 mm
Uitvoering van de stekker	M12, schroefuitvoering, 4-polig
Beschermingsklasse	IP54
Omgevingstemperatuur in bedrijf	0 °C tot +40 °C

Alle gegevens gelden voor een omgevingstemperatuur van 20 °C.

4.3 Schakelstanden codeerschakelaar

AANWIJZING

Geen overname van de ingestelde vertragingstijd!

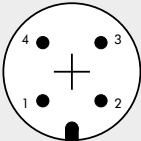
- Vertragingstijd alleen wijzigen als de bedrijfsspanning is uitgeschakeld.

Schakelstand	Vertragingstijd [seconden]
0	0
1	2
2	4
3	6
4	10
5	14
6	17
7	20
8	25
9 (leveringstoestand)	29

4.4 Led

Toestand	Betekenis
Led uit	Systeemspanning uitgeschakeld, Stop Roller-remmen
Led knipper	Ingestelde vertragingstijd loopt
Led aan	Systeemspanning aan, Stop Roller vrij

4.5 Contactbezetting aansluiting adapter

	Aansluiting	Stekker kabel M12 x 1	Bus aansluiting Stop Roller
	1	24/48 V DC	24/48 V DC
	2	-	-
	3	GND	GND
	4	-	X

Transport en opslag

5 Transport en opslag

5.1 Transport



VOORZICHTIG

Risico op lichamelijk letsel door onjuist transport!

- Transportwerkzaamheden alleen door gekwalificeerd personeel laten uitvoeren.
-

De volgende aanwijzingen zijn van belang:

- Zware stoten tijdens transport vermijden.
- Elke Stop Roller na het transport op zichtbare schade controleren.
- Bij geconstateerde schade foto's maken van de beschadigde delen.
- Vervoerder respectievelijk Interroll bij transportschade direct op de hoogte brengen in verband met eventuele aansprakelijkheid.
- Stop Roller niet blootstellen aan sterke temperatuurwisselingen, aangezien dit kan leiden tot de vorming van condenswater.

5.2 Opslag



VOORZICHTIG

Risico op lichamelijk letsel door onjuiste opslag!

- Erop letten dat de Stop Roller veilig wordt opgeslagen.
-

De volgende aanwijzingen zijn van belang:

- Pallets niet op elkaar stapelen.
- Elke Stop Roller na opslag op zichtbare schade controleren.

6 Montage en installatie

6.1 Waarschuwingen bij de montage



VOORZICHTIG

Risico van verplettering door roterende delen!

- Steek uw vingers niet tussen de Stop Roller en de PolyVee-riem.
- Beveiligingsinrichting aanbrengen (bijv. Interroll Poly V-vingerbeveiliging) om te voorkomen dat vingers tussen de Poly V-riem of rondprofielsnaar bekneld raken.
- Geschikte waarschuwingen/pictogrammen op de transportband aanbrengen.

AANWIJZING

Onjuist handelen bij het inbouwen van de Stop Roller kan leiden tot materiële schade of een verkorte levensduur van de Stop Roller.

- Stop Roller niet laten vallen en niet op de verkeerde manier gebruiken om schade aan het binnenwerk van de Stop Roller te voorkomen.
- Elke Stop Roller vóór het inbouwen op zichtbare schade controleren.
- Stop Roller niet aan de kabel vasthouden, dragen of bevestigen om beschadiging van de interne verbindingen te voorkomen.
- Stop Roller niet met geweld in het zijprofiel plaatsen. De Stop Roller moet moeiteloos in het zijprofiel passen.
- Op het juiste aandraaimoment van de zeskantmoer van de Stop Roller letten om een draaibeweging van de as in het zijprofiel en verdraaien van de kabel van de Stop Roller te voorkomen (zie „Borgen van de Stop Roller in het zijprofiel” op pagina 22).
- Kabel van de Stop Roller niet verdraaien.


Montage en installatie

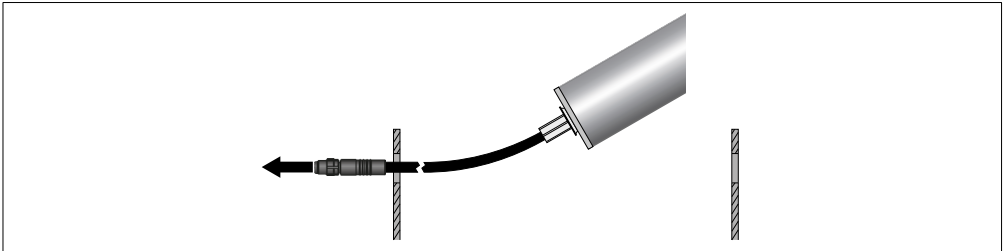
6.2 Stop Roller inbouwen

Invoeren van de bevestigingsas

AANWIJZING

Beschadiging van inwendige onderdelen van de Stop Roller door onjuist handelen!

- Bevestigingsmoer nog niet monteren
 - Voor een correcte potentiaalvereffening van alle metalen elementen van de transporteenheid (Stop Roller, zijprofiel, steunconstructie, enz.) zorgen. Een onjuiste aarding kan leiden tot statische ladingen, die vervolgens kunnen leiden tot storingen of vroegtijdige uitval van de Stop Roller en/of de aangesloten besturing.
 - Verpakkingsmaterialen en transportbeveiliging verwijderen van de Stop Roller.
-  Om een veilige potentiaalvereffening van de Stop Roller te garanderen moet de bevestigingsmoer direct contact hebben met het metalen oppervlak van het gearde zijprofiel.
- Zo nodig de coating van het zijprofiel rondom de bevestigingsmoer verwijderen!
 - Kabel van de Stop Roller en de bevestigingsas in het zeskantgat (min. 11,2 mm) of ronde gat (min. 12,2 mm) van het zijprofiel aanbrenge.

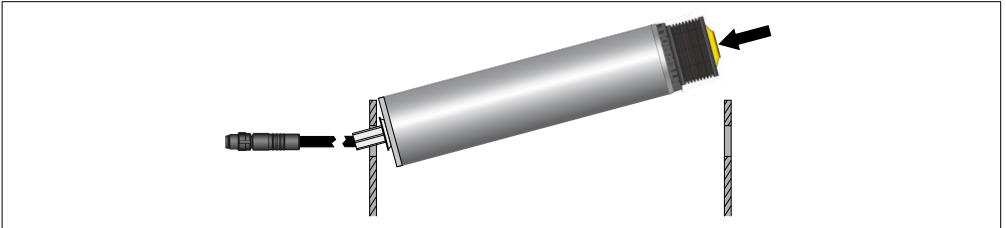


Bevestigen van de niet-kabelzijde

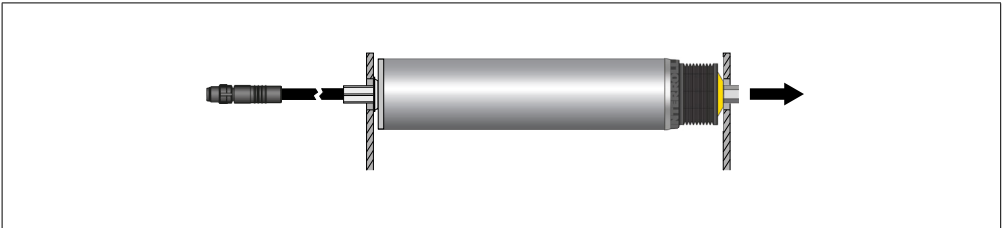
Hierna twee voorbeelden:

Aanbrengen van de zeskantige veeras

- Druk de veeras naar binnen en breng de as overeenkomstig de opening in het zijprofiel aan.

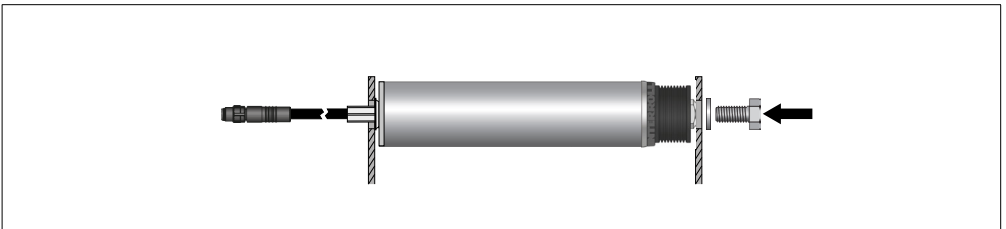


- Laat de veeras los, zodat deze in de opening springt van het zijprofiel.



Aanbrengen van de asbout met schroefdraad

- Een onderlegging op een M8x20-bout aanbrengen.
- Stop Roller overeenkomstig de opening in de juiste positie in het zijprofiel zetten en de M8-bout met de onderlegging in de opening aanbrengen. Asbout met een steeksleutel vasthouden om te voorkomen dat deze verdraait (afhankelijk van de uitvoering van de asbout sleutelwijdte 13 mm of 19 mm).



- De bout met behulp van een momentsleutel met een aandraaimoment van 20 Nm vastdraaien.



Als voor de bevestiging van de Stop Roller niet de door Interroll aangeleverde onderdelen worden gebruikt, moet op een draaibeveiligde bevestiging worden gelet.

Montage en installatie

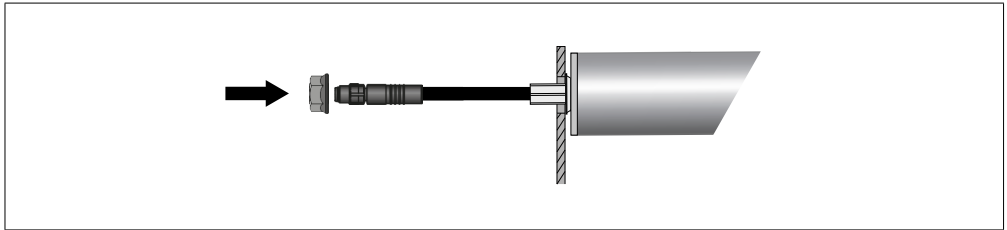
Borgen van de Stop Roller in het zijprofiel

Op de bevestigingsas bevindt zich bij de rolbasis een moer. Deze binnenmoer is voorgemonteerd en is geborgd in de juiste positie.



Binnenmoer niet verdraaien.

- Binnenmoer met een afgevlakte contrasleutel SW 17 mm (accessoire) borgen tegen verdraaien.
- De meegeleverde moer over de kabel van de Stop Roller schuiven en op de bevestigingsas schroeven.

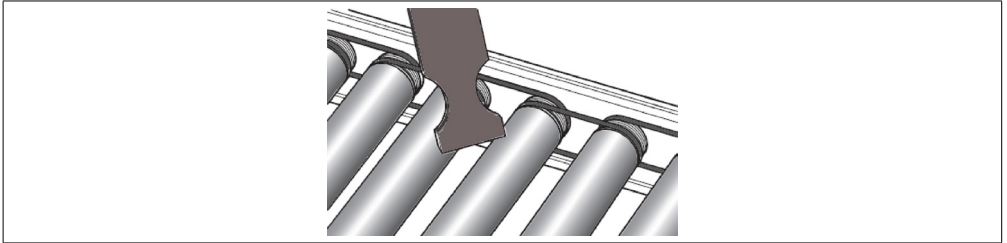


- De moer met behulp van een momentsleutel met een aandraaimoment van 70 Nm vastdraaien.

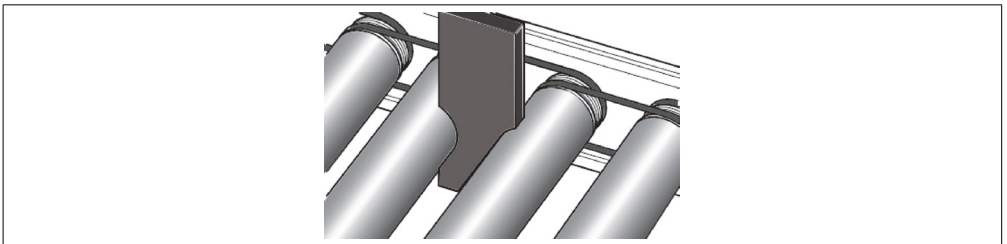
6.3 Montagegereedschap (accessoire)



Voor de montage van de Poly V-riem raden wij aan het als accessoire verkrijgbare Poly V-spanhulpmiddel te gebruiken.



- Eerste rol bevestigen.
- Poly V-spanhulpmiddel tussen de bevestigde rol en de nog niet bevestigde rol of Stop Roller positioneren.
- Poly V-spanhulpmiddel 90° draaien, zodat de rollen in de daartoe voorziene straal zijn geplaatst.
- De riem wordt optimaal gespannen en een rol/Stop Roller wordt zowel horizontaal als verticaal passend geplaatst. Een schroefdraadbevestiging past derhalve met het bevestigingsgat in het zijprofiel.

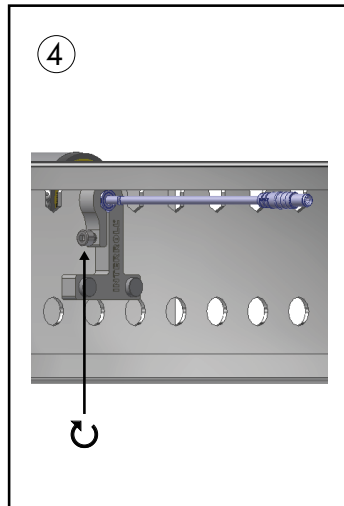
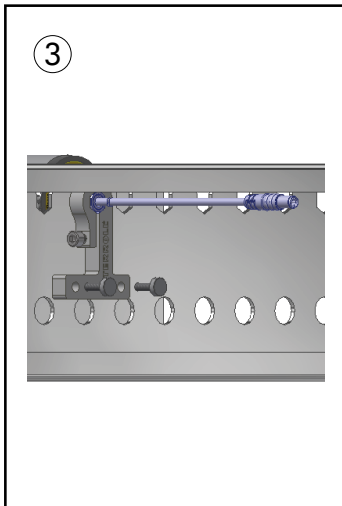
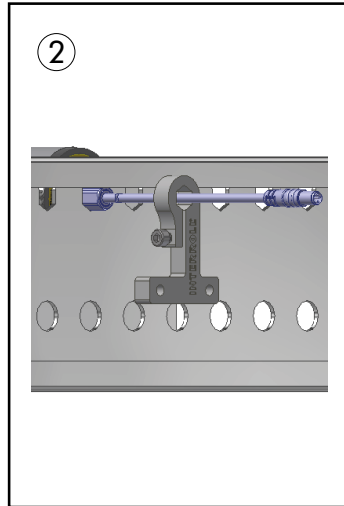
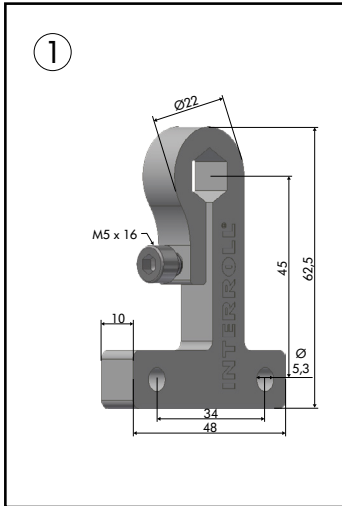


Het Poly V-spanhulpmiddel is bedoeld voor de rolsteken 75 mm en 100 mm en is voor rollen en Stop Rollers met een diameter van 50 mm ontwikkeld.

Montage en installatie

6.4 De Interroll Interlock (accessoire)

De Interroll Interlock wordt over de kabel van van de Stop Roller geschoven en aan het transportframe bevestigd.



6.5 Elektrische installatie



WAARSCHUWING

Risico van verplettering door een ongecontroleerde start van de transportinstallatie!

- Vóór het aansluiten van de Stop Roller moet de transportinstallatie spanningsloos worden geschakeld en tegen onbedoeld opnieuw inschakelen worden beveiligd.

AANWIJZING

Gevaar van materiële schade aan de Stop Roller en/of aan de kabel van de Stop Roller!

- Stop Roller nooit zonder de meegeleverde adapter gebruiken.
 - Gebruik een 24 V Stop Roller nooit op 48 V, dit leidt tot onherstelbare schade aan het apparaat.
 - Stop Roller nooit laten draaien op wisselstroom, omdat dit onherstelbare schade aan het apparaat veroorzaakt.
 - Stekker van de Stop Roller niet blootstellen aan hoge trek- respectievelijk drukbelasting. Bij het buigen van de kabel van de Stop Roller en bij het met geweld aandraaien van de bevestigingsmoer kan de isolatie van de kabel beschadigd raken, wat kan leiden tot uitval van de Stop Roller.
 - Toegestane buigstraal: enkelvoudige buiging 15 mm, meervoudige buiging 50 mm.
-
- Stekker van de Stop Roller aansluiten op de betreffende aansluiting van de meegeleverde adapter.
 - Sluit de stekker van de Stop Roller-adapter aan op een M12 ASI-adapter (1134054), die in de lintkabel van de RollerDrive-voedingsspanning van de Interroll MultiControl wordt gestoken
- of
- knip de stekker van de Stop Roller-adapter af en sluit deze direct aan op de Interroll-voeding.



Als er meer terugkoppeling is door het uitschakelen van de motorrollen, kan de rem met vertraging invallen. Indien nodig moet de stoprol afzonderlijk worden geschakeld.

Ingebruikname en bedrijf

7 Ingebruikname en bedrijf

7.1 Waarschuwingen bij ingebruikname en bedrijf



WAARSCHUWING

Risico van verplettering en gevaar door roterende delen als gevolg van een ongecontroleerde start van de Stop Roller!

- Niet met de vingers tussen de Stop Roller en het aandrijfmedium gaan.
 - Geen beveiligingsinrichtingen verwijderen.
 - Vingers, haren en losse kleding uit de buurt van de Stop Roller houden.
-



Bij een stop is het mogelijk dat geluiden te horen zijn van de wrijvingsgevoelige onderdelen binnen in de module.

7.2 Ingebruikname

Controle vóór de eerste ingebruikname

- Controleren of er geen raakvlakken zijn tussen voorwerpen en roterende respectievelijk bewegende delen.
- Controleren of alle bouten conform de specificaties zijn vastgedraaid.
- Controleren of er door de raakvlakken met andere onderdelen geen extra gevarenezones ontstaan.
- Controleren of de bedrading overeenkomt met de specificatie en de wettelijke voorschriften.
- Controleren of zich geen personen in de gevarenezones van de transportinstallatie bevinden.
- Alle beveiligingsinrichtingen controleren.

8 Onderhoud en reiniging



WAARSCHUWING

Risico op lichamelijk letsel door onjuist gebruik!

- Onderhouds- en reinigingswerkzaamheden alleen laten uitvoeren door gekwalificeerd personeel.
- Onderhouds- en reinigingswerkzaamheden alleen in stroomloze toestand laten uitvoeren. Stop Roller spanningsloos schakelen en tegen onbedoeld opnieuw inschakelen beveiligen.
- Waarschuwborden plaatsen die laten zien dat er onderhouds- of reinigingswerkzaamheden worden uitgevoerd.

8.1 Onderhoud

Stop Roller controleren

Als de Stop Roller niet volgens de installatieaanwijzingen (zie „Stop Roller inbouwen” op pagina 20) is beveiligd, roteert deze mogelijk in het zijprofiel. Daardoor verdraait de kabel van de Stop Roller en kan deze beschadigd raken.

- Een maand na het inbouwen van de Stop Roller controleren of deze goed vastzit in het zijprofiel en zo nodig met een momentsleutel aantrekken.
- Stop Roller maandelijks op zichtbare schade controleren.
- Eenmaal per jaar controleren of de as van de Stop Roller goed vastzit in het zijprofiel.
- Elke stop leidt tot slijtage van de wrijvingsgevoelige onderdelen binnen in de module. Regelmatig controleren of alles naar behoren werkt.

Stop Roller vervangen

Als de wrijvingsgevoelige onderdelen binnen in de Stop Roller niet meer naar behoren werken of als de Stop Roller beschadigd of defect is, moet de Stop Roller worden vervangen.



Stop Roller niet proberen te openen!

- Nieuwe Stop Roller inbouwen (zie „Stop Roller inbouwen” op pagina 20).

8.2 Reiniging

- Onzuiverheden en grote verontreinigingen verwijderen van het rollenoppervlak.
- Lichtere verontreinigingen verwijderen met een vochtige doek.
- Geen scherpe gereedschappen gebruiken om de Stop Roller te reinigen.

Hulp bij storingen

9 Hulp bij storingen



WAARSCHUWING

Risico op lichamelijk letsel door onjuist gebruik!

- Probleemoplossing alleen laten uitvoeren door gekwalificeerd personeel.
- Probleemoplossing alleen in stroomloze toestand uitvoeren
- Stop Roller spanningsloos schakelen en tegen onbedoeld opnieuw inschakelen beveiligen.

9.1 Probleemoplossing

Storing	Mogelijke oorzaken	Herstel
Stop Roller rem gaat niet open.	Geen/verkeerde voeding.	24 V DC / 48 V DC voeding controleren.
	Stekker van Stop Roller niet correct aangesloten.	Kabelverbinding controleren.
	Kabel van Stop Roller beschadigd.	Kabel van Stop Roller controleren op schade. Bij defecte kabel de Stop Roller vervangen.
	Kabelbescherming binnen in de adapter geactiveerd	Stop Roller en adapter controleren.

10 Ontmanteling en verwijdering



VOORZICHTIG

Risico op lichamelijk letsel door onjuist gebruik!

- Ontmanteling alleen laten uitvoeren door gekwalificeerd personeel.
- Stop Roller alleen in stroomloze toestand ontmantelen.
- Stop Roller spanningsloos schakelen en tegen onbedoeld opnieuw inschakelen beveiligen.

10.1 Ontmanteling

- Koppel de Stop Roller-kabel los van de adapter.
- Buitenmoer van de motoras verwijderen.
- Als de Stop Roller een asbout met schroefdraad heeft, de bout uit de as schroeven.
- Stop Roller uit het zijprofiel verwijderen.

10.2 Verwijdering



De exploitant is verantwoordelijk voor een correcte en milieuvriendelijke verwijdering van de producten.

Hierbij moeten de WEEE-richtlijn 2012/19/EU en de nationale wetgeving in acht worden genomen.

Als alternatief biedt Interroll aan om de producten terug te nemen.

Contact:

de10_customerservice@interroll.com

Bijlage

11 Bijlage

11.1 Accessoires

Poly V-riem

Aantal ribben	Rollen- steken +/- 1 mm	Max. transportgoedgewicht kg	Artikelnummer	Riembenaming
3	60	300	S-1111216	256
3	75		S-1111219	286
3	90		S-1111221	314
3	100		S-1111223	336
3	120		S-1111225	376

Poly V-spanhulpmiddel

Artikel	Artikelnummer
Poly V-spanhulpmiddel	S-1101272

Poly V-vingerbeveiliging (alleen bij rol van 50 mm)

Artikel	Artikelnummer
Rolsteek 75 mm	S-8863
Rolsteek 100 mm	S-8864

Gereedschap

Artikel	Artikelnummer
Bevestigingsmoer	S-1101248
Contrasleutel SW 13/SW 17	S-1132933
Interlock	S-1120484

11.2 Verklaring van overeenstemming

EU-verklaring van overeenstemming

EMC-richtlijn 2014/30/EU

RoHS-richtlijn 2011/65/EU

Hierbij verklaart de fabrikant

Interroll Engineering GmbH
Höferhof 16
D-42929 Wermelskirchen
Duitsland

van de

- **Stop Roller incl. adapter**

dat het product in overeenstemming is met de richtlijnen voor de CE-markering en met de bepalingen van bovengenoemde richtlijnen.

Gemachtigd voor de samenstelling van de technische stukken:
Interroll Engineering GmbH, Höferhof 16, D-42929 Wermelskirchen

i.v. 
Jörg Schiffler
Product Compliance Officer Interroll Engineering GmbH
Wermelskirchen, 17.01.2023

INSPIRED BY EFFICIENCY

NL | 07/2023 | Version 1.1