

Zusatzdokument Inbetriebnahme und Programmierung

MultiControl AI / BI, RollerDrive EC5000 BI



Herstelleranschrift

Interroll Software & Electronics GmbH
Im Südpark 183
4030 Linz
AUSTRIA

www.interroll.com

Inhalte

Wir bemühen uns um Richtigkeit, Aktualität und Vollständigkeit der Informationen und haben die Inhalte in diesem Dokument sorgfältig erarbeitet. Ungeachtet dessen bleiben Irrtümer und Änderungen ausdrücklich vorbehalten.

Urheberrecht / Gewerblicher Rechtsschutz

Texte, Bilder, Grafiken und ähnliches sowie deren Anordnung unterliegen dem Schutz des Urheberrechtes und anderer Schutzgesetze. Die Vervielfältigung, Abänderung, Übertragung oder Veröffentlichung eines Teiles oder des gesamten Inhaltes dieses Dokumentes ist in jeglicher Form verboten.

Dieses Dokument dient ausschließlich zur Information und zum bestimmungsgemäßen Gebrauch und berechtigt nicht zum Nachbau der betreffenden Produkte.

Alle in diesem Dokument enthaltenen Kennzeichen (geschützte Marken, wie Logos und geschäftliche Bezeichnungen) sind Eigentum der Interroll AG, CH oder Dritter und dürfen ohne vorherige schriftliche Einwilligung nicht verwandt, kopiert oder verbreitet werden.

Online Version - nur für farblichen Druck geeignet!

Anmerkungen und Anregungen zu unseren Anleitungen unter manuals@interroll.com

1	Zu diesem Dokument	7
1.1	Informationen zu dieser Betriebsanleitung	7
1.2	Symbole	8
1.3	Datentypen	8
2	Beschreibung	9
3	Konfigurationsmöglichkeiten	10
4	Der Magnetsensor	11
	Funktionen auswählen	11
	LED-Anzeigen bei Verwendung des Magnetsensors	13
5	Service Data Objects (SDO) MultiControl	15
	CAN-Gateway	15
	Versionsinformationen	15
	Herstellereinformationen	15
	Diagnose Informationen	16
	Fehler Informationen	17
	Netzwerk-Onlinezeit	17
	Kontrollprogramm-Informationen	18
	Busparameter	19
	Motoreinstellungen	21
	Ein- und Ausgänge	23
	Applikationsmodul	25
	Fehlerverhalten	26
6	Beschreibung der Service Funktionen	27
6.1	Teach-in	27
	Voraussetzungen	27
	Grundeinstellung der MultiControl	28
	Einlesen der Motoren	28
	Zuordnen von Slave RollerDrive	28
	Abbrechen des Teach-In-Verfahrens	29
	Konfigurieren der Sensoren	29
6.2	Plug&Play	30
6.3	Plug&Play halbautomatisch	31

Inhalt

7	Prozessdaten	32
7.1	Prozessabbild der Eingänge	32
	Sensoren	32
	Digital I/O	33
	Motor Status	34
	System Status	35
	Weitere Signale	35
7.2	Prozessabbild der Ausgänge	38
	Digitale Ausgänge	38
	Motoren	38
	EC310	39
	EC5000	40
	Weitere Signale	41
8	Unterschiedliche Prozessabbilder	43
8.1	Prozessabbild „Universal Full“	44
	PAE, Prozessabbild der Eingänge „Universal Full“	44
	PAA, Prozessabbild der Ausgänge „Universal Full“	47
8.2	Prozessabbild „Universal Compact“	49
	PAE, Prozessabbild der Eingänge „Universal Compact“	49
	PAA, Prozessabbild der Ausgänge „Universal Compact“	53
8.3	Prozessabbild „I/O Mode“	56
	PAE, Prozessabbild der Eingänge „I/O Mode“	56
	PAA, Prozessabbild der Ausgänge „I/O Mode“	58
8.4	Prozessabbild „Control Mode“	59
	PAE, Prozessabbild der Eingänge „Control Mode“	59
	PAA, Prozessabbild der Ausgänge „Control Mode“	62
8.5	Prozessabbild „I/O Mode Tiny“	64
	PAE, Prozessabbild der Eingänge „I/O Mode Tiny“	64
	PAA, Prozessabbild der Ausgänge „I/O Mode Tiny“	66
8.6	Prozessabbild „CANopen“	67
	PAE, Prozessabbild der Eingänge „CANopen“	67
	PAA, Prozessabbild der Ausgänge „CANopen“	69
8.7	Prozessabbild „CANopen Pro“	70

	PAE, Prozessabbild der Eingänge „CANopen Pro“	70
	PAA, Prozessabbild der Ausgänge „CANopen Pro“	73
8.8	Prozessabbild „Universal Full BI“	74
	PAE, Prozessabbild der Eingänge „Universal Full BI“	74
	PAA, Prozessabbild der Ausgänge „Universal Full BI“	77
	PAA, Prozessabbild der Ausgänge „Universal Full BI“	78
9	I/O Konfiguration	80
10	Beschreibung der Control Programme	82
	ZPA-Programme mit Stopp-Funktion für gerade Abschnitte und Kurven	82
10.1	ZPA Single Release (Einzelplatzabzug)	83
	Timer	83
	SPS-Referenzen nach Prozessabbild „Universal Full“	84
10.2	ZPA Train Release (Blockabzug)	86
	Timer	86
	SPS-Referenzen nach Prozessabbild „Universal Full“	87
	Übergabe (Handshake Signale)	89
10.3	ZPA Transfer In	91
	Timer	91
	SPS-Referenzen nach Prozessabbild „Universal Full“	92
	Zusammenführungspriorisierung	94
10.4	ZPA Transfer Out	96
	Timer	97
	SPS-Referenzen nach Prozessabbild „Universal Full“	97
	Verteilungspriorisierung	99
	Übergabe (Handshake-Signale)	100
10.5	ZPA Merge (Zusammenführung)	101
	Timer	101
	SPS-Referenzen nach Prozessabbild „Universal Full“	102
	Zusammenführungspriorisierung	103
	Übergabe (Handshake-Signale)	104
10.6	ZPA HPD (High Performance Divert)	105
	Timer	105

Inhalt

	SPS-Referenzen nach Prozessabbild „Universal Full“	106
	Verteilungspriorisierung	108
	Übergabe (Handshake-Signale)	109
10.7	Halbautomatische Programme	110
10.8	HPD Semi Automatic	110
	Timer	110
	SPS-Referenzen nach Prozessabbild „Universal Full“	111
10.9	Transfer Semi Automatic	113
	Timer	113
	SPS-Referenzen nach Prozessabbild „Universal Full“	114
10.10	I/O Device	116
10.11	Spezifische Parameter (nur Transfer und HPD) in I/O Device	117
	Transfer	117
	SPS-Referenzen nach Prozessabbild „Universal Full“	117
	HPD	119
	Homing	121
11	Anwendungsbeispiele	122
11.1	Anwendungsbeispiel 1: Förderer mit drei MultiControl	122
11.2	Anwendungsbeispiel 2: Förderer und Transfer mit fünf MultiControl	124
11.3	Anwendungsbeispiel 3: Startsensor	127
11.4	Anwendungsbeispiel 4: Stoppen der Zone 3	128
12	CANopen SDO-Objekte RollerDrive BI	129
	Communication Specified Objects	129
	Bootloader Objects	137
	Monitoring	137
	Runtime Objects	138
	Thresholds	138
	Application Parameters	138
	General Objects	139
	Profile Position Mode	140
	Required Torque Values	141
	General Objects	141
	Factor Group	142
	Controlling the power drive system	142
	Device information	142

13	Interface Boxen für VDC Motoren	143
13.1	Interface Box	143
	DIP-Schalter auf der Interface Box	144
13.2	Interface Box 48	145
	DIP-Schalter auf der Interface Box	146
13.3	Interface Box 24/48V	147
	DIP-Schalter auf der Interface Box 24/48V	148
14	Signalfuss	149



1 Zu diesem Dokument

1.1 Informationen zu dieser Betriebsanleitung

Das Zusatzdokument beschreibt die unterschiedlichen Konfigurationsmöglichkeiten sowie die Schnittstellen und Signale der Interroll MultiControl AI (Analog Interface) und BI (Bus-Interface) und der angeschlossenen Interroll RollerDrive EC5000 BI.

Die aktuelle Version dieses Zusatzdokuments finden Sie im Internet unter:

www.interroll.com/products-solutions/downloads/

Alle Angaben und Hinweise in diesem Dokument wurden unter Berücksichtigung der geltenden Normen und Vorschriften, sowie dem Stand der Technik zusammengestellt.

- Für einen störungsfreien und sicheren Betrieb und die Erfüllung eventueller Garantieansprüche lesen Sie zuerst die Betriebsanleitung der MultiControl sowie der RollerDrive EC5000 und befolgen Sie die Hinweise.



Für Schäden und Betriebsstörungen, die aus der Nichtbeachtung dieser Betriebsanleitungen resultieren, übernimmt der Hersteller keine Haftung.



Wenn Sie nach dem Lesen der Betriebsanleitungen noch Fragen haben, wenden Sie sich an den Interroll Kundenservice. Ansprechpartner in Ihrer Nähe finden Sie im Internet unter www.interroll.com/contact/

Anmerkungen und Anregungen zu unseren Betriebsanleitungen unter manuals@interroll.com

Zu diesem Dokument

1.2 Symbole



Dieses Zeichen weist auf nützliche und wichtige Informationen hin.

✓ Dieses Zeichen steht für das Ergebnis einer ausgeführten Handlung.



Dieses Zeichen steht für allgemeine sicherheitsbezogene Informationen.

➤ Dieses Zeichen steht für eine auszuführende Handlung.

• Dieses Zeichen steht für Aufzählungen.

1.3 Datentypen

Bei der zyklischen und azyklischen Kommunikation mit der MultiControl werden folgende Datentypen verwendet:

Abkürzung	Datentyp	Beschreibung
BOOL	Boolean	Wahrheitswert (True / False)
BYTE	Byte	Bitfolge mit 8 Bit
INT8	Integer 8 Bit	Ganzzahlvariable mit 8 Bit
INT16	Integer 16 Bit	Ganzzahlvariable mit 16 Bit
INT32	Integer 32 Bit	Ganzzahlvariable mit 32 Bit
UINT8	Unsigned Integer 8 Bit	Positive Ganzzahlvariable mit 8 Bit
UINT16	Unsigned Integer 16 Bit	Positive Ganzzahlvariable mit 16 Bit
UINT32	Unsigned Integer 32 Bit	Positive Ganzzahlvariable mit 32 Bit
STRING	String	Zeichenkette mit maximal 31 Zeichen

2 Beschreibung

Mit der neuen DC-Plattform bestehend aus

- Interroll High Performance Netzteil DC5424 und DC5448
- Interroll MultiControl AI / BI
- Interroll RollerDrive EC5000 AI / BI

geht Interroll den ersten Schritt Richtung Industrie 4.0.

Neben den bewährten Möglichkeiten zur Inbetriebnahme und Programmierung der Komponenten, bietet Interroll erstmalig eine CANopen-Verbindung zwischen der MultiControl BI und den angeschlossenen RollerDrive EC5000 BI.

Dadurch ergeben sich unter anderem Möglichkeiten zum Monitoring der angeschlossenen Antriebe und somit eine frühzeitige Erkennung von möglichem Verschleiß und daraus resultierend einem planbaren Austausch der betroffenen RollerDrive.

Konfigurationsmöglichkeiten

3 Konfigurationsmöglichkeiten

Um die MultiControl in Betrieb zu nehmen, muss sie zuerst konfiguriert werden. Dies kann auf verschiedene Weisen geschehen:

- Über eine webbasierte Benutzeroberfläche an einem Computer, der mit der MultiControl verbunden ist, können alle Einstellungen konfiguriert werden (siehe „Betriebsanleitung Interroll MultiControl“)
- Direkt an der MultiControl können mithilfe des Magnetsensors die Sensoren, der Bustyp und die LED-Anzeigen konfiguriert werden sowie die MultiControl getestet, automatisch konfiguriert oder auf die Werkseinstellungen zurückgesetzt werden (siehe „Der Magnetsensor“ auf Seite 13)
- Über Service Data Objects (SDO), die von einer übergeordneten Steuerung geschrieben werden, können alle Einstellungen außer dem Bustyp konfiguriert werden (siehe „Service Data Objects (SDO) MultiControl“ auf Seite 17)
- Über eine SPS-Entwicklungsumgebung können der Stationsname, die IP-Konfiguration und Verbindungseinstellungen geändert werden
- Über die Plug&Play Funktion beim Austausch der MultiControl, werden die Daten automatisch übernommen.

4 Der Magnetsensor

Über einen optional erhältlichen Magneten (siehe Betriebsanleitung Interroll MultiControl / Anhang / Zubehör) wird der eingebaute Magnetsensor betätigt.

Der Magnetsensor befindet sich an der Oberseite der MultiControl, zwischen den beiden „R“ des Schriftzugs „INTERROLL“ kurz vor der Grundplatte (siehe Betriebsanleitung Interroll MultiControl / Produktinformationen / Aufbau).

Mithilfe des Magnetsensors können folgende Funktionen ausgeführt werden:

- Sensoren einstellen
- Bustyp einstellen
- Teach-In-Verfahren durchführen
- LED-Anzeigen ein- oder ausschalten
- MultiControl auf Werkseinstellungen zurücksetzen

Funktionen auswählen

- Magneten an den Magnetsensor halten
- ✓ Wenn der Magnetsensor den Magneten erkennt, leuchtet die LED „Fault“ permanent. Nach einer Sekunde startet ein Laufflicht in der LED-Leiste auf der linken Seite der MultiControl.

Jeder LED ist eine Funktion zugeordnet:

Nr.	LED	Funktion
1	Sensor 1	Abbruch
2	I/O 1	Sensoren einstellen
3	RD 1	Bustyp einstellen
4	RD 2	Teach-In-Verfahren
5	Sensor 2	LED-Anzeigen der Sensoren / I/O ein- oder ausschalten
6	I/O 2	MultiControl auf Werkseinstellungen zurücksetzen
7	Sensor 1 + I/O 1	Plug&Play Modus ein-/ausschalten

Der Magnetsensor

- Um eine Funktion auszuwählen, den Magnet entfernen wenn die entsprechende LED leuchtet.
- ✓ Zwei Sekunden nach Entfernen des Magneten wird die Auswahl übernommen. Während dieser Zeit blinken die LED „Ready“ und „Net Run“ sowie die zur Auswahl gehörende LED. Wenn zu dieser Funktion eine zweite Auswahl gehört, blinkt für ca. sieben Sekunden die LED der bisherigen Auswahl.
- Um diese zweite Auswahl anzuwählen, den Magneten nach zwei Sekunden wieder an den Magnetsensor halten.
- ✓ Es startet ein Lauflicht in der LED-Leiste auf der rechten Seite der MultiControl.

Funktion	Auswahl	Auswahl-Nr.	LED
2: Sensoren einstellen	PNP Normally Closed	1	Sensor 3
	NPN Normally Closed	2	I/O 3
	PNP Normally Open	3	RD 3
	NPN Normally Open	4	RD 4
3: Bustyp einstellen	EtherCAT	1	Sensor 3
	PROFINET	2	I/O 3
	EtherNet/IP	3	RD 3
	EtherCAT/CANopen	4	RD 4
	EtherCAT/CANopen Pro	5	Sensor 4
	EtherCAT BI	6	I/O 4
4: Teach-In-Verfahren	Motoren einlesen	1	I/O 3
	Start Teach-In	2	RD 4
	Abbruch Teach-In	3	Sensor 3
6: MultiControl auf Werkseinstellungen zurücksetzen	Bestätigung		I/O 4

- Um die zweite Auswahl zu übernehmen, den Magneten entfernen wenn die entsprechende LED leuchtet. Die Auswahl wird fünf Sekunden nach Entfernen des Magneten übernommen.



Falls der Bustyp EtherCAT gewählt wird, kann nach dem Neustart die Benutzeroberfläche nicht mehr genutzt werden, da dieser Bustyp sie nicht unterstützt.

LED-Anzeigen bei Verwendung des Magnetsensors

Wenn der Magnetsensor den Magneten erkennt, leuchtet die LED „Fault“ permanent. Wenn die Einstellung über den Magnetsensor aktiviert ist, blinken zusätzlich die LED „Ready“ und „Net Run“ mit 1 Hz.

LED	Zustand	Bedeutung
Sensor 1	An	Einstellfunktion 1: Abbruch
I/O 1	An	Einstellfunktion 2: Sensoren einstellen
I/O 1 + Sensor 3	An	Auswahl 1 zu Einstellfunktion 2: Sensoren PNP Normally Closed
I/O 1 + I/O 3	An	Auswahl 2 zu Einstellfunktion 2: Sensoren NPN Normally Closed
I/O 1 + RD 3	An	Auswahl 3 zu Einstellfunktion 2: Sensoren PNP Normally Open
I/O 1 + RD 4	An	Auswahl 4 zu Einstellfunktion 2: Sensoren NPN Normally Open
RD 1	An	Einstellfunktion 3: Bustyp einstellen
RD 1 + Sensor 3	An	Auswahl 1 zu Einstellfunktion 3: EtherCAT
RD 1 + I/O 3	An	Auswahl 2 zu Einstellfunktion 3: PROFINET
RD 1 + RD 3	An	Auswahl 3 zu Einstellfunktion 3: EtherNet/IP
RD 1 + RD 4	An	Auswahl 4 zu Einstellfunktion 3: EtherCAT/CANopen
RD1 + Sensor 4	An	Auswahl 5 zu Einstellfunktion 3: EtherCAT/CANopen Pro
RD 1 + I/O 4	An	Auswahl 6 zu Einstellfunktion 3: EtherCAT BI
RD 2	An	Einstellfunktion 4: Teach-In-Verfahren
RD 2 + Sensor 3	An	Auswahl 1 zu Einstellfunktion 4: Motoren Einlesen
RD 2 + I/O 3	An	Auswahl 2 zu Einstellfunktion 4: Start Teach-In
RD 2 + RD 3	An	Auswahl 3 zu Einstellfunktion 4: Abbruch Teach-In
Sensor 2	An	Einstellfunktion 5: LED-Anzeigen der Sensoren / I/O ein- oder ausschalten
I/O 2	An	Einstellfunktion 6: MultiControl auf Werkseinstellungen zurücksetzen
I/O 2 + I/O 4	An	Bestätigung der Einstellfunktion 6: MultiControl auf Werkseinstellungen zurücksetzen
Sensor 3	Blinkt 1 Hz	EtherCAT-Stack wird geladen
I/O 3	Blinkt 1 Hz	PROFINAT-Stack wird geladen
RD 3	Blinkt 1 Hz	EtherNet/IP-Stack wird geladen

Der Magnetsensor

Zusammen mit den folgenden Anzeigen blinken die LED „Ready“ und „Net Run“ mit 2 Hz, die LED „Fault“ ist aus.

LED	Zustand	Bedeutung
RD 1 Sensor 3	An Blinkt 2 Hz	Auswahl „EtherCAT“ aktiv, Magnetsensor nicht (mehr) betätigt
RD 1 I/O 3	An Blinkt 2 Hz	Auswahl „PROFINET“ aktiv, Magnetsensor nicht (mehr) betätigt
RD 1 RD 3	An Blinkt 2 Hz	Auswahl „EtherNet/IP“ aktiv, Magnetsensor nicht (mehr) betätigt
RD 1 RD 4	An Blinkt 2 Hz	Auswahl „EtherCAT/CANopen“ aktiv, Magnetsensor nicht (mehr) betätigt
RD 1 Sensor 4	An Blinkt 2 Hz	Auswahl „EtherCAT/CANopen Pro“ aktiv, Magnetsensor nicht (mehr) betätigt
RD 1 I/O 4	An Blinkt 2 Hz	Auswahl „EtherCAT BI“ aktiv, Magnetsensor nicht (mehr) betätigt
I/O 2 I/O 4	An Blinkt 2 Hz	Bestätigung zu Einstellfunktion 6: Reset ausgewählt, Magnetsensor nicht (mehr) betätigt

5 Service Data Objects (SDO) MultiControl

Nahezu alle Einstellungen der MultiControl (bis auf den Bustyp) können über azyklische Kommunikation verändert werden. Diese Kommunikation entspricht den Service Data Objects (SDO) des CANopen-Protokolls. Der Zugriff kann über entsprechende Funktionen nach IEC 61131-3 erfolgen.

Die SDO sind gegliedert in Indizes und Subindizes. Bei der Konfiguration über EtherCAT-Systeme werden Index und Subindex durch einen Doppelpunkt getrennt (z. B. Index 0x4700, Subindex A wird zu 0x4700:0A). Beim Zugriff über PROFINET und EtherNet/IP müssen Index und Subindex addiert werden (z. B. 0x4700, Subindex A wird zu 0x470A).

CAN-Gateway

SDO-Index: 0x200

Subindex	Bezeichnung	Datentyp	Zugriff	Bemerkung
1	CAN Gateway	VAR	R/W	

Versionsinformationen

SDO-Index: 0x4000

Subindex	Bezeichnung	Datentyp	Zugriff	Bemerkung
1	Hardware	STRING	R	
2	Application Software	STRING	R	
3	System Software	STRING	R	
4	Network Software	STRING	R	

Herstellerinformationen

SDO-Index: 0x4100

Subindex	Bezeichnung	Datentyp	Zugriff	Bemerkung
1	Serial Number	STRING	R	
2	Production Date	STRING	R	

Service Data Objects (SDO) MultiControl

Diagnose Informationen

SDO-Index: 0x4200

Subindex	Bezeichnung	Datentyp	Zugriff	Bemerkung
1	Motor Voltage Act. [mV]	UINT16	R	Effektive Motor-Versorgungsspannung
2	Motor Voltage Max. [mV]	UINT16	R	Maximale Motor-Versorgungsspannung
3	Motor Voltage Min. [mV]	UINT16	R	Minimale Motor-Versorgungsspannung
4	Logic Voltage Act. [mV]	UINT16	R	Effektive Logik-Versorgungsspannung
5	Logic Voltage Max. [mV]	UINT16	R	Maximale Logik-Versorgungsspannung
6	Logic Voltage Min. [mV]	UINT16	R	Minimale Logik-Versorgungsspannung
7	Temperature Act. [d°C]	INT16	R	Effektive Temperatur
8	Temperature Max. [d°C]	INT16	R	Maximale Temperatur
9	Temperature Min. [d°C]	INT16	R	Minimale Temperatur

Service Data Objects (SDO) MultiControl

Fehler Informationen

SDO-Index: 0x4300

Subindex	Bezeichnung	Datentyp	Zugriff	Bemerkung
1	Error State	UINT8	R	1 = In Betrieb 2 = Kleiner Fehler 3 = Schwerer Fehler
2	Error Code	UINT16	R	Fehlernummer des aktuellen Fehlers (0 = kein Fehler)
3	Time Motor Error 1	UINT32	R	Zeit seit letztem Fehler von Motor 1
4	Time Motor Error 2	UINT32	R	Zeit seit letztem Fehler von Motor 2
5	Time Motor Error 3	UINT32	R	Zeit seit letztem Fehler von Motor 3
6	Time Motor Error 4	UINT32	R	Zeit seit letztem Fehler von Motor 4

Netzwerk-Onlinezeit

SDO-Index 0x4400

Subindex	Bezeichnung	Datentyp	Zugriff	Bemerkung
0	Network Online Time	UINT32	R	Betriebszeit des Busses

Service Data Objects (SDO) MultiControl

Kontrollprogramm-Informationen

SDO-Index: 0x4500

Subindex	Bezeichnung	Datentyp	Zugriff	Bemerkung
1	Selected State Table	UINT16	R	Angewähltes Applikationsprogramm
2	Version Year	UINT16	R	Version des Applikationsprogramms
3	Version Month	UINT8	R	
4	Version Day	UINT8	R	
5	Version Hour	UINT8	R	
6	IO 1 Usage	UINT8	R	
7	IO 2 Usage	UINT8	R	IO 2 wird im gewählten Applikationsprogramm verwendet
8	IO 3 Usage	UINT8	R	IO 3 wird im gewählten Applikationsprogramm verwendet
9	IO 4 Usage	UINT8	R	IO 4 wird im gewählten Applikationsprogramm verwendet

Service Data Objects (SDO) MultiControl

Busparameter

SDO-Index: 0x4600

Subindex	Bezeichnung	Datentyp	Zugriff	Bemerkung
1	Bus Type	UINT8	R	Verwendeter Bustyp: 1 = EtherCAT 2 = PROFINET 3 = EtherNet/IP 4 = EtherCAT CANopen 5 = EtherCAT CANopen Pro 6 = EtherCAT BI
2	IP Configuration Mode	UINT8	R/W	Konfigurationsmodus der Adresse: 0 = Static 1 = BOOTP 2 = DHCP
3	IP Address	UINT32	R/W	Eigene IP-Adresse
4	IP Network Mask	UINT32	R/W	Subnetzmaske
5	IP Gateway Address	UINT32	R/W	IP-Adresse Default Gateway
6	IP Address DNS 1	UINT32	R/W	IP-Adresse Domain Name Server #1
7	IP Address DNS 2	UINT32	R/W	IP-Adresse Domain Name Server #2
8	IP Host Name	STRING	R/W	IP Host Name
9	IP Domain Name	STRING	R/W	IP Domain Name
A	ACD Enable	BOOL	R/W	Erkennung von Adresskonflikten (EtherNet/IP)
B	Quick Startup Enable	BOOL	R/W	Quickstart enable (PROFINET)



Falls der Bustyp EtherCAT gewählt wird, kann nach dem Neustart die Benutzeroberfläche nicht mehr genutzt werden, da dieser Bustyp sie nicht unterstützt.

Service Data Objects (SDO) MultiControl

Subindex	Bezeichnung	Datentyp	Zugriff	Bemerkung
C	IP Address Neighbour 1	UINT32	R/W	IP-Adresse des Upstream Moduls
D	IP Address Neighbour 2	UINT32	R/W	IP-Adresse des Downstream Moduls
E	IP Address Neighbour 3	UINT32	R/W	IP-Adresse seitliches Modul 1
F	IP Address Neighbour 4	UINT32	R/W	IP-Adresse seitliches Modul 2
10	IP Address Neighbour 5	UINT32	R/W	IP-Adresse Transfer Zone 1
11	IP Address Neighbour 6	UINT32	R/W	IP-Adresse Transfer Zone 2
12	IP Address Neighbour 7	UINT32	R/W	IP-Adresse Transfer Zone 3
13	IP Address Neighbour 8	UINT32	R/W	IP-Adresse Transfer Zone 4
14	Big Endian Format	BOOL	R/W	SPS-Daten sind im Big-Endian-Format (MSB zuerst)
15	Process Image Variant Input	UINT8	R	1 = Universal Full 2 = Universal Compact
16	Process Image Variant Output	UINT8	R	3 = Control Mode 4 = I/O Mode 5 = I/O Mode Tiny 6 = CANopen 7 = CANopen Pro 8 = Universal Full BI
17	PaP Enable	BOOL	R/W	True = Plug&Play enabled False = Plug&Play disabled
18	Restart System	UINT8	R/W	127 = Restart



Im Big Endian Format wird bei zusammengesetzten Daten das höherwertige Byte zuerst gespeichert.

Service Data Objects (SDO) MultiControl

Motoreinstellungen



VORSICHT

Gefahr von Fehlfunktionen!

- Ändern der Motorkonfiguration über SDO nur bei Stillstand der Motoren!

SDO-Index: 0x4700

Subindex	Bezeichnung	Datentyp	Zugriff	Bemerkung	Min.	Max.
1	Motor Type 1	UINT8	R/W	Motortyp am Anschluss RD1: 0 = None 1 = EC310 2 = VDC_SPEED 3 = VDC_POSITION 4 = EC5000	0	4
2	Motor Type 2	UINT8	R/W	Motortyp am Anschluss RD2	0	4
3	Motor Type 3	UINT8	R/W	Motortyp am Anschluss RD3	0	4
4	Motor Type 4	UINT8	R/W	Motortyp am Anschluss RD4	0	4
5	Direction CW 1	BOOL	R/W	True = RollerDrive dreht im Uhrzeigersinn False = RollerDrive dreht gegen den Uhrzeigersinn		
6	Direction CW 2	BOOL	R/W			
7	Direction CW 3	BOOL	R/W			
8	Direction CW 4	BOOL	R/W			
9	Diameter 1 [mm] *	UINT16	R/W	Rollendurchmesser RollerDrive	30	100
A	Diameter 2 [mm] *	UINT16	R/W			
B	Diameter 3 [mm] *	UINT16	R/W			
C	Diameter 4 [mm] *	UINT16	R/W			
D	Gear Ratio 1 *	UINT16	R/W		RollerDrive Getriebeuntersetzung [XX:1] Nur „XX“ eintragen!	1
E	Gear Ratio 2 *	UINT16	R/W			
F	Gear Ratio 3 *	UINT16	R/W			
10	Gear Ratio 4 *	UINT16	R/W			
11	Speed Normal 1 [mm/s]	UINT16	R/W	Normale Fördergeschwindigkeit	100	2000
12	Speed Normal 2 [mm/s]	UINT16	R/W			
13	Speed Normal 3 [mm/s]	UINT16	R/W			
14	Speed Normal 4 [mm/s]	UINT16	R/W			

* Bei RollerDrive BI voreingestellt und nicht editierbar

Service Data Objects (SDO) MultiControl

Subindex	Bezeichnung	Datentyp	Zugriff	Bemerkung	Min.	Max.			
15	Speed Alternate 1 [mm/s]	UINT16	R/W	Alternative Geschwindigkeit RollerDrive	100	2000			
16	Speed Alternate 2 [mm/s]	UINT16	R/W						
17	Speed Alternate 3 [mm/s]	UINT16	R/W						
18	Speed Alternate 4 [mm/s]	UINT16	R/W						
19	Acceleration 1 [mm/s ²]	UINT16	R/W	Startrampe RollerDrive	0	19999			
1A	Acceleration 2 [mm/s ²]	UINT16	R/W						
1B	Acceleration 3 [mm/s ²]	UINT16	R/W						
1C	Acceleration 4 [mm/s ²]	UINT16	R/W						
1D	Deceleration 1 [mm/s ²]	UINT16	R/W				Bremsrampe RollerDrive	0	19999
1E	Deceleration 2 [mm/s ²]	UINT16	R/W						
1F	Deceleration 3 [mm/s ²]	UINT16	R/W						
20	Deceleration 4 [mm/s ²]	UINT16	R/W						
21	Throughput 1 [Parts/h]	UINT16	R	Errechneter Durchsatz Sensor 1	0	65535			
22	Throughput 2 [Parts/h]	UINT16	R	Errechneter Durchsatz Sensor 2	0	65535			
23	Throughput 3 [Parts/h]	UINT16	R	Errechneter Durchsatz Sensor 3	0	65535			
24	Throughput 4 [Parts/h]	UINT16	R	Errechneter Durchsatz Sensor 4	0	65535			
25	Delay Start [ms]	UINT16	R/W	Anlaufstrombegrenzung (Default 100 ms)	0	1000			
26	Delay Stop [ms]	UINT16	R/W	Auslaufstrombegrenzung (Default 100 ms)	0	1000			
27	Use Old Brake Voltage	BOOL	R/W	Chopper-Einsatzspannung umschalten (Default = 0) 0 = 28 V 1 = 26 V					

Service Data Objects (SDO) MultiControl

Ein- und Ausgänge

SDO-Index: 0x4800

Subindex	Bezeichnung	Datentyp	Zugriff	Bemerkung
1	Type PNP Sensor 1	BOOL	R/W	True = PNP-Sensor
2	Type PNP Sensor 2	BOOL	R/W	FALSE = NPN-Sensor
3	Type PNP Sensor 3	BOOL	R/W	
4	Type PNP Sensor 4	BOOL	R/W	
5	Type PNP AUX 1	BOOL	R/W	True = PNP-Sensor
6	Type PNP AUX 2	BOOL	R/W	FALSE = NPN-Sensor
7	Type PNP AUX 3	BOOL	R/W	Achtung: Dies wirkt sich auch auf die Verwendung von AUX als Ausgang aus!
8	Type PNP AUX 4	BOOL	R/W	
9	Polarity Pos Sensor 1	BOOL	R/W	True = Positive Polarität Sensor
A	Polarity Pos Sensor 2	BOOL	R/W	(Physisch „1“ entspricht logisch „1“)
B	Polarity Pos Sensor 3	BOOL	R/W	False = Negative Polarität Sensor
C	Polarity Pos Sensor 4	BOOL	R/W	(Physisch „0“ entspricht logisch „1“)
D	Polarity Pos AUX 1	BOOL	R/W	
E	Polarity Pos AUX 2	BOOL	R/W	
F	Polarity Pos AUX 3	BOOL	R/W	
10	Polarity Pos AUX 4	BOOL	R/W	
11	IO Function AUX 1	UINT8	R/W	Funktionsauswahl für AUX I/O
12	IO Function AUX 2	UINT8	R/W	(Siehe „9 I/O Konfiguration“ auf Seite 82)
13	IO Function AUX 3	UINT8	R/W	
14	IO Function AUX 4	UINT8	R/W	
15	IO Diagnose LED On	BOOL	R/W	TRUE = LED an FALSE = LED aus

Service Data Objects (SDO) MultiControl

Subindex	Bezeichnung	Datentyp	Zugriff	Bemerkung	Min.	Max.
16	Shutdown AUX Output	BOOL	R/W	<p>False = Bei Wegschalten von Power RollerDrive nimmt der Ausgang seinen Ruhezustand ein.</p> <p>True = Bei Wegschalten von Power RollerDrive behält der Ausgang seinen von der Steuerung vorgegebenen Zustand bei.</p> <p>SW-Versionen V2.1.xx bis V2.3.7: Der Ausgang kann nicht geschaltet werden, solange Power RollerDrive nicht eingeschaltet ist.</p> <p>SW-Version ab V2.3.10: Der Ausgang kann unabhängig von Power RollerDrive geschaltet werden.</p>		
17	Sensor 1 ON Delay	UINT16	R/W	Verzögerung in ms	0	65535
18	Sensor 2 ON Delay	UINT16	R/W			
19	Sensor 3 ON Delay	UINT16	R/W			
1A	Sensor 4 ON Delay	UINT16	R/W			
1B	Sensor 5 ON Delay	UINT16	R/W			
1C	Sensor 6 ON Delay	UINT16	R/W			
1D	Sensor 7 ON Delay	UINT16	R/W			
1E	Sensor 8 ON Delay	UINT16	R/W			
1F	Sensor 1 OFF Delay	UINT16	R/W			
20	Sensor 2 OFF Delay	UINT16	R/W			
21	Sensor 3 OFF Delay	UINT16	R/W			
22	Sensor 4 OFF Delay	UINT16	R/W			
23	Sensor 5 OFF Delay	UINT16	R/W			
24	Sensor 6 OFF Delay	UINT16	R/W			
25	Sensor 7 OFF Delay	UINT16	R/W			
26	Sensor 8 OFF Delay	UINT16	R/W			

Service Data Objects (SDO) MultiControl

Applikationsmodul

SDO-Index: 0x4900

Subindex	Bezeichnung	Datentyp	Zugriff	Bemerkung
1	State Table ID	UINT16	R/W	I/O Device = 0xFFFF ZPA Single Release 1 Zone = 0x00 ZPA Single Release 2 Zone = 0x01 ZPA Single Release 3 Zone = 0x02 ZPA Single Release 4 Zone = 0x03 ZPA Train Release 1 Zone = 0x04 ZPA Train Release 2 Zone = 0x05 ZPA Train Release 3 Zone = 0x06 ZPA Train Release 4 Zone = 0x07 ZPA Transfer In = 0x08 ZPA Transfer Out = 0x09 ZPA Merge = 0x0A ZPA HPD = 0x0B HPD Semi Automatic = 0x0C Transfer Semi Automatic = 0x0D
2	Timer 1 [ms]	UINT16	R/W	Applikationsprogramm I/O-Device: Keine Bedeutung
3	Timer 2 [ms]	UINT16	R/W	
4	Timer 3 [ms]	UINT16	R/W	Andere Applikationsprogramme: Einstellung gemäß Beschreibung
5	Timer 4 [ms]	UINT16	R/W	

Service Data Objects (SDO) MultiControl

Fehlerverhalten

SDO-Index: 0x4A00

Subindex	Bezeichnung	Datentyp	Zugriff	Bemerkung
1	Bus Error Handling	UINT8	R/W	1 = Ignore - Fehler wird ignoriert
2	Over Voltage Error Handling	UINT8	R/W	2 = Warning - Fehler wird über LED angezeigt und protokolliert
3	Under Voltage Error Handling	UINT8	R/W	3 = Minor Error - Motor wird sofort angehalten (I/O-Device) bzw. Motor wird innerhalb eines Logik-Programms angehalten (anderes Applikationsprogramm).
4	RollerDrive Error Handling	UINT8	R/W	4 = Severe Error - Motor wird sofort angehalten.
5	State Table Error Handling	UINT8	R/W	
6	Sensor Error Handling	UINT8	R/W	

6 Beschreibung der Service Funktionen

6.1 Teach-in

Das Teach-In-Verfahren bietet die Möglichkeit der automatischen Adressierung von mehreren MultiControl. Weiterhin kann die Konfiguration einer MultiControl auf andere MultiControl übertragen werden.

Das Verfahren kann durch Verwendung des Magnetschlüssels oder durch eine Funktion im Webserver ausgelöst werden.



Teach-in ist bei Netzwerkkonfiguration „EtherCAT“ nicht verfügbar!

Nach dem durchgeführten Teach-In befinden sich alle Module im ZPA-Modus.

Wird eine Einstellung in der ersten MultiControl vor dem Verfahren geändert, so befinden sich die MultiControl nach dem Teach-In-Verfahren im gewählten Control-Programm.

Beispiel:

Geänderte Werte MultiControl 1

- Normal speed: 0,8 m/s
- IP address: 192.168.0.20
- Control Program: I/O Device

Nach dem Teach-In befindet sich die Anlage im I/O Device, alle RollerDrive sind auf den Geschwindigkeitswert 0,8 m/s eingestellt, die IP-Adresse wurde jeweils um den Wert 1 hochgezählt (192.168.0.21, 192.168.0.22,...).

Das Teach-In-Verfahren wird immer an der ersten MultiControl im Förderer gestartet. Bei der Übergabe von einer an die nächste MultiControl werden alle MultiControl angesprochen. Aus diesem Grund ist das Teach-In von dem physikalischen Aufbau der Busleitung (Topologie) unabhängig.

Folgende Einstellungen werden dabei ermittelt bzw. festgelegt:

- Die Netzwerkeinstellungen (Host-Name, IP-Adresse, Bus-Protokoll, Nachbarschaftsadressen,...)
- Die Anwendungseinstellungen (Motoreinstellungen, Steuerprogramm, Sensoreinstellungen, digitale I/O,...)
- Die Fehlereinstellungen

Voraussetzungen

- Alle MultiControl befinden sich im Auslieferungszustand oder im Zustand der Werkseinstellung.
- Richtige Einstellung der Sensortypen (Type PNP/NPN und Schaltlogik normally open/closed).
- Alle Sensoren müssen vom gleichen Typ sein.
- Auf dem Förderer befindet sich kein Fördergut.

Der Vorgang erfolgt in mehreren Schritten:

Schritt 1: Einlesen der Motor-Konfiguration

Schritt 2: Zuordnen der „Slave RollerDrive“

Beschreibung der Service Funktionen

Grundeinstellung der MultiControl

Alle Netzwerk-, Anwendungs-, und Fehlereinstellungen der ersten MultiControl können vor dem Teach-In-Verfahren geändert werden. Die Namen (Host name) und IP-Adressen der weiteren angeschlossenen MultiControl werden während des Teach-In-Verfahrens jeweils um den Wert 1 erhöht. Die Einstellungen der ersten MultiControl werden in die folgenden übertragen.

Einlesen der Motoren

1. Über Webbrowser im Menü Service / Teach-In / Init
2. Mit dem Magnetschlüssel:
 - Zum Starten des Teach-In-Vorgangs den Magnetsensor betätigen. Wenn der Magnetsensor den Magneten erkennt, leuchtet die LED „Fault“ permanent.
 - ✓ Nach einer Sekunde beginnt die LED-Leiste auf der linken Seite der MultiControl ein Lauflicht.
 - Sobald die LED „RD 2“ leuchtet, den Magnetschlüssel entfernen und warten bis das Lauflicht der rechten LED-Leiste startet.
 - Den Magnetsensor erneut betätigen.
 - Wenn die LED „I/O 3“ leuchtet, den Magneten entfernen.

Die an der ersten MultiControl angeschlossenen RollerDrive drehen sich, etwas verzögert drehen sich alle RollerDrive der Förderanlage.

Sollte eine RollerDrive pulsierend drehen, ist eine andere an derselben MultiControl angeschlossene RollerDrive fehlerhaft oder falsch eingesteckt.

Zuordnen von Slave RollerDrive

1. Über Webbrowser im Menü Service / Teach-In / Start
2. Mit dem Magnetschlüssel:
 - Mit dem Magnetschlüssel erneut die LED „RD 2“ auf der linken Seite auswählen, den Magnetschlüssel entfernen und warten bis das Lauflicht auf der rechten LED-Leiste startet.
 - Den Magnetsensor erneut betätigen. Wenn die LED „RD 4“ leuchtet, den Magnetschlüssel entfernen.

Sind an eine MultiControl RollerDrive angeschlossen, aber keine zugehörigen Zonensensoren, werden diese als Slave RollerDrive erkannt. Die Slave RollerDrive einer Zone drehen sich pulsierend. Durch Betätigen des entsprechenden Zonensensors erfolgt die Zuordnung der Slave RollerDrive.

Programm	Zugeordnete Motoren und Sensoren
4fach-Stauplatz	B1 (für M1), B2 (für M2), B3 (für M3), B4 (für M4)
3fach-Stauplatz	B1 (für M1), B2 (für M2), B3 (für M3)
2fach-Stauplatz	B1 (für M1 + M3), B2 (für M2 + M4)
1fach-Stauplatz	B1 (für M1 + M2 + M3 + M4)

Beschreibung der Service Funktionen

Nachdem alle Slave RollerDrive zugeordnet sind, beginnt die RollerDrive der ersten Zone sich alternierend zu drehen. Sobald sich die RollerDrive in die gewünschte Förderrichtung dreht, ein Fördergut in den Zonensensor der ersten Zone stellen. Das Teach-In-Verfahren läuft nun automatisch ab. Sollte die Drehrichtung einer RollerDrive nicht mit der Förderrichtung übereinstimmen, wird diese geändert (Fördergut pendelt). Bedingt durch die erforderliche Datenübertragung entstehen Pausen bei den Übergängen von einer MultiControl zur nächsten.

Nachdem das Fördergut den letzten Zonensensor erreicht hat, kann das Fördergut entnommen werden, da es sonst aus der letzten Zone rausgefördert wird und herunterfallen kann.

Das Teach-In wird automatisch abgeschlossen und der Förderer wird neu initialisiert. Nach dem Neustart ist die Anlage betriebsbereit.

Abbrechen des Teach-In-Verfahrens

1. Über die Web-Bedienoberfläche im Menü Service / Teach-In / Abort
2. Mit dem Magnetschlüssel:
 - Um das Teach-In-Verfahren abzubrechen, den Magnetsensor betätigen. Wenn der Magnetsensor den Magnetschlüssel erkennt, leuchtet die LED „Fault“ permanent.
 - Nach einer Sekunde beginnt in der LED-Leiste auf der linken Seite der MultiControl ein Lauflicht.
 - Sobald die LED „RD 2“ leuchtet, den Magnetschlüssel entfernen und warten, bis das Lauflicht in der rechten LED-Leiste startet.
 - Den Magnetsensor erneut betätigen.
 - Wenn die LED „Sensor 3“ leuchtet, den Magnetschlüssel entfernen.

Konfigurieren der Sensoren

Falls die Sensoreinstellungen geändert werden und das ZPA-Programm gewünscht ist, muss das über den Webbrowser eingestellt werden.

Sollten Sensoren nicht zur Werkseinstellung der MultiControl passen, ist es möglich, diese mit Hilfe des Magneten zu ändern:

- Den Magnetsensor betätigen. Wenn der Magnetsensor den Magneten erkennt, leuchtet die LED „Fault“ permanent.
- Nach einer Sekunde beginnt in der LED-Leiste auf der linken Seite der MultiControl ein Lauflicht.
- Sobald die LED „I/O 1“ leuchtet, bitte den Magneten entfernen und warten, bis das Lauflicht in der rechten LED-Leiste startet. Den Magnetsensor erneut betätigen.
- Wenn die LED des gewünschten Sensor-Typs leuchtet, den Magneten entfernen.

Sensor-Typ	LED MultiControl
PNP Normally Closed	Sensor 3
NPN Normally Closed	I/O 3
PNP Normally Open	RD 3
NPN Normally Open	RD 4

Beschreibung der Service Funktionen

6.2 Plug&Play

Eine MultiControl ist per Plug-and-Play-Technik einfach austauschbar.



Plug&Play ist bei Netzwerkkonfiguration „EtherCAT“ nicht verfügbar!

Durch das Verfahren konfiguriert sich eine MultiControl ohne externen Zugriff. Die ausgetauschte MultiControl empfängt identische Einstellungen wie das entfernte Modul.

Sind mehrere MultiControl gleichzeitig zu tauschen muss das halbautomatische Plug-and-Play-Verfahren gewählt werden.

Befindet sich eine MultiControl in Werkseinstellungen ist die Plug-and-play-Technik grundsätzlich aktiviert.

Aktivieren/deaktivieren:

1. Über die Web-Bedienoberfläche im Menü Service / Plug&Play
2. Mit dem Magnetschlüssel:
 - Zum Starten der Plug-and-Play-Funktion den Magnetsensor betätigen. Wenn der Magnetsensor den Magneten erkennt, leuchtet die LED „Fault“ permanent.
 - Nach einer Sekunde beginnt in der LED-Leiste auf der linken Seite der MultiControl ein Lauflicht.
 - Sobald die LED „Sensor 1“ leuchtet, den Magnetschlüssel entfernen und warten, bis das Lauflicht in der rechten LED-Leiste startet.
 - Den Magnetsensor erneut betätigen.
 - Wenn die LED „I/O 1“ leuchtet, den Magnetschlüssel entfernen.
 - LED „Sensor 3“ blinkt - deaktiviert
 - LED „I/O 3“ blinkt - aktiviert

Um die Einstellung zu ändern, Magnetschlüssel solange in die Position halten bis gewünschte Option angewählt ist.



Das Ändern dieser Option kann an jeder MultiControl vorgenommen werden und löst eine Übertragung auf alle MultiControl im selben Subnetz aus, um ihre Plug-and-Play-Einstellungen entsprechend zu ändern.

Nach zwei Neustarts einer neuen MultiControl ist die identische Konfiguration wie vor dem Ersatz wiederhergestellt und die Einheit ist betriebsbereit.

6.3 Plug&Play halbautomatisch

1. Gerät, das konfiguriert werden soll, in den Halbautomatik-Modus versetzen:

- Funktion 7 (LED „Sensor 1“ + „I/O 1“) auswählen
- Funktion 3 (LED „RD 3“) auswählen

Nachdem die LED „RD 1“ aufleuchtet, ist die MultiControl bereit Konfigurationen zu empfangen.

Dieser Modus ist zeitlich nicht begrenzt. Das Abbrechen ist nur durch Neustart der MultiControl möglich.



Immer nur eine MultiControl zum Empfang vorbereiten! Andernfalls werden alle vorbereiteten Einheiten die gleiche Konfiguration erhalten.

Plug&Play ist bei Netzwerkkonfiguration „EtherCAT“ nicht verfügbar!

2. Das Up- oder Downstream-Gerät in gleicher Weise in Halbautomatik-Modus versetzen (Falls eine MultiControl mehrere Nachbarn vermisst, ist zu beachten, dass Upstream die höchste und Transfer 4 die niedrigste Priorität hat).

- Funktion 7 (LED „Sensor 1“ + „I/O 1“) auswählen
- Funktion 3 (LED „RD 3“) auswählen

Diese MultiControl sendet die Konfigurationen an die Einheit, die die Konfigurationen erwartet. Es ist möglich mehrmals hintereinander die Daten zu senden, falls das Senden / Empfangen der Daten nicht beim ersten Mal funktioniert hat. Nach zwei Neustarts ist das neue Gerät konfiguriert und betriebsbereit.

Das Anlernen einer neuen MultiControl funktioniert nur über die Up- oder Downstream MultiControl. Das Anlernen eines Transferpartners ist nicht möglich.

Auf gleiche Weise alle anderen nicht konfigurierten MultiControl wiederherstellen.

Das Plug & Play funktioniert nicht wenn die IP-Adresse nicht aus der statischen Adresszuweisung stammt.



Tritt während des Plug-and-Play ein Fehler auf, leuchtet die LED „I/O 3“ zusätzlich zu den blinkenden LED „Sensor 1, I/O 1, I/O 2 und Sensor 2“.

Um den Fehler zu quittieren mit dem Magnetschlüssel die Funktion 7 (LED „Sensor 1“ und „I/O 1“) und die Funktion 4 (LED „RD 4“) auswählen.

Danach einen Werksreset über Funktion 6 durchführen (LED „I/O 2“ und Funktion 6 „LED „I/O 4“).

Prozessdaten

7 Prozessdaten

Die Prozessdaten gliedern sich in zwei Teile: das Prozessabbild der Eingänge und das Prozessabbild der Ausgänge. Die in diesem Kapitel angegebenen Adressen verstehen sich als Offset zu den in der Konfiguration der SPS angegebenen Startadressen.

7.1 Prozessabbild der Eingänge

Das Prozessabbild der Eingänge teilt sich in vier Teile:

- Sensoren
- Digital I/O
- Motor Status
- Weiteres

Sensoren

Die Informationen der Schaltzustände der Sensoren befinden sich im ersten BYTE des Prozessabbildes. Die ersten vier Bits beinhalten des physikalischen Zustand der Eingänge Sensor 1 bis Sensor 4, abhängig von der eingestellten Konfiguration PNP / NPN und positive oder negative Polarität.

Die Eingänge Sensor 5 bis Sensor 8 werden hier nur angezeigt, wenn die I/O 1 bis 4 als zusätzliche Sensoren konfiguriert sind.

Bezeichnung	Byte	Bit	Datentyp	Kommentar
Sensor 1	0	0	BOOL	Eingang „Sensor 1“
Sensor 2	0	1	BOOL	Eingang „Sensor 2“
Sensor 3	0	2	BOOL	Eingang „Sensor 3“
Sensor 4	0	3	BOOL	Eingang „Sensor 4“
Sensor 5	0	4	BOOL	Eingang „Sensor 5“
Sensor 6	0	5	BOOL	Eingang „Sensor 6“
Sensor 7	0	6	BOOL	Eingang „Sensor 7“
Sensor 8	0	7	BOOL	Eingang „Sensor 8“

Digital I/O

Im zweiten BYTE befinden sich die Zustände der Digitalen I/Os. Der Wert der Variablen ist abhängig von der Konfiguration PNP / NPN und positive oder negative Polarität. Bei der Verwendung der I/O als Ausgang wird hier ebenfalls der vorgegebene Schaltzustand angezeigt.

Bezeichnung	Byte	Bit	Datentyp	Kommentar
I/O 1	1	0	BOOL	Eingang „I/O 1“
I/O 2	1	1	BOOL	Eingang „I/O 2“
I/O 3	1	2	BOOL	Eingang „I/O 3“
I/O 4	1	3	BOOL	Eingang „I/O 4“
Reserve	1	4	BOOL	Diese vier Bits werden derzeit nicht verwendet.
	1	5	BOOL	
	1	6	BOOL	
	1	7	BOOL	

Prozessdaten

Motor Status

Ab dem dritten BYTE folgen die Statuswerte der angeschlossenen Motoren.

Als Erstes werden die Fehlerausgänge der angeschlossenen Motoren wiedergegeben. Eine logische „1“ am Eingang bedeutet dabei „Der Motor ist gestört“. Damit nicht verwendete Motoranschlüsse keinen Fehler verursachen, sollten sie Anschlüsse auch bei der Verwendung der MultiControl als I/O-Device deaktiviert werden.

Als Zweites werden die eingestellten Sollwerte der Motoren ausgegeben.

Als Drittes werden die Stromaufnahmen der Motoren angegeben.

Bezeichnung	Byte	Bit	Datentyp	Kommentar
Motorfehler 1	2	0	BOOL	Motorfehler „RD 1“
Motorfehler 2	2	1	BOOL	Motorfehler „RD 2“
Motorfehler 3	2	2	BOOL	Motorfehler „RD 3“
Motorfehler 4	2	3	BOOL	Motorfehler „RD 4“
Reserve	2	4	BOOL	Diese vier Bits werden derzeit nicht verwendet.
	2	5	BOOL	
	2	6	BOOL	
	2	7	BOOL	
Geschwindigkeit 1	3		INT8	[%] Sollwert Motor 1
Geschwindigkeit 2	4		INT8	[%] Sollwert Motor 2
Geschwindigkeit 3	5		INT8	[%] Sollwert Motor 3
Geschwindigkeit 4	6		INT8	[%] Sollwert Motor 4
Reserve	7		BYTE	Dieses BYTE wird nicht verwendet
Motorstrom 1	8		UINT16	[mA] Motorstrom Motor 1
Motorstrom 2	10		UINT16	[mA] Motorstrom Motor 2
Motorstrom 3	12		UINT16	[mA] Motorstrom Motor 3
Motorstrom 4	14		UINT16	[mA] Motorstrom Motor 4

System Status

Im vierten Bereich des Prozessabbildes der Eingänge befinden sich folgende Statusinformationen des Systems:

- Die aktuelle Höhe der beiden Versorgungsspannungen
- Die Temperatur
- Die Laufzeit nach dem letzten Neustart

Bezeichnung	Byte	Bit	Datentyp	Kommentar
Spannung 1	16		INT16	[mV] Versorgungsspannung „Power Motor“
Spannung 2	18		INT16	[mV] Versorgungsspannung „Power Logic + Sensors“
Temperatur	20		INT16	[d°C] Temperatur der MultiControl
Laufzeit	22		UINT32	[s] Zeit seit dem letzten Neustart

Weitere Signale

Der letzte Teil des Prozessabbildes der Eingänge ist in fünf Unterabschnitte unterteilt:

- Control Inputs
- Control Outputs
- Handshake-Signale
- Zonenstatus
- Globale Signale

Diese Eingangssignale haben für die Verwendung der MultiControl als I/O-Device keine Bedeutung.

Prozessdaten

Bezeichnung	Byte	Bit	Datentyp	Kommentar
ControlInput 1	26	0	BOOL	
ControlInput 2	26	1	BOOL	
ControlInput 3	26	2	BOOL	
ControlInput 4	26	3	BOOL	
ControlInput 5	26	4	BOOL	
ControlInput 6	26	5	BOOL	
ControlInput 7	26	6	BOOL	
ControlInput 8	26	7	BOOL	
DecisionByte	27		BYTE	
ControlOutput 1	28	0	BOOL	
ControlOutput 2	28	1	BOOL	
ControlOutput 3	28	2	BOOL	
ControlOutput 4	28	3	BOOL	
ControlOutput 5	28	4	BOOL	
ControlOutput 6	28	5	BOOL	
ControlOutput 7	28	6	BOOL	
ControlOutput 8	28	7	BOOL	
In Up	29	0	BOOL	
In Down	29	1	BOOL	
In Left	29	2	BOOL	
In Right	29	3	BOOL	
Out Up	29	4	BOOL	
Out Down	29	5	BOOL	
Out Left	29	6	BOOL	
Out Right	29	7	BOOL	
ZoneBusy 1	30	0	BOOL	
ZoneBusy 2	30	1	BOOL	
ZoneBusy 3	30	2	BOOL	

Bezeichnung	Byte	Bit	Datentyp	Kommentar
ZoneBusy 4	3	3	BOOL	
Reserve	30	4	BOOL	
Reserve	30	5	BOOL	
Reserve	30	6	BOOL	
Reserve	30	7	BOOL	
ZoneError1	31		UINT8	
ZoneError2	32		UINT8	
ZoneError3	33		UINT8	
ZoneError4	34		UINT8	
Reserve	35	0	BOOL	
Reserve	35	1	BOOL	
Reserve	35	2	BOOL	
Reserve	35	3	BOOL	
Reserve	35	4	BOOL	
Reserve	35	5	BOOL	
Reserve	35	6	BOOL	
Reserve	35	7	BOOL	

Prozessdaten

7.2 Prozessabbild der Ausgänge

Das Prozessabbild der Ausgänge teilt sich in drei Teile:

- Digital I/O
- Motoren
- Weitere Signale

Digitale Ausgänge

Im ersten Teil des Prozessabbildes der Ausgänge befinden sich die digitalen Ausgänge. Die Ausgänge können nur bei der Einstellung der I/O auf „2: PLC-Output“ direkt von einer SPS geschaltet werden. Der physikalische Zustand am Ausgang hängt des Weiteren von der Konfiguration des Ausganges (PNP / NPN, positive oder negative Polarität ab).

Bezeichnung	Byte	Bit	Datentyp	Kommentar
I/O 1	0	0	BOOL	Ausgang „I/O 1“
I/O 2	0	1	BOOL	Ausgang „I/O 2“
I/O 3	0	2	BOOL	Ausgang „I/O 3“
I/O 4	0	3	BOOL	Ausgang „I/O 4“
Reserve	0	4	BOOL	Diese vier Bits werden derzeit nicht verwendet.
	0	5	BOOL	
	0	6	BOOL	
	0	7	BOOL	

Motoren

Im zweiten Teil des Prozessabbildes der Ausgänge befinden sich die Ausgänge zur Sollwertvorgabe der angeschlossenen Motoren.

Bezeichnung	Byte	Bit	Datentyp	Kommentar
Geschwindigkeit 1	1		INT8	[%] Geschwindigkeitssollwert Motor 1
Geschwindigkeit 2	2		INT8	[%] Geschwindigkeitssollwert Motor 2
Geschwindigkeit 3	3		INT8	[%] Geschwindigkeitssollwert Motor 3
Geschwindigkeit 4	4		INT8	[%] Geschwindigkeitssollwert Motor 4

Die Geschwindigkeit der angeschlossenen RollerDrive hängt von der Getriebeübersetzung ab.

- Um die Geschwindigkeit einzustellen, den Ausgang „Geschwindigkeit“ am Anschluss „RD“ der MultiControl mit prozentualen Werten zwischen 5 und 100 gemäß der nachfolgenden Tabelle beschalten. (Nicht aufgeführte Werte können linear interpoliert werden)
- Um die Drehrichtung umzukehren, negative Werte zwischen -5 und -100 verwenden.

EC310

Ausgang Geschwindigkeit am Anschluss „RD“	Geschwindigkeit bei Getriebeübersetzung [m/s]								
	9:1	12:1	16:1	20:1	24:1	36:1	48:1	64:1	96:1
0	0,00	0,00	0,00	0,00	0,00	0,00	0,00	0,00	0,00
5	0,09	0,07	0,05	0,04	0,03	0,02	0,02	0,01	0,01
10	0,17	0,13	0,10	0,08	0,07	0,04	0,03	0,02	0,02
15	0,26	0,20	0,15	0,12	0,10	0,07	0,05	0,04	0,02
20	0,35	0,26	0,20	0,16	0,13	0,09	0,07	0,05	0,03
25	0,44	0,33	0,25	0,20	0,16	0,11	0,08	0,06	0,04
30	0,52	0,39	0,29	0,24	0,20	0,13	0,10	0,07	0,05
35	0,61	0,46	0,34	0,27	0,23	0,15	0,11	0,09	0,06
40	0,70	0,52	0,39	0,31	0,26	0,17	0,13	0,10	0,07
45	0,79	0,59	0,44	0,35	0,29	0,20	0,15	0,11	0,07
50	0,87	0,65	0,49	0,39	0,33	0,22	0,16	0,12	0,08
55	0,96	0,72	0,54	0,43	0,36	0,24	0,18	0,13	0,09
60	1,05	0,79	0,59	0,47	0,39	0,26	0,20	0,15	0,10
65	1,13	0,85	0,64	0,51	0,43	0,28	0,21	0,16	0,11
70	1,22	0,92	0,69	0,55	0,46	0,31	0,23	0,17	0,11
75	1,31	0,98	0,74	0,59	0,49	0,33	0,25	0,18	0,12
80	1,40	1,05	0,79	0,63	0,52	0,35	0,26	0,20	0,13
85	1,48	1,11	0,83	0,67	0,56	0,37	0,28	0,21	0,14
90	1,57	1,18	0,88	0,71	0,59	0,39	0,29	0,22	0,15
95	1,66	1,24	0,93	0,75	0,62	0,41	0,31	0,23	0,16
100	1,75	1,31	0,98	0,79	0,65	0,44	0,33	0,25	0,16

Prozessdaten

EC5000

Ausgang Geschwindigkeit am Anschluss „RD“	Geschwindigkeit bei Getriebeuntersetzung [m/s]								
	9:1	13:1	18:1	21:1	30:1	42:1	49:1	78:1	108:1
0	0,00	0,00	0,00	0,00	0,00	0,00	0,00	0,00	0,00
5	0,10	0,07	0,05	0,04	0,03	0,02	0,02	0,01	0,01
10	0,20	0,13	0,10	0,09	0,06	0,04	0,04	0,02	0,02
15	0,30	0,20	0,15	0,13	0,09	0,06	0,06	0,03	0,03
20	0,40	0,26	0,20	0,17	0,12	0,09	0,07	0,05	0,03
25	0,50	0,33	0,25	0,22	0,15	0,11	0,09	0,06	0,04
30	0,60	0,39	0,30	0,26	0,18	0,13	0,11	0,07	0,05
35	0,70	0,46	0,35	0,30	0,21	0,15	0,13	0,08	0,06
40	0,80	0,52	0,40	0,34	0,24	0,17	0,15	0,09	0,07
45	0,90	0,59	0,45	0,39	0,27	0,20	0,17	0,10	0,08
50	1,00	0,65	0,50	0,43	0,30	0,22	0,19	0,12	0,09
55	1,11	0,72	0,55	0,47	0,33	0,24	0,20	0,13	0,09
60	1,21	0,79	0,60	0,52	0,36	0,26	0,22	0,14	0,10
65	1,31	0,85	0,65	0,56	0,39	0,28	0,24	0,15	0,11
70	1,41	0,92	0,70	0,60	0,42	0,30	0,26	0,16	0,12
75	1,51	0,98	0,75	0,65	0,45	0,32	0,28	0,17	0,13
80	1,61	1,05	0,80	0,69	0,48	0,34	0,30	0,18	0,14
85	1,71	1,11	0,85	0,73	0,51	0,37	0,31	0,20	0,14
90	1,81	1,18	0,90	0,77	0,54	0,39	0,33	0,21	0,15
95	1,90	1,24	0,95	0,82	0,57	0,41	0,35	0,22	0,16
100	2,01	1,39	1,00	0,86	0,60	0,43	0,37	0,23	0,17

Weitere Signale

Der letzte Teil des Prozessabbildes der Ausgänge ist unterteilt in drei Unterabschnitte:

- Control Inputs Overwrite
- Control Outputs Overwrite
- Handshake-Signale Overwrite

Bezeichnung	Byte	Bit	Datentyp	Kommentar
ControllInput 1	5	0	BOOL	
ControllInput 2	5	1	BOOL	
ControllInput 3	5	2	BOOL	
ControllInput 4	5	3	BOOL	
ControllInput 5	5	4	BOOL	
ControllInput 6	5	5	BOOL	
ControllInput 7	5	6	BOOL	
ControllInput 8	5	7	BOOL	
DecisionByte	6		BYTE	
ControlOutput 1	7	0	BOOL	
ControlOutput 2	7	1	BOOL	
ControlOutput 3	7	2	BOOL	
ControlOutput 4	7	3	BOOL	
ControlOutput 5	7	4	BOOL	
ControlOutput 6	7	5	BOOL	
ControlOutput 7	7	6	BOOL	
ControlOutput 8	7	7	BOOL	
In Up	8	0	BOOL	
In Down	8	1	BOOL	
In Left	8	2	BOOL	
In Right	8	3	BOOL	
Out Up	8	4	BOOL	

Prozessdaten

Bezeichnung	Byte	Bit	Datentyp	Kommentar
Out Down	8	5	BOOL	
Out Left	8	6	BOOL	
Out Down	8	5	BOOL	
Out Left	8	6	BOOL	
Out Right	8	7	BOOL	
Reserve	9	0	BOOL	
Reserve	9	1	BOOL	
Reserve	9	2	BOOL	
Reserve	9	3	BOOL	
Reserve	9	4	BOOL	
Reserve	9	5	BOOL	
Reserve	9	6	BOOL	
Reserve	9	7	BOOL	

8 Unterschiedliche Prozessabbilder

Ab der Firmwareversion 2.x.xx ist es möglich, verschiedene Prozessabbilder auszuwählen:

- Universal Full (Werkseinstellung)
- Universal Compact
- I/O Mode
- Control Mode
- I/O Tiny Mode
- CANopen
- CANopen Pro
- Universal Full BI

Diese unterscheiden sich in der Anzahl der verfügbaren Daten und dem damit verbundenen Speicherplatz. Daraus folgen auch Unterschiede in den Adressierungen.



Prozessabbilder für EtherCAT-Anwendungen

Unabhängig von der Firmware-Version der MultiControl, stehen für die Prozessabbilder „Universal Full“ und „CANopen“ zwei verschiedene XML-Dateien zur Verfügung.

Für das Prozessabbild „Universal Full“ (MultiControl AI und BI):

- Interroll MultiControl V2.1.xml

Für das Prozessabbild „CANopen“ (MultiControl BI):

- Interroll MultiControl V2.3 CANopen.xml
- Interroll MultiControl V2.4 BI
- Interroll MultiControl V2.4 CANopen Pro

Unterschiedliche Prozessabbilder

8.1 Prozessabbild „Universal Full“

PAE, Prozessabbild der Eingänge „Universal Full“

Byte	Bit	Kategorie	Bezeichnung	Typ	Kommentar	
0	.0	Sensors	Sensor 1	BOOL	True = Sensor aktiv (Eingangstyp und Polarität konfigurierbar)	
0	.1	Sensors	Sensor 2	BOOL		
0	.2	Sensors	Sensor 3	BOOL		
0	.3	Sensors	Sensor 4	BOOL		
0	.4	Sensors	Sensor 5	BOOL		Start-Sensor Zone 1
0	.5	Sensors	Sensor 6	BOOL		Reserve
0	.6	Sensors	Sensor 7	BOOL		
0	.7	Sensors	Sensor 8	BOOL		
1	.0	Digital I/O	I/O 1	BOOL	Logischer Zustand, Spannungsniveau hängt von der Konfiguration ab (NPN / PNP; Polarität) Zustand am Eingang, True / False = Sensor belegt / nicht belegt	
1	.1	Digital I/O	I/O 2	BOOL		
1	.2	Digital I/O	I/O 3	BOOL		
1	.3	Digital I/O	I/O 4	BOOL		
1	.4	Digital I/O	Reserve	BOOL	Reserve	
1	.5	Digital I/O	Reserve	BOOL		
1	.6	Digital I/O	Reserve	BOOL		
1	.7	Digital I/O	Reserve	BOOL		
2	.0	Motor State RD 1	Error1	BOOL	True = Motor Error False = Motor OK	
2	.1	Motor State RD 2	Error2	BOOL		
2	.2	Motor State RD 3	Error3	BOOL		
2	.3	Motor State RD 4	Error4	BOOL		

Unterschiedliche Prozessabbilder

Prozessabbild der Eingänge „Universal Full“

Byte	Bit	Kategorie	Bezeichnung	Typ	Kommentar
3		Motor States RD 1	SpeedPos1	INT8	Aktuelle Zielgeschwindigkeit / Position Motor (-100...0...100 Prozent / -90...0...90, 123...127 Grad)
4		Motor States RD 2	SpeedPos2	INT8	
5		Motor States RD 3	SpeedPos3	INT8	
6		Motor States RD 4	SpeedPos4	INT8	
7		Motor States	LastError	BYTE	Letzter Fehler
8		Motor States RD 1	MotorCurrent1	UINT16	Durchschnittlicher Strom in mA
10		Motor States RD 2	MotorCurrent2	UINT16	
12		Motor States RD 3	MotorCurrent3	UINT16	
14		Motor States RD 4	MotorCurrent4	UINT16	
16		System State	Voltage_Motor	UINT16	Spannung „Motor Power“ in mV
18		System State	Voltage_Logic	UINT16	Spannung „Power Logic + Sensors“ in mV
20		System State	Temperature	INT16	Temperatur in 0,1 °C
22		System State	SystemUpTime	UINT32	Betriebszeit in Sekunden seit letztem Start / Neustart
26	.0	Control Inputs	ControllInput 1	BOOL	Bedeutung abhängig von ausgewählter Zustandstabelle (z. B. „stop zone“ für Zustandstabelle Zonenkontrolle)
26	.1	Control Inputs	ControllInput 2	BOOL	
26	.2	Control Inputs	ControllInput 3	BOOL	
26	.3	Control Inputs	ControllInput 4	BOOL	
26	.4	Control Inputs	ControllInput 5	BOOL	
26	.5	Control Inputs	ControllInput 6	BOOL	
26	.6	Control Inputs	ControllInput 7	BOOL	
26	.7	Control Inputs	ControllInput 8	BOOL	
27		Control Inputs	DecisionByte	BYTE	

Unterschiedliche Prozessabbilder

Prozessabbild der Eingänge „Universal Full“

Byte	Bit	Kategorie	Bezeichnung	Typ	Kommentar
28	.0	Control Outputs	ControlOutput1	BOOL	Bedeutung abhängig von ausgewählter Zustandstabelle (z. B. „zone busy“ für Zustandstabelle Zonenkontrolle)
28	.1	Control Outputs	ControlOutput2	BOOL	
28	.2	Control Outputs	ControlOutput3	BOOL	
28	.3	Control Outputs	ControlOutput4	BOOL	
28	.4	Control Outputs	ControlOutput5	BOOL	
28	.5	Control Outputs	ControlOutput6	BOOL	
28	.6	Control Outputs	ControlOutput7	BOOL	
28	.7	Control Outputs	ControlOutput8	BOOL	
29	.0	Handshake Signals	In_Up	BOOL	Startsignal erste Zone
29	.1	Handshake Signals	In_Down	BOOL	Startsignal Endzone
29	.2	Handshake Signals	In_Left	BOOL	
29	.3	Handshake Signals	In_Right	BOOL	
29	.4	Handshake Signals	Out_Up	BOOL	True = Erste Zone ist frei
29	.5	Handshake Signals	Out_Down	BOOL	True = Letzte Zone ist belegt
29	.6	Handshake Signals	Out_Left	BOOL	
29	.7	Handshake Signals	Out_Right	BOOL	
30	.0	Zone States	Reserve	BOOL	Reserve
30	.1	Zone States	Reserve	BOOL	Reserve
30	.2	Zone States	Reserve	BOOL	Reserve
30	.3	Zone States	Reserve	BOOL	Reserve
30	.4	Zone States	Reserve	BOOL	Reserve
30	.5	Zone States	Reserve	BOOL	Reserve
30	.6	Zone States	Reserve	BOOL	Reserve
30	.7	Zone States	Reserve	BOOL	Reserve
31		Zone States	ZoneError1	UINT8	0 = OK;
32		Zone States	ZoneError2	UINT8	≠ 0 = Zone Error
33		Zone States	ZoneError3	UINT8	
34		Zone States	ZoneError4	UINT8	
35		Reserve	Reserve	BYTE	Reserve

Unterschiedliche Prozessabbilder

PAA, Prozessabbild der Ausgänge „Universal Full“

Byte	Bit	Kategorie	Bezeichnung	Typ	Kommentar
0	.0	Digital Outputs PLC Output	Output 1	BOOL	
0	.1	Digital Outputs PLC Output	Output 2	BOOL	
0	.2	Digital Outputs PLC Output	Output 3	BOOL	
0	.3	Digital Outputs PLC Output	Output 4	BOOL	
1		Motor RD 1	SpeedPos1	INT8	Zielgeschwindigkeit / Position Motor (-100...0...100 Prozent ¹⁾ / -90...0...90, 123...127 Grad) BI: „111“ = „Zero Motion Hold aus“ im Applikationsprogramm „I/O Device“
2		Motor RD 2	SpeedPos2	INT8	
3		Motor RD 3	SpeedPos3	INT8	
4		Motor RD 4	SpeedPos4	INT8	
5	.0	Control Inputs Overwrite	ControllInput1	BOOL	Bedeutung abhängig von ausgewählter Zustandstabelle (z.B. „stop zone“ für Zustandstabelle Zonenkontrolle)
5	.1	Control Inputs Overwrite	ControllInput2	BOOL	
5	.2	Control Inputs Overwrite	ControllInput3	BOOL	
5	.3	Control Inputs Overwrite	ControllInput4	BOOL	
5	.4	Control Inputs Overwrite	ControllInput5	BOOL	
5	.5	Control Inputs Overwrite	ControllInput6	BOOL	
5	.6	Control Inputs Overwrite	ControllInput7	BOOL	
5	.7	Control Inputs Overwrite	ControllInput8	BOOL	
6	.0	Control Inputs Overwrite	Reserve	BYTE	Reserve
7	.0	Control Outputs Overwrite	ControlOutput1	BOOL	Bedeutung abhängig von ausgewählter Zustandstabelle (z.B. „stop zone“ für Zustandstabelle Zonenkontrolle)
7	.1	Control Outputs Overwrite	ControlOutput2	BOOL	
7	.2	Control Outputs Overwrite	ControlOutput3	BOOL	
7	.3	Control Outputs Overwrite	ControlOutput4	BOOL	
7	.4	Control Outputs Overwrite	ControlOutput5	BOOL	
7	.5	Control Outputs Overwrite	ControlOutput6	BOOL	
7	.6	Control Outputs Overwrite	ControlOutput7	BOOL	
7	.7	Control Outputs Overwrite	ControlOutput8	BOOL	

¹⁾ Achtung! Geschwindigkeitsvorgaben > 100 % können zu einem Fehlverhalten der angeschlossenen RollerDrive führen!

Unterschiedliche Prozessabbilder

Prozessabbild der Ausgänge „Universal Full“

Byte	Bit	Kategorie	Bezeichnung	Typ	Kommentar
8	.0	Handshake Signals Overwrite	UpIn	BOOL	True/False = Zone frei / besetzt
8	.1	Handshake Signals Overwrite	DownIn	BOOL	
8	.2	Handshake Signals Overwrite	LeftIn	BOOL	
8	.3	Handshake Signals Overwrite	RightIn	BOOL	
8	.4	Handshake Signals Overwrite	UpOut	BOOL	
8	.5	Handshake Signals Overwrite	DownOut	BOOL	
8	.6	Handshake Signals Overwrite	LeftOut	BOOL	
8	.7	Handshake Signals Overwrite	RightOut	BOOL	
9	.0	Reserve	Reserve	BOOL	Reserve
9	.1	Reserve	Reserve	BOOL	
9	.2	Reserve	Reserve	BOOL	
9	.3	Reserve	Reserve	BOOL	
9	.4	Reserve	Reserve	BOOL	
9	.5	Reserve	Reserve	BOOL	
9	.6	Reserve	Reserve	BOOL	
9	.7	Reserve	Reserve	BOOL	

8.2 Prozessabbild „Universal Compact“

PAE, Prozessabbild der Eingänge „Universal Compact“

Byte	Bit	Kategorie	Bezeichnung	Typ	Kommentar
0	.0	Sensors	Sensor 1	BOOL	True = Sensor aktiv (Eingangstyp und Polarität konfigurierbar)
0	.1	Sensors	Sensor 2	BOOL	
0	.2	Sensors	Sensor 3	BOOL	
0	.3	Sensors	Sensor 4	BOOL	
0	.4	Sensors	Sensor 5	BOOL	
0	.5	Sensors	Sensor 6	BOOL	
0	.6	Sensors	Sensor 7	BOOL	
0	.7	Sensors	Sensor 8	BOOL	
1	.0	Digital I/O	I/O 1	BOOL	True = Auxiliary input / output aktiv (Typ und Polarität konfigurierbar)
1	.1	Digital I/O	I/O 2	BOOL	
1	.2	Digital I/O	I/O 3	BOOL	
1	.3	Digital I/O	I/O 4	BOOL	
1	.4	Digital I/O	Reserve	BOOL	Reserve
1	.5	Digital I/O	Reserve	BOOL	
1	.6	Digital I/O	Reserve	BOOL	
1	.7	Digital I/O	Reserve	BOOL	
2	.0	Motor State RD 1	Error1	BOOL	True = Motor Error
2	.1	Motor State RD 2	Error2	BOOL	False = Motor OK
2	.2	Motor State RD 3	Error3	BOOL	
2	.3	Motor State RD 4	Error4	BOOL	
2	.4	System State	ComFail	BOOL	True = Kommunikationsfehler
2	.5	System State	PowerFail	BOOL	True = Fehler Versorgungsspannung
2	.6	System State	TempFail	BOOL	True = Temperatur zu hoch
2	.7	System State	ControlFail	BOOL	True = Fehler Steuerung

Unterschiedliche Prozessabbilder

Prozessabbild der Eingänge „Universal Compact“

Byte	Bit	Kategorie	Bezeichnung	Typ	Kommentar
3		System State	ErrorState	UINT8	Tatsächlicher Fehlerzustand 1 = betriebsbereit, 2 = kleiner Fehler, 3 = schwerer Fehler
4		System State	LastError	UINT8	Zuletzt aufgetretener Fehler
5		Motors	SpeedPos1	INT8	Aktuelle Zielgeschwindigkeit / Position Motor (-100...0...100 Prozent / -90...0...90, 123...127 Grad)
6		Motors	SpeedPos2	INT8	
7		Motors	SpeedPos3	INT8	
8		Motors	SpeedPos4	INT8	
9	.0	Control Inputs	ControlInput1	BOOL	Bedeutung abhängig von ausgewählter Zustandstabelle (z. B. „stop zone“ für Zustandstabelle Zonenkontrolle)
9	.1	Control Inputs	ControlInput2	BOOL	
9	.2	Control Inputs	ControlInput3	BOOL	
9	.3	Control Inputs	ControlInput4	BOOL	
9	.4	Control Inputs	ControlInput5	BOOL	
9	.5	Control Inputs	ControlInput6	BOOL	
9	.6	Control Inputs	ControlInput7	BOOL	
9	.7	Control Inputs	ControlInput8	BOOL	
10	.0	Control Outputs	ControlOutput 1	BOOL	Bedeutung abhängig von ausgewählter Zustandstabelle (z. B. „zone busy“ für Zustandstabelle Zonenkontrolle)
10	.1	Control Outputs	ControlOutput 2	BOOL	
10	.2	Control Outputs	ControlOutput 3	BOOL	
10	.3	Control Outputs	ControlOutput 4	BOOL	
10	.4	Control Outputs	ControlOutput 5	BOOL	
10	.5	Control Outputs	ControlOutput 6	BOOL	
10	.6	Control Outputs	ControlOutput 7	BOOL	
10	.7	Control Outputs	ControlOutput 8	BOOL	

Unterschiedliche Prozessabbilder

Prozessabbild der Eingänge „Universal Compact“

Byte	Bit	Kategorie	Bezeichnung	Typ	Kommentar
11	.0	Handshake Signals	In_Up	BOOL	True = Upstream Zone hat Paket zu transportieren
11	.1	Handshake Signals	In_Down	BOOL	True = Downstream Zone ist frei
11	.2	Handshake Signals	In_Left	BOOL	True = Linke Zone hat Paket zu transportieren oder linke Zone ist frei
11	.3	Handshake Signals	In_Right	BOOL	True = Rechte Zone hat Paket zu transportieren oder rechte Zone ist frei
11	.4	Handshake Signals	Out_Up	BOOL	True = Erste Zone ist frei
11	.5	Handshake Signals	Out_Down	BOOL	True = Letzte Zone ist belegt
11	.6	Handshake Signals	Out_Left	BOOL	True = Paket verfügbar für linke Zone oder Transfer / HPD ist besetzt
11	.7	Handshake Signals	Out_Right	BOOL	True = Paket verfügbar für rechte Zone oder Transfer / HPD ist besetzt
12	.0	Zone State	Reserve	BOOL	Reserve
12	.1	Zone State	Reserve	BOOL	
12	.2	Zone State	Reserve	BOOL	
12	.3	Zone State	Reserve	BOOL	
12	.4	Zone State	Reserve	BOOL	
12	.5	Zone State	Reserve	BOOL	
12	.6	Zone State	Reserve	BOOL	
12	.7	Zone State	Reserve	BOOL	

Unterschiedliche Prozessabbilder

Prozessabbild der Eingänge „Universal Compact“

Byte	Bit	Kategorie	Bezeichnung	Typ	Kommentar
13	.0	Reserve	Reserve	BOOL	Reserve
13	.1	Reserve	Reserve	BOOL	
13	.2	Reserve	Reserve	BOOL	
13	.3	Reserve	Reserve	BOOL	
13	.4	Reserve	Reserve	BOOL	
13	.5	Reserve	Reserve	BOOL	
13	.6	Reserve	Reserve	BOOL	
13	.7	Reserve	Reserve	BOOL	

Unterschiedliche Prozessabbilder

PAA, Prozessabbild der Ausgänge „Universal Compact“

Byte	Bit	Kategorie	Bezeichnung	Typ	Kommentar
0	.0	Digital I/O	Output 1	BOOL	True = Auxiliary Output aktiv (Ausgangstyp und Polarität konfigurierbar)
0	.1	Digital I/O	Output 2	BOOL	
0	.2	Digital I/O	Output 3	BOOL	
0	.3	Digital I/O	Output 4	BOOL	
0	.4	Digital I/O	Reserve	BOOL	Nicht benutzt
0	.5	Digital I/O	Reserve	BOOL	
0	.6	Digital I/O	Reserve	BOOL	
0	.7	Digital I/O	Reserve	BOOL	
1		Motors	SpeedPos 1	INT8	Zielgeschwindigkeit / Position Motor (-100...0...100 Prozent ¹⁾ / -90...0...90, 123...127 Grad) Bl: „111“ = „Zero Motion Hold aus“ im Applikationsprogramm „I/O Device“
2		Motors	SpeedPos 2	INT8	
3		Motors	SpeedPos 3	INT8	
4		Motors	SpeedPos 4	INT8	
5	.0	Control Inputs Overwrite	Control Input 1	BOOL	Bedeutung abhängig von ausgewählter Zustandstabelle (z.B. „stop zone“ für Zustandstabelle Zonenkontrolle)
5	.1	Control Inputs Overwrite	Control Input 2	BOOL	
5	.2	Control Inputs Overwrite	Control Input 3	BOOL	
5	.3	Control Inputs Overwrite	Control Input 4	BOOL	
5	.4	Control Inputs Overwrite	Control Input 5	BOOL	
5	.5	Control Inputs Overwrite	Control Input 6	BOOL	
5	.6	Control Inputs Overwrite	Control Input 7	BOOL	
5	.7	Control Inputs Overwrite	Control Input 8	BOOL	

¹⁾ Achtung! Geschwindigkeitsvorgaben > 100 % können zu einem Fehlverhalten der angeschlossenen RollerDrive führen!

Unterschiedliche Prozessabbilder

Prozessabbild der Ausgänge „Universal Compact“

Byte	Bit	Kategorie	Bezeichnung	Typ	Kommentar
6	.0	Control Outputs Overwrite	Control Output 1	BOOL	Bedeutung abhängig von ausgewählter Zustandstabelle (z. B. „zone busy“ für Zustandstabelle Zonenkontrolle)
6	.1	Control Outputs Overwrite	Control Output 2	BOOL	
6	.2	Control Outputs Overwrite	Control Output 3	BOOL	
6	.3	Control Outputs Overwrite	Control Output 4	BOOL	
6	.4	Control Outputs Overwrite	Control Output 5	BOOL	
6	.5	Control Outputs Overwrite	Control Output 6	BOOL	
6	.6	Control Outputs Overwrite	Control Output 7	BOOL	
6	.7	Control Outputs Overwrite	Control Output 8	BOOL	
7	.0	Handshake Signals Overwrite	Upln	BOOL	True = Upstream Zone hat Paket zu transportieren
7	.1	Handshake Signals Overwrite	Downln	BOOL	True = Downstream Zone ist frei
7	.2	Handshake Signals Overwrite	Leftln	BOOL	True = Linke Zone hat Paket zu transportieren oder linke Zone ist frei
7	.3	Handshake Signals Overwrite	Rightln	BOOL	True = Rechte Zone hat Paket zu transportieren oder rechte Zone ist frei
7	.4	Handshake Signals Overwrite	UpOut	BOOL	True = Paket verfügbar am Ausgang der letzten Zone
7	.5	Handshake Signals Overwrite	DownOut	BOOL	True = Erste Zone ist belegt
7	.6	Handshake Signals Overwrite	LeftOut	BOOL	True = Paket verfügbar für linke Zone oder Transfer / HPD ist besetzt
7	.7	Handshake Signals Overwrite	RightOut	BOOL	True = Paket verfügbar für rechte Zone oder Transfer / HPD ist besetzt

Unterschiedliche Prozessabbilder

Prozessabbild der Ausgänge „Universal Compact“

Byte	Bit	Kategorie	Bezeichnung	Typ	Kommentar
8	.0	Reserve	Reserve	BOOL	Reserve
8	.1	Reserve	Reserve	BOOL	
8	.2	Reserve	Reserve	BOOL	
8	.3	Reserve	Reserve	BOOL	
8	.4	Reserve	Reserve	BOOL	
8	.5	Reserve	Reserve	BOOL	
8	.6	Reserve	Reserve	BOOL	
8	.7	Reserve	Reserve	BOOL	

Unterschiedliche Prozessabbilder

8.3 Prozessabbild „I/O Mode“

PAE, Prozessabbild der Eingänge „I/O Mode“

Byte	Bit	Kategorie	Bezeichnung	Typ	Kommentar
0	.0	Sensors	Sensor 1	BOOL	True = Sensor aktiv (Eingangstyp und Polarität konfigurierbar)
0	.1	Sensors	Sensor 2	BOOL	
0	.2	Sensors	Sensor 3	BOOL	
0	.3	Sensors	Sensor 4	BOOL	
0	.4	Sensors	Sensor 5	BOOL	
0	.5	Sensors	Sensor 6	BOOL	
0	.6	Sensors	Sensor 7	BOOL	
0	.7	Sensors	Sensor 8	BOOL	
1	.0	Digital I/O	I/O 1	BOOL	True = Auxiliary input / output aktiv (Typ und Polarität konfigurierbar)
1	.1	Digital I/O	I/O 2	BOOL	
1	.2	Digital I/O	I/O 3	BOOL	
1	.3	Digital I/O	I/O 4	BOOL	
1	.4	Digital I/O	Reserve	BOOL	Reserve
1	.5	Digital I/O	Reserve	BOOL	
1	.6	Digital I/O	Reserve	BOOL	
1	.7	Digital I/O	Reserve	BOOL	
2	.0	Motor State RD 1	Error1	BOOL	True = Motor Error False = Motor OK
2	.1	Motor State RD 2	Error2	BOOL	
2	.2	Motor State RD 3	Error3	BOOL	
2	.3	Motor State RD 4	Error4	BOOL	
2	.4	System State	ComFail	BOOL	True = Kommunikationsfehler
2	.5	System State	PowerFail	BOOL	True = Fehler Versorgungsspannung
2	.6	System State	TempFail	BOOL	True = Temperatur zu hoch
2	.7	System State	ControlFail	BOOL	True = Fehler Steuerung

Unterschiedliche Prozessabbilder

Prozessabbild der Eingänge „I/O Mode“

Byte	Bit	Kategorie	Bezeichnung	Typ	Kommentar
3		System State	ErrorState	UINT8	Tatsächlicher Fehlerzustand 1 = betriebsbereit, 2 = kleiner Fehler, 3 = schwerer Fehler
4		System State	LastError	UINT8	Zuletzt aufgetretener Fehler
5		Motors	SpeedPos1	INT8	Aktuelle Zielgeschwindigkeit / Position
6		Motors	SpeedPos2	INT8	Motor
7		Motors	SpeedPos3	INT8	(-100...0...100 Prozent / -90...0...90, 123...127 Grad)
8		Motors	SpeedPos4	INT8	

Unterschiedliche Prozessabbilder

PAA, Prozessabbild der Ausgänge „I/O Mode“

Byte	Bit	Kategorie	Bezeichnung	Typ	Kommentar
0	.0	Digital I/O	Output 1	BOOL	True = Auxiliary Output aktiv (Ausgangstyp Und Polarität konfigurierbar)
0	.1	Digital I/O	Output 2	BOOL	
0	.2	Digital I/O	Output 3	BOOL	
0	.3	Digital I/O	Output 4	BOOL	
0	.4	Digital I/O	Reserve	BOOL	Nicht benutzt
0	.5	Digital I/O	Reserve	BOOL	
0	.6	Digital I/O	Reserve	BOOL	
0	.7	Digital I/O	Reserve	BOOL	
1		Motors	SpeedPos 1	INT8	Zielgeschwindigkeit / Position Motor (-100...0...100 Prozent ¹⁾ / -90...0...90, 123...127 Grad) BI: „111“ = „Zero Motion Hold aus“ im Applikationsprogramm „I/O Device“
2		Motors	SpeedPos 2	INT8	
3		Motors	SpeedPos 3	INT8	
4		Motors	SpeedPos 4	INT8	

¹⁾ Achtung! Geschwindigkeitsvorgaben >100 % können zu einem Fehlverhalten der angeschlossenen RollerDrive führen!

8.4 Prozessabbild „Control Mode“

PAE, Prozessabbild der Eingänge „Control Mode“

Byte	Bit	Kategorie	Bezeichnung	Typ	Kommentar
0	.0	Sensors	Sensor 1	BOOL	True = Sensor aktiv (Eingangstyp und Polarität konfigurierbar)
0	.1	Sensors	Sensor 2	BOOL	
0	.2	Sensors	Sensor 3	BOOL	
0	.3	Sensors	Sensor 4	BOOL	
0	.4	Sensors	Sensor 5	BOOL	
0	.5	Sensors	Sensor 6	BOOL	
0	.6	Sensors	Sensor 7	BOOL	
0	.7	Sensors	Sensor 8	BOOL	
1	.0	Motor State RD 1	Error1	BOOL	True = Motor Error False = Motor OK
1	.1	Motor State RD 2	Error2	BOOL	
1	.2	Motor State RD 3	Error3	BOOL	
1	.3	Motor State RD 4	Error4	BOOL	
1	.4	System State	ComFail	BOOL	True = Kommunikationsfehler
1	.5	System State	PowerFail	BOOL	True = Fehler Versorgungsspannung
1	.6	System State	TempFail	BOOL	True = Temperatur zu hoch
1	.7	System State	ControlFail	BOOL	True = Fehler Steuerung
2		System State	ErrorState	UINT8	Tatsächlicher Fehlerzustand 1 = betriebsbereit, 2 = kleiner Fehler, 3 = schwerer Fehler
3		System State	LastError	UINT8	Zuletzt aufgetretener Fehler

Unterschiedliche Prozessabbilder

Prozessabbild der Eingänge „Control Mode“

Byte	Bit	Kategorie	Bezeichnung	Typ	Kommentar
4	.0	Control Inputs	ControlInput1	BOOL	Bedeutung abhängig von ausgewählter Zustandstabelle (z.B. „stop zone“ für Zustandstabelle Zonenkontrolle)
4	.1	Control Inputs	ControlInput2	BOOL	
4	.2	Control Inputs	ControlInput3	BOOL	
4	.3	Control Inputs	ControlInput4	BOOL	
4	.4	Control Inputs	ControlInput5	BOOL	
4	.5	Control Inputs	ControlInput6	BOOL	
4	.6	Control Inputs	ControlInput7	BOOL	
4	.7	Control Inputs	ControlInput8	BOOL	
5	.0	Control Outputs	ControlOutput 1	BOOL	Bedeutung abhängig von ausgewählter Zustandstabelle (z. B. „zone busy“ für Zustandstabelle Zonenkontrolle)
5	.1	Control Outputs	ControlOutput 2	BOOL	
5	.2	Control Outputs	ControlOutput 3	BOOL	
5	.3	Control Outputs	ControlOutput 4	BOOL	
5	.4	Control Outputs	ControlOutput 5	BOOL	
5	.5	Control Outputs	ControlOutput 6	BOOL	
5	.6	Control Outputs	ControlOutput 7	BOOL	
5	.7	Control Outputs	ControlOutput 8	BOOL	

Unterschiedliche Prozessabbilder

Prozessabbild der Eingänge „Control Mode“

Byte	Bit	Kategorie	Bezeichnung	Typ	Kommentar
6	.0	Handshake Signals	In_Up	BOOL	True = Upstream Zone hat Paket zu transportieren
6	.1	Handshake Signals	In_Down	BOOL	True = Downstream Zone ist frei
6	.2	Handshake Signals	In_Left	BOOL	True = Linke Zone hat Paket zu transportieren oder linke Zone ist frei
6	.3	Handshake Signals	In_Right	BOOL	True = Rechte Zone hat Paket zu transportieren oder rechte Zone ist frei
6	.4	Handshake Signals	Out_Up	BOOL	True = Erste Zone ist frei
6	.5	Handshake Signals	Out_Down	BOOL	True = Letzte Zone ist belegt
6	.6	Handshake Signals	Out_Left	BOOL	True = Paket verfügbar für linke Zone oder Transfer / HPD ist besetzt
6	.7	Handshake Signals	Out_Right	BOOL	True = Paket verfügbar für rechte Zone oder Transfer / HPD ist besetzt
7	.0	Zone State	ZoneBusy 1	BOOL	Reserve
7	.1	Zone State	ZoneBusy 2	BOOL	
7	.2	Zone State	ZoneBusy 3	BOOL	
7	.3	Zone State	ZoneBusy 4	BOOL	
7	.4	Zone State	ZoneError 1	BOOL	
7	.5	Zone State	ZoneError 2	BOOL	
7	.6	Zone State	ZoneError 3	BOOL	
7	.7	Zone State	ZoneError 4	BOOL	
8	.0	Reserve	Reserve	BOOL	Reserve
8	.1	Reserve	Reserve	BOOL	
8	.2	Reserve	Reserve	BOOL	
8	.3	Reserve	Reserve	BOOL	
8	.4	Reserve	Reserve	BOOL	
8	.5	Reserve	Reserve	BOOL	
8	.6	Reserve	Reserve	BOOL	
8	.7	Reserve	Reserve	BOOL	

Unterschiedliche Prozessabbilder

PAA, Prozessabbild der Ausgänge „Control Mode“

Byte	Bit	Kategorie	Bezeichnung	Typ	Kommentar
0	.0	Control Inputs Overwrite	Control Input 1	BOOL	Bedeutung abhängig von ausgewählter Zustandstabelle (z. B. „stop zone“ für Zustandstabelle Zonenkontrolle)
0	.1	Control Inputs Overwrite	Control Input 2	BOOL	
0	.2	Control Inputs Overwrite	Control Input 3	BOOL	
0	.3	Control Inputs Overwrite	Control Input 4	BOOL	
0	.4	Control Inputs Overwrite	Control Input 5	BOOL	
0	.5	Control Inputs Overwrite	Control Input 6	BOOL	
0	.6	Control Inputs Overwrite	Control Input 7	BOOL	
0	.7	Control Inputs Overwrite	Control Input 8	BOOL	
1	.0	Control Outputs Overwrite	Control Output 1	BOOL	Bedeutung abhängig von ausgewählter Zustandstabelle (z. B. „zone busy“ für Zustandstabelle Zonenkontrolle)
1	.1	Control Outputs Overwrite	Control Output 2	BOOL	
1	.2	Control Outputs Overwrite	Control Output 3	BOOL	
1	.3	Control Outputs Overwrite	Control Output 4	BOOL	
1	.4	Control Outputs Overwrite	Control Output 5	BOOL	
1	.5	Control Outputs Overwrite	Control Output 6	BOOL	
1	.6	Control Outputs Overwrite	Control Output 7	BOOL	
1	.7	Control Outputs Overwrite	Control Output 8	BOOL	

Unterschiedliche Prozessabbilder

Prozessabbild der Ausgänge „Control Mode“

Byte	Bit	Kategorie	Bezeichnung	Typ	Kommentar
2	.0	Handshake Signals Overwrite	UpIn	BOOL	True = Upstream Zone hat Paket zu transportieren
2	.1	Handshake Signals Overwrite	DownIn	BOOL	True = Downstream Zone ist frei
2	.2	Handshake Signals Overwrite	LeftIn	BOOL	True = Linke Zone hat Paket zu transportieren oder linke Zone ist frei
2	.3	Handshake Signals Overwrite	RightIn	BOOL	True = Rechte Zone hat Paket zu transportieren oder rechte Zone ist frei
2	.4	Handshake Signals Overwrite	UpOut	BOOL	True = Paket verfügbar am Ausgang der letzten Zone
2	.5	Handshake Signals Overwrite	DownOut	BOOL	True = Erste Zone ist belegt
2	.6	Handshake Signals Overwrite	LeftOut	BOOL	True = Paket verfügbar für linke Zone oder Transfer / HPD ist besetzt
2	.7	Handshake Signals Overwrite	RightOut	BOOL	True = Paket ist verfügbar für rechte Zone oder Transfer / HPD ist besetzt
3	.0	Reserve	Reserve	BOOL	Reserve
3	.1	Reserve	Reserve	BOOL	
3	.2	Reserve	Reserve	BOOL	
3	.3	Reserve	Reserve	BOOL	
3	.4	Reserve	Reserve	BOOL	
3	.5	Reserve	Reserve	BOOL	
3	.6	Reserve	Reserve	BOOL	
3	.7	Reserve	Reserve	BOOL	

Unterschiedliche Prozessabbilder

8.5 Prozessabbild „I/O Mode Tiny“

PAE, Prozessabbild der Eingänge „I/O Mode Tiny“

Byte	Bit	Kategorie	Bezeichnung	Typ	Kommentar
0	.0	Sensors	Sensor 1	BOOL	True = Sensor aktiv (Eingangstyp und Polarität konfigurierbar)
0	.1	Sensors	Sensor 2	BOOL	
0	.2	Sensors	Sensor 3	BOOL	
0	.3	Sensors	Sensor 4	BOOL	
0	.4	Sensors	Sensor 5	BOOL	
0	.5	Sensors	Sensor 6	BOOL	
0	.6	Sensors	Sensor 7	BOOL	
0	.7	Sensors	Sensor 8	BOOL	
1	.0	Digital I/O	I/O 1	BOOL	True = Auxiliary input / output aktiv (Typ und Polarität konfigurierbar)
1	.1	Digital I/O	I/O 2	BOOL	
1	.2	Digital I/O	I/O 3	BOOL	
1	.3	Digital I/O	I/O 4	BOOL	
1	.4	Digital I/O	Reserve	BOOL	Reserve
1	.5	Digital I/O	Reserve	BOOL	Reserve
1	.6	Digital I/O	Reserve	BOOL	Reserve
1	.7	Digital I/O	Reserve	BOOL	Reserve
2	.0	Motors	MotorError 1	BOOL	True = Fehler Motor
2	.1	Motors	MotorOn 1	BOOL	True = Motor läuft
2	.2	Motors	MotorV2 1	BOOL	True = Geschwindigkeit V2 ausgewählt
2	.3	Motors	MotorDir 1	BOOL	True = Hauptrichtung umkehren
2	.4	Motors	MotorError 2	BOOL	True = Fehler Motor
2	.5	Motors	MotorOn 2	BOOL	True = Motor läuft
2	.6	Motors	MotorV2 2	BOOL	True = Geschwindigkeit V2 ausgewählt
2	.7	Motors	MotorDir 2	BOOL	True = Hauptrichtung umkehren

Unterschiedliche Prozessabbilder

Prozessabbild der Eingänge „I/O Mode Tiny“

Byte	Bit	Kategorie	Bezeichnung	Typ	Kommentar
3	.0	Motors	MotorError 3	BOOL	True = Fehler Motor
3	.1	Motors	MotorOn 3	BOOL	True = Motor läuft
3	.2	Motors	MotorV2 3	BOOL	True = Geschwindigkeit V2 ausgewählt
3	.3	Motors	MotorDir 3	BOOL	True = Hauptrichtung umkehren
3	.4	Motors	MotorError 4	BOOL	True = Fehler Motor
3	.5	Motors	MotorOn 4	BOOL	True = Motor läuft
3	.6	Motors	MotorV2 4	BOOL	True = Geschwindigkeit V2 ausgewählt
3	.7	Motors	MotorDir 4	BOOL	True = Hauptrichtung umkehren
4	.0	Motor States RD 1	Error1	BOOL	True = Motor Error, False = Motor OK
4	.1	Motor States RD 2	Error2	BOOL	
4	.2	Motor States RD 3	Error3	BOOL	
4	.3	Motor States RD 4	Error4	BOOL	
4	.4	System State	BusComError	BOOL	True = BusCom Fehler
4	.5	System State	VoltageError	BOOL	True = Spannungsfehler
4	.6	System State	TemperatureError	BOOL	True = Temperaturfehler
4	.7	System State	ControlError	BOOL	True = Steuerungsfehler

Unterschiedliche Prozessabbilder

PAA, Prozessabbild der Ausgänge „I/O Mode Tiny“

Byte	Bit	Kategorie	Bezeichnung	Typ	Kommentar
0	.0	Digital I/O	Output 1	BOOL	True = Auxiliary Output aktiv (Ausgangstyp Und Polarität konfigurierbar)
0	.1	Digital I/O	Output 2	BOOL	
0	.2	Digital I/O	Output 3	BOOL	
0	.3	Digital I/O	Output 4	BOOL	
0	.4	Digital I/O	Reserve	BOOL	Nicht benutzt
0	.5	Digital I/O	Reserve	BOOL	
0	.6	Digital I/O	Reserve	BOOL	
0	.7	Digital I/O	Reserve	BOOL	
1	.0	Motors	Reserve	BOOL	Nicht benutzt
1	.1	Motors	MotorOn 1	BOOL	
1	.2	Motors	MotorV2 1	BOOL	True = Geschwindigkeit V2 ausgewählt
1	.3	Motors	MotorDir 1	BOOL	True = Hauptrichtung umkehren
1	.4	Motors	Reserve	BOOL	Nicht benutzt
1	.5	Motors	MotorOn 2	BOOL	
1	.6	Motors	MotorV2 2	BOOL	True = Geschwindigkeit V2 ausgewählt
1	.7	Motors	MotorDir 2	BOOL	True = Hauptrichtung umkehren
2	.0	Motors	Reserve	BOOL	Nicht benutzt
2	.1	Motors	MotorOn 3	BOOL	
2	.2	Motors	MotorV2 3	BOOL	True = Geschwindigkeit V2 ausgewählt
2	.3	Motors	MotorDir 3	BOOL	True = Hauptrichtung umkehren
2	.4	Motors	Reserve	BOOL	Nicht benutzt
2	.5	Motors	MotorOn 4	BOOL	
2	.6	Motors	MotorV2 4	BOOL	True = Geschwindigkeit V2 ausgewählt
2	.7	Motors	MotorDir 4	BOOL	True = Hauptrichtung umkehren

8.6 Prozessabbild „CANopen“

PAE, Prozessabbild der Eingänge „CANopen“

Byte	Bit	Kategorie	Bezeichnung	Typ	Kommentar
0	.0	Sensors	Sensor 1	BOOL	True = Sensor aktiv (Eingangstyp und Polarität konfigurierbar)
0	.1	Sensors	Sensor 2	BOOL	
0	.2	Sensors	Sensor 3	BOOL	
0	.3	Sensors	Sensor 4	BOOL	
0	.4	Sensors	Sensor 5	BOOL	
0	.5	Sensors	Sensor 6	BOOL	
0	.6	Sensors	Sensor 7	BOOL	
0	.7	Sensors	Sensor 8	BOOL	
1	.0	Digital I/O	I/O 1	BOOL	True = Auxiliary input / output aktiv (Typ und Polarität konfigurierbar)
1	.1	Digital I/O	I/O 2	BOOL	
1	.2	Digital I/O	I/O 3	BOOL	
1	.3	Digital I/O	I/O 4	BOOL	
1	.4	Digital I/O	Reserve	BOOL	Reserve
1	.5	Digital I/O	Reserve	BOOL	Reserve
1	.6	Digital I/O	Reserve	BOOL	Reserve
1	.7	Digital I/O	Reserve	BOOL	Reserve
2		CANopen Drive	OprModeDisp 1	INT8	Betriebsart CANopen Antrieb 1 = Positioniermodus 3 = Geschwindigkeitsmodus 6 = Homing
3		CANopen Drive	OprModeDisp 2	INT8	
4		CANopen Drive	OprModeDisp 3	INT8	
5		CANopen Drive	OprModeDisp 4	INT8	
6		CANopen Drive	StatusWord 1	UINT16	Status Wort CANopen Antrieb laut CiA DS-402
8		CANopen Drive	StatusWord 2	UINT16	
10		CANopen Drive	StatusWord 3	UINT16	
12		CANopen Drive	StatusWord 4	UINT16	



Für das Prozessabbild „CANopen“ muss in den Voreinstellungen die Drehrichtung „clockwise“ (Werkseinstellung) angewählt sein!

Unterschiedliche Prozessabbilder

Prozessabbild der Eingänge „CANopen“

Byte	Bit	Kategorie	Bezeichnung	Typ	Kommentar
14		CANopen Drive	ActualVelocity 1	INT32	Istgeschwindigkeit in mm/s
18		CANopen Drive	ActualVelocity 2	INT32	
22		CANopen Drive	ActualVelocity 3	INT32	
26		CANopen Drive	ActualVelocity 4	INT32	
30		CANopen Drive	ActualPosition 1	INT32	Istposition in mm
34		CANopen Drive	ActualPosition 2	INT32	
38		CANopen Drive	ActualPosition 3	INT32	
42		CANopen Drive	ActualPosition 4	INT32	
46		MotorStates	MotTemperature 1	INT16	Motor Temperatur in 0,1 °C
48		MotorStates	MotTemperature 2	INT16	
50		MotorStates	MotTemperature 3	INT16	
52		MotorStates	MotTemperature 4	INT16	
54		MotorStates	MotTorque 1	INT16	Motor Drehmoment in mNm
56		MotorStates	MotTorque 2	INT16	
58		MotorStates	MotTorque 3	INT16	
60		MotorStates	MotTorque 4	INT16	
62		SystemState	Voltage_Motor	UINT16	Versorgungsspannung Antriebe in mV
64		SystemState	Voltage_Logic	UINT16	Versorgungsspannung Logik in mV
66		SystemState	Temperature	INT16	Temperatur in 0,1 °C
68		SystemState	SystemUpTime	UINT32	Laufzeit seit Restart / Steuerspannung ein

Unterschiedliche Prozessabbilder

PAA, Prozessabbild der Ausgänge „CANopen“

Byte	Bit	Kategorie	Bezeichnung	Typ	Kommentar
0	.0	Digital I/O	Output 1	BOOL	True = Auxiliary Output aktiv (Ausgangstyp Und Polarität konfigurierbar)
0	.1	Digital I/O	Output 2	BOOL	
0	.2	Digital I/O	Output 3	BOOL	
0	.3	Digital I/O	Output 4	BOOL	
0	.4	Digital I/O	Reserve	BOOL	Nicht benutzt
0	.5	Digital I/O	Reserve	BOOL	
0	.6	Digital I/O	Reserve	BOOL	
0	.7	Digital I/O	Reserve	BOOL	
1		Reserved	Reserve	BYTE	
2		CANopen Drive	OprMode 1	INT8	Betriebsart CANopen Antrieb 1 = Positioniermodus 3 = Geschwindigkeitsmodus 6 = Homing
3		CANopen Drive	OprMode 2	INT8	
4		CANopen Drive	OprMode 3	INT8	
5		CANopen Drive	OprMode 4	INT8	
6		CANopen Drive	ControlWord 1	UINT16	Steuerwort CANopen Antrieb laut CiA DS-402
8		CANopen Drive	ControlWord 2	UINT16	
10		CANopen Drive	ControlWord 3	UINT16	
12		CANopen Drive	ControlWord 4	UINT16	
14		CANopen Drive	TargetVelocity 1	INT32	Sollgeschwindigkeit in mm/s
18		CANopen Drive	TargetVelocity 2	INT32	
22		CANopen Drive	TargetVelocity 3	INT32	
26		CANopen Drive	TargetVelocity 4	INT32	
30		CANopen Drive	TargetPosition 1	INT32	Sollposition in mm
34		CANopen Drive	TargetPosition 2	INT32	
38		CANopen Drive	TargetPosition 3	INT32	
42		CANopen Drive	TargetPosition 4	INT32	

Unterschiedliche Prozessabbilder

8.7 Prozessabbild „CANopen Pro“

PAE, Prozessabbild der Eingänge „CANopen Pro“

Byte	Bit	Kategorie	Bezeichnung	Typ	Kommentar
0	.0	Sensors	Sensor 1	BOOL	True = Sensor aktiv (Eingangstyp und Polarität konfigurierbar)
0	.1	Sensors	Sensor 2	BOOL	
0	.2	Sensors	Sensor 3	BOOL	
0	.3	Sensors	Sensor 4	BOOL	
0	.4	Sensors	Sensor 5	BOOL	
0	.5	Sensors	Sensor 6	BOOL	
0	.6	Sensors	Sensor 7	BOOL	
0	.7	Sensors	Sensor 8	BOOL	
1	.0	Digital I/O	I/O 1	BOOL	True = Auxiliary input / output aktiv (Typ und Polarität konfigurierbar)
1	.1	Digital I/O	I/O 2	BOOL	
1	.2	Digital I/O	I/O 3	BOOL	
1	.3	Digital I/O	I/O 4	BOOL	
1	.4	Digital I/O	Reserve	BOOL	Reserve
1	.5	Digital I/O	Reserve	BOOL	Reserve
1	.6	Digital I/O	Reserve	BOOL	Reserve
1	.7	Digital I/O	Reserve	BOOL	Reserve
2		CANopen Drive	OprModeDisp 1	INT8	Betriebsart CANopen Antrieb 1 = Positioniermodus 3 = Geschwindigkeitsmodus 6 = Homing
3		CANopen Drive	OprModeDisp 2	INT8	
4		CANopen Drive	OprModeDisp 3	INT8	
5		CANopen Drive	OprModeDisp 4	INT8	
6		CANopen Drive	StatusWord 1	UINT16	Status Wort CANopen Antrieb laut CiA DS-402
8		CANopen Drive	StatusWord 2	UINT16	
10		CANopen Drive	StatusWord 3	UINT16	
12		CANopen Drive	StatusWord 4	UINT16	



Für das Prozessabbild „CANopen Pro“ muss in den Voreinstellungen die Drehrichtung „clockwise“ (Werkseinstellung) ausgewählt sein!

Unterschiedliche Prozessabbilder

Prozessabbild der Eingänge „CANopen Pro“

Byte	Bit	Kategorie	Bezeichnung	Typ	Kommentar
14		CANopen Drive	ActualVelocity 1	INT32	Istgeschwindigkeit in mm/s
18		CANopen Drive	ActualVelocity 2	INT32	
22		CANopen Drive	ActualVelocity 3	INT32	
26		CANopen Drive	ActualVelocity 4	INT32	
30		CANopen Drive	ActualPosition 1	INT32	Istposition in mm
34		CANopen Drive	ActualPosition 2	INT32	
38		CANopen Drive	ActualPosition 3	INT32	
42		CANopen Drive	ActualPosition 4	INT32	
46		MotorStates	MotTemperature 1	INT16	Motor Temperatur in 0,1 °C
48		MotorStates	MotTemperature 2	INT16	
50		MotorStates	MotTemperature 3	INT16	
52		MotorStates	MotTemperature 4	INT16	
54		MotorStates	MotTorque 1	INT16	Motor Drehmoment in mNm
56		MotorStates	MotTorque 2	INT16	
58		MotorStates	MotTorque 3	INT16	
60		MotorStates	MotTorque 4	INT16	
62		SystemState	Voltage_Motor	UINT16	Versorgungsspannung Antriebe in mV
64		SystemState	Voltage_Logic	UINT16	Versorgungsspannung Logik in mV
66		SystemState	Temperature	INT16	Temperatur in 0,1 °C
68		SystemState	SystemUpTime	UINT32	Laufzeit seit Restart / Steuerspannung ein
72		SystemState	Last Error	INT8	Letzter Fehler
73		SystemState		INT8	

Unterschiedliche Prozessabbilder

Prozessabbild der Eingänge „CANopen Pro“

Byte	Bit	Kategorie	Bezeichnung	Typ	Kommentar
74		MotorMonit	Monitoring 1	UINT8	Bit 0,1: Lifetime
75		MotorMonit	Monitoring 2	UINT8	Bit 2,3: Temperature
76		MotorMonit	Monitoring 3	UINT8	Bit 4,5: Power
77		MotorMonit	Monitoring 4	UINT8	Bit 6,7: Error

Lifetime	Bit 0	Bit 1	Temperature	Bit 2	Bit 3	Power	Bit 4	Bit 5	Error	Bit 6	Bit 7
							1	1			1
	1	0		1	0		1	0		1	0
	0	0		0	0		0	0		0	0

Unterschiedliche Prozessabbilder

PAA, Prozessabbild der Ausgänge „CANopen Pro“

Byte	Bit	Kategorie	Bezeichnung	Typ	Kommentar
0	.0	Digital I/O	Output 1	BOOL	True = Auxiliary Output aktiv (Ausgangstyp Und Polarität konfigurierbar)
0	.1	Digital I/O	Output 2	BOOL	
0	.2	Digital I/O	Output 3	BOOL	
0	.3	Digital I/O	Output 4	BOOL	
0	.4	Digital I/O	Reserve	BOOL	Nicht benutzt
0	.5	Digital I/O	Reserve	BOOL	
0	.6	Digital I/O	Reserve	BOOL	
0	.7	Digital I/O	Reserve	BOOL	
1		Reserved	Reserve	BYTE	
2		CANopen Drive	OprMode 1	INT8	Betriebsart CANopen Antrieb 1 = Positioniermodus 3 = Geschwindigkeitsmodus 6 = Homing
3		CANopen Drive	OprMode 2	INT8	
4		CANopen Drive	OprMode 3	INT8	
5		CANopen Drive	OprMode 4	INT8	
6		CANopen Drive	ControlWord 1	UINT16	Steuerwort CANopen Antrieb laut CiA DS-402
8		CANopen Drive	ControlWord 2	UINT16	
10		CANopen Drive	ControlWord 3	UINT16	
12		CANopen Drive	ControlWord 4	UINT16	
14		CANopen Drive	TargetVelocity 1	INT32	Sollgeschwindigkeit in mm/s
18		CANopen Drive	TargetVelocity 2	INT32	
22		CANopen Drive	TargetVelocity 3	INT32	
26		CANopen Drive	TargetVelocity 4	INT32	
30		CANopen Drive	TargetPosition 1	INT32	Sollposition in mm
34		CANopen Drive	TargetPosition 2	INT32	
38		CANopen Drive	TargetPosition 3	INT32	
42		CANopen Drive	TargetPosition 4	INT32	
46			Reserve	INT8	

Unterschiedliche Prozessabbilder

8.8 Prozessabbild „Universal Full BI“

PAE, Prozessabbild der Eingänge „Universal Full BI“

Byte	Bit	Kategorie	Bezeichnung	Typ	Kommentar	
0	.0	Sensors	Sensor 1	BOOL	True = Sensor aktiv (Eingangstyp und Polarität konfigurierbar)	
0	.1	Sensors	Sensor 2	BOOL		
0	.2	Sensors	Sensor 3	BOOL		
0	.3	Sensors	Sensor 4	BOOL		
0	.4	Sensors	Sensor 5	BOOL		Start Sensor Zone 1
0	.5	Sensors	Sensor 6	BOOL		
0	.6	Sensors	Sensor 7	BOOL		
0	.7	Sensors	Sensor 8	BOOL		
1	.0	Digital I/O	I/O 1	BOOL	True = Auxiliary input / output aktiv (Typ und Polarität konfigurierbar)	
1	.1	Digital I/O	I/O 2	BOOL		
1	.2	Digital I/O	I/O 3	BOOL		
1	.3	Digital I/O	I/O 4	BOOL		
1	.4	Digital I/O	Reserve	BOOL	Reserve	
1	.5	Digital I/O	Reserve	BOOL	Reserve	
1	.6	Digital I/O	Reserve	BOOL	Reserve	
1	.7	Digital I/O	Reserve	BOOL	Reserve	
2	.0	MotorState		BOOL	True = Motor Error	
2	.1	MotorState		BOOL	False = Motor OK	
2	.2	MotorState		BOOL		
2	.3	MotorState		BOOL		
3		MotorStates		INT8	Geschwindigkeit 0-100	
4		MotorStates		INT8	Negative Zahlenwerte kehren die Drehrichtung um	
5		MotorStates		INT8		
6		MotorStates		INT8		



Für das Prozessabbild „Universal Full BI“ muss in den Voreinstellungen die Drehrichtung „clockwise“ (Werkseinstellung) angewählt sein!

Unterschiedliche Prozessabbilder

Prozessabbild der Eingänge „Universal Full BI“

Byte	Bit	Kategorie	Bezeichnung	Typ	Kommentar
7		System	LastError	BYTE	Letzter Fehler
8		MotorStates		UINT16	Durchschnittlicher Strom in mA
10		MotorStates		UINT16	
12		MotorStates		UINT16	
14		MotorStates		UINT16	
16		SystemState	Voltage_Motor	UINT16	Versorgungsspannung Antriebe in mV
18		SystemState	Voltage_Logic	UINT16	Versorgungsspannung Logik in mV
20		SystemState	Temperature	INT16	Temperatur in 0.1 °C
22		SystemState	SystemUpTime	UINT32	Laufzeit seit Restart / Steuerspannung ein
26	.0	ControlInputs	Control Input 1	BOOL	Bedeutung abhängig von ausgewählter Zustandstabelle (z.B. „stop zone“ für Zustandstabelle Zonenkontrolle)
26	.1	ControlInputs	Control Input 2	BOOL	
26	.2	ControlInputs	Control Input 3	BOOL	
26	.3	ControlInputs	Control Input 4	BOOL	
26	.4	ControlInputs	Control Input 5	BOOL	
26	.5	ControlInputs	Control Input 6	BOOL	
26	.6	ControlInputs	Control Input 7	BOOL	
26	.7	ControlInputs	Control Input 8	BOOL	
27		ControlInputs	Decision Byte	BYTE	
28	.0	ControlOutputs	Control Output 1	BOOL	Bedeutung abhängig von ausgewählter Zustandstabelle (z. B. „zone busy“ für Zustandstabelle Zonenkontrolle)
28	.1	ControlOutputs	Control Output 2	BOOL	
28	.2	ControlOutputs	Control Output 3	BOOL	
28	.3	ControlOutputs	Control Output 4	BOOL	
28	.4	ControlOutputs	Control Output 5	BOOL	
28	.5	ControlOutputs	Control Output 6	BOOL	
28	.6	ControlOutputs	Control Output 7	BOOL	
28	.7	ControlOutputs	Control Output 8	BOOL	

Unterschiedliche Prozessabbilder

Prozessabbild der Eingänge „Universal Full BI“

Byte	Bit	Kategorie	Bezeichnung	Typ	Kommentar
29	.0	Handshake Signals Overwrite	InUp	BOOL	Startsignal erste Zone
29	.1	Handshake Signals Overwrite	InDown	BOOL	Startsignal letzte Zone
29	.2	Handshake Signals Overwrite	InLeft	BOOL	True / False = Zone belegt / frei
29	.3	Handshake Signals Overwrite	InRight	BOOL	
29	.4	Handshake Signals Overwrite	OutUp	BOOL	
29	.5	Handshake Signals Overwrite	OutDown	BOOL	
29	.6	Handshake Signals Overwrite	OutLeft	BOOL	
29	.7	Handshake Signals Overwrite	OutRight	BOOL	
30	.0	ZoneState	Reserve	BOOL	
30	.1	ZoneState	Reserve	BOOL	
30	.2	ZoneState	Reserve	BOOL	
30	.3	ZoneState	Reserve	BOOL	
30	.4	ZoneState	Reserve	BOOL	
30	.5	ZoneState	Reserve	BOOL	
30	.6	ZoneState	Reserve	BOOL	
30	.7	ZoneState	Reserve	BOOL	
31		MotorMonit	Monitoring 1	UINT8	Bit 0,1: Lifetime
32		MotorMonit	Monitoring 2	UINT8	Bit 2,3: Temperature
33		MotorMonit	Monitoring 3	UINT8	Bit 4,5: Power
34		MotorMonit	Monitoring 4	UINT8	Bit 6,7: Error

Lifetime	Bit 0	Bit 1	Temperature	Bit 2	Bit 3	Power	Bit 4	Bit 5	Error	Bit 6	Bit 7			
	1	0		1	1		1	0		0	1	1		
0	0	0	0	0	0	0	0	0	0	0				

Unterschiedliche Prozessabbilder

PAA, Prozessabbild der Ausgänge „Universal Full BI“

Byte	Bit	Kategorie	Bezeichnung	Typ	Kommentar
0	.0	Digital I/O	Output 1	BOOL	True = Auxiliary Output aktiv (Ausgangstyp Und Polarität konfigurierbar)
0	.1	Digital I/O	Output 2	BOOL	
0	.2	Digital I/O	Output 3	BOOL	
0	.3	Digital I/O	Output 4	BOOL	
1		Motor	RD1 Speed	INT8	Geschwindigkeit 0-100
2		Motor	RD2 Speed	INT8	0 = Stopp, 100 = Max. Geschwindigkeit
3		Motor	RD3 Speed	INT8	
4		Motor	RD4 Speed	INT8	
5	.0	Control Inputs Overwrite	Control Input 1	BOOL	Bedeutung abhängig von ausgewählter Zustandstabelle (z.B. „stop zone“ für Zustandstabelle Zonenkontrolle)
5	.1	Control Inputs Overwrite	Control Input 2	BOOL	
5	.2	Control Inputs Overwrite	Control Input 3	BOOL	
5	.3	Control Inputs Overwrite	Control Input 4	BOOL	
5	.4	Control Inputs Overwrite	Control Input 5	BOOL	
5	.5	Control Inputs Overwrite	Control Input 6	BOOL	
5	.6	Control Inputs Overwrite	Control Input 7	BOOL	
5	.7	Control Inputs Overwrite	Control Input 8	BOOL	
6		Control Inputs Overwrite	Reserve	Byte	
7	.0	Control Outputs Overwrite	Control Output 1	BOOL	Bedeutung abhängig von ausgewählter Zustandstabelle (z. B. „zone busy“ für Zustandstabelle Zonenkontrolle)
7	.1	Control Outputs Overwrite	Control Output 2	BOOL	
7	.2	Control Outputs Overwrite	Control Output 3	BOOL	
7	.3	Control Outputs Overwrite	Control Output 4	BOOL	
7	.4	Control Outputs Overwrite	Control Output 5	BOOL	
7	.5	Control Outputs Overwrite	Control Output 6	BOOL	
7	.6	Control Outputs Overwrite	Control Output 7	BOOL	
7	.7	Control Outputs Overwrite	Control Output 8	BOOL	

Unterschiedliche Prozessabbilder

PAA, Prozessabbild der Ausgänge „Universal Full BI“

Byte	Bit	Kategorie	Bezeichnung	Typ	Kommentar
8	.0	Handshake Signal Overwrite		BOOL	True / False = Zone frei / belegt
8	.1	Handshake Signal Overwrite		BOOL	
8	.2	Handshake Signal Overwrite		BOOL	
8	.3	Handshake Signal Overwrite		BOOL	
8	.4	Handshake Signal Overwrite		BOOL	
8	.5	Handshake Signal Overwrite		BOOL	
8	.6	Handshake Signal Overwrite		BOOL	
8	.7	Handshake Signal Overwrite		BOOL	
9	.0			BOOL	Reserve
9	.1			BOOL	Reserve
9	.2			BOOL	Reserve
9	.3			BOOL	Reserve
9	.4			BOOL	Reserve
9	.5			BOOL	Reserve
9	.6			BOOL	Reserve
9	.7			BOOL	Reserve
10				Byte	Reserve

Unterschiedliche Prozessabbilder

I/O Konfiguration

9 I/O Konfiguration

Nr.	Wert	Bezeichnung	Kommentar
1	0	None	I/O nicht verwendet
2	1	PLC Input	Eingangssignal an SPS
3	2	PLC Output	Ausgangssignal von SPS
4	15	Sensor 5	Zusätzliche Eingänge sind auch an der entsprechenden Stelle im Prozessabbild zu finden.
5	16	Sensor 6	
6	17	Sensor 7	
7	18	Sensor 8	
8	19	Sensor Dirt Detect	Auswertung Verschmutzungssignal des Sensors
9	20	Error Output	Status Ausgang Schwerer Fehler
10	21	Control Input 1	Eingang 1
11	22	Control Input 2	Eingang 2
12	23	Control Input 3	Eingang 3
13	24	Control Input 4	Eingang 4
14	25	Control Input 5	Eingang 5
15	26	Control Input 6	Eingang 6
16	27	Control Input 7	Eingang 7
17	28	Control Input 8	Eingang 8
18	31	Control Output 1	Status Ausgang 1
19	32	Control Output 2	Status Ausgang 2
20	33	Control Output 3	Status Ausgang 3
21	34	Control Output 4	Status Ausgang 4
22	35	Control Output 5	Status Ausgang 5
23	36	Control Output 6	Status Ausgang 6
24	37	Control Output 7	Status Ausgang 7
25	38	Control Output 8	Status Ausgang 8
26	41	Handshake InUp	Handshake vom Upstream Modul
27	42	Handshake InDown	Handshake vom Downstream Modul

Nr.	Wert	Bezeichnung	Kommentar
28	43	Handshake InSide 1	Handshake vom Modul Links
29	44	Handshake InSide 2	Handshake vom Modul Rechts
30	45	Handshake OutUp	Handshake zum Upstream Modul
31	46	Handshake OutDown	Handshake zum Downstream Modul
32	47	Handshake OutSide 1	Handshake zum Modul Links
33	48	Handshake OutSide 2	Handshake zum Modul Rechts
39	61	VDCErrorIn 1	Fehlereingang VDC Motor 1
40	62	VDCErrorIn 2	Fehlereingang VDC Motor 2
41	63	VDCDirectionOut 1	Richtungsausgang VDC Motor 1
42	64	VDCDirectionOut 2	Richtungsausgang VDC Motor 2
43	65	VDCStepPulseOut 1	Ausgang Schritt-Impuls VDC Motor 1
44	66	VDCStepPulseOut 2	Ausgang Schritt-Impuls VDC Motor 2

Beschreibung der Control Programme

10 Beschreibung der Control Programme

Auswahl über Bedienoberfläche Seite „Control Program / Control Program Selection / Program ID“.

ZPA-Programme mit Stopp-Funktion für gerade Abschnitte und Kurven

Die Programme „SingleRelease = Einzelplatzabzug“ und „TrainRelease = Blockabzug“ ermöglichen staudruckloses Fördern.

Das Fördergut wird so lange zurückgehalten, bis die folgende Zone von der Logik als „frei“ erkannt wird.

Staut sich das Fördergut, wird an die jeweils vorgelagerte (Upstream-) Zone ein Signal gesendet, dass das Zurückhalten des Fördergutes bewirkt. Zwischen den Fördergütern verbleibt immer ein Spalt, es entsteht kein Staudruck.

Im Einzelplatzabzug erfolgt der Abzug in einzelnen Zonen, im Blockabzug erfolgt der Abzug blockweise, sodass alle zugehörigen Zonen nahezu gleichzeitig frei werden.

In den ZPA-Programmen kann eine MultiControl bis zu vier Zonen steuern. Jede Zone kann über ein Eingangssignal oder eine SPS gestoppt werden.

Der Förderprozess erfolgt von „Upstream“ nach „Downstream“.

Die Startzone ist immer Zone 1. Es ist nicht möglich, eine andere Zone als Startzone zu definieren.

Bei aktivem Stopp-Signal wird das Fördergut noch bis zum Zonensensor transportiert. Das Fördergut wird nach dem Rücksetzen des Stopp-Signals weiter transportiert, sofern die Downstream-Zone frei ist.

Wird das Fördergut aus einer gestoppten Zone entnommen und das Stopp-Signal zurückgesetzt, startet die RollerDrive und nach Ablauf von Timer 4 wird der Förderprozess fortgesetzt. Wird das Fördergut vor Ablauf von Timer 4 in den Zonensensor gestellt, startet der Förderprozess sofort. Solange das Fördergut angehalten wird, erhält die nachfolgende Zone immer noch ein Frei-Signal, kein Belegt-Signal.

Ein Fördergut muss nach Verlassen des Zonensensors den nächsten Zonensensor innerhalb der Timer-2-Zeit erreichen. Während die Timer-2-Zeit abläuft wird die Upstream-Zone gestoppt. Nach Ablauf der Timer-2-Zeit wird die Zone als frei bewertet und die Upstream-Zone kann einfördern, da angenommen wird, dass das Fördergut entnommen wurde.

Blockiert ein Fördergut den Zonensensor, stoppt die RollerDrive nach Ablauf von Timer 2 (interne Fördergutüberwachung). Nach einer Pause, die auch Timer 2 entspricht, startet die RollerDrive erneut. Dieser Vorgang wiederholt sich, bis das Fördergut aus dem Zonensensor entfernt wurde. Solange der Zonensensor belegt ist, wird der Upstream-Zone ein Belegt-Signal gesendet.

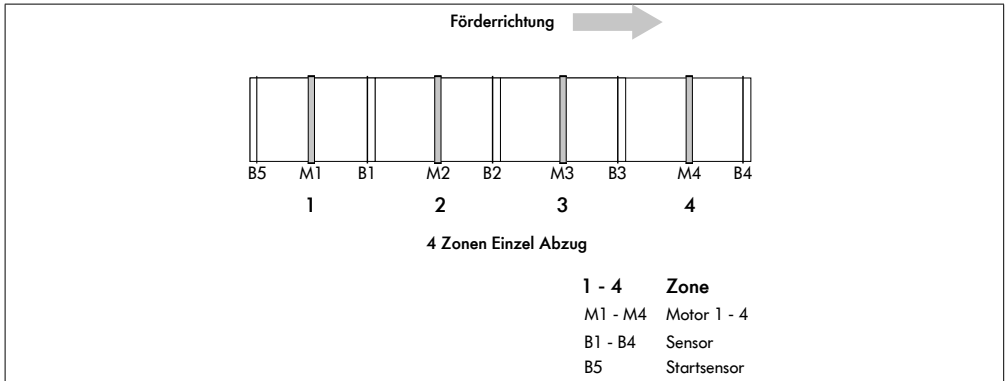
Nachdem ein Fördergut den Zonensensor verlassen hat, läuft die RollerDrive so lange nach, wie es in Timer 3 (RunOutDelay) festgelegt ist.

Beschreibung der Control Programme

10.1 ZPA Single Release (Einzelplatzabzug)

Bei Einzelplatzabzug erfolgt der Abzug in einzelnen Zonen („ZPA Single Release 1 Zone“ bis „ZPA Single Release 4 Zone“).

Freie RollerDrive-Anschlüsse können gemäß Tabelle (PAE Motor States) als Slave-Motoren verwendet werden.



Timer

ID	Beschreibung	Werkseinstellung [ms]
T1	Verbindungsüberwachung	200
T2	Interne Fördergutüberwachung	4000
T3	Nachlauf RollerDrive	5000
T4	Fehler Rücksetzung	1000



Der Parameter „Timer 1 - Verbindungsüberwachung“ sollte nicht verändert werden.

Zusätzlich zu den Erklärungen der Control Programme werden im Anschluss die entsprechenden Prozessabbilder aufgeführt.

Beschreibung der Control Programme

SPS-Referenzen nach Prozessabbild „Universal Full“

PAE - Sensoren 1-5

ID	1 Zone	2 Zonen	3 Zonen	4 Zonen	SPS-Referenz (Read)	
					Byte	Bit
B1	Sensor Zone 1	Sensor Zone 1	Sensor Zone 1	Sensor Zone 1	I: 0	0
B2	Nicht benutzt	Sensor Zone 2	Sensor Zone 2	Sensor Zone 2	I: 0	1
B3	Nicht benutzt	Nicht benutzt	Sensor Zone 3	Sensor Zone 3	I: 0	2
B4	Nicht benutzt	Nicht benutzt	Nicht benutzt	Sensor Zone 4	I: 0	3
B5	Start Sensor Zone 1	Start Sensor Zone 1	Start Sensor Zone 1	Start Sensor Zone 1	I: 0	4



Für die Einstellungen der Funktion und der Polarität der Eingänge siehe „Ein- und Ausgänge“ auf Seite 25.

PAE - Motor States (Speed 1 - 4)

ID	1 Zone	2 Zonen	3 Zonen	4 Zonen	SPS-Referenz (Read)	
					Byte	Bit
M1	Motor Zone 1	Motor Zone 1	Motor Zone 1	Motor Zone 1	I: 3	
M2	Slave Zone 1	Motor Zone 2	Motor Zone 2	Motor Zone 2	I: 4	
M3	Slave Zone 1	Slave Zone 1	Motor Zone 3	Motor Zone 3	I: 5	
M4	Slave Zone 1	Slave Zone 2	Nicht benutzt	Motor Zone 4	I: 6	

PAA - Control Inputs Overwrite (Control Input 1 - 4)

ID	1 Zone	2 Zonen	3 Zonen	4 Zonen	SPS-Referenz (Write)	
					Byte	Bit
CI1	Stopp Zone 1	Stopp Zone 1	Stopp Zone 1	Stopp Zone 1	Q: 5	0
CI2	Nicht benutzt	Stopp Zone 2	Stopp Zone 2	Stopp Zone 2	Q: 5	1
CI3	Nicht benutzt	Nicht benutzt	Stopp Zone 3	Stopp Zone 3	Q: 5	2
CI4	Nicht benutzt	Nicht benutzt	Nicht benutzt	Stopp Zone 4	Q: 5	3

Beschreibung der Control Programme

PAE - Control Outputs (Control Output 1 - 4)

ID	1 Zone	2 Zonen	3 Zonen	4 Zonen	SPS-Referenz (Read)	
					Byte	Bit
CO1	Zone 1 belegt	Zone 1 belegt	Zone 1 belegt	Zone 1 belegt	I: 28	0
CO2	Nicht benutzt	Zone 2 belegt	Zone 2 belegt	Zone 2 belegt	I: 28	1
CO3	Nicht benutzt	Nicht benutzt	Zone 3 belegt	Zone 3 belegt	I: 28	2
CO4	Nicht benutzt	Nicht benutzt	Nicht benutzt	Zone 4 belegt	I: 28	3

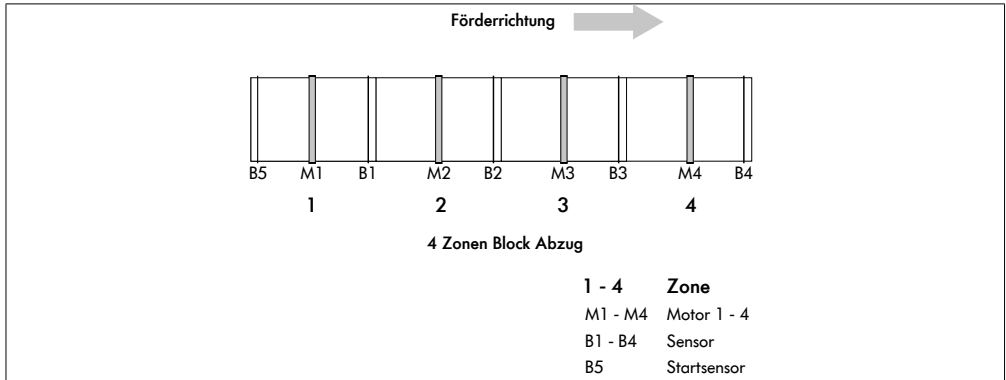
Beschreibung der Control Programme

10.2 ZPA Train Release (Blockabzug)

Bei Blockabzug („ZPA Train Release 1 Zone“ bis „ZPA Train Release 4 Zone“) erfolgt der Abzug immer in einem Block, sodass alle zugehörigen Zonen nahezu zeitgleich frei werden.

Nach einem Neustart der Anlage oder nach einem Fehlerereignis erfolgt eine Initialisierung im Modus „Einzelplatzabzug“. Anschließend erfolgt der Wechsel in den Modus Blockabzug.

Freie RollerDrive-Anschlüsse können gemäß Tabelle „PAE - Motor States“ als Slave-Motoren verwendet werden.



Timer

ID	Beschreibung	Werkseinstellung [ms]
T1	Blockabzugsverzögerung	100
T2	Interne Fördergutüberwachung	4000
T3	Nachlauf RollerDrive	5000
T4	Fehler Rücksetzung	1000



Der Parameter Timer 1 beeinflusst das zeitversetzte Starten der RollerDrive im Blockabzug.

Beschreibung der Control Programme

SPS-Referenzen nach Prozessabbild „Universal Full“

PAE - Sensoren 1-5

ID	1 Zone	2 Zonen	3 Zonen	4 Zonen	SPS-Referenz (Read)	
					Byte	Bit
B1	Sensor Zone 1	Sensor Zone 1	Sensor Zone 1	Sensor Zone 1	I: 0	0
B2	Nicht benutzt	Sensor Zone 2	Sensor Zone 2	Sensor Zone 2	I: 0	1
B3	Nicht benutzt	Nicht benutzt	Sensor Zone 3	Sensor Zone 3	I: 0	2
B4	Nicht benutzt	Nicht benutzt	Nicht benutzt	Sensor Zone 4	I: 0	3
B5	Start Sensor Zone 1	Start Sensor Zone 1	Start Sensor Zone 1	Start Sensor Zone 1	I: 0	4



Für die Einstellungen der Funktion und der Polarität der Eingänge siehe „Ein- und Ausgänge“ auf Seite 25.

PAE - Motor States (Speed 1 - 4)

ID	1 Zone	2 Zonen	3 Zonen	4 Zonen	SPS-Referenz (Read)	
					Byte	Bit
M1	Motor Zone 1	Motor Zone 1	Motor Zone 1	Motor Zone 1	I: 3	
M2	Slave Zone 1	Motor Zone 2	Motor Zone 2	Motor Zone 2	I: 4	
M3	Slave Zone 1	Slave Zone 1	Motor Zone 3	Motor Zone 3	I: 5	
M4	Slave Zone 1	Slave Zone 2	Nicht benutzt	Motor Zone 4	I: 6	

PAA - Control Inputs Overwrite (Control Input 1 - 4)

ID	1 Zone	2 Zonen	3 Zonen	4 Zonen	SPS-Referenz (Write)	
					Byte	Bit
CI1	Stopp Zone 1	Stopp Zone 1	Stopp Zone 1	Stopp Zone 1	Q: 5	0
CI2	Nicht benutzt	Stopp Zone 2	Stopp Zone 2	Stopp Zone 2	Q: 5	1
CI3	Nicht benutzt	Nicht benutzt	Stopp Zone 3	Stopp Zone 3	Q: 5	2
CI4	Nicht benutzt	Nicht benutzt	Nicht benutzt	Stopp Zone 4	Q: 5	3

Beschreibung der Control Programme

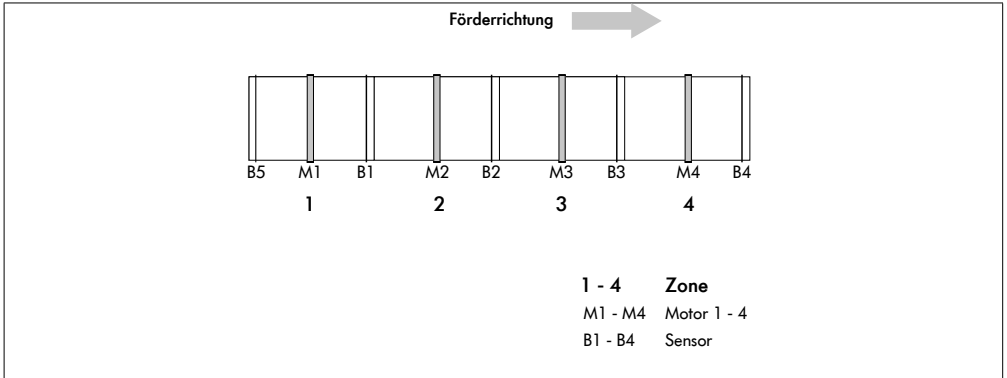
PAE - Control Outputs (Control Output 1 - 4)

ID	1 Zone	2 Zonen	3 Zonen	4 Zonen	SPS-Referenz (Read)	
					Byte	Bit
CO1	Zone 1 belegt	Zone 1 belegt	Zone 1 belegt	Zone 1 belegt	I: 28	0
CO2	Nicht benutzt	Zone 2 belegt	Zone 2 belegt	Zone 2 belegt	I: 28	1
CO3	Nicht benutzt	Nicht benutzt	Zone 3 belegt	Zone 3 belegt	I: 28	2
CO4	Nicht benutzt	Nicht benutzt	Nicht benutzt	Zone 4 belegt	I: 28	3

Beschreibung der Control Programme

Übergabe (Handshake Signale)

Der Austausch der erforderlichen Informationen für den Transport von Fördergut zwischen MultiControl und externer Steuerung erfolgt über Handshake-Signale.



Out up	=	Signal von der MultiControl	Erste Zone ist frei
In up	=	Signal an die MultiControl	Fördergut auf erster Zone übernehmen
Out Down	=	Signal von der MultiControl	Letzte Zone ist belegt
In Down	=	Signal an die MultiControl	Fördergut von letzter Zone abgeben

PAE - Handshake Signale

ID	Zone	Digital I/O Setting	SPS-Referenz (Read)	
			Byte	Bit
Out up	Signal erste Zone frei	Handshake Out Up	I: 29	4
Out Down	Signal letzte Zone belegt	Handshake Out Down	I: 29	5

Beschreibung der Control Programme

PAA - Handshake Signale

ID	Zone	Digital I/O Setting	SPS-Referenz (Write)	
			Byte	Bit
In Up	Signal erste Zone einfördern	Handshake In Up	Q: 8	0
In Down	Signal letzte Zone ausfördern	Handshake In Down	Q: 8	1



Das Signal zum Ausfördern des Förderguts muss so lange aktiv sein, bis das Fördergut den Zonensensor nicht mehr belegt. Wird das Signal vorher deaktiviert, bleibt das Fördergut im belegten Zonensensor stehen.

Im Blockabzug wird beim erneuten Setzen des Ausfördersignals eine Initialisierung im Einzelplatzmodus durchgeführt. Anschließend erfolgt der Wechsel in den Modus Blockabzug.

Das Signal zum Einfördern ist als Impuls ausreichend. Das Fördergut wird bis zum Zonensensor gefördert. Die Impulslänge muss mindestens 100 ms betragen.

Beschreibung der Control Programme

10.3 ZPA Transfer In

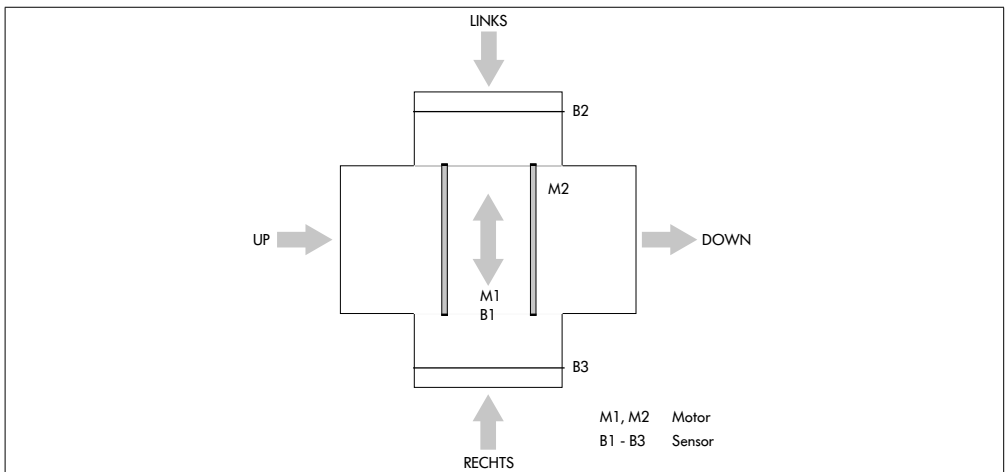
Mit dem Programm „ZPA Transfer In“ kann von bis zu zwei zusätzlichen Einschleusungen Fördergut in die Förderlinie eingebracht werden.

Die Fördergüter werden entsprechend der Richtungswahl von Upstream, links oder rechts jeweils nach Downstream weitergeleitet. Die Signale für die Richtungsauswahl werden von einer SPS gesetzt.

Ist in der Einstellung „Automatische Zusammenführung“ eine Einschleusung frei, werden automatisch die verbleibenden Einschleusungen abwechselnd bedient, um Staus zu vermeiden (siehe Tabelle „Zusammenführungspriorisierung“).



In „Motorsettings“ Motor 1 auf „counterclockwise“ stellen.



Timer

ID	Beschreibung	Werkseinstellung [ms]
T1	Verbindungsüberwachung	100
T2	Nicht benutzt	2000
T3	Fehlerrücksetzung	1000
T4	Interne Fördergutüberwachung	4000



Der Parameter Timer 1 sollte nicht verstellt werden.

Beschreibung der Control Programme

SPS-Referenzen nach Prozessabbild „Universal Full“

PAE - Sensoren 1-4

ID	Beschreibung	Anschluss MultiControl	Einstellung	SPS-Referenz (Read)	
				Byte	Bit
B1	Sensor Vertikale Nullposition	Sensor 1	PNP / positive	I: 0	0
B2	Sensor Einlauf links (Spaltkontrolle)	Sensor 2	PNP / positive	I: 0	1
B3	Sensor Einlauf rechts (Spaltkontrolle)	Sensor 3	PNP / positive	I: 0	2
B4	Nicht benutzt	Nicht benutzt		Nicht benutzt	

Einstellungen für Transfer Varianten

Transfer Variante	Anschluss MultiControl	Einstellung
Up / Links / Rechts nach Down	-	-
Up / Links nach Down	Sensor 3 (B3)	PNP / negative *
Up / Rechts nach Down	Sensor 2 (B2)	PNP / negative *
Links nach Down	Sensor 3 (B3)	PNP / negative *
Rechts nach Down	Sensor 2 (B2)	PNP / negative *
Links / Rechts nach Down	-	-

* Einstellung im Web Server oder über SDO, kein Sensor angeschlossen

Beschreibung der Control Programme

PAE - Motor States (Speed 1 - 4)

ID	Beschreibung	Anschluss MultiControl	Anschluss Interface Box	SPS-Referenz (Read)	
				Byte	Bit
M1	Motor Hubantrieb	-	Motor 1	I: 3	
M2	Motor Riemenantrieb	-	Motor 2	I: 4	
M3	Motor Übergaberolle	RD 3	-	I: 5	
M4	Motor Übergaberolle	RD 4	-	I: 6	

PAA Control Inputs Overwrite (Control Input 1 - 4)

ID	Beschreibung	SPS-Referenz (Write)	
		Byte	Bit
CI 1	Richtungsauswahl 1	Q: 5	0
CI 2	Richtungsauswahl 2	Q: 5	1
CI 3	Nicht benutzt	Nicht benutzt	
CI 4	Nicht benutzt	Nicht benutzt	

Richtungsauswahl

CI 1	CI 2	Beschreibung
0	0	Von Up nach Down
1	0	Von Links nach Down
0	1	Von Rechts nach Down
1	1	Automatische Zusammenführung

Beschreibung der Control Programme

Zusammenführungspriorisierung

Richtungsauswahl	Up	Links	Rechts	Entscheidung
Von Up nach Down	Frei	Frei	Frei	Kein Transport
	Frei	Frei	Belegt	Kein Transport
	Frei	Belegt	Frei	Kein Transport
	Frei	Belegt	Belegt	Kein Transport
	Belegt	Frei	Frei	Von Up nach Down
	Belegt	Frei	Belegt	Von Up nach Down
	Belegt	Belegt	Frei	Von Up nach Down
	Belegt	Belegt	Belegt	Von Up nach Down
Von Links nach Down	Frei	Frei	Frei	Kein Transport
	Frei	Frei	Belegt	Kein Transport
	Frei	Belegt	Frei	Von Links nach Down
	Frei	Belegt	Belegt	Von Links nach Down
	Belegt	Frei	Frei	Kein Transport
	Belegt	Frei	Belegt	Kein Transport
	Belegt	Belegt	Frei	Von Links nach Down
	Belegt	Belegt	Belegt	Von Links nach Down
Von Rechts nach Down	Frei	Frei	Frei	Kein Transport
	Frei	Frei	Belegt	Von Rechts nach Down
	Frei	Belegt	Frei	Kein Transport
	Frei	Belegt	Belegt	Von Rechts nach Down
	Belegt	Frei	Frei	Kein Transport
	Belegt	Frei	Belegt	Von Rechts nach Down
	Belegt	Belegt	Frei	Kein Transport
	Belegt	Belegt	Belegt	Von Rechts nach Down

Beschreibung der Control Programme

Richtungsauswahl	Up	Links	Rechts	Entscheidung
Automatische Zusammenführung	Frei	Frei	Frei	Kein Transport
	Frei	Frei	Belegt	Von Rechts nach Down
	Frei	Belegt	Frei	Von Links nach Down
	Frei	Belegt	Belegt	Reihum von Links / Rechts nach Down
	Belegt	Frei	Frei	Von Up nach Down
	Belegt	Frei	Belegt	Reihum von Up / Rechts nach Down
	Belegt	Belegt	Frei	Reihum von Up / Links nach Down
	Belegt	Belegt	Belegt	Reihum von Up / Links / Rechts nach Down

Übergabe (Handshake-Signale)

Der Austausch der erforderlichen Informationen für den Transport von Fördergut zwischen der MultiControl und einer externen Steuerung erfolgt über Handshake-Signale.

Out Left	=	Signal von der MultiControl	Transfer ist frei
In Left	=	Signal an die MultiControl	Fördergut von links auf Transfer übernehmen
Out Right	=	Signal von der MultiControl	Transfer ist frei
In Right	=	Signal an die MultiControl	Fördergut von rechts auf Transfer übernehmen

PAE - Handshake Signale

ID	Zone	SPS-Referenz (Read)	
		Byte	Bit
Out Left	Signal: Transfer frei	I: 29	6
Out Right	Signal: Transfer frei	I: 29	7

PAA - Handshake Signale

ID	Zone	SPS-Referenz (Write)	
		Byte	Bit
In Left	Signal: Von links einfördern	Q: 8	2
In Right	Signal: Von rechts einfördern	Q: 8	3

Beschreibung der Control Programme

10.4 ZPA Transfer Out

Mit dem Programm „ZPA Transfer Out“ kann zu maximal zwei zusätzlichen Ausschleusungen Fördergut verteilt werden.

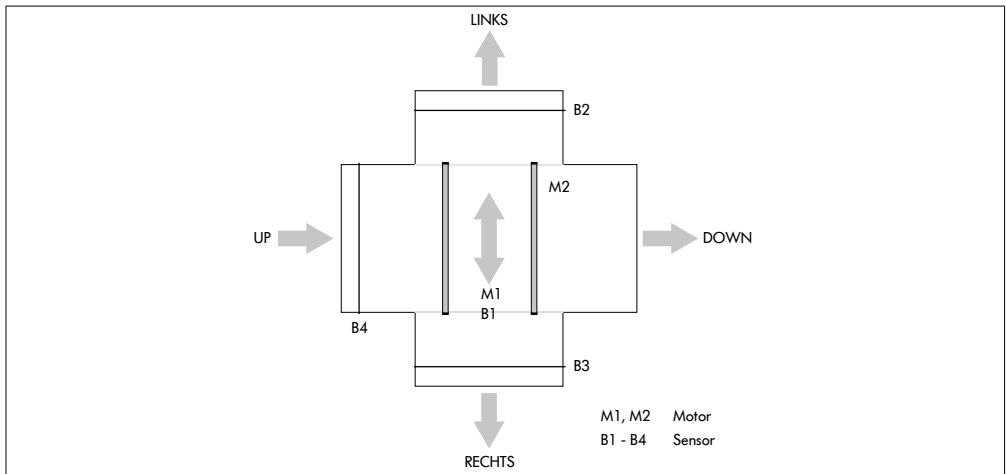
Die Entscheidung, wohin ein Gut gefördert werden soll, wird zum Zeitpunkt des Einförderns abgefragt, d.h. die Sensoren müssen so angebracht werden, dass die Information rechtzeitig gegeben werden kann. Sollte dies zeitlich nicht gewährleistet werden können, empfiehlt es sich an der MultiControl des vorangehenden Förderers die Stopp-Funktion einzustellen, um Fehler beim Lesen und Ausschleusen zu vermeiden.

Ist der nachfolgende seitliche Förderer belegt, wird mit einer reduzierten Geschwindigkeit des Transferriemens gefahren. Sobald der Nachfolger frei ist, wird wieder mit der normalen Geschwindigkeit gefördert.

Sollte in der Einstellung „Automatische Verteilung“ eine Ausschleusung belegt sein, werden automatisch die verbleibenden Ausschleusungen abwechselnd bedient, um Staus zu vermeiden (siehe Tabelle Verteilungspriorisierung).



In „Motorsettings“ Motor 1 auf „counterclockwise“ stellen.



Beschreibung der Control Programme

Timer

ID	Beschreibung	Werkseinstellung [ms]
T1	Verbindungsüberwachung	100
T2	Nicht benutzt	2000
T3	Fehlerrücksetzung	1000
T4	Interne Fördergutüberwachung	5000



Der Parameter Timer 1 sollte nicht verstellt werden.

SPS-Referenzen nach Prozessabbild „Universal Full“

PAE - Sensoren 1-4

ID	Beschreibung	Anschluss MultiControl	Einstellung	SPS-Referenz (Read)	
				Byte	Bit
B1	Sensor Vertikale Nullposition	Sensor 1	PNP / positive	I: 0	0
B2	Sensor Auslauf links (Spaltkontrolle)	Sensor 2	PNP / positive	I: 0	1
B3	Sensor Auslauf rechts (Spaltkontrolle)	Sensor 3	PNP / positive	I: 0	2
B4	Sensor Hinterkantenabfrage	Sensor 4	PNP / positive	I: 0	3

Einstellungen für Transfer Varianten

Transfer Variante	Anschluss MultiControl	Einstellung
Up nach Links / Rechts / Down	-	-
Up nach Links / Down	Sensor 3 (B3)	PNP / negative *
Up nach Rechts / Down	Sensor 2 (B2)	PNP / negative *
Up nach Links	Sensor 3 (B3)	PNP / negative *
Up nach Rechts	Sensor 2 (B2)	PNP / negative *
Up nach Links / Rechts	-	-

* Einstellung im Web Server oder über SDO, kein Sensor angeschlossen

Beschreibung der Control Programme

PAE - Motor States (Speed 1 - 4)

ID	Beschreibung	Anschluss MultiControl	Anschluss Interface Box	SPS-Referenz (Read)	
				Byte	Bit
M1	Motor Hubantrieb	-	Motor 1	I: 3	
M2	Motor Riemenantrieb	-	Motor 2	I: 4	
M3	Motor Übergaberolle	RD 3	-	I: 5	
M4	Motor Übergaberolle	RD 4	-	I: 6	

PAA Control Inputs Overwrite (Control Input 1 - 4)

ID	Beschreibung	SPS-Referenz (Write)	
		Byte	Bit
CI 1	Richtungsauswahl 1	Q: 5	0
CI 2	Richtungsauswahl 2	Q: 5	1
CI 3	Nicht benutzt	Nicht benutzt	
CI 4	Nicht benutzt	Nicht benutzt	

Richtungsauswahl

CI 1	CI 2	Beschreibung
0	0	Von Up nach Down
1	0	Von Up nach Links
0	1	Von Up nach Rechts
1	1	Automatische Verteilung

Beschreibung der Control Programme

Verteilungspriorisierung

Richtungsauswahl	Down	Links	Rechts	Entscheidung
Von Up nach Down	Frei	Frei	Frei	Von Up nach Down
	Frei	Frei	Belegt	Von Up nach Down
	Frei	Belegt	Frei	Von Up nach Down
	Frei	Belegt	Belegt	Von Up nach Down
	Belegt	Frei	Frei	Kein Transport
	Belegt	Frei	Belegt	Kein Transport
	Belegt	Belegt	Frei	Kein Transport
	Belegt	Belegt	Belegt	Kein Transport
Von Up nach Links	Frei	Frei	Frei	Von Up nach Links
	Frei	Frei	Belegt	Von Up nach Links
	Frei	Belegt	Frei	Kein Transport
	Frei	Belegt	Belegt	Kein Transport
	Belegt	Frei	Frei	Von Up nach Links
	Belegt	Frei	Belegt	Von Up nach Links
	Belegt	Belegt	Frei	Kein Transport
	Belegt	Belegt	Belegt	Kein Transport
Von Up nach Rechts	Frei	Frei	Frei	Von Up nach Rechts
	Frei	Frei	Belegt	Kein Transport
	Frei	Belegt	Frei	Von Up nach Rechts
	Frei	Belegt	Belegt	Kein Transport
	Belegt	Frei	Frei	Von Up nach Rechts
	Belegt	Frei	Belegt	Kein Transport
	Belegt	Belegt	Frei	Von Up nach Rechts
	Belegt	Belegt	Belegt	Kein Transport

Beschreibung der Control Programme

Richtungsauswahl	Down	Links	Rechts	Entscheidung
Automatische Verteilung	Frei	Frei	Frei	Reihum nach Links / Rechts / Down
	Frei	Frei	Belegt	Reihum nach Links / Down
	Frei	Belegt	Frei	Reihum nach Rechts / Down
	Frei	Belegt	Belegt	Von Up nach Down
	Belegt	Frei	Frei	Reihum nach Links / Rechts
	Belegt	Frei	Belegt	Von Up nach Links
	Belegt	Belegt	Frei	Von Up nach Rechts
	Belegt	Belegt	Belegt	Kein Transport

Übergabe (Handshake-Signale)

Der Austausch der erforderlichen Informationen für den Transport von Fördergut zwischen der MultiControl und einer externen Steuerung erfolgt über Handshake-Signale.

Out Left	=	Signal von der MultiControl	Fördergut für links ist auf dem Transfer
In Left	=	Signal an die MultiControl	Fördergut soll nach links übergeben werden
Out Right	=	Signal von der MultiControl	Fördergut für rechts ist auf dem Transfer
In Right	=	Signal an die MultiControl	Fördergut soll nach rechts übergeben werden

PAE - Handshake Signale

ID	Zone	SPS-Referenz (Read)	
		Byte	Bit
Out Left	Signal: Transfer belegt	I: 29	6
Out Right	Signal: Transfer belegt	I: 29	7

PAA - Handshake Signale

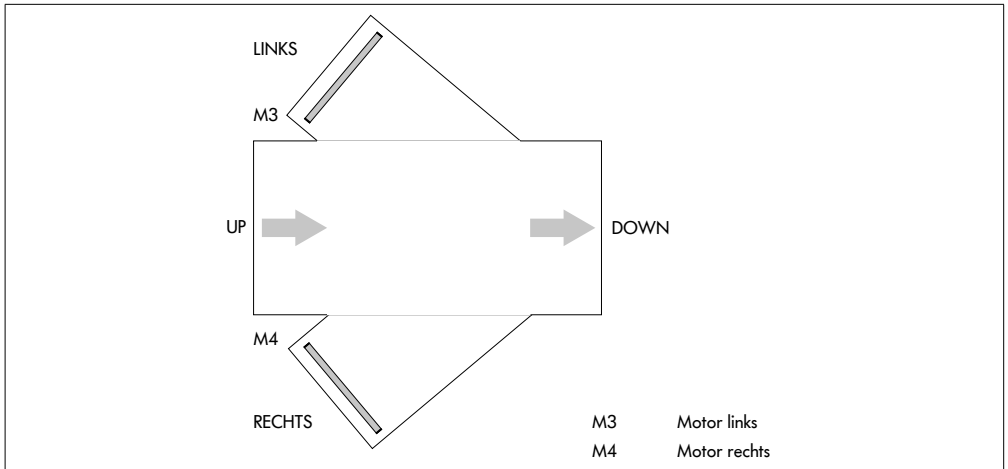
ID	Zone	SPS-Referenz (Write)	
		Byte	Bit
In Left	Signal: Nach links ausfördern	Q: 8	2
In Right	Signal: Nach rechts ausfördern	Q: 8	3

Beschreibung der Control Programme

10.5 ZPA Merge (Zusammenführung)

Mit dem Programm „ZPA Merge“ kann von bis zu zwei zusätzlichen Einschleusungen Fördergut in die Förderlinie eingebracht werden.

Sollte in der Einstellung „Automatische Zusammenführung“ eine Einschleusung frei sein, werden automatisch die verbleibenden Einschleusungen abwechselnd bedient, um Staus zu vermeiden (siehe Tabelle „Zusammenführungspriorisierung“).



Timer

ID	Beschreibung	Werkseinstellung [ms]
T1	Verbindungsüberwachung	100
T2	Nicht benutzt	2000
T3	Fehlerrücksetzung	1000
T4	Interne Fördergutüberwachung	4000



Der Parameter Timer 1 sollte nicht verstellt werden.

Beschreibung der Control Programme

SPS-Referenzen nach Prozessabbild „Universal Full“

PAE - Motor States (Speed 1 - 4)

ID	Beschreibung	Anschluss MultiControl	Anschluss Interface Box	SPS-Referenz (Read)	
				Byte	Bit
M1	Motor nicht benutzt	-	-	I: 3	
M2	Motor nicht benutzt	-	-	I: 4	
M3	Motor Einlauf links	RD 3	-	I: 5	
M4	Motor Einlauf rechts	RD 4	-	I: 6	

PAA Control Inputs Overwrite (Control Input 1 - 4)

ID	Beschreibung	SPS-Referenz (Write)	
		Byte	Bit
CI1	Richtungsauswahl 1	Q: 5	0
CI2	Richtungsauswahl 2	Q: 5	1
CI3	Reserviert		
CI4	Reserviert		

Richtungsauswahl

CI 1	CI 2	Beschreibung
0	0	Von Up nach Down
1	0	Von Links nach Down
0	1	Von Rechts nach Down
1	1	Automatische Zusammenführung

Beschreibung der Control Programme

Zusammenführungspriorisierung

Richtungsauswahl	Up	Links	Rechts	Entscheidung
Von Up nach Down	Frei	Frei	Frei	Kein Transport
	Frei	Frei	Belegt	Kein Transport
	Frei	Belegt	Frei	Kein Transport
	Frei	Belegt	Belegt	Kein Transport
	Belegt	Frei	Frei	Von Up nach Down
	Belegt	Frei	Belegt	Von Up nach Down
	Belegt	Belegt	Frei	Von Up nach Down
	Belegt	Belegt	Belegt	Von Up nach Down
Von Links nach Down	Frei	Frei	Frei	Kein Transport
	Frei	Frei	Belegt	Kein Transport
	Frei	Belegt	Frei	Von Links nach Down
	Frei	Belegt	Belegt	Von Links nach Down
	Belegt	Frei	Frei	Kein Transport
	Belegt	Frei	Belegt	Kein Transport
	Belegt	Belegt	Frei	Von Links nach Down
	Belegt	Belegt	Belegt	Von Links nach Down
Von Rechts nach Down	Frei	Frei	Frei	Kein Transport
	Frei	Frei	Belegt	Von Rechts nach Down
	Frei	Belegt	Frei	Kein Transport
	Frei	Belegt	Belegt	Von Rechts nach Down
	Belegt	Frei	Frei	Kein Transport
	Belegt	Frei	Belegt	Von Rechts nach Down
	Belegt	Belegt	Frei	Kein Transport
	Belegt	Belegt	Belegt	Von Rechts nach Down

Beschreibung der Control Programme

Richtungsauswahl	Up	Links	Rechts	Entscheidung
Automatische Zusammenführung	Frei	Frei	Frei	Kein Transport
	Frei	Frei	Belegt	Von Rechts nach Down
	Frei	Belegt	Frei	Von Links nach Down
	Frei	Belegt	Belegt	Reihum von Links / Rechts nach Down
	Belegt	Frei	Frei	Von Up nach Down
	Belegt	Frei	Belegt	Reihum von Up / Rechts nach Down
	Belegt	Belegt	Frei	Reihum von Up / Links nach Down
	Belegt	Belegt	Belegt	Reihum von Up / Links / Rechts nach Down

Übergabe (Handshake-Signale)

Der Austausch der erforderlichen Informationen für den Transport von Fördergut zwischen der MultiControl und einer externen Steuerung erfolgt über Handshake-Signale.

Out Left	=	Signal von der MultiControl	Merge ist frei
In Left	=	Signal an die MultiControl	Fördergut von links einfördern
Out Right	=	Signal von der MultiControl	Merge ist frei
In Right	=	Signal an die MultiControl	Fördergut von rechts einfördern

PAE - Handshake Signale

ID	Zone	SPS-Referenz (Read)	
		Byte	Bit
Out Left	Signal: Merge ist frei	I: 29	6
Out Right	Signal: Merge ist frei	I: 29	7

PAA - Handshake Signale

ID	Zone	SPS-Referenz (Write)	
		Byte	Bit
In Left	Signal: Von links einfördern	Q: 8	2
In Right	Signal: Von rechts einfördern	Q: 8	3

Beschreibung der Control Programme

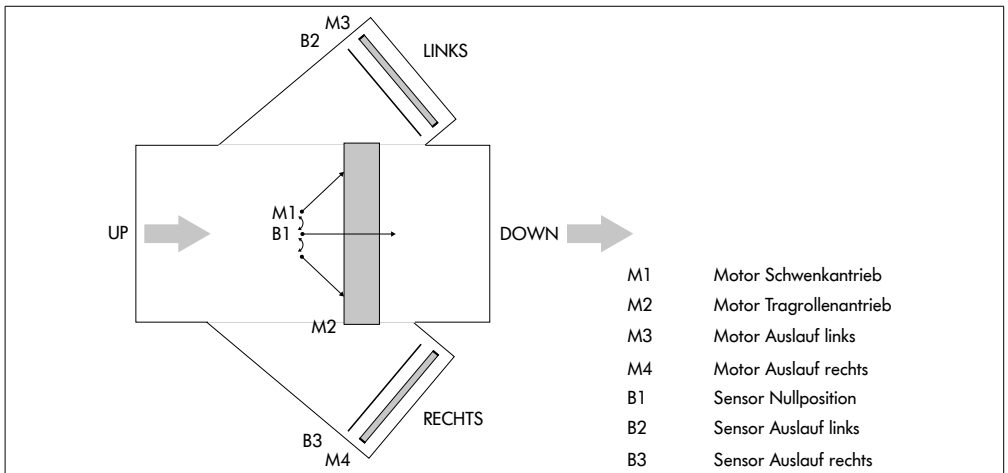
10.6 ZPA HPD (High Performance Divert)

Mit dem Programm HPD kann zu maximal zwei zusätzlichen Ausschleusungen Fördergut verteilt werden.

Die Entscheidung, wohin ein Gut gefördert werden soll, wird zum Zeitpunkt des Einförderns abgefragt, d. h. die Sensoren müssen so angebracht werden, dass die Information rechtzeitig gegeben werden kann. Sollte dies zeitlich nicht gewährleistet werden können, empfiehlt es sich, an der MultiControl des vorangehenden Förderers die Stopp-Funktion einzustellen, um Fehler beim Lesen und Ausschleusen zu vermeiden.

Sollte in der Einstellung „Automatische Verteilung“ eine Ausschleusung belegt sein, werden automatisch die verbleibenden Ausschleusungen abwechselnd bedient, um Staus zu vermeiden (siehe Tabelle „Verteilungspriorisierung“).

Der HPD kann maximal von +45° bis -45° schwenken.



Timer

ID	Beschreibung	Werkseinstellung [ms]
T1	Verbindungsüberwachung	100
T2	Interne Fördergutüberwachung	19000
T3	Fehlerrücksetzung	1000
T4	Schrittimpuls	100



Die Parameter Timer 1 bis Timer 4 sollten nicht verstellt werden.

Beschreibung der Control Programme

SPS-Referenzen nach Prozessabbild „Universal Full“

PAE - Sensoren 1-4

ID	Beschreibung	Anschluss MultiControl	Einstellung	SPS-Referenz (Read)	
				Byte	Bit
B1	Nullposition Schwenkmotor	Sensor 1	PNP / negative	I: 0	0
B2	Sensor Auslauf links	Sensor 2	PNP / positive	I: 0	1
B3	Sensor Auslauf rechts	Sensor 3	PNP / positive	I: 0	2
B4	Nicht benutzt	Nicht benutzt		Nicht benutzt	

Einstellungen für HPD Varianten

HPD Variante	Anschluss MultiControl	Einstellung
Up nach Links / Rechts / Down	-	-
Up nach Links / Down	Sensor 3 (B3)	PNP / negative *
Up nach Rechts / Down	Sensor 2 (B2)	PNP / negative *
Up nach Links	Sensor 3 (B3)	PNP / negative *
Up nach Rechts	Sensor 2 (B2)	PNP / negative *
Up nach Links / Rechts	-	-

* Einstellung im Web Server oder über SDO, kein Sensor angeschlossen

PAE - Motor States (Speed 1 - 4)

ID	Beschreibung	Anschluss MultiControl	Anschluss Interface Box	SPS-Referenz (Read)
				Byte
M1	Motor Schwenkantrieb	-	Motor 1	I: 3
M2	Motor Tragrollenantrieb	-	Motor 2	I: 4
M3	Motor Auslauf links	RD 3		I: 5
M4	Motor Auslauf rechts	RD 4		I: 6

Beschreibung der Control Programme

PAA Control Inputs Overwrite (Control Input 1 - 4)

ID	Beschreibung	SPS-Referenz (Write)	
		Byte	Bit
CI1	Richtungsauswahl 1	Q: 5	0
CI2	Richtungsauswahl 2	Q: 5	1
CI3	Richtungsauswahl 3	Q: 5	2
CI4	Richtungsauswahl 4	Q: 5	3

Richtungsauswahl

CI 1	CI 2	CI 3	CI 4	Beschreibung
0	0	X	X	Von Up nach Down
1	0	0	X	Von Up nach Links 45°
0	1	X	0	Von Up nach Rechts 45°
1	0	1	X	Von Up nach Links 30°
0	1	X	1	Nach Rechts 30°
1	1	0	0	Automatische Verteilung Rechts 45° / Links 45°
1	1	1	1	Automatische Verteilung Rechts 30° / Links 30°
1	1	0	1	Automatische Verteilung Rechts 30° / Links 45°
1	1	1	0	Automatische Verteilung Rechts 45° / Links 30°

Beschreibung der Control Programme

Verteilungspriorisierung

Richtungsauswahl	Down	Links	Rechts	Entscheidung
Von Up nach Down	Frei	Frei	Frei	Von Up nach Down
	Frei	Frei	Belegt	Von Up nach Down
	Frei	Belegt	Frei	Von Up nach Down
	Frei	Belegt	Belegt	Von Up nach Down
	Belegt	Frei	Frei	Kein Transport
	Belegt	Frei	Belegt	Kein Transport
	Belegt	Belegt	Frei	Kein Transport
	Belegt	Belegt	Belegt	Kein Transport
Von Up nach Links	Frei	Frei	Frei	Von Up nach Links
	Frei	Frei	Belegt	Von Up nach Links
	Frei	Belegt	Frei	Kein Transport
	Frei	Belegt	Belegt	Kein Transport
	Belegt	Frei	Frei	Von Up nach Links
	Belegt	Frei	Belegt	Von Up nach Links
	Belegt	Belegt	Frei	Kein Transport
	Belegt	Belegt	Belegt	Kein Transport
Von Up nach Rechts	Frei	Frei	Frei	Von Up nach Rechts
	Frei	Frei	Belegt	Kein Transport
	Frei	Belegt	Frei	Von Up nach Rechts
	Frei	Belegt	Belegt	Kein Transport
	Belegt	Frei	Frei	Von Up nach Rechts
	Belegt	Frei	Belegt	Kein Transport
	Belegt	Belegt	Frei	Von Up nach Rechts
	Belegt	Belegt	Belegt	Kein Transport

Beschreibung der Control Programme

Richtungsauswahl	Down	Links	Rechts	Entscheidung
Automatische Verteilung	Frei	Frei	Frei	Reihum nach Links / Rechts / Down
	Frei	Frei	Belegt	Reihum nach Links / Down
	Frei	Belegt	Frei	Reihum nach Rechts / Down
	Frei	Belegt	Belegt	Von Up nach Down
	Belegt	Frei	Frei	Reihum nach Links / Rechts
	Belegt	Frei	Belegt	Von Up nach Links
	Belegt	Belegt	Frei	Von Up nach Rechts
	Belegt	Belegt	Belegt	Kein Transport

Übergabe (Handshake-Signale)

Der Austausch der erforderlichen Informationen für den Transport von Fördergut zwischen der MultiControl und einer externen Steuerung erfolgt über Handshake-Signale.

Out Left	=	Signal von der MultiControl	Fördergut für links steht bereit
In Left	=	Signal an die MultiControl	Fördergut soll nach links übergeben werden
Out Right	=	Signal von der MultiControl	Fördergut für rechts steht bereit
In Right	=	Signal an die MultiControl	Fördergut soll nach rechts übergeben werden

PAE - Handshake Signale

ID	Zone	SPS-Referenz (Read)	
		Byte	Bit
Out Left	Signal: HPD belegt	I: 29	6
Out Right	Signal: HPD belegt	I: 29	7

PAA - Handshake Signale

ID	Zone	SPS-Referenz (Write)	
		Byte	Bit
In Left	Signal: Nach links ausfördern	Q: 8	2
In Right	Signal: Nach rechts ausfördern	Q: 8	3

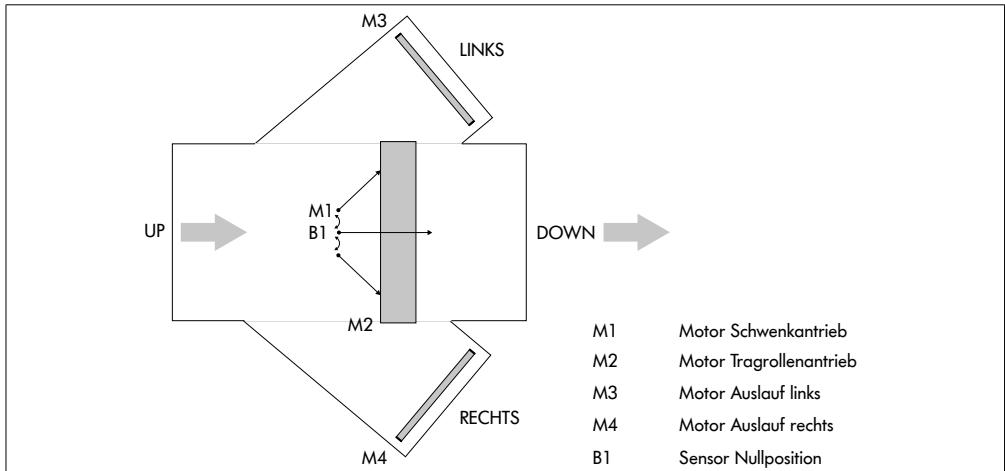
Beschreibung der Control Programme

10.7 Halbautomatische Programme

In halbautomatischen Programmen ist es möglich, die Antriebe des Transfers mit digitalen Signalen anzusteuern.

10.8 HPD Semi Automatic

Der HPD kann max. von +90° bis -90° schwenken.



Timer

ID	Beschreibung	Werkseinstellung [ms]
T1	0-Positionierung (Homing)	1000
T2	Interne Fördergutüberwachung	19000
T3	Fehlerrücksetzung	5000
T4	Schritimpuls	100

Timer 1: Homing Delay - starte Homing nach T1 Inaktivität

Timer 2: Homing Timeout - Sensor 1 wurde nicht „gefunden“

Timer 3: Error Recovery - Neustart des Programms nach Timeout

Timer 4: Step (Pulse) - führt alle T4 einen Schritt beim Homing aus



Die Parameter Timer 1 bis Timer 4 sollten nicht verstellt werden.

Beschreibung der Control Programme

SPS-Referenzen nach Prozessabbild „Universal Full“

PAE - Sensoren 1-4

ID	Beschreibung	Anschluss MultiControl	Einstellung	SPS-Referenz (Read)	
				Byte	Bit
B1	Nullposition Schwenkmotor	Sensor 1	PNP / negative	I: 0	0

PAE - Motor States (Speed 1 - 4)

ID	Beschreibung	Anschluss MultiControl	Anschluss Interface Box	SPS-Referenz (Read)	
				Byte	Bit
M1	Motor Schwenkantrieb	-	Motor 1	I: 3	
M2	Motor Tragrollenantrieb	-	Motor 2	I: 4	
M3	Motor Auslauf links (optional)	RD 3		I: 5	
M4	Motor Auslauf rechts (optional)	RD 4		I: 6	

PAA Control Inputs Overwrite (Control Input 1 - 4)

ID	Beschreibung		SPS-Referenz (Write)	
	True	False	Byte	Bit
CI1	Schwenk nach links	Schwenk nach rechts	Q: 5	0
CI2	Winkelstellung (siehe Tabelle)	Winkelstellung (siehe Tabelle)	Q: 5	1
CI3	Winkelstellung (siehe Tabelle)	Winkelstellung (siehe Tabelle)	Q: 5	2
CI4	Start M2, M3, M4	Stopp M2, M3, M4	Q: 5	3

Beschreibung der Control Programme

Auswahl Winkelstellung

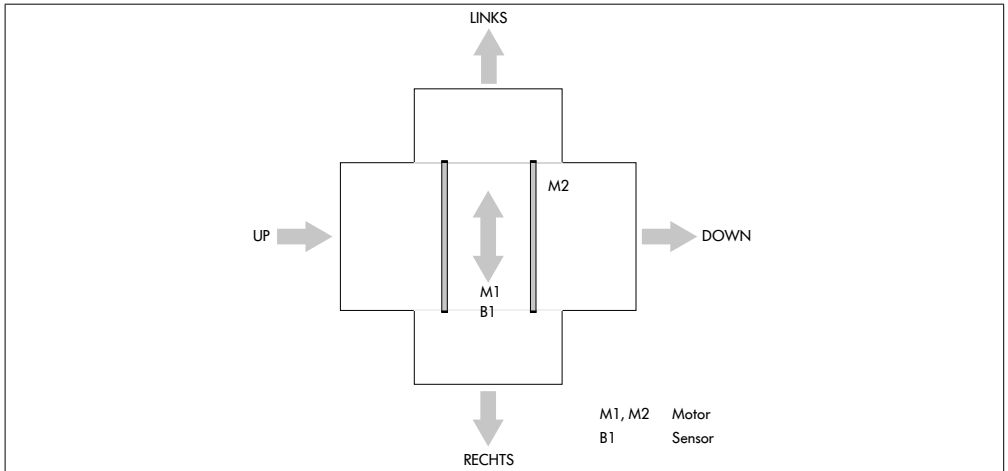
CI 1	CI 2	CI 3	Winkelstellung
0	0	0	0°
1	0	1	- 30° (Links)
1	1	0	- 45° (Links)
1	1	1	- 90° (Links)
0	0	1	+ 30° (Rechts)
0	1	0	+ 45° (Rechts)
0	1	1	+ 90° (Rechts)
1	0	0	Homing

PAE - Control Outputs (Control Output 1 - 4)

ID	HPD	SPS-Referenz (Read)	
		Byte	Bit
CO 1	Homing	I: 28	0
CO 2	Nicht benutzt	I: 28	1
CO 3	Betriebsbereit	I: 28	2
CO 4	Nicht betriebsbereit	I: 28	3

Beschreibung der Control Programme

10.9 Transfer Semi Automatic



In „Motorsettings“ Motor 1 auf „counterclockwise“ stellen.

Timer

ID	Beschreibung	Werkseinstellung [ms]
T1	Fehlerrücksetzung (Neustart des Programms nach Timeout)	2000
T2	Nicht benutzt	2000
T3	Nicht benutzt	2000
T4	Überwachungszeit (Bewegung nicht innerhalb der Zeit beendet, vertikale Nullposition nicht erreicht)	2000

Beschreibung der Control Programme

SPS-Referenzen nach Prozessabbild „Universal Full“

PAE - Sensoren 1-4

ID	Beschreibung	Anschluss MultiControl	Einstellung	SPS-Referenz (Read)	
				Byte	Bit
B1	Sensor vertikale Nullposition	Sensor 1	PNP / positive	I: 0	0

PAE - Motor States (Speed 1 - 4)

ID	Beschreibung	Anschluss MultiControl	Anschluss Interface Box	SPS-Referenz (Read)	
				Byte	Bit
M1	Motor Hubantrieb	-	Motor 1	I: 3	
M2	Motor Riemenantrieb	-	Motor 2	I: 4	
M3	Optional	RD 3	-	I: 5	
M4	Optional	RD 4	-	I: 6	

PAA Control Inputs Overwrite (Control Input 1 - 4)

ID			SPS-Referenz (Write)	
	True	False	Byte	Bit
CI1	M1 Freigabe Hub	M1 Hub aus	Q: 5	0
CI2	M1 Hub oben	M1 Hub unten	Q: 5	1
CI3	M2 Riemenantrieb nach rechts*	-	Q: 5	2
CI4	M2 Riemenantrieb nach links*	-	Q: 5	3

*Die optionalen Motoren M3 und M4 starten zum selben Zeitpunkt und in der selben Richtung wie M2

Beschreibung der Control Programme

PAE - Control Outputs (Control Output 1 - 4)

ID			SPS-Referenz (Read)	
	True	False	Byte	Bit
CO 1	Stopp	Normalbetrieb	I: 28	0
CO 2	Hub oben	Hub unten	I: 28	1
CO 3	Betriebsbereit	Nicht benutzt	I: 28	2
CO 4	Nicht betriebsbereit	Nicht benutzt	I: 28	3

Beschreibung der Control Programme

10.10 I/O Device

Im Programm I/O Device werden die Motoren und die Ein-/Ausgänge durch ein in der übergeordneten Steuerung erstelltes Programm gesteuert.

Die Geschwindigkeitseinstellung der Motoren erfolgt durch positive oder negative prozentuale Sollwertvorgaben in den entsprechenden Output-Bytes. In der übergeordneten Steuerung wird hierfür der „Move“-Befehl verwendet. Die prozentuale Sollwertvorgabe bezieht sich auf den Wert „Normal speed“ der im Webserver eingestellt wurde.

Motor Settings				
	Motor 1	Motor 2	Motor 3	Motor 4
Motor Type	EC5000	EC5000	Disabled	Disabled
Roller Diameter [mm]	50.0	50.0	50.0	50.0
Gearing Ratio	49:1	49:1	none	none
Direction	<input checked="" type="radio"/> CW <input type="radio"/> OCCW	<input checked="" type="radio"/> CW <input type="radio"/> OCCW	<input checked="" type="radio"/> CW <input type="radio"/> OCCW	<input checked="" type="radio"/> CW <input type="radio"/> OCCW
Normal Speed [m/s]	1.00	1.00	1.00	1.00
Alternate Speed [m/s]	0.50	0.50	0.50	0.50
Acceleration [m/s ²]	0.00	0.00	0.00	0.00
Deceleration [m/s ²]	0.00	0.00	0.00	0.00

Apply Motor 1 Settings to all

Submit **Reset**



Nicht verwendete Motoren deaktivieren, um Fehlermeldungen zu vermeiden.

„Roller diameter“, „Gearing ratio“ und „Normal speed“ entsprechend der verwendeten RollerDrive einstellen. Mit dem Parameter „Direction“ wird die RollerDrive-Drehrichtung der Einbaulage entsprechend angepasst (Drehrichtung vom Kabelende der RollerDrive aus gesehen).

„Acceleration“ und „Deceleration“ verändern das Start-Stopp-Verhalten der RollerDrive.

Der Parameter „Alternate speed“ wird lediglich im Prozessabbild „I/O Mode Tiny“ verwendet.



Zur Übernahme der geänderten Parameter in die MultiControl, Schaltfläche „Submit“ betätigen.

Beschreibung der Control Programme

10.11 Spezifische Parameter (nur Transfer und HPD) in I/O Device

Die MultiControl ermöglicht die Verwendung des Transfers bzw. des HPD als vollständig SPS-gesteuertes Gerät. Alle Funktionen müssen von der SPS realisiert werden. Die MultiControl arbeitet dann als Bus-Slave-Gerät.

Transfer

Die MultiControl ist die Schnittstelle zu den beiden Motoren im Transfer.

Motor Settings

	Motor 1	Motor 2	Motor 3	Motor 4
Motor Type	VDC Speed ▾	VDC Speed ▾	Disabled ▾	Disabled ▾
Roller Diameter [mm]	50.0	50.0	50.0	50.0
Gearing Ratio	none ▾	none ▾	none ▾	none ▾
Direction	<input type="radio"/> CW <input checked="" type="radio"/> CCW	<input checked="" type="radio"/> CW <input type="radio"/> CCW	<input checked="" type="radio"/> CW <input type="radio"/> CCW	<input checked="" type="radio"/> CW <input type="radio"/> CCW
Normal Speed [m/s]	1.00	1.00	1.00	1.00
Alternate Speed [m/s]	0.50	0.50	0.50	0.50
Acceleration [m/s ²]	0.00	0.00	0.00	0.00
Deceleration [m/s ²]	0.00	0.00	0.00	0.00

Apply Motor 1 Settings to all

Submit
Reset

SPS-Referenzen nach Prozessabbild „Universal Full“

PAE - Sensoren 1-4

ID	Beschreibung	Anschluss MultiControl	Typ	SPS-Referenz (Read)	
				Byte	Bit
B1	Sensor Hubantrieb	Sensor 1	PNP / positive	I: 0	0
fallende Flanke = oben, steigende Flanke = unten					

PAA - Motor (Speed 1 - 4)

ID	Beschreibung	Anschluss MultiControl	Anschluss Interface Box	SPS-Referenz (Write)
				Byte
M1	Motor Hubantrieb	-	Motor 1	Q: 1
M2	Motor Riemenantrieb	-	Motor 2	Q: 2

Beschreibung der Control Programme

PAE - Motor States (Speed 1 - 4)

ID	Beschreibung	Anschluss MultiControl	Anschluss Interface Box	SPS-Referenz (Read) Byte
M1	Motor Hubantrieb	-	Motor 1	I: 3
M2	Motor Riemenantrieb	-	Motor 2	I: 4

Motor 1 wird durch das Output-Byte „Motor Speed 1“ gesteuert:
Wert 30 bis 100 = Der Motor dreht mit konstanter Geschwindigkeit.
Dadurch dreht sich der Exzenter und hebt und senkt den Transfer.

Motor 2 wird durch das Output-Byte „Motor Speed 2“ gesteuert:
Wert 0 bis +100 = Geschwindigkeit vorwärts.
Wert 0 bis -100 = Geschwindigkeit rückwärts.

Beschreibung der Control Programme

HPD

Die MultiControl ist die Schnittstelle zu den beiden Motoren im HPD.

Motor Settings				
	Motor 1	Motor 2	Motor 3	Motor 4
Motor Type	VDC Position	VDC Speed	Disabled	Disabled
Roller Diameter [mm]	50.0	50.0	50.0	50.0
Gearing Ratio	none	none	none	none
Direction	<input checked="" type="radio"/> CW <input type="radio"/> CCW	<input checked="" type="radio"/> CW <input type="radio"/> CCW	<input checked="" type="radio"/> CW <input type="radio"/> CCW	<input checked="" type="radio"/> CW <input type="radio"/> CCW
Normal Speed [m/s]	1.00	1.00	1.00	1.00
Alternate Speed [m/s]	0.50	0.50	0.50	0.50
Acceleration [m/s ²]	0.00	0.00	0.00	0.00
Deceleration [m/s ²]	0.00	0.00	0.00	0.00

Apply Motor 1 Settings to all

PAE - Sensoren 1-4

ID	Beschreibung	Anschluss MultiControl	Typ	SPS-Referenz (Read)	
				Byte	Bit
B1	Sensor Schwenkantrieb 0°-Stellung	Sensor 1	PNP / negative	I: 0	0

PAA - Motor (Speed 1 - 4)

ID	Beschreibung	Anschluss MultiControl	Anschluss Interface Box	SPS-Referenz (Write)
				Byte
M1	Motor Schwenkantrieb	-	Motor 1	Q: 1
M2	Motor Tragrollenantrieb	-	Motor 2	Q: 2

Beschreibung der Control Programme

PAE - Motor States (Speed 1 - 4)

ID	Beschreibung	Anschluss MultiControl	Anschluss Interface Box	SPS-Referenz (Read) Byte
M1	Motor Schwenkantrieb	-	Motor 1	I: 3
M2	Motor Tragrollenantrieb	-	Motor 2	I: 4

Der Motor 1 wird über das Output-Byte „Motor Speed 1“ gesteuert:

Wert 0 bis 90 = Motorwinkel in Linkslaufrichtung.

Wert 0 bis -90 = Motorwinkel in Rechtslaufrichtung.

Die aktuelle Position wird im Input-Byte angezeigt.

Der Motor2 wird über das Output-Byte „Motor Speed 2“ gesteuert:

Wert 0 bis 100 = Geschwindigkeit vorwärts.

Wert 0 bis -100 = Geschwindigkeit rückwärts.

Beschreibung der Control Programme

Homing

Beim Betrieb des HPD kann es zu einer Verdrehung der Tragrollen gegenüber der Nullposition kommen. Der HPD muss sich daher von Zeit zu Zeit referenzieren und ggf. die Position der Tragrollen korrigieren (Homing).

Dabei zeigt das Input-Byte „Motor Speed 1“ den Wert 127 an. Ist die Nullposition erreicht, wird der Wert 0 angezeigt.

Wert 127 = HPD stellt sich in Nullposition (Homing gerade, 0°)

Wert 126 = Homing fehlgeschlagen



Beim HPD muss nach jedem Zuschalten von „Power RollerDrive“ ein Homing durchgeführt werden.

Wir empfehlen, die Initialisierung regelmäßig (z. B. jede Minute) durchzuführen, wenn sich der HPD auf der oder um die Nullposition befindet und es für etwa zwei Sekunden keinen Förderfluss gibt, da der Prozess dann nur weniger als 200 ms dauert. Wird ein Homing auf einer anderen Position gestartet, könnte der Prozess Sekunden dauern.

Es ist nur alle 30 Sekunden möglich, eine neue Referenzfahrt (Homing) zu starten.

Ein Homing darf nur gestartet werden, wenn der HPD zwischen +80° und -80° liegt, da sonst keine korrekte Referenzfahrt durchgeführt werden kann.

Die Logikspannung der MultiControl muss mindestens 23 V betragen.

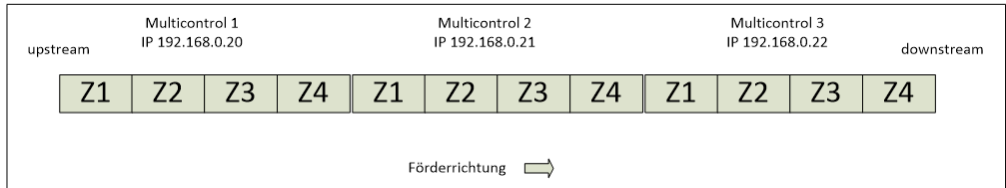
Was passiert beim Homing?

1. Wenn Sensor 1 = 0: Motor dreht nach links bis Sensor 1 = 1 (Fertig).
2. Wenn Sensor 1 = 1: Motor dreht nach rechts bis Sensor 1 = 0
Motor dreht zurück nach links bis Sensor 1 = 1 (Fertig).

Anwendungsbeispiele

11 Anwendungsbeispiele

11.1 Anwendungsbeispiel 1: Förderer mit drei MultiControl



MultiControl 1

Control Program Selection: „ZPA Single Release 4 Zone“

<p>Bus protocol</p> <p><input type="radio"/> EtherCAT</p> <p><input checked="" type="radio"/> PROFINET</p> <p><input type="radio"/> EtherNet/IP</p>	<p>Neighbours</p> <p>IP address upstream : 0.0.0.0</p> <p>IP address downstream : 192.168.0.21</p> <p>IP address transfer partner 1 : 0.0.0.0</p> <p>IP address transfer partner 2 : 0.0.0.0</p> <p>IP address transfer partner 3 : 0.0.0.0</p> <p>IP address transfer partner 4 : 0.0.0.0</p>
<p>Addresses</p> <p>IP address : 192.168.0.20</p> <p>Network mask : 255.255.255.0</p> <p>Gateway : 0.0.0.0</p>	<p>Options</p> <p><input type="checkbox"/> Big Endian Format</p>
<p>Domains</p> <p>Host name : multicontrol-001</p> <p>Domain name :</p> <p>DNS server 1 : 0.0.0.0</p> <p>DNS server 2 : 0.0.0.0</p>	
<p>Configuration mode</p> <p><input checked="" type="radio"/> Static</p> <p><input type="radio"/> I/O Controller</p>	

MultiControl 2

Control Program Selection: „ZPA Single Release 4 Zone“

<p>Bus protocol</p> <p><input type="radio"/> EtherCAT <input checked="" type="radio"/> PROFINET <input type="radio"/> EtherNet/IP</p>	<p>Neighbours</p> <p>IP address upstream : 192.168.0.20 IP address downstream : 192.168.0.22 IP address transfer partner 1 : 0.0.0.0 IP address transfer partner 2 : 0.0.0.0 IP address transfer partner 3 : 0.0.0.0 IP address transfer partner 4 : 0.0.0.0</p>
<p>Addresses</p> <p>IP address : 192.168.0.21 Network mask : 255.255.255.0 Gateway : 0.0.0.0</p>	<p>Options</p> <p><input type="checkbox"/> Big Endian Format</p>
<p>Domains</p> <p>Host name : multicontrol-002 Domain name : DNS server 1 : 0.0.0.0 DNS server 2 : 0.0.0.0</p>	
<p>Configuration mode</p> <p><input checked="" type="radio"/> Static <input type="radio"/> I/O Controller</p>	

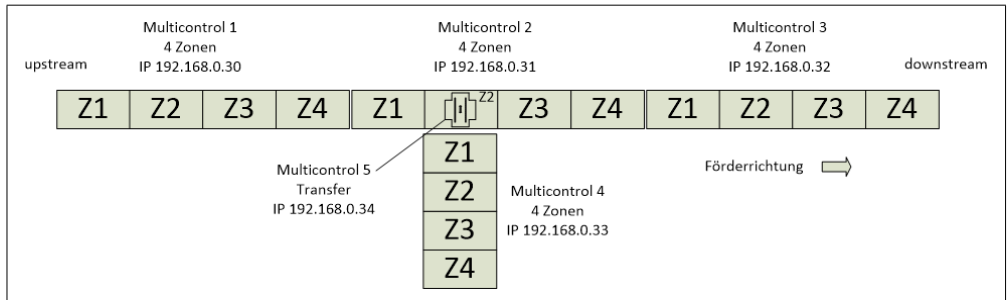
MultiControl 3

Control Program Selection: „ZPA Single Release 4 Zone“

<p>Bus protocol</p> <p><input type="radio"/> EtherCAT <input checked="" type="radio"/> PROFINET <input type="radio"/> EtherNet/IP</p>	<p>Neighbours</p> <p>IP address upstream : 192.168.0.21 IP address downstream : 0.0.0.0 IP address transfer partner 1 : 0.0.0.0 IP address transfer partner 2 : 0.0.0.0 IP address transfer partner 3 : 0.0.0.0 IP address transfer partner 4 : 0.0.0.0</p>
<p>Addresses</p> <p>IP address : 192.168.0.22 Network mask : 255.255.255.0 Gateway : 0.0.0.0</p>	<p>Options</p> <p><input type="checkbox"/> Big Endian Format</p>
<p>Domains</p> <p>Host name : multicontrol-003 Domain name : DNS server 1 : 0.0.0.0 DNS server 2 : 0.0.0.0</p>	
<p>Configuration mode</p> <p><input checked="" type="radio"/> Static <input type="radio"/> I/O Controller</p>	

Anwendungsbeispiele

11.2 Anwendungsbeispiel 2: Förderer und Transfer mit fünf MultiControl



MultiControl 1

Control Program Selection: „ZPA Single Release 4 Zone“

Bus protocol <input type="radio"/> EtherCAT <input checked="" type="radio"/> PROFINET <input type="radio"/> EtherNet/IP	Neighbours IP address upstream : <input type="text"/> IP address downstream : 192.168.0.31 IP address transfer partner 1 : <input type="text"/> IP address transfer partner 2 : <input type="text"/> IP address transfer partner 3 : <input type="text"/> IP address transfer partner 4 : <input type="text"/>
Addresses IP address : 192.168.0.30 Network mask : 255.255.255.0 Gateway : 0.0.0.0	Options <input type="checkbox"/> Big Endian Format
Domains Host name : Multicontrol1 Domain name : <input type="text"/> DNS server 1 : 0.0.0.0 DNS server 2 : 0.0.0.0	
Configuration mode <input checked="" type="radio"/> Static <input type="radio"/> I/O Controller	

MultiControl 2

Control Program Selection: „ZPA Single Release 4 Zone“

<p>Bus protocol</p> <p><input type="radio"/> EtherCAT</p> <p><input checked="" type="radio"/> PROFINET</p> <p><input type="radio"/> EtherNet/IP</p>	<p>Neighbours</p> <p>IP address upstream : 192.168.0.30</p> <p>IP address downstream : 192.168.0.32</p> <p>IP address transfer partner 1 :</p> <p>IP address transfer partner 2 : 192.168.0.34</p> <p>IP address transfer partner 3 :</p> <p>IP address transfer partner 4 :</p>
<p>Addresses</p> <p>IP address : 192.168.0.31</p> <p>Network mask : 255.255.255.0</p> <p>Gateway : 0.0.0.0</p>	<p>Options</p> <p><input type="checkbox"/> Big Endian Format</p>
<p>Domains</p> <p>Host name : Multicontrol2</p> <p>Domain name :</p> <p>DNS server 1 : 0.0.0.0</p> <p>DNS server 2 : 0.0.0.0</p>	
<p>Configuration mode</p> <p><input checked="" type="radio"/> Static</p> <p><input type="radio"/> I/O Controller</p>	

MultiControl 3

Control Program Selection: „ZPA Single Release 4 Zone“

<p>Bus protocol</p> <p><input type="radio"/> EtherCAT</p> <p><input checked="" type="radio"/> PROFINET</p> <p><input type="radio"/> EtherNet/IP</p>	<p>Neighbours</p> <p>IP address upstream : 192.168.0.31</p> <p>IP address downstream :</p> <p>IP address transfer partner 1 :</p> <p>IP address transfer partner 2 :</p> <p>IP address transfer partner 3 :</p> <p>IP address transfer partner 4 :</p>
<p>Addresses</p> <p>IP address : 192.168.0.32</p> <p>Network mask : 255.255.255.0</p> <p>Gateway : 0.0.0.0</p>	<p>Options</p> <p><input type="checkbox"/> Big Endian Format</p>
<p>Domains</p> <p>Host name : Multicontrol3</p> <p>Domain name :</p> <p>DNS server 1 : 0.0.0.0</p> <p>DNS server 2 : 0.0.0.0</p>	
<p>Configuration mode</p> <p><input checked="" type="radio"/> Static</p> <p><input type="radio"/> I/O Controller</p>	

Anwendungsbeispiele

MultiControl 4

Control Program Selection: „ZPA Single Release 4 Zone“

Bus protocol <input type="radio"/> EtherCAT <input checked="" type="radio"/> PROFINET <input type="radio"/> EtherNet/IP	Neighbours IP address upstream : 192.168.0.34 IP address downstream : IP address transfer partner 1 : IP address transfer partner 2 : IP address transfer partner 3 : IP address transfer partner 4 :
Addresses IP address : 192.168.0.33 Network mask : 255.255.255.0 Gateway : 0.0.0.0	Options <input type="checkbox"/> Big Endian Format
Domains Host name : Multicontrol4 Domain name : DNS server 1 : 0.0.0.0 DNS server 2 : 0.0.0.0	
Configuration mode <input checked="" type="radio"/> Static <input type="radio"/> I/O Controller	

MultiControl 5

Control Program Selection: „ZPA Transfer In/Out“

Bus protocol <input type="radio"/> EtherCAT <input checked="" type="radio"/> PROFINET <input type="radio"/> EtherNet/IP	Neighbours IP address left : 0.0.0.0 IP address right : 192.168.0.33 IP address transfer partner 1 : 192.168.0.31
Addresses IP address : 192.168.0.34 Network mask : 255.255.255.0 Gateway : 0.0.0.0	Options <input type="checkbox"/> Big Endian Format
Domains Host name : multicontrol Domain name : DNS server 1 : 0.0.0.0 DNS server 2 : 0.0.0.0	
Configuration mode <input checked="" type="radio"/> Static <input type="radio"/> I/O Controller	

11.3 Anwendungsbeispiel 3: Startsensor

<p>Sensor 1</p> <p>Type : <input checked="" type="radio"/> PNP <input type="radio"/> NPN</p> <p>Polarity : <input checked="" type="radio"/> positive <input type="radio"/> negative</p>	<p>Sensor 3</p> <p>Type : <input checked="" type="radio"/> PNP <input type="radio"/> NPN</p> <p>Polarity : <input checked="" type="radio"/> positive <input type="radio"/> negative</p>
<p>I/O 1</p> <p>Type : <input checked="" type="radio"/> PNP <input type="radio"/> NPN</p> <p>Polarity : <input type="radio"/> positive <input checked="" type="radio"/> negative</p> <p>Function : <input type="text" value="Sensor 5"/></p>	<p>I/O 3</p> <p>Type : <input checked="" type="radio"/> PNP <input type="radio"/> NPN</p> <p>Polarity : <input checked="" type="radio"/> positive <input type="radio"/> negative</p> <p>Function : <input type="text" value="PLC Input"/></p>
<p>Sensor 2</p> <p>Type : <input checked="" type="radio"/> PNP <input type="radio"/> NPN</p> <p>Polarity : <input checked="" type="radio"/> positive <input type="radio"/> negative</p>	<p>Sensor 4</p> <p>Type : <input checked="" type="radio"/> PNP <input type="radio"/> NPN</p> <p>Polarity : <input checked="" type="radio"/> positive <input type="radio"/> negative</p>
<p>I/O 2</p> <p>Type : <input checked="" type="radio"/> PNP <input type="radio"/> NPN</p> <p>Polarity : <input checked="" type="radio"/> positive <input type="radio"/> negative</p> <p>Function : <input type="text" value="PLC Input"/></p>	<p>I/O 4</p> <p>Type : <input checked="" type="radio"/> PNP <input type="radio"/> NPN</p> <p>Polarity : <input checked="" type="radio"/> positive <input type="radio"/> negative</p> <p>Function : <input type="text" value="PLC Input"/></p>
<p><input checked="" type="checkbox"/> I/O State LEDs enabled</p> <p><input type="checkbox"/> Shutdown Aux Output</p>	

I/O 1

Function = Sensor 5

Polarity = negative

Der an I/O 1 angeschlossene Sensor ist nun als Startsensor konfiguriert

Anwendungsbeispiele

11.4 Anwendungsbeispiel 4: Stoppen der Zone 3

Sensor 1 Type : <input checked="" type="radio"/> PNP <input type="radio"/> NPN Polarity : <input checked="" type="radio"/> positive <input type="radio"/> negative	Sensor 3 Type : <input checked="" type="radio"/> PNP <input type="radio"/> NPN Polarity : <input checked="" type="radio"/> positive <input type="radio"/> negative
I/O 1 Type : <input checked="" type="radio"/> PNP <input type="radio"/> NPN Polarity : <input type="radio"/> positive <input checked="" type="radio"/> negative Function : Sensor 5	I/O 3 Type : <input checked="" type="radio"/> PNP <input type="radio"/> NPN Polarity : <input checked="" type="radio"/> positive <input type="radio"/> negative Function : PLC Input
Sensor 2 Type : <input checked="" type="radio"/> PNP <input type="radio"/> NPN Polarity : <input checked="" type="radio"/> positive <input type="radio"/> negative	Sensor 4 Type : <input checked="" type="radio"/> PNP <input type="radio"/> NPN Polarity : <input checked="" type="radio"/> positive <input type="radio"/> negative
I/O 2 Type : <input checked="" type="radio"/> PNP <input type="radio"/> NPN Polarity : <input checked="" type="radio"/> positive <input type="radio"/> negative Function : Control Input 3	I/O 4 Type : <input checked="" type="radio"/> PNP <input type="radio"/> NPN Polarity : <input checked="" type="radio"/> positive <input type="radio"/> negative Function : Control Output 3

I/O State LEDs enabled
 Shutdown Aux Output

I/O 2

Function = Control Input 3

Die dritte Zone wird mit einem Signal an I/O 2 gestoppt.

I/O 4

Function = Control Output 3

Der Status „Zonensensor belegt“ der dritten Zone wird an I/O 4 ausgegeben.

12 CANopen SDO-Objekte RollerDrive BI

Communication Specified Objects

Object-ID	Sub Index	Name	Data Type	Acc	Min.	Max.	Default	Mapp-fähig
1000h	00h	Device Type	UINT32	ro			0x420192	x
1001h	00h	Error Register	UINT8	ro			0	TM
1002h	00h	Manufacturer Status Register	UINT32	ro			0	TM
1003h	00h	Pre-defined error field	UINT8	ro			0	x
1005h	00h	COB-ID SYNC Message	UINT32	rw			0x80	x
1006h	00h	Communication Cycle Period	UINT32	rw			0	x
1007h	00h	Synchronous Window Length	UINT32	rw			0	x
1008h	00h	Manufacturer Device Name	String	const			EC5000	x
1009h	00h	Manufacturer Hardware Version	String	const	4 Character	4 Character	1.00 / 044	x
100Ah	00h	Manufacturer Software Version	String	const	4 Character	4 Character	-	x
1010h	00h	Store Parameters - Array	UINT8	const			4	x
	01h	All Parameters Except NodeID	UINT32	otw			„save“ = 0x65766173	x
	02h	Communication Parameter (Com)	UINT32	rw			„save“	x
	03h	Application Parameters (App)	UINT32	rw			„save“	x
	04h	Manufacturer Parameters ASW (Man1)	UINT32	rw			„save“	x
	05h	Manufacturer Parameters SSW (Man2)	UINT32	rw			„save“	x

CANopen SDO-Objekte RollerDrive BI

Object-ID	Sub Index	Name	Data Type	Acc	Min.	Max.	Default	Mapp-fähig
1011h	00h	Restore Parameters - Array	UINT8	const			4	x
	01h	All Parameters Except NodeID	UINT32	rw			"load"	x
	02h	Communication Parameter	UINT32	rw			"load"	x
	03h	Application Parameter	UINT32	rw			"load"	x
	04h	Manufacturer Parameters ASW	UINT32	rw			"load"	x
	05h	Manufacturer Parameters SSW	UINT32	rw			"load"	x
1014h		COB-ID Emergency Message	UINT32	rw			0x80	x
1015h		Inhibit Time EMCY	UINT16	rw			0	x
1016h	00h	Consumer Heartbeat Time - Array	UINT8	const			1	x
	01h	Consumer Heartbeat Time [1] [ms]	UINT32	rw			0	x
1017h		Producer Heartbeat Time [ms]	UINT16	rw			0	x
1018h	00h	Identity Object (Vendor-ID)	UINT8	const			4	x
	01h	Vendor-ID	UINT32	ro			1099	x
	02h	Product Code	UINT32	ro			1	x
	03h	Revision Number	UINT32	ro			0x00010001	x
	04h	Serial Number	UINT32	ro			x	x
1019h	00h	Synchronous Counter Overflow Value	UINT8	rw			0	x
1029h	00h	Error Behavior	UINT8	const			0	x
	01h	Communication Error	UINT8	rw			0	x
	02h	Specific Error Class	UINT8	rw			0	x

CANopen SDO-Objekte RollerDrive BI

Object-ID	Sub Index	Name	Data Type	Acc	Min.	Max.	Default	Mapp-fähig
1200h	00h	1. SDO Server Parameter	UINT8	const			2	x
	01h	COB-ID Client -> Server	UINT16	const			600h + NodeID	x
	02h	COB-ID Server-> Client	UINT16	const			580h + NodeID	x
1400h	00h	1. RPDO Communication Parameter	UINT8	const			2	x
	01h	COB-ID	UINT32	ro	0x00000001	0xFFFFFFFF	200h + NodeID	x
	02h	Transmission Type	UINT8	rw			255	x
1401h	00h	2. RPDO Communication Parameter	UINT8	const			2	x
	01h	COB-ID	UINT32	ro	0x00000001	0xFFFFFFFF	300h + NodeID	x
	02h	Transmission Type	UINT8	rw			255	x
1402h	00h	3. RPDO Communication Parameter	UINT8	const			2	x
	01h	COB-ID	UINT32	ro	0x00000001	0xFFFFFFFF	400h + NodeID	x
	02h	Transmission Type	UINT8	rw			255	x
1403h	00h	4. RPDO Communication Parameter	UINT8	const			2	x
	01h	COB-ID	UINT32	ro	0x00000001	0xFFFFFFFF	500h + NodeID	x
	02h	Transmission Type	UINT8	rw			255	x

CANopen SDO-Objekte RollerDrive BI

Object-ID	Sub Index	Name	Data Type	Acc	Min.	Max.	Default	Mapp-fähig
1600h	00h	1. RPDO Mapping Parameter	UINT8	const			1	x
	01h	1. Mapping Object	UINT32	ro			6040 0010h	x
	02h	2. Mapping Object	UINT32	ro			6060 0008h	x
	03h	3. Mapping Object	UINT32	ro			6081 0020h	x
	04h	4. Mapping Object	UINT32	ro			0	x
	05h	5. Mapping Object	UINT32	ro			0	x
	06h	6. Mapping Object	UINT32	ro			0	x
	07h	7. Mapping Object	UINT32	ro			0	x
1601h	00h	2. RPDO Mapping Parameter	UINT8	const			2	x
	01h	1. Mapping Object	UINT32	ro			6040 0010h	x
	02h	2. Mapping Object	UINT32	ro			607A 0020h	x
	03h	3. Mapping Object	UINT32	ro			0	x
	04h	4. Mapping Object	UINT32	ro			0	x
	05h	5. Mapping Object	UINT32	ro			0	x
	06h	6. Mapping Object	UINT32	ro			0	x
	07h	7. Mapping Object	UINT32	ro			0	x
	08h	8. Mapping Object	UINT32	ro			0	x

CANopen SDO-Objekte RollerDrive BI

Object-ID	Sub Index	Name	Data Type	Acc	Min.	Max.	Default	Mapp-fähig
1602h	00h	3. RPDO Mapping Parameter	UINT8	const			3	x
	01h	1. Mapping Object	UINT32	ro			6040 0010h	x
	02h	2. Mapping Object	UINT32	ro			60FF 0020h	x
	03h	3. Mapping Object	UINT32	ro			0	x
	04h	4. Mapping Object	UINT32	ro			0	x
	05h	5. Mapping Object	UINT32	ro			0	x
	06h	6. Mapping Object	UINT32	ro			0	x
	07h	7. Mapping Object	UINT32	ro			0	x
1603h	00h	4. RPDO Mapping Parameter	UINT8	const			0	x
	01h	1. Mapping Object	UINT32	rw			0	x
	02h	2. Mapping Object	UINT32	rw			0	x
	03h	3. Mapping Object	UINT32	rw			0	x
	04h	4. Mapping Object	UINT32	rw			0	x
	05h	5. Mapping Object	UINT32	rw			0	x
	06h	6. Mapping Object	UINT32	rw			0	x
	07h	7. Mapping Object	UINT32	rw			0	x
	08h	8. Mapping Object	UINT32	rw			0	x

CANopen SDO-Objekte RollerDrive BI

Object-ID	Sub Index	Name	Data Type	Acc	Min.	Max.	Default	Mapp-fähig
1800h	00h	1. TPDO Communication Parameter	UINT8	const			6	x
	01h	COB-ID	UINT32	rw			0180h + NodeID	x
	02h	Transmission Type	UINT8	rw			255	x
	03h	Inhibit Time [100 µs]	UINT16	rw			1000	x
	04h	Reserved	UINT8	rw			0	x
	05h	Event Timer [ms]	UINT16	rw			2000 -> 0x07D0	x
	06h	SyncStartValue	UINT8	rw			0	x
1801h	00h	2. TPDO Communication Parameter	UINT8	const			6	x
	01h	COB-ID	UINT32	rw			0280h + NodeID	x
	02h	Transmission Type	UINT8	rw			255	x
	03h	Inhibit Time [100 µs]	UINT16	rw			1000	x
	04h	Reserved	UINT8	rw			0	x
	05h	Event Timer [ms]	UINT16	rw			2000 -> 0x07D0	x
	06h	SyncStartValue	UINT8	rw			0	x
1802h	00h	3. TPDO Communication Parameter	UINT8	const			6	x
	01h	COB-ID	UINT32	rw			0380h + NodeID	x
	02h	Transmission Type	UINT8	rw			1	x
	03h	Inhibit Time [100 µs]	UINT16	rw			1000 -> 0x03E8	x
	04h	Reserved	UINT8	rw			0	x
	05h	Event Timer [ms]	UINT16	rw			2000 -> 0x07D0	x
	06h	SyncStartValue	UINT8	rw			0	x

CANopen SDO-Objekte RollerDrive BI

Object-ID	Sub Index	Name	Data Type	Acc	Min.	Max.	Default	Mapp-fähig
1803h	00h	4. TPDO Communication Parameter	UINT8	const			6	x
	01h	COB-ID	UINT32	rw			0480h + NodeID	x
	02h	Transmission Type	UINT8	rw			255	x
	03h	Inhibit Time [100 µs]	UINT16	rw			1000	x
	04h	Reserved	UINT8	rw			0	x
	05h	Event Timer [ms]	UINT16	rw			2000 -> 0x07D0	x
	06h	SyncStartValue	UINT8	rw			0	x
1A00h	00h	1. TPDO Mapping Parameter	UINT8	const			5	x
	01h	1. Mapping Object	UINT32	ro			6041 0010h	x
	02h	2. Mapping Object	UINT32	ro			6061 0008h	x
	03h	3. Mapping Object	UINT32	ro			1001 0008h	x
	04h	4. Mapping Object	UINT32	ro			2200 0610h	x
	05h	5. Mapping Object	UINT32	ro			6077 0010h	x
	06h	6. Mapping Object	UINT32	ro			0	x
	07h	7. Mapping Object	UINT32	ro			0	x
	08h	8. Mapping Object	UINT32	ro			0	x
1A01h	00h	2. TPDO Mapping Parameter	UINT8	const			2	x
	01h	1. Mapping Object	UINT32	ro			6041 0010h	x
	02h	2. Mapping Object	UINT32	ro			6064 0020h	x
	03h	3. Mapping Object	UINT32	ro			0	x
	04h	4. Mapping Object	UINT32	ro			0	x
	05h	5. Mapping Object	UINT32	ro			0	x
	06h	6. Mapping Object	UINT32	ro			0	x
	07h	7. Mapping Object	UINT32	ro			0	x
	08h	8. Mapping Object	UINT32	ro			0	x

CANopen SDO-Objekte RollerDrive BI

Object-ID	Sub Index	Name	Data Type	Acc	Min.	Max.	Default	Mapp-fähig
1A02h	00h	3. TPDO Mapping Parameter	UINT8	const			2	x
	01h	1. Mapping Object	UINT32	ro			6041 0010h	x
	02h	2. Mapping Object	UINT32	ro			606C 0020h	x
	03h	3. Mapping Object	UINT32	ro			0	x
	04h	4. Mapping Object	UINT32	ro			0	x
	05h	5. Mapping Object	UINT32	ro			0	x
	06h	6. Mapping Object	UINT32	ro			0	x
	07h	7. Mapping Object	UINT32	ro			0	x
	08h	8. Mapping Object	UINT32	ro			0	x
1A03h	00h	4. TPDO Mapping Parameter	UINT8	const			0	x
	01h	1. Mapping Object	UINT32	rw			0	x
	02h	2. Mapping Object	UINT32	rw			0	x
	03h	3. Mapping Object	UINT32	rw			0	x
	04h	4. Mapping Object	UINT32	rw			0	x
	05h	5. Mapping Object	UINT32	rw			0	x
	06h	6. Mapping Object	UINT32	rw			0	x
	07h	7. Mapping Object	UINT32	rw			0	x
	08h	8. Mapping Object	UINT32	rw			0	x

CANopen SDO-Objekte RollerDrive BI

Bootloader Objects

Object-ID	Sub Index	Name	Data Type	Acc	Min.	Max.	Default	Mapp-fähig
1F51h	00h	Switch Bootloader Mode		const				x
	01h	Restart	UINT8	rw	0	255		x
1F80h	00h	Nmt Startup	UINT32	rw				x



Der Wert „1“ in der Object-ID 1F51h 01h löst einen kompletten Restart dieser RollerDrive aus.

Monitoring

Object-ID	Sub Index	Name	Unit	Data Type	Acc	Min.	Max.	Default	Mapp-fähig
2200h	00h	Monitoring Values		UINT8	ro			9	x
	01h	Start Stops		UINT32	ro			0	COS TM
	02h	Working Hours	h	UINT32	ro			0	COS TM
	03h	Uptime (Laufzeit)	h	UINT32	ro			0	COS TM
	04h	Absolute minimum temperature	°C	INT16	ro			0	COS TM
	05h	Absolute maximum temperature	°C	INT16	ro			0	COS TM
	06h	Actual temperature	°C	INT16	ro			0	COS TM
	07h	Number of Quick Stops		UINT16	ro			0	COS TM
	08h	Power Average (mech.)	W/h	UINT8	ro			0	COS TM
	09h	Number of Rotations		UINT32	ro			0	COS TM
2210h	00h	Lifetime traffic light		UINT8	ro	0=grün; 1=gelb		0	COS TM
2211h	00h	Health traffic light		UINT8	ro			3	COS TM
	01h	Temperature		UINT8	ro	0 = grün		0	COS TM
	02h	Power		UINT8	ro	1 = gelb		0	COS TM
	03h	Error quantity		UINT8	ro	2 = rot		0	COS TM
2220h	00h	Analog value output		UINT8	ro			1	COS TM
	01h	Analog voltage [mV]		INT16	ro			0	COS TM

CANopen SDO-Objekte RollerDrive BI

Runtime Objects

Object-ID	Sub Index	Name	Data Type	Acc	Min.	Max.	Default	Mapp-fähig
4048h	00h	Nominal Power	UINT8	const			20/35/50	x

Thresholds

Object-ID	Sub Index	Name	Data Type	Acc	Min.	Max.	Default	Mapp-fähig
4231h	00h	High Temperature Warning Level	UINT8	const				x
	01h	Threshold	INT16	rw	50	110	95	x
	02h	Hysteresis	INT16	rw	2	50	2	x

Application Parameters

Object-ID	Sub Index	Name	Data Type	Acc	Min.	Max.	Default	Mapp-fähig
4645h	00h	Positioning Deceleration Ramp (ms/1000rpm)	UINT16	rw	0	65535	100	x
4650h	00h	Bus Address	UINT8	const				x
	01h	NodeID Static	UINT8	rw	0	127	127	x
	02h	NodeID Actual	UINT8	ro	1	127	127	x
4651h	00h	Baud Rate	UINT8	const	0		2	x
	01h	CAN	UINT16	rw	125	250	250	x
	02h	UART	UINT16	rw	19200	19200	19200	x
4FFEh	00h	Actual SDO Server User	UINT8					x
4FFFh	00h	User Login	UINT32					x

CANopen SDO-Objekte RollerDrive BI

General Objects

Object-ID	Sub Index	Name	Data Type	Acc	Min.	Max.	Default	Mapp-fähig
6007h	00h	Abort Connection Option Code	INT16	rw			0	x
6040h	00h	Controlword	UINT16	rw			0	RM
6041h	00h	Statusword	UINT16	ro			0	TM
6060h	00h	Mode of Operation	INT8	rw	0	1, 3, 6	3	RM
6061h	00h	Mode of Operation Display	INT8	ro			3	TM

Velocity Mode

Object-ID	Sub Index	Name	Data Type	Acc	Min.	Max.	Default	Mapp-fähig
60FFh	00h	Target Velocity [mm/sec]	INT32	rw	-3000	3000	0	RM
606Bh	00h	Velocity Demand Value [mm/sec]	INT32	ro			0	TM
606Ch	00h	Velocity Actual value [mm/sec]	INT32	ro			0	TM
607Fh	00h	Max profile velocity [mm/sec]	UINT32	otw	0	3000	2000	RM

CANopen SDO-Objekte RollerDrive BI

Profile Position Mode

Object-ID	Sub Index	Name	Data Type	Acc	Min.	Max.	Default	Mapp-fähig
6062h	00h	Position demand value [inc]	INT32	ro			0	TM
6064h	00h	Position actual value [inc]	INT32	ro			0	TM
607Ah	00h	Target Position [inc]	INT32	rw			0	RM
6081h	00h	Profile velocity [rpm]	UINT32	rw	0	3000	0	RM
6083h	00h	Profile acceleration*	UINT32	rw			Getriebe-abhängig	RM
6084h	00h	Profile deceleration*	UINT32	rw			0	RM
6098h	00h	Homing Method	INT8	rw	37	37	37	RM
60E3h	00h	Supported homing methods	INT8	const			1	x
	01h	1st supported homing method	INT8	const			37	x
6099h	00h	Homing speeds	UINT32	rw	0	0	0	x
60F2h	00h	Positioning option code	UINT16	rw				RM

*Werte gelten auch im Velocity Mode.



Für den Positioniermodus muss in den Voreinstellungen die Drehrichtung „clockwise“ (Werkseinstellung) angewählt sein!

CANopen SDO-Objekte RollerDrive BI

Required Torque Values

Object-ID	Sub Index	Name	Data Type	Acc	Min.	Max.	Default	Mapp-fähig
6073h	00h	Max Current (aus Profile Torque Mode) [Promille]	UINT16	rw	0	1000	1000	TM
6077h	00h	Torque Actual Value	INT16	ro				TM
6079h	00h	DC Link Circuit Voltage (UzK)	UINT16	ro	0			TM
6079h	00h	DC Link Circuit Voltage (UzK)	UINT16	ro	0			TM

General Objects

Object-ID	Sub Index	Name	Data Type	Acc	Min.	Max.	Default	Mapp-fähig
6402h	00h	Motor Type	UINT16	ro			03h	x
6403h	00h	Motor Catalogue Number	Visible_String	otw				x
6404h	00h	Motor Manufacturer	String	const			Interroll	x

CANopen SDO-Objekte RollerDrive BI

Factor Group

Object-ID	Sub Index	Name	Data Type	Acc	Min.	Max.	Default	Mapp-fähig
60A8h	00h	SI unit position	UINT32	rw	FDh 01h 00h 00h	FDh 01h 00h 00h	FDh 01h 00h 00h	x
60A9h	00h	SI unit velocity	UINT32	rw	FDh 01h 03h 00h	FDh 01h 03h 00h	FDh 01h 03h 00h	x
60AAh	00h	SI unit acceleration	UINT32	rw	FDh 01h 57h 00h	FDh 01h 57h 00h	FDh 01h 57h 00h	x
6091h	00h	Gear Ratio	UINT8	const			2	x
	01h	Motor Shaft Revolutions	UINT32	otw	9	108	18	x
	02h	Driving Shaft Revolutions	UINT32	otw			1	x
6092h	00h	Feed Constant	UINT8	const			2	x
	01h	Feed [mm]	UINT32	otw			157	x
	02h	Shaft Revolutions	UINT32	otw			1	x
607Eh	00h	Polarity	UINT8	rw	0	0,64,128,192	0	x
60C5h	00h	Max Acceleration [mm/sec ²]	UINT32	otw				x
60C6h	00h	Max Deceleration [mm/sec ²]	UINT32	otw				x

Controlling the power drive system

Object-ID	Sub Index	Name	Data type	Acc	Min.	Max.	Default	Mapp-fähig
6502h	00h	Supported drive modes	UINT32	ro			37	x

Device information

Object-ID	Sub Index	Name	Data type	Acc	Min.	Max.	Default	Mapp-fähig
67FEh	00h	Version number	UINT32	ro			3, 1, 0 - 00030100h	x

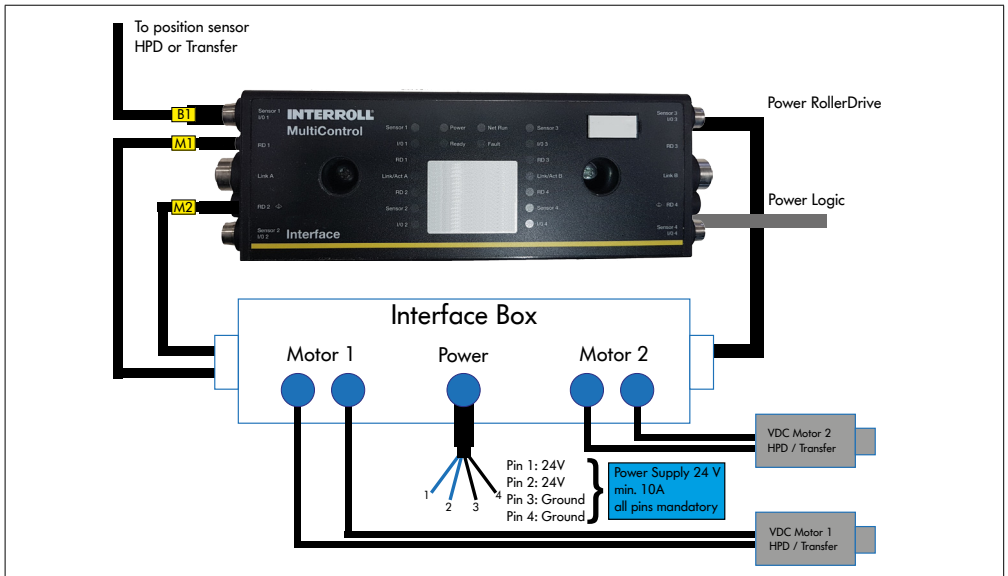
13 Interface Boxen für VDC Motoren

Die Interface Boxen sind die Schnittstelle zwischen der MultiControl und den VDC Motoren des Transfers beziehungsweise des HPD. Die Spannungsversorgung der MultiControl erfolgt durch die Interface Box.

An der Interface Box werden die beiden Motoren und die externe Spannungsversorgung mit M12-Steckern angeschlossen.

Der Betriebszustand der Interface Box und der Antriebe wird durch die Status-LED signalisiert.

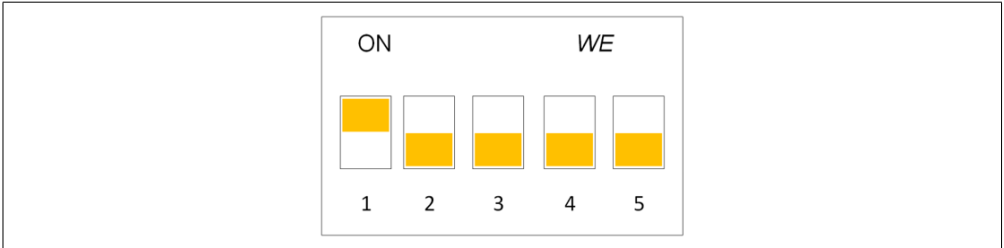
13.1 Interface Box



Beim HPD muss nach jedem Zuschalten von „Power RollerDrive“ ein Homing durchgeführt werden.

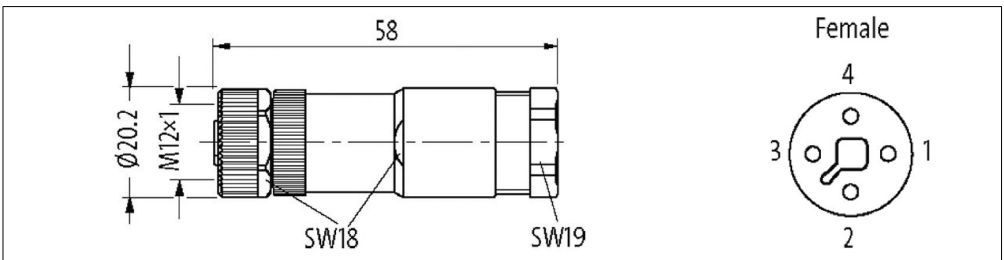
Interface Boxen für VDC Motoren

DIP-Schalter auf der Interface Box



Mit unterschiedlichen Einstellungen des DIP-Schalters an der Interface Box werden unterschiedliche Parameter auf die Motoren übertragen, siehe Tabelle.

	1	2	3	4	5
HPD	L	L	L	L	L
Transfer 28 A	H	L	L	L	L
Transfer 20 A	H	H	L	L	L
Transfer 12 A	L	L	H	L	L
Reclaim Unit 28 A	L	H	L	L	L
DeepFreeze Transfer	H	L	H	L	L



Dieser Stecker ist im Lieferumfang enthalten.

Kabelaußendurchmesser: 8-10mm

Die Pins 1 und 2 müssen beide mit + 24V verbunden sein.

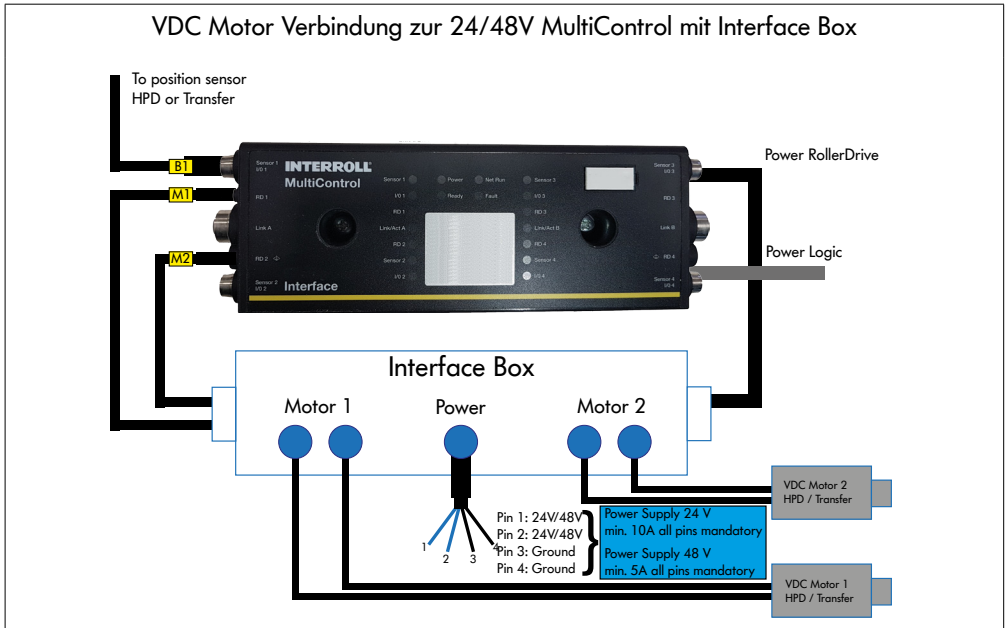
Die Pins 3 und 4 müssen mit 0V verbunden sein.

Power RollerDrive der MultiControl ist standardmäßig mit der Interface Box verbunden.

Power Logic muss vom Kunden angeschlossen werden.

Interface Boxen für VDC Motoren

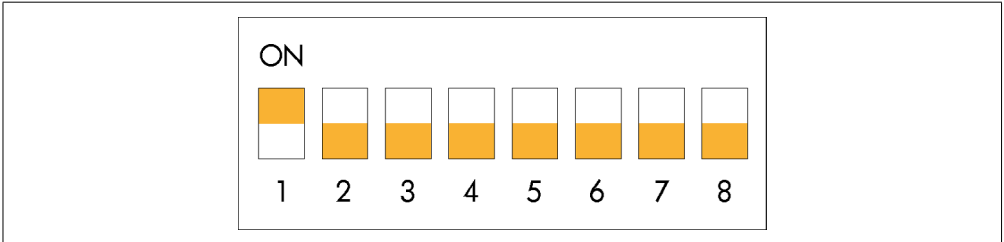
13.2 Interface Box 48



Beim HPD muss nach jedem Zuschalten von „Power RollerDrive“ ein Homing durchgeführt werden.

Interface Boxen für VDC Motoren

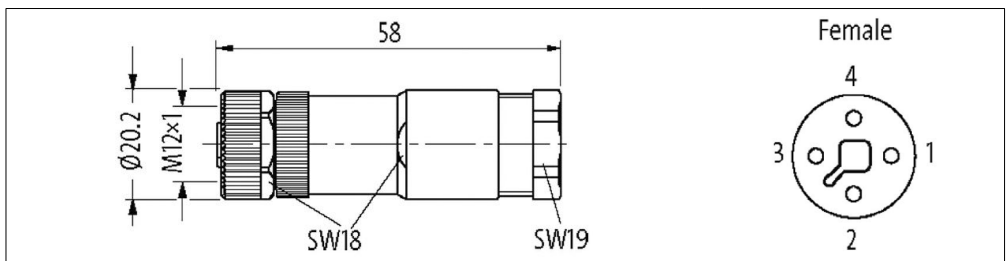
DIP-Schalter auf der Interface Box



Mit unterschiedlichen Einstellungen des DIP-Schalters an der Interface Box 48 werden unterschiedliche Parameter auf die Motoren übertragen, siehe Tabelle.

	1	2	3	4	5	6	7	8
HPD	L	L	L	L	L	L = 24 V H = 48 V	H = Motor 1 deaktiviert	H = Motor 2 deaktiviert
Transfer 28 A* / 14 A**	H	L	L	L	L			
Transfer 20 A* / 10 A**	H	H	L	L	L			
Transfer 12 A* / 6 A**	L	L	H	L	L			
Reclaim Unit 28 A* / 14 A**	L	H	L	L	L			
DeepFreeze Transfer	H	L	H	L	L			

*24 V **48 V



Dieser Stecker ist im Lieferumfang enthalten.

Kabelaußendurchmesser: 8-10mm

Die Pins 1 und 2 müssen beide mit + 24V oder + 48V verbunden sein.

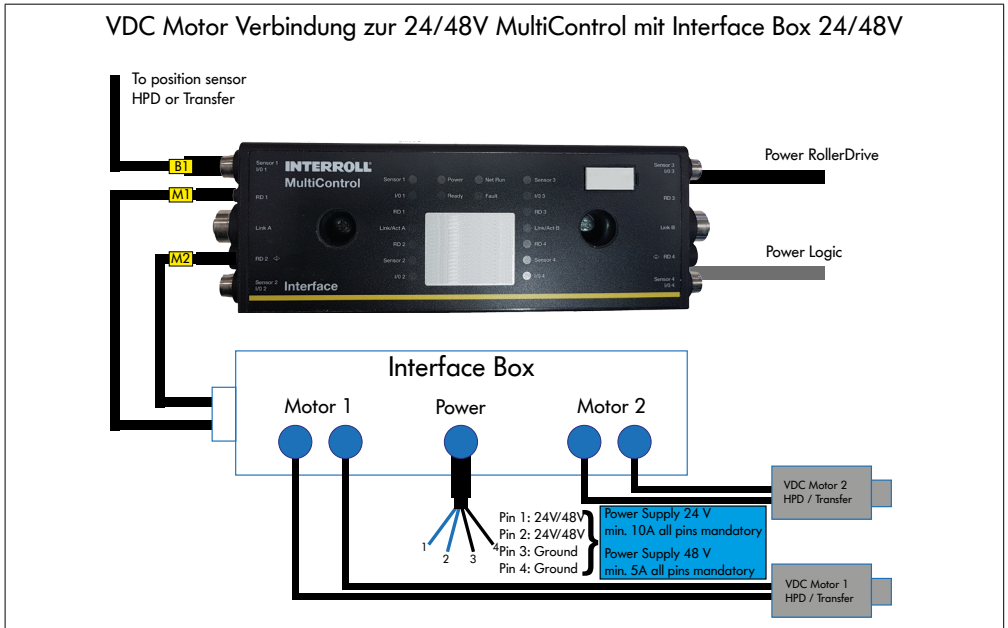
Die Pins 3 und 4 müssen mit 0V verbunden sein.

Power RollerDrive der MultiControl ist standardmäßig mit der Interface Box verbunden.

Power Logic muss vom Kunden angeschlossen werden.

Interface Boxen für VDC Motoren

13.3 Interface Box 24/48V

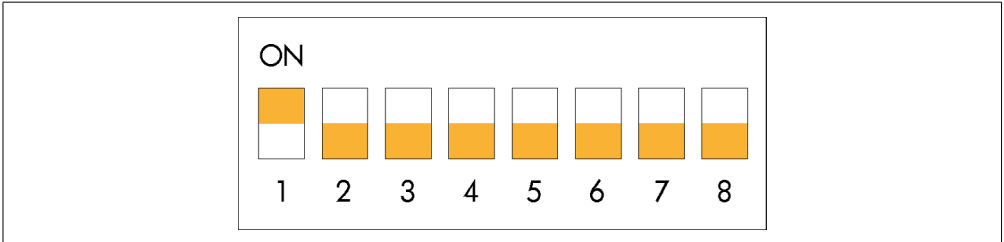


Beim HPD muss nach jedem Zuschalten von „Power RollerDrive“ ein Homing durchgeführt werden.

Power Rollerdrive und Interface Box Power müssen an dem selben Potential angeschlossen sein, am besten am selben Netzteil um die Last der Bremsenergie zu verteilen.

Interface Boxen für VDC Motoren

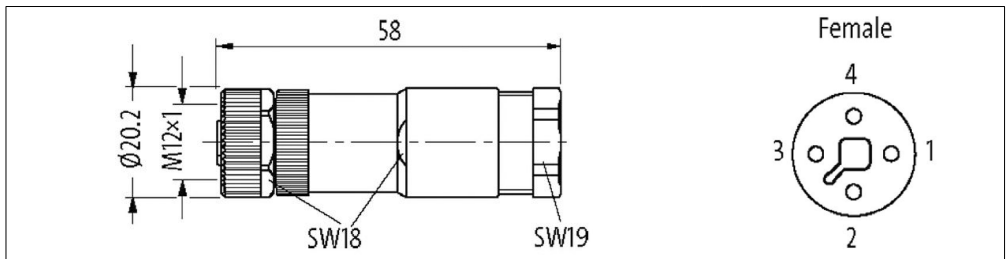
DIP-Schalter auf der Interface Box 24/48V



Mit unterschiedlichen Einstellungen des DIP-Schalters an der Interface Box 48 werden unterschiedliche Parameter auf die Motoren übertragen, siehe Tabelle.

	1	2	3	4	5	6	7	8
HPD	L	L	L	L	L	L = 24 V H = 48 V	H = Motor 1 deaktiviert	H = Motor 2 deaktiviert
Transfer 28 A* / 14 A**	H	L	L	L	L			
Transfer 20 A* / 10 A**	H	H	L	L	L			
Transfer 12 A* / 6 A**	L	L	H	L	L			
Reclaim Unit 28 A* / 14 A**	L	H	L	L	L			
DeepFreeze Transfer	H	L	H	L	L			

*24 V **48 V



Dieser Stecker ist im Lieferumfang enthalten.

Kabelaußendurchmesser: 8-10mm

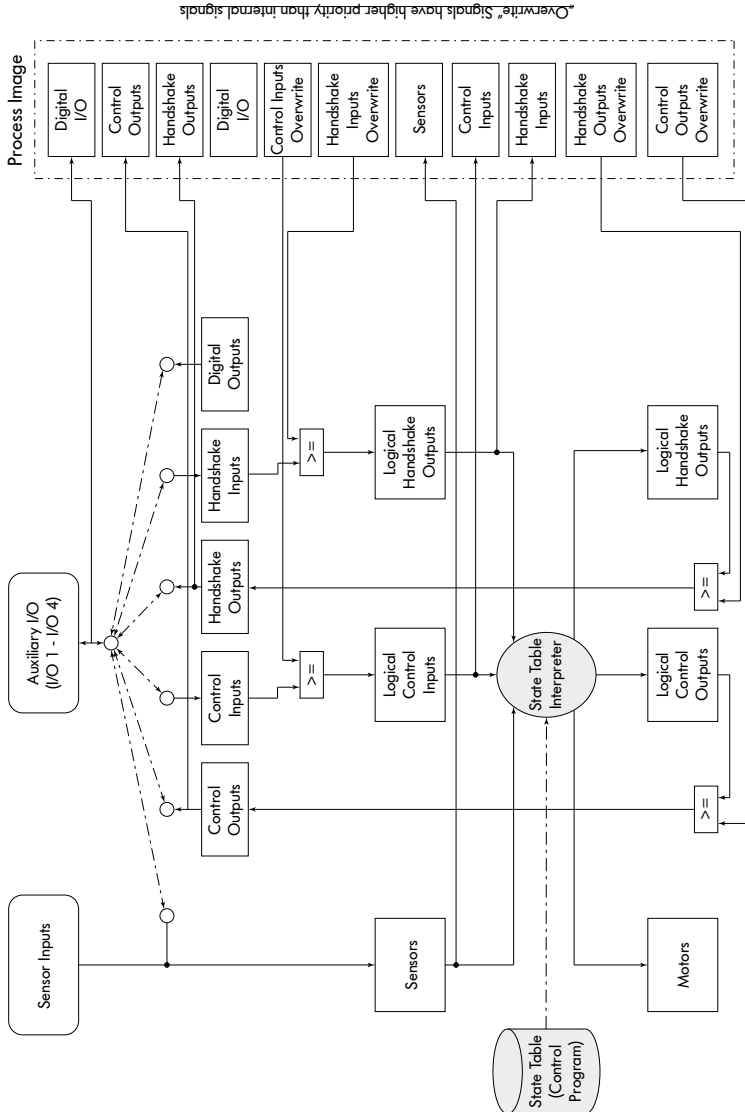
Die Pins 1 und 2 müssen beide mit + 24V oder + 48V verbunden sein.

Die Pins 3 und 4 müssen mit 0V verbunden sein.

Power Logic muss gegebenenfalls vom Kunden angeschlossen werden.

14 Signalfluss

MultiControl Signal Flow



INSPIRED BY EFFICIENCY

DE | 09/2023 | Version 3.2