

Návod k obsluze

MultiControl AI / BI

Analog Interface / Bus Interface – 24 V / 48 V DC



Adresa výrobce

Interroll Software & Electronics GmbH
Im Südpark 183
4030 Linz
AUSTRIA

www.interroll.com

Obsah dokumentu

Usilujeme o přesnost, včasnost a úplnost informací a obsah tohoto dokumentu jsme pečlivě připravili. Bez ohledu na to jsou chyby a změny výslovně vyhrazeny.

Autorské právo / průmyslová právní ochrana

Texty, obrázky, grafika a podobně, jakož i jejich uspořádání podléhají ochraně autorských práv a dalších zákonů o ochraně. Reprodukce, změna, přenos nebo zveřejnění části nebo celého obsahu tohoto dokumentu je v jakékoli formě zakázáno.

Tento dokument slouží pouze pro informaci a pro zamýšlené použití a není oprávněn reprodukovat dotyčné produkty.

Všechny ochranné známky obsažené v tomto dokumentu (chráněné ochranné známky, jako jsou loga a obchodní názvy) jsou vlastnictvím společnosti Interroll AG, CH nebo třetích stran a bez předchozího písemného souhlasu je nelze používat, kopírovat nebo distribuovat.

Online verze - vhodná pouze pro barevný tisk!

1	K tomuto dokumentu	7
1.1	Informace k tomuto návodu k obsluze	7
1.2	Varování v tomto dokumentu	8
1.3	Symboly	9
2	Bezpečnostní informace	10
2.1	Stav techniky	10
2.2	Použití v souladu s daným účelem	10
	Oblast použití	10
2.3	Použití v rozporu s daným účelem	11
2.4	Kvalifikace personálu	11
2.5	Nebezpečí	12
	Poškození zdraví osob	12
	Elektrina	12
	Pracovní prostředí	12
	Poruchy při provozu	12
	Údržba	12
	Neúmyslný rozběh	12
2.6	Rozhraní pro jiná zařízení	13
2.7	Funkční bezpečnost	13
	Informace o úrovni výkonu podle DIN EN ISO 13849-1: 2015	13
2.8	Provozní režimy / provozní fáze	14
	Normální provoz	14
	Zvláštní provoz	14
2.9	Současně platné dokumenty	14
3	Informace o produktu	15
3.1	Popis produktu	15
	Rekuperace energie / ochrana proti přepětí	15
	Ochrana proti přetížení	15
3.2	Konstrukce	16
	MultiControl AI a BI	16
	Základní deska	17
3.3	Rozsah dodávky	17
3.4	Typový štítek	18
3.5	Technické údaje	19
3.6	Rozměry	20

Obsah

4	Přeprava a skladování	21
4.1	Přeprava	21
4.2	Skladování	21
5	Montáž a instalace	22
5.1	Varování pro montáž	22
5.2	Montáž řízení MultiControl	22
	První montáž	22
	Opětovná montáž	24
5.3	Varování pro elektrickou montáž	25
5.4	Elektroinstalace	26
	Připojení napájecího napětí	26
	Připojení pohonu RollerDrive	27
	RollerDrive AI	27
	RollerDrive BI	27
	Připojení sběrnice	28
	Připojení senzorů	29
	Přehled přívodů	30
6	Uvedení do provozu a provoz	31
6.1	Uvedení do provozu	31
	Kontrola před prvním uvedením do provozu	31
6.2	Možnosti konfigurace	31
6.3	Uživatelské rozhraní MultiControl	32
	Předpoklady	32
	Spuštění uživatelského rozhraní	32
	Úvodní stránka „MultiControl Overview“	34
	Network Settings	35
	Motor Settings	36
	Motor Information – pouze MultiControl BI	38
	Monitor motoru – pouze MultiControl BI	39
	Motor Test for EC5000	40

	Digital I/O States	41
	Digital I/O Settings	42
	Control Program Settings	44
	Error State	45
	Error Handling Settings	45
	MultiControl Error Log	47
	Teach-in	48
	Plug&Play	48
	CAN Gateway	48
	Service Change Password	49
	Service Restore Factory Settings	49
	Service MultiControl Restart	50
	Service Version Information	50
	Service – Up-/Download	51
6.4	Magnetický senzor	52
6.5	Service Data Objects (SDO)	52
6.6	Provoz	53
	Kontrola před každým uvedením do provozu	53
	Start	53
	Stop	53
6.7	Postup při nehodě nebo poruše	54
7	Údržba a čištění	55
7.1	Údržba	55
	Kontrola řízení MultiControl	55
	Výměna řízení MultiControl	55
7.2	Čištění	56
8	Pomoc při poruchách	57
8.1	Význam kontrolkek LED	57
	Všeobecné kontrolky	57
	Kontrolky přívodů	59
8.2	Vyhledávání chyb	59
	Kódy chyb	62

Obsah

9	Vyřazení z provozu a likvidace	65
9.1	Vyřazení z provozu	65
9.2	Likvidace	65
10	Příloha	66
10.1	Příslušenství	66
10.2	Překlad originálního prohlášení o shodě	67

1 K tomuto dokumentu

1.1 Informace k tomuto návodu k obsluze

Tento návod popisuje následující verze řízení Interroll MultiControl:

- Interroll MultiControl AI s analogovým rozhraním
- Interroll MultiControl BI s rozhraním pro sběrnici CANopen

V dalších částech tohoto dokumentu je zčásti používáno pouze označení „řízení“.

Návod k obsluze je součástí produktu a obsahuje důležité pokyny a informace k různým provozním fázím řízení MultiControl. Popisuje řízení MultiControl v okamžiku expedice z firmy Interroll.

Aktuální verzi tohoto návodu k obsluze naleznete na internetu:

www.interroll.com

Veškeré údaje a pokyny uvedené v tomto návodu k obsluze byly připraveny s ohledem na platné normy a předpisy i na aktuální stav techniky.

- Pro bezporuchový a bezpečný provoz a pro dosažení případného záručního plnění si nejprve přečtěte návod k obsluze a respektujte pokyny.
- Návod k obsluze uchovávejte v blízkosti řízení MultiControl.
- Návod k obsluze předejte každému dalšímu majiteli nebo uživateli.



Za škody a poruchy provozu, které vyplývají z nerespektování tohoto návodu k obsluze, nepřebírá výrobce žádnou záruku.



Pro lepší čitelnost není v těchto pokynech použit jazyk odpovídající pohlaví.

Pokud máte po přečtení návodu k obsluze další dotazy, obraťte se na zákaznický servis Interroll. Kontaktní osoby ve vaší blízkosti naleznete na www.interroll.com

Poznámky a připomínky k našim návodům k obsluze posílejte na adresu manuals@interroll.com.

K tomuto dokumentu

1.2 Varování v tomto dokumentu

Varování jsou uváděna v té souvislosti, ve které mohou vzniknout rizika, na něž varování upozorňuje. Jsou sestavena podle následujícího vzoru:



VÝSTRAŽNÉ HESLO

Druh a zdroj nebezpečí

Důsledky v případě nerespektování

- Opatření pro eliminaci nebezpečí
-

Výstražná hesla označují druh a závažnost následků, pokud nejsou respektována opatření pro eliminaci nebezpečí.



NEBEZPEČÍ

Označuje bezprostředně hrozící nebezpečí!

Pokud nejsou uplatněna opatření pro eliminaci nebezpečí, dochází k těžkým poraněním nebo k usmrcení osob.

- Opatření pro eliminaci
-



VAROVÁNÍ

Označuje možnou nebezpečnou situaci!

Pokud nejsou uplatněna opatření pro eliminaci nebezpečí, může dojít k těžkým poraněním nebo k usmrcení osob.

- Opatření pro eliminaci
-



POZOR

Označuje potenciálně nebezpečnou situaci!

Pokud nejsou uplatněna opatření pro eliminaci nebezpečí, může dojít k lehkým nebo středně těžkým poraněním.

- Opatření pro eliminaci
-

UPOZORNĚNÍ

Označuje situaci, která může vést ke vzniku hmotných škod.

- Opatření pro eliminaci

1.3 Symboly



Tato značka upozorňuje na užitečné a důležité informace.

- ✓ Tato značka označuje předpoklad, který musí být splněn před zahájením montáže nebo údržby.



Tato značka označuje všeobecné bezpečnostní informace.

- Tato značka označuje činnost, kterou je třeba provést.
- Tato značka označuje položky v seznamu.

Bezpečnostní informace

2 Bezpečnostní informace

2.1 Stav techniky

Řízení Interroll MultiControl je zkonstruováno s ohledem na platné normy a na současný stav techniky a je dodáváno v provozněbezpečném stavu. Přesto mohou při jeho používání vzniknout nebezpečné situace.



V případě nerespektování pokynů v tomto návodu k obsluze může dojít k život ohrožujícím poraněním!

Kromě toho je třeba dodržet předpisy pro prevenci úrazů platné v místě použití stejně jako všeobecná bezpečnostní pravidla.

2.2 Použití v souladu s daným účelem

Řízení MultiControl smí být používáno výhradně v průmyslovém prostředí pro průmyslové účely v rámci mezních výkonových parametrů uvedených v technických údajích.

Slouží k ovládání až čtyř pohonů Interroll RollerDrive nebo motorů VDC a před uvedením do provozu musí být integrováno do přepravní jednotky nebo dopravníku.



Při spuštění motoru VDC je třeba použít příslušný adaptér.

Řízení MultiControl AI, 24 V DC je navíc možné použít k řízení pohonu Interroll PalletControl.

Oblast použití

Jsou možné následující oblasti použití:

Použití PLC	Funkce PLC	Funkce řízení MultiControl
Ne	Žádná	
Ano	<ul style="list-style-type: none">Ovlivnění logiky ZPASledování přepravovaného materiáluDiagnostika chyb	Použití pokynů zadaných z PLC
Ano	<ul style="list-style-type: none">Program z PLC řídí všechny připojené pohony RollerDriveSledování přepravovaného materiáluDiagnostika chyb	Funkce jako síťová karta Odesílá stav všech senzorů, pohonu RollerDrive a případně informací o chybách na řízení PLC

2.3 Použití v rozporu s daným účelem

Každé použití přesahující oblast popsaného účelu je považováno za použití v rozporu s daným účelem, případně je třeba pro takové použití získat souhlas společnosti Interroll Engineering GmbH.

Použití v prostorách, kde mohou různé látky tvořit výbušnou atmosféru, resp. prašnou atmosféru, je zakázáno. Stejně tak je zakázáno použití v medicínském a farmaceutickém sektoru.

Instalace v nechráněných prostorách ovlivněných povětrnostními podmínkami nebo v prostorách, kde vlivem klimatických podmínek dochází k degradaci technických zařízení a hrozí jejich selhání, je považována za použití v rozporu s daným účelem.

Použití řízení MultiControl není určeno pro soukromé koncové spotřebitele! Použití v bytových prostorách je bez dodatečných zkoušek a bez aplikace příslušných opatření pro zajištění elektromagnetické kompatibility zakázáno!

Použití pohonu jako bezpečnostního dílu nebo realizace bezpečnostních funkcí tímto pohonem není přípustná.

2.4 Kvalifikace personálu

Nekvalifikovaný personál není schopen rozpoznat rizika, a je proto vystaven zvýšenému nebezpečí.

- Činnostmi popsanými v tomto návodu k obsluze proto pověřujte pouze kvalifikovaný personál.
- Provozovatel odpovídá za to, že personál bude dodržovat místně platné předpisy a pravidla pro bezpečnou práci a preventivní opatření.

Tento návod oslovuje následující cílové skupiny:

Provozní personál

Obslužný personál byl instruován, jak obsluhovat a čistit Interroll RollerDrive a dodržovat bezpečnostní předpisy.

Servisní personál

Servisní personál má odborné technické vzdělání nebo absolvoval školení prováděné výrobcem a provádí práce na údržbě a opravách.

Elektrotechnici

Elektrotechnici mají odborné technické vzdělání a kromě toho jsou schopni na základě svých znalostí, zkušeností a příslušných pokynů řádně provádět práce na elektrických zařízeních. Jsou schopni samostatně rozpoznat možná nebezpečí a předejít škodám na zdraví osob i hmotným škodám způsobeným elektrickým napětím.

Veškeré práce na elektrickém vybavení smí provádět pouze elektrotechnici.

Bezpečnostní informace

2.5 Nebezpečí



Zde najdete informace o různých druzích nebezpečí a o škodách, které mohou vzniknout v souvislosti s provozem řízení MultiControl.

Poškození zdraví osob

- Práce na údržbě, instalace a opravách zařízení smí provádět pouze autorizovaný odborný personál při dodržení platných předpisů.
- Před zapnutím řízení MultiControl zajistěte, aby se v blízkosti dopravníku / dopravního systému nezdržoval nepovolaný personál.

Elektřina

- Práce na instalaci a údržbě provádějte pouze v bezproudém stavu. Odpojte řízení MultiControl od napětí a zajistěte je proti neúmyslnému opětovnému zapnutí.

Pracovní prostředí

- Z oblasti, kde pracujete, odstraňte nepotřebný materiál a předměty.

Poruchy při provozu

- Pravidelně kontrolujte, zda nejsou na řízení MultiControl viditelná žádná poškození.
- Pokud se objeví kouř, odpojte řízení MultiControl ihned od napětí a zajistěte je proti neúmyslnému opětovnému zapnutí.
- Neprodleně kontaktujte odborný personál, aby zjistil příčinu poruchy.

Údržba

- Jelikož se jedná o bezúdržbový produkt, postačuje pravidelně kontrolovat, zda nejsou na řízení MultiControl viditelná žádná poškození.
- Řízení MultiControl nikdy neotevírejte!

Neúmyslný rozběh

- Zajistěte, aby se připojené pohony RollerDrive nemohly nečekaně rozběhnout, zejména při montáži, údržbě nebo v případě poruchy.

2.6 Rozhraní pro jiná zařízení

Při integraci řízení MultiControl do dopravníku mohou vzniknout zdroje nebezpečí. Tyto zdroje nebezpečí nejsou součástí tohoto návodu k obsluze a musí být analyzovány zvlášť při vývoji, instalaci a uvedení dopravníku do provozu.

- Po integraci řízení MultiControl do dopravníku překontrolujte před spuštěním celé zařízení, zda se na něm nevyskytly nové zdroje nebezpečí.

2.7 Funkční bezpečnost

Informace o úrovni výkonu podle DIN EN ISO 13849-1: 2015

Statistická analýza MultiControl AI / BI podle „Part Counts Method“ vedla k následujícímu výsledku, pokud je dodržena maximální přípustná teplota okolí 40 °C:

MTTF (h):

812691 Hodin

MTTF (a):

93 Let

Za předpokladu, že se chování MultiControl změní v případě systémových chyb v „Error Handling Settings“ uživatelského rozhraní MultiControl, bude výsledkem dosažitelná úroveň výkonu „C“ (viz „Error Handling Settings“ na stránce 45).

Error Handling Settings	
System Errors	Control Errors
Network Error : <input type="checkbox"/> Immediate Stop <input checked="" type="checkbox"/>	Control Error 1 : <input type="checkbox"/> Ignore <input checked="" type="checkbox"/>
Over Voltage Error : <input type="checkbox"/> Immediate Stop <input checked="" type="checkbox"/>	Control Error 2 : <input type="checkbox"/> Ignore <input checked="" type="checkbox"/>
Under Voltage Error : <input type="checkbox"/> Immediate Stop <input checked="" type="checkbox"/>	Control Error 3 : <input type="checkbox"/> Ignore <input checked="" type="checkbox"/>
Motor Error : <input type="checkbox"/> Immediate Stop <input checked="" type="checkbox"/>	Control Error 4 : <input type="checkbox"/> Ignore <input checked="" type="checkbox"/>
General Control Error : <input type="checkbox"/> Immediate Stop <input checked="" type="checkbox"/>	Control Error 5 : <input type="checkbox"/> Ignore <input checked="" type="checkbox"/>
Sensor Error : <input type="checkbox"/> Ignore <input checked="" type="checkbox"/>	Control Error 6 : <input type="checkbox"/> Ignore <input checked="" type="checkbox"/>
	Control Error 7 : <input type="checkbox"/> Ignore <input checked="" type="checkbox"/>
	Control Error 8 : <input type="checkbox"/> Ignore <input checked="" type="checkbox"/>
	<input type="button" value="Submit"/> <input type="button" value="Reset"/>

Pro splnění bezpečnostní funkce je rovněž nutné bezpečnostní odpojení zátěžového napětí (napětí motoru).

Bezpečnostní informace

2.8 Provozní režimy / provozní fáze

Normální provoz

Provoz v sestaveném stavu u zákazníka, kde je pohon součástí dopravníku v rámci komplexního zařízení.

Zvláštní provoz

Zvláštní provoz jsou všechny provozní režimy / provozní fáze, které jsou zapotřebí pro zajištění a udržení bezpečného normálního provozu.

Zvláštní provozní režim	Poznámka
Přeprava/skladování	-
Montáž / uvedení do provozu	V bezproudém stavu
Čištění	V bezproudém stavu
Údržba/opravy	V bezproudém stavu
Vyhledávání poruch	-
Odstraňování poruch	V bezproudém stavu
Vyřazení z provozu	V bezproudém stavu
Likvidace	-

2.9 Současně platné dokumenty

Řízení MultiControl AI/BI je součástí platformy Interroll DC, která se skládá ze:

- síťového zdroje Interroll High Performance HP 5424 nebo HP 5448 (24 V DC / 48 V DC)
- řízení Interroll MultiControl AI/BI
- pohonu RollerDrive EC5000 AI/BI (24 V DC / 48 V DC)
- řízení Interroll DriveControl 20 / 54 / 2048



Respektujte pokyny uvedené v návodech k obsluze připojených zařízení.

Doplňkový dokument „MultiControl / RollerDrive - Start-up and Programming“ obsahuje další pokyny pro obsluhu a programování řízení MultiControl.

Aktuální verzi doplňkového dokumentu naleznete na internetové adrese: www.interroll.com.

3 Informace o produktu

3.1 Popis produktu

MultiControl je řízení určené pro přepravní systémy, které může řídit až čtyři pohony Interroll RollerDrive. Současně představuje certifikované vstupní a výstupní rozhraní pro systémy PROFINET, EtherNet/IP a EtherCAT, a lze je proto propojit s jinými řízeními MultiControl a PLC.

Senzory a pohon RollerDrive je možné přes řízení MultiControl integrovat přímo do úrovně průmyslové sběrnice. Tím zcela odpadá nutnost vytváření speciální úrovně pro senzory a aktory.

Pro aplikace z oblasti speciální přepravní logiky jsou již v řízení MultiControl předprogramovány některé postupy. Řízení je možné použít jako individuální řídicí jednotku – s připojeným řízením PLC nebo bez něj.

Řízení MultiControl je kompatibilní se všemi přepravními moduly 24 V / 48 V společnosti Interroll Automation GmbH. Pro beztlakový provoz přepravních modulů se používají tzv. programy ZPA (Zero Pressure Accumulation).

Řízení MultiControl BI komunikuje s připojenými pohony RollerDrive EC5000 BI prostřednictvím protokolu CANopen.



Další informace ohledně integrovaných programů a funkcí naleznete v současně platných dokumentech „Interroll MultiControl – logika ZPA“ a „Interroll MultiControl AI/BI – sběrnice CAN, rozhraní a signály“.

Rekuperace energie / ochrana proti přepětí

Pokud se pohon RollerDrive zastaví nebo se prudce sníží jeho rychlost, přemění se pohybová energie přepravovaného materiálu v generátorovém režimu pohonu RollerDrive na elektrickou energii. Tato energie se vrátí do systému, kde ji mohou využít jiné pohony RollerDrive.

Pokud je rekuperováno větší množství energie, než je možné využít, přemění se přebytečná energie v řízení MultiControl pomocí brzdového měniče na teplo. Brzdový přerušovač se aktivuje, pokud napětí stoupne nad 28 V / 52 V. Tím se eliminují příliš vysoká napětí v rámci systému.



U použitých síťových zdrojů dbejte na odolnost proti zpětnému toku proudu.

Doporučujeme používat vysoce výkonné napájecí zdroje Interroll HP 5424 / HP5448 s regenerační silou do 35 V / 60 V.

S MultiControl 24 V je možné snížit provozní napětí chopper chopper na 26 V (viz „Motor Settings“ na stránce 36).

Ochrana proti přetížení

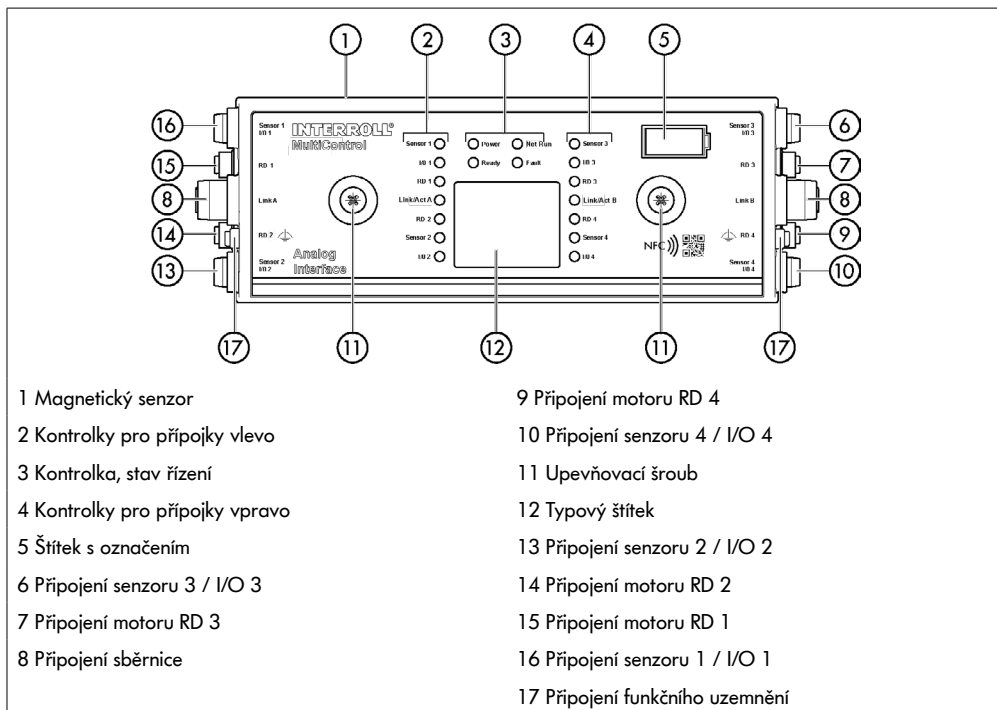
Pokud brzdový přerušovač zůstane sepnutý déle než dvě sekundy, opět se vypne, neboť se v takovém případě předpokládá, že síťový zdroj dodává nesprávné napětí. Aktivovaná ochrana proti přetížení je indikována prostřednictvím kontrolky LED. Pokud je ochrana proti přetížení aktivována, není možné motory zapnout.

Řízení MultiControl neposkytuje žádnou ochranu proti nadměrné teplotě připojeného pohonu RollerDrive.

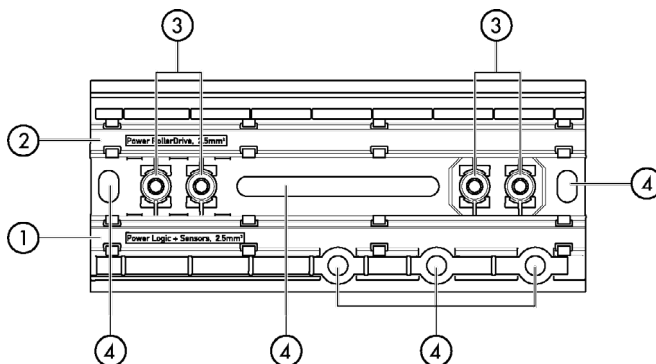
Informace o produktu

3.2 Konstrukce

MultiControl AI a BI



Základní deska



- 1 Kabelové vedení pro elektrické napájení logických obvodů a senzorů (L1)
- 2 Kabelové vedení pro elektrické napájení pohonu RollerDrive (L2)
- 3 Upevnění řízení MultiControl
- 4 Otvory / podélný otvor pro připevnění základní desky

3.3 Rozsah dodávky

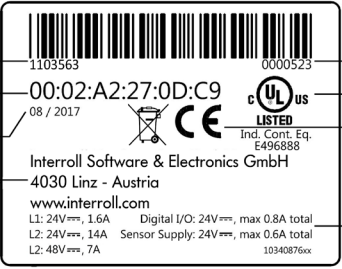
Rozsah dodávky řízení MultiControl zahrnuje následující díly:

- MultiControl
- Základní deska
- Dva šrouby pro připevnění řízení MultiControl k základní desce

Informace o produktu

3.4 Typový štítek

Údaje na typovém štítku umožňují identifikaci řízení MultiControl. Ta je zapotřebí, aby bylo možné řízení MultiControl používat v souladu s daným účelem.



The diagram shows a rectangular product label with the following information and callouts:

- 1: 1103563 (top left)
- 2: 00:02:A2:27:0D:C9 (MAC address)
- 3: 08 / 2017 (week/year)
- 4: Interroll Software & Electronics GmbH, 4030 Linz - Austria, www.interroll.com
- 5: 0000523 (top right)
- 6: UL US LISTED logo
- 7: Ind. Cont. Eq. E496888 (UL logo text)
- 8: Technical specifications: L1: 24V^{max}, 1.6A; L2: 24V^{max}, 1.4A; L2: 48V^{max}, 7A; Digital I/O: 24V^{max}, max 0.8A total; Sensor Supply: 24V^{max}, max 0.6A total; 10340876xx

1 Číslo položky	5 Sériové číslo
2 MAC adresa	6 Označení UL
3 Týden a rok výroby	7 Označení CE
4 Výrobce	8 Připojovací údaje



9 Odkaz na čip NFC na štítku 10 QR Code

Údaje o konkrétním výrobku lze vyčíst prostřednictvím aplikace Interroll Product a čipu NFC integrovaného v typovém štítku. Aplikace Interroll Product App je k dispozici ve všech známých obchodech s aplikacemi:



3.5 Technické údaje

Jmenovité napětí pro logické obvody a senzory (L1)	24 V DC, ochranné nízké napětí PELV					
Rozsah napětí L1	22 až 27,5 V DC					
Jmenovité napětí pohonu RollerDrive (L2)	24 V DC, ochranné nízké napětí PELV	48 V DC, ochranné nízké napětí PELV				
Rozsah napětí L2	22 až 27,5 V DC	44 až 51,5 V DC				
Příkon	<p>Napájecí napětí pro logické obvody L1:</p> <p>MultiControl: max. 0,2 A + připojené senzory/aktory = max. 1,6 A</p> <p>Napájecí napětí RollerDrive L2:</p> <table border="1"> <tr> <td>Jmenovitý proud pohonu RollerDrive: max. $4 \times 3,5 \text{ A} = 14,0 \text{ A}$</td> <td>Jmenovitý proud pohonu RollerDrive: max. $4 \times 1,75 \text{ A} = 7,0 \text{ A}$</td> </tr> <tr> <td>Rozběhový proud pohonu RollerDrive: max. $4 \times 7,5 \text{ A} = 30,0 \text{ A}$</td> <td>Rozběhový proud pohonu RollerDrive: max. $4 \times 3,8 \text{ A} = 15,2 \text{ A}$</td> </tr> </table>		Jmenovitý proud pohonu RollerDrive: max. $4 \times 3,5 \text{ A} = 14,0 \text{ A}$	Jmenovitý proud pohonu RollerDrive: max. $4 \times 1,75 \text{ A} = 7,0 \text{ A}$	Rozběhový proud pohonu RollerDrive: max. $4 \times 7,5 \text{ A} = 30,0 \text{ A}$	Rozběhový proud pohonu RollerDrive: max. $4 \times 3,8 \text{ A} = 15,2 \text{ A}$
Jmenovitý proud pohonu RollerDrive: max. $4 \times 3,5 \text{ A} = 14,0 \text{ A}$	Jmenovitý proud pohonu RollerDrive: max. $4 \times 1,75 \text{ A} = 7,0 \text{ A}$					
Rozběhový proud pohonu RollerDrive: max. $4 \times 7,5 \text{ A} = 30,0 \text{ A}$	Rozběhový proud pohonu RollerDrive: max. $4 \times 3,8 \text{ A} = 15,2 \text{ A}$					
Stupeň elektrického krytí	IP 54 (bez zkoušky UL)					
Stupeň znečištění	2					
Hmotnost	500 g (včetně základní desky)					
Teplota okolí při provozu	-30 °C až +40 °C					
Teplota okolí při přepravě a skladování	-40 °C až +80 °C					
Max. změna teploty	1 K/min, 3 h, 2 cykly					
Max. relativní vlhkost vzduchu	93 % při teplotě +40 °C, 14 dnů, bez kondenzace					
Nadmořská výška instalace	<p>Max. 1000 m</p> <p>Montáž v nadmořských výškách nad 1000 m je v zásadě možná. Může však dojít ke snížení výkonových parametrů.</p>					

4 Přeprava a skladování

4.1 Přeprava



POZOR

Nebezpečí poranění při nesprávné přepravě!

- Práce na přepravě nechte provádět pouze autorizovaným odborným personálem.

Je třeba respektovat následující pokyny:

- Palety neskládejte na sebe.
- Před přepravou zkontrolujte, zda jsou řízení MultiControl správně upevněná.
- Při přepravě se vyhněte silným nárazům.
- Po přepravě zkontrolujte každé řízení MultiControl, zda na něm nejsou viditelná poškození.
- V případě zjištěných poškození vyfotografujte poškozené díly.
- V případě poškození při přepravě ihned informujte přepravce nebo společnost Interroll, abyste nepřišli o případný nárok na náhradu škody.
- Řízení MultiControl nevystavujte silnému kolísání teploty, neboť to může vést ke kondenzaci vody.

4.2 Skladování



POZOR

Nebezpečí poranění kvůli nesprávnému skladování!

- Dbejte na správné uskladnění jednotek MultiControl.

Je třeba respektovat následující pokyny:

- Palety neskládejte na sebe.
- Po skladování zkontrolujte každé řízení MultiControl, zda na něm nejsou viditelná poškození.

Montáž a instalace

5 Montáž a instalace

5.1 Varování pro montáž

UPOZORNĚNÍ

Nesprávná manipulace při montáži řízení MultiControl může vést ke vzniku hmotných škod nebo ke zkrácení životnosti řízení.

- Řízení MultiControl nesmí spadnout a nesmí být nesprávně používáno, aby nedošlo ke vzniku škod uvnitř řízení.
- Před montáží zkontrolujte každé řízení MultiControl, zda na něm nejsou viditelná poškození.
- Zajistěte, aby řízení MultiControl nebyla při montáži předeprnutá (bez ohybového a torzního zatížení).
- Do krytu a do základní desky nevrtejte žádné upevňovací otvory a stávající otvory neztěšujte.

5.2 Montáž řízení MultiControl

První montáž

Aby bylo možné řízení MultiControl upevnit na rám dopravníku, je třeba nejprve na rám upevnit přiloženou základní desku. V základní desce jsou dvě dvojice otvorů pro připevnění řízení MultiControl. Při první montáži by se měly použít levé otvory.



Kvůli zjednodušení elektrické instalace by se měla všechna řízení MultiControl podle možností montovat pouze na jednu stranu dopravníku. V ohybech trati by řízení MultiControl měla být pokud možno na vnějším obvodu zatáčky, neboť se na této straně nachází přípojka pohonu RollerDrive.

- Vyhledejte rovnou plochu na rámu dopravníku, na kterou je možné řízení MultiControl upevnit. Zajistěte, aby vlevo od předpokládaného umístění bylo k dispozici cca 25 mm místa, aby bylo možné řízení MultiControl v případě potřeby později posunout (viz „Opětovná montáž“ na stránce 24).
- Použijte základní desku jako šablonu a označte středy montážních otvorů. Přitom dbejte na správnou orientaci základní desky (popis vedení kabelů musí být čitelný).

Montáž a instalace

- V označených místech na rámu dopravníku vyvrtejte dva otvory \varnothing 6,5 mm.
- Připevněte základní desku pomocí šroubů M6 k dopravníku.
- Zajistěte, aby nedošlo k žádné deformaci základní desky.
- Připojte plochá vedení elektrického napájení (viz „Připojení napájecího napětí“ na stránce 26).
- Řízení MultiControl nasadte na levý otvor a přitlačte je tak, aby došlo k zaklapnutí.



- Přišroubujte řízení MultiControl k základní desce (utahovací moment: max. 2,5 - 2,75 Nm). Tím se perforační kontakty protlačí plochým vedením a vytvoří se elektrický kontakt pro napájení.



Pro připevnění řízení MultiControl k základní desce použijte přiložené šrouby.

Montáž a instalace

Opětovná montáž

Pokud musí být již připojené řízení MultiControl demontováno ze základní desky, nesmí se plochá vedení připojovat znovu v tom samém místě, jinak nelze zaručit vytvoření řádného kontaktu. Aby nebylo nutné uvolňovat a posouvat plochá vedení na všech řízeních MultiControl, je možné v takovém případě řízení upevnit přes pravý montážní otvor.



5.3 Varování pro elektrickou montáž



POZOR

Nebezpečí úrazu při práci na elektrických zařízeních!

- Práce na elektrické instalaci nechte provádět pouze odborným elektrotechnickým personálem.
- Před instalací, odstraněním nebo připojením řízení MultiControl odpojte dopravník od napětí a zajistěte jej proti neúmyslnému opětovnému zapnutí.
- Všechna použitá napájecí napětí připojte na společnou kostru, aby nemohlo docházet k vyrovnání proudů přes řízení MultiControl nebo přes vedení sběrnice.
- Zajistěte správné uzemnění všech součástek. Kvůli nesprávnému uzemnění může vzniknout statický náboj, který může vést k poruše nebo předčasnému výpadku řízení MultiControl.
- Použijte vhodná spínací a ochranná zařízení, která umožní bezpečný provoz.
- Provozní napětí zapněte teprve tehdy, když jsou připojena všechna vedení.

UPOZORNĚNÍ

Nesprávně provedená elektrická instalace může vést k poškození řízení MultiControl.

- Respektujte národní předpisy pro elektrickou instalaci.
- Řízení MultiControl provozujte pouze s malým ochranným napětím (PELV) 24 V, resp. 48 V.
- Nikdy neprovozujte řízení MultiControl se střídavým napětím.
- Dbejte na správnou polaritu napájecího napětí.
- Zajistěte, aby provedená elektroinstalace neměla žádný rušivý vliv na řízení MultiControl.
- Používejte pouze elektrická vedení, která jsou dostatečně dimenzována pro konkrétní podmínky použití.
- Respektujte výpočty úbytků napětí ve vedeních.
- Respektujte předpisy po instalaci elektrických vedení.
- Konektory nevystavujte vysokému tahovému nebo tlakovému namáhání. V případě ohnutí vedení u konektoru se může poškodit izolace a řízení MultiControl může přestat fungovat.

Montáž a instalace

5.4 Elektroinstalace

Připojení napájecího napětí

Pro elektrické napájení se používají dvě plochá vedení typu 3G3G-FL s průřezem žíly $2 \times 2,5 \text{ mm}^2$.

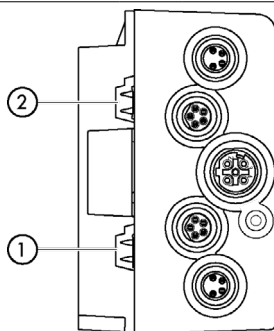
Díky použití dvou plochých vedení jsou pohony RollerDrive a senzory/logika napájeny napětím odděleně. Je tak možné bezpečné odpojení pohonů RollerDrive, aniž by došlo ke ztrátě komunikace na sběrnici.



Pro účely použití řízení MultiControl jako náhradního dílu ve stávajících zařízeních je možné využít rozvaděč s plochými kabely (viz „Příslušenství“ na stránce 66).

Obě ukostření (L-) napájecího napětí jsou v řízení MultiControl vzájemně spojena.

- Plochá vedení vložte se správnou orientací bez mechanického předepnutí a bez nakroucení do kabelových průchodů základní desky. Kabelové průchody jsou tvarově přizpůsobené (viz obrázek). Díky tomu je možné plochá vedení vložit pouze se správnou orientací a nelze je přepólovat.
- V případě potřeby proveďte příslušná opatření pro zamezení tahu, resp. eliminaci vibrací.



1 Kabelové vedení pro elektrické napájení logických obvodů a senzorů (L1)

Pin nahoře: L+, hnědá žíla vedení

Pin dole: L-, modrá žíla vedení

2 Kabelové vedení pro elektrické napájení pohonů RollerDrive (L2)

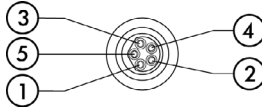
Pin nahoře: L+, hnědá žíla vedení

Pin dole: L-, modrá žíla vedení

- Konce plochých vedení uzavřete koncovkami, aby byl dosažen stupeň elektrického krytí IP 54.
- Namontujte řízení MultiControl na základní rám, aby byl vytvořen kontakt (viz „První montáž“ na stránce 22).
- Připojte vedení ke zdroji napětí. Přitom připojte hnědou žílu k vodiči L+ a modrou žílu k vodiči L-.

Připojení pohonu RollerDrive

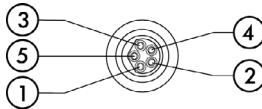
RollerDrive AI



1	+24 V / 48 V	4	Vstup ☒ chyba
2	Výstup ☒ směr otáčení	5	Výstup ☒ rychlost
3	Masse		

- Nepoužívané přívody pohonu RollerDrive uzavřete záslepkami M8, aby byl dosažen stupeň elektrického krytí IP 54.

RollerDrive BI



1	+24 V / 48 V	4	Signál sběrnice CAN Low
2	Signál sběrnice CAN High	5	Servis – výrobce
3	Masse		

- Nepoužívané přívody pohonu RollerDrive uzavřete záslepkami M8, aby byl dosažen stupeň elektrického krytí IP 54.

UPOZORNĚNÍ

Zničení pohonu RollerDrive v případě chybných připojovacích hodnot.

- Nepokoušejte se pohon RollerDrive EC5000 24 V DC provozovat s napětím 48 V DC. Vede to ke zničení elektroniky motoru.

UPOZORNĚNÍ

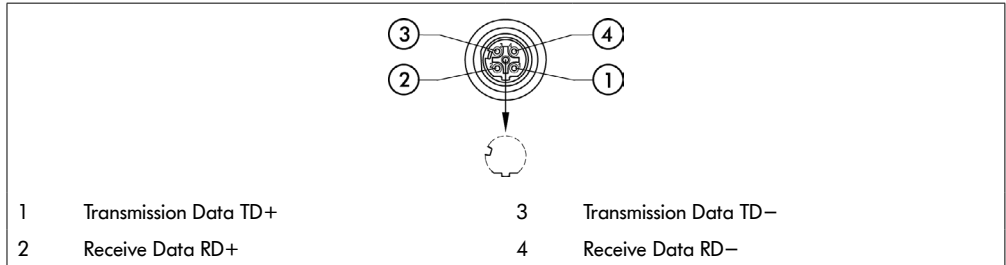
Zničení pohonu MultiControl / RollerDrive EC5000 s rozhraním pro sběrnici v případě zasouvání/odpojování konektorů pod napětím

- Pohon MultiControl a RollerDrive EC5000 BI není možné připojovat pod napětím (hot-plug). Při připojování/odpojování pohonu RollerDrive EC5000 BI vypněte napájecí napětí.

Montáž a instalace

Připojení sběrnice

Oba přívody „Link A“ a „Link B“ jsou kompatibilní s konektorem M12, 4pólovým, kódování D, zapojení kontaktů IEC 61076-2-101.



Řízení MultiControl je vybaveno integrovaným dvojiportovým přepínačem. Díky tomu může být řízení MultiControl například integrováno do liniových struktur zapojení sběrnice.

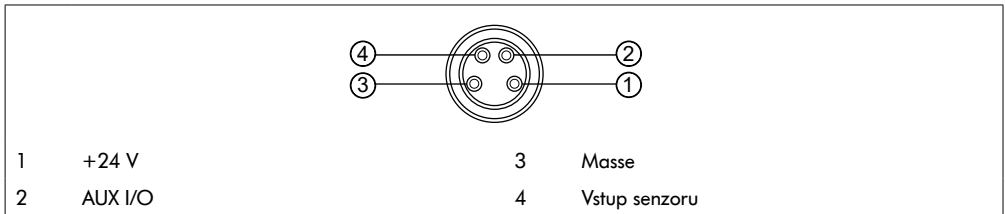
- Respektujte směrnice pro instalaci příslušných systémů sběrnice:
 - PROFINET: PROFIBUS & PROFINET International (PI), www.profibus.com
 - EtherCAT: EtherCAT Technology Group, www.ethercat.org
 - EtherNET/IP: ODVA, www.odva.org
- Pokud některý přívod zůstane nepoužitý, uzavřete jej zásepkou M12, aby byl dosažen stupeň elektrického krytí IP 54.



Na obou stranách řízení MultiControl je možné připojit stínění kabelů sběrnice. Tím se minimalizují problémy s elektromagnetickým rušením.

Připojení senzorů

Na přívodech „senzor 1, I/O 1“ až „senzor 4, I/O 4“ je možné připojit čtyři senzory a čtyři doplňkové vstupy nebo výstupy (AUX I/O). Je možné použít senzory PNP nebo NPN i senzory s otevíracími nebo uzavíracími kontakty. Typ senzoru a funkce doplňkových vstupů/výstupů je možné nastavit pomocí parametrů (viz „Digital I/O - Settings“ na stránce 42). Pomocí vedení Y je možné k jednomu přívodu připojit současně jeden senzor a jeden vstup/výstup (viz „Příslušenství“ na stránce 66).



- Pokud některý přívod zůstane nepoužitý, uzavřete jej záslepkou M8, aby byl dosažen stupeň elektrického krytí IP 54.

UPOZORNĚNÍ

Přívody jsou odolné vůči zkratu

V případě zkratu, zejména mezi piny 1 a 3, se aktivuje interní ochrana (PTC) řízení MultiControl. Po ochlazení interní ochrany je opět možný normální provoz.

- Zajistěte správnou polaritu.



Vstupy a výstupy nejsou galvanicky oddělené.

Charakteristické parametry vstupů

Vstupní napětí	0 až 24 V DC
Vstupní odpor	≥ 15 kΩ
Prahové hodnoty spínání	≥ 15 V „High“ ≤ 5 V „Low“

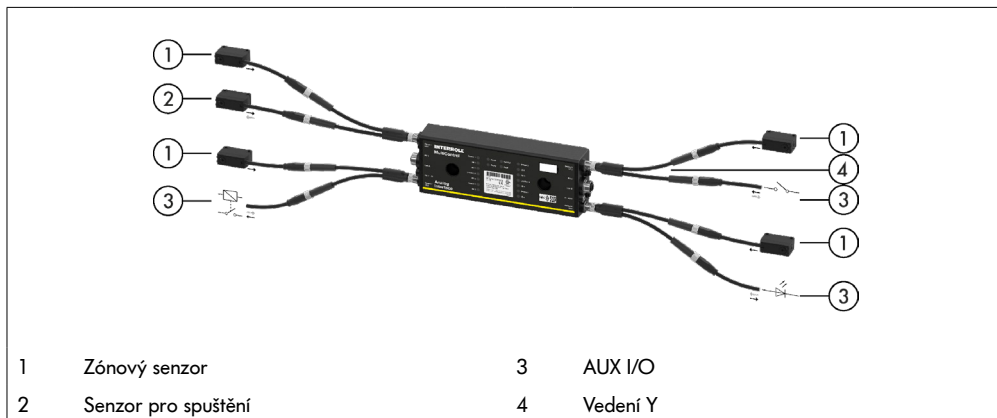
Montáž a instalace

Charakteristické parametry výstupů

Výstupní napětí	24 V DC
Maximální výstupní proud	≤ 200 mA
Výstupní proud „1“ pro PNP	> 15 V při 200 mA
Výstupní proud „1“ pro NPN	≤ 5 V při 200 mA

- Pokud přívod některého senzoru zůstane nepoužitý, uzavřete jej zásepkou M8, aby byl dosažen stupeň elektrického krytí IP 54.

Přehled přívodů



6 Uvedení do provozu a provoz

6.1 Uvedení do provozu

Kontrola před prvním uvedením do provozu

- Zajistěte, aby základní deska řízení MultiControl byla správně připevněna na profilu, aby řízení MultiControl bylo řádně upevněné na základní desce a aby všechny šrouby byly řádně dotažené.
- Zajistěte, aby na rozhraních k dalším součástkám nevznikala žádná další nebezpečí.
- Zajistěte, aby zapojení odpovídalo specifikaci a zákonným normám.
- Překontrolujte všechna ochranná zařízení.
- Zajistěte, aby se v nebezpečné oblasti dopravníku nezdržovaly žádné osoby.

6.2 Možnosti konfigurace



POZOR

Nebezpečí poruchy!

- Změna konfigurace motoru pomocí SDO nebo webového prohlížeče, pouze když jsou motory v klidu!

Aby bylo možné řízení MultiControl uvést do provozu, je třeba je nejprve nakonfigurovat. To je možné provést následujícími způsoby:

- Prostřednictvím webového uživatelského rozhraní je možné na počítači spojeném s řízením MultiControl provést konfiguraci všech nastavení.
- Přímou na řízení MultiControl přes vestavěný magnetický senzor (viz doplňkový dokument „MultiControl / RollerDrive - Start-up and Programming“).
- Prostřednictvím objektů Service Data Objects (SDO), které jsou zapisovány nadřazeným řízením, je možné nakonfigurovat všechna nastavení, kromě typu sběrnice (viz doplňkový dokument „MultiControl / RollerDrive - Start-up and Programming“).
- Prostřednictvím vývojového prostředí PLC je možné změnit název stanice, konfiguraci IP a nastavení spojení.
- Pomocí funkce Plug&Play – při výměně řízení MultiControl dojde automaticky k převzetí dat.

UPOZORNĚNÍ

Možná ztráta dat během procesu spouštění

Pokud během spouštění dojde k výpadku napájecího napětí, může dojít ke ztrátě dat.

- Během procesu spouštění (cca 10 sekund) nevypínejte napájecí napětí!

Uvedení do provozu a provoz

6.3 Uživatelské rozhraní MultiControl

Řízení MultiControl je vybaveno integrovaným webovým serverem, který generuje uživatelské rozhraní pro konfiguraci řízení. Pomocí počítače připojeného k řízení MultiControl je možné uživatelské rozhraní vyvolat.

Kromě webového prohlížeče nemusí být na počítači nainstalovaný žádný další software.

Předpoklady

Aby bylo možné spustit webové uživatelské rozhraní, musí být splněny následující předpoklady:

- Řízení MultiControl musí mít platnou IP adresu, která je známá (výrobní nastavení: IP adresa 192.168.0.1, maska podsítě 255.255.255.0).
- Připojený počítač se musí nacházet ve stejném segmentu IP (případně viz Systém / síťová nastavení na PC).
- Mezi řízením MultiControl a počítačem musí existovat ethernetové spojení.
- Musí být umožněn přístup na port 80 (uživatelské rozhraní je založeno na protokolu HTTP).
- Řízení MultiControl nesmí být nastavené na EtherCAT, neboť EtherCAT nepřípouští komunikaci přes HTTP. Typ sběrnice je možné vyčistit pomocí magnetického senzoru (viz doplňkový dokument „MultiControl / RollerDrive - Start-up and Programming“).

Spuštění uživatelského rozhraní

- Na počítači, který je spojen s řízením MultiControl, spusťte webový prohlížeč.
- Do adresního řádku napište IP adresu řízení MultiControl (výrobní nastavení: <http://192.168.0.1/>).
- Na přihlašovací stránce zadejte příslušné přihlašovací údaje (výrobní nastavení: User Name „Interroll“, Password „Interroll“).



Pokud není uvedeno jinak, platí popsané obrázky pro MultiControl AI a MultiControl BI.

Uvedení do provozu a provoz

MultiControl AI

The screenshot displays the MultiControl AI web interface. On the left is a navigation menu with the following items: Overview (highlighted), Network and Settings, Motor, Settings, TestPanel, Digital I/O, States, Settings, Control Program, Settings, Error, State, Settings, Log, Service, Teach-In, Plug&Play, System, Change Password, Factory Reset, Restart, Version, Up-/Download, and Log Out. The main content area is titled "MultiControl Overview" and contains the following information:

- Bus Info**
Bus Protocol : PROFIBET
Host Name : multicontrol2
IP Address : 192.168.0.2
State : Disconnected
- Error Info**
State : Operational
Active Error : BusConFal (21)
Last Error : 00:00:42.536.21 BusConFal
- Control Program Info**
Program ID : I/O Device
Version : 2017-04-10-09
- Find Device**
Start Identity

MultiControl BI

The screenshot displays the MultiControl BI web interface. On the left is a navigation menu with the following items: Overview (highlighted), Network and Settings, Motor, Information, Monitor, TestPanel, Digital I/O, States, Settings, Control Program, Settings, Error, State, Settings, Log, Service, Teach-In, Plug&Play, CAN Gateway, System, Change Password, Factory Reset, Restart, Version, Up-/Download, and Log Out. The main content area is titled "MultiControl Overview" and contains the following information:

- Bus Info**
Bus Protocol : PROFIBET
Host Name : multicontrol2
IP Address : 192.168.0.2
State : Disconnected
- Error Info**
State : Operational
Active Error : BusConFal (21)
Last Error : 00:00:42.536.21 BusConFal
- Control Program Info**
Program ID : I/O Device
Version : 2017-04-10-09
- Find Device**
Start Identity

Pomocí menu v levé části stránky můžete procházet další informace a nastavení.

Uvedení do provozu a provoz

Úvodní stránka „MultiControl Overview“

MultiControl Overview

Bus Info

Bus Protocol : PROFIBET
Host Name : multicontrol2
IP Address : 192.168.0.2
State : Disconnected

Error Info

State : Operational
Active Error : BusComFail (21)
Last Error : 00:00:42.536.21 BusComFail

Control Program Info

Program ID : I/O Device
Version : 2017-04-10-09

Find Device

Start Identify

Na úvodní stránce se zobrazují následující informace:

- Informace ohledně nastaveného typu sběrnice
- Informace ohledně posledních hlášených chyb
- Informace ohledně nastaveného aplikačního programu

Tlačítko „Start Identify“

Zapne „provozní signál“ všech kontrol LED, aby bylo možné řízení MultiControl na dopravníku identifikovat.



Soubor EDS náleží k příslušné verzi softwaru je uložený v řízení MultiControl a je možné jej stáhnout prostřednictvím odkazu na dolním okraji úvodní stránky.

- Pro opuštění uživatelského rozhraní klikněte na „Log Out“ (není zapotřebí, pokud se řízení MultiControl restartuje).

Network Settings

Network Settings

<div style="border: 1px solid gray; padding: 5px; margin-bottom: 5px;">Bus Protocol <input type="radio"/> EtherCAT <input type="radio"/> EtherCAT BI <input type="radio"/> EtherCAT/CAN <input type="radio"/> EtherCAT/CAN Pro <input checked="" type="radio"/> PROFINET <input type="radio"/> EtherNet/IP</div> <div style="border: 1px solid gray; padding: 5px; margin-bottom: 5px;">Addresses IP address : 192.168.0.1 Network Mask : 255.255.255.0 Gateway : 0.0.0.0</div> <div style="border: 1px solid gray; padding: 5px; margin-bottom: 5px;">Domains Host Name : multicontrol Domain Name : DNS server 1 : 0.0.0.0 DNS server 2 : 0.0.0.0</div> <div style="border: 1px solid gray; padding: 5px;">Configuration Mode <input checked="" type="radio"/> Static <input type="radio"/> I/O Controller</div>	<div style="border: 1px solid gray; padding: 5px; margin-bottom: 5px;">Neighbours IP address upstream : 192.168.0.16 IP address downstream : 192.168.0.17</div> <div style="border: 1px solid gray; padding: 5px;">Option <input type="checkbox"/> Big Endian Format Process Image In/Out: Universal Full / Universal Full</div>
--	--

Submit Reset

Aby bylo možné řízení MultiControl připojit s automatizačním systémem, je třeba v případě potřeby změnit parametry sběrnice. K tomu patří nastavení použitého typu sběrnice a konfigurace adresy.

Řízení MultiControl podporuje následující typy sběrnic:

- PROFINET I/O Device – Conformance Class B, Netload Class 1
- EtherNet/IP Slave
- EtherCAT Slave

Při nastavení adresy řízení MultiControl je možné upravit následující parametry:

- IP adresa a maska podsítě
- Brána
- Název zařízení: Při použití řízení MultiControl se systémem PROFINET je zde zapotřebí zadat jednoznačné označení řízení MultiControl v systému PROFINET
- Název domény a DNS server 1 a 2
- Režim nastavení adresy:
 - Static: IP adresu zadává uživatel
 - I/O Controller: IP adresu zadává řízení PLC (zadávací políčko je šedé)



Aby nedocházelo k problémům s komunikací v rámci systému sběrnice, změňte standardní IP adresu 192.168.0.1.

V závislosti na konfiguraci systému doporučujeme v projektech PROFINET ručně prodloužit čas aktualizace MultiControl (automaticky 2 ms) na polovinu doby cyklu CPU nebo alespoň 8 ms.

Uvedení do provozu a provoz

- IP adresy sousedních řízení MultiControl (u programů ZPA a ZPA+)
IP adres upstream: Adresu zboží, produktů, nádob, přepravovaného materiálu... převezme řízení MultiControl
IP adres downstream: Řízení MultiControl předá adresu na zboží, produkty, nádoby, přepravovaný materiál ...
- Stanovení, zda jsou data z PLC ve formátu Big-Endian (záměna bajtů High a Low)



Pro převzetí upravených parametrů řízení MultiControl stiskněte tlačítko „Submit“.

UPOZORNĚNÍ

Zničení řízení MultiControl v případě předčasného vypnutí napájecího napětí

- Zajistěte, aby během změny typu sběrnice až do ukončení restartu bylo nepřetržitě k dispozici napájecí napětí. Celý proces trvá přibližně dvě minuty.

Motor Settings

Motor Settings				
	Motor 1	Motor 2	Motor 3	Motor 4
Motor Type	EC5000	EC5000	Disabled	Disabled
Roller Diameter [mm]	50.0	50.0	50.0	50.0
Gearing Ratio	49:1	49:1	none	none
Direction	<input checked="" type="radio"/> CW <input type="radio"/> CCW	<input checked="" type="radio"/> CW <input type="radio"/> CCW	<input checked="" type="radio"/> CW <input type="radio"/> CCW	<input checked="" type="radio"/> CW <input type="radio"/> CCW
Normal Speed [m/s]:	1.00	1.00	1.00	1.00
Alternate Speed [m/s]:	0.50	0.50	0.50	0.50
Acceleration [m/s ²]:	0.00	0.00	0.00	0.00
Deceleration [m/s ²]:	0.00	0.00	0.00	0.00
<input type="checkbox"/> Apply Motor 1 Settings to all				
Avoid parallel Motor Start/Stop - ZPA				
Start Delay [ms]:	100			
Stop Delay [ms]:	100			
<input checked="" type="radio"/> 28 V				
Brake Chopper Level: <input type="radio"/> 26 V				
				<input type="button" value="Submit"/>
				<input type="button" value="Reset"/>



POZOR

Nebezpečí poruchy!

- Změňte konfiguraci motoru pomocí webového prohlížeče, pouze když jsou motory v klidu!

Uvedení do provozu a provoz

- Nepoužité motory deaktivujte, aby nedocházelo k chybovým hlášením.
- Zvolte připojený motor – EC5000 / EC310 / VDC Speed / VDC Position



Pokud je motor aktivován, ale není připojen, blikají kontrolky LED RD1–RD4.

- Zadejte hodnoty „Roller diameter“, „Gearing ratio“ a „Normal speed“ podle použitého pohonu RollerDrive.



U konických válečků (křivek) zadejte jako průměr střední průměr válečku.

V kontrolním programu „I/O Device“ se hodnota rychlosti v % vztahuje k hodnotě nastavené v poloze „Normal speed“.

Vzhledem k tolerancím a / nebo poklesu napětí na kabelech je možné, že se RollerDrive neotáčí, když je nastaven na své minimální hodnoty. V tomto případě musí být zvoleno vyšší nastavení a tím i rychlost.

Pomocí parametru „Direction“ se upravuje směr otáčení pohonu RollerDrive v souladu s montážní polohou (směr otáčení z pohledu od konce kabelu pohonu RollerDrive).

„Acceleration“ a „Deceleration“ mění chování pohonu RollerDrive při spuštění/zastavení. Parametr „Alternate speed“ v současné době nemá žádnou funkci.

Hodnoty zrychlení pohonu RollerDrive EC5000 BI

Optimální zrychlovací rampy pohonu EC5000 BI je možné dosáhnout zadáním následujících hodnot zrychlení.

Převod	9 : 1	13 : 1	18 : 1	21 : 1	30 : 1	42 : 1	49 : 1	78 : 1	108 : 1
Hodnota zrychlení m/s ²	13,2	9,2	6,6	5,7	4,0	2,8	2,4	1,5	1,1

Avoid parallel Motor Start/Stop - ZPA

Start Delay: Připojené RollerDrives se spouštějí jeden po druhém v nastaveném časovém intervalu, aby se zabránilo přetížení napájení, když je zapnuto.

Stop Delay: Připojené RollerDrive se zastaví jeden po druhém v nastaveném časovém intervalu, aby se zabránilo přetížení napájení, když je vypnuto.

Brake Chopper Level

U MultiControl 24 V Al/BI lze provozní napětí chopperu snížit na 26 V.

Tovární nastavení je 28 V.



Pro převzetí upravených parametrů řízením MultiControl stiskněte tlačítko „Submit“.

Uvedení do provozu a provoz

Motor Information – pouze MultiControl BI

Motor Information				
	Motor 1	Motor 2	Motor 3	Motor 4
Gear Ratio	49:1	49:1	---	---
Max. Speed [m/s]	0.37	0.37	---	---
Status	Stop	Stop	N.C.	N.C.
Motor Name	EC5000	EC5000	---	---
Hardware Vers.	1.0000	1.0000	---	---
Software Vers.	0.11.07	0.11.07	---	---
Product Code	---	---	---	---
Serial Number	381	---	---	---

Zobrazení dat motoru:

- Převodový poměr
- Maximální rychlost
- Jmenovitý výkon
- Stav
- Název motoru
- Verze hardwaru
- Verze softwaru
- Kód produktu
- Sériové číslo

Monitor motoru – pouze MultiControl BI

Motor Monitor				
	Motor 1	Motor 2	Motor 3	Motor 4
Lifetime				
Temperature				
Power				
Error				
Start/Stops	177	31536065	---	---
Run Time (hh:mm:ss)	0:19:42	3140:26:15	---	---
Up Time (hh:mm:ss)	288:45:16	8984:58:28	---	---
Temp. Max (°C)	46	99	---	---
Temp. Min (°C)	16	16	---	---
Current Temp. (°C)	21	20	---	---
Num. Quick Stops	0	0	---	---
Actual Torque (mNm)	0	0	---	---
Power/Time (Wh)	0	0	---	---
Num. Rotations	2174	172911880	---	---

Optické indikátory

Ukazatel životnosti

Ukazatele technického stavu pro:

- teplotu
- výkon
- četnost chyb

Monitorovací údaje

Start/Stop – počet spuštění/zastavení za minutu

Run Time (s)

Up Time (s)

Temp. Max (°C) – maximální teplota elektroniky motoru

Temp. Min (°C) – minimální teplota elektroniky motoru

Current Temp. (°C) – aktuální teplota elektroniky motoru

Num. Quick Stops – počet zastavení Quick Stop

Actual Torque (mNm) - aktuální točivý moment

Power/Time (Wh) – průměrný mechanický výkon

Num. Rotations – počet otáček motoru

Uvedení do provozu a provoz

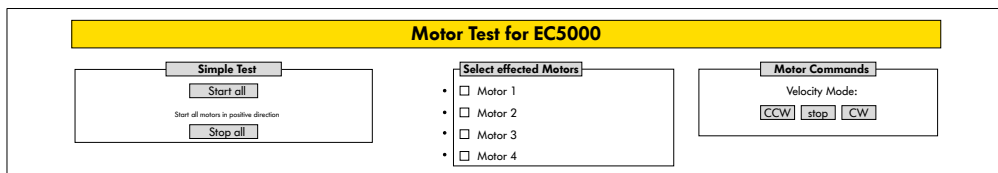
Motor Test for EC5000



VAROVÁNÍ

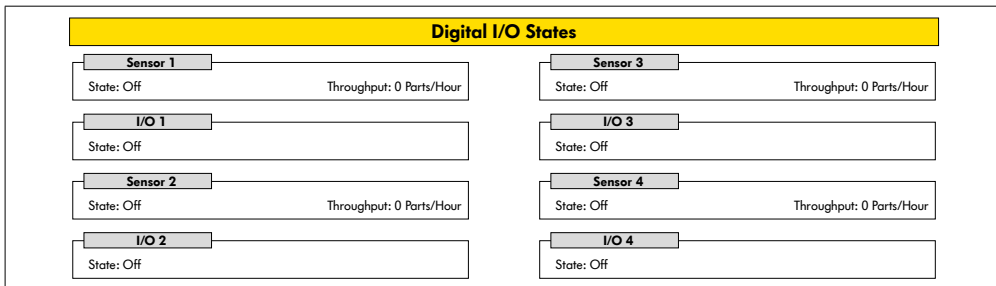
Nebezpečí pohmoždění při neúmyslném rozběhu pohonu RollerDrive!

- Změny v tomto menu mají přímý dopad na připojený RollerDrive!
- Před spuštěním motorů se ujistěte, že se v nebezpečných oblastech dopravního systému nenacházejí žádné osoby!



- Zvolte požadovaný motor
- Zvolte test:
 - Simple Test – spustí všechny připojené motory s kladným směrem otáčení
 - Velocity Mode – spuštění a zastavení zvolených motorů ve směru hodinových ručiček nebo proti směru hodinových ručiček

Digital I/O States



Zobrazení stavu sepnutí připojených senzorů a vstupů/výstupů.

Throughput

Na základě signálu snímače je stanovena propustnost jednotlivých zón.

Za tímto účelem jsou signály z posledních pěti minut extrapolovány na jednu hodinu.

To znamená, že systém musí běžet po dobu nejméně pěti minut.

Čítače jsou aktivní ve všech provozních režimech.



Nejedná se o zobrazení v reálném čase! Změny stavu jsou viditelné teprve po aktualizaci webového prohlížeče (tlačítko „F5“).

Uvedení do provozu a provoz

Digital I/O Settings

Digital I/O Settings

Sensor 1

Type : PNP NPN

Polarity : positive negative

ON Delay [ms] :

OFF Delay [ms] :

Sensor 3

Type : PNP NPN

Polarity : positive negative

ON Delay [ms] :

OFF Delay [ms] :

I/O 1

Type : PNP NPN

Polarity : positive negative

Function : ▼

I/O 3

Type : PNP NPN

Polarity : positive negative

Function : ▼

Sensor 2

Type : PNP NPN

Polarity : positive negative

ON Delay [ms] :

OFF Delay [ms] :

Sensor 4

Type : PNP NPN

Polarity : positive negative

ON Delay [ms] :

OFF Delay [ms] :

I/O 2

Type : PNP NPN

Polarity : positive negative

Function : ▼

I/O 4

Type : PNP NPN

Polarity : positive negative

Function : ▼

I/O State LEDs enabled
 Shutdown Aux Output

Submit
Reset

Senzory 1–4 jsou vždy přiřazeny zónovým senzorům.

Při použití kabelu Y, který je k dispozici jako doplňkové příslušenství, je možné připojit další vstupy/výstupy.

Vstup/výstup 1 až vstup/výstup 4 je možné nastavit jako vstupy nebo výstupy s následujícími funkcemi:

Funkce	Popis
None	-
PLC Input	Vstupní signál z PLC
PLC Output	Výstupní signál směrem k PLC
Sensor 5	Spouštěcí senzor zóny 1 (polarita musí být záporná)
Sensor 6	Rezerva
Sensor 7	Rezerva
Sensor 8	Rezerva
Control Input 1	Zastavuje zónu 1
Control Input 2	Zastavuje zónu 2
Control Input 3	Zastavuje zónu 3
Control Input 4	Zastavuje zónu 4
Control Input 5– 8	Bez funkce
Control Output 1	Zóna 1 obsazena
Control Output 2	Zóna 2 obsazena

Uvedení do provozu a provoz

Funkce	Popis	
Control Output 3	Zóna 3 obsazena	
Control Output 4	Zóna 4 obsazena	
Control Output 5–8	Bez funkce	
Handshake In Up	Signály handshake k sousedním modulům ZPA	
Handshake In Down		
Handshake In Left		
Handshake In Right		
Handshake Out Up		
Handshake Out Down		
Handshake Out Left		
Handshake Out Right		
VDC Motor #1 Error In		Chybový vstup motoru VDC
VDC Motor #2 Error In		
VDC Motor #1 Direction Out	Směr otáčení motoru VDC	
VDC Motor #2 Direction Out		
VDC Motor #1 Step Pulse Out	Pulzní výstup motoru VDC	
VDC Motor #2 Step Pulse Out		

Funkce nemají žádný vliv na řídicí program „I/O Device“.

Shutdown Aux Output

Není aktivováno Pomocné výstupy se resetují, když je napětí RollerDrive vypnuto a nelze jej ovládat.

Aktivováno Výstupy Aux si udržují svůj aktuální stav i při vypnutém napětí RollerDrive a mohou být stále ovládány.



V závislosti na zvoleném řídicím programu se funkce mění (viz popis řídicího programu v doplňkovém dokumentu „MultiControl / RollerDrive - Start-up and Programming“).

Pro převzetí upravených parametrů řízením MultiControl stiskněte tlačítko „Submit“.

Uvedení do provozu a provoz

Control Program Settings

Control Program Settings

Control Program Settings
Program ID : I/O_Device
Version : 2017-12-12-11

Control Timer
Timer 1 [ms] :
Timer 2 [ms] :
Timer 3 [ms] :
Timer 4 [ms] :

Volba řídicích programů

Volba jednotlivého místa ZPA, ID programu	Volba bloku ZPA, ID programu	Modul ZPA, ID programu	Chybí ID programu ZPA
Single Release 1 Zone	Train Release 1 Zone	ZPA Transfer In	I/O Device
Single Release 2 Zone	Train Release 2 Zone	ZPA Transfer Out	
Single Release 3 Zone	Train Release 3 Zone	ZPA Merge	
Single Release 4 Zone	Train Release 4 Zone	ZPA HPD	
		HPD Semi Automatic	
		Transfer Semi Automatic	

Control Timer

- Timer 1: Volba jednotlivého místa: Sada pro komunikaci při transferu
Blok: Časově posunutě spuštění pohonu RollerDrive
- Timer 2: Interní sledování přepravovaného materiálu
- Timer 3: Doběh pohonu RollerDrive
- Timer 4: Reset chyb



V závislosti na zvoleném řídicím programu se mění funkce a výrobní nastavení časovačů (viz popis řídicího programu v doplňkovém dokumentu „MultiControl / RollerDrive - Start-up and Programming“).

Pro převzetí upravených parametrů řízením MultiControl stiskněte tlačítko „Submit“.

Error State

Error State	
Error Info	
State	: Operational
Active Error	: BusComFail (21)
Last Error	: 00:02:29:756 51 DriveError #2

- Zobrazení aktuálního stavu řízení MultiControl
- Zobrazení aktuální chyby
- Zobrazení poslední hlášené chyby

Error Handling Settings

Error Handling Settings	
System Errors	
Network Error	: <input type="checkbox"/> Warning <input checked="" type="checkbox"/>
Over Voltage Error	: <input type="checkbox"/> Warning <input checked="" type="checkbox"/>
Under Voltage Error	: <input type="checkbox"/> Warning <input checked="" type="checkbox"/>
Motor Error	: <input type="checkbox"/> Warning <input checked="" type="checkbox"/>
Generl Control Error	: <input type="checkbox"/> Ignore <input checked="" type="checkbox"/>
Sensor Error	: <input type="checkbox"/> Ignore <input checked="" type="checkbox"/>
Control Errors	
Control Error 1	: <input type="checkbox"/> Ignore <input checked="" type="checkbox"/>
Control Error 2	: <input type="checkbox"/> Ignore <input checked="" type="checkbox"/>
Control Error 3	: <input type="checkbox"/> Ignore <input checked="" type="checkbox"/>
Control Error 4	: <input type="checkbox"/> Ignore <input checked="" type="checkbox"/>
Control Error 5	: <input type="checkbox"/> Ignore <input checked="" type="checkbox"/>
Control Error 6	: <input type="checkbox"/> Ignore <input checked="" type="checkbox"/>
Control Error 7	: <input type="checkbox"/> Ignore <input checked="" type="checkbox"/>
Control Error 8	: <input type="checkbox"/> Ignore <input checked="" type="checkbox"/>
<input type="button" value="Submit"/> <input type="button" value="Reset"/>	

Network Error

Sledování komunikace mezi řízením MultiControl a PLC:

- Ignore: Chyba se nezobrazí.
- Warning: Chyba se nahlásí dvojitým zablikáním kontrolky Fault.
Proces přepravy se nepřeruší.
- Immediate Stop: Chyba se nahlásí dvojitým zablikáním kontrolky Fault.
Proces přepravy se přeruší.



Pokud je řízení MultiControl provozováno bez PLC, doporučujeme nastavení „Ignore“.

Pokud je řízení MultiControl provozováno se systémem PLC, doporučujeme nastavení „Immediate Stop“.

Over Voltage Error

Příliš vysoké napájecí napětí:

- Ignore: Chyba se nezobrazí.
- Warning: Chyba se nahlásí šestinásobným zablikáním kontrolky Fault.
Proces přepravy se nepřeruší.
- Immediate Stop: Chyba se nahlásí šestinásobným zablikáním kontrolky Fault.
Proces přepravy se přeruší.

Uvedení do provozu a provoz

Under Voltage Error

Příliš nízké napájecí napětí:

- Ignore: Chyba se nezobrazí.
- Warning: Chyba se nahlásí pětinasobným zablikáním kontrolky Fault.
Proces přepravy se nepřeruší.
- Immediate Stop: Chyba se nahlásí pětinasobným zablikáním kontrolky Fault.
Proces přepravy se přeruší.

Motor Error

Sledování motorů:

- Ignore: Chyba se nezobrazí.
- Warning: Chyba se nahlásí trojnásobným zablikáním kontrolky Fault.
Pokud chyba zmizí, kontrolka zhasne. Další motory připojené k řízení MultiControl se otáčejí.
- Immediate Stop: Chyba se nahlásí trojnásobným zablikáním kontrolky Fault.
Další motory připojené k řízení MultiControl se zastaví.

General Control Error

Sledování řízení:

- Ignore: Chyba se nezobrazí.



„Immediate Stop“ a „Normal Stop“ mají stejný účinek.

Nastavení parametrů Control Error 1–8 nemá žádnou funkci.

Pro převzetí upravených parametrů řízením MultiControl stiskněte tlačítko „Submit“.

Změny jsou účinné teprve po vypnutí a opětovném zapnutí řízení.

MultiControl Error Log

MultiControl Error Log		
Error Info 0		
Time	Error	Description
00:00:06:823	70	SystemRestart
00:00:06:460	70	SystemRestart
00:00:06:459	70	SystemRestart
00:00:06:790	70	SystemRestart
00:00:06:799	70	SystemRestart
00:00:07:823	22	BusStartUp
00:00:11:131	102	NewStateTable
00:00:11:153	102	NewStateTable
00:00:11:154	50	DriveError #1
00:00:11:154	51	DriveError #2
00:00:11:154	52	DriveError #3
00:00:11:154	53	DriveError #4
00:00:11:161	50	DriveError #1
00:00:11:161	51	DriveError #2

Chybový protokol posledních chyb / chybových hlášení s časovým údajem.

Vysvětlení chybových kódů viz „Kódy chyb“ na stránce 62.

Uvedení do provozu a provoz

Teach-in



VAROVÁNÍ

Nebezpečí pohmoždění při neúmyslném rozběhu pohonu RollerDrive!

- Změny v tomto menu mají přímý dopad na připojený RollerDrive!
- Před spuštěním motorů se ujistěte, že se v nebezpečných oblastech dopravního systému nenacházejí žádné osoby!

Teach-in

Teach-in Feature
Please read the manual before trigger any of the options below!

 Init
 Start
 Finish
 Abort

SubmitReset

Plug&Play

Plug&Play

Plug and Play Feature
Enabled Submit



Funkce „Teach-in“ a „Plug&Play“ jsou popsány v doplňkovém dokumentu „MultiControl / RollerDrive - Start-up and Programming“.

CAN Gateway

CAN Gateway

CAN Bus Terminal

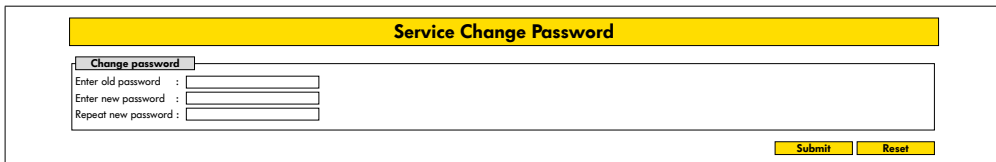
Mode	Node ID	SDO Idx	Sub Idx	Length	Data
Read	<input type="text" value="dec num"/>	<input type="text" value="hex num"/>	<input type="text" value="hex num"/>	<input type="text" value="dec num"/>	<input type="text" value="hexabytes, e.g. 0FF640"/>
Write					

Send

Node 0>> Response: Unknown, Error: 0

Pouze pro servisní účely.

Service Change Password



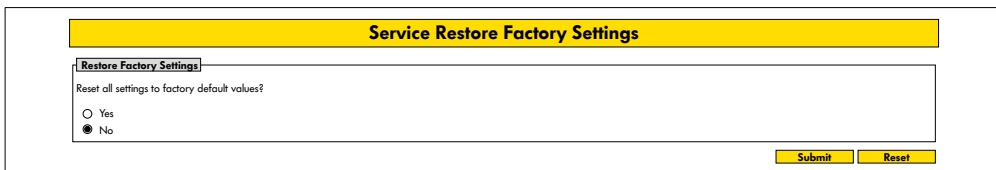
- Pro změnu hesla zadejte staré heslo a poté dvakrát nové heslo a kliknutím na tlačítko „Submit“ přeneste změnu do řízení MultiControl.



Uživatelské jméno není možné měnit.

Přechodem na výrobní nastavení se upravené heslo vrátí zpět na standardní heslo.

Service Restore Factory Settings



Návrat na výrobní nastavení:

- Volba „Yes“
- Tlačítko „Submit“

UPOZORNĚNÍ

Zničení řízení MultiControl v případě předčasného vypnutí napájecího napětí

- Zajistěte, aby až do ukončení restartu bylo nepřetržitě k dispozici napájecí napětí. Celý proces trvá přibližně dvě minuty.

Uvedení do provozu a provoz

Service MultiControl Restart

Service MultiControl Restart

MultiControl restart

CAUTION: A restart of MultiControl will stop the control process and interrupt the network connection.

Do you want to restart MultiControl now?

Yes

No

Submit Reset

Restart řízení MultiControl:

- Volba „Yes“
- Tlačítko „Submit“



Během restartu řízení MultiControl se přeruší stávající spojení přes sběrnici s počítačem nebo PLC a je třeba je znovu navázat.

Service Version Information

Service Version Information

Version Info

Hardware Version	: Vx
Hardware Variant	: Bus
Application Software Version	: Vx.x.x.x
System Software Version	: Vx.x.x.x
Network Software Version	: Vx.x.x.x
Serial Number	: 00000093
MAC Address	: 24:0b:b1:20:01:70

Zobrazení verze, sériového čísla a verze softwaru řízení MultiControl.

Service – Up-/Download

Up- Download	
Download For download under a different name, please use „Right Click -> Save As...“ option Bus Config : download Application Config : download	Upload To make settings effective, please restart module afterwards! Bus Config : upload Application Config : upload

Nastavení řízení MultiControl je možné stáhnout přes uživatelské rozhraní a uložit do počítače. Při výměně řízení MultiControl je tak možné pomocí obnovy dat přejít na původní nastavení.

- Požadovaný soubor uložte do připojeného počítače kliknutím pravým tlačítkem a volbou „Uložit jako“.



Dbejte na správné pořadí při uploadu!

- Bus Config
- Application Config

UPOZORNĚNÍ

Zničení řízení MultiControl v případě předčasného vypnutí napájecího napětí

- Zajistěte, aby během změny typu sběrnice až do ukončení restartu bylo nepřetržitě k dispozici napájecí napětí. Celý proces trvá přibližně dvě minuty.

Uvedení do provozu a provoz

6.4 Magnetický senzor

Pomocí magnetického senzoru je možné realizovat následující funkce:

- Nastavení senzorů
- Nastavení typu sběrnice
- Provedení procesu Teach In
- Zapnutí nebo vypnutí kontrol ek senzorů vstupů/výstupů
- Deaktivace Plug&Play
- Reset řízení MultiControl na tovární hodnoty

Aby bylo možné ovládat magnetický senzor, je zapotřebí magnet (viz „Příslušenství“ na stránce 66). Magnetický senzor se nachází na horní straně řízení MultiControl, mezi oběma „R“ nápisy „INTERROLL“, kousek před základní deskou (viz „Konstrukce“ na stránce 16).



Další informace naleznete v doplňkovém dokumentu „MultiControl / RollerDrive - Start-up and Programming“.

6.5 Service Data Objects (SDO)

Téměř všechna nastavení řízení MultiControl (kromě typu sběrnice) je možné měnit pomocí acyklické komunikace. Tato komunikace odpovídá objektům Service Data Objects (SDO) protokolu CANopen. Přístup je možné realizovat pomocí funkcí RDREC a WRREC podle IEC 61131-3.



Další informace naleznete v doplňkovém dokumentu „MultiControl / RollerDrive - Start-up and Programming“.

Ethernet/IP, Object Class Adapter = 0x64, Get Attribute Single, Set Attribute Single

Profinet, HW Identification acyclic access point, RDREC, WRREC

6.6 Provoz



VAROVÁNÍ

Nebezpečí pohmoždění při neúmyslném rozběhu pohonu RollerDrive!

- Před připojením napájecího napětí zajistěte, aby se v rizikové oblasti dopravníku nezdržovaly žádné osoby.
- V režimu ZPA provedou všechny připojené pohony RollerDrive inicializační běh po dobu maximálně čtyř sekund po zapnutí napájecího napětí!



Pokud řízení MultiControl funguje jako vstupní/výstupní zařízení, nemůže samočinně spouštět nebo zastavovat motory ani provádět jiné akce. Potřebuje k tomu pokyny z nadřazeného řízení, např. PLC.

Kontrola před každým uvedením do provozu

- Zkontrolujte všechna řízení MultiControl, zda na nich nejsou žádné viditelné škody.
- Překontrolujte všechna ochranná zařízení.
- Zajistěte, aby žádný pohon RollerDrive připojený k řízení MultiControl nebyl zablokovaný.
- Přesně specifikujte a kontrolujte způsob pokládání přepravovaného materiálu.



Při provozu respektujte okolní podmínky (viz „Technické údaje“ na stránce 19).

Start

- Zajistěte, aby při provozu byly dodrženy stanovené okolní podmínky (viz „Technické údaje“ na stránce 19).
- Zapněte napájecí napětí.
- MultiControl BI: Po zapnutí napětí motoru počkejte 30 sekund, než se inicializují všechny připojené RollerDrive.
- Zašlete na řízení MultiControl příslušný signál.

Stop

Provoz dopravníku se zastaví v následujících případech:

- Pokud dojde k vypnutí napájecího napětí
- Pokud není přítomen signál pro spuštění
- Pokud je přítomna chyba z příslušné třídy chyb (viz „Error Handling Settings“ na stránce 45)

Uvedení do provozu a provoz

6.7 Postup při nehodě nebo poruše

- Dopravník ihned zastavte, odpojte jej od napětí a zajistěte proti neúmyslnému opětovnému zapnutí.
- V případě nehody: Poskytněte první pomoc a aktivujte nouzové volání.
- Informujte příslušného nadřízeného pracovníka.
- Nechte poruchu odstranit odborným personálem.
- Dopravník uveďte opět do provozu až po schválení odborným personálem.

7 Údržba a čištění



POZOR

Nebezpečí poranění při nesprávné manipulaci!

- Práce na údržbě a čištění nechte provádět pouze autorizovaným a proškoleným (odborným) personálem.
- Práce na údržbě a čištění provádějte pouze v bezproudém stavu. Odpojte řízení MultiControl od napětí a zajistěte je proti neúmyslnému opětovnému zapnutí.
- Instalujte výstražné štítky, které upozorňují na probíhající práce na údržbě a čištění.

7.1 Údržba

Kontrola řízení MultiControl

Samotné řízení MultiControl je bezúdržbové. Aby nedocházelo k poruchám, je zapotřebí pravidelně kontrolovat přípojky a úchyty.

- V rámci pravidelných kontrol a údržby dopravníku se vždy ujistěte, že jsou šrouby řízení MultiControl pevně dotažené, kabely správně umístěné a řádně připojené k příslušným přívodům.

Výměna řízení MultiControl

Pokud je řízení MultiControl poškozené nebo vadné, je třeba je vyměnit.



Nepokoušejte se řízení MultiControl otevřít!

- Nainstalujte nové řízení MultiControl (viz „Vyřazení z provozu“ na stránce 65 a „Montáž řízení MultiControl“ na stránce 22).
- Provedte konfiguraci nového řízení MultiControl (viz „Uvedení do provozu a provoz“ na stránce 31).

Údržba a čištění

7.2 Čištění

Prach a nečistoty mohou v kombinaci s vlhkostí způsobit zkrat v elektrických obvodech. Ve znečištěných prostředích je proto třeba pravidelným čištěním zabránit zkratům, které mohou řízení MultiControl poškodit.

UPOZORNĚNÍ

Poškození řízení MultiControl nesprávným čištěním

- Neponořujte řízení MultiControl do kapalin.
- V případě potřeby prach a nečistoty odsajte.
- Pokud je zapotřebí důkladnější vyčištění, odpojte řízení MultiControl od elektrického napájení, demontujte je a vyčistěte vlhkým hadříkem.

8 Pomoc při poruchách

8.1 Význam kontrolky LED

Kontrolky na řízení MultiControl poskytují informace o provozním stavu dopravníku.

Popis stavů kontrolky:

- Nesvíí: Kontrolka je neustále zhasnutá
- Svítí: Kontrolka neustále svítí
- Bliká, 1 Hz: Kontrolka bliká s frekvencí 1 Hz; poměr 1 : 1
- Bliká, 2 Hz: Kontrolka bliká s frekvencí 2 Hz; poměr 1 : 1
- - : Stav kontrolky je proměnný

Všeobecné kontrolky

Power	Ready	Net Run	Fault	Význam	Priorita
Svíí	Svíí	Svíí	Nesvíí	Připraveno k provozu, žádná chyba	
-	Svíí	Bliká 1 Hz	Nesvíí	Režim spuštění sběrnice: Po spuštění se čeká 30 s, než PLC naváže spojení.	
-	-	-	Blikne 1×	Chyba v aplikačním programu, např. timeout	1
-	-	-	Blikne 2×	Porucha komunikace: Při startu nedošlo během 30 s k navázání komunikace, nebo byla ztracena komunikace s PLC. Chyba se potvrdí automaticky.	3
-	-	-	Blikne 3×	Chyba pohonu RollerDrive: Chybný pohon RollerDrive je indikován blikáním příslušné kontrolky „RD“	2
Svíí	Svíí	-	Blikne 4×	Chybí napájecí napětí pro motory.	5
-	-	-	Blikne 5×	Chyba – podpětí	4

Pomoc při poruchách

Power	Ready	Net Run	Fault	Význam	Priorita
-	-	-	Blikne 6×	Chyba – přepětí	4
-	-	-	Blikne 7×	Teplota řízení MultiControl je příliš vysoká.	6
-	-	-	Blikne 8×	Ochrana proti přetížení brzdového přerušovače je aktivní.	7
-	-	-	Blikne 9×	Porucha komunikace pomocí bitu handshake. Viz návod pro aplikace ZPA a ZPA+.	
-	-	-	Blikne 10×	Chybí spojení se sousedním prvkem. Viz návod pro aplikace ZPA a ZPA+	
-	-	-	Blikne 11×	Nakonfigurovaný sousední prvek vykazuje chybu (viz ZPA+, „RemoteEmergency“ v souboru log chyby)	



Pokud se vyskytne více chyb najednou, zobrazí se pouze chyba s nejvyšší prioritou.

- Odstranění chyb viz „Vyhledávání chyb“ na stránce 59.

Kontrolky přívodů

Kontrolka	Stav	Význam
Sensor 1 Sensor 2 Sensor 3 Sensor 4	Svítil	Logický stav sepnutí zobrazeného senzoru: Nakonfigurována kladná logika a logická „1“ (PNP 24 V, NPN 0 V) na vstupu – nebo – nakonfigurována záporná logika a logická „0“ na vstupu
I/O 1 I/O 2 I/O 3 I/O 4	Svítil	Logický stav sepnutí zobrazeného vstupu/výstupu: Nakonfigurována kladná logika a logická „1“ (PNP 24 V, NPN 0 V) na vstupu – nebo – nakonfigurována záporná logika a logická „0“ na vstupu
RD 1 RD 2 RD 3 RD 4	Svítil	Zobrazený pohon RollerDrive přijímá požadovanou hodnotu
Link/Act A Link/Act B	Svítil nebo bliká (u sběrnice typu EtherCAT)	Zobrazené síťové spojení je OK

8.2 Vyhledávání chyb

Řízení MultiControl je komplexní systém. Mezi jednotlivými prvky systému existuje mnoho korelací. V takovém systému mohou přirozeně vznikat také chyby, které mohou vyplývat z procesu přepravy na dopravníku nebo ze souhry jednotlivých komponent. Není možné detailně zobrazit všechny chyby a nelze vždy přiřadit k dané indikaci přesné místo chyby. Přesnější diagnostiku lze provádět pomocí PLC.

Pokud vyhledání a odstranění chyby není úspěšné, obraťte se na podporu Interroll a připravte si následující informace:

- Sériové číslo daného řízení MultiControl
- Informace o konfiguraci
- Informace o stavech indikovaných kontrolkami
- Informace o chybových kódech

Pomoc při poruchách

Porucha	Možná příčina	Odstranění
Porucha komunikace	Porucha spojení s PLC	<ul style="list-style-type: none">➤ Zkontrolujte zapojení sběrnice➤ Zkontrolujte typ sběrnice➤ Zkontrolujte sířovou adresu a název sběrnice
Chyba pohonu RollerDrive	Chybový signál z pohonu RollerDrive nebo chybějící pohon RollerDrive na aktivovaném výstupu motoru	<ul style="list-style-type: none">➤ Zkontrolujte konfiguraci motoru➤ Zajistěte správné připojení všech pohonů RollerDrive➤ Zkontrolujte chyby podle návodu k pohonu RollerDrive
Chybí napájecí napětí pro motory		<ul style="list-style-type: none">➤ Zkontrolujte elektrické napájení (nouzové zastavení?)
Řízení MultiControl nepracuje, nebo pracuje nesprávně	Chybějící nebo nedostatečné napájecí napětí	<ul style="list-style-type: none">➤ Zajistěte, aby napájecí napětí leželo v zadaném rozmezí➤ Zkontrolujte přířvody a v případě potřeby je opravte
Řízení MultiControl je vadné nebo poškozené	Aktivovala se interní ochrana nebo je tato ochrana vadná	<ul style="list-style-type: none">➤ Vyměňte řízení MultiControl

Pomoc při poruchách

Porucha	Možná příčina	Odstranění
RollerDrive se neotáčí	Pohon RollerDrive není správně zasunutý, nebo je vadný	<ul style="list-style-type: none">➤ Zajistěte, aby napájecí napětí leželo v zadaném rozmezí➤ Zkontrolujte přívody a v případě potřeby je opravte➤ V případě potřeby pohon RollerDrive vyměňte
	Brzdový přerušovač je přehřátý: Aplikace generuje v rekuperačním režimu příliš mnoho energie, nebo je napájecí napětí příliš vysoké	<ul style="list-style-type: none">➤ Nechte brzdový přerušovač vychladnout➤ Případně snižte teplotu okolí➤ Zajistěte, aby napájecí napětí leželo v zadaném rozmezí

Pomoc při poruchách

Kódy chyb

Č.	Zkratka	Komentář
0	AppLErrorNone	Žádná chyba v aplikačním programu
1	AppErrUnk	Neznámá chyba v aplikačním programu
2	AppErrSystemSevere	Závažná systémová chyba
3	AppErrSystemMinor	Drobná systémová chyba
4	AppErrSystemWarning	Varování
5	PIErrItemNotFound	Hledaný objekt nebyl nalezen
6	AppErrRange	Číslo mimo platný rozsah hodnot
10	AppErrNoTerminlInput	Terminál nemá žádná vstupní data
11	AppErrStopByOperator	Terminálová relace ukončena
12	AppErrParamIll	Neplatný parametr nebo vstupní hodnota
13	AppErrModuleInit	Chyba inicializace modulu
14	AppErrBufferOverflow	Přetečení paměti
20	AppErrInvalidBusConf	Neplatná konfigurace sítě nebo sběrnice
21	AppErrBusCom	Chyba komunikace v síti
22	AppErrBusStartUp	Restart sítě po restartu systému
23	AppErrNbrMsgRegister	Přijata zpráva od sousedního prvku
24	AppErrNbrMsgReceive	Chyba při komunikaci se sousedním prvkem: porucha příjmu
25	AppErrNbrMsgTransmit	Chyba při komunikaci se sousedním prvkem: porucha odeslání
26	AppErrNbrMsgInvalid	Chyba při komunikaci se sousedním prvkem: přijata neplatná zpráva
27	AppErrNbrHandShake	Chyba při komunikaci se sousedním prvkem: nebyla přijata odpověď na zprávu handshake
28	AppErrNbrLifeCheck	Chyba při komunikaci se sousedním prvkem: nebyla přijata zpráva o dostupnosti sousedního prvku
29	AppErrNbrEmergency	Chyba při komunikaci se sousedním prvkem: chybí odpověď na hlášení o nouzovém zastavení
30	AppErrErrorDataUpdate	Chyba přístupu k datům chyb

Č.	Zkratka	Komentář
31	ApplErrErrorLogUpdate	Chyba přístupu k souboru log chyb
40	ApplErrPanelMode	Změna režimu není povolena
41	ApplErrPanelLedBlocked	Přístup k řízení kontrolky není povolen
42	ApplErrInvalidAppConf	Neplatná konfigurace aplikačního programu
50	ApplErrDriveError1	Chyba pohonu RollerDrive 1
51	ApplErrDriveError2	Chyba pohonu RollerDrive 2
52	ApplErrDriveError3	Chyba pohonu RollerDrive 3
53	ApplErrDriveError4	Chyba pohonu RollerDrive 4
60	ApplErrStateTable	Chyba v aplikačním programu
61	ApplErrCtrlError1	Specifické chyby aplikačního programu. Chyby programů ZPA/ZPA+ jsou vysvětleny v doplňkovém dokumentu „MultiControl / RollerDrive - Start-up and Programming“.
62	ApplErrCtrlError2	
63	ApplErrCtrlError3	
64	ApplErrCtrlError4	
65	ApplErrCtrlError5	
66	ApplErrCtrlError6	
67	ApplErrCtrlError7	
68	ApplErrCtrlError8	
69	ApplErrStartProgram	Spuštění aplikačního programu není možné
70	ApplErrSysRestart	(Re)start aplikačního programu / systému
71	ApplErrPowerFail	Chyba napětí: Selhání napájecího napětí
90	ApplErrTemperature	Chyba teploty: teplota odporu brzdového přerušovače je příliš vysoká
91	ApplErrLowVoltage	Chyba napětí: napájecí napětí (L2) je příliš nízké
92	ApplErrHighVoltage	Chyba napětí: napájecí napětí (L2) je příliš vysoké

Pomoc při poruchách

Č.	Zkratka	Komentář
93	ApplErrMotorVoltage	Chyba napětí: chybí napětí na motoru
94	ApplErrOvcOverloaded	Přetížení přerušovacího brzdového odporu
95	ApplErrRemoteEmergency	Nouzové zastavení od sousedního předchozího prvku
96	ApplErrLogVoltLow	Chyba napětí: napájecí napětí (L1) je příliš nízké
97	ApplErrLogVoltHigh	Chyba napětí: napájecí napětí (L1) je příliš vysoké
101	ApplErrInvalidStateTblConf	Chyba při nahrávání aplikačního programu
102	ApplErrNewStateTable	Nahrán nový aplikační program
103	ApplErrInvalidErrConf	Neplatná konfigurace pro zvolený aplikační program
104	ApplErrInvalidTeachParams	Neplatné parametry pro proces teach-in
105	ApplErrPapSaveConfig	Uložení nastavených parametrů spojení pro komunikaci se sousedními prvky není možné
106	ApplErrPapReadConfig	Čtení nastavených parametrů spojení pro komunikaci se sousedními prvky není možné

9 Vyřazení z provozu a likvidace



POZOR

Nebezpečí poranění při nesprávné manipulaci!

- Vyřazení z provozu nechte provádět pouze autorizovaným odborným personálem.
- Řízení MultiControl vyřazujte z provozu pouze v bezproudém stavu.
- Odpojte řízení MultiControl od napětí a zajistěte je proti neúmyslnému opětovnému zapnutí.

9.1 Vyřazení z provozu

- Odstraňte všechny kabely z řízení MultiControl.
- Povolte šrouby, pomocí kterých je řízení MultiControl upevněno na základní desce a řízení sejměte.
- Pokud má být řízení MultiControl kompletně demontováno, povolte také šrouby, pomocí kterých je základní deska připevněna na rámu dopravníku a sejměte z dopravníku také základní desku.

9.2 Likvidace



Za odbornou a ekologickou likvidaci výrobků je v zásadě odpovědný provozovatel.

Je třeba dodržovat implementaci směrnice WEEE 2012/19/EU do národních zákonů.

Alternativně společnost Interroll nabízí zpětný odběr produktů.

Kontakt:

de10_customerservice@interroll.com

Příloha

10 Příloha

10.1 Příslušenství

Položka	Číslo položky
Rozvaděč pro ploché kabely	S-1115717
Ploché vedení napájecího napětí (25 m)	S-1004030
Síťový zdroj High Performance HP 5424	S-1113899
Síťový zdroj High Performance HP 5448	S-1113900
Magnetický klíč	S-64100210
Vedení Y pro MultiControl	S-1104460
Komunikační vedení MultiControl (3 m)	S-1104438
Záslepky MultiControl	S-1104466
Balíček: 3× pohon RollerDrive M8, zasouvací 3× senzor M8, šroubovací 1× komunikace M12, šroubovací	
Prodlužovací kabel RollerDrive EC310 (2 m)	S-1004033
Prodlužovací kabel RollerDrive EC5000 (2 m)	S-1113897
Kabelová propojka pro ploché vedení	S-1004028
Kabelová propojka pro stínění	S-1113876

10.2 Překlad originálního prohlášení o shodě

Prohlášení o shodě

Směrnice o elektromagnetické kompatibilitě 2014/30/EU

Směrnice o omezení používání nebezpečných látek
2011/65/EU

Tímto prohlašuje výrobce

Interroll Software & Electronics GmbH
Im Südpark 183
4030 Linz
AUSTRIA

- **Řízení Interroll MultiControl AI – číslo modelu 1103563, 1132251**
- **Řízení Interroll MultiControl BI – číslo modelu 1103564, 1132252**

jejich shodu s příslušnými předpisy a s požadavky na označení CE podle výše uvedených směrnic.

Seznam použitých harmonizovaných norem:

EN 61326-1:2013
EN 61000-3-2:2014
EN 61000-3-3:2013
EN IEC 63000:2018

Zmocněnec pro sestavování technických podkladů:

Interroll Software & Electronics GmbH, Im Südpark 183, 4030 Linz



Andreas Eglseer
Managing Director, Interroll Software & Electronics GmbH
Linz, 01.07.2022

INSPIRED BY EFFICIENCY

CZ | 05/2023 | Version 3.2