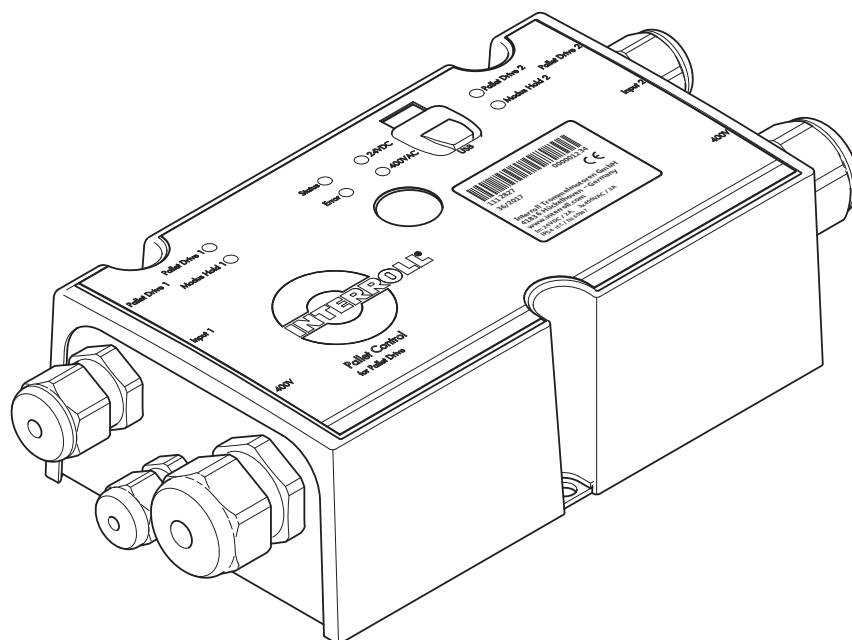


INSPIRED BY EFFICIENCY



Driftsvejledning

Interroll Pallet Control

PC 6000 – 3 A

PC 6000 – 10 A

Producent

Interroll Trommelmotoren GmbH
Opelstr. 3
41836 Hueckelhoven/Baal
Tyskland
Telefon: +49 2433 44 610
www.interroll.com

Indhold

Vi bestræber os på, at oplysningerne er korrekte, aktuelle og komplette, og vi har med stor omhu udarbejdet oplysningerne i dette dokument. Vi kan dog ikke give nogen form for garanti for oplysningerne. Vi udelukker udtrykkeligt ethvert producentansvar for skader og følgeskader i enhver form, der opstår i forbindelse med anvendelsen af dette dokument. Vi forbeholder os retten til, til enhver tid, at ændre de nævnte produkter og produktinformationer.

Ophavsret / erhvervmæssig retsbeskyttelse

Tekster, billeder, illustrationer og lignende samt deres anordning er omfattet af ophavsretsmæssig beskyttelse og anden retsbeskyttelse. Det er forbudt i enhver form helt eller delvist at kopiere, ændre, overføre eller offentliggøre dette dokument. Dette dokument er udelukkende beregnet til information og til formålsbestemt anvendelse og berettiger ikke til kopiering af de pågældende produkter. Alle i dette dokument indeholdte mærker (beskyttede varemærker som logoer og erhvervmæssige betegnelser) tilhører Interroll Trommelmotoren GmbH eller tredjemand og må uden forudgående skriftligt samtykke ikke anvendes, kopieres eller udbredes.

Indholdsfortegnelse

Om dette dokument	5
Henvisninger vedr. brugen af driftsvejledningen	5
Indhold i denne driftsvejledning	5
Driftsvejledningen er del af produktet.....	5
Advarsler i dette dokument	5
Symboler.....	6
Sikkerhed	7
Teknisk niveau.....	7
Tilsluttet anvendelse	7
Utilsluttet brug	7
Personalekvalificering.....	8
Operatører	8
Faguddannet personale	8
Autoriseret elektriker	8
Farer	8
Personskader	8
Elektricitet	8
Arbejdsomgivelser	8
Fejl under drift.....	8
Vedligeholdelse	9
Utilsluttet motorstart	9
Grænseflader til andre enheder	9
Driftsformer	9
Normal drift	9
Sædrift	9
Produktinformation.....	10
Produktbeskrivelse.....	10
Oversigt over funktionerne.....	11
Opbygning	11
Interne tilslutninger	12
Leveringsomfang.....	12
Typeskilt PC 6000 3 A	13
Typeskilt PC 6000 10 A.....	13
Tekniske data	14
Mål	15
Transport og opbevaring	16
Transport.....	16
Opbevaring	16

Interroll Pallet Control PC 6000

Indholdsfortegnelse

Montering og installation	17
Advarsler vedrørende montage	17
Montering	17
Advarsler vedr. el-installationen	18
El-installation	19
Udskiftning af sikringer	20
X1 og X2: Udgange til 400 V-netspænding og motorer	21
X3 og X4: Styreindgange	22
Ibrugtagning og drift	24
Kontroller før første ibrugtagning	24
Start	24
Startkarakteristikker	25
Parametersæt	25
Strømmåling	25
Temperatursensor	25
LED-visninger	26
Konfigurationsmuligheder	26
Konfiguration via USB	26
Konfiguration med magnetsensoren	30
Drift	32
Kontroller før hver ibrugtagning	32
Start	32
Stop	32
Vedligeholdelse og rengøring	33
Advarsler vedr. vedligeholdelse og rengøring	33
Vedligeholdelse	33
Kontrol af Pallet Control	33
Udskiftning af Pallet Control	33
Rengøring	33
Ud af brug og bortskaffelse	34
Udrangering	34
Bortskaffelse	34
Hjælp ved fejl	35
LED'ernes betydning	35
Fejlsignalering	36
Appendiks	38
Overensstemmelseserklæring	38

Om dette dokument

Henvisninger vedr. brugen af driftsvejledningen

I denne driftsvejledning beskrives de følgende Pallet Control-typer:

- Interroll Pallet Control PC 6000 maks. 3 A
- Interroll Pallet Control PC 6000 maks. 10 A

I det følgende anvendes alternativt betegnelsen "PC 6000" eller "styring". For Pallet Drives og gearmotorer anvendes alternativt betegnelsen "drev".

Indhold i denne driftsvejledning

Denne driftsvejledning indeholder vigtige henvisninger og informationer om de forskellige driftsfaser for Pallet Control.

Driftsvejledningen beskriver produktet på det tidspunkt, hvor det udleveres af Interroll.

For specialudførelser gælder ud over denne driftsvejledning særlige, kontraktmæssige aftaler og teknisk dokumentation.

Driftsvejledningen er del af produktet

- ▶ For at sikre en fejlfri og sikker drift og opfylde evt. garantikrav skal du først læse driftsvejledningen og overholde henvisningerne.
- ▶ Opbevar driftsvejledningen i nærheden af produktet.
- ▶ Giv driftsvejledningen videre til en evt. ny ejer eller bruger.
- ▶ **VARSEL! Producenten fraskriver sig ansvaret for skader og driftsfejl, der skyldes en manglende overholdelse af denne driftsvejledning.**
- ▶ Hvis du efter at have læst driftsvejledningen stadig har spørgsmål, skal du kontakte Interroll kundeservice. Du kan finde din nærmeste kontaktperson på internettet under www.interroll.com/contact.

Advarsler i dette dokument

Advarslerne henviser til farer, der kan opstå i forbindelse med håndteringen af produktet. De er opbygget efter følgende mønster:

FARE

Her står den truende fares type og kilde

Her angives mulige følger, hvis advarslen ikke overholdes

- ▶ Her nævnes forholdsregler, hvormed faren kan undgås.
-

Interroll Pallet Control PC 6000

Om dette dokument

Advarslerne findes i fire faretrin, som kan ses på signalordet. Signalord angiver type og grad af en fares konsekvenser, hvis forholdsreglerne, hvormed faren kan undgås, ikke følges:

Signalord	Betydning
FARE	Henviser til en meget farlig situation, som fører til dødsfald eller alvorlige kvæstelser, hvis situationen ikke undgås.
ADVARSEL	Henviser til en moderat farlig situation, som kan føre til dødsfald eller alvorlige kvæstelser, hvis situationen ikke undgås.
FORSIGTIG	Henviser til en mindre farlig situation, som kan føre til lettere eller moderate kvæstelser, hvis situationen ikke undgås.
GIV AGT	Henviser til en farlig situation, som fører til materielle skader.

Symboler



Dette tegn gør opmærksom på nyttige og vigtige informationer.



Dette tegn står for generelle sikkerhedsrelevante informationer.



Dette tegn står for sikkerhedsrelevante informationer vedrørende elektrisk spænding.



Dette tegn står for "Conformité Européenne".

Forudsætning:

- Dette tegn står for en betingelse, som skal opfyldes, inden montage- og vedligeholdelsesarbejder påbegyndes.
- ▶ Dette tegn står for en handling, der skal udføres.
- Dette tegn står for optællinger.

Sikkerhed

Teknisk niveau

Pallet Control er konstrueret under hensyntagen til de gældende standarder og det aktuelle tekniske niveau og leveres i driftssikker tilstand.



Overholdes forskrifterne i denne monterings- og betjeningsvejledning ikke, kan det medføre livsfarlige kvæstelser!

- ▶ Læs venligst denne monterings- og betjeningsvejledning grundigt igennem, og overhold anvisningerne.
- ▶ Overhold de gældende lokale arbejdssikkerhedsregler og generelle sikkerhedsregler for dette anvendelsesområde.

Tilsigtet anvendelse

Pallet Control må kun anvendes i industrielle applikationer og i et industrielt miljø til styring af én eller to Interroll Pallet Drives eller gearmotorer.

Pallet Control skal integreres i en transportenhed eller i et transportanlæg. Alle andre former for brug betragtes som utilsigtet.

Det er ikke tilladt selv at foretage ændringer, der forringer produktets sikkerhed.

Produktet må kun anvendes inden for de fastsatte ydelsesgrænser.

Andre anvendelser kræver tilladelse fra Interroll.

Utilsigtet brug

Enhver brug, der går ud over den tilsigtede brug, betragtes som utilsigtet eller skal i givet fald godkendes af Interroll Trommelmotoren GmbH.

Opstilling i rum, hvor stoffer kan danne eksplosive atmosfærer/støvatmosfærer, samt anvendelse inden for det medicinsk-farmaceutiske område er forbudt.

Opstilling i rum, der er ubeskyttede mod vejrliget, eller områder, hvor teknikken svækkes under de fremherskende klimatiske forhold og kan svigte, betragtes som utilsigtet brug.

Anvendelsen af PC 6000 er ikke beregnet til private slutbrugere! Anvendelse i et boligmiljø er forbudt uden yderligere kontrol og uden anvendelse af passende EMC-beskyttelsesforanstaltninger!

Anvendelse som sikkerhedsrelevant komponent eller til overtagelse af sikkerhedsrelevante funktioner er forbudt.

Interroll Pallet Control PC 6000

Sikkerhed

Personalekvalificering

Ikke-kvalificeret personale er ikke i stand til at konstatere de hermed forbundne risici og er derfor udsat for alvorligere farer.

- ▶ Kun kvalificeret personale må udføre handlingerne, som beskrives i denne vejledning.
- ▶ Brugeren skal sikre, at personalet overholder de lokale gældende forskrifter og regler for, at de sikkert og farebevidst kan udføre deres arbejde.

Denne vejledning henvender sig til følgende målgrupper:

Operatører

Operatører er instrueret i betjeningen og rengøringen af produktet og følger sikkerhedsforskrifterne.

Faguddannet personale

Faguddannet personale er personer, der på grundlag af deres gældende faglige uddannelse, undervisning og erfaring er i stand til at genkende risici og undgå farer, som kan forekomme ved anvendelse af produktet.

Autoriseret elektriker

En faguddannet elektriker har en fagteknisk uddannelse og er derudover på grundlag af sin viden og erfaring samt viden om de gældende bestemmelser i stand til på korrekt vis at udføre arbejde på elektriske anordninger. Han/hun kan selv opdage mulige risici og undgå kvæstelser og materielle skader, der skyldes elektrisk spænding.

Alt arbejde på det elektriske udstyr må kun udføres af en faguddannet elektriker.

Farer



Her kan du finde oplysninger om forskellige former for farer eller skader, der kan opstå i forbindelse med driften af Pallet Control.

Personskader

- ▶ Arbejde på produktet må kun udføres af autoriserede elektrikere under overholdelse af de gældende bestemmelser.
- ▶ Før enheden tages i brug, skal det sikres, at uvedkommende personale ikke opholder sig i nærheden af transportøren.

Elektricitet

- ▶ Gennemfør kun installations- og vedligeholdelsesarbejde i spændingsfri tilstand.
- ▶ Sørg for, at begge spændinger (400 V AC og 24 V DC) er frakoblet, inden der arbejdes på enheden. **FARE! Der kan være tilsluttet 400 V, selvom LED'erne ikke lyser. Dette sker, hvis kun styrespændingen på 24 V DC er frakoblet, og netspændingen fortsat er tilsluttet.**
- ▶ Enheden skal sikres mod utilsigtet tilkobling.

Arbejdsomgivelser

- ▶ Må ikke anvendes i omgivelser med eksplosionsfare.
- ▶ Fjern unødvendigt materiale og overflødige genstande fra arbejdsområdet.

Fejl under drift

- ▶ Kontrollér regelmæssigt produktet for synlige skader.
- ▶ Sluk straks for enheden, og sørg for at sikre den mod utilsigtet tilkobling, hvis der opstår røg.
- ▶ Kontakt straks en faguddannet elektriker, og lad denne finde årsagen til fejlen.

Interroll Pallet Control PC 6000

Sikkerhed

- Vedligeholdelse** ▶ Da drejer sig om et vedligeholdelsesfrit produkt, er det tilstrækkeligt regelmæssigt at kontrollere alle komponenter for synlige skader og korrekt montering af ledninger og skruer.
- Utilsigtet motorstart** ▶ Sørg for, at en tilsluttet motor ikke kan starte utilsigtet, især under montering, vedligeholdelsesarbejde og fejlfinding.

Grænseflader til andre enheder

Når Pallet Control integreres i et komplet anlæg, kan der opstå farlige steder. Disse farlige steder er ikke en del af denne driftsvejledning og skal analyseres, når det komplette anlæg udvikles, opstilles og tages i brug.

- ▶ Når Pallet Control er blevet integreret i et transportanlæg, kontrolleres hele anlægget for evt. nyopståede farlige steder, før transportøren tilkobles.

Driftsformer

- Normal drift** Drift i monteret tilstand hos slutkunden som komponent i en transportør i et samlet anlæg.
- Sædrift** Sædrift er alle driftsformer, der er nødvendige for at sikre og opretholde en sikker normaldrift.

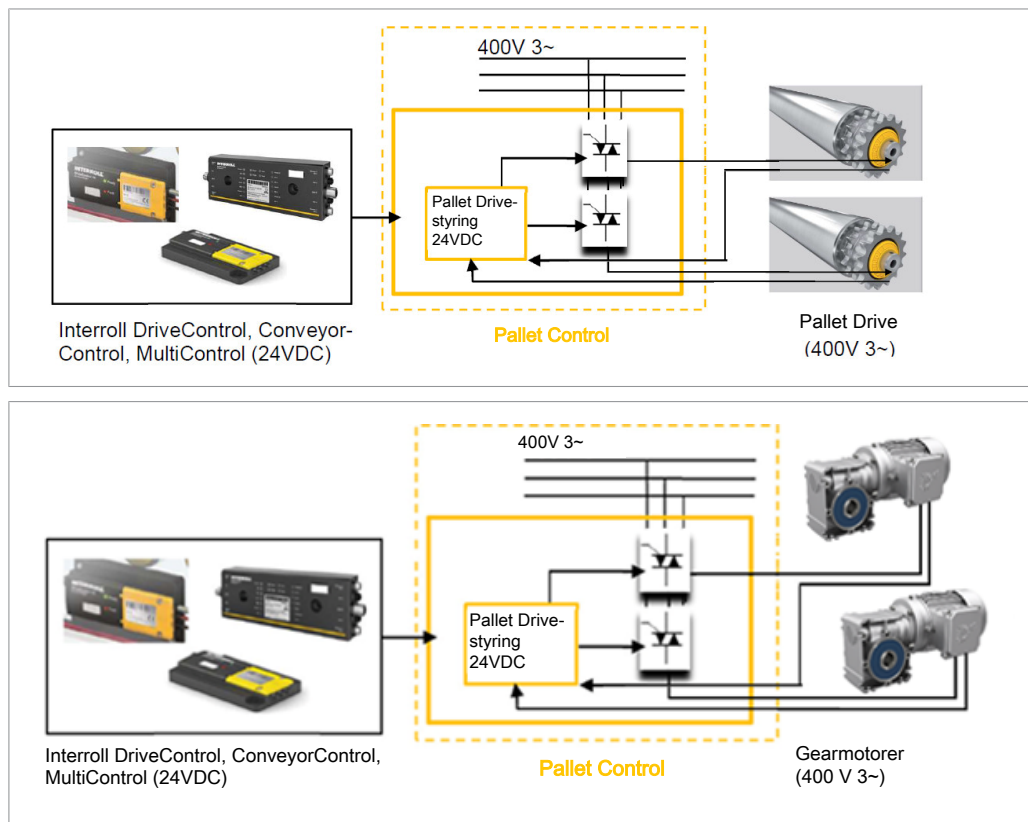
Sædriftsform	Forklaring	Anmærkning
Transport/opbevaring	På- og aflæsning, transport og opbevaring	-
Montering/ibrugtagning	Opstilling hos slutkunden og gennemførelse af testkørslen	-
Rengøring	Udvendig rengøring, uden at beskyttelsesanordningerne fjernes	I spændingsfri tilstand
Vedligeholdelse/reparation	Vedligeholdelses- og pasningsarbejde	I spændingsfri tilstand
Fejlfinding	Fejlfinding i tilfælde af fejl	-
Afhjælpning af fejl	Afhjælpning af fejlen	I spændingsfri tilstand
Udrangering	Udbygning fra hele anlægget	I spændingsfri tilstand
Bortskaffelse	Udbygning fra hele anlægget og demontering	I spændingsfri tilstand

Produktinformation

Produktbeskrivelse

Pallet Control er en decentral styring til palletransportanlæg, som kan bruges til at styre op til to Pallet Drives eller gearmotorer. Den fås i to udgaver, der adskiller sig ved den maksimalt tilladte strøm. Pallet Control kan aktiveres på følgende måde:

- via en RollerDrive-styring, som f.eks. MultiControl
- PLC
- direkte via de digitale indgange



Ved forbindelse med en RollerDrive-styring er det bl.a. muligt at realisere transport af paller uden dynamisk tryk. Det er også muligt at aktivere drev med integrerede bremsere.

Der er integreret forskellige beskyttelsesmekanismer, som f.eks. analyse af termobeskyttelseskontakten og registrering af overbelastning. Fejlmeddelelser signaleres via LED'er, der blinker forskelligt afhængigt af fejlen.

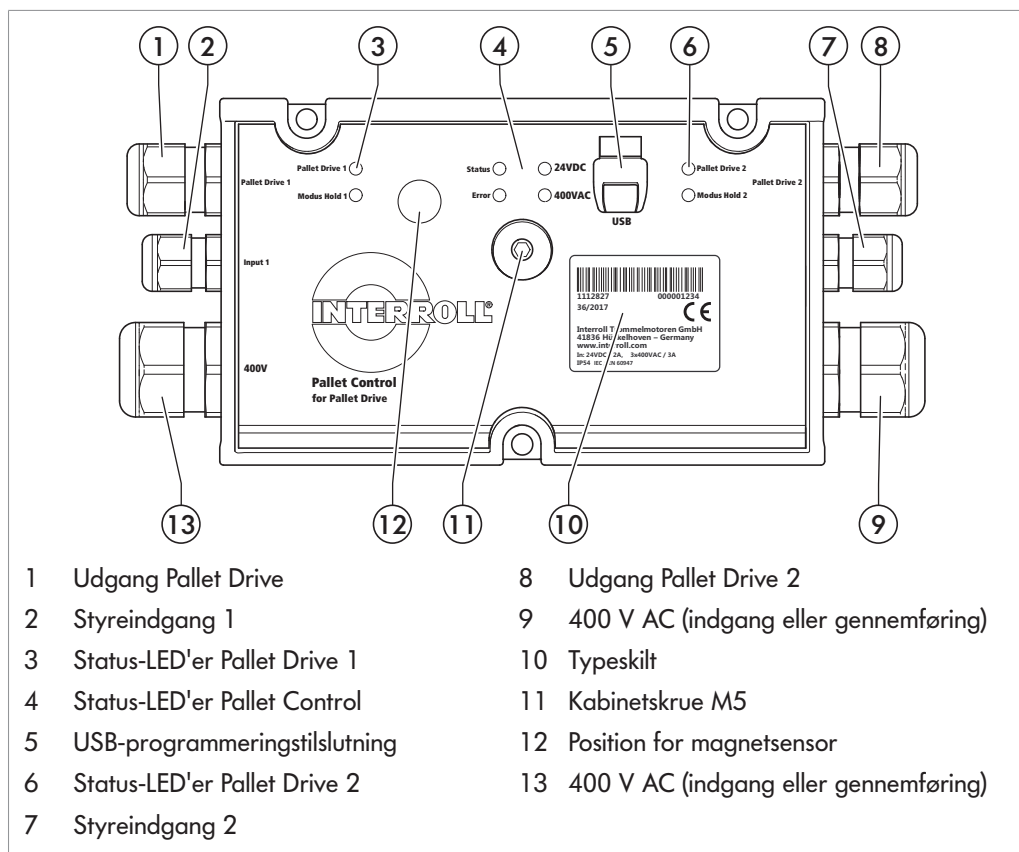
Interroll Pallet Control PC 6000

Produktinformation

Oversigt over funktionerne

- Aktivering af to 400 V-Interroll Pallet Drives (3 A) eller 400 V-gearmotorer (10 A)
- Mulighed for gennemsløfning af netspændingen (400 V AC) (10 A - maks. to enheder ved S1-drift)
- Integreret holdebremsestyring (24 V DC, 0,5 A pr. udgang)
- Mulighed for tilpasning af Interroll RollerDrive-styringer (MultiControl, ConveyorControl)
- Mulighed for alternativ aktivering via PLC
- Soft-start og soft-standsning, kan parametreses
- Integreret strømbegrænsning og driftstimetæller
- Mulighed for parametring via USB-tilslutning
- Mulighed for parametring og fejlkvittering med magnetnøgle
- Mulighed for flere parametersæt
- Udlæsning af fejlmeddelelser via LED'er og fejludgang

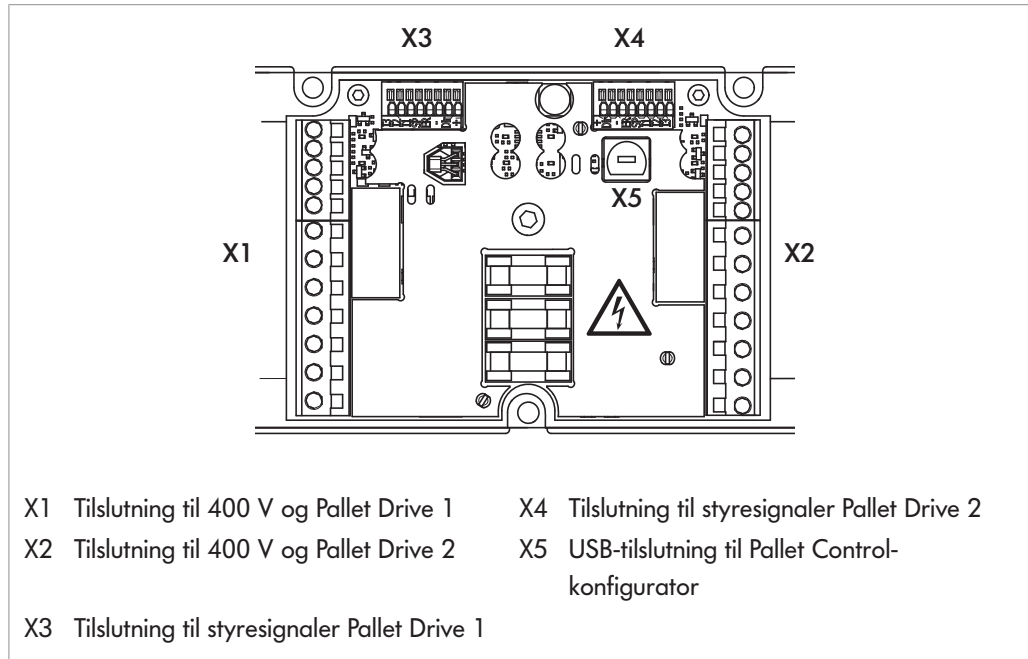
Opbygning



Interroll Pallet Control PC 6000

Produktinformation

Interne tilslutninger



Leveringsomfang

Leveringsomfanget for Pallet Control indeholder følgende dele:

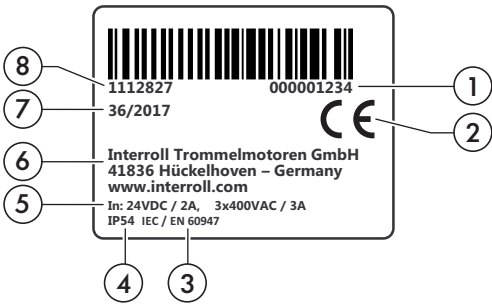
- Pallet Control-printplade og -kabinet
- 2 x PG-forskruning M20 (3 A) / M25 (10 A) (allerede monteret)
- 2 x PG-forskruning M16 (3 A) / M20 (10 A) (allerede monteret)
- 2 x PG-forskruning M12 (allerede monteret)
- 2 rundkabler med M8-kobling (allerede monteret)
- 3 finsikringer 3 A (allerede isat)
- 1 blindprop M20 (3 A) / M25 (10 A) (påkrævet, hvis 400 V-udgangen ikke anvendes)
- 1 blindprop M16 (3 A) / M20 (10 A) (påkrævet ved drift med kun én motor)
- Emballage

Interroll Pallet Control PC 6000

Produktinformation

Typeskilt PC 6000 3 A

Oplysningerne på typeskiltet bruges til at identificere Pallet Control.




The diagram shows a rectangular label with a barcode at the top. Below the barcode are two numbers: 1112827 on the left and 000001234 on the right. Below these is the date 36/2017. To the right of the date is the CE mark. Below the CE mark is the manufacturer information: Interroll Trommelmotoren GmbH, 41836 Hüchelhoven – Germany, www.interroll.com. Below that is the technical specification: In: 24VDC / 2A, 3x400VAC / 3A, IP54 IEC / EN 60947. At the bottom are two more numbers: 4 on the left and 3 on the right. Numbered callouts 1-8 point to the following fields: 1 (1112827), 2 (CE mark), 3 (36/2017), 4 (IP54 IEC / EN 60947), 5 (In: 24VDC / 2A, 3x400VAC / 3A), 6 (Manufacturer name and website), 7 (Date), and 8 (1112827).

Typeskilt for Pallet Drive

1	Serienummer	5	Tilslutningsdata
2	CE-mærke	6	Producent
3	Produktstandard	7	Produktionsdato
4	IP-kapslingsklasse	8	Artikelnummer

Typeskilt PC 6000 10 A

Oplysningerne på typeskiltet bruges til at identificere Pallet Control.



The diagram shows a rectangular label with a barcode at the top. Below the barcode are two numbers: 1119924 on the left and 000001234 on the right. Below these is the date 44/2019. To the right of the date is the CE mark. Below the CE mark is the manufacturer information: Interroll Trommelmotoren GmbH, 41836 Hüchelhoven – Germany, www.interroll.com. Below that is the technical specification: In: 24V--- / 2A, 3x400V 3~/ 10A, 50Hz. Numbered callouts 1-6 point to the following fields: 1 (1119924), 2 (CE mark), 3 (In: 24V--- / 2A, 3x400V 3~/ 10A, 50Hz), 4 (Manufacturer name and website), 5 (Date), and 6 (1119924).

Typeskilt for Pallet Control

1	Serienummer	4	Producent
2	CE-mærke	5	Produktionsdato
3	Tilslutningsdata	6	Artikelnummer

Interroll Pallet Control PC 6000

Produktinformation

Tekniske data

Nominal spænding	3 x 400 V AC 50 Hz; 24 V DC
Spændingsområde	380 – 420 V AC 50 Hz; 22 – 26 V DC
Strømforbrug	maks. 3 A @ 400 V AC; maks. 2 A @ 24 V DC maks. 10 A @ 400 V AC; maks. 2 A @ 24 V DC
Sikring	AC: 3 x 16 A; DC: 2 A
Beskyttelsesklasse	IP54
Vægt	0,5 kg
Omgivelsestemperatur ved drift	-28 °C til +40 °C (-22 °F til +104 °F)
Omgivelsestemperatur ved transport og opbevaring	-40 °C til +80 °C (-40 °F til +176 °F)
Maks. temperaturændring	1 K/min, 3 h, 2 cyklusser
Maks. relativ luftfugtighed	93 % ved +40 °C (+104 °F), 14 dage, ikke kondenserende
Maks. monteringshøjde over havets overflade	1000 m. Montering i anlæg højere end 1000 m (3300 ft) er principielt mulig. Der kan dog ske en reduktion af ydelsesværdierne.



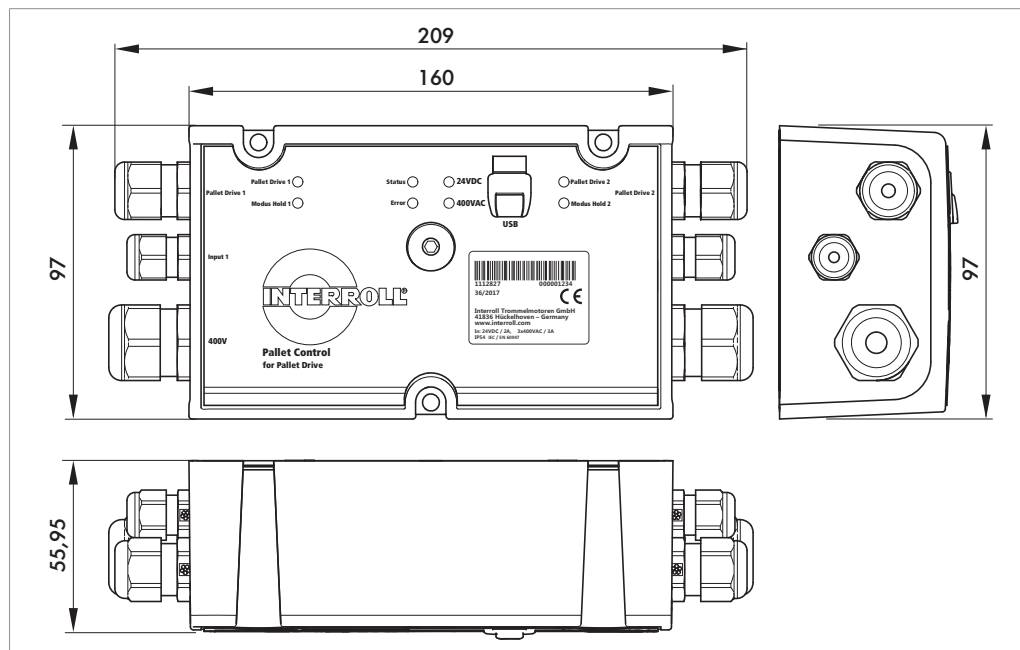
Vær opmærksom på den tilladte strøm ved brug af gearmotorer.

Antal motorer	Driftstype	maks. mærkestrøm på hver udgang
1	Vedvarende drift	4,0 A
2	Vedvarende drift	3,0 A
2	Periodisk drift	4,5 A

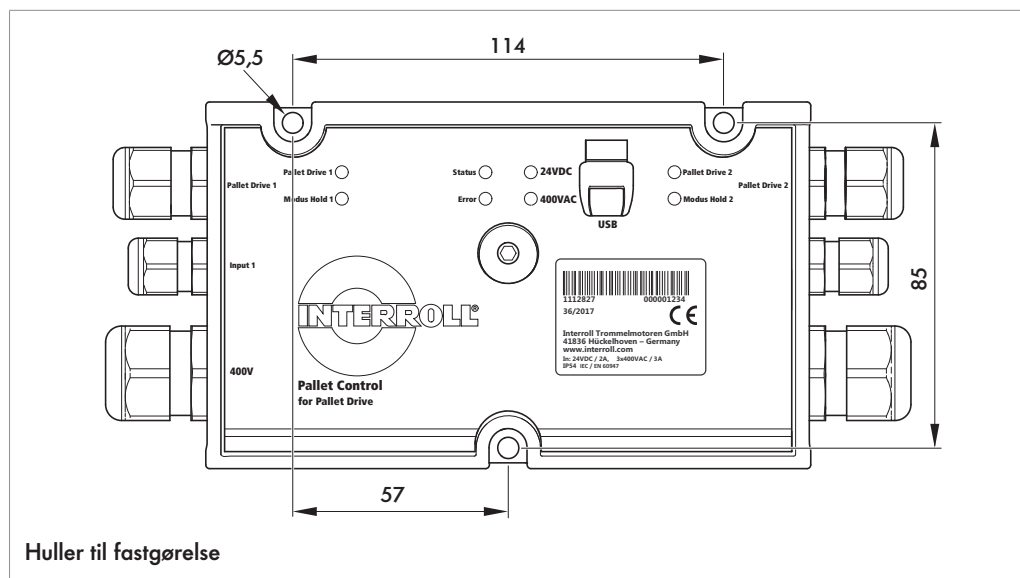
Interroll Pallet Control PC 6000

Produktinformation

Mål



Til fastgørelse af Pallet Control på transportrammen findes der tre huller med en diameter på 5,5 mm til unbrakoskruer str. M5:



Huller til fastgørelse

Transport og opbevaring

Transport

- Hver Pallet Control er pakket ind i en separat karton.
-

GIV AGT

Materielle skader som følge af forkert transport

- ▶ Transportarbejde må kun udføres af autoriseret fagpersonale.
 - ▶ Følgende henvisninger skal overholdes.
-
- ▶ Der må maks. stables 4 kartoner oven på hinanden.
 - ▶ Undgå stærke stød under transporten.
 - ▶ Undersøg alle Pallet Controls for synlige skader efter transport.
 - ▶ Fotografér de beskadigede dele, hvis der konstateres skader.
 - ▶ Informér straks speditøren og Interroll, hvis der er blevet konstateret transportskader, så retten til at gøre erstatningskrav gældende ikke mistes.
 - ▶ Udsæt ikke Pallet Control for store temperaturudsving, fordi dette kan medføre dannelse af kondensvand.
-

Opbevaring

GIV AGT

Materielle skader på grund af forkert opbevaring

Der må maks. stables 4 kartoner oven på hinanden.

- ▶ Undersøg alle Pallet Controls for skader efter opbevaring.

Montering og installation

Advarsler vedrørende montering

GIV AGT

Fare for materiel skade, som kan medføre svigt eller kortere levetid

- ▶ Kontrollér hver Pallet Control for synlige skader før montering.
 - ▶ Sørg for, at Pallet Control ikke spændes for meget under montering (ingen bøjnings- eller torsionsbelastning).
 - ▶ Bor ikke yderligere fastgørelshuller i kabinettet, og forstør ikke eksisterende huller.
 - ▶ Undgå at tabe Pallet Control, så der ikke opstår indvendige skader.
 - ▶ Installer kun Pallet Control i horisontal position på transportrammen, så teksten kan læses. Andre varianter er ikke tilladt og kræver godkendelse fra Interroll.
-

GIV AGT

Kapslingsklasse IP54 er kun garanteret ved montering i overensstemmelse med forskrifterne.

- ▶ Luk kabinettet korrekt. Tilspændingsmomentet for kabinetkruen er 2,8 Nm.
 - ▶ Fastspænd kabelforskrutningerne, og brug blindkapper, hvis kabelforskrutninger ikke anvendes.
 - ▶ Luk USB-afdækningen.
-

Montering

På bagpladen findes der tre huller til skrue i str. M5 til fastgørelse af Pallet Control på transportrammen. PC 6000 er beregnet til montering på en metalramme.



Monter så vidt muligt alle Pallet Controls på den ene side af transportanlægget for at forenkle el-installationen.

- ▶ Find en jævn flade på transportørens ramme, hvor Pallet Control kan monteres. Anvend ikke afstandskiver.
- ▶ Sørg for, at der er tilstrækkelig plads til kabelførløbet til venstre og højre.
- ▶ Hold Pallet Control ind mod transportrammen, og markér midten af monteringshullerne. Sørg samtidig for, at kabinettet vender rigtigt.
- ▶ Bor tre huller med \varnothing 5,5 mm i transportørens ramme ved markeringerne.
- ▶ Skru grundpladen fast på transportøren med M5-skrue.
- ▶ Kontrollér, at der ikke er opstået vridninger i bagpladen.

Interroll Pallet Control PC 6000

Montering og installation

Advarsler vedr. el-installationen

FARE

Livsfare ved elektrisk stød

Faglig ukorrekt el-installation kan medføre livsfarlige elektriske stød eller beskadigelse af Pallet Control.

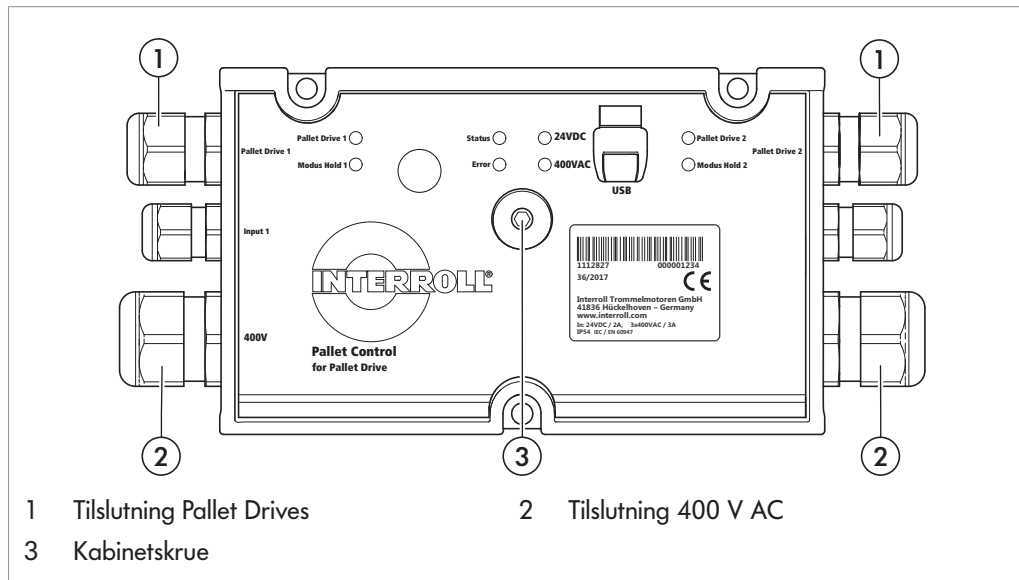
- ▶ El-installationen må kun gennemføres af en faguddannet elektriker.
- ▶ Overhold de nationale forskrifter for el-installation. I EU skal IEC 60204-1 som minimum overholdes.
- ▶ Før indbygning, ledningsføring eller fjernelse af Pallet Control skal spændingen afbrydes og sikres mod at blive slået til igen.
- ▶ Anvend kun Pallet Control med vekselspænding med en nominal spænding på 400 V 50 Hz og 24 V DC, med en maksimalt tilladt afvigelse i henhold til de tekniske data.
- ▶ Vær forsigtig under tilslutning af Pallet Drive for at undgå at beskadige magnetsensoren på printpladen.
- ▶ Sørg for, at der er korrekt jordforbindelse til de styringer, motorer og spændingskilder, som er forbundet til Pallet Control, samt det komplette transportanlæg. En faglig ukorrekt udført jordforbindelse kan medføre statisk opladning, hvilket kan medføre fejl eller svigt før tiden på Pallet Control.
- ▶ Sørg for, at den eksisterende el-installation ikke generer Pallet Control.
- ▶ Brug kun ledninger, som har tilstrækkelige dimensioner til de konkrete anvendelsesforhold.
- ▶ Tag hensyn til beregninger for spændingsfald i el-ledninger.
- ▶ Følg forskrifterne for måden at føre ledninger på.
- ▶ Sørg for egnede omskiftnings- og beskyttelsesanordninger, der muliggør risikofri drift.
- ▶ Slå først driftsspændingerne til, når alle ledninger er tilsluttet.
- ▶ Udsæt ikke stikkene for store træk- eller trykbelastninger. Hvis ledningen på stikket bøjes, kan ledningens isolering blive beskadiget, og Pallet Control kan svigte.
- ▶ Installer et egnet beskyttelsesorgan, således at Pallet Control og ledningen ikke overbelastes.
- ▶ Beskyttelsesenheden skal være anbragt, så den er let tilgængelig.
- ▶ Beskyttelsesenheden skal være mærket som skilleanordning for PC 6000.
- ▶ Beregningen af beskyttelsesorganet må kun gennemføres af en autoriseret elektriker.
- ▶ Overhold de tekniske data!
- ▶ Ved valg af ledningsbeskyttelse skal der især tages hensyn til spændingsforsyningens maksimale kortslutningsstrøm.



Interroll Pallet Control PC 6000

Montering og installation

El-installation



- ▶ Løsn unbrakoskruen (3), som er placeret i midten, for at åbne kabinettet. Du skal bruge en unbrakonøgle str. 4.
- ▶ Afisolér ledningerne korrekt, og fjern isoleringen i tilstrækkelig længde fra ledningen.
- ▶ Før ledningerne ind i enheden gennem de dertil beregnede kabelforskrunkinger: Størrelse M20 (3 A) / M25 (10 A) til 400 V AC-forsyningen (2), størrelse M16 (3 A) / M20 (10 A) til Pallet Drives (1).
- ▶ Fjern de kabelforskrunkinger, der ikke anvendes, og luk åbningerne med de vedlagte blindkapper for at sikre kapslingsklasse IP54.
- ▶ Tilslut ledningerne i henhold til klemmediagrammet. PE-lederen skal altid tilsluttes. Tilslutningen af faserne skal stemme overens med teksten på klemmerne.
- ▶ Sæt kabinettet på igen, og skru det fast. Tilspændingsmomentet for skruen er 2,8 Nm.



Ved udførelsen af Pallet Drive uden integreret bremse skal lederne 4, 5 og 6 for stjernepunktet forbindes med en egnet forbindelsesklemme.



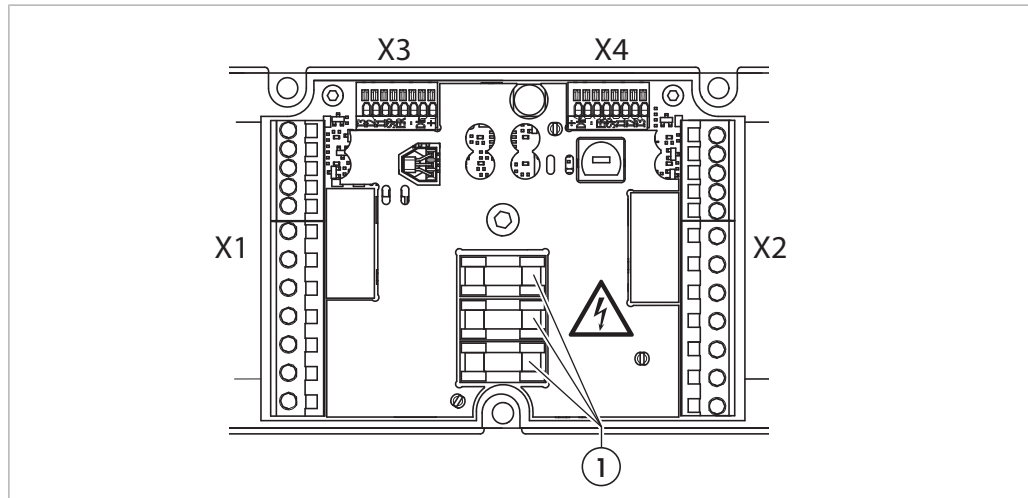
Hvis der anvendes et 5-polet kabel med medført N-leder til nettilslutning, skal det trækkes således i enheden, at kontakten til andre dele, der er under spænding eller leder spænding, ikke er mulig.

Interroll Pallet Control PC 6000

Montering og installation



Pallet Control er udstyret med tre udskiftelige fiksikringer af typen 5 x 20; 3,15 A træg og 10 A mellemtræg, som anvendes til beskyttelse af enheden (1). Ejeren skal sikre beskyttelse af forsyningsledningerne "Advarsler vedr. el-installationen", side 18 og se "Tekniske data", side 14.



Udskiftning af sikringer



FARE

Livsfare ved elektrisk stød

- ▶ Sikringer må kun udskiftes af en elektriker!

- ▶ Overhold sikkerhedsanvisningerne.
- ▶ Løsn unbrakoskruen (3), som er placeret i midten, for at åbne kabinettet. Du skal bruge en unbrakonøgle str. 4.
- ▶ Fjern sikringerne med egnet værktøj.
- ▶ Isæt nye sikringer med egnet værktøj.
- ▶ Sæt kabinettet på igen, og skru det fast. Tilspændingsmomentet for skruen er 2,8 Nm.

Interroll Pallet Control PC 6000

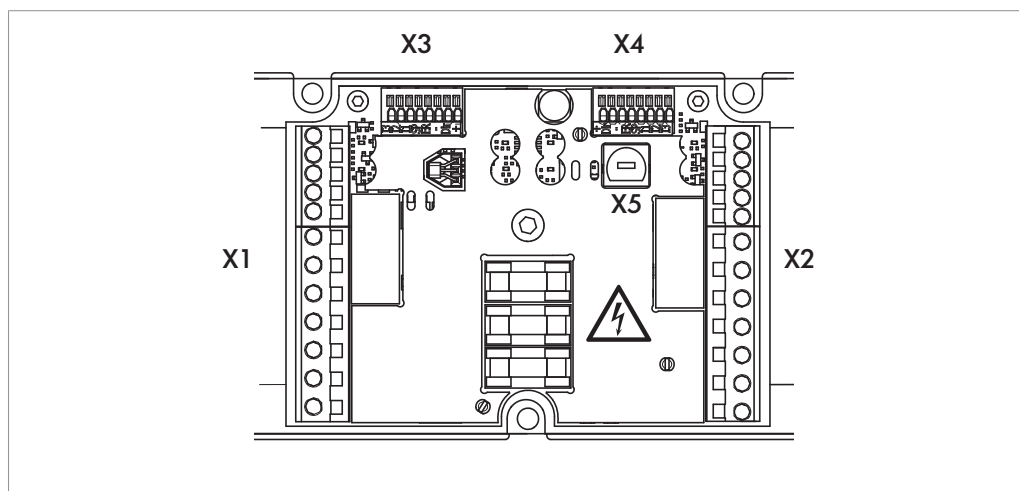
Montering og installation

X1 og X2: Udgange til 400 V-netspænding og motorer

På printpladen findes der på venstre og højre side en 12-polet printpladeklemme af typen WAGO 739. Her kan der tilsluttes ledere på op til 2,5 mm². Ved brug af lederendemuffer er tværsnittet begrænset til 1,5 mm². Ved tilslutning eller gennemføring af 400 V-forsyningen anvendes M20-(3 A)- eller M25-(10 A)-kabelforskringerne på venstre og højre side af kabinettet. Den tilladte ledningsdiameter er 6 – 13 mm (3 A) eller 8 – 17 mm (10 A).

Ved tilslutning af drevene anvendes M16-(3 A)- eller M10-(10 A)-kabelforskringerne på venstre og højre side af kabinettet. Den tilladte ledningsdiameter er 4 – 10 mm (3 A) eller 6 – 13 mm (10 A).

Klemmebetegnelserne er trykt på printpladen.



Betegnelse	Funktion	Retning
BR-	Holdebremse 1 GND	Udgang
BR+	Holdebremse 1 +24 V	Udgang
T1	Termokontakt 1 indgang	Indgang
T2	Termokontakt 1 +24 V	Udgang
PE	PE	Jording
U	Motor1-U	Udgang
V	Motor1-V	Udgang
W	Motor1-W	Udgang
L1	L1 400 V	Indgang / udgang
L2	L2 400 V	Indgang / udgang
L3	L3 400 V	Indgang / udgang
PE	PE	Jording

X1 og X2: Konfiguration fra oven og ned



Termokontaktindgangen er beregnet til anvendelse med bimetalelementer (Klixon).

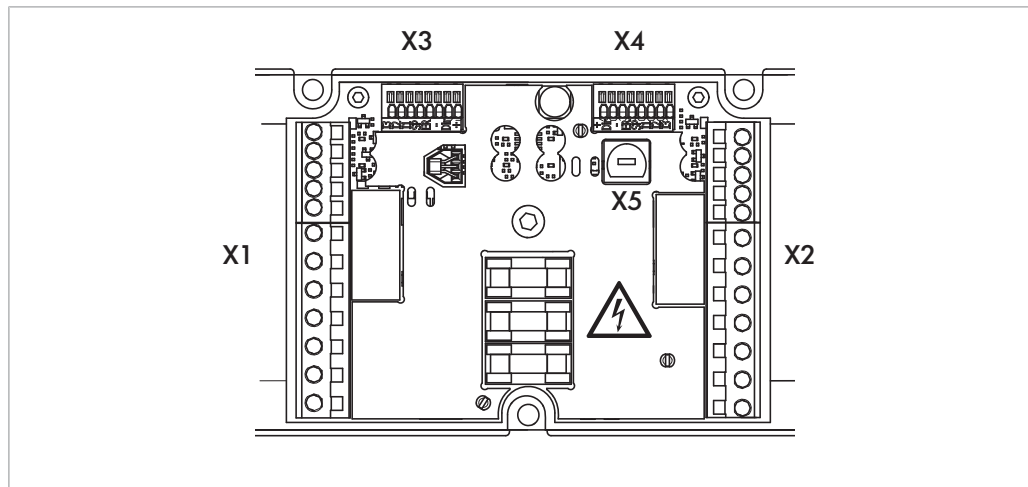
Interroll Pallet Control PC 6000

Montering og installation

X3 og X4: Styreindgange

På printpladens overside er der to 8-polede (3 A) eller 5-polede (10 A) klemmerækker til tilslutning af styresignaler og 24 V DC-forsyningen. Disse anvendes til strømforsyning og til styring af Pallet Drives drift.

Klemmebetegnelserne er trykt på printpladen.



Betegnelse	Funktion	Retning
+	+24 V DC indgang	Forsyningsindgang
Dir	Omdrejningsretning: <ul style="list-style-type: none"> • 0 V – 4,0 V = CCW, mod uret • 7 V – 24 V = CW, med uret 	Indgang
-	GND	Forsyningsindgang
Err	Fejlsignal: <ul style="list-style-type: none"> • 24 V = High = motorfejl • 0 V = Low = ingen fejl 	Udgang
Sp	Styreindgang: <ul style="list-style-type: none"> • 0 V – 2 V = stop • 8,5 V – 24 V = start 	Indgang
I1 (kun 3 A-version)	Reserveklemme	Indgang
I2 (kun 3 A-version)	Reserveklemme	Indgang
I3 (kun 3 A-version)	Reserveklemme	Indgang

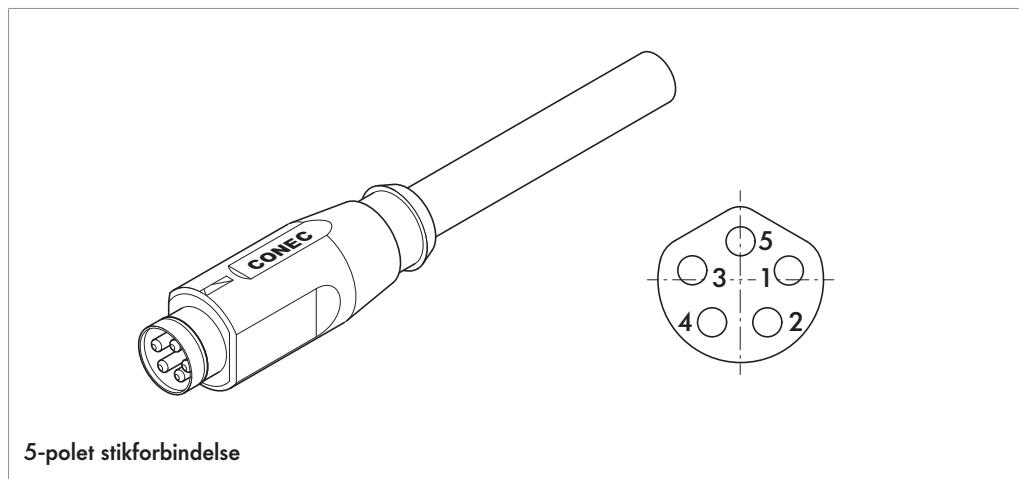
X3 og X4: Konfiguration indefra og ud






Interroll Pallet Control PC 6000

Montering og installation

Når produktet udleveres fra fabrikken er der på begge styringsindgange formonteret et 0,7 m langt kabel med et 5-polet stik af typen SAL-8B-RSS5.1 fra producenten Conec. Det er beregnet til tilslutning ved udgangene på en RollerDrive-styring. Hvis der ikke anvendes en RollerDrive-styring, kan man foretage tilslutningen ved en PLC eller lignende styring ved hjælp af et adapterkabel.

Stikket har 5 ben:



Pin kabel	Lederfarve	Funktion
1	 - brun	+24 V
2	 - hvid	Retningssignal indgang
3	 - blå	Stel, 0 V
4	 - sort	Fejlsignal udgang
5	 - grå	Styresignal indgang

Stikkonfiguration

Ibrugtagning og drift

Kontroller før første ibrugtagning

- ▶ Kontrollér, at Pallet Controls grundplade er fastgjort korrekt på profilen.
- ▶ Kontrollér, at Pallet Control er fastgjort korrekt på grundpladen.
- ▶ Kontrollér, at alle skrue er fastspændt korrekt.
- ▶ Kontrollér, at der ikke opstår yderligere fareområder på grund af grænseflader til andre komponenter.
- ▶ Kontrollér, at ledningsføringen stemmer overens med specifikationen og lovbestemmelserne.
- ▶ Kontrollér alle beskyttelsesanordninger.
- ▶ Kontrollér, at der ikke opholder sig personer i transportanlæggets fareområde.

GIV AGT



Overhold tilslutningsdiagrammerne for Pallet Drive

Risiko for beskadigelse af Pallet Drive eller Pallet Control ved forkert tilslutning.

- ▶ Kontrollér, at holdebremse- og termokontakttilslutningerne er tilsluttet korrekt.
-
- ▶ Kontrollér, at status-LED'erne lyser efter tilkobling af forsyningen.

Start

Efter koldstart skal Pallet Control bruge mindre end 2 sekunder på initialisering. Samtidig kontrolleres det, om holdebremserne er tilsluttet eller ikke.

Efter hver genstart venter Pallet Control på et køresignal fra en af hver motors to indgange.



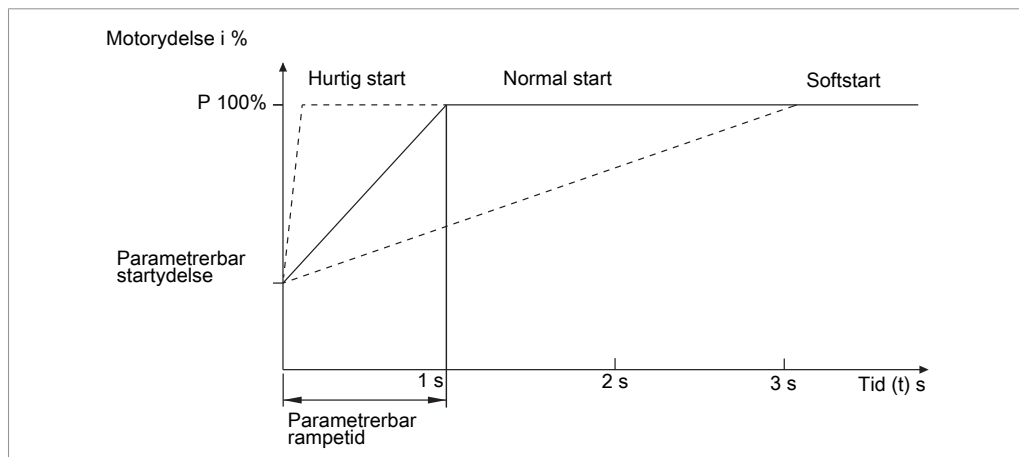
Undgå for hyppige skift i omdrejningsretningen. Ved mere end 4 retningsskift i minuttet reduceres skifterelæets levetid kraftigt.

Interroll Pallet Control PC 6000

Ibrugtagning og drift

Startkarakteristikker

Pallet Control har en softstartfunktion for at reducere startmomenterne. Disse startkarakteristikker kan indstilles ved hjælp af 3 parametersæt.



Parametersæt

I alt har Pallet Control tre parametersæt:

- Hurtig start
- Normal start
- Softstart

Hvert parametersæt har sine egne værdier for følgende parametre:

- Startydelse
- Rampetid

Ved konfiguration med magnet (se "Konfigurationsmuligheder", side 26) kan et af de tre forindstillede parametersæt vælges. Ved konfiguration via USB kan man både vælge et forindstillet parametersæt og ændre dets enkelte parametre.

Begge motorer kan anvende det samme parametersæt eller forskellige parametersæt.

Strømmåling

Pallet Control måler hver motors strøm under driften. Strømmålingen anvendes til registrering af overbelastning.

Temperatursensor

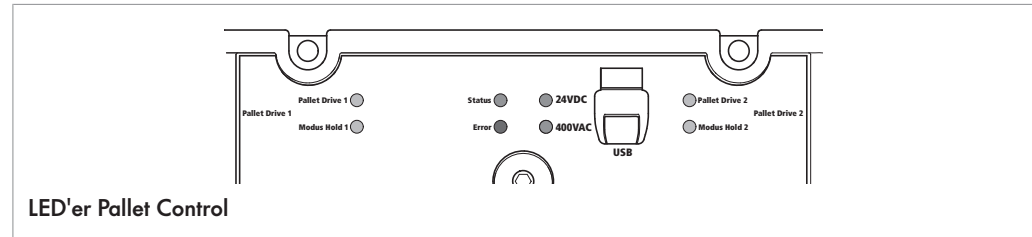
I Pallet Control er der integreret en temperatursensor, som måler printpladens temperatur. Derudover overvåges effekthalvledernes temperatur ved 10 A-versionen. Hvis den interne temperatur på 90 °C overskrides, afbrydes alle funktioner, og der udløses et fejlsignal.

Interroll Pallet Control PC 6000

Ibrugtagning og drift

LED-visninger

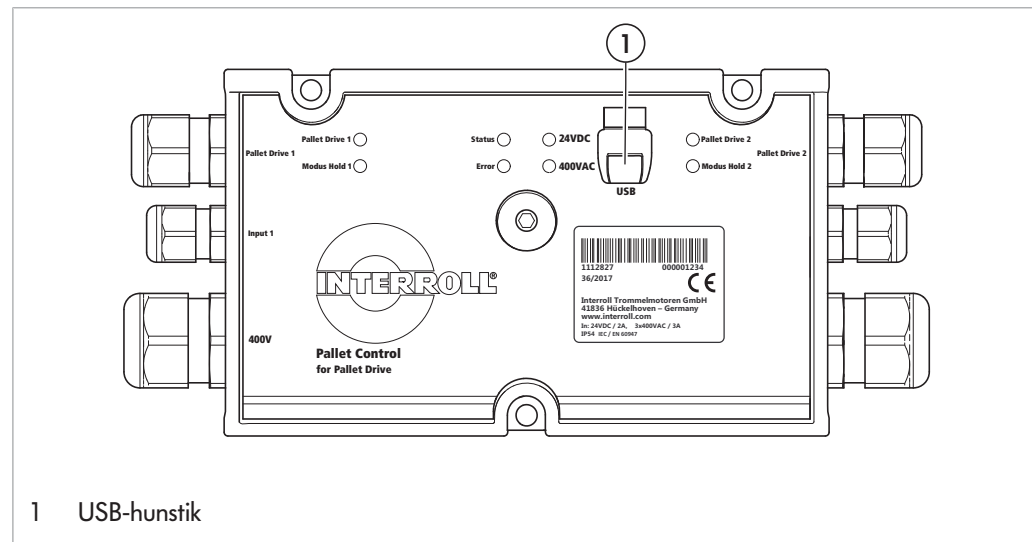
På printpladen er der 8 LED'er, som viser den aktuelle driftstilstand. Disse overføres til fronten via lysledere. I tilfælde af fejl blinker LED'erne *Error* og *Pallet Drive*. LED'en *Pallet Drive* viser fejlkilden, og LED'ernes blinkfrekvens henviser til fejlen. Yderligere informationer om registrering af fejl se "*Hjælp ved fejl*", side 35.



Konfigurationsmuligheder

Konfiguration via USB

USB-service-hunстик



På printpladen findes der et USB-hunстик type B for tilslutning til en computer. Denne USB-port anvendes til programmering af Pallet Control. Der er adgang til porten via en fastgjort gummikappe, uden at kabinettet skal åbnes. I normal drift skal gummikappen lukkes, fordi kapslingsklasse IP54 kun overholdes i lukket tilstand.

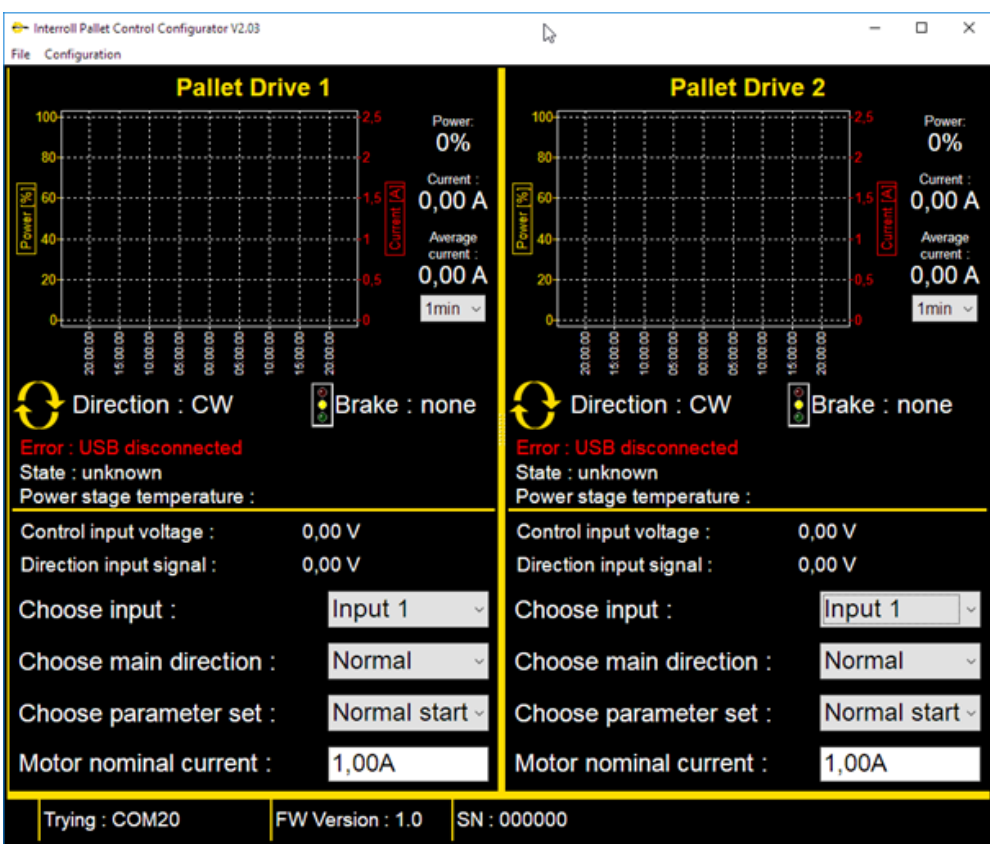
Interroll Pallet Control PC 6000

Ibrugtagning og drift

Pallet Control Configurator

Pallet Control Configurator er en Windows-baseret software til overvågning og parametring af Pallet Control samt de tilsluttede Pallet Drives. Forbindelsen til pc'en etableres via USB-service-hunstikket. Baud-hastigheden og andre overførselsparametre indstilles her automatisk. Første gang stikket sættes i en ny computer, opfordrer Windows til installation af en driver. Denne medfølger fra Interroll sammen med Pallet Control Configurator. Pallet Control Configurator er til rådighed på Interrolls websted i supportområdet.

I hovedvinduet vises den aktuelle ydelse, strømmen og omdrejningsretningen. Derudover er det muligt at fastlægge den anvendte styreindgang, ændre omdrejningsretningen, vælge det parametersæt, som skal anvendes, samt ved 10 A-versionen at indstille motorens mærkestrøm.



Konfiguratorens brugerflade

Indstilling af mærkestrøm ved brug af gearmotorer

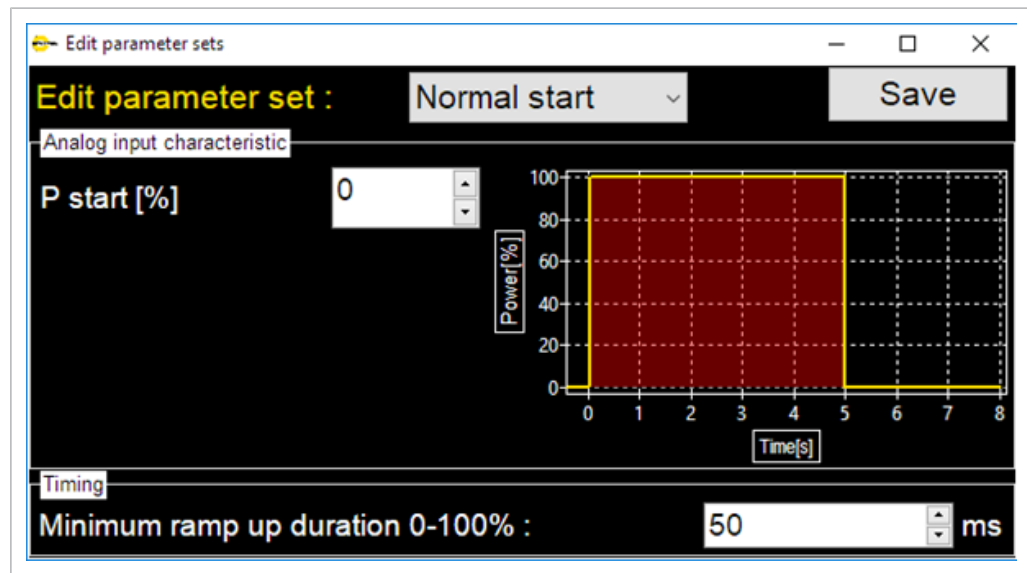
- ▶ Indstil el-motorens mærkestrøm i henhold til databladet i hovedvinduet under "Motor nominal current".

Interroll Pallet Control PC 6000

Brugtagning og drift

Indstilling af parametersæt

- ▶ I menuen *Configuration* vælger du > *Edit Parameter Sets*.
- ▶ Vælg det parametersæt, som skal tilpasses.
- ▶ Indstil den ønskede startydelse og rampetid.
- ▶ Klik på *Save* for at bekræfte ændringerne.



Interroll Pallet Control PC 6000

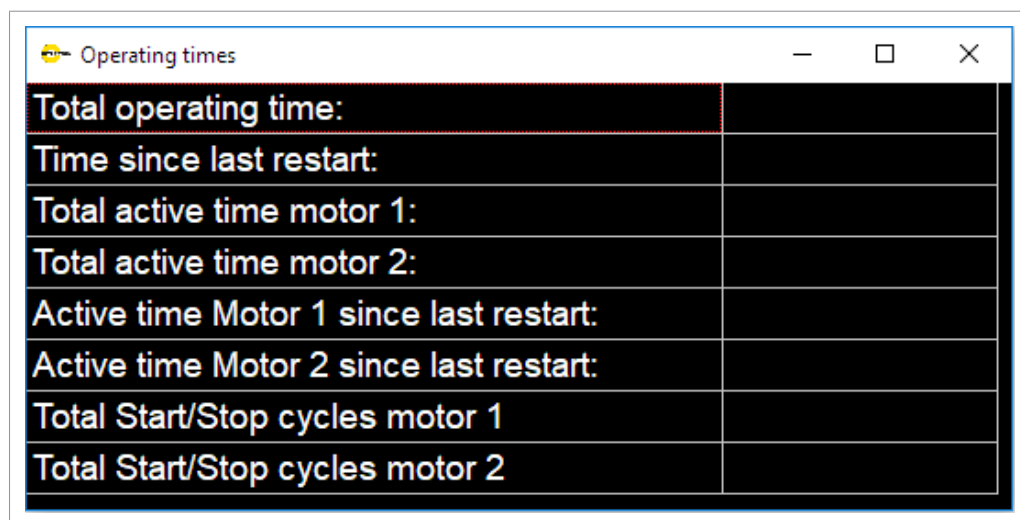
Ibrugtagning og drift

Driftstimetæller

► I menuen *Configuration* vælger du > *Operating times*.

Følgende driftstider registreres:

- Driftstimer i alt
- Driftstid siden sidste genstart
- Aktiv tid i alt Motor 1
- Aktiv tid i alt Motor 2
- Aktiv tid siden sidste genstart Motor 1
- Aktiv tid siden sidste genstart Motor 2
- Motor 1 start/stop i alt
- Motor 2 start/stop i alt



Operating times	
Total operating time:	
Time since last restart:	
Total active time motor 1:	
Total active time motor 2:	
Active time Motor 1 since last restart:	
Active time Motor 2 since last restart:	
Total Start/Stop cycles motor 1	
Total Start/Stop cycles motor 2	

Interroll Pallet Control PC 6000

Ibrugtagning og drift

Reset til fabriksindstilling

- ▶ I menuen *Configuration* vælger du > *Set Factory Defaults*.
- ⇒ Alle indstillinger nulstilles til tilstanden ved levering.

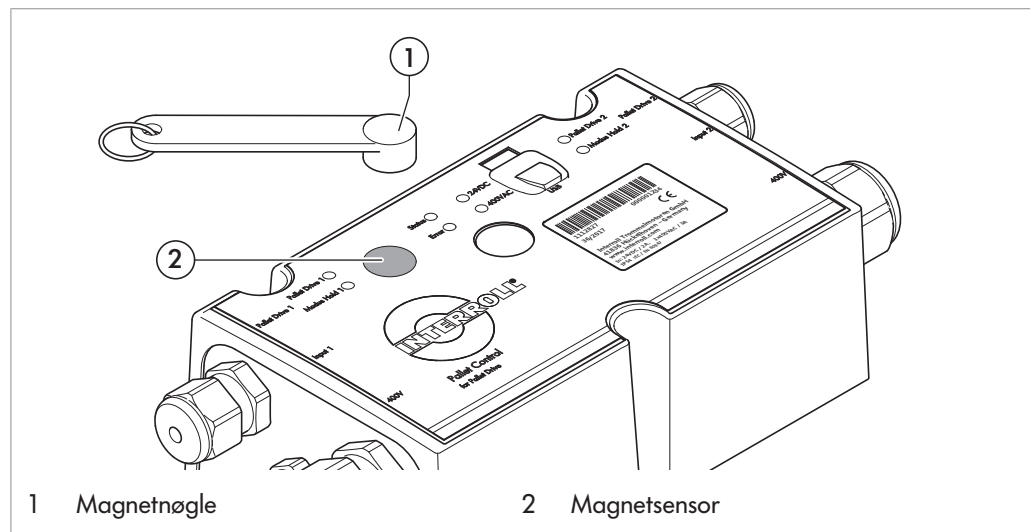
Kvittering af fejl

- ▶ I menuen *Configuration* vælger du > *Reset Pallet Control*.
- ⇒ Når årsagen til fejlen er afhjulpet, er Pallet Control igen i fejlfri tilstand.

Konfiguration med magnetsensoren

Følgende funktioner kan udføres ved hjælp af magnetsensoren og en magnet:

- Genstart og nulstilling af fejl
- Ændring af motorens omdrejningsretning
- Indstilling af frakoblingsramper i 3 trin
- Nulstilling af Pallet Control til fabriksindstillinger



Til betjening af magnetsensoren skal der bruges en magnetnøgle (1), der kan købes som tilbehør. Magnetsensoren (2) sidder på printpladen omtrent midt mellem LED'en *Error* og LED'en *Modus Hold 1*.



I grundindstillingen er magnetsensoren deaktiveret og skal aktiveres via Pallet Control Configurator.

Forudsætning:

- Begge motorer er standset.

- ▶ I menuen *Configuration* vælger du > *Enable magnetic sensor*. Pallet Control Configurator er aktiveret.
- ▶ Hold magneten hen til magnetsensoren længere end 2 sekunder. Konfigurationen begynder.
- ▶ Naviger gennem menuen ved at holde magneten hen til sensoren i kortere eller længere tid, og rediger indstillingerne.

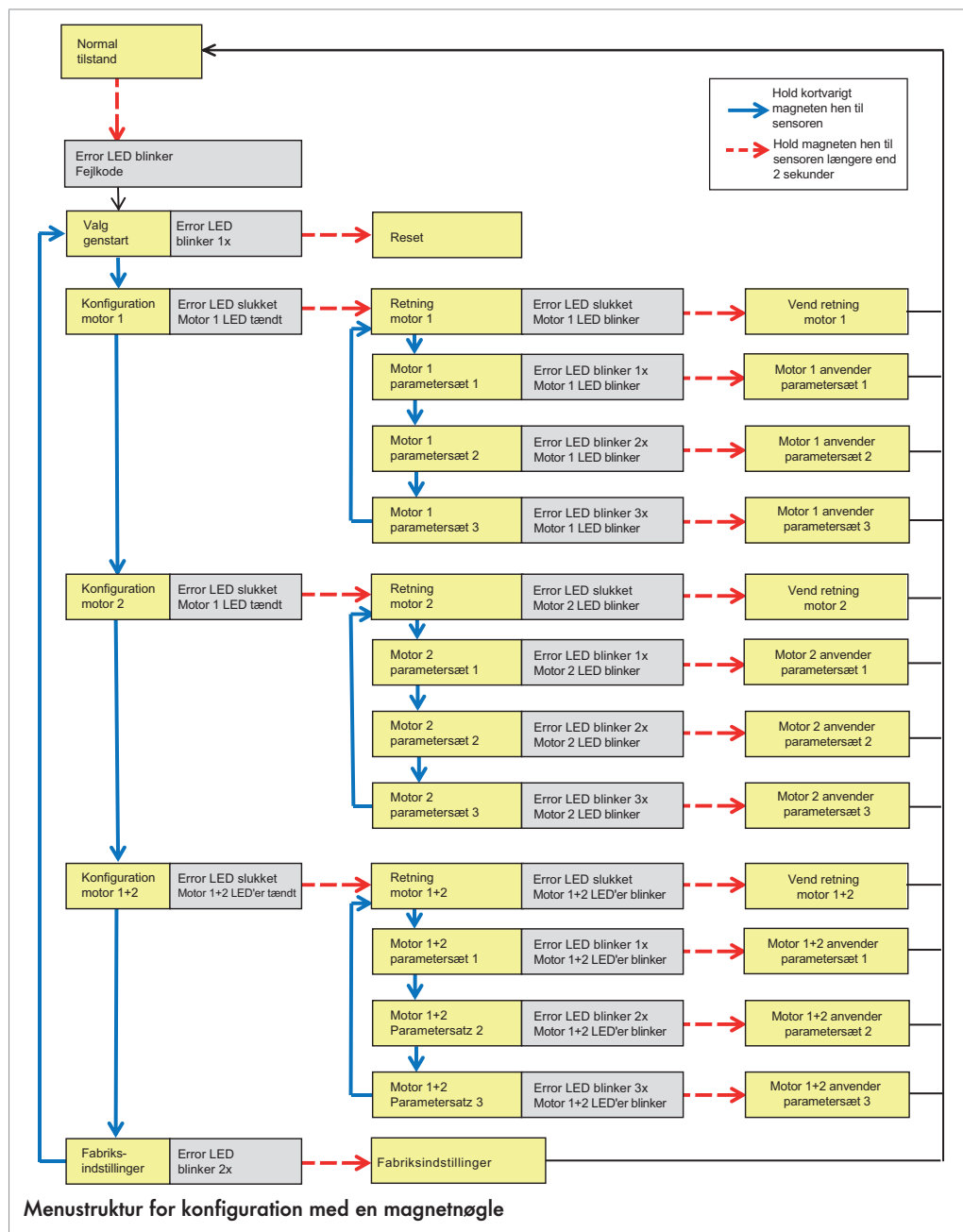
Interroll Pallet Control PC 6000

Ibrugtagning og drift



Efter hvert langt magnetsignal skal magneten fjernes kortvarigt. Efter 30 sekunder uden magnetregistrering vender Pallet Control tilbage til normal tilstand

I det nedenstående vises menustrukturen for konfiguration med en magnet skematisk.



Interroll Pallet Control PC 6000

Ibrugtagning og drift

Drift

FORSIGTIG

Utilsigtet start af Pallet Drives

Fare for kvæstelser af lemmer og materielle skader på det transporterede materiale

- ▶ Kontrollér, at der ikke opholder sig personer i transportanlæggets fareområder, før spændingsforsyningen tilkobles.
-



Kontroller før hver ibrugtagning

- ▶ Kontrollér alle Pallet Controls for synlige skader.
- ▶ Kontrollér alle beskyttelsesanordninger.
- ▶ Kontrollér, at ingen drev, som er tilsluttet Pallet Control, er blokeret.
- ▶ Specificér og overvåg placeringen af transportgodset nøje.
- ▶ Kontrollér, at der ikke opholder sig personer i transportanlæggets fareområde.

Start

- ▶ Sørg for, at omgivelsesbetingelserne overholdes under driften.
- ▶ Tænd for spændingsforsyningen.
- ▶ Send det passende signal til Pallet Control.

Stop

Transportdriften stopper i følgende tilfælde:

- Når spændingsforsyningen frakobles.
- Når der ikke foreligger noget signal til start.
- Når der forekommer en fejl fra en tilsvarende fejlklasse.

Vedligeholdelse og rengøring

Advarsler vedr. vedligeholdelse og rengøring

FORSIGTIG

Fare for kvæstelser som følge af forkert håndtering

- ▶ Vedligeholdelses- og rengøringsarbejder må kun gennemføres af autoriseret fagpersonale.
 - ▶ Gennemfør kun vedligeholdelsesarbejde i strømfri tilstand.
 - ▶ Pallet Control skal sikres mod utilsigtet tilkobling.
 - ▶ Opsæt henvisningsskilte, som viser, at der udføres vedligeholdelsesarbejde.
-

Vedligeholdelse

Kontrol af Pallet Control

Selve Pallet Control er vedligeholdelsesfri. For at undgå fejl skal tilslutningerne og fastgørelserne dog kontrolleres i forbindelse med det regelmæssige kontrol- og vedligeholdelsesarbejde:

- ▶ Kontrollér, at Pallet Controls skruer stadig er fastspændt.
- ▶ Kontrollér, at kablerne stadig er trukket korrekt.
- ▶ Kontrollér, at tilslutningerne er tilsluttet korrekt.

Udskiftning af Pallet Control

Hvis en Pallet Control er beskadiget, skal den udskiftes.

Rengøring

Støv og snavs kan i forbindelse med fugtighed føre til en kortslutning af strømkredsen. I snavsede omgivelser kan kortslutninger, der kan beskadige Pallet Control, forebygges gennem regelmæssig rengøring.

GIV AGT

Beskadigelse af Pallet Control på grund af faglig ukorrekt rengøring

- ▶ Dyp ikke Pallet Control ned i væsker.
-
- ▶ Støvsug støv og smuds efter behov.
 - ▶ Ved grundigere rengøring skal Pallet Control frakobles fra spændingsforsyningen, afmonteres og aftørres med en fugtig klud.

Ud af brug og bortskaffelse

- ▶ Overhold motorfabrikantens informationsmateriale vedr. bortskaffelse til bortskaffelse af motorolien.
- ▶ Genbrug emballagen for at aflaste miljøet.

Udrangering

FORSIGTIG

Fare for kvæstelser som følge af forkert håndtering

- ▶ Ud-af-drifftagning må kun gennemføres af autoriseret fagpersonale.
 - ▶ Pallet Control må kun tages ud af drift i spændingsfri tilstand.
 - ▶ Pallet Control skal sikres mod utilsigtet tilkobling.
-

- ▶ Fjern alle kabler fra Pallet Control.
- ▶ Løsn skruerne, hvormed Pallet Control er fastgjort til transportøren.
- ▶ Tag Pallet Control af.

Bortskaffelse

Ejeren er ansvarlig for, at Pallet Control bortskaffes korrekt.

- ▶ Overhold de branchespecifikke og lokale regler for bortskaffelse af Pallet Control og dens emballage.
- ▶ Genbrug emballagen for at aflaste miljøet.

Hjælp ved fejl

LED'ernes betydning

LED'erne på fronten informerer om driftstilstanden for Pallet Control og de tilsluttede Pallet Drives.

Tekst	Funktion	Farve
<i>Pallet Drive 1</i>	<p>Tændt: Motor 1 aktiveres.</p> <p>Blinker: Motor 1 har en fejl. Blinker skiftevis med Error LED'en.</p> <p>Slukket: Motor 1 aktiveres ikke.</p>	Gul
<i>Tilstand Hold 1</i>	<p>Tændt: Holdebremse på motorudgang 1 aktiveres ikke og er dermed lukket.</p> <p>Slukket: Ingen holdebremse tilsluttet på motorudgang 1, eller holdebremse aktiveres og er dermed åben.</p>	Gul
<i>Status</i>	<p>Tændt: Systemet er klar til drift, 24 V er tilsluttet, 400 V blev registreret, ingen andre fejl foreligger.</p> <p>Blinker kort 3 gange: ved hver genstart.</p> <p>Blinker: under USB-forbindelse for konfiguration.</p> <p>Slukket: i alle andre tilfælde.</p>	Grøn
<i>Error</i>	<p>Tændt: Fejl på en eller begge udgange.</p> <p>Slukket: ingen fejl.</p>	Rød
<i>24VDC</i>	<p>Tændt: 24 V-forsyningsspænding tilsluttet.</p> <p>Slukket: ingen 24 V-forsyning.</p>	Grøn
<i>400VAC</i>	<p>Tændt: L1, L2 og L3 er tilsluttet på 400 V-indgangen, og gyldige fasekrydsninger med 50 Hz er registreret.</p> <p>Blinker: L1, L2 og L3 tilsluttet på 400 V-indgangen, men fasesituation blev ikke registreret, f.eks. hvis fase 1 mangler.</p> <p>Slukket: Kun en eller ingen 400 V-ledning tilsluttet og derfor ingen fasekrydsninger registreret.</p>	Grøn
<i>Pallet Drive 2</i>	<p>Tændt: Motor 2 aktiveres.</p> <p>Blinker: Motor 2 har en fejl. Blinker skiftevis med Error LED'en.</p> <p>Slukket: Motor 2 aktiveres ikke.</p>	Gul
<i>Tilstand Hold 2</i>	<p>Tændt: Holdebremse på motorudgang 2 aktiveres ikke.</p> <p>Slukket: Ingen holdebremse tilsluttet på motorudgang 2, eller holdebremse aktiveres og er dermed åben.</p>	Gul

Ved konfiguration via magnetsensor har LED'erne flere visningsfunktioner, se "Konfiguration med magnetsensoren", side 30.

Interroll Pallet Control PC 6000

Hjælp ved fejl

Fejlsignalering

Pallet Control har en integreret fejlregistrering, hvormed driften for Pallet Control og de tilsluttede drev overvåges.

Der findes følgende muligheder for at nulstille (Reset) en fejl:

- Ved hjælp af softwaren (se "Konfiguration via USB", side 26)
- Ved hjælp af magnetnøglen (se "Konfiguration med magnetsensoren", side 30)
- Ved kortvarigt at afbryde 24 V DC-styrespændingen

Følgende fejlkoder er mulige:

Fejl	Mulig årsag	Løsning	Bemærkning/fejlkvittering
Error LED blinker 1x	Termokontakt Pallet Drive eller gearmotor er blevet udløst	▶ Lad motoren køle af.	<ul style="list-style-type: none"> • Fejlen udløses først, når der også foreligger et køresignal for den pågældende motor. • Fejlen slettes automatisk, hvis den ikke foreligger længere, og der er gået en periode på 10 min.
Error LED blinker 2x	400 V ikke registreret	<ul style="list-style-type: none"> ▶ Kontrollér 400 V-nettilslutning. ▶ Kontrollér fiksikringerne 	<ul style="list-style-type: none"> • Fejlen stopper begge motorer. • Fejlen slettes automatisk, så snart den ikke foreligger længere.
Error LED blinker 3x	Overstrøm registreret	▶ Kontrollér, om der foreligger en overbelastning.	<ul style="list-style-type: none"> • Fejlen stopper kun den pågældende motor.
Error LED blinker 4x	Holdebremse defekt	▶ Kontrollér holdebremsens tilslutninger.	<ul style="list-style-type: none"> • Fejlen skal slettes manuelt efter afhjælpning af årsagen til fejlen.
Error LED blinker 5x	Overtemperatur på printpladen	▶ Ring til Interroll-service.	<ul style="list-style-type: none"> • Fejlen stopper begge motorer.
Error LED blinker 6x	Triac registreret som defekt	▶ Ring til Interroll-service.	
Error LED blinker 7x	24 V uden for tolerance	▶ Kontrollér DC-forsyningsspænding.	<ul style="list-style-type: none"> • Fejlen stopper begge motorer. • Fejlen slettes automatisk efter en nulstilling, første gang den forekommer, hvis spændingen igen er inden for tolerancen. Først anden gang den forekommer, bevares den og skal slettes manuelt
Error LED blinker 8x	<ul style="list-style-type: none"> • Overtemperatur på effekthalvleder registreret • Evt. for høj motorydelse 	<ul style="list-style-type: none"> ▶ Kontrollér, om der foreligger overbelastning ▶ Lad motoren køle af. 	<ul style="list-style-type: none"> • Fejlen stopper kun den pågældende motor. • Fejlen skal slettes manuelt efter afhjælpning af årsagen til fejlen.
Motor drejer ikke, Status LED er slukket	Nettilslutning ikke tilsluttet korrekt	<ul style="list-style-type: none"> ▶ Kontrollér nettilslutning. ▶ Kontrollér fiksikringerne 	

Interroll Pallet Control PC 6000

Hjælp ved fejl

Fejl	Mulig årsag	Løsning	Bemærkning/fejlkviktering
Motor drejer ikke, Error LED er slukket	<ul style="list-style-type: none">• Ledninger til motortilslutninger eller holdebremser trukket forkert• Holdebremmens polaritet forbyttet	<ul style="list-style-type: none">▶ Kontrollér motortilslutninger.▶ Kontrollér holdebremmens tilslutninger.	
Magnetsensor reagerer ikke længere	Magnetsensor beskadiget	<ul style="list-style-type: none">▶ Sluk og tænd igen for 24 V.▶ Ring til Interroll-service.	
Kun <i>Modus Hold 1</i> og <i>Modus Hold 2</i> lyser	Pallet Control permanent i konfigurationstilstand	<ul style="list-style-type: none">▶ Ring til Interroll-service.	

Appendiks

Overensstemmelseserklæring

Producenten:

Interroll Trommelmotoren GmbH

Opelstr. 3

D - 41836 Hueckelhoven/Baal

Tyskland

erklærer hermed, at produktet

- Pallet Control 3 A (1112827)
- Pallet Control 10 A (1119924)

er i overensstemmelse med kravene i nedenstående direktiver og standarder.

Anvendte EU-direktiver:

- 2014/35/EU Lavspændingsdirektivet
- 2014/30/EU EMC-direktivet
- 2011/65/EU RoHS-direktivet

Anvendte harmoniserede standarder:

- EN 61010-2:201:2013/AC: 2013
- EN 61326-1:2013
- EN 50581:2012

Den befuldmægtigede for samlingen af det tekniske materiale er:

Holger Hoefler, Interroll Trommelmotoren GmbH, Opelstr. 3, D - 41836 Hueckelhoven

Hueckelhoven, den 19. februar 2020

Dr. Hauke Tiedemann

(direktør)

(Denne overensstemmelseserklæring kan ved behov læses på www.interroll.com.)



Interroll Pallet Control PC 6000

