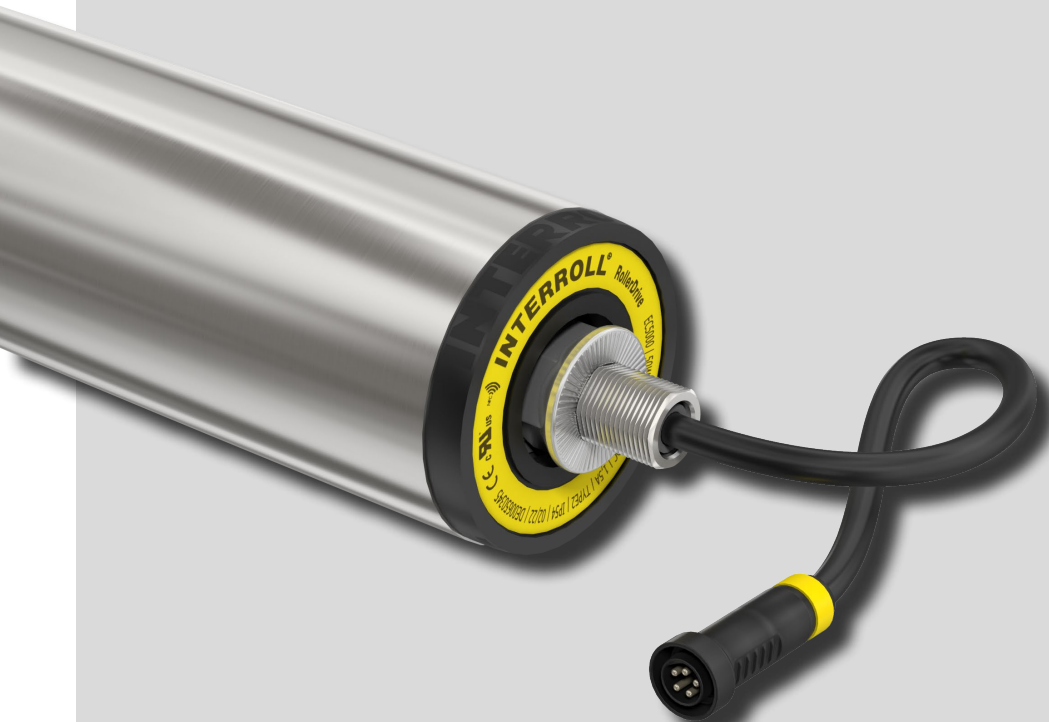


Manual de instrucciones

RollerDrive EC5000 AI/BI

24 V/48 V CC, interfaz analógica/interfaz de bus



Dirección del fabricante

Interroll Engineering GmbH
Höferhof 16
D-42929 Wermelskirchen
Tel. +49 2193 23 0
Fax +49 2193 2022
www.interroll.com

Contenidos

Nos esforzamos por la precisión, puntualidad e integridad de la información y hemos preparado cuidadosamente el contenido de este documento. Independientemente de esto, los errores y cambios están expresamente reservados.

Derechos de autor/propiedad industrial

Los textos, figuras, gráficos y similares, así como su disposición, están sujetos a la protección del derecho de la propiedad intelectual y otras leyes de protección. La reproducción, modificación, transmisión o publicación de una parte o de todo el contenido de este documento están prohibidas en cualquiera de sus formas.

El documento sirve exclusivamente a los fines de información y operación reglamentaria y no autoriza a la reproducción de los pertinentes productos.

Versión online - ¡Solo apta para impresión en color!

1	Acerca de este documento	7
1.1	Información sobre este manual de instrucciones	7
1.2	Señales de advertencia de este documento	8
1.3	Símbolos	9
2	Información relativa a la seguridad	10
2.1	Estado de la técnica	10
2.2	Uso previsto	10
	Ámbito de aplicación	10
2.3	Uso indebido	11
2.4	Cualificación del personal	11
2.5	Peligros	12
	Daños personales	12
	Electricidad	12
	Piezas rotativas	12
	Calor	12
	Entorno de trabajo	12
	Fallos durante el funcionamiento	12
	Mantenimiento	13
	Arranque accidental	13
2.6	Puntos de contacto con otros equipos	13
2.7	Modos de funcionamiento/fases de funcionamiento	13
	Funcionamiento normal	13
	Funcionamiento especial	13
2.8	Otra documentación aplicable	14
3	Información del producto	15
3.1	Componentes	15
	Anillos de color en los conectores	15
3.2	Descripción del producto	16
	Protección contra sobrecarga	16
3.3	RollerDrive EC5000 BI con bus CAN	18
	Semáforo de vida útil	18
	Semáforo de salud	19
	Diferentes modos de funcionamiento	20
3.4	Placa de características	21
3.5	RollerDrive EC5000 en sustitución del RollerDrive EC310	22
3.6	Identificación del producto	23

Índice

3.7	Especificaciones técnicas	24
	EC5000 20 W - AI/BI - 24 V CC	24
	EC5000 35 W - AI/BI - 24 V CC	25
	EC5000 50 W - AI/BI - 24 V CC	26
	EC5000 20 W - AI/BI - 48 V CC	27
	EC5000 35 W - AI/BI - 48 V CC	28
	EC5000 50 W - AI/BI - 48 V CC	29
3.8	Datos de potencia	30
	Explicación de términos	30
	EC5000 20 W de 24 V CC/48 V CC	31
	EC5000 35 W de 24 V CC/48 V CC	31
	EC5000 50 W de 24 V CC/48 V CC	32
3.9	Controles para el RollerDrive EC5000	33
3.10	Conector del RollerDrive AI	34
3.11	Conector del RollerDrive BI	35
3.12	Dimensiones del eje del motor	36
3.13	Dimensiones del eje motriz	36
	IP54 de 50 mm	36
	IP66 de 50 mm	38
	IP54 de 60 mm (solo 50 W)	39
3.14	RollerDrive cónicos (para curvas)	40
3.15	RollerDrive coronados (accionamiento para cintas transportadoras)	43
	Cinta	43
	Cintas transportadoras	43
	Aplicaciones permitidas	45
	Dimensiones	46
	Forma y diámetro del tubo	46
4	Transporte y almacenamiento	47
4.1	Transporte	47
4.2	Almacenamiento	47
5	Montaje e instalación	48
5.1	Advertencias relativas al montaje	48
5.2	Montaje del RollerDrive	49
	Introducción del eje de fijación	49
	Fijación del lado sin cable	50
	Aseguramiento del RollerDrive en el perfil lateral	51

5.3	Herramienta de montaje (accesorio)	52
	El Interroll Interlock (accesorio)	53
5.4	Advertencias relativas a la instalación eléctrica	54
5.5	Instalación eléctrica	54
6	Puesta en servicio y funcionamiento	55
6.1	Advertencias relativas a la puesta en servicio y funcionamiento	55
6.2	Puesta en servicio	55
	Comprobaciones previas a la primera puesta en servicio	55
6.3	Funcionamiento	56
	Comprobaciones previas a cada puesta en servicio	56
6.4	Comportamiento en caso de accidente o fallo	56
7	Mantenimiento y limpieza	57
7.1	Mantenimiento	57
	Comprobación del RollerDrive	57
	Sustitución del RollerDrive	57
7.2	Limpieza	58
8	Ayuda en caso de fallos	58
8.1	Localización de fallos	58
9	Puesta fuera de servicio y eliminación	59
9.1	Puesta fuera de servicio	59
9.2	Eliminación	59
10	Anexo	60
10.1	Accesorios	60
	Controles de Interroll	60
	Fuente de alimentación de alto rendimiento de Interroll	60
	Cable alargador del RollerDrive	60
	Correa PolyVee	61
	Medio auxiliar de tensado PolyVee	61
	Protección de los dedos PolyVee (solo rollo de 50 mm)	61
	Herramientas	61
10.2	Traducción de la declaración de conformidad original	62



1 Acerca de este documento

1.1 Información sobre este manual de instrucciones

El manual de instrucciones describe los rodillos motorizados de Interroll

- RollerDrive EC5000 AI con interfaz analógica, 24 V CC y 48 V CC
- RollerDrive EC5000 BI con interfaz digital bus CANopen, 24 V CC y 48 V CC

en tres niveles de potencia (consulte «Descripción del producto» en la página 16).

En el resto del manual, en algunos casos se utilizará solo el nombre «RollerDrive», sin la denominación del modelo «EC5000».

El manual de instrucciones forma parte del producto y contiene indicaciones e información importantes sobre las diferentes fases de funcionamiento del RollerDrive. Describe el RollerDrive en el momento del suministro por parte de Interroll.

La versión actualizada de este manual de instrucciones puede consultarse en internet en:

www.interroll.com

Todos los datos e indicaciones de este manual de instrucciones se han elaborado teniendo en cuenta las normas y disposiciones vigentes y la mejor tecnología disponible.

En el caso de versiones especiales, aparte de este manual de instrucciones, se aplican también los acuerdos contractuales específicos y la documentación técnica.

- Con el fin de garantizar un funcionamiento seguro y sin fallos y de cumplir posibles derechos de garantía, lea primero el manual de instrucciones y siga las indicaciones.
- Conserve el manual de instrucciones cerca del RollerDrive.
- Dé el manual de instrucciones a cada propietario o usuario subsiguiente.



El fabricante no asumirá responsabilidad alguna por daños y fallos de servicio derivados de no cumplir este manual de instrucciones.



Si tiene alguna pregunta después de haberlo leído, diríjase al servicio de atención al cliente de Interroll. Puede consultar las personas de contacto de su zona en internet en: www.interroll.com

Encontrará observaciones y sugerencias sobre nuestro manual de instrucciones en manuals@interroll.com.

Acerca de este documento

1.2 Señales de advertencia de este documento

Las señales de advertencia se citan en el contexto en el que se puede producir un peligro al que se refieren dichas señales. Presentan la siguiente estructura:



PALABRA DE ADVERTENCIA

Tipo y origen del peligro

Consecuencia(s) si no se respeta

➤ Medida(s) para evitar el peligro

Las palabras de advertencia indican el tipo y la gravedad de las consecuencias si no se respetan las medidas para evitar el peligro.



PELIGRO

Indica un peligro inminente.

Si no se respetan las medidas para evitar el peligro, la consecuencia son la muerte o lesiones de máxima gravedad.

➤ Medidas para evitarlo



ADVERTENCIA

Indica una posible situación peligrosa.

Si no se respetan las medidas para evitar el peligro, la consecuencia pueden ser la muerte o lesiones de máxima gravedad.

➤ Medidas para evitarlo



ATENCIÓN

Indica una situación posiblemente peligrosa.

Si no se respetan las medidas para evitar el peligro, la consecuencia pueden ser lesiones leves o de gravedad media.

➤ Medidas para evitarlo

AVISO

Indica una situación que puede causar daños materiales.

- Medidas para evitarlo
-

1.3 Símbolos



Esta señal indica información útil e importante.

- ✓ Esta señal indica un requisito que se debe cumplir antes de realizar tareas de montaje o mantenimiento.



Esta señal indica información general relativa a la seguridad.

- Esta señal indica una acción que se debe llevar a cabo.
- Esta señal indica una enumeración.

Información relativa a la seguridad

2 Información relativa a la seguridad

2.1 Estado de la técnica

El RollerDrive EC5000 se ha construido teniendo en cuenta las normas vigentes y la mejor tecnología disponible, y se suministra en un estado de funcionamiento seguro. No obstante, durante el uso pueden surgir peligros.



Si no se siguen las indicaciones de este manual de instrucciones, pueden producirse lesiones mortales.

Además, deberán respetarse las normas de prevención de accidentes locales y las disposiciones de seguridad generales vigentes que correspondan al ámbito de uso.

2.2 Uso previsto

El RollerDrive solo puede utilizarse en un entorno industrial para fines industriales dentro de los límites de rendimiento establecidos e indicados en los datos técnicos.

Antes de la puesta en servicio, deberá integrarse en una unidad o una instalación de transporte.

El RollerDrive solo se puede utilizar en horizontal, con una inclinación máxima de 2,5°.

Ámbito de aplicación

Accionamiento para sistemas transportadores de productos sueltos, por ejemplo, transporte de cajas de cartón, contenedores, bidones, portapiezas o neumáticos.

El RollerDrive es adecuado para:

- Transportadores de rodillos de acumulación sin presión
- Transportadores lineales
- Curvas de rodillos
- Cinta transportadora

En función del ámbito de uso del RollerDrive, se pueden utilizar para la transmisión de fuerza correas PolyVee redondas o dentadas o bien cadenas.

2.3 Uso indebido

Todo uso que vaya más allá del uso previsto se considerará indebido o deberá ser autorizado por Interroll Engineering GmbH dado el caso.

Se prohíbe cualquier modificación por conversión al RollerDrive o al archivo adjunto al RollerDrive.

Se prohíbe la instalación en estancias en las que haya sustancias que puedan generar atmósferas explosivas o de polvo y el uso en el ámbito médico y farmacéutico.

Está prohibido el uso del RollerDrive en aplicaciones en las que se utilice agua de mar.

Se considerará uso indebido la instalación en estancias sin protección y expuestas a la intemperie o en zonas en las que la tecnología se vea perjudicada por las condiciones climáticas imperantes y pueda fallar.

El uso del RollerDrive no está previsto para consumidores finales privados. Queda prohibido su uso en el entorno de una vivienda sin realizar comprobaciones adicionales y sin aplicar las medidas de protección de compatibilidad electromagnética (CEM) adaptadas de forma pertinente.

El RollerDrive no es adecuado para el transporte de personas.

Está prohibida su utilización como componente de seguridad o para la asunción de funciones relevantes para la seguridad.

2.4 Cualificación del personal

El personal no cualificado no es capaz de detectar los riesgos y, por lo tanto, está expuesto a peligros mayores.

- Las actividades descritas en este manual de instrucciones solo deben encomendarse a personal cualificado.
- El explotador es responsable de que el personal cumpla las disposiciones y las normas locales vigentes relativas a un trabajo seguro y consciente de los peligros.

En este manual de instrucciones se hace referencia a los siguientes grupos destinatarios:

Operador

Los operadores están instruidos en el manejo y la limpieza del RollerDrive de Interroll y cumplen las normas de seguridad.

Personal de mantenimiento

El personal de mantenimiento cuenta con una formación técnica o ha realizado una formación del fabricante y se encarga de las tareas de mantenimiento y reparación.

Técnico electricista

Un técnico electricista cuenta con una formación técnica y, además, es capaz de realizar correctamente trabajos en instalaciones eléctricas basándose en sus conocimientos y experiencia y en el conocimiento de la normativa pertinente. Puede detectar posibles peligros de forma autónoma y evitar daños personales y materiales derivados de la tensión eléctrica.

Todos los trabajos en los equipos eléctricos deben ser realizados únicamente por técnicos electricistas.

Información relativa a la seguridad

2.5 Peligros



Aquí se recoge la información sobre diferentes tipos de peligros o daños que se pueden producir en relación con el funcionamiento del RollerDrive.

Daños personales

- Los trabajos de mantenimiento, instalación y reparación en el equipo solo deben realizarlos especialistas autorizados que cumplan las normas vigentes.
- Antes de conectar el RollerDrive, asegurarse de que no haya personal no autorizado cerca del transportador o de la instalación de transporte.

Electricidad

- Los trabajos de instalación y mantenimiento deben realizarse únicamente con la corriente desconectada.
- Desconectar la tensión del RollerDrive y asegurarlo contra una reconexión accidental.

Piezas rotativas

- Mantener los dedos y el cabello alejados de las piezas móviles.
- Utilizar una redecilla si se tiene el cabello largo.
- Utilizar indumentaria de trabajo que quede ajustada al cuerpo.
- No llevar joyas como cadenas y pulseras.

Calor

- No tocar el RollerDrive durante el funcionamiento. En aplicaciones con ciclos de conmutación elevados, la temperatura del tubo puede alcanzar hasta 60 °C.

Entorno de trabajo

- Retire el material y los objetos no necesarios de la zona de trabajo.

Fallos durante el funcionamiento

- Compruebe periódicamente si el RollerDrive presenta daños visibles.
- En caso de formación de humo, ruidos no habituales o material transportado bloqueado o defectuoso, desconecte inmediatamente la tensión del RollerDrive y asegúrelo contra una reconexión accidental.
- Contacte inmediatamente con el personal especializado para determinar la causa del fallo.

Mantenimiento

- El RollerDrive es un producto que no requiere mantenimiento, por lo que basta con comprobar periódicamente si presenta daños visibles.
- No abra nunca el RollerDrive.

Arranque accidental

- Asegúrese de que el RollerDrive no se pueda conectar accidentalmente, sobre todo durante el montaje, durante las tareas de mantenimiento y en caso de fallo.

2.6 Puntos de contacto con otros equipos

Al integrar el RollerDrive en una instalación de transporte pueden surgir puntos de peligro. Estos puntos de peligro no forman parte de este manual de instrucciones y deben analizarse en el desarrollo, la instalación y la puesta en servicio de la instalación de transporte.

- Una vez integrado el RollerDrive en una instalación de transporte, antes de conectar el transportador deberá comprobarse si han aparecido nuevos puntos de peligro en el conjunto de la instalación.

2.7 Modos de funcionamiento/fases de funcionamiento

Funcionamiento normal

Funcionamiento en estado montado como componente de un transportador de una instalación completa del cliente final.

Funcionamiento especial

Son funcionamiento especial todos los modos o fases de funcionamiento necesarios para garantizar y mantener el funcionamiento normal seguro.

Modo de funcionamiento especial	Observación
Transporte/almacenamiento	-
Montaje/puesta en servicio	Con la corriente desconectada
Limpieza	Con la corriente desconectada
Mantenimiento/repación	Con la corriente desconectada
Localización de fallos	-
Solución de fallos	Con la corriente desconectada
Puesta fuera de servicio	Con la corriente desconectada
Eliminación	-

Información relativa a la seguridad

2.8 Otra documentación aplicable

El RollerDrive EC5000 forma parte de la DC Platform de Interroll, compuesta por:

- Fuente de alimentación de alto rendimiento de Interroll HP 5424 o HP 5448 (24 V CC/48 V CC)
- MultiControl AI/BI de Interroll
- RollerDrive EC5000 AI/BI (24 V CC/48 V CC)
- DriveControl 20/54/2048 de Interroll



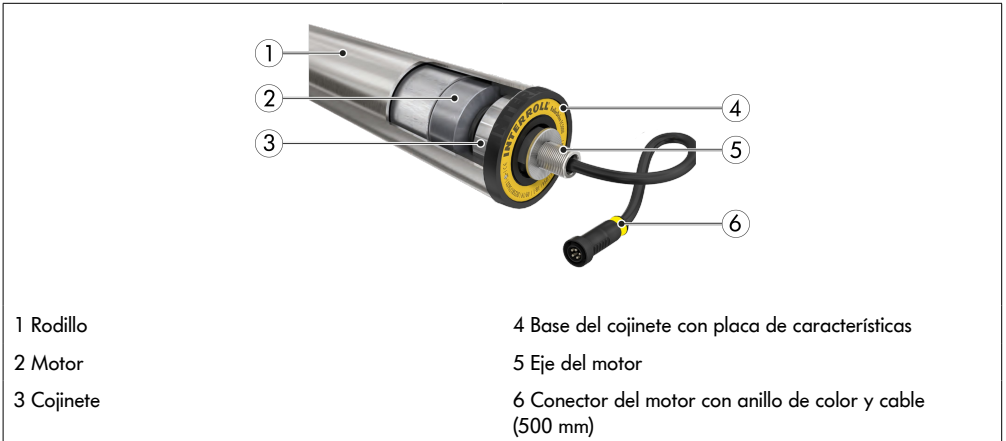
Tenga en cuenta las indicaciones de los manuales de instrucciones de los dispositivos conectados.

El documento adicional «Interroll RollerDrive EC5000 BI - Interface Description» contiene más instrucciones sobre el manejo y la programación de RollerDrive.

La versión actualizada del documento adicional puede consultarse en internet en: www.interroll.com

3 Información del producto

3.1 Componentes



Anillos de color en los conectores

Para diferenciar fácilmente las diferentes variantes de RollerDrive EC5000, el conector del motor cuenta con un anillo de color.

Anillo de color	Variante de RollerDrive
Blanco	Interfaz analógica, 24 V CC
Gris	Interfaz de bus, 24 V CC
Negro	Interfaz analógica, 48 V CC
Amarillo	Interfaz de bus, 48 V CC

Información del producto

3.2 Descripción del producto

El RollerDrive EC5000 puede utilizarse en tramos rectos y en curvas y proporciona una velocidad de transporte constante.

El motor, el sistema electrónico del motor y el engranaje están integrados en el RollerDrive.

Ambas variantes de interfaz (analógica/bus CAN) del RollerDrive EC5000 están disponibles en tres niveles de potencia:

- 20 W
- 35 W
- 50 W

Protección contra sobrecarga

El EC5000 cuenta con varios sistemas de protección contra sobrecarga:

Detección de obstrucciones (solo en Velocity Mode)

Si el RollerDrive está bloqueado, intenta superar el bloqueo con 2,5 veces el par nominal.

Si esto no tiene éxito, se activa una señal de error después de 20 segundos y el RollerDrive pasa al modo de rueda libre.

La señal de error se restablece automáticamente después de 10 segundos.

Comportamiento del EC5000 AI: Si el valor de consigna todavía está presente, el RollerDrive intenta arrancar de nuevo.

Comportamiento del EC5000 BI: El RollerDrive está listo para ser reconocido.

Detección de movimiento lento

Si el RollerDrive gira más lentamente de lo especificado, intenta superar el funcionamiento pesado con 2,5 veces el par nominal.

Si esto no tiene éxito, se activa una señal de error después de 50 segundos y el RollerDrive pasa al modo de rueda libre.

La señal de error se restablece automáticamente después de 10 segundos.

Comportamiento del EC5000 AI: Si el valor de consigna todavía está presente, el RollerDrive intenta arrancar de nuevo.

Comportamiento del EC5000 BI: El RollerDrive está listo para ser reconocido.



A una temperatura de la electrónica interna del motor $<70^{\circ}\text{C}$ y una velocidad del motor de $<300\text{ min}^{-1}$, la detección de bloqueo y la detección de funcionamiento intenso se pulsán adicionalmente con 1 segundo 4 veces el par nominal y 2 segundos 2,5 veces el par nominal.



ADVERTENCIA

Peligro de aplastamiento

A partir de un par de 3,75 Nm (diámetro del rodillo 50 mm) o 4,5 Nm (60 mm) se producen fuerzas estáticas $> 150\text{ N}$.

(ver tablas en las páginas 31 a 32)

Supervisión de temperatura

Se supervisa tanto la temperatura del motor integrado en el RollerDrive como la del sistema electrónico del motor. Si se supera la temperatura máxima admisible, el RollerDrive se desconectará y se activará la señal de fallo. Una vez que se haya enfriado el componente sobrecalentado, se desactivará la señal de fallo.

Comportamiento del EC5000 AI: Si el valor de consigna todavía está presente, el RollerDrive intenta arrancar de nuevo.

Comportamiento del EC5000 BI: El RollerDrive está listo para ser reconocido.



ADVERTENCIA

Comportamiento de la protección contra sobrecarga del EC5000 AI

Las señales de las funciones de protección frente a sobrecarga se restablecen automáticamente. Si el valor teórico se mantiene, puede producirse un arranque no deseado del RollerDrive.

- El fallo deberá tratarse teniendo en cuenta el sistema técnico del control.

Freno de parada (Zero Motion Hold)

El RollerDrive EC5000 está equipado con un freno de parada electrónico que permite el empleo en transportadores ascendentes y descendentes.

EC5000 AI:

freno de parada activo si no hay señal de arranque.

EC5000 BI:

freno de parada activo en el modo de funcionamiento «Operational» (Operativo) y con un valor teórico «0».



Si falla la alimentación de tensión, el freno de parada pierde su efecto porque no es un freno mecánico.

Retroalimentación de la energía

El RollerDrive retroalimenta energía al frenar el material a transportar. Así se reduce el calentamiento del motor y del sistema electrónico del motor y mejora el balance energético de la instalación. Los controles de Interroll están equipados con un circuito que impide un aumento de la tensión en la alimentación de tensión.



Si se utilizan controles de motor sin limitador de la tensión (chopper de frenado), es necesario asegurarse de que las fuentes de alimentación utilizadas sean compatibles con la retroalimentación (hasta 35 V/60 V).

Recomendamos utilizar las fuentes de alimentación de alto rendimiento de Interroll.

Información del producto

3.3 RollerDrive EC5000 BI con bus CAN

La comunicación con bus CAN del EC5000 BI se rige por las siguientes normas relativas a CAN/CANopen:

- ISO 11898-1 Vehículos de carretera. Bus CAN. Parte 1: Capa de enlace de datos y señalización física
- ISO 11898-2 Controlador de red de área (CAN). Parte 2: Unidad de acceso a medios de alta velocidad
- EN 50325. Subsistema de comunicaciones industriales basadas en la Norma ISO 11898 (CAN). Parte 1: Requisitos generales
- Perfil de equipo CiA 402 CANopen para accionamientos eléctricos

La comunicación a través del bus CAN ofrece, entre otras ventajas, la posibilidad de leer los valores reales (monitorización) del RollerDrive:

- Número de arranques y paradas
- Horas de funcionamiento (disponibilidad para funcionar)
- Tiempo de ejecución (tiempo del motor en rotación)
- Temperatura mínima
- Temperatura máxima
- Temperatura real
- Número de paradas rápidas
- Rendimiento medio
- Número de revoluciones

Además, se han integrado los llamados semáforos de salud y un semáforo de vida útil, que pueden evaluarse a través del sistema de control MultiControl BI de Interroll o de un PLC conectados.

Semáforo de vida útil

Basándose en valores de comparación determinados estadísticamente, se emite una señal cuando el RollerDrive alcanza una vida útil en la que se recomienda su sustitución.

Este no es un valor fijo que se reduce con el transcurso del tiempo.

Dependiendo del nivel de uso del RollerDrive, la vida útil esperada puede acortarse o alargarse.

El semáforo de vida útil tiene dos estados:

Verde	El RollerDrive todavía no ha llegado al final de la vida útil esperada.
Amarillo	El RollerDrive ha llegado al final de la vida útil esperada. Por tanto, se recomienda sustituirlo.
Rojo	Este estado no está previsto.

Semáforo de salud

Para la supervisión de los valores actuales del RollerDrive, se dispone de los llamados semáforos de salud o de estado.

Por tanto, hay semáforos de estado para comprobar los parámetros siguientes:

- Temperatura
- Potencia
- Frecuencia de errores

Temperatura

Verde	La temperatura del RollerDrive es correcta.
Amarillo	La temperatura del RollerDrive ha alcanzado el valor del límite de advertencia.
Rojo	La temperatura del RollerDrive ha sobrepasado un valor crítico.

Potencia

Verde	El RollerDrive funciona dentro de los límites de potencia previstos.
Amarillo	Se ha sobrepasado la potencia nominal del RollerDrive.
Rojo	La potencia del RollerDrive es $> 120\%$ de la potencia nominal.

Frecuencia de errores

La frecuencia de los siguientes errores se controla en un intervalo de tiempo especificado:

- Marcha lenta
- Ciclos de bloqueo
- Sobretensión
- Subtensión

Verde	Estado correcto del RollerDrive.
Amarillo	El número de errores dentro del intervalo de tiempo especificado ha alcanzado el límite de advertencia.
Rojo	El número de errores dentro del intervalo de tiempo especificado ha alcanzado un límite crítico.



Los semáforos solo tienen función informativa y no desconectan el RollerDrive.
Las señales pueden ser evaluadas y procesadas a través del sistema de control conectado.

Información del producto

Diferentes modos de funcionamiento

El RollerDrive EC5000 BI se puede mover tanto en modo de velocidad como en modo de posicionamiento. Esto permite mover el RollerDrive con precisión milimétrica en determinadas aplicaciones.



Para el modo de posicionamiento, se debe seleccionar la dirección de rotación «clockwise» (configuración de fábrica) en la configuración predeterminada.

Configuración de fábrica del bus CAN

ID de nodo: 127 (modo LSS para la asignación dinámica de direcciones)

Velocidad de transmisión: 250 kBit/s

Configuración de fábrica de los valores de aceleración del RollerDrive EC5000 BI (también se aplica a EC5000 AI)

Para alcanzar una rampa de aceleración óptima, el EC5000 BI/AI se entrega con los siguientes valores de aceleración.

Engranaje	9:1	13:1	18:1	21:1	30:1	42:1	49:1	78:1	108:1
Valor de aceleración en mm/s ²	13215	9149	6608	5664	3965	2832	2427	1525	1101
Valor de desaceleración en mm/s ²	0	0	0	0	0	2832	2427	1525	1101
Valor máx. de aceleración/valor de desaceleración en modo de posicionamiento mm/s ²	2907	2013	1454	1246	872	623	534	335	242

Estos valores definen la aceleración/deceleración más rápida posible y se introducen en el RollerDrive en el objeto SDO «6083h/6084h».

ID de objeto	Sub-índice	Nombre	Tipo de datos	Acel.	Mín.	Máx.	Predeterminado	Asignable
6083h	00h	Perfil de aceleración	UINT32	rw			En función del engranaje	RM
6084h	00h	Desaceleración del perfil	UINT32	rw			0	RM

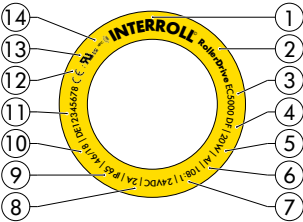


Encontrará más información sobre el bus CAN en el manual de instrucciones «MultiControl BI de Interroll» y en el documento adicional «Interroll RollerDrive EC5000 BI - Interface Description».

El documento adicional se puede encontrar en el área de descarga en www.interroll.com

3.4 Placa de características

Los datos de la placa de características permiten identificar el RollerDrive. Esto es necesario para poder utilizar el RollerDrive conforme al uso previsto.



Placa de características

1 Fabricante	8 Valores de las conexiones eléctricas
2 Denominación	9 Clase de protección*
3 Denominación del modelo	10 Semana/año de fabricación
4 DF = Deep Frost (opcional)	11 Número de serie con código del país
5 Rendimiento mecánico	12 Marca CE
6 Tipo de interfaz	13 Marca UL (opcional)
7 Reducción del engranaje	14 Referencia al chip NFC en la etiqueta

* Para la opción con marcado UL, se imprime la clasificación de tipo 2 en lugar de la clase IP

Los datos específicos del producto se pueden leer a través de la aplicación Interroll Product App y el chip NFC integrado en la placa de características. La aplicación de productos de Interroll está disponible en todas las tiendas de aplicaciones conocidas:



Información del producto

3.5 RollerDrive EC5000 en sustitución del RollerDrive EC310

El RollerDrive EC5000 24 V CC 20 W AI y el EC5000 24 V CC 35 W AI son adecuados para sustituir al RollerDrive EC310.

AVISO

Sobrecarga del cable de prolongación existente en el RollerDrive EC5000 24 V CC 50 W AI

- Si se emplea el RollerDrive EC5000 24 V CC 50 W AI en sustitución del RollerDrive EC310 deberá sustituirse cualquier cable de prolongación que se deba utilizar.



Tenga en cuenta los cambios de velocidad debidos a las diferentes velocidades nominales de los motores instalados y a las diferentes reducciones del engranaje.

	RollerDrive EC310	RollerDrive EC5000
Velocidad nominal del motor	6000 1/min	6900 1/min ¹⁾
Etapas de engranaje	9:1	9:1
	12:1	13:1
	16:1	18:1
	20:1	21:1
	24:1	30:1
	36:1	42:1
	48:1	49:1
	64:1	78:1
	96:1	108:1

¹⁾ Si el EC5000 funciona por debajo del voltaje nominal, se debe esperar una reducción de velocidad mínima.

3.6 Identificación del producto

Para identificar el RollerDrive se requieren los datos siguientes:

Información	Valor posible	Valor propio
RollerDrive	Tipo de motor	
Placa de características	Reducción del engranaje Número de serie Rendimiento mecánico Tensión de alimentación Análogica/bus CAN	
Certificación UL	sí/no	
Diámetro de tubo	50 mm, 60 mm	
Material del tubo	Acero inoxidable Acero galvanizado	
Recubrimiento del tubo	Funda de PVC de 2 mm, 5 mm Funda de PU de 2 mm Revestimiento de goma de 2 a 5 mm Elementos cónicos de 1,8°, 2,2°	
Longitud de montaje RollerDrive	EL	
Elemento de accionamiento del lado sin cable	Cabezal de accionamiento PolyVee Correa redonda: Dos acanaladuras Cabezal para correa redonda Cabezal de accionamiento de correa dentada Cabezal de accionamiento de piñón para cadena	
Fijación del lado sin cable	Eje hexagonal de muelle Fijación con rosca interior Eje hexagonal de muelle cónico (Véase el apartado «Dimensiones del eje motriz» en la página 36)	

Información del producto

3.7 Especificaciones técnicas

EC5000 20 W - AI/BI - 24 V CC

Tensión nominal	24 V CC, muy baja tensión de protección PELV
Rango de tensión	Entre 18 y 28 V CC
Corriente nominal	1,2 A/1,4 A ¹⁾
Corriente de arranque	3,0 A ²⁾
Umbral de conmutación de la entrada de señales «Sentido de rotación»	«High» con seguridad: U > 7 V CC «Low» con seguridad: U < 4 V CC
Ondulación residual máxima de la alimentación de tensión	3 %
Nivel de ruido máximo (montado)	55 db(A) ³⁾
Grado de protección	IP54 o IP66
Homologación de tipo UL	Homologación de tipo 2 (opcional)
Temperatura ambiente durante el funcionamiento	Entre 0 °C y +40 °C
Temperatura ambiente durante transporte y almacenamiento	Entre -30 °C y +75 °C
Altitud de instalación sobre el nivel del mar	Máx. 1000 m ⁴⁾

Todos los datos son válidos para una temperatura ambiente de 20 °C.

A partir de 25 °C cabe esperar una reducción de los valores especificados.

- ¹⁾ Corriente nominal mayor con reducciones del engranaje 78:1 y 108:1 (engranajes de tres etapas en lugar de dos)
- ²⁾ La propagación de corriente efectiva depende de las condiciones de aplicación, tales como el peso a transportar, el número de rodillos unidos, etc.
- ³⁾ El valor puede variar en función del estado de montaje, de las formas del perfil y de las características de resonancia de la instalación.
- ⁴⁾ Reducción estimada de los valores especificados: 5 % a partir de 1500 m, 10 % a partir de 2000 m.

EC5000 35 W - AI/BI - 24 V CC

Tensión nominal	24 V CC, muy baja tensión de protección PELV
Rango de tensión	Entre 18 y 28 V CC
Corriente nominal	2,2 A/2,4 A ¹⁾
Corriente de arranque	5,5 A ²⁾
Umbral de conmutación de la entrada de señales «Sentido de rotación»	«High» con seguridad: $U > 7$ V CC «Low» con seguridad: $U < 4$ V CC
Ondulación residual máxima de la alimentación de tensión	3 %
Nivel de ruido máximo (montado)	55 db(A) ³⁾
Grado de protección	IP54 o IP66 ⁴⁾
Homologación de tipo UL	Homologación de tipo 2 (opcional)
Temperatura ambiente durante el funcionamiento	Entre 0 °C y +40 °C (30:1, 42:1, 49:1 = -30 °C y +40 °C)
Temperatura ambiente durante transporte y almacenamiento	Entre -30 °C y +75 °C
Altitud de instalación sobre el nivel del mar	Máx. 1000 m ⁵⁾

Todos los datos son válidos para una temperatura ambiente de 20 °C.

A partir de 25 °C cabe esperar una reducción de los valores especificados.

¹⁾ Corriente nominal mayor con reducciones del engranaje 78:1 y 108:1 (engranajes de tres etapas en lugar de dos)

²⁾ La propagación de corriente efectiva depende de las condiciones de aplicación, tales como el peso a transportar, el número de rodillos unidos, etc.

³⁾ El valor puede variar en función del estado de montaje, de las formas del perfil y de las características de resonancia de la instalación.

⁴⁾ IP66 no para aplicaciones Deep Freeze

⁵⁾ Reducción estimada de los valores especificados: 5 % a partir de 1500 m, 10 % a partir de 2000 m.

Información del producto

EC5000 50 W - AI/BI - 24 V CC

Tensión nominal	24 V CC, muy baja tensión de protección PELV
Rango de tensión	Entre 18 y 28 V CC
Corriente nominal	3,0 A / 3,4 A ¹⁾
Corriente de arranque	7,5 A ²⁾
Umbral de conmutación de la entrada de señales «Sentido de rotación»	«High» con seguridad: U > 7 V CC «Low» con seguridad: U < 4 V CC
Ondulación residual máxima de la alimentación de tensión	3 %
Nivel de ruido máximo (montado)	55 db(A) ³⁾
Grado de protección	IP54 o IP66 ⁴⁾
Homologación de tipo UL	Homologación de tipo 2 (opcional)
Temperatura ambiente durante el funcionamiento	Entre -30 °C y +40 °C
Temperatura ambiente durante transporte y almacenamiento	Entre -30 °C y +75 °C
Altitud de instalación sobre el nivel del mar	Máx. 1000 m ⁵⁾

Todos los datos son válidos para una temperatura ambiente de 20 °C.

A partir de 25 °C cabe esperar una reducción de los valores especificados.

¹⁾ Corriente nominal mayor con reducciones del engranaje 78:1 y 108:1 (engranajes de tres etapas en lugar de dos)

²⁾ La propagación de corriente efectiva depende de las condiciones de aplicación, tales como el peso a transportar, el número de rodillos unidos, etc.

³⁾ El valor puede variar en función del estado de montaje, de las formas del perfil y de las características de resonancia de la instalación.

⁴⁾ IP66 no para aplicaciones Deep Freeze

⁵⁾ Reducción estimada de los valores especificados: 5 % a partir de 1500 m, 10 % a partir de 2000 m.

EC5000 20 W - AI/BI - 48 V CC

Tensión nominal	48 V CC, muy baja tensión de protección PELV
Rango de tensión	Entre 36 y 56 V CC
Corriente nominal	0,6 A / 0,7 A ¹⁾
Corriente de arranque	1,5 A ²⁾
Umbral de conmutación de la entrada de señales «Sentido de rotación»	«High» con seguridad: $U > 7$ V CC «Low» con seguridad: $U < 4$ V CC
Ondulación residual máxima de la alimentación de tensión	3 %
Nivel de ruido máximo (montado)	55 db(A) ³⁾
Grado de protección	IP54 o IP66
Homologación de tipo UL	Homologación de tipo 2 (opcional)
Temperatura ambiente durante el funcionamiento	Entre 0 °C y +40 °C
Temperatura ambiente durante transporte y almacenamiento	Entre -30 °C y +75 °C
Altitud de instalación sobre el nivel del mar	Máx. 1000 m ⁴⁾

Todos los datos son válidos para una temperatura ambiente de 20 °C.

A partir de 25 °C cabe esperar una reducción de los valores especificados.

¹⁾ Corriente nominal mayor con reducciones del engranaje 78:1 y 108:1 (engranajes de tres etapas en lugar de dos)

²⁾ La propagación de corriente efectiva depende de las condiciones de aplicación, tales como el peso a transportar, el número de rodillos unidos, etc.

³⁾ El valor puede variar en función del estado de montaje, de las formas del perfil y de las características de resonancia de la instalación.

⁴⁾ Reducción estimada de los valores especificados: 5 % a partir de 1500 m, 10 % a partir de 2000 m.

Información del producto

EC5000 35 W - AI/BI - 48 V CC

Tensión nominal	48 V CC, muy baja tensión de protección PELV
Rango de tensión	Entre 36 y 56 V CC
Corriente nominal	1,1 A / 1,2 A ¹⁾
Corriente de arranque	2,8 A ²⁾
Umbral de conmutación de la entrada de señales «Sentido de rotación»	«High» con seguridad: U > 7 V CC «Low» con seguridad: U < 4 V CC
Ondulación residual máxima de la alimentación de tensión	3 %
Nivel de ruido máximo (montado)	55 db(A) ³⁾
Grado de protección	IP54 o IP66 ⁴⁾
Homologación de tipo UL	Homologación de tipo 2 (opcional)
Temperatura ambiente durante el funcionamiento	Entre 0 °C y +40 °C (30:1, 42:1, 49:1 = -30 °C y +40 °C)
Temperatura ambiente durante transporte y almacenamiento	Entre -30 °C y +75 °C
Altitud de instalación sobre el nivel del mar	Máx. 1000 m ⁵⁾

Todos los datos son válidos para una temperatura ambiente de 20 °C.

A partir de 25 °C cabe esperar una reducción de los valores especificados.

¹⁾ Corriente nominal mayor con reducciones del engranaje 78:1 y 108:1 (engranajes de tres etapas en lugar de dos)

²⁾ La propagación de corriente efectiva depende de las condiciones de aplicación, tales como el peso a transportar, el número de rodillos unidos, etc.

³⁾ El valor puede variar en función del estado de montaje, de las formas del perfil y de las características de resonancia de la instalación.

⁴⁾ IP66 no para aplicaciones Deep Freeze

⁵⁾ Reducción estimada de los valores especificados: 5 % a partir de 1500 m, 10 % a partir de 2000 m.

EC5000 50 W - AI/BI - 48 V CC

Tensión nominal	48 V CC, muy baja tensión de protección PELV
Rango de tensión	Entre 36 y 56 V CC
Corriente nominal	1,5 A / 1,7 A ¹⁾
Corriente de arranque	3,8 A ²⁾
Umbral de conmutación de la entrada de señales «Sentido de rotación»	«High» con seguridad: $U > 7$ V CC «Low» con seguridad: $U < 4$ V CC
Ondulación residual máxima de la alimentación de tensión	3 %
Nivel de ruido máximo (montado)	55 db(A) ³⁾
Grado de protección	IP54 o IP66 ⁴⁾
Homologación de tipo UL	Homologación de tipo 2 (opcional)
Temperatura ambiente durante el funcionamiento	Entre -30 °C y +40 °C
Temperatura ambiente durante transporte y almacenamiento	Entre -30 °C y +75 °C
Altitud de instalación sobre el nivel del mar	Máx. 1000 m ⁵⁾

Todos los datos son válidos para una temperatura ambiente de 20 °C.

A partir de 25 °C cabe esperar una reducción de los valores especificados.

¹⁾ Corriente nominal mayor con reducciones del engranaje 78:1 y 108:1 (engranajes de tres etapas en lugar de dos)

²⁾ La propagación de corriente efectiva depende de las condiciones de aplicación, tales como el peso a transportar, el número de rodillos unidos, etc.

³⁾ El valor puede variar en función del estado de montaje, de las formas del perfil y de las características de resonancia de la instalación.

⁴⁾ IP66 no para aplicaciones Deep Freeze

⁵⁾ Reducción estimada de los valores especificados: 5 % a partir de 1500 m, 10 % a partir de 2000 m.

Información del producto

3.8 Datos de potencia

Explicación de términos

Par nominal

Par que el RollerDrive puede alcanzar a una temperatura ambiente de 20 °C y a una velocidad nominal en funcionamiento continuo.

Par de aceleración

Par disponible para el RollerDrive durante el funcionamiento, para actuar contra una carga.

Par de aceleración = par nominal x 2,5.

El par de aceleración no puede ser superior a 13 Nm.

Par de sujeción (Zero Motion Hold)

Par de sujeción = Par de aceleración.

Par de arranque

El par de arranque está disponible con un número de revoluciones del motor <350 1/min y una temperatura del motor <70 °C.

El par de arranque es en el ciclo $1 \text{ s} - 4 \times M_{\text{Nominal}} / 2 \text{ s} - 2,5 \times M_{\text{Nominal}}$

El par de arranque no puede ser superior a 13 Nm.

Información del producto

EC5000 20 W de 24 V CC/48 V CC

Reducción del engranaje	Velocidad de transporte Rodillo de 50 mm [m/s]		Par nominal [Nm] ¹⁾	Par de aceleración [Nm] ¹⁾	Par de sujeción [Nm] ¹⁾	Par de arranque [Nm] ¹⁾
	Máx.	Mín.				
9:1	2,01	0,09 ²⁾	0,25	0,63	0,63	1,01
13:1	1,39	0,06 ²⁾	0,36	0,91	0,91	1,46
18:1	1,00	0,04 ²⁾	0,50	1,26	1,26	2,02
21:1	0,86	0,04 ²⁾	0,59	1,47	1,47	2,36
30:1	0,60	0,03 ²⁾	0,85	2,13	2,13	3,40
42:1	0,43	0,02 ²⁾	1,18	2,95	2,95	4,71
49:1	0,37	0,02 ²⁾	1,37	3,44	3,44	5,50
78:1	0,23	0,01 ²⁾	2,02	5,43	5,43	8,68
108:1	0,17	0,01 ²⁾	2,82	7,57	7,57	12,12

EC5000 35 W de 24 V CC/48 V CC

Reducción del engranaje	Velocidad de transporte Rodillo de 50 mm [m/s]		Par nominal [Nm] ¹⁾	Par de aceleración [Nm] ¹⁾	Par de sujeción [Nm] ¹⁾	Par de arranque [Nm] ¹⁾
	Máx.	Mín.				
9:1	2,01	0,09 ²⁾	0,44	1,11	1,11	1,77
13:1	1,39	0,06 ²⁾	0,64	1,60	1,60	2,56
18:1	1,00	0,04 ²⁾	0,89	2,22	2,22	3,55
21:1	0,86	0,04 ²⁾	1,04	2,59	2,59	4,14
30:1	0,60	0,03 ²⁾	1,49	3,74	3,74	5,98
42:1	0,43	0,02 ²⁾	2,07	5,18	5,18	8,28
49:1	0,37	0,02 ²⁾	2,42	6,04	6,04	9,66
78:1	0,23	0,01 ²⁾	3,55	9,54	9,54	13,00
108:1	0,17	0,01 ²⁾	4,95	13,00	13,00	13,00

Todos los datos son válidos para una temperatura ambiente de 20 °C.

¹⁾ Antes del rodaje, los valores pueden variar hasta un ± 20 %. Después de la fase de rodaje, en el 95 % de todos los RollerDrive utilizados, los valores ya solo varían en un rango del ± 10 %.

²⁾ Debido a tolerancias y / o caída de tensión en los cables, es posible que el RollerDrive no gire. En este caso, aumente el punto de ajuste.

Información del producto

EC5000 50 W de 24 V CC/48 V CC

Reducción del engranaje	Velocidad de transporte Rodillo de 50 mm [m/s]		Par nominal [Nm] ¹⁾	Par de aceleración [Nm] ¹⁾	Par de sujeción [Nm] ¹⁾	Par de arranque [Nm] ¹⁾
	Máx.	Mín.				
9:1	2,01	0,09 ²⁾	0,63	1,58	1,58	2,54
13:1	1,39	0,06 ²⁾	0,91	2,29	2,29	3,66
18:1	1,00	0,04 ²⁾	1,27	3,17	3,17	5,07
21:1	0,86	0,04 ²⁾	1,48	3,70	3,70	5,92
30:1	0,60	0,03 ²⁾	2,13	5,34	5,34	8,54
42:1	0,43	0,02 ²⁾	2,96	7,40	7,40	11,83
49:1	0,37	0,02 ²⁾	3,45	8,63	8,63	13,00
78:1	0,23	0,01 ²⁾	5,07	13,00	13,00	13,00
108:1	0,17	0,01 ²⁾	7,07	13,00	13,00	13,00

Reducción del engranaje	Velocidad de transporte Rodillo de 60 mm [m/s]		Par nominal [Nm] ¹⁾	Par de aceleración [Nm] ¹⁾	Par de sujeción [Nm] ¹⁾	Par de arranque [Nm] ¹⁾
	Máx.	Mín.				
9:1	2,41	0,12 ²⁾	0,63	1,58	1,58	2,54
13:1	1,67	0,09 ²⁾	0,91	2,29	2,29	3,66
18:1	1,20	0,06 ²⁾	1,27	3,17	3,17	5,07
21:1	1,03	0,05 ²⁾	1,48	3,70	3,70	5,92
30:1	0,72	0,03 ²⁾	2,13	5,34	5,34	8,54
42:1	0,52	0,03 ²⁾	2,96	7,40	7,40	11,83
49:1	0,44	0,03 ²⁾	3,45	8,63	8,63	13,00
78:1	0,28	0,01 ²⁾	5,07	13,00	13,00	13,00
108:1	0,20	0,01 ²⁾	7,07	13,00	13,00	13,00

Todos los datos son válidos para una temperatura ambiente de 20 °C.

¹⁾ Antes del rodaje, los valores pueden variar hasta un ± 20 %. Después de la fase de rodaje, en el 95 % de todos los RollerDrive utilizados, los valores ya solo varían en un rango del ± 10 %.

²⁾ Debido a tolerancias y / o caída de tensión en los cables, es posible que el RollerDrive no gire. En este caso, aumente el punto de ajuste.

3.9 Controles para el RollerDrive EC5000

Interroll recomienda utilizar el RollerDrive EC5000 en combinación con los diferentes controles de Interroll:

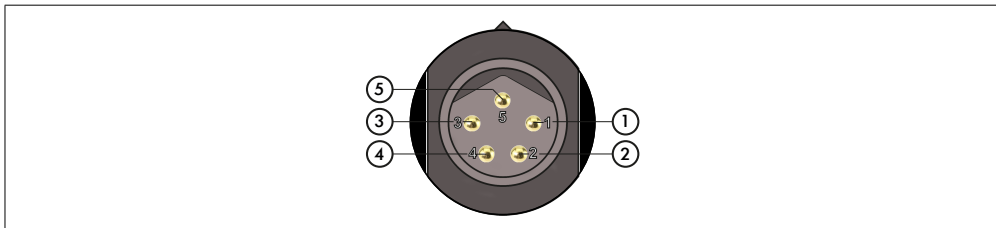
Control	Interfaz analógica						Interfaz de bus					
	24 V			48 V			24 V			48 V		
	20 W	35 W	50 W	20 W	35 W	50 W	20 W	35 W	50 W	20 W	35 W	50 W
DriveControl 20/DriveControl 54	X	X										
DriveControl 2048	X	X	X	X	X	X						
ZoneControl	X	X										
MultiControl AI	X	X	X	X	X	X						
MultiControl BI							X	X	X	X	X	X



Puede encontrar información más detallada sobre los controles en las instrucciones de funcionamiento correspondientes, en el catálogo de Interroll DC Platform o en www.interroll.com.

Información del producto

3.10 Conector del RollerDrive AI



Pin	Color	Función	Valor	
1	Marrón	Entrada de la alimentación de tensión (+)	Tensión nominal: 24 V CC Rango de tensión: Entre 18 y 28 V CC	48 V CC Entre 36 y 56 V CC
2	Blanco	Entrada del sentido de rotación, vista desde el extremo del cable del RollerDrive	«Low» = en sentido antihorario «High» = en sentido horario	
3	Azul	Masa para la alimentación de tensión y la señal (-)	Masa	
4	Negro	Salida de error	Open Collector (en colector abierto) $U_{CESAT} = 0,5 \text{ V CC a } I_C = 5 \text{ mA}$ $U_{MÁX} = 30 \text{ V CC}$ $I_{CMÁX} = 5 \text{ mA}$ Error: señal «High» Sin error: señal «Low»	
5	Gris	Señal analógica de velocidad/arranque	Consulte la tabla «Señal analógica de velocidad/arranque (pin 5)»	

AVISO

Daños en el RollerDrive debido a valores de conexión incorrectos.

- No intente hacer funcionar el RollerDrive EC5000 24 V CC con 48 V CC. Esto podría dañar los componentes electrónicos del motor.
- Antes de la conexión, compruebe el anillo de color del conector del motor (consulte «Anillos de color en los conectores» en la página 15).

Información del producto

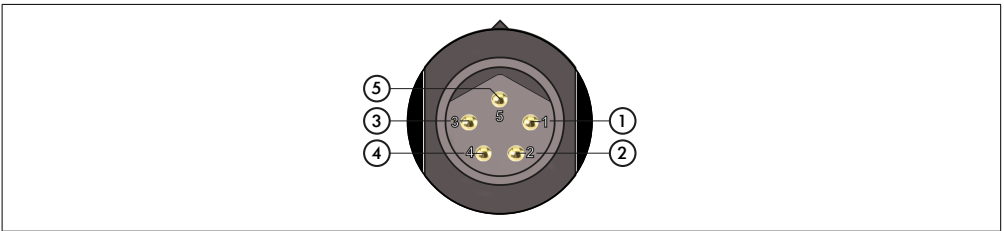
Señal analógica de velocidad/arranque (pin 5)

Rango de tensión	Entre 0 y 24 V CC
Parada (Zero Motion Hold)	Entre 0 y 2,3 V CC
Velocidad	Entre 2,3 V CC y 10 V CC 2,3 V = velocidad mínima = 300 1/min 10 V = velocidad máxima = 6900 1/min
Velocidad máx.	Entre 10 V CC y 24 V CC



La velocidad de transporte resulta de la reducción del engranaje y del valor de tensión de la señal analógica de velocidad.

3.11 Conector del RollerDrive BI



Pin	Color	Función	Valor
1	Marrón	Entrada de la alimentación de tensión (+)	Tensión nominal: 24 V CC 48 V CC Rango de tensión: Entre 18 y 28 V CC Entre 36 y 56 V CC
2	Blanco	CAN High	
3	Azul	Masa para la alimentación de tensión y la señal (-)	Masa
4	Negro	CAN Low	
5	Gris	Mantenimiento del fabricante	

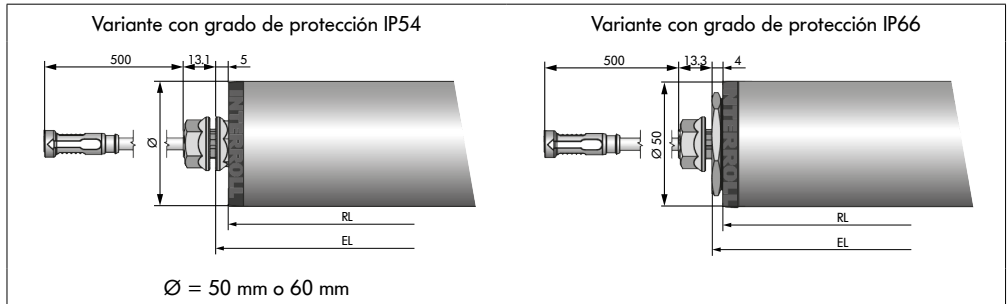
AVISO

Daños en el RollerDrive EC5000 con interfaz de bus al enchufar/desenchufar con presencia de tensión

- El RollerDrive EC5000 BI no se puede enchufar en caliente. Antes de enchufar/desenchufar el RollerDrive EC5000 BI, desconecte la fuente de alimentación.

Información del producto

3.12 Dimensiones del eje del motor

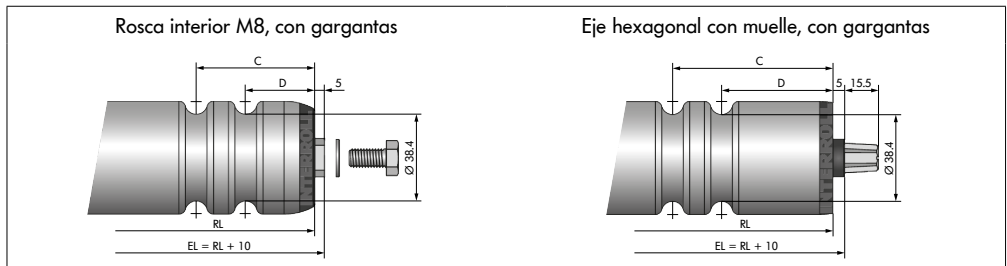
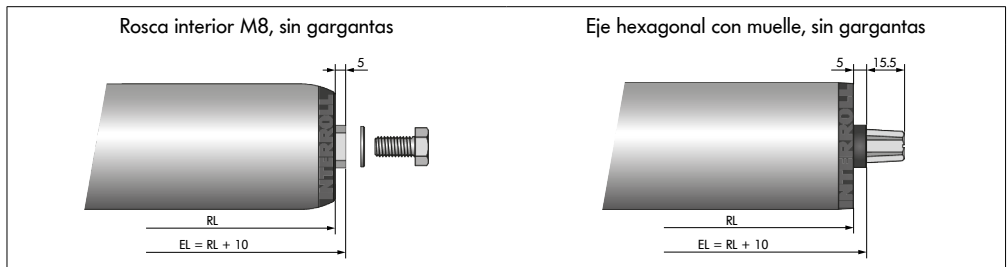


RL = Longitud de referencia/longitud de pedido

EL = Longitud de montaje, ancho interior entre los perfiles laterales

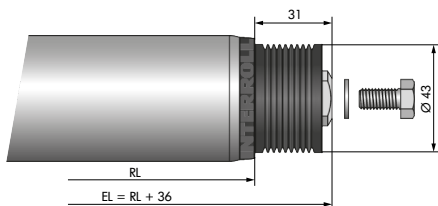
3.13 Dimensiones del eje motriz

IP54 de 50 mm

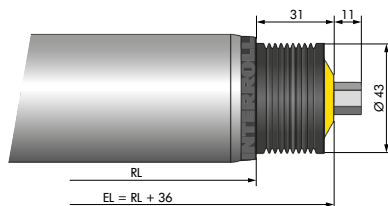


Información del producto

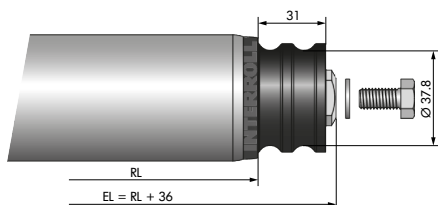
Cabezal de accionamiento para PolyVee con rosca interior M8



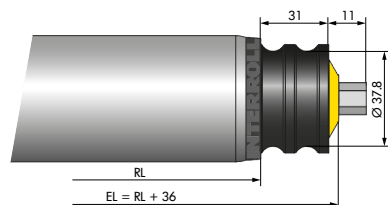
Cabezal de accionamiento para PolyVee con eje hexagonal con muelle



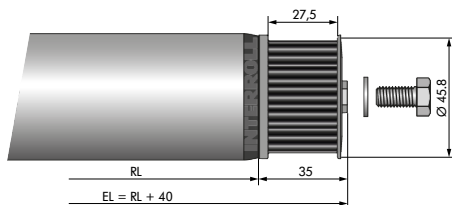
Cabezal de accionamiento para correa redonda con rosca interior M8



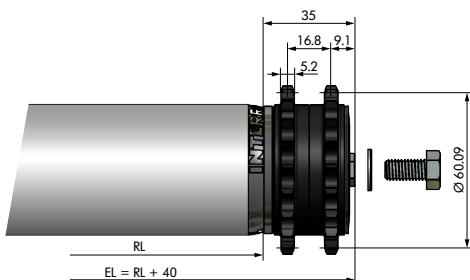
Cabezal de accionamiento para correa redonda con un eje hexagonal con muelle



Cabezal de accionamiento para correa dentada con rosca interior M8

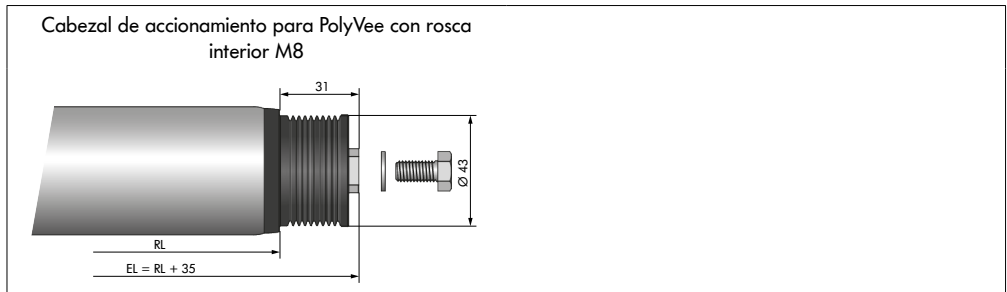
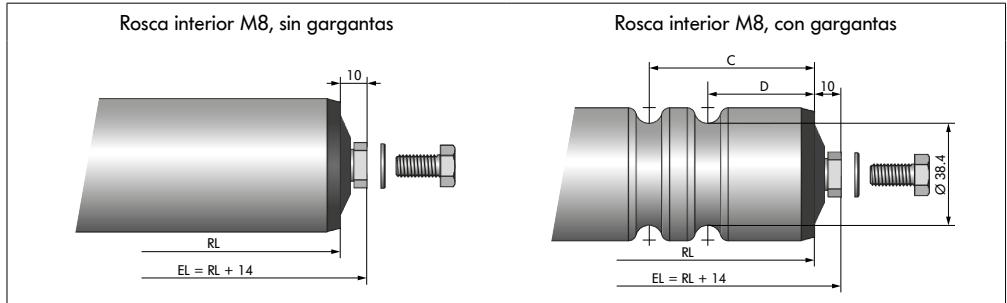


Cabezal de piñón con rosca interior M8

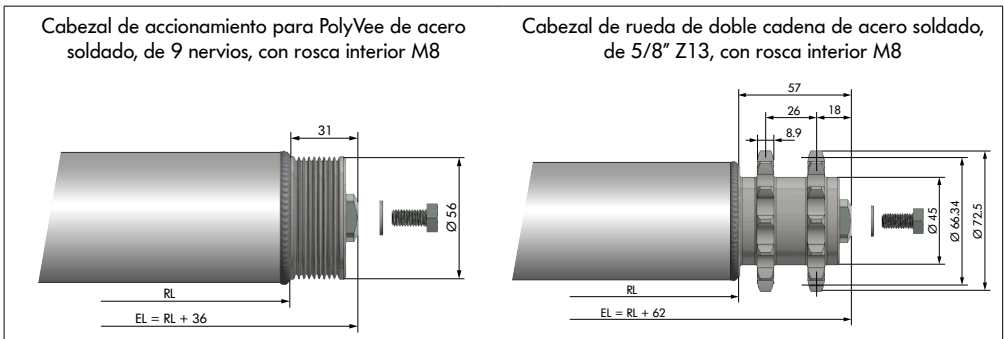
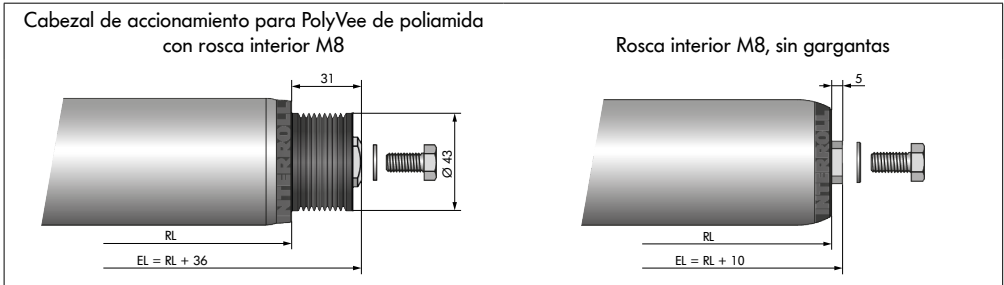


Información del producto

IP66 de 50 mm



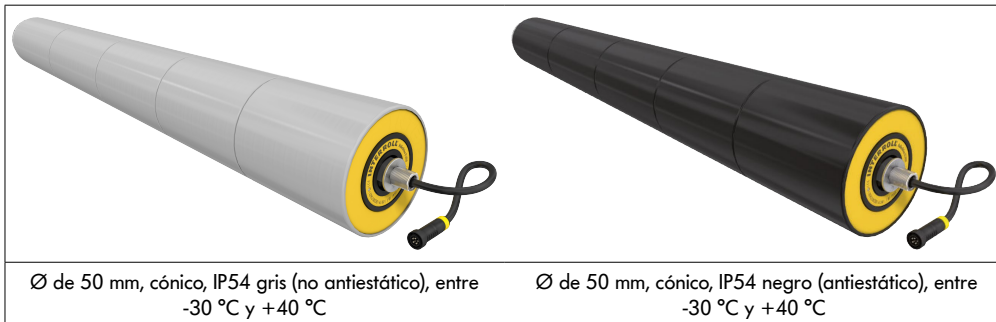
IP54 de 60 mm (solo 50 W)



Recomendamos que al usar el cabezal de accionamiento para PolyVee de acero se utilicen correas PolyVee de 4 nervios.

Información del producto

3.14 RollerDrive cónicos (para curvas)

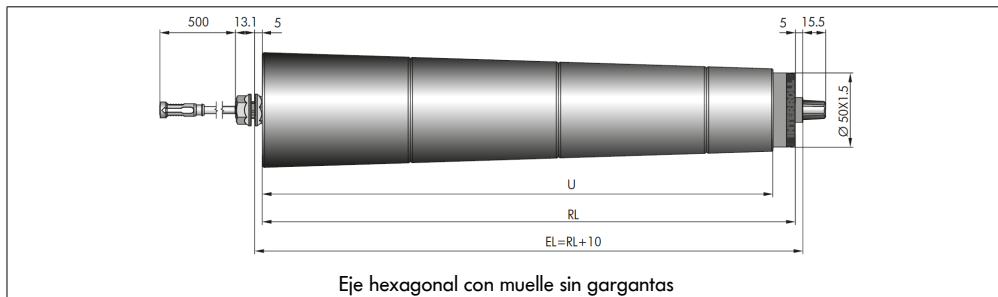


Los RollerDrive cónicos para el área de congelación entre -30 °C y 0 °C solo están disponibles en 50 W.

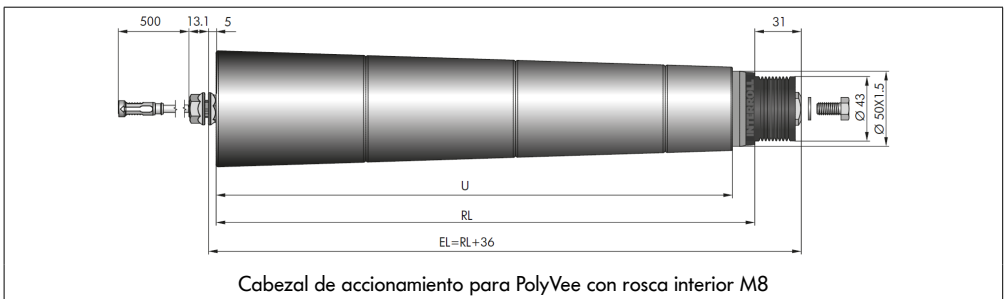
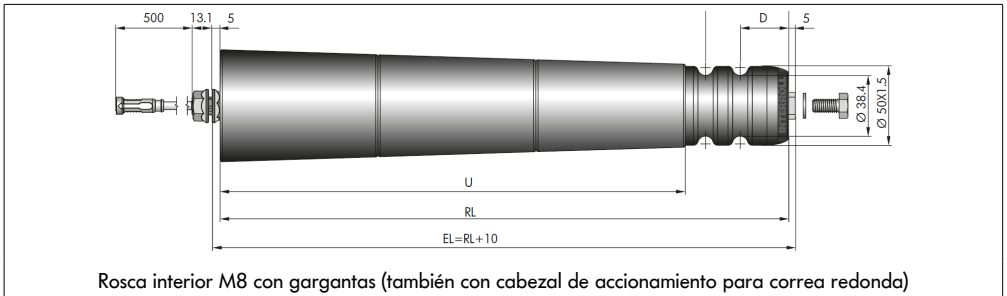
RL = Longitud de referencia/longitud de pedido

EL = Longitud de montaje, ancho interior entre los perfiles laterales

U = Longitud de tubo útil: longitud de los elementos cónicos



Información del producto



Información del producto

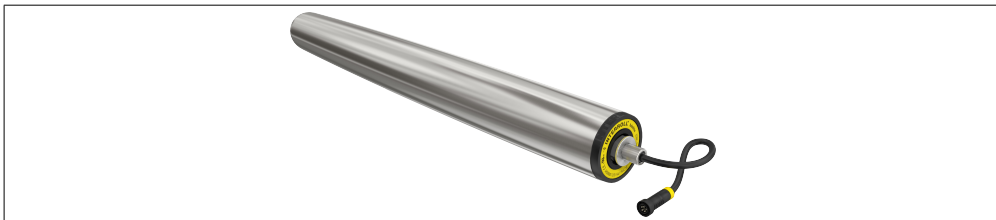
Si el tubo sobresale de los elementos cónicos, también se pueden establecer otras longitudes de referencia. Los diámetros mínimos indicados corresponden al diámetro más pequeño del primer elemento cónico. Las longitudes de referencia de 150 mm y 200 mm, así como de 950 mm y 1000 mm, no incluyen la tapa de protección.

Conicidad: 1,8°, Color: gris (no antiestático)			Conicidad: 1,8°, Color: negro (antiestático)		
Longitud nominal cónica [mm]	Ø mín. [mm]	Ø máx. [mm]	Longitud nominal cónica [mm]	Ø mín. [mm]	Ø máx. [mm]
150	55,6	64,8	150	55,6	64,8
200	52,5	64,8	200	52,5	64,8
250	55,6	71,2	250	55,6	71,2
300	52,5	71,2	300	52,5	71,2
350	55,6	77,6	350	55,6	77,6
400	52,5	77,6	400	52,5	77,6
450	55,6	84,0	450	55,6	84,0
500	52,5	84,0	500	52,5	84,0
550	55,6	90,4	550	55,6	90,4
600	52,5	90,4	600	52,5	90,4
650	55,6	96,8	650	55,6	96,8
700	52,5	96,8	700	52,5	96,8
750	55,6	103,2	750	55,6	103,2
800	52,5	103,2	800	52,5	103,2
850	55,6	109,9	-	-	-
900	52,5	109,9	-	-	-
950	55,6	116,0	-	-	-
1000	52,5	116,0	-	-	-

Conicidad: 2,2°, Color: gris
(no antiestático)

Longitud nominal cónica [mm]	Ø mín. [mm]	Ø máx. [mm]	Longitud nominal cónica [mm]	Ø mín. [mm]	Ø máx. [mm]
190	56,0	70,6	440	56,0	89,8
240	56,0	74,4	540	56,0	97,5
290	56,0	78,3	640	56,0	105,2
340	56,0	82,1	740	56,0	112,8

3.15 RollerDrive coronados (accionamiento para cintas transportadoras)



Los RollerDrive coronados solo están disponibles en 35 W y 50 W.

Cinta

Estiramiento máx. permitido de la cinta	8 %
Tracción máx. para un estiramiento del 1 %	175 Nm/mm
Rango de temperatura permitido	Entre 0 °C y +40 °C

Cintas transportadoras

Longitud máx.	2000 mm
Relación entre longitud y anchura	Se puede elegir cualquier relación entre longitud y anchura; la anchura de la cinta transportadora no debe superar la longitud.
Aplanamiento de la cinta	Exclusivamente rodando, no deslizando

La tensión máx. permitida de la cinta para su aplicación se puede calcular con la siguiente fórmula:

Tensión máx. de cinta [N] = Ancho de cinta [mm] Tracción máx. para un estiramiento del 1 % [N/mm] Factor por el que el estiramiento real de la cinta supera el 1 % (máx. 8, ya que el estiramiento máx. de la cinta es del 8 %) 2 (factor, ya que hay que tener en cuenta la parte superior e inferior) 1,2 (propuesta de un factor de seguridad del 20 %).

La tensión máx. calculada de la cinta no debe superar la siguiente tensión máxima permitida de la cinta para el EC5000:

Etapa de engranaje	Tensión máx. permitida de la cinta
18:1	2120 N
21:1	2230 N
30:1	2510 N
42:1	2810 N
49:1	2950 N

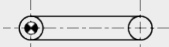
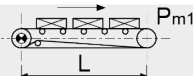

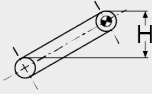
Información del producto

Tracción de la cinta

Para calcular la tracción de la cinta (F) se puede utilizar la siguiente fórmula. Es necesaria para seleccionar el nivel de potencia adecuado, la etapa de engranaje y el posible peso del material transportado.

$$F = F_0 + F_1 + F_2 + \text{factor de seguridad}$$

Recomendamos un factor de seguridad del 20 %.

	
Fuerza sin carga	$F_0 = 0,04 \cdot g \cdot L \cdot (2 P_n + P_{pr})$
	$F_1 = 0,04 \cdot g \cdot L \cdot P_{m1}$
Fuerza para el transporte del material transportado en tramos horizontales	
	$F_2 = g \cdot H \cdot P_{m1}^*$
Fuerza para el transporte del material transportado en pendientes	

P_n en kg/m	= Peso de cinta por metro
P_{pr} en kg/m	= Peso de las piezas rotativas de la cinta transportadora por metro de longitud
P_{m1} en kg/m	= Peso del material transportado
L en m	= Distancia de centro a centro
H en m	= Diferencia de altura en el transportador
De F_0 a F_2 en N	= Componentes de tracción de la cinta para las condiciones de funcionamiento indicadas
g en m/s^2	= 9,81

La siguiente fórmula permite calcular el par nominal necesario (M) a partir de la tracción de la cinta (F): $M \text{ [Nm]} = 0,026 \cdot F$

Aplicaciones permitidas



Se han llevado a cabo numerosas pruebas con el EC5000 como accionamiento de la cinta. Los siguientes datos son resultados de estas pruebas y corresponden a una temperatura ambiente de 20 °C y a una tensión de la cinta del 4 %. A pesar de los resultados de las pruebas, recomendamos realizar pruebas en su aplicación, ya que cada caso de uso tiene características individuales.

Para desviar la cinta se debe utilizar un rodillo de la serie 1700 Heavy con un diámetro de 51 mm y un grosor de pared de 2 mm.

Cintas transportadoras horizontales

Nivel de potencia mecánica probada	50 W
Peso máx. permitido por transportador	50 kg (para todas las etapas de engranaje disponibles)
Cantidad máx. de material transportado por minuto (funcionamiento de arranque-parada)	40 (18:1 engranajes, depende del tiempo de pausa y de la longitud de la zona)
Mayores reducciones del engranaje	Número reducido debido a una menor velocidad

Cintas transportadoras con inclinación de 10°

Nivel de potencia mecánica probada	50 W
Peso máx. permitido por transportador	10 kg (18:1 engranajes) 15 kg (21:1 engranajes) 25 kg (30:1 engranajes) 35 kg (42:1 engranajes) 40 kg (49:1 engranajes)

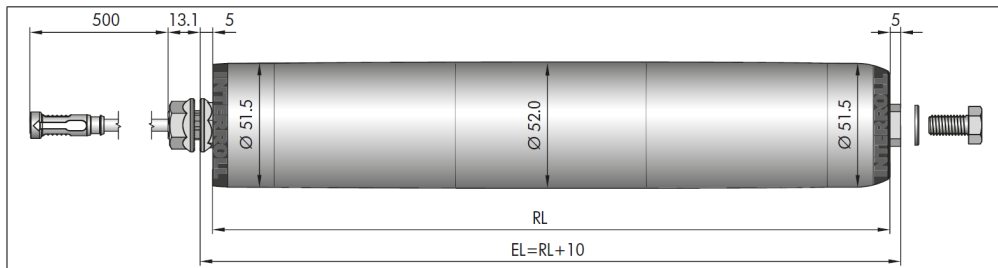
Información del producto

Dimensiones

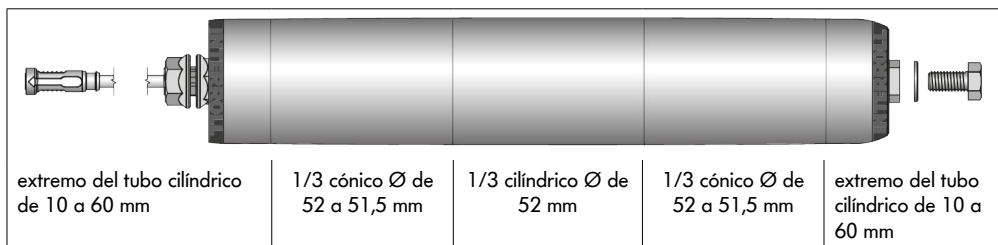
RL = Longitud de referencia/longitud de pedido

EL = Longitud de montaje, ancho interior entre los perfiles laterales

Tubo coronado con rosca interior M8



Forma y diámetro del tubo



4 Transporte y almacenamiento

4.1 Transporte



ATENCIÓN

Peligro de lesiones por un transporte incorrecto

- Los trabajos de transporte deben ser realizados solo por personal especializado autorizado.
-

Observe las indicaciones siguientes:

- Evite impactos fuertes durante el transporte.
- Después del transporte, compruebe si los RollerDrive presentan daños visibles.
- Si se detecta algún daño, fotografíe las piezas dañadas.
- Si se han producido daños durante el transporte, informe inmediatamente al transportista o a Interroll para no perder ningún posible derecho de indemnización.
- No exponga los RollerDrive a cambios de temperatura fuertes, ya que esto puede causar la formación de agua de condensación.

4.2 Almacenamiento



ATENCIÓN

Peligro de lesiones por un almacenamiento incorrecto

- Los RollerDrive deben almacenarse de forma segura.
-

Observe las indicaciones siguientes:

- No apile los palés.
- Después del almacenamiento, comprobar si los RollerDrive presentan daños visibles.

Montaje e instalación

5 Montaje e instalación

5.1 Advertencias relativas al montaje



ADVERTENCIA

Riesgo de descarga eléctrica

Al usar el RollerDrive EC5000 48 V DC, es posible que en el funcionamiento del generador (revolución del motor 14.500 min⁻¹ / reducción de engranajes) se exceda la tensión de contacto permitida de 60 V CC en el conector abierto.

- No conduzca RollerDrive desconectados desde el exterior.



Para el RollerDrive EC5000 24 V CC, superar la tensión de contacto permitida solo es teóricamente posible.



ATENCIÓN

Peligro de aplastamiento debido a las piezas rotativas

- No meter los dedos entre el RollerDrive y la correa redonda o la correa PolyVee.
- Montar un dispositivo de protección (p. ej., una protección de los dedos PolyVee de Interroll) para evitar que los dedos queden atrapados en la correa PolyVee o la correa redonda.
- Colocar las señales de advertencia o pictogramas adecuados en el transportador.

AVISO

Una manipulación incorrecta durante el montaje del RollerDrive puede producir daños materiales o reducir la vida útil del RollerDrive.


- No dejar caer el RollerDrive ni utilizarlo de forma incorrecta para evitar que se produzcan daños en su interior.
- Antes del montaje, comprobar si los RollerDrive presentan daños visibles.
- No utilizar el cable para sujetar, transportar o fijar el RollerDrive, a fin de evitar que se dañen las conexiones internas.
- No introducir el RollerDrive a la fuerza en el perfil lateral. Debe poder introducirse en el perfil lateral con facilidad.
- Observar el par de apriete correcto de la tuerca hexagonal del RollerDrive para evitar el giro del eje en el perfil lateral y la torsión de los cables del RollerDrive (véase el apartado «Aseguramiento del RollerDrive en el perfil lateral» en la página 51).
- No retorcer el cable del RollerDrive.

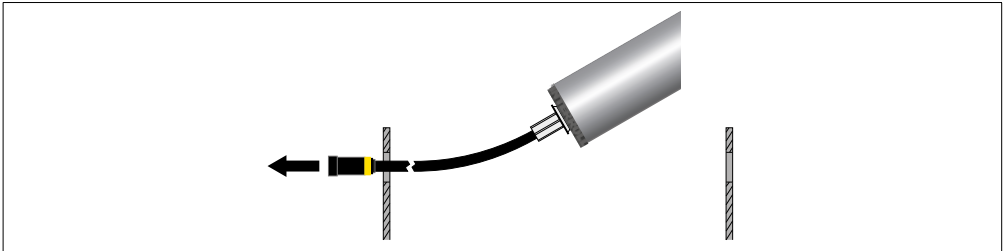
5.2 Montaje del RollerDrive

Introducción del eje de fijación

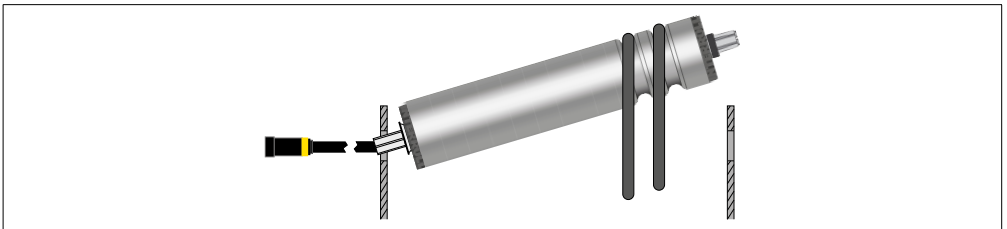
AVISO

¡Daños de las piezas interiores del RollerDrive debido a una manipulación incorrecta!

- No montar todavía la tuerca de fijación.
 - Garantizar una conexión equipotencial correcta de todos los elementos metálicos de la unidad de transporte (RollerDrive, perfil lateral, estructura de soporte...). Una puesta a tierra incorrecta puede provocar la acumulación de cargas estáticas, lo que puede tener como consecuencia una avería o un fallo prematuro del RollerDrive o del control conectado.
 - Retirar el embalaje y los dispositivos de fijación para el transporte del RollerDrive.
-  A fin de garantizar una conexión equipotencial segura del RollerDrive, la tuerca de fijación debe tener contacto directo con la superficie metálica del perfil lateral puesto a tierra.
- Si fuera necesario, retirar el revestimiento del perfil lateral en la zona de la tuerca de fijación.
 - Introducir el cable del RollerDrive y el eje de fijación en el agujero hexagonal (mín. 11,2 mm) o el agujero circular (mín. 12,2 mm) correspondiente del perfil lateral.



- Colocar una o dos correas redondas de 4 mm (máx. 5 mm) o correas PolyVee.



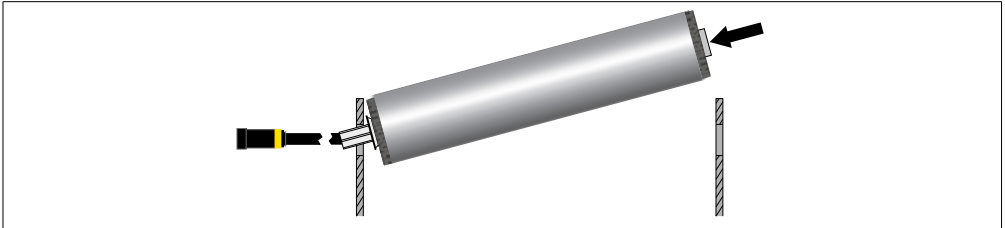
Montaje e instalación

Fijación del lado sin cable

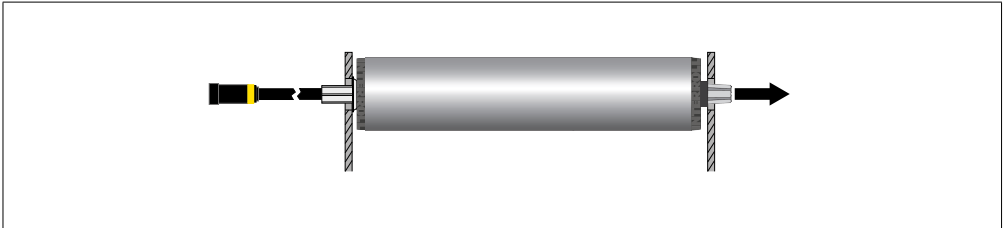
A continuación se exponen dos ejemplos:

Introducción del eje hexagonal de muelle

- Presionar el eje de muelle hacia dentro y alinear el eje en función de la abertura del perfil lateral.

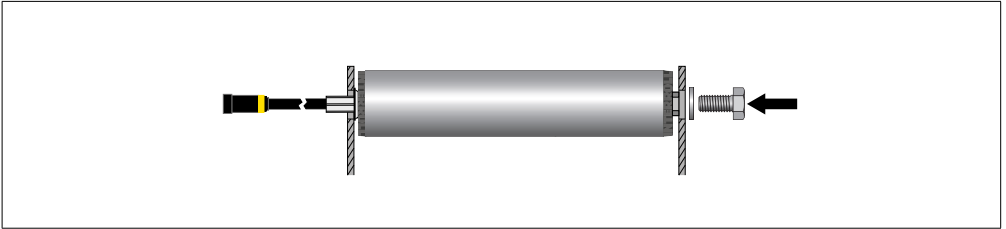


- Soltar el eje hexagonal de muelle de modo que entre en la abertura del perfil lateral.



Introducción del perno del eje con rosca interior

- Colocar una arandela sobre un tornillo M8x20.
- Alinear el RollerDrive en función de la abertura del perfil lateral e introducir el tornillo M8 junto con la arandela en la abertura. Fijar el perno del eje con una llave fija para impedir que gire (según la versión del perno del eje, ancho de boca de 13 mm o 19 mm).



- Apretar el tornillo con una llave dinamométrica con un par de apriete de 20 Nm.



Si no se utilizan las piezas suministradas por Interroll para fijar el RollerDrive, deberá garantizarse una fijación que impida el giro.

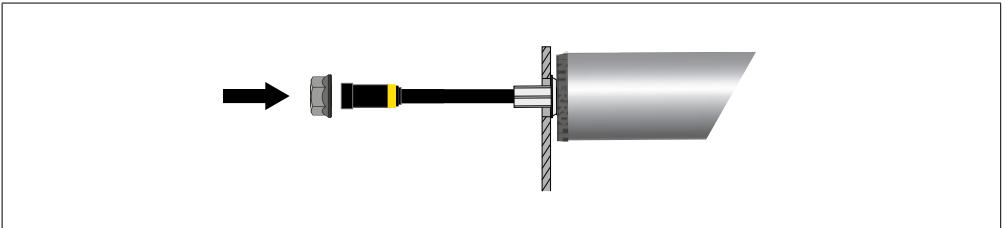
Aseguramiento del RollerDrive en el perfil lateral

En el eje de fijación se encuentra una tuerca cerca del fondo del rodillo. Esta tuerca interior está premontada y fijada en la posición correcta.



No girar la tuerca interior.

- Asegurar la tuerca interior para evitar que gire utilizando una llave fija plana con un ancho de boca de 17 mm (accesorio).
- Deslizar la tuerca incluida en el suministro sobre el cable del RollerDrive y enroscarla en el eje de fijación.



- Apretar la tuerca con una llave dinamométrica con un par de apriete de 70 Nm.



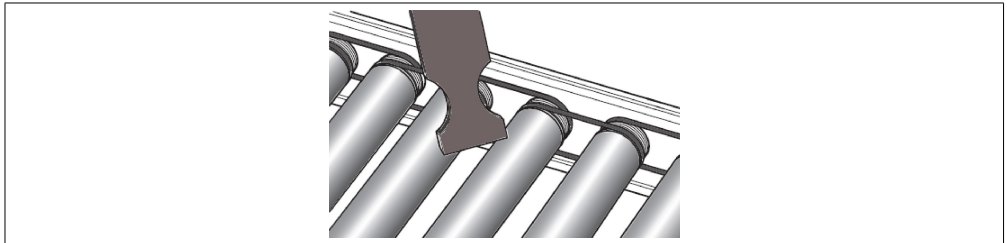
En el montaje del RollerDrive con elementos cónicos, el eje de fijación debe colocarse en un ángulo de $1,8^\circ$ o $2,2^\circ$ respecto al perfil lateral. A fin de evitar la acción de fuerzas de flexión sobre el eje de fijación, debe preverse la compensación de ángulo necesaria durante la fijación. Esta compensación no se incluye en el suministro.

Montaje e instalación

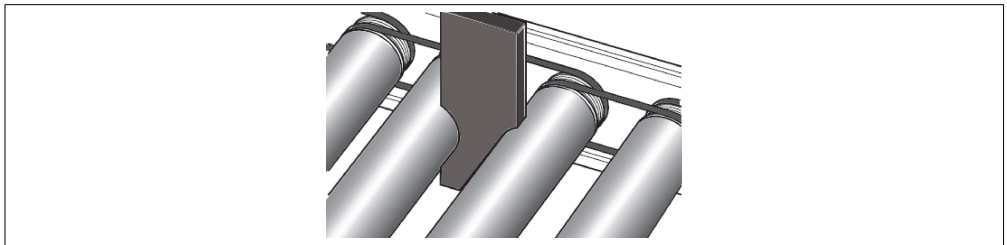
5.3 Herramienta de montaje (accesorio)



Para montar la correa PolyVee recomendamos utilizar el medio auxiliar de tensado PolyVee disponible como accesorio.



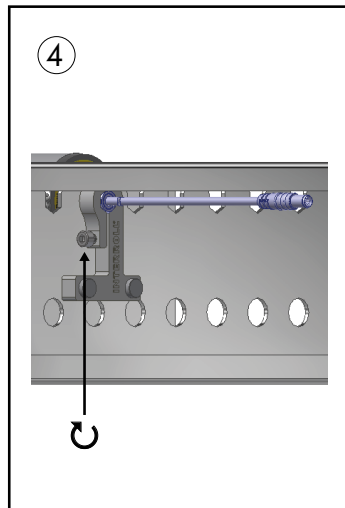
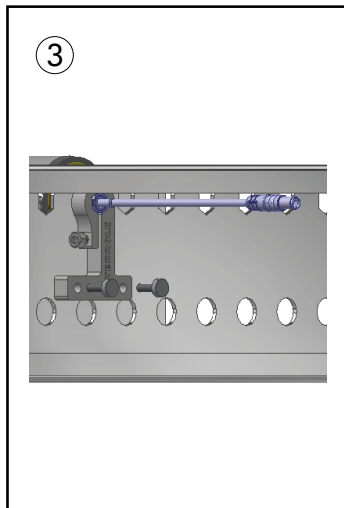
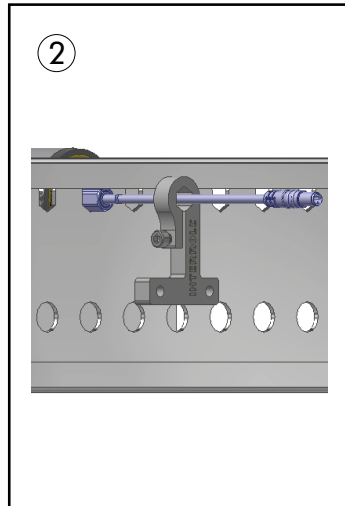
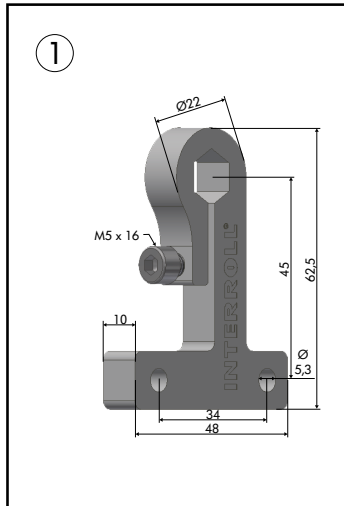
- Fijar el primer rodillo.
- Colocar el medio auxiliar de tensado PolyVee entre el rodillo fijado y el rodillo o el RollerDrive que todavía está sin fijar.
- Girar 90° el medio auxiliar de tensado PolyVee, de modo que los rodillos queden colocados en los radios correspondientes.
- La correa queda tensada de forma óptima y el rodillo/RollerDrive se alinea de la manera adecuada tanto horizontal como verticalmente. De este modo, la fijación con rosca interior se alinea con el orificio de fijación del perfil lateral.



El medio auxiliar de tensado PolyVee está previsto para su uso en las separaciones entre rodillos de 75 mm y 100 mm, y se ha diseñado para rodillos y RollerDrive con un diámetro de 50 mm.

El Interroll Interlock (accesorio)

El Interroll Interlock se desliza sobre el cable del RollerDrive y se fija al bastidor del transportador.



Montaje e instalación

5.4 Advertencias relativas a la instalación eléctrica



ADVERTENCIA

Peligro de aplastamiento debido a un arranque descontrolado del RollerDrive

- Antes de conectar el RollerDrive, desconectar la tensión de la instalación de transporte y asegurarla contra una reconexión involuntaria.

AVISO

Posibles interferencias de señal en la comunicación del bus

- Al tender el cable/cable de extensión del RollerDrive, preste atención a las instrucciones de colocación. Tienda los cables a una distancia suficiente de las líneas eléctricas (400 V) y los convertidores de frecuencia y sus cables.

5.5 Instalación eléctrica

AVISO

Peligro de daños materiales en el RollerDrive o en los cables del RollerDrive

- No utilizar nunca el RollerDrive con corriente alterna, ya que esto causa daños irreparables en el equipo.
 - No someter el conector del RollerDrive a una sollicitación por tracción o compresión excesiva. Al doblar los cables del RollerDrive o al forzar el deslizamiento de la tuerca de fijación, puede dañarse el aislamiento del cable, lo cual puede causar un fallo del RollerDrive.
 - Radios de curvatura admitidos: flexión simple 15 mm, flexión múltiple 50 mm.
-
- Insertar el conector del RollerDrive en la conexión correspondiente del control de Interroll.



Si no se utiliza un sistema de control de Interroll, deberá utilizarse un cable adaptador para conectar el RollerDrive a la unidad de control (consulte la asignación de pines en el apartado «Conector del RollerDrive A» en la página 34/35). Si se corta el conector del RollerDrive, se extingue la garantía.

Si se utiliza un cable alargador para conectar el RollerDrive, no se debe sobrepasar una longitud máxima de 10 m.

6 Puesta en servicio y funcionamiento

6.1 Advertencias relativas a la puesta en servicio y funcionamiento



ADVERTENCIA

Peligro de aplastamiento y peligro derivado de las piezas rotativas debido a un arranque descontrolado del RollerDrive

- No toque entre RollerDrive y conduzca los medios con los dedos.
- No retirar el dispositivo de protección.
- Mantener los dedos, el cabello y la ropa holgada alejados del RollerDrive.

AVISO

Daños del RollerDrive por inducción

- No desplazar manualmente objetos sobre el transportador de rodillos.
- No girar el RollerDrive manualmente.

6.2 Puesta en servicio

Comprobaciones previas a la primera puesta en servicio

- Asegúrese de que no existen puntos de contacto entre objetos y piezas rotativas o móviles.
- Asegúrese de que todos los tornillos están apretados conforme a las especificaciones.
- Asegúrese de que no aparecen zonas de peligro adicionales debido a los puntos de contacto con otros componentes.
- Asegúrese de que el cableado se corresponde con la especificación y las normativas legales.
- Asegúrese de que no haya nadie en las zonas de peligro de la instalación de transporte.
- Compruebe todos los dispositivos de protección.



Puede consultar la información sobre la puesta en servicio en el manual de instrucciones del control de Interroll o del control de motor empleado.

Puesta en servicio y funcionamiento

6.3 Funcionamiento

Comprobaciones previas a cada puesta en servicio

- Asegúrese de que no haya nadie en las zonas de peligro de la instalación de transporte.
- Asegúrese de que el RollerDrive no esté bloqueado.
- Compruebe si el RollerDrive presenta daños visibles.
- Compruebe todos los dispositivos de protección.
- Indique con precisión y controle el posicionamiento del material transportado.



Deben observarse las condiciones ambientales durante el funcionamiento (véase el apartado «Especificaciones técnicas» en la página 24).

6.4 Comportamiento en caso de accidente o fallo

- Detenga la instalación de transporte inmediatamente, desconecte la tensión y asegúrela contra una reconexión accidental.
- En caso de accidente: preste primeros auxilios y realice la llamada de emergencia.
- Informe al superior competente.
- Encargue la solución del fallo a personal especializado.
- La instalación de transporte solo se deberá volver a poner en servicio una vez que exista la autorización por parte del personal especializado.

7 Mantenimiento y limpieza



ADVERTENCIA

Peligro de lesiones por una manipulación incorrecta

- Los trabajos de mantenimiento y limpieza deben encomendarse únicamente a personal (especializado) autorizado e instruido.
- Los trabajos de mantenimiento y limpieza deben realizarse únicamente con la corriente desconectada. Desconectar la tensión del RollerDrive y asegurarlo contra una reconexión accidental.
- Poner rótulos que indiquen que se están llevando a cabo trabajos de mantenimiento o limpieza.

7.1 Mantenimiento



ADVERTENCIA

Peligro de lesiones por movimientos incontrolados

El daño al cable del RollerDrive puede conducir a un comportamiento incontrolado (arranque, dirección de rotación incorrecta, ...)

- Verifique el cable / cable de extensión del RollerDrive semanalmente para detectar daños visibles.

Comprobación del RollerDrive

Si el RollerDrive no está fijado según se describe en las instrucciones de instalación (véase el apartado «Montaje del RollerDrive» en la página 49), es posible que gire en el perfil lateral. Esto hará que el cable del RollerDrive se retuerza y pueda resultar dañado.

- Transcurrido un mes del montaje del RollerDrive, comprobar su asiento firme en el perfil lateral y, en caso necesario, reapretar con una llave dinamométrica.
- Compruebe mensualmente si el RollerDrive presenta daños visibles.
- Asegúrese una vez al año de que el eje del RollerDrive esté fijado correctamente en el perfil lateral.

Sustitución del RollerDrive

Si un RollerDrive está dañado o presenta algún fallo, deberá sustituirse.



No intente abrir el RollerDrive.

- Instalar un RollerDrive nuevo (véase el apartado «Puesta fuera de servicio» en la página 59 y «Montaje del RollerDrive» en la página 49).

Ayuda en caso de fallos

7.2 Limpieza

- Elimine las partículas extrañas y la suciedad gruesa de la superficie del rodillo.
- Elimine la suciedad leve con un paño húmedo.
- No utilice herramientas de bordes afilados para limpiar el RollerDrive.

8 Ayuda en caso de fallos



ADVERTENCIA

Peligro de lesiones por una manipulación incorrecta

- La localización de fallos debe ser realizada solo por personal especializado autorizado.
- La localización de fallos debe llevarse a cabo únicamente con la corriente desconectada.
- Desconectar la tensión del RollerDrive y asegurarlo contra una reconexión accidental.

8.1 Localización de fallos

Fallo	Causa posible	Solución
El RollerDrive no funciona.	No / fuente de alimentación incorrecta.	Comprobar la alimentación de tensión de 24 V CC / 48 V CC.
	El conector del RollerDrive no está conectado correctamente.	Comprobar la conexión del cable.
	Selección de interfaz errónea AI / BI	Conecte el RollerDrive correcto
El RollerDrive gira en el sentido incorrecto o a una velocidad incorrecta.	Los ajustes de velocidad y sentido de giro no son correctos.	Modificar la configuración del control de Interroll.
	Consigna de tensión de las revoluciones incorrecta, en caso de que el RollerDrive no se utilice con un control de Interroll.	Comprobar la tensión de consigna.
Ruidos anormales del RollerDrive.	El motor o el engranaje están dañados.	Sustituir el RollerDrive.
Funcionamiento interrumpido del RollerDrive.	El cable del RollerDrive está dañado.	Comprobar si el cable del RollerDrive presenta daños. Si el cable está defectuoso, sustituir el RollerDrive.
	RollerDrive sobrecargado.	Véase el apartado «Protección contra sobrecarga» en la página 16.

9 Puesta fuera de servicio y eliminación



ATENCIÓN

Peligro de lesiones por una manipulación incorrecta

- La puesta fuera de servicio debe ser realizada solo por personal especializado autorizado.
- El RollerDrive solo puede ponerse fuera de servicio con la corriente desconectada.
- Desconectar la tensión del RollerDrive y asegurarlo contra una reconexión accidental.

9.1 Puesta fuera de servicio

- Retirar el cable del RollerDrive del control.
- Quitar la tuerca exterior del eje del motor.
- Si el RollerDrive tiene un perno del eje con rosca interior, retirar el tornillo del eje.
- Extraer el RollerDrive del perfil lateral.

9.2 Eliminación



En principio, el operador es responsable de la eliminación profesional y respetuosa con el medio ambiente de los productos.

Se debe observar la implementación de la Directiva WEEE 2012/19/EU en las leyes nacionales.

Alternativamente, Interroll ofrece retirar los productos.

Contacto:

de10_customerservice@interroll.com

Anexo

10 Anexo

10.1 Accesorios

Controles de Interroll

Artículo	Referencia
DriveControl 20	S-1001415
DriveControl 54	S-1001416
DriveControl 2048	S-1113898
Zone Control	S-1004023
MultiControl AI	S-1103563
MultiControl BI	S-1103564

Fuente de alimentación de alto rendimiento de Interroll

Artículo	Referencia
HP5424	S-1113899
HP5448	S-1113900

Cable alargador del RollerDrive

Artículo	Referencia
Cable alargador EC5000 (2 m)	S-1113897

Correa PolyVee

Número de nervios	Separaciones entre rodillos +/- 1 mm	Peso máx. del material a transportar kg	Referencia	Denominación de la correa
2	60	50	S-1111211	256
2	75		S-1111217	286
2	90		S-1111220	314
2	100		S-1111222	336
2	120		S-1111224	376
3	60	300	S-1111216	256
3	75		S-1111219	286
3	90		S-1111221	314
3	100		S-1111223	336
3	120		S-1111225	376

Medio auxiliar de tensado PolyVee

Artículo	Referencia
Medio auxiliar de tensado PolyVee	S-1101272

Protección de los dedos PolyVee (solo rollo de 50 mm)

Artículo	Referencia
Separación entre rodillos 75 mm	S-8863
Separación entre rodillos 100 mm	S-8864

Herramientas

Artículo	Referencia
Casquillo de fijación	S-1101248
Llave fija SW13/SW17	S-1132933
Interlock	S-1120484

10.2 Traducción de la declaración de conformidad original

Declaración UE de conformidad

Directiva CEM 2014/30/UE

Directiva RoHS 2011/65/UE

El fabricante

Interroll Engineering GmbH
Höferhof 16
D-42929 Wermelskirchen
Alemania

de la «cuasi máquina»

- **RollerDrive EC5000**

declara por la presente la conformidad de esta con las disposiciones aplicables y el marcado CE asociado conforme a las directivas anteriormente citadas.

Lista de las normas armonizadas aplicadas:

EN ISO 12100:2010

EN 61800-3:2004 + A1:2012

EN IEC 63000:2018

Declaración de incorporación

Directiva CE sobre máquinas 2006/42/CE

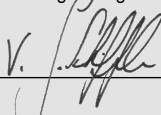
De forma complementaria a los datos anteriores, el fabricante declara:

Se han aplicado los requisitos de seguridad y de salud conforme al Anexo I (1.1.2, 1.1.3, 1.1.5, 1.2.6, 1.3.7, 1.3.8, 1.5.1, 1.5.2, 1.5.4, 1.5.8, 1.5.9, 1.5.10, 1.5.11, 1.6.1, 1.6.3, 1.7.2, 1.7.3, 1.7.4). Se ha elaborado la documentación técnica correspondiente de conformidad con el Anexo VII B y, dado el caso, se transmitirá a la autoridad competente.

La puesta en servicio de la cuasi máquina queda prohibida hasta el momento en que se haya declarado la conformidad con la Directiva CE sobre máquinas de la máquina/instalación completa en la que se encuentra incorporada.

Representante autorizado para la recopilación de los documentos técnicos:

Interroll Engineering GmbH, Höferhof 16, D-42929 Wermelskirchen

i.v. 

Jörg Schiffler
Product Compliance Officer Interroll Engineering GmbH
Wermelskirchen, 24.01.2019

INSPIRED BY EFFICIENCY

ES | 10/2022 | Versión 4.0