
CATALOGUE STOP ROLLER ROLLERDRIVE CARTES DE PILOTAGE BLOCS D'ALIMENTATION



OUTIL DE RECHERCHE DE PRODUITS

Produits

	Tension		Interface		Puissance			Diamètre		Classe de protection	Compatible basse température	Page
	24 V	48 V	AI	BI	20 W	35 W	50 W	50 mm	60 mm			
Stop Roller												
ZM5450	●	●						●	–	IP54	–	12
RollerDrive EC5000												
	●	●	●	●	●	●	●	●	–	IP54	–	16
Pour convoyeurs à rouleaux droits	●	●	●	●	–	●	●	●	–	IP54	●	28
	●	●	●	●	–	●	●	●	–	IP66	–	52
	●	●	●	●	–	–	●	–	●	IP54	–	44
	●	●	●	●	–	–	●	–	●	IP54	●	48
Pour courbes à rouleaux	●	●	●	●	●	●	●	●	–	IP54	–	22
	●	●	●	●	–	–	●	●	–	IP54	●	32
Pour convoyeurs à bande	●	●	●	●	–	●	●	●	–	IP54	–	38
Cartes de pilotage												
DriveControl 20	●	–	●	–	●	●	–			IP20	–	56
DriveControl 54	●	–	●	–	●	●	–			IP54	●	58
DriveControl 2048	●	●	●	–	●	●	●			IP20	–	60
ZoneControl	●	–	●	–	●	●	–			IP20	–	62
MultiControl AI	●	●	●	–	●	●	●			IP54	●	66
MultiControl BI	●	●	–	●	●	●	●			IP54	●	70
MultiControl ASi Bus 24 V	●	–	●	–	●	●	●			IP54	●	74
MultiControl ASi Bus 48 V	–	●	●	–	●	●	●			IP54	●	78
Blocs d'alimentation												
HP5424	●	–	●	●	●	●	●			IP54	●	82
HP5448	–	●	●	●	●	●	●			IP54	●	86
● = adapté	– = non adapté											

Symboles

	Adapté à la zone frigorifique
24V	Tension 24 V
48V	Tension 48 V
20W	Puissance 20 W
35W	Puissance 35 W
50W	Puissance 50 W
AI	Interface analogique
BI	Interface bus (CANopen)

Contenu

Le groupe Interroll	4
Interroll Plateforme DC	6
Récapitulatif produits	8
Stop Roller	12
RollerDrive	16
Cartes de pilotage	56
Blocs d'alimentation	82
Accessoires	90
Données techniques	97
Informations techniques de conception	103
Index des mots clés	118



LE GROUPE INTERROLL

Le groupe Interroll est le fabricant leader sur le marché mondial des produits et solutions clés de qualité supérieure destinés à l'intralogistique. L'entreprise cotée en Bourse, dont le siège est situé en Suisse, emploie environ 2600 collaborateurs (en 2021) sur 35 sites (en 2021) répartis dans le monde entier.

La solution que nous proposons à nos clients pour répondre à leurs défis quotidiens en logistique est élaborée à l'aide de produits clés d'Interroll construits sur une plateforme commune dans le monde entier.



Rouleaux de manutention

Interroll est le premier fournisseur mondial de rouleaux de manutention pour une large gamme d'applications logistiques internes. Lors de la production des rouleaux, nous allions qualité, flexibilité et rapidité. Chaque année, plus de 13 millions de rouleaux dans 60 000 variantes quittent nos usines dans le monde entier. Nous produisons toujours sur commande, même pour les plus petites quantités et, si souhaité, avec un délai de livraison de 24 heures. Garanti.



Entraînements et cartes de pilotage

Interroll est l'un des principaux fabricants dans le segment des rouleaux moteurs et tambours moteurs DC.

Le RollerDrive d'Interroll et ses cartes de pilotage sont utilisés dans la technique du convoyage automatisé. Les entraînements économiques DC sont utilisés dans les installations de convoyage décentralisées, optimisant ainsi le besoin énergétique et le flux de matériaux. L'interface bus permet l'intégration de la technique de convoyage d'accumulation sans pression dans les installations Industrie 4.0.

Les tambours moteurs d'Interroll sont conçus pour une utilisation dans des convoyeurs à bande et des systèmes de convoyage. Ces entraînements à bande robustes et de haute qualité permettent de construire des systèmes de convoyeurs à bande sans entretien et économes en énergie pour la plupart des applications industrielles ainsi que pour la transformation alimentaire, la manutention des bagages et les caisses des supermarchés.



Convoyeurs & Trieurs haute cadence

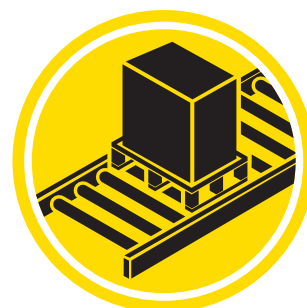
La plate-forme de convoyage modulaire (MCP) d'Interroll offre une flexibilité maximale : une large gamme de modules, composée de convoyeurs à rouleaux, de convoyeurs à bande et de produits clés, tels que les modules de transfert, d'éjection haute cadence ou les élévateurs spiralés, couvre tous les besoins de flux de matériaux.

Les trieurs crossbelt mécaniques haute cadence Interroll ont été développés avec précision pour le triage rapide et précis de tous types de marchandises entre 50 g et 35 kg. Plus de 400 trieurs Interroll sont utilisés quotidiennement dans les plus grandes entreprises de CEP et de commerce électronique du monde entier.

La plateforme modulaire de convoyage de palettes (MPP) propose des convoyeurs à rouleaux et à chaînes, ainsi que des convoyeurs spéciaux, tels que des modules d'éjection et des tables tournantes, pour créer une solution entièrement intégrée, robuste, peu encombrante et économe en énergie pour la manutention de palettes à haut débit.

Avec le Special Hygienic Conveyor (SHC), Interroll propose une plateforme modulaire éprouvée, spécialement conçue pour les applications alimentaires emballées - une plateforme en acier inoxydable facile à intégrer, pour laquelle les normes d'hygiène de base requises ont été prises en compte.

La Light Conveyor Plattform (LCP) est synonyme de modules prédéfinis rapidement disponibles et flexibles. Cette plateforme est surtout utilisée dans l'industrie de production et de fabrication ainsi que dans le domaine de l'assemblage et de l'automatisation.



Pallet & Carton Flow

Interroll Pallet Flow et Carton Flow sont le premier choix lorsqu'il s'agit de produits à rotation rapide et que le processus de stockage et de prélèvement doit être optimisé.

Grâce à son efficacité et à sa robustesse, Pallet Flow garantit une disponibilité à long terme et une plus grande flexibilité lors des pics de commandes. Sa conception compacte permet de réduire l'encombrement jusqu'à 50 % par rapport aux solutions conventionnelles. Le séparateur TimePlus et le régulateur de vitesse magnétique, tous deux intégrés, augmentent la sécurité de l'environnement de travail et réduisent considérablement le risque d'endommagement des marchandises. Les solutions Interroll Carton Flow sont efficaces, ergonomiques et conçues pour améliorer la préparation des marchandises.

INTERROLL PLATEFORME DC

Des solutions intelligentes

Avec le lancement sur le marché de sa nouvelle Plateforme DC, Interroll établit une fois de plus de nouveaux standards dans la technique de manutention : La gamme de RollerDrive, de cartes de pilotage et de blocs d'alimentation coordonnés permet aux intégrateurs de systèmes et aux constructeurs d'installations de

répondre encore plus précisément aux exigences de leurs clients - des applications standard aux installations avec fonctionnalité « Industrie 4.0 ». La nouvelle Plateforme DC offre la solution adaptée à toutes les exigences.



La technique en un coup d'œil



Technologie 48 V

Une alimentation électrique de 48 V peut réduire le nombre de blocs d'alimentation en fonction de l'application. Le risque de problèmes de fonctionnement dus aux chutes de tension sur la ligne est également considérablement réduit. De même, le câblage utilisé peut être rallongé ou la section minimisée.



Trois niveaux de puissance au choix

Le RollerDrive EC5000 est disponible dans les puissances 20, 35 et 50 watts. Il est ainsi possible de réaliser des convoyeurs d'accumulation sans pression pour les marchandises très légères jusqu'aux convoyeurs pour les marchandises plus lourdes.



Interface bus

L'interface bus du nouveau RollerDrive EC5000 permet de lire une grande variété de données opérationnelles. Celles-ci peuvent être utilisées non seulement pour analyser le RollerDrive, mais aussi pour optimiser l'ensemble de la section de convoyage au sens du concept « Industrie 4.0 ». L'indication de la durée de vie permet, par exemple, d'instaurer des mesures de maintenance préventives ciblées. L'interaction entre l'API et l'Interroll MultiControl permet également le positionnement au millimètre près des produits à transporter, par exemple pour assister des applications robotiques.



Des cartes de pilotage pour toutes les applications

En plus du DriveControl 2048 pour les applications standard avec seulement quelques RollerDrive, la MultiControl, en tant que carte de pilotage à 4 zones compatible avec de nombreux protocoles, est la solution idéale pour les applications simples ou plus exigeantes - des convoyeurs autonomes avec logique intégrée aux convoyeurs avec programmation API spécifique au client via communication par bus de terrain.



Nouveaux blocs d'alimentation

Les nouveaux blocs d'alimentation ne doivent pas se trouver dans l'armoire de commande. Les appareils robustes avec classe de protection IP54 peuvent être directement montés là où la très basse tension de protection est requise. Ceci permet des longueurs de câble beaucoup plus courtes. Une limitation de puissance automatique et une protection de ligne sélectionnable sont intégrées, tout comme l'évaluation de l'état - par LED ou par signaux Tout Ou Rien à l'API.



Une solution tout-en-un

Cartes de pilotage, blocs d'alimentation, différents câbles et autres accessoires. Interroll attache une grande importance à ce que ses produits fonctionnent non seulement ensemble, mais également à ce qu'ils se complètent. Pour toute question concernant le fonctionnement, l'interlocuteur compétent se tient toujours à disposition.



Identification simple

Les différentes variantes d'exécution de l'EC5000 peuvent être identifiées par une bague de couleur sur le connecteur en plus de la plaque signalétique. Affectation des couleurs :

- Blanc - 24 V, interface analogique
- Gris - 24 V, interface bus
- Noir - 48 V, interface analogique
- Jaune - 48 V, interface bus

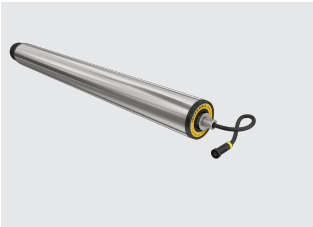
RÉCAPITULATIF PRODUITS

Stop Roller ZM5450

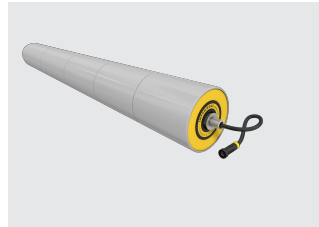


Page 12

RollerDrive EC5000



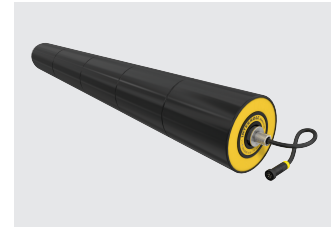
ø 50 mm, cylindrique, IP54,
de 0 à 40 °C
Page 16



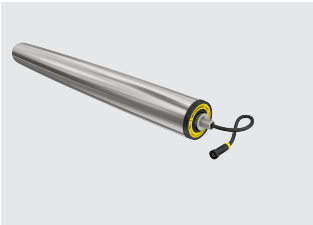
ø 50 mm, conique, IP54,
de 0 à 40 °C
Page 22



ø 50 mm, cylindrique, IP54,
de -30 à 0 °C
Page 28



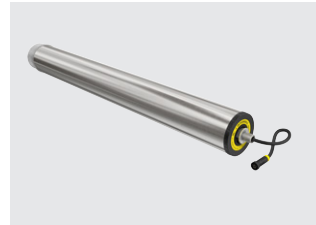
ø 50 mm, conique, IP54,
de -30 à 0 °C
Page 32



ø 50 mm, bombé, IP54,
de 0 à 40 °C
Page 38



ø 60 mm, cylindrique, IP54,
de 0 à 40 °C
Page 44



ø 60 mm, cylindrique, IP54,
de -30 à 0 °C
Page 48



ø 50 mm, cylindrique, IP66,
de 0 à 40 °C
Page 52

Cartes de pilotage



DriveControl 20
Page 56



DriveControl 54
Page 58



DriveControl 2048
Page 60



ZoneControl
Page 62



MultiControl AI
Page 66



MultiControl BI
Page 70



MultiControl ASi Bus 24 V
Page 74



MultiControl ASi Bus 48 V
Page 78

Blocs d'alimentation



HP5424
Page 82

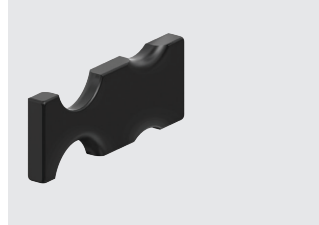


HP5448
Page 86

Accessoires



Courroie PolyVee
Page 90



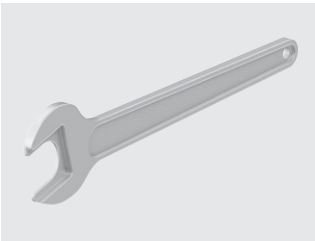
Dispositif d'aide à la tension PolyVee
Page 91



Protection pour les doigts PolyVee
Page 91



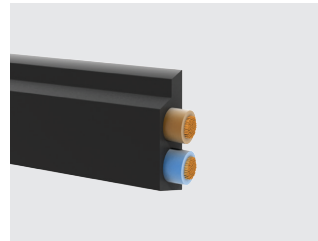
Douille de fixation RollerDrive
Page 92



Contre-clé du RollerDrive
Page 92



Rallonge de câble RollerDrive EC5000
Page 93



Câble plat pour l'alimentation en tension
Page 93



Ligne de communication MultiControl
Page 94



Câble Y MultiControl
Page 94



Clé magnétique
Page 96



Verrouillage RollerDrive
Page 96

RÉCAPITULATIF PRODUITS



STOP ROLLER ZM5450

ø 50 mm, cylindrique, IP54, de 0 à 40 °C



24V

48V

20W

35W

50W

AI

BI

Domaine d'application

C'est principalement sur les lignes de convoyage inclinées qu'il est important que les entraînements, comme le RollerDrive EC5000, maintiennent les produits à transporter en mode de convoyage immobile. Ils ne sont plus en mesure de le faire lorsqu'une panne de tension du système survient. Pour éviter que les produits ne se déplacent en descente, il est possible d'utiliser le Stop Roller. Celui-ci maintient en position les produits qui se sont arrêtés ou arrête les produits qui sont encore en mouvement dès que la tension du système de 24 ou 48 V fait défaut. Grâce aux courroies PolyVee, le Stop Roller peut être relié aux rouleaux de manutention et au RollerDrive. Une zone de convoyage ainsi établie offre une protection optimale contre les déplacements involontaires des produits dans les sections en pente des rouleaux.

Construction compacte

Le frein à aimant permanent intégré dans le tube permet la construction très compacte du convoyeur.

Aucune perte de puissance de l'entraînement

Certains freins sont montés en même temps que les entraînements. Ces produits combinés, généralement conçus comme des freins magnétiques, sont activement maintenus ouverts pour une tension de système donnée. Cela entraîne un dégagement de chaleur supplémentaire qui réduit considérablement les performances de l'entraînement. Stop Roller est un rouleau sans entraînement.

Interaction idéale avec des entraînements présentant des temps d'initialisation différents

Lorsque la tension du système est activée, les entraînements tels que le RollerDrive EC5000 peuvent, après un temps d'initialisation, maintenir en position les produits à transporter sur des lignes de convoyage inclinées. L'adaptateur du Stop Roller permet de régler différentes durées de temporisation. Le Stop Roller est donc capable de s'adapter à différentes durées d'initialisation des entraînements. On évite ainsi que les Stop Roller ne freinent plus et que l'entraînement ne freine pas encore, ce qui entraînerait une descente intempestive des produits.

Un montage simple

Extérieurement, le Stop Roller ressemble énormément à un RollerDrive et la fixation est identique. Côté câble, l'axe hexagonal est fixé soit avec un écrou Ripp, soit avec un verrouillage (voir Page 96). De l'autre côté, deux options sont possibles : un axe à ressort hexagonal ou une fixation par taraudage avec une vis M8.

Le raccordement des Stop Roller à l'adaptateur se fait via un connecteur M8 et le raccordement de l'adaptateur à l'alimentation électrique du système via un connecteur M12.



STOP ROLLER ZM5450

ø 50 mm, cylindrique, IP54, de 0 à 40 °C

Caractéristiques techniques

Stop Roller

Tension du système	24 V	48 V
Couple à l'arrêt	2,5 Nm	
Longueur du câble de raccordement	500 mm	
Version fiche de raccordement	M8, version à visser, 3 pôles	
Longueur utile min.	200 mm	
Longueur utile max.	1500 mm	
Température ambiante en fonctionnement	de 0 à 40 °C	
Capacité de charge max.	350 N	
Axe de fixation côté câble	Acier inoxydable, 11 mm HEX, filetage M12 x 1	
Version antistatique	Oui (< 10 ⁶ Ω)	
Épaisseur du tube	ø 50 mm : 1,5 mm ø 51 mm : 2 mm	
Matière du tube	Acier zingué, acier inoxydable	
Revêtement du tube	Gaine PVC 2 mm Gaine PU 2 mm Revêtement caoutchouc 2 mm (uniquement tube en acier inoxydable)	

Arrêts dynamiques

Si une défaillance de la tension système se produit alors qu'un produit est en mouvement, un entraînement se trouvant dans le système ne peut pas l'arrêter. Un Stop Roller intégré au système réduira la vitesse du produit transporté et le maintiendra ensuite en position. Il s'agit d'un processus d'arrêt dynamique. À chaque arrêt dynamique, les disques de frein utilisés dans le Stop Roller subissent une faible usure. L'arrêt dépend principalement de la vitesse du produit à transporter, de son poids et de l'inclinaison de la ligne de convoyage. Dans les systèmes à haute vitesse (env. 2 m/s) ou présentant un poids élevé (env. 50 kg) ou à l'angle d'inclinaison important (env. 15°), le Stop Roller peut effectuer quelques centaines d'arrêts dynamiques. Dans les applications à faible vitesse (env. 0,4 m/s), à faible poids (env. 10 kg) et/ou avec un angle d'inclinaison réduit (env. 8°), quelques milliers d'arrêts dynamiques sont possibles.

STOP ROLLER ZM5450

ø 50 mm, cylindrique, IP54, de 0 à 40 °C



24V

Adaptateur

Le Stop Roller est toujours livré avec un adaptateur. L'adaptateur sert à éliminer les pics de tension lors de l'arrêt des Stop Roller. Un commutateur rotatif permet de régler les durées de temporisation. Dans ce cas, le temps entre la mise sous tension du système et la désactivation de la fonction d'arrêt du Stop Roller est retardé. Cela permet un fonctionnement harmonieux des Stop Roller et des entraînements avec des temps d'initialisation différents.

48V

20W

35W

50W

AI

BI

Tension système, non stoppée	22 – 51,5 VCC
Tension système, arrêtée	0 – 19 VCC
Courant nominal avec Stop Roller 24 V	0,3 A
Courant nominal avec Stop Roller 48 V	0,2 A
Longueur du câble de raccordement	2000 mm
Version fiche de raccordement	M12, version à visser, 4 pôles
Classe de protection	IP54
Température ambiante en fonctionnement	de 0 à 40 °C

STOP ROLLER ZM5450

ø 50 mm, cylindrique, IP54, de 0 à 40 °C

Dimensions

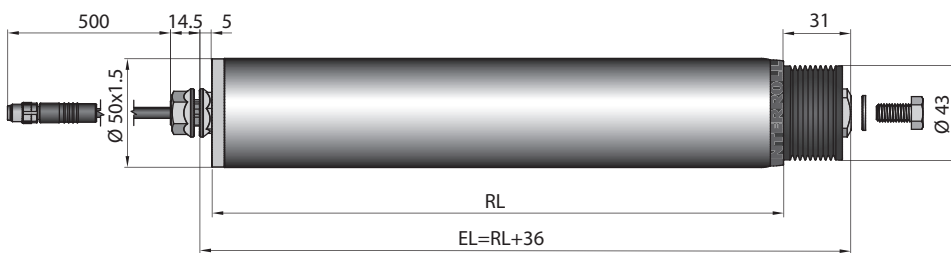
Un jeu axial suffisant a déjà été pris en compte. C'est pourquoi la largeur utile effective qui sépare les profilés latéraux est nécessaire.

Un trou hexagonal d'une dimension minimum de 11,2 mm est recommandé pour la fixation côté câble. En cas de montage incliné du Stop Roller, une dimension suffisante doit être prévue pour le trou de fixation. Pour le côté opposé, le trou de fixation du Stop Roller dépend de sa version. En cas de fixation par axe à ressort hexagonal, il convient également de prévoir un trou hexagonal d'une dimension minimum de 11,2 mm. En cas de fixation par vis, il convient de prévoir un alésage de 8,5 mm de diamètre. Dimensions de commande des revêtements de tube à partir de la Page 98

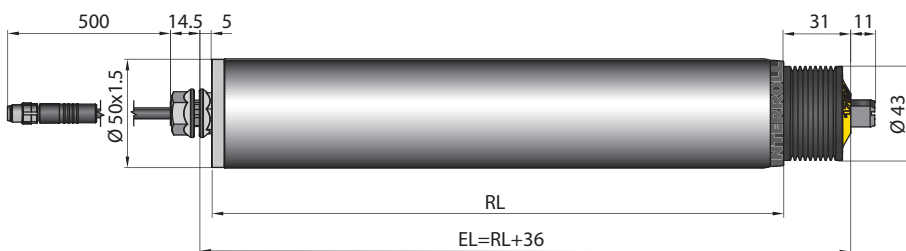
RL = longueur utile/longueur de commande

EL = longueur entrefer, largeur entre les profilés latéraux

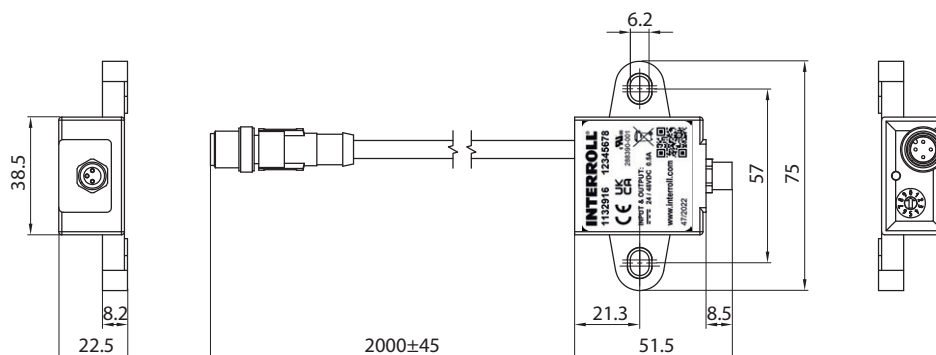
Stop Roller avec taraudage M8



Stop Roller avec axe à ressort hexagonal



Adaptateur



ROLLERDRIVE SÉRIE EC5000

ø 50 mm, cylindrique, IP54, de 0 à 40 °C



24V

48V

20W

35W

50W

AI

BI

Domaine d'application

Entraînement pour la technique de convoyage de marchandises diverses telles que des cartons, des bacs, des supports de pièces ou des pneus dans des conditions normales de température. Convient pour les convoyeurs à sections, les petits convoyeurs à bande et surtout pour la technique de convoyage d'accumulation sans pression. Peut également être utilisé dans des systèmes de navettes, des segments de convoyeur d'alignement, des modules d'éjection ou autres « branches de la technique de convoyage ».

Construction compacte

Le moteur intégré dans le tube permet la construction très compacte du convoyeur.

Très faible consommation d'énergie

L'entraînement Brushless est doté d'un dispositif de récupération d'énergie en mode de freinage. Le système de convoyage n'a pas besoin d'entraînements pneumatiques ou conventionnels, qui doivent être utilisés en continu.

Possibilités d'utilisation flexibles

Le RollerDrive est disponible dans des versions les plus diverses et peut donc être utilisé dans de nombreux systèmes de convoyage différents. Cela signifie pour les utilisateurs une seule interface, au lieu de plusieurs. Selon le domaine d'application, des courroies PolyVee, rondes ou crantées peuvent être utilisées pour la transmission de force. La combinaison idéale entre vitesse et couple peut être choisie parmi neuf rapports de réduction. Le frein d'arrêt électronique (Zero-Motion-Hold) maintient les produits à transporter en position, même dans les convoyeurs à pente descendante.

Faibles émissions sonores

L'utilisation d'éléments de découplage garantit un fonctionnement très silencieux.

Absence de maintenance et facilité de montage

L'entraînement à dispositif électronique de commutation interne ne nécessite aucune maintenance. Il est doté d'une protection contre les surcharges qui prévient les dommages liés à une surtempérature ou à des blocages. Le raccordement s'effectue en toute sécurité sans vissage fastidieux via un câble à connecteur à enclenchement cinq pôles.



ROLLERDRIVE SÉRIE EC5000

ø 50 mm, cylindrique, IP54, de 0 à 40 °C

Caractéristiques techniques

Tension nominale	24 V	24 V	24 V	48 V	48 V	48 V
Puissance	20 W	35 W	50 W	20 W	35 W	50 W
Courant nominal	1,4 A	2,4 A	3,4 A	0,7 A	1,2 A	1,7 A
Courant de démarrage	3,0 A	5,5 A	7,5 A	1,5 A	2,8 A	3,8 A
Niveau sonore max. (monté)	55 dB(A), en fonction de l'application					
Longueur du câble moteur	500 mm					
Longueur utile max.	1500 mm					
Température ambiante en fonctionnement	de 0 à 40 °C					
Axe du moteur	Acier inoxydable, 11 mm HEX, filetage M12 x 1					
Version antistatique	Oui (< 10 ⁶ Ω)					
Épaisseur du tube	ø 50 mm : 1,5 mm ø 51 mm : 2 mm					
Matière du tube	Acier zingué, acier inoxydable					
Revêtement du tube	Gaine PVC 2 mm, 5 mm Gaine PU 2 mm Revêtement caoutchouc 2 à 5 mm (uniquement pour un tube en acier inoxydable)					

Capacité de charge maximale

La capacité de charge maximale du RollerDrive EC5000 dépend de la tête d'entraînement et de la longueur du RollerDrive.

Longueur du RollerDrive	≤ 1000 mm	1100 mm	1200 mm	1300 mm	1400 mm	1500 mm
Capacité de charge max. par RollerDrive sans tête d'entraînement	1100 N	925 N	750 N	650 N	550 N	475 N
Capacité de charge max. par RollerDrive avec tête d'entraînement (pour courroie PolyVee, ronde ou crantée)	350 N					

ROLLERDRIVE SÉRIE EC5000

ø 50 mm, cylindrique, IP54, de 0 à 40 °C



24V

Variantes

48V

20 W

20W

35W

50W

AI

BI

Rapport de réduction	Vitesse de convoyage max. [m/s]	Vitesse de convoyage min. [m/s]	Couple nominal [Nm]	Couple d'accélération [Nm]	Couple à l'arrêt [Nm]
9:1	2,01	0,09	0,25	0,63	0,63
13:1	1,39	0,06	0,36	0,91	0,91
18:1	1,00	0,04	0,50	1,26	1,26
21:1	0,86	0,04	0,59	1,47	1,47
30:1	0,60	0,03	0,85	2,13	2,13
42:1	0,43	0,02	1,18	2,95	2,95
49:1	0,37	0,02	1,37	3,44	3,44
78:1	0,23	0,01	2,02	5,43	5,43
108:1	0,17	0,01	2,82	7,57	7,57

35 W

Rapport de réduction	Vitesse de convoyage max. [m/s]	Vitesse de convoyage min. [m/s]	Couple nominal [Nm]	Couple d'accélération [Nm]	Couple à l'arrêt [Nm]
9:1	2,01	0,09	0,44	1,11	1,11
13:1	1,39	0,06	0,64	1,60	1,60
18:1	1,00	0,04	0,89	2,22	2,22
21:1	0,86	0,04	1,04	2,59	2,59
30:1	0,60	0,03	1,49	3,74	3,74
42:1	0,43	0,02	2,07	5,18	5,18
49:1	0,37	0,02	2,42	6,04	6,04
78:1	0,23	0,01	3,55	9,54	9,54
108:1	0,17	0,01	4,95	13,00	13,00

ROLLERDRIVE SÉRIE EC5000

ø 50 mm, cylindrique, IP54, de 0 à 40 °C

50 W

Rapport de réduction	Vitesse de convoyage max. [m/s]	Vitesse de convoyage min. [m/s]	Couple nominal [Nm]	Couple d'accélération [Nm]	Couple à l'arrêt [Nm]
9:1	2,01	0,09	0,63	1,58	1,58
13:1	1,39	0,06	0,91	2,29	2,29
18:1	1,00	0,04	1,27	3,17	3,17
21:1	0,86	0,04	1,48	3,70	3,70
30:1	0,60	0,03	2,13	5,34	5,34
42:1	0,43	0,02	2,96	7,40	7,40
49:1	0,37	0,02	3,45	8,63	8,63
78:1	0,23	0,01	5,07	13,00	13,00
108:1	0,17	0,01	7,07	13,00	13,00

Avant le rodage, les valeurs peuvent varier de $\pm 20\%$ maximum. Après la phase de rodage, cette variation des valeurs est de l'ordre de $\pm 10\%$ pour 95 % de tous les RollerDrive utilisés.

Dimensions

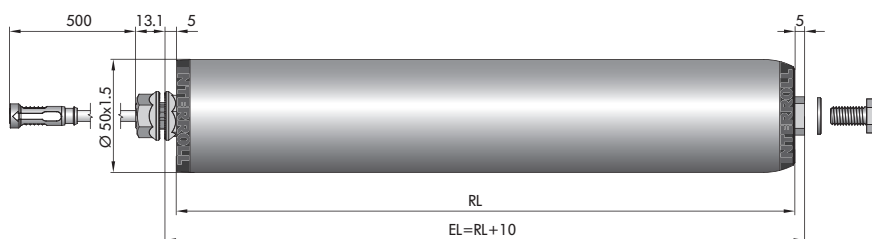
La longueur utile minimum varie en fonction du rapport de réduction, des gorges insérées dans le tube et de l'entraînement ou du module de paliers. Un jeu axial suffisant a déjà été pris en compte. C'est pourquoi la largeur utile effective qui sépare les profilés latéraux est nécessaire.

En cas d'utilisation d'un axe à ressort hexagonal de forme conique, il convient de s'assurer que le jeu axial prévu n'est pas trop élevé. Si le RollerDrive choisi est trop court, l'axe peut présenter du jeu dans le trou hexagonal. Un trou hexagonal d'une dimension minimum de 11,2 mm est recommandé pour la fixation côté câble. En cas de montage incliné du RollerDrive, une dimension suffisante doit être prévue pour le trou de fixation. Pour le côté opposé, le trou de fixation de l'EC5000 dépend de sa version. En cas de fixation par axe à ressort hexagonal, il convient également de prévoir un trou hexagonal d'une dimension minimum de 11,2 mm. En cas de fixation par vis, il convient de prévoir un alésage de 8,5 mm de diamètre.

Dimensions de commande des revêtements de tube à partir de la Page 98

- RL = longueur utile/longueur de commande
- EL = longueur entrefer, largeur entre les profilés latéraux

Tarudage M8, sans gorges



ROLLERDRIVE SÉRIE EC5000

ø 50 mm, cylindrique, IP54, de 0 à 40 °C



24V

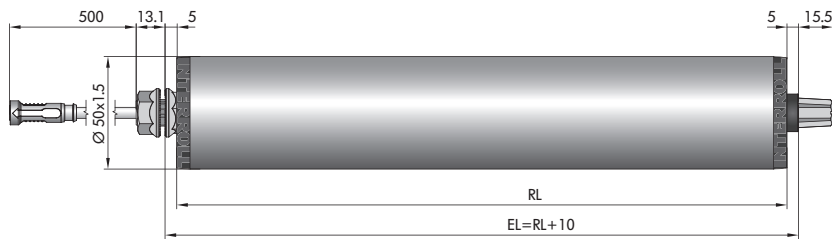
Axe à ressort hexagonal, sans gorges

48V

20W

35W

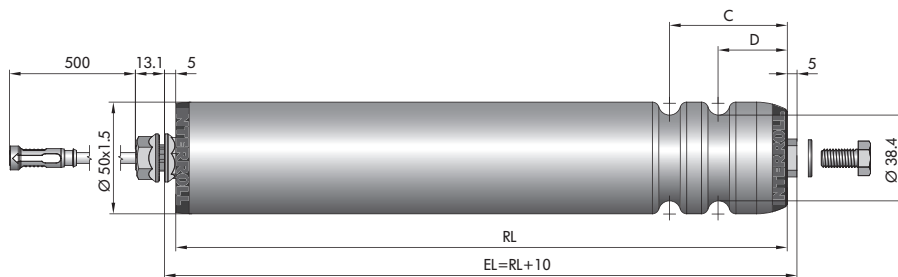
50W



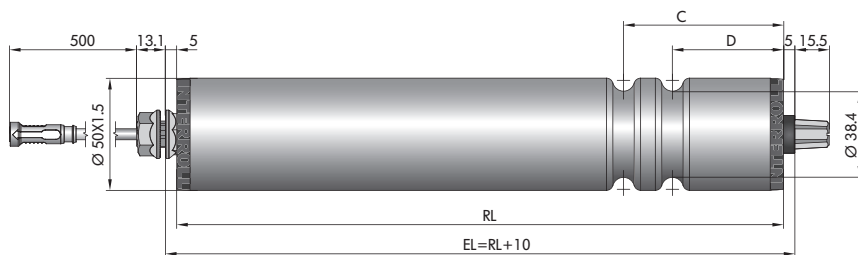
Taraudage M8, avec gorges

AI

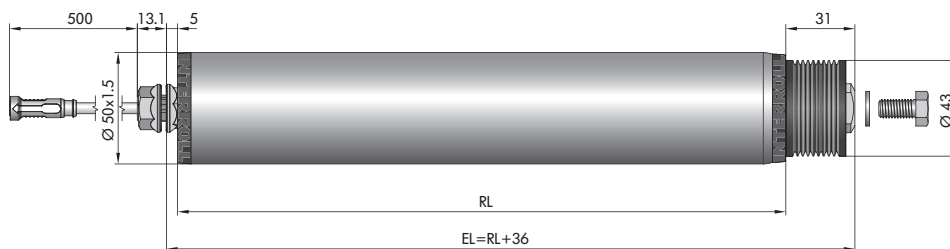
BI



Axe à ressort hexagonal, avec gorges



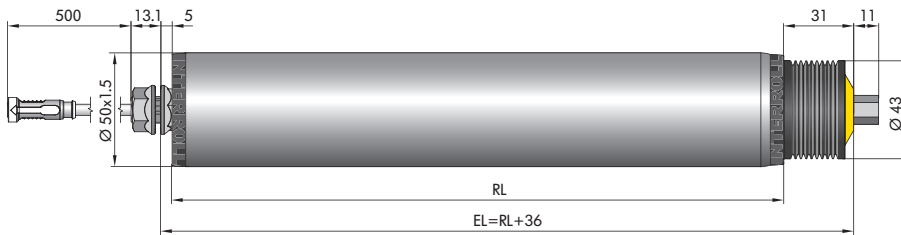
Tête d'entraînement PolyVee avec taraudage M8



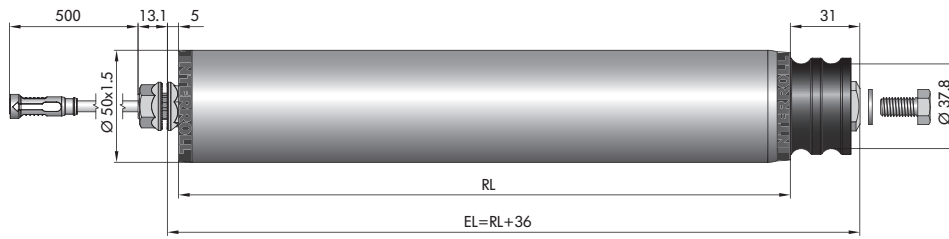
ROLLERDRIVE SÉRIE EC5000

ø 50 mm, cylindrique, IP54, de 0 à 40 °C

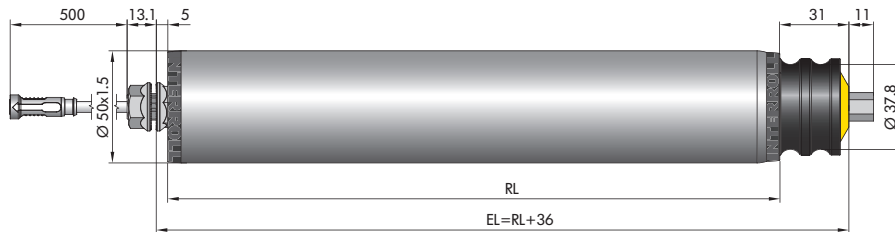
Tête d'entraînement PolyVee avec axe à ressort hexagonal



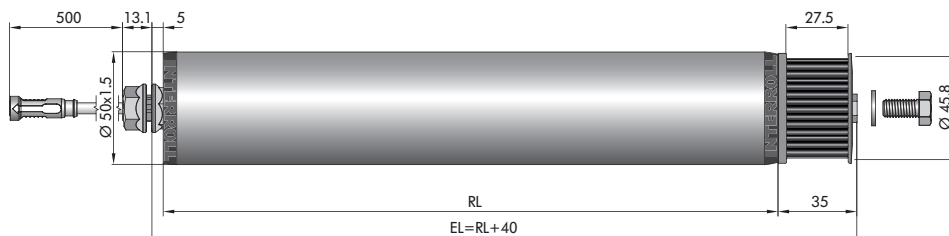
Tête d'entraînement pour courroie ronde avec taraudage M8



Tête d'entraînement pour courroie ronde avec axe à ressort hexagonal



Tête d'entraînement pour courroie crantée avec taraudage M8



ROLLERDRIVE SÉRIE EC5000

Basé sur \varnothing 50 mm, conique, IP54, de 0 à 40 °C



24V

Domaine d'application

Entraînement pour la technique de convoyage de marchandises diverses telles que des cartons, des bacs, des supports de pièces ou des pneus dans des conditions normales de température. Convient pour les courbes à rouleaux/à bandes ainsi que pour les convoyeurs à accumulation à entraînement continu ou sans pression.

48V

20W

35W

50W

AI

BI

Construction compacte

L'entraînement intégré dans le tube permet la construction très compacte de la courbe.

Très faible consommation d'énergie

L'entraînement Brushless est doté d'un dispositif de récupération d'énergie en mode de freinage. Le système de convoyage n'a pas besoin d'entraînements pneumatiques ou conventionnels, qui doivent être utilisés en continu.

Une conception robuste

Les éléments coniques (gris et noirs) sont, par rapport aux versions conventionnelles, protégés contre les déplacements axiaux. Ce dispositif de sécurité empêche les éléments coniques de se déplacer sur le tube, comme c'est le cas avec les rouleaux de manutention appropriés.

Possibilités d'utilisation flexibles

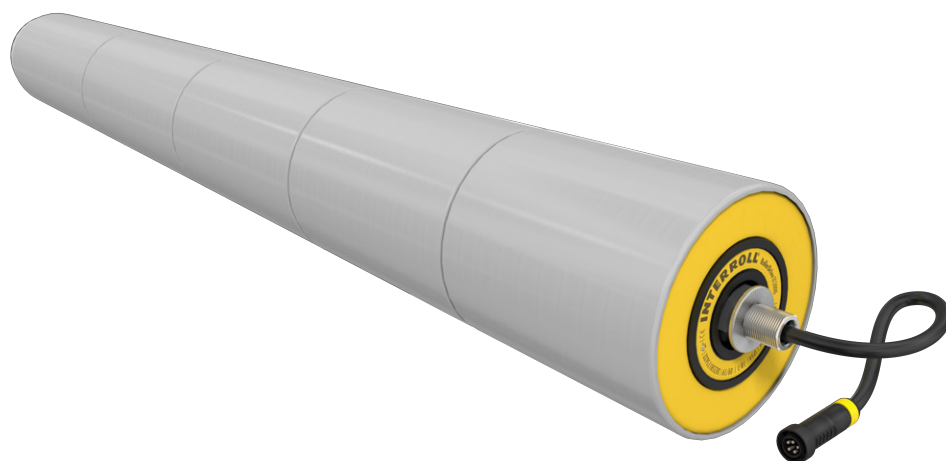
Le RollerDrive est disponible dans des versions les plus diverses et peut donc être utilisé dans de nombreux systèmes de convoyage différents. Cela signifie pour les utilisateurs une seule interface, au lieu de plusieurs. Selon le domaine d'application, des courroies PolyVee ou rondes peuvent être utilisées pour la transmission de force. La combinaison idéale entre vitesse et couple peut être choisie parmi neuf rapports de réduction.

Faibles émissions sonores

L'utilisation d'éléments de découplage garantit un fonctionnement très silencieux.

Absence de maintenance et facilité de montage

L'entraînement à dispositif électronique de commutation interne ne nécessite aucune maintenance. Il est doté d'une protection contre les surcharges qui prévient les dommages liés à une surtempérature ou à des blocages. Le raccordement s'effectue en toute sécurité sans vissage fastidieux via un câble à connecteur à enclenchement cinq pôles.



Caractéristiques techniques

Tension nominale	24 V	24 V	24 V	48 V	48 V	48 V
Puissance	20 W	35 W	50 W	20 W	35 W	50 W
Courant nominal	1,4 A	2,4 A	3,4 A	0,7 A	1,2 A	1,7 A
Courant de démarrage	3,0 A	5,5 A	7,5 A	1,5 A	2,8 A	3,8 A
Niveau sonore max. (monté)	55 dB(A), en fonction de l'application					
Longueur du câble moteur	500 mm					
Longueur utile max.	1100 mm					
Température ambiante en fonctionnement	de 0 à 40 °C					
Capacité de charge max. par RollerDrive sans tête d'entraînement	500 N					
Capacité de charge max. par RollerDrive avec tête d'entraînement (pour courroie PolyVee ou ronde)	350 N					
Axe du moteur	Acier inoxydable, 11 mm HEX, filetage M12 x 1					
Version antistatique	Oui (< 10 ⁶ Ω) version noire					
Épaisseur du tube	1,5 mm					
Matière du tube	Acier zingué, acier inoxydable					
Éléments coniques	1,8° en gris et noir (antistatique) 2,2° en gris					

Variantes

20 W

Rapport de réduction	Vitesse de convoyage max. [m/s]	Vitesse de convoyage min. [m/s]	Couple nominal [Nm]	Couple d'accélération [Nm]	Couple à l'arrêt [Nm]
9:1	2,01	0,09	0,25	0,63	0,63
13:1	1,39	0,06	0,36	0,91	0,91
18:1	1,00	0,04	0,50	1,26	1,26
21:1	0,86	0,04	0,59	1,47	1,47
30:1	0,60	0,03	0,85	2,13	2,13
42:1	0,43	0,02	1,18	2,95	2,95
49:1	0,37	0,02	1,37	3,44	3,44
78:1	0,23	0,01	2,02	5,43	5,43
108:1	0,17	0,01	2,82	7,57	7,57

ROLLERDRIVE SÉRIE EC5000

Basé sur \varnothing 50 mm, conique, IP54, de 0 à 40 °C



24V

35 W

48V

20W

35W

50W

AI

BI

Rapport de réduction	Vitesse de convoyage max. [m/s]	Vitesse de convoyage min. [m/s]	Couple nominal [Nm]	Couple d'accélération [Nm]	Couple à l'arrêt [Nm]
9:1	2,01	0,09	0,44	1,11	1,11
13:1	1,39	0,06	0,64	1,60	1,60
18:1	1,00	0,04	0,89	2,22	2,22
21:1	0,86	0,04	1,04	2,59	2,59
30:1	0,60	0,03	1,49	3,74	3,74
42:1	0,43	0,02	2,07	5,18	5,18
49:1	0,37	0,02	2,42	6,04	6,04
78:1	0,23	0,01	3,55	9,54	9,54
108:1	0,17	0,01	4,95	13,00	13,00

50 W

Rapport de réduction	Vitesse de convoyage max. [m/s]	Vitesse de convoyage min. [m/s]	Couple nominal [Nm]	Couple d'accélération [Nm]	Couple à l'arrêt [Nm]
9:1	2,01	0,09	0,63	1,58	1,58
13:1	1,39	0,06	0,91	2,29	2,29
18:1	1,00	0,04	1,27	3,17	3,17
21:1	0,86	0,04	1,48	3,70	3,70
30:1	0,60	0,03	2,13	5,34	5,34
42:1	0,43	0,02	2,96	7,40	7,40
49:1	0,37	0,02	3,45	8,63	8,63
78:1	0,23	0,01	5,07	13,00	13,00
108:1	0,17	0,01	7,07	13,00	13,00

Avant le rodage, les valeurs peuvent varier de ± 20 % maximum. Après la phase de rodage, cette variation des valeurs est de l'ordre de ± 10 % pour 95 % de tous les RollerDrive utilisés.

Dimensions

La longueur utile minimum varie en fonction du rapport de réduction, des gorges insérées dans le tube et de l'entraînement ou du module de paliers. Un jeu axial suffisant a déjà été pris en compte. C'est pourquoi la largeur utile effective qui sépare les profilés latéraux est nécessaire.

En cas d'utilisation d'un axe à ressort hexagonal de forme conique, il convient de s'assurer que le jeu axial prévu n'est pas trop élevé. Si le RollerDrive choisi est trop court, l'axe peut présenter du jeu dans le trou hexagonal. Un trou hexagonal d'une dimension minimum de 11,2 mm est recommandé pour la fixation côté câble. En cas de montage incliné du RollerDrive, une dimension suffisante doit être prévue pour le trou de fixation. Pour le côté opposé, le trou de fixation de l'EC5000 dépend de sa version. En cas de fixation par axe à ressort hexagonal, il convient également de prévoir un trou hexagonal d'une dimension minimum de 11,2 mm. En cas de fixation par vis, il convient de prévoir un alésage de 8,5 mm de diamètre.

- RL = longueur utile/longueur de commande
- EL = longueur entrefer, largeur entre les profilés latéraux
- U = longueur plane du tube : Longueur des éléments coniques

Longueurs utile avec éléments coniques

Conicité : 1,8°, couleur : gris (non antistatique)			Conicité : 1,8°, couleur : noir (antistatique)		
Longueur nominale conique [mm]	Ø Min. [mm]	Ø Max. [mm]	Longueur nominale conique [mm]	Ø Min. [mm]	Ø Max. [mm]
150	55,6	64,8	150	55,6	64,8
200	52,5	64,8	200	52,5	64,8
250	55,6	71,2	250	55,6	71,2
300	52,5	71,2	300	52,5	71,2
350	55,6	77,6	350	55,6	77,6
400	52,5	77,6	400	52,5	77,6
450	55,6	84,0	450	55,6	84,0
500	52,5	84,0	500	52,5	84,0
550	55,6	90,4	550	55,6	90,4
600	52,5	90,4	600	52,5	90,4
650	55,6	96,8	650	55,6	96,8
700	52,5	96,8	700	52,5	96,8
750	55,6	103,2	750	55,6	103,2
800	52,5	103,2	800	52,5	103,2
850	55,6	109,9	-	-	-
900	52,5	109,9	-	-	-
950	55,6	116,0	-	-	-
1000	52,5	116,0	-	-	-

ROLLERDRIVE SÉRIE EC5000

Basé sur \varnothing 50 mm, conique, IP54, de 0 à 40 °C



24V

48V

20W

35W

50W

Al

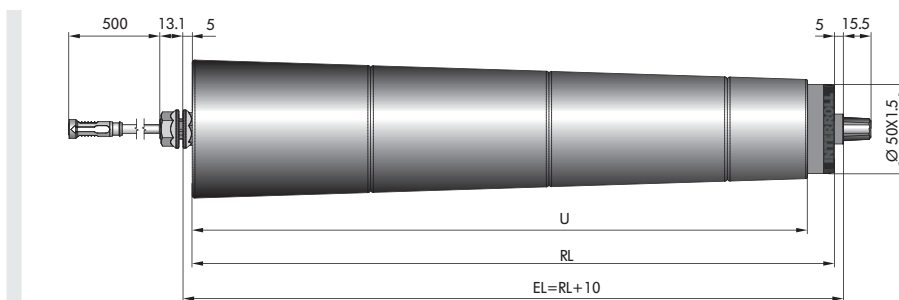
BI

Conicité : 2,2°, couleur : gris (non antistatique)		
Longueur nominale conique [mm]	Ø Min. [mm]	Ø Max. [mm]
190	56,0	70,6
240	56,0	74,4
290	56,0	78,3
340	56,0	82,1
440	56,0	89,8
540	56,0	97,5
640	56,0	105,2
740	56,0	112,8

D'autres longueurs utiles peuvent être obtenues en cas de débort du tube par rapport aux éléments coniques. Les diamètres minimaux indiqués se réfèrent au plus petit diamètre du premier élément conique. Les longueurs utiles 150 mm, 200 mm, 950 mm et 1000 mm ne sont pas dotées d'un couvercle d'extrémité.

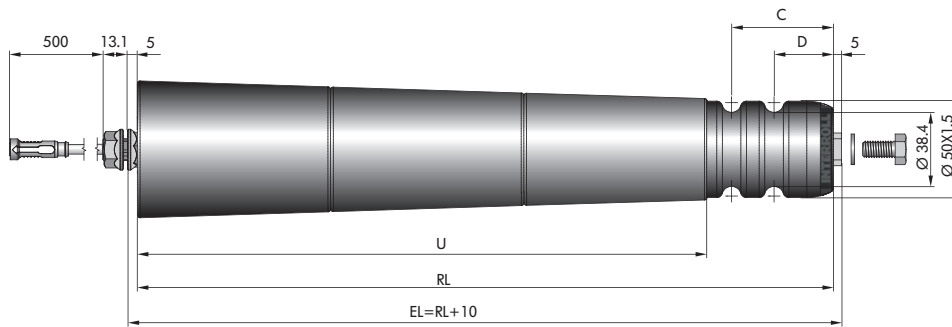
Les éléments coniques gris avec 2,2° ne sont pas représentés, mais se basent sur les dimensions (RL/EL) des éléments 1,8° représentés.

Axe à ressort hexagonal/taroudage M8*, sans gorges



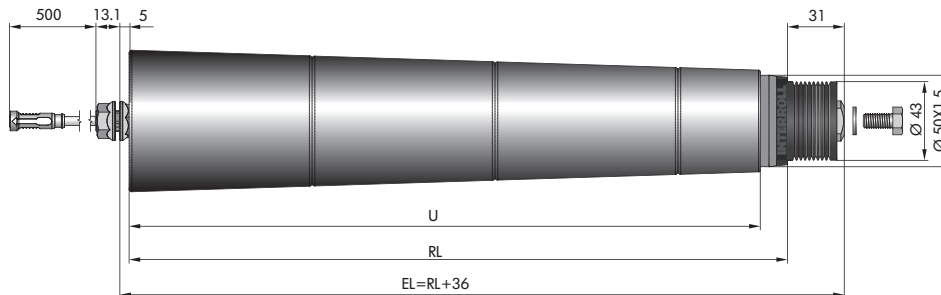
* La fixation par taroudage n'est pas représentée ici, mais se base sur les dimensions (RL/EL) de l'axe à ressort hexagonal représenté.

Taroudage M8/axe à ressort hexagonal* avec gorges



* La fixation par axe à ressort hexagonal (axe conique) n'est pas représentée ici, mais se base sur les dimensions (RL/EL) de la fixation par taroudage représentée.

Tête d'entraînement PolyVee avec taroudage M8/axe à ressort hexagonal*



* La fixation par axe à ressort hexagonal (axe non conique) n'est pas représentée ici, mais se base sur les dimensions (RL/EL) de la fixation par taroudage représentée.

Tête d'entraînement pour courroie ronde

La tête d'entraînement pour courroie ronde n'est pas représentée ici, mais suit les dimensions (RL/EL) de la tête d'entraînement PolyVee avec taroudage/axe à ressort hexagonal.

ROLLERDRIVE SÉRIE EC5000

ø 50 mm, cylindrique, IP54, de -30 à 0 °C



24V

48V

20W

35W

50W

AI

BI

Domaine d'application

Entraînement pour la technique de convoyage de marchandises diverses telles que des cartons, des bacs ou des supports de pièces à basses températures. Convient pour les convoyeurs à sections et surtout pour la technique de convoyage d'accumulation sans pression. Peut également être utilisé dans des systèmes de navettes, des segments de convoyeur d'alignement, des modules d'éjection ou autres « branches de la technique de convoyage ».

Construction compacte

Le moteur intégré dans le tube permet la construction très compacte du convoyeur.

Très faible consommation d'énergie

L'entraînement Brushless est doté d'un dispositif de récupération d'énergie en mode de freinage. Le système de convoyage n'a pas besoin d'entraînements pneumatiques ou conventionnels, qui doivent être utilisés en continu.

Possibilités d'utilisation flexibles

Le RollerDrive est disponible dans des versions les plus diverses et peut donc être utilisé dans de nombreux systèmes de convoyage différents. Cela signifie pour les utilisateurs une seule interface, au lieu de plusieurs. Selon le domaine d'application, des courroies PolyVee, rondes ou crantées peuvent être utilisées pour la transmission de force. La combinaison idéale entre vitesse et couple peut être choisie parmi neuf rapports de réduction. Le frein d'arrêt électronique (Zero-Motion-Hold) maintient les produits à transporter en position, même dans les convoyeurs à pente descendante.

Faibles émissions sonores

L'utilisation d'éléments de découplage garantit un fonctionnement très silencieux.

Absence de maintenance et facilité de montage

L'entraînement à dispositif électronique de commutation interne ne nécessite aucune maintenance. Il est doté d'une protection contre les surcharges qui prévient les dommages liés à une surtempérature ou à des blocages. Le raccordement s'effectue en toute sécurité sans vissage fastidieux via un câble à connecteur à enclenchement cinq pôles.



ROLLERDRIVE SÉRIE EC5000

ø 50 mm, cylindrique, IP54, de -30 à 0 °C

Caractéristiques techniques

Tension nominale	24 V	24 V	48 V	48 V
Puissance	35 W	50 W	35 W	50 W
Courant nominal	2,2 A	3,4 A	1,1 A	1,7 A
Courant de démarrage	5,5 A	7,5 A	2,8 A	3,8 A
Niveau sonore max. (monté)	55 dB(A), en fonction de l'application			
Longueur du câble moteur	500 mm			
Longueur utile max.	1500 mm			
Température ambiante en fonctionnement	de -30 à 0 °C			
Axe du moteur	Acier inoxydable, 11 mm HEX, filetage M12 x 1			
Version antistatique	Oui (< 10 ⁶ Ω)			
Épaisseur du tube	ø 50 mm : 1,5 mm ø 51 mm : 2 mm			
Matière du tube	Acier zingué, acier inoxydable			
Revêtement du tube	Gaine PVC 2 mm, 5 mm Gaine PU 5 mm Revêtement caoutchouc 2 à 5 mm (uniquement pour un tube en acier inoxydable)			

Capacité de charge maximale

La capacité de charge maximale du RollerDrive EC5000 dépend de la tête d'entraînement et de la longueur du RollerDrive.

Longueur du RollerDrive	≤ 1000 mm	1100 mm	1200 mm	1300 mm	1400 mm	1500 mm
Capacité de charge max. par RollerDrive sans tête d'entraînement	1100 N	925 N	750 N	650 N	550 N	475 N
Capacité de charge max. par RollerDrive avec tête d'entraînement (pour courroie PolyVee, ronde ou crantée)	350 N					

Variantes

35 W

Rapport de réduction	Vitesse de convoyage max. [m/s]	Vitesse de convoyage min. [m/s]	Couple nominal [Nm]	Couple d'accélération [Nm]	Couple à l'arrêt [Nm]
30:1	0,60	0,03	1,49	3,74	3,74
42:1	0,43	0,02	2,07	5,18	5,18
49:1	0,37	0,02	2,42	6,04	6,04

ROLLERDRIVE SÉRIE EC5000

∅ 50 mm, cylindrique, IP54, de -30 à 0 °C



24V

48V

20W

35W

50W

AI

BI

50 W

Rapport de réduction	Vitesse de convoyage max. [m/s]	Vitesse de convoyage min. [m/s]	Couple nominal [Nm]	Couple d'accélération [Nm]	Couple à l'arrêt [Nm]
13:1	1,39	0,06	0,91	2,29	2,29
18:1	1,00	0,04	1,27	3,17	3,17
21:1	0,86	0,04	1,48	3,70	3,70
30:1	0,60	0,03	2,13	5,34	5,34
42:1	0,43	0,02	2,96	7,40	7,40
49:1	0,37	0,02	3,45	8,63	8,63
78:1	0,23	0,01	5,07	13,00	13,00
108:1	0,17	0,01	7,07	13,00	13,00

Avant le rodage, les valeurs peuvent varier de ± 20 % maximum. Après la phase de rodage, cette variation des valeurs est de l'ordre de ± 10 % pour 95 % de tous les RollerDrive utilisés.

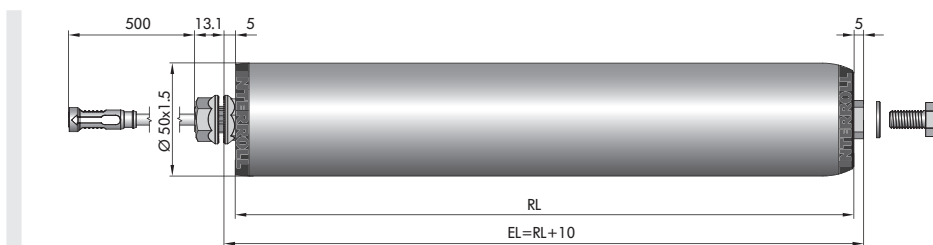
Dimensions

La longueur utile minimum varie en fonction du rapport de réduction, des gorges insérées dans le tube et de l'entraînement ou du module de paliers. Un jeu axial suffisant a déjà été pris en compte. C'est pourquoi la largeur utile effective qui sépare les profilés latéraux est nécessaire. Un trou hexagonal d'une dimension minimum de 11,2 mm est recommandé pour la fixation côté câble. En cas de montage incliné du RollerDrive, une dimension suffisante doit être prévue pour le trou de fixation. Pour le côté opposé, le trou de fixation de l'EC5000 dépend de sa version. En cas de fixation par axe à ressort hexagonal, il convient également de prévoir un trou hexagonal d'une dimension minimum de 11,2 mm. En cas de fixation par vis, il convient de prévoir un alésage de 8,5 mm de diamètre. Dimensions de commande des revêtements de tube à partir de la Page 98

RL = longueur utile/longueur de commande

EL = longueur entrefer, largeur entre les profilés latéraux

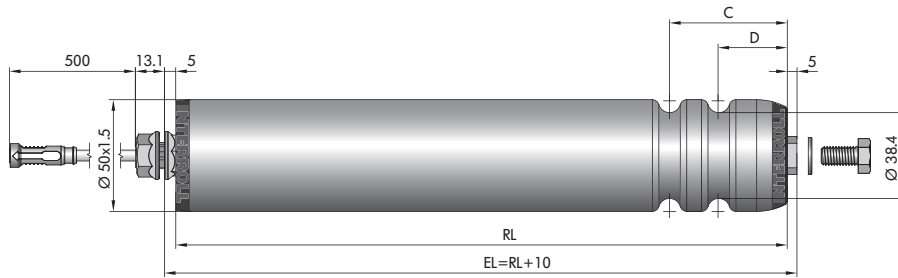
Taroudage M8, sans gorges



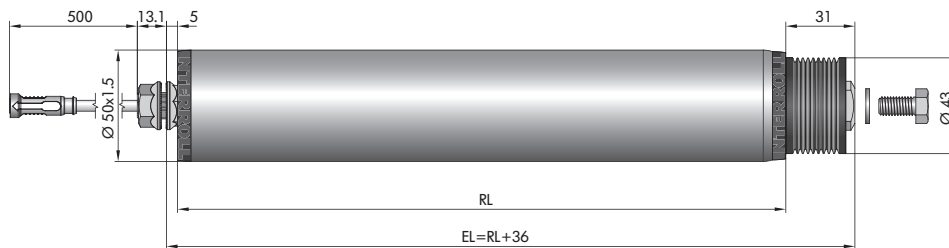
ROLLERDRIVE SÉRIE EC5000

ø 50 mm, cylindrique, IP54, de -30 à 0 °C

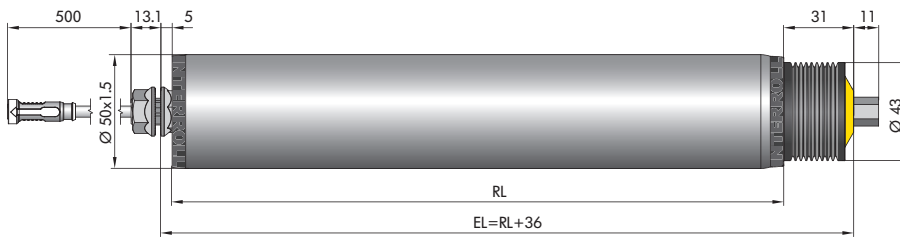
Taraudage M8, avec gorges



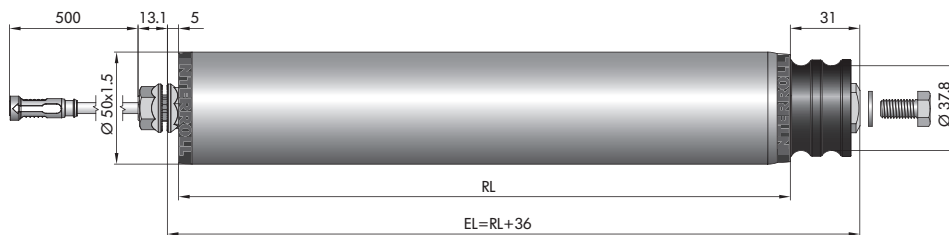
Tête d'entraînement PolyVee avec taraudage M8



Tête d'entraînement PolyVee avec axe à ressort hexagonal



Tête d'entraînement pour courroie ronde avec taraudage M8



ROLLERDRIVE SÉRIE EC5000

Basé sur \varnothing 50 mm, conique, IP54, de -30 à 0 °C



24V

48V

20W

35W

50W

AI

BI

Domaine d'application

Entraînement pour la technique de convoyage de marchandises diverses telles que des cartons, des bacs, des supports de pièces ou des pneus dans des conditions normales de température. Convient pour les courbes à rouleaux/à bandes ainsi que pour les convoyeurs à accumulation à entraînement continu ou sans pression.

Construction compacte

L'entraînement intégré dans le tube permet la construction très compacte de la courbe.

Très faible consommation d'énergie

L'entraînement Brushless est doté d'un dispositif de récupération d'énergie en mode de freinage. Le système de convoyage n'a pas besoin d'entraînements pneumatiques ou conventionnels, qui doivent être utilisés en continu.

Une conception robuste

Les éléments coniques (gris et noirs) sont, par rapport aux versions conventionnelles, protégés contre les déplacements axiaux. Ce dispositif de sécurité empêche les éléments coniques de se déplacer sur le tube, comme c'est le cas avec les rouleaux de manutention appropriés.

Possibilités d'utilisation flexibles

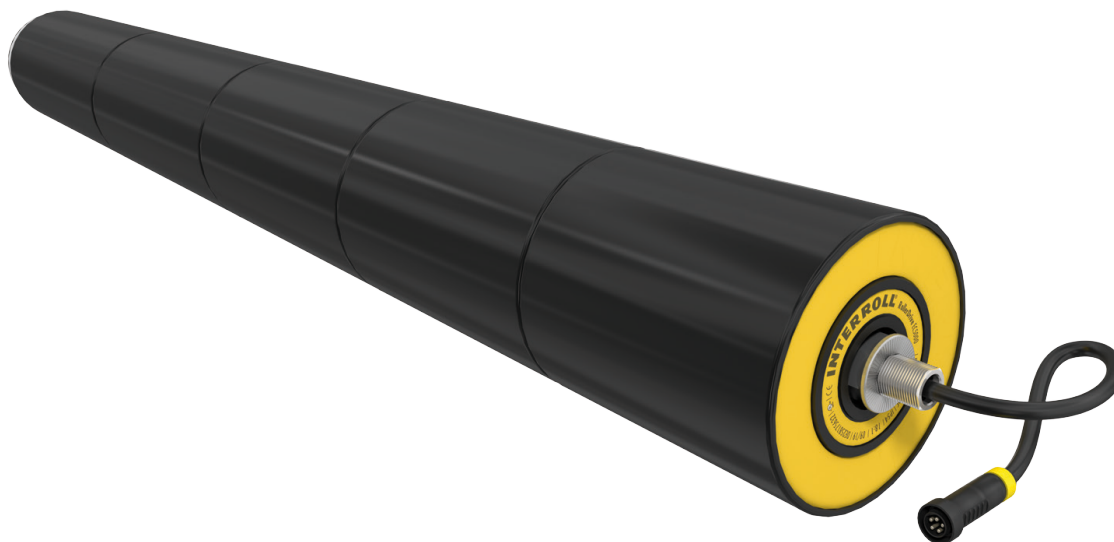
Le RollerDrive est disponible dans des versions les plus diverses et peut donc être utilisé dans de nombreux systèmes de convoyage différents. Cela signifie pour les utilisateurs une seule interface, au lieu de plusieurs. Selon le domaine d'application, des courroies PolyVee ou rondes peuvent être utilisées pour la transmission de force. La combinaison idéale entre vitesse et couple peut être choisie parmi neuf rapports de réduction.

Faibles émissions sonores

L'utilisation d'éléments de découplage garantit un fonctionnement très silencieux.

Absence de maintenance et facilité de montage

L'entraînement à dispositif électronique de commutation interne ne nécessite aucune maintenance. Il est doté d'une protection contre les surcharges qui prévient les dommages liés à une surtempérature ou à des blocages. Le raccordement s'effectue en toute sécurité sans vissage fastidieux via un câble à connecteur à enclenchement cinq pôles.



Caractéristiques techniques

Tension nominale	24 V	48 V
Puissance	50 W	50 W
Courant nominal	3,4 A	1,7 A
Courant de démarrage	7,5 A	3,8 A
Niveau sonore max. (monté)	55 dB(A), en fonction de l'application	
Longueur du câble moteur	500 mm	
Longueur utile max.	1100 mm	
Température ambiante en fonctionnement	de -30 à 0 °C	
Capacité de charge maximale par RollerDrive sans tête d'entraînement	500 N	
Capacité de charge max. par RollerDrive avec tête d'entraînement (pour courroie PolyVee ou ronde)	350 N	
Axe du moteur	Acier inoxydable, 11 mm HEX, filetage M12 x 1	
Version antistatique	Oui (< 10 ⁶ Ω)	
Épaisseur du tube	1,5 mm	
Matière du tube	Acier zingué, acier inoxydable	
Éléments coniques	1,8° en gris et noir (antistatique) 2,2° en gris	

ROLLERDRIVE SÉRIE EC5000

Basé sur \varnothing 50 mm, conique, IP54, de -30 à 0 °C



24V

48V

20W

35W

50W

AI

BI

Variantes

50 W

Rapport de réduction	Vitesse de convoyage max. [m/s]	Vitesse de convoyage min. [m/s]	Couple nominal [Nm]	Couple d'accélération [Nm]	Couple à l'arrêt [Nm]
13:1	1,39	0,06	0,91	2,29	2,29
18:1	1,00	0,04	1,27	3,17	3,17
21:1	0,86	0,04	1,48	3,70	3,70
30:1	0,60	0,03	2,13	5,34	5,34
42:1	0,43	0,02	2,96	7,40	7,40
49:1	0,37	0,02	3,45	8,63	8,63
78:1	0,23	0,01	5,07	13,00	13,00
108:1	0,17	0,01	7,07	13,00	13,00

Avant le rodage, les valeurs peuvent varier de ± 20 % maximum. Après la phase de rodage, cette variation des valeurs est de l'ordre de ± 10 % pour 95 % de tous les RollerDrive utilisés.

Dimensions

La longueur utile minimum varie en fonction du rapport de réduction, des gorges insérées dans le tube et de l'entraînement ou du module de paliers. Un jeu axial suffisant a déjà été pris en compte. C'est pourquoi la largeur utile effective qui sépare les profilés latéraux est nécessaire. Un trou hexagonal d'une dimension minimum de 11,2 mm est recommandé pour la fixation côté câble. En cas de montage incliné du RollerDrive, une dimension suffisante doit être prévue pour le trou de fixation. Pour le côté opposé, le trou de fixation de l'EC5000 dépend de sa version. En cas de fixation par axe à ressort hexagonal, il convient également de prévoir un trou hexagonal d'une dimension minimum de 11,2 mm. En cas de fixation par vis, il convient de prévoir un alésage de 8,5 mm de diamètre. Dimensions de commande des revêtements de tube à partir de la Page 98

- RL = longueur utile/longueur de commande
- EL = longueur entrefer, largeur entre les profilés latéraux
- U = longueur plane du tube : Longueur des éléments coniques

ROLLERDRIVE SÉRIE EC5000

Basé sur \varnothing 50 mm, conique, IP54, de -30 à 0 °C

Longueurs utile avec éléments coniques

Conicité : 1,8°, couleur : gris (non antistatique)			Conicité : 1,8°, couleur : noir (antistatique)		
Longueur nominale conique [mm]	Ø Min. [mm]	Ø Max. [mm]	Longueur nominale conique [mm]	Ø Min. [mm]	Ø Max. [mm]
150	55,6	64,8	150	55,6	64,8
200	52,5	64,8	200	52,5	64,8
250	55,6	71,2	250	55,6	71,2
300	52,5	71,2	300	52,5	71,2
350	55,6	77,6	350	55,6	77,6
400	52,5	77,6	400	52,5	77,6
450	55,6	84,0	450	55,6	84,0
500	52,5	84,0	500	52,5	84,0
550	55,6	90,4	550	55,6	90,4
600	52,5	90,4	600	52,5	90,4
650	55,6	96,8	650	55,6	96,8
700	52,5	96,8	700	52,5	96,8
750	55,6	103,2	750	55,6	103,2
800	52,5	103,2	800	52,5	103,2
850	55,6	109,9	-	-	-
900	52,5	109,9	-	-	-
950	55,6	116,0	-	-	-
1000	52,5	116,0	-	-	-

Conicité : 2,2°, couleur : gris (non antistatique)		
Longueur nominale conique [mm]	Ø Min. [mm]	Ø Max. [mm]
190	56,0	70,6
240	56,0	74,4
290	56,0	78,3
340	56,0	82,1
440	56,0	89,8
540	56,0	97,5
640	56,0	105,2
740	56,0	112,8

Stop Roller

RollerDrive EC5000

Cartes de pilotage

Blocs d'alimentation

Accessoires

ROLLERDRIVE SÉRIE EC5000

Basé sur \varnothing 50 mm, conique, IP54, de -30 à 0 °C



24V

D'autres longueurs utiles peuvent être obtenues en cas de débord du tube par rapport aux éléments coniques. Les diamètres minimaux indiqués se réfèrent au plus petit diamètre du premier élément conique. Les longueurs utiles 150 mm, 200 mm, 950 mm et 1000 mm ne sont pas dotées d'un couvercle d'extrémité.

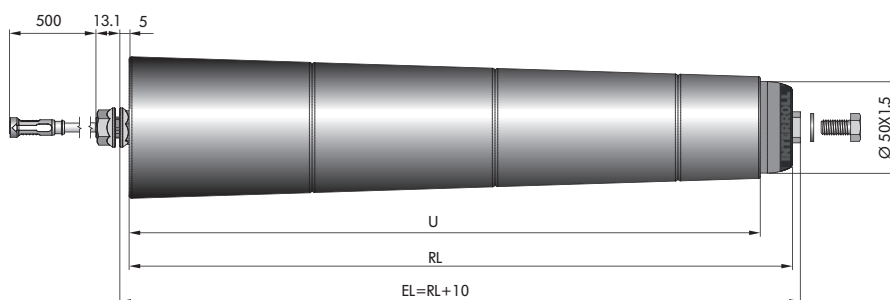
48V

Les éléments coniques gris avec $2,2^\circ$ ne sont pas représentés, mais se basent sur les dimensions (RL/EL) des éléments $1,8^\circ$ représentés.

20W

Taroudage M8, sans gorges

35W

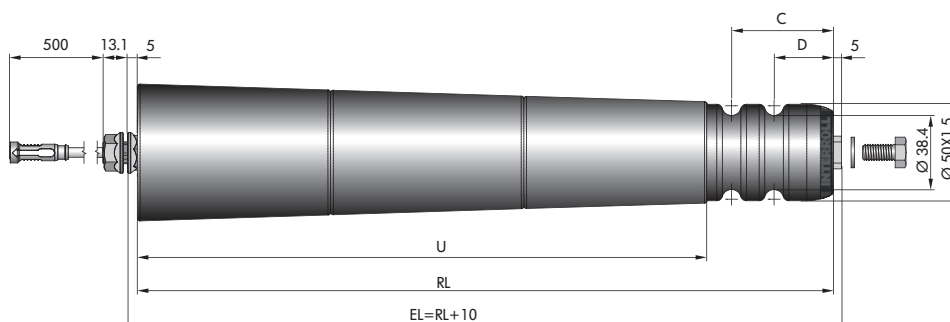


50W

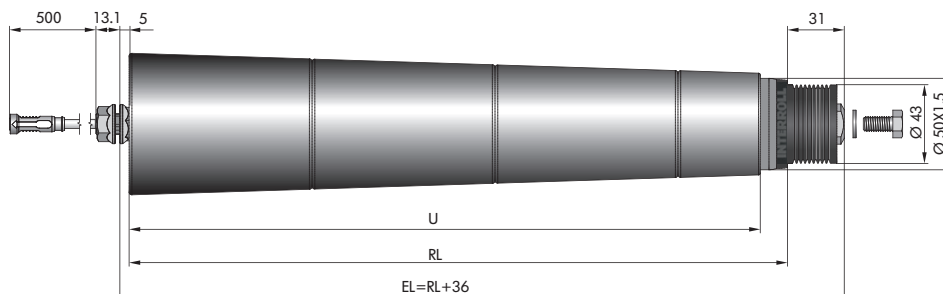
Al

BI

Taroudage M8, avec gorges



Tête d'entraînement PolyVee avec taroudage M8/axe à ressort hexagonal*



* La fixation par axe à ressort hexagonal (axe non conique) n'est pas représentée ici, mais se base sur les dimensions (RL/EL) de la fixation par taroudage représentée.

Tête d'entraînement pour courroie ronde

La tête d'entraînement pour courroie ronde n'est pas représentée ici, mais se base sur les dimensions (RL/EL) indiquées pour la tête d'entraînement PolyVee avec taroudage.

ROLLERDRIVE SÉRIE EC5000

Basé sur \varnothing 50 mm, conique, IP54, de -30 à 0 °C

Stop Roller

RollerDrive EC5000

Cartes de pilotage

Blocs d'alimentation

Accessoires

ROLLERDRIVE SÉRIE EC5000

ø 50 mm, bombé, IP54, de 0 à 40 °C



24V

Domaine d'application

L'EC5000 avec tube bombé est idéal pour l'entraînement de bandes destinées au convoyage de marchandises diverses. Par exemple, le transport de cartons, de bacs, de supports de pièces ou de pneus dans des conditions normales de température ambiante. Ces convoyeurs à bande sont particulièrement adaptés aux produits à transporter de petite taille. Les convoyeurs à bande peuvent être conçus comme convoyeurs à sections ou convoyeurs d'accumulation sans pression - horizontalement ainsi qu'avec une légère inclinaison.

48V

20W

35W

50W

AI

BI

Construction compacte

Le moteur intégré dans le tube permet la construction très compacte d'un convoyeur à bande. Le RollerDrive est basé sur un diamètre de 50 mm. Cependant, le tube présente des diamètres compris entre 51,5 et 52 mm.

Très faible consommation d'énergie

L'entraînement Brushless est doté d'un dispositif de récupération d'énergie en mode de freinage. Le système de convoyage n'a pas besoin d'entraînements pneumatiques ou conventionnels, qui doivent être utilisés en continu.

Possibilités d'utilisation flexibles

Le RollerDrive est disponible dans des versions les plus diverses et peut donc être utilisé dans de nombreux systèmes de convoyage différents. Cela signifie pour les utilisateurs une seule interface, au lieu de plusieurs. La combinaison idéale entre vitesse et couple peut être choisie parmi sept rapports de réduction. Le frein d'arrêt électronique (Zero-Motion-Hold) maintient les produits à transporter en position, même dans les convoyeurs à pente descendante.

Faibles émissions sonores

L'utilisation d'éléments de découplage garantit un fonctionnement très silencieux.

Absence de maintenance et facilité de montage

L'entraînement à dispositif électronique de commutation interne ne nécessite aucune maintenance. Il est doté d'une protection contre les surcharges qui prévient les dommages liés à une surtempérature ou à des blocages. Le raccordement s'effectue en toute sécurité sans vissage fastidieux via un câble à connecteur à enclenchement cinq pôles.



Caractéristiques techniques

EC5000

Tension nominale	24 V	24 V	48 V	48 V
Puissance	35 W	50 W	35 W	50 W
Courant nominal	2,4 A	3,4 A	1,2 A	1,7 A
Courant de démarrage	5,5A	7,5 A	2,8 A	3,8 A
Niveau sonore max. (monté)	55 dB(A), en fonction de l'application			
Longueur du câble moteur	500 mm			
Longueur utile min.	411 mm			
Longueur utile max.	711 mm			
Température ambiante en fonctionnement	de 0 à 40 °C			
Axe du moteur	Acier inoxydable, 11 mm HEX, filetage M12 x 1			
Version antistatique	Oui (< 10 ⁶ Ω)			
Épaisseur du tube	2,25 à 2,5 mm			
Matière du tube	Acier brut			
Revêtement du tube	-			

Bande

Allongement de bande max. admissible	8 %
Force de traction max. pour 1 % d'allongement	175 mN/mm
Plage de température admissible	0 à 40 °C

Convoyeurs à bande

Longueur max.	2 000 mm
Rapport longueur/largeur	Il est possible de choisir n'importe quel rapport longueur/largeur ; la largeur du convoyeur à bande ne doit pas dépasser la longueur.
Enlèvement de bande	Exclusivement roulant, pas coulissant

La charge radiale (TE) max. autorisée pour votre application peut être calculée à l'aide de la formule suivante :

$$TE = BW \cdot \varepsilon \cdot K1\% \cdot 2^* \cdot \text{Facteur de sécurité}$$

Un facteur de sécurité de 20 % est recommandé.

TE en N	= charge radiale max.
BW en mm	= largeur de bande
ε	= facteur par lequel l'allongement réel de la bande est supérieur à 1 % (maximum 8, l'allongement maximal de la bande étant de 8 %)
K1% en N/mm	= force tangentielle pour 1 % d'allongement
*	= facteur, car il faut tenir compte des brins supérieur et inférieur

ROLLERDRIVE SÉRIE EC5000

ø 50 mm, bombé, IP54, de 0 à 40 °C



24V

La charge radiale max. calculée ne doit pas dépasser la charge radiale maximale autorisée suivante pour l'EC5000 :

48V

20W

35W

50W

AI

BI

Rapport de réduction	Charge radiale max. admissible
18:1	2120 N
21:1	2230 N
30:1	2510 N
42:1	2810 N
49:1	2950 N

La force tangentielle (F) peut être calculée à l'aide de la formule suivante. Celle-ci est nécessaire pour sélectionner le niveau de puissance approprié, le rapport de réduction et le poids possible du produit à transporter.

$$F = F_0 + F_1 + F_2 + \text{Facteur de sécurité}$$

Un facteur de sécurité de 20 % est recommandé.

	$F_0 = 0,04 \cdot g \cdot L \cdot (2 P_n + P_{pr})$
Force sans charge	
	$F_1 = 0,04 \cdot g \cdot L \cdot P_{m1}$
Force pour le transport du produit à transporter sur une section horizontale	
	$F_2 = g \cdot H \cdot P_{m1}^*$
Force pour le transport du produit à transporter sur des pentes ascendantes	

P_n en kg/m

= poids de la bande par mètre

P_{pr} en kg/m

= poids des pièces rotatives du convoyeur à bande par mètre linéaire

P_{m1} en kg/m

= poids du produit à transporter

L en m

= entraxe

H en m

= différence de hauteur dans le convoyeur

F_0 à F_2 en N

= composantes de la force tangentielle pour les conditions de fonctionnement représentées

g en m/s^2

= 9,81

* La valeur F_2 est négative sur les convoyeurs à pente. Afin d'éviter une accélération excessive sous l'effet de la gravité, F_2 doit toutefois être calculée comme positive, c'est-à-dire comme pour un convoyeur à pente ascendante.

La formule suivante permet de calculer le couple nominal requis (M) à l'aide de la force tangentielle (F).

$$M \text{ [Nm]} = 0,026 \cdot F$$

ROLLERDRIVE SÉRIE EC5000

ø 50 mm, bombé, IP54, de 0 à 40 °C

Variantes

35 W

Rapport de réduction	Vitesse de convoyage max. [m/s]	Vitesse de convoyage min. [m/s]	Couple nominal [Nm]	Couple d'accélération [Nm]	Couple à l'arrêt [Nm]
18:1	1,00	0,04	0,89	2,22	2,22
21:1	0,86	0,04	1,04	2,59	2,59
30:1	0,60	0,03	1,49	3,74	3,74
42:1	0,43	0,02	2,07	5,18	5,18
49:1	0,37	0,02	2,42	6,04	6,04
78:1	0,23	0,01	3,55	9,54	9,54
108:1	0,17	0,01	4,95	13,00	13,00

50 W

Rapport de réduction	Vitesse de convoyage max. [m/s]	Vitesse de convoyage min. [m/s]	Couple nominal [Nm]	Couple d'accélération [Nm]	Couple à l'arrêt [Nm]
18:1	1,00	0,04	1,27	3,17	3,17
21:1	0,86	0,04	1,48	3,70	3,70
30:1	0,60	0,03	2,13	5,34	5,34
42:1	0,43	0,02	2,96	7,40	7,40
49:1	0,37	0,02	3,45	8,63	8,63
78:1	0,23	0,01	5,07	13,00	13,00
108:1	0,17	0,01	7,07	13,00	13,00

Avant le rodage, les valeurs peuvent varier de ± 20 % maximum. Après la phase de rodage, cette variation des valeurs est de l'ordre de ± 10 % pour 95 % de tous les RollerDrive utilisés.

ROLLERDRIVE SÉRIE EC5000

ø 50 mm, bombé, IP54, de 0 à 40 °C



24V

Applications admissibles

48V

Des tests approfondis ont été réalisés avec l' EC5000 comme entraînement de bande. Les données suivantes représentent les résultats de ces tests et se réfèrent à une température ambiante de 20 °C et à une charge radiale de 4 %. Même avec ces résultats de tests, il est recommandé de tester votre application, car chaque cas d'utilisation présente des caractéristiques individuelles.

20W

Pour le renvoi de la bande, il convient d'utiliser un rouleau de la série 1700 Heavy de 51 mm de diamètre et de 2 mm d'épaisseur.

35W

Convoyeurs à bande horizontaux

50W

Niveau de puissance mécanique testé	50 W
Poids max. admissible par convoyeur	50 kg (pour tous les rapports de réduction disponibles)
Nombre max. de produits à transporter par minute (fonctionnement marche/arrêt)	40 (réducteur 18:1, en fonction du temps de pause et de la longueur de zone)
Rapports de réduction plus élevés	Nombre réduit en raison d'une vitesse moindre

AI

BI

Convoyeur à bande incliné de 10 °

Niveau de puissance mécanique testé	50 W
Poids max. admissible par convoyeur	10 kg (réducteur 18:1) 15 kg (réducteur 21:1) 25 kg (réducteur 30:1) 35 kg (réducteur 42:1) 40 kg (réducteur 49:1)

ROLLERDRIVE SÉRIE EC5000

ø 50 mm, bombé, IP54, de 0 à 40 °C

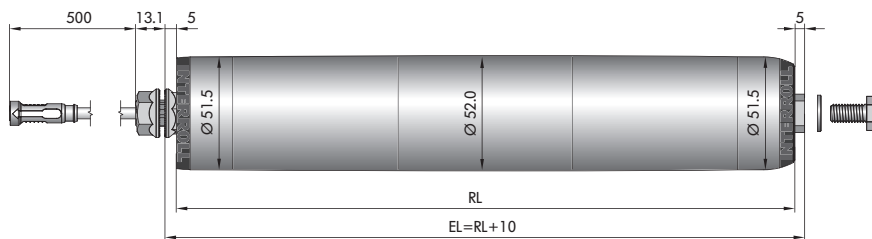
Dimensions

Un jeu axial suffisant a déjà été pris en compte. C'est pourquoi la largeur utile effective qui sépare les profilés latéraux est nécessaire. Un trou hexagonal d'une dimension minimum de 11,2 mm est recommandé. En cas de montage incliné du RollerDrive, une dimension suffisante doit être prévue pour le trou de fixation. Pour le côté opposé, le trou de fixation de l'EC5000 dépend de sa version. En cas de fixation par axe à ressort hexagonal, il convient également de prévoir un trou hexagonal d'une dimension minimum de 11,2 mm. En cas de fixation par vis, il convient de prévoir un alésage de 8,5 mm de diamètre.

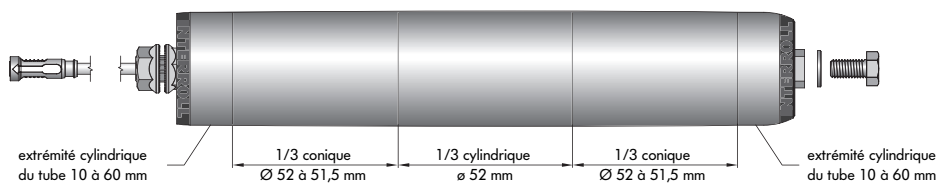
RL = longueur utile/longueur de commande

EL = longueur entrefer, largeur entre les profilés latéraux

Tube bombé avec taraudage M8



Forme et diamètre du tube



ROLLERDRIVE SÉRIE EC5000

ø 60 mm, cylindrique, IP54, de 0 à 40 °C



24V

48V

20W

35W

50W

AI

BI

Domaine d'application

Entraînement pour la technique de convoyage de marchandises diverses telles que des cartons, des bacs, des supports de pièces, des pneus (camions) ou des palettes légères dans des conditions normales de température. Convient pour les convoyeurs à sections et surtout pour la technique de convoyage d'accumulation sans pression. Peut également être utilisé dans des segments de convoyeur d'alignement, des modules d'éjection ou autres « branches de la technique de convoyage ».

Construction compacte

Le moteur intégré dans le tube permet la construction très compacte du convoyeur.

Très faible consommation d'énergie

L'entraînement Brushless est doté d'un dispositif de récupération d'énergie en mode de freinage. Le système de convoyage n'a pas besoin d'entraînements pneumatiques ou conventionnels, qui doivent être utilisés en continu.

Possibilités d'utilisation flexibles

Le RollerDrive est disponible dans des versions les plus diverses et peut donc être utilisé dans de nombreux systèmes de convoyage différents. Cela signifie pour les utilisateurs une seule interface, au lieu de plusieurs. La combinaison idéale entre vitesse et couple peut être choisie parmi différents rapports de réduction. Le frein d'arrêt électronique (Zero-Motion-Hold) maintient les produits à transporter en position, même dans les convoyeurs à pente descendante.

Faibles émissions sonores

L'utilisation d'éléments de découplage garantit un fonctionnement très silencieux.

Absence de maintenance et facilité de montage

L'entraînement à dispositif électronique de commutation interne ne nécessite aucune maintenance. Il est doté d'une protection contre les surcharges qui prévient les dommages liés à une surtempérature ou à des blocages. Le raccordement s'effectue en toute sécurité sans vissage fastidieux via un câble à connecteur à enclenchement cinq pôles.



Caractéristiques techniques

Tension nominale	24 V	48 V
Puissance	50 W	50 W
Courant nominal	3,4 A	1,7 A
Courant de démarrage	7,5 A	3,8 A
Niveau sonore max. (monté)	55 dB(A), en fonction de l'application	
Longueur du câble moteur	500 mm	
Longueur utile max.	1500 mm	
Température ambiante en fonctionnement	de 0 à 40 °C	
Capacité de charge max. par zone avec RollerDrive avec tête d'entraînement en polyamide	2500 N	
Capacité de charge max. par zone avec RollerDrive avec tête d'entraînement en acier soudée	5000 N	
Axe du moteur	Acier inoxydable, 11 mm HEX, filetage M12 x 1	
Version antistatique	Oui (< 10 ⁶ Ω)	
Épaisseur du tube	2 mm	
Matière du tube	Acier zingué, acier inoxydable	
Revêtement du tube	Gaine PVC 2 mm Revêtement caoutchouc 2 mm (uniquement pour tube en acier inoxydable et tête d'entraînement en polyamide ou aucune tête d'entraînement)	
Matériau de la tête d'entraînement	Polyamide, acier	

Capacité de charge maximale

La capacité de charge maximale du RollerDrive EC5000 dépend de la tête d'entraînement du RollerDrive. Les valeurs se réfèrent à une charge surfacique du tube. Pour les charges ponctuelles comme les palettes, la charge par RollerDrive est réduite. Lors du transport de palettes, tenir compte du fait que tous les rouleaux ne portent pas la palette. Vous trouverez de plus amples informations à partir de la page Page 103.

Capacité de charge max. d'un RollerDrive sans tête d'entraînement	1100 N
Capacité de charge max. d'un RollerDrive avec tête d'entraînement PolyVee en polyamide	550 N
Capacité de charge max. d'un RollerDrive avec tête d'entraînement PolyVee en acier soudée ou tête pour double pignon en acier soudée	1100 N

ROLLERDRIVE SÉRIE EC5000

ø 60 mm, cylindrique, IP54, de 0 à 40 °C



24V

Variantes

48V

50 W, tête d'entraînement PolyVee en polyamide et sans tête d'entraînement

20W

35W

50W

AI

BI

Rapport de réduction	Vitesse de convoyage max. [m/s]	Vitesse de convoyage min. [m/s]	Couple nominal [Nm]	Couple d'accélération [Nm]	Couple à l'arrêt [Nm]
9:1	2,41	0,12	0,63	1,58	1,58
13:1	1,67	0,09	0,91	2,29	2,29
18:1	1,20	0,06	1,27	3,17	3,17
21:1	1,03	0,05	1,48	3,70	3,70
30:1	0,72	0,03	2,13	5,34	5,34
42:1	0,52	0,03	2,96	7,40	7,40
49:1	0,44	0,03	3,45	8,63	8,63
78:1	0,28	0,01	5,07	13,00	13,00
108:1	0,20	0,01	7,07	13,00	13,00

50 W, tête d'entraînement PolyVee en acier soudée et tête pour double pignon en acier soudée

Rapport de réduction	Vitesse de convoyage max. [m/s]	Vitesse de convoyage min. [m/s]	Couple nominal [Nm]	Couple d'accélération [Nm]	Couple à l'arrêt [Nm]
49:1	0,44	0,03	3,45	8,63	8,63
78:1	0,28	0,01	5,07	13,00	13,00
108:1	0,20	0,01	7,07	13,00	13,00

Avant le rodage, les valeurs peuvent varier de $\pm 20\%$ maximum. Après la phase de rodage, cette variation des valeurs est de l'ordre de $\pm 10\%$ pour 95 % de tous les RollerDrive utilisés.

Dimensions

Dimensions de commande des revêtements de tube à partir de la Page 98

RL = longueur utile/longueur de commande

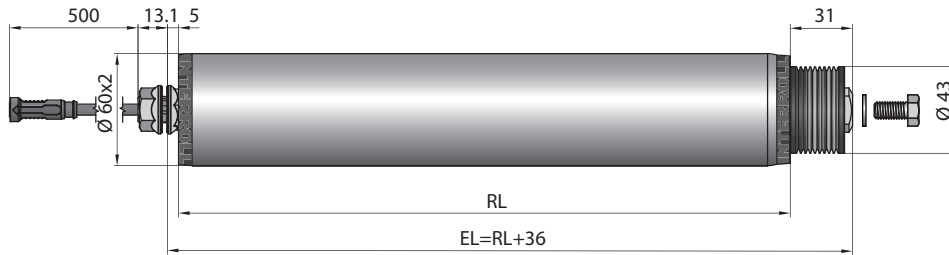
EL = longueur entrefer, largeur entre les profilés latéraux

La longueur utile minimum varie en fonction du rapport de réduction et de l'entraînement ou du module de paliers. Un jeu axial suffisant a déjà été pris en compte. C'est pourquoi la largeur utile effective qui sépare les profilés latéraux est nécessaire. Un trou hexagonal d'une dimension minimum de 11,2 mm est recommandé pour la fixation côté câble. En cas de montage incliné du RollerDrive, une dimension suffisante doit être prévue pour le trou de fixation. Pour le côté opposé, il convient de prévoir un alésage de 8,5 mm de diamètre.

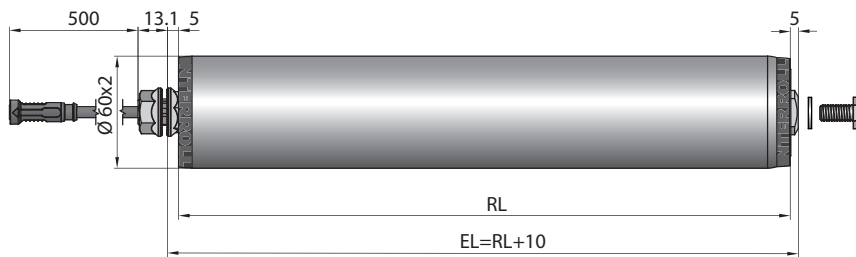
ROLLERDRIVE SÉRIE EC5000

ø 60 mm, cylindrique, IP54, de 0 à 40 °C

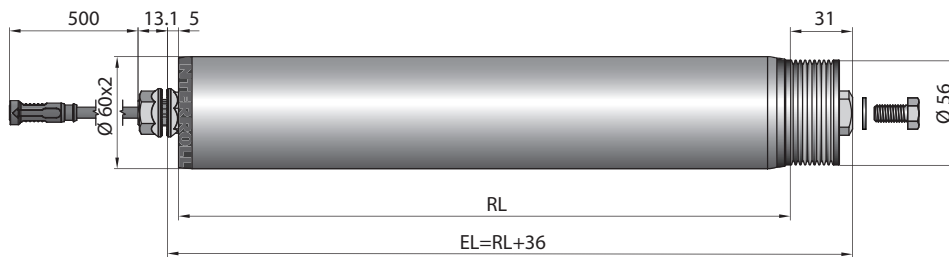
Tête d'entraînement PolyVee en polyamide avec taraudage M8



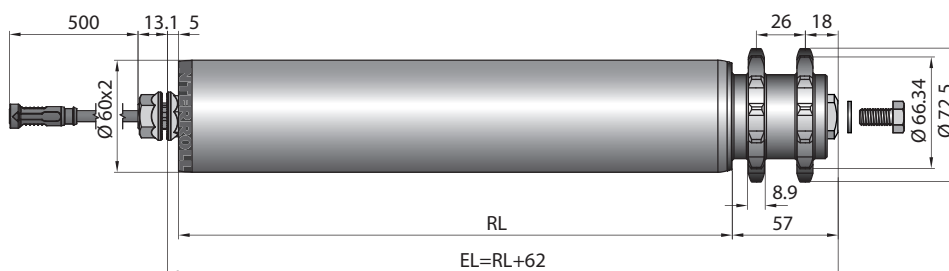
Taraudage M8, sans gorges



Tête d'entraînement PolyVee en acier soudée avec taraudage M8



Tête pour double pignon acier 5/8" soudé avec 13 dents et taraudage M8



ROLLERDRIVE SÉRIE EC5000

ø 60 mm, cylindrique, IP54, de -30 à 0 °C



24V

48V

20W

35W

50W

AI

BI

Domaine d'application

Entraînement pour la technique de convoyage de marchandises diverses telles que des bacs, des supports de pièces, des pneus (camions) ou des palettes semi-légères pour des applications basses températures. Convient pour les convoyeurs à sections et surtout pour la technique de convoyage d'accumulation sans pression. Peut également être utilisé dans des segments de convoyeur d'alignement, des modules d'éjection ou autres « branches de la technique de convoyage ».

Construction compacte

Le moteur intégré dans le tube permet la construction très compacte du convoyeur.

Très faible consommation d'énergie

L'entraînement Brushless est doté d'un dispositif de récupération d'énergie en mode de freinage. Le système de convoyage n'a pas besoin d'entraînements pneumatiques ou conventionnels, qui doivent être utilisés en continu.

Possibilités d'utilisation flexibles

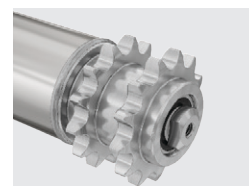
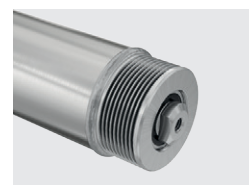
Le RollerDrive est disponible dans des versions les plus diverses et peut donc être utilisé dans de nombreux systèmes de convoyage différents. Cela signifie pour les utilisateurs une seule interface, au lieu de plusieurs. Le frein d'arrêt électronique (Zero-Motion-Hold) maintient les produits à transporter en position, même dans les convoyeurs à pente descendante.

Faibles émissions sonores

L'utilisation d'éléments de découplage garantit un fonctionnement très silencieux.

Absence de maintenance et facilité de montage

L'entraînement à dispositif électronique de commutation interne ne nécessite aucune maintenance. Il est doté d'une protection contre les surcharges qui prévient les dommages liés à une surtempérature ou à des blocages. Le raccordement s'effectue en toute sécurité sans vissage fastidieux via un câble à connecteur à enclenchement cinq pôles.



Caractéristiques techniques

Tension nominale	24 V	48 V
Puissance	50 W	50 W
Courant nominal	3,4 A	1,7 A
Courant de démarrage	7,5 A	3,8 A
Niveau sonore max. (monté)	55 dB(A), en fonction de l'application	
Longueur du câble moteur	500 mm	
Longueur utile max.	1500 mm	
Température ambiante en fonctionnement	-30 à 0 °C	
Capacité de charge max. par zone	5000 N	
Axe du moteur	Acier inoxydable, 11 mm HEX, filetage M12 x 1	
Version antistatique	Oui (< 10 ⁶ Ω)	
Épaisseur du tube	2 mm	
Matière du tube	Acier zingué, acier inoxydable	
Revêtement du tube	Gaine PVC 2 mm	
Matériau de la tête d'entraînement	Acier	

Capacité de charge maximale

Cette valeur se réfère à une charge surfacique du tube. Pour les charges ponctuelles comme les palettes, la charge sur le RollerDrive est réduite. Lors du transport de palettes, tenir compte du fait que tous les rouleaux ne portent pas la palette. Vous trouverez de plus amples informations à partir de la page Page 103.

Capacité de charge max. d'un RollerDrive avec tête d'entraînement PolyVee en acier soudée ou tête pour double pignon en acier soudée	1100 N
--	--------

Variantes

50 W

Rapport de réduction	Vitesse de voyage max. [m/s]	Vitesse de voyage min. [m/s]	Couple nominal [Nm]	Couple d'accélération [Nm]	Couple à l'arrêt [Nm]
78:1	0,28	0,01	5,07	13,00	13,00
108:1	0,20	0,01	7,07	13,00	13,00

Avant le rodage, les valeurs peuvent varier de ±20 % maximum. Après la phase de rodage, cette variation des valeurs est de l'ordre de ±10 % pour 95 % de tous les RollerDrive utilisés.

ROLLERDRIVE SÉRIE EC5000

∅ 60 mm, cylindrique, IP54, de -30 à 0 °C



24V

Dimensions

Dimensions de commande des revêtements de tube à partir de la Page 98

RL = longueur utile/longueur de commande

EL = longueur entrefer, largeur entre les profilés latéraux

48V

20W

La longueur utile minimum varie en fonction du rapport de réduction et de l'entraînement ou du module de pignons. Un jeu axial suffisant a déjà été pris en compte. C'est pourquoi la largeur utile effective qui sépare les profilés latéraux est nécessaire. Un trou hexagonal d'une dimension minimum de 11,2 mm est recommandé pour la fixation côté câble. En cas de montage incliné du RollerDrive, une dimension suffisante doit être prévue pour le trou de fixation. Pour le côté opposé, il convient de prévoir un alésage de 8,5 mm de diamètre.

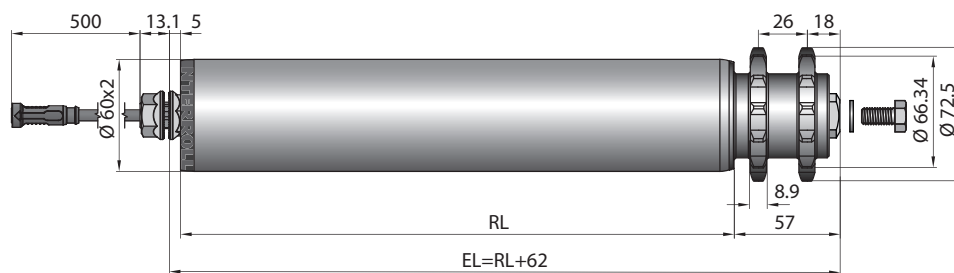
35W

50W

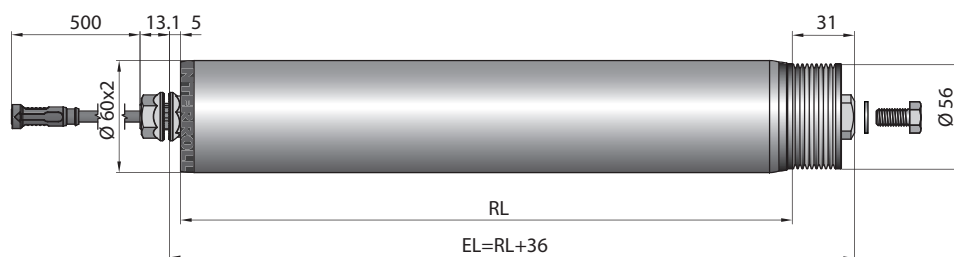
AI

Tête pour double pignon acier 5/8" soudé avec 13 dents et taraudage M8

BI



Tête d'entraînement PolyVee en acier soudée avec taraudage M8



ROLLERDRIVE SÉRIE EC5000

ø 60 mm, cylindrique, IP54, de -30 à 0 °C

Stop Roller

RollerDrive EC5000

Cartes de pilotage

Blocs d'alimentation

Accessoires

ROLLERDRIVE SÉRIE EC5000

ø 50 mm, cylindrique, IP66, de 0 à 40 °C



24V

Domaine d'application

Entraînement pour la technique de convoyage de marchandises diverses telles que des cartons, des bacs ou des supports de pièces dans des conditions normales de température. Convient pour les convoyeurs à sections et surtout pour la technique de convoyage d'accumulation sans pression. En raison de sa haute classe de protection, il est souvent utilisé là où le nettoyage est effectué à l'eau.

48V

20W

35W

50W

AI

BI

Construction compacte

Le moteur intégré dans le tube permet la construction très compacte du convoyeur.

Très faible consommation d'énergie

L'entraînement Brushless est doté d'un dispositif de récupération d'énergie en mode de freinage. Le système de convoyage n'a pas besoin d'entraînements pneumatiques ou conventionnels, qui doivent être utilisés en continu.

Possibilités d'utilisation flexibles

Le RollerDrive est disponible dans des versions les plus diverses et peut donc être utilisé dans de nombreux systèmes de convoyage différents. Cela signifie pour les utilisateurs une seule interface, au lieu de plusieurs. Selon le domaine d'application, des courroies PolyVee ou rondes peuvent être utilisées pour la transmission de force. La combinaison idéale entre vitesse et couple peut être choisie parmi de nombreux rapports de réduction.

Faibles émissions sonores

L'utilisation d'éléments de découplage garantit un fonctionnement très silencieux.

Absence de maintenance et facilité de montage

L'entraînement à dispositif électronique de commutation interne ne nécessite aucune maintenance. Il est doté d'une protection contre les surcharges qui prévient les dommages liés à une surtempérature ou à des blocages. Le raccordement s'effectue en toute sécurité sans vissage fastidieux via un câble à connecteur à enclenchement cinq pôles.



ROLLERDRIVE SÉRIE EC5000

ø 50 mm, cylindrique, IP66, de 0 à 40 °C

Caractéristiques techniques

Tension nominale	24 V	24 V	48 V	48 V
Puissance	35 W	50 W	35 W	50 W
Courant nominal	2,4 A	3,4 A	1,2 A	1,7 A
Courant de démarrage	5,5 A	7,5 A	2,8 A	3,8 A
Niveau sonore max. (monté)	55 dB(A), en fonction de l'application			
Longueur du câble moteur	500 mm			
Longueur utile max.	1500 mm			
Température ambiante en fonctionnement	de 0 à 40 °C			
Axe du moteur	Acier inoxydable, 11 mm HEX, filetage M12 x 1			
Version antistatique	Oui (< 10 ⁶ Ω)			
Épaisseur du tube	ø 50 mm : 1,5 mm			
Matière du tube	Acier inoxydable			
Revêtement du tube	Gaine PVC 2 mm, 5 mm Gaine PU 2 mm Revêtement caoutchouc 2 à 5 mm			

Capacité de charge maximale

La capacité de charge maximale du RollerDrive EC5000 dépend de la tête d'entraînement et de la longueur du RollerDrive.

Longueur du RollerDrive	≤ 1000 mm	1100 mm	1200 mm	1300 mm	1400 mm	1500 mm
Capacité de charge max. par RollerDrive sans tête d'entraînement	1100 N	925 N	750 N	650 N	550 N	475 N
Capacité de charge max. par RollerDrive avec tête d'entraînement (pour courroie PolyVee, ronde ou crantée)	350 N					

ROLLERDRIVE SÉRIE EC5000

ø 50 mm, cylindrique, IP66, de 0 à 40 °C



24V

Variantes

48V

35 W

20W

35W

50W

AI

BI

Rapport de réduction	Vitesse de convoyage max. [m/s]	Vitesse de convoyage min. [m/s]	Couple nominal [Nm]	Couple d'accélération [Nm]	Couple à l'arrêt [Nm]
18:1	1,00	0,04	0,89	2,22	2,22
21:1	0,86	0,04	1,04	2,59	2,59
30:1	0,60	0,03	1,49	3,74	3,74
42:1	0,43	0,02	2,07	5,18	5,18
49:1	0,37	0,02	2,42	6,04	6,04
78:1	0,23	0,01	3,55	9,54	9,54
108:1	0,17	0,01	4,95	13,00	13,00

50 W

Rapport de réduction	Vitesse de convoyage max. [m/s]	Vitesse de convoyage min. [m/s]	Couple nominal [Nm]	Couple d'accélération [Nm]	Couple à l'arrêt [Nm]
18:1	1,00	0,04	1,27	3,17	3,17
21:1	0,86	0,04	1,48	3,70	3,70
30:1	0,60	0,03	2,13	5,34	5,34
42:1	0,43	0,02	2,96	7,40	7,40
49:1	0,37	0,02	3,45	8,63	8,63
78:1	0,23	0,01	5,07	13,00	13,00
108:1	0,17	0,01	7,07	13,00	13,00

Avant le rodage, les valeurs peuvent varier de ± 20 % maximum. Après la phase de rodage, cette variation des valeurs est de l'ordre de ± 10 % pour 95 % de tous les RollerDrive utilisés.

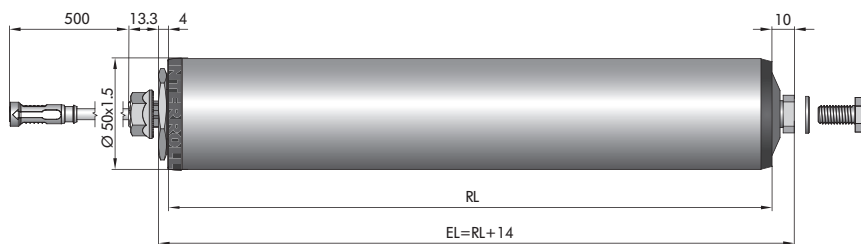
Dimensions

La longueur utile minimum varie en fonction du rapport de réduction, des gorges insérées dans le tube et de l'entraînement ou du module de paliers. Un jeu axial suffisant a déjà été pris en compte. C'est pourquoi la largeur utile effective qui sépare les profilés latéraux est nécessaire. Un trou hexagonal d'une dimension minimum de 11,2 mm est recommandé pour la fixation côté câble. En cas de montage incliné du RollerDrive, une dimension suffisante doit être prévue pour le trou de fixation. Pour le côté opposé, le trou de fixation de l'EC5000 dépend de sa version. En cas de fixation par axe à ressort hexagonal, il convient également de prévoir un trou hexagonal d'une dimension minimum de 11,2 mm. En cas de fixation par vis, il convient de prévoir un alésage de 8,5 mm de diamètre. Dimensions de commande des revêtements de tube à partir de la Page 98

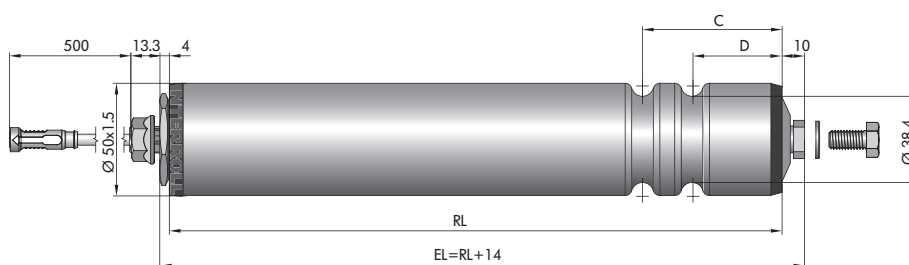
- RL = longueur utile/longueur de commande
- EL = longueur entrefer, largeur entre les profilés latéraux

La solution de taraudage pour les versions IP66 se compose d'un demi-axe avec paliers lisses. Des roulements à billes ne sont pas utilisés.

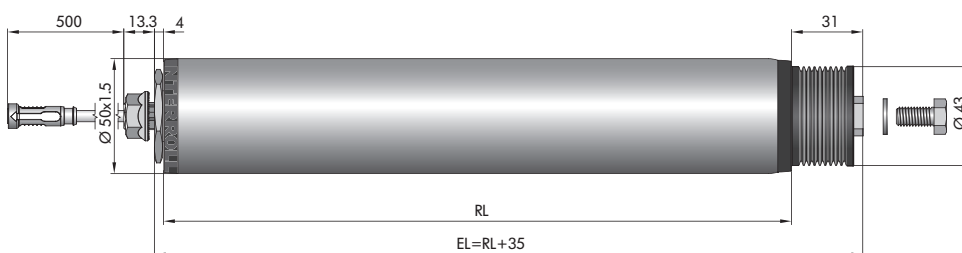
Taraudage M8, sans gorges



Taraudage M8, avec gorges



Tête d'entraînement PolyVee avec taraudage M8



CARTES DE PILOTAGE DRIVECONTROL 20

Pour EC5000 24 V

20 W, 35 W, avec interface analogique



24V

Domaine d'application

Commande d'un RollerDrive EC5000 dans des applications sans mode démarrage/arrêt telles que des courbes à rouleaux.

48V

20W

Applications de construction de machines. Applications avec API mais sans bus de terrain. Petites applications comprenant dix RollerDrive max.

35W

50W

AI

BI

Description du produit

Le DriveControl 20 est une carte de pilotage de base du RollerDrive EC5000. Il ne contient pas de logique (p. ex. pour le convoyage d'accumulation sans pression) et nécessite des signaux externes.

Des commutateurs DIP permettent le réglage du sens de rotation, d'une rampe de démarrage et de freinage, et de quinze niveaux de vitesse. Les entrées/sorties numériques servent d'interface vers une carte de pilotage de niveau supérieur. Le sens de rotation et la vitesse de rotation peuvent ainsi être réglés en sept étapes à l'aide de signaux. L'énergie de freinage du RollerDrive EC5000 est réinjectée dans le réseau DC. La récupération d'énergie du RollerDrive EC5000 est limitée par le biais d'un hacheur de freinage intégré (résistance de charge commutée dépendant de la tension).

Fonctions

- Réglage de la vitesse (15 niveaux par commutateurs DIP ou 7 niveaux par entrées numériques)
- Choix du sens de rotation (par commutateur DIP ou entrée numérique)
- Sortie du signal de défaut
- Affichage d'état par LED
- Limitation de la tension via un hacheur de freinage



CARTES DE PILOTAGE DRIVECONTROL 20

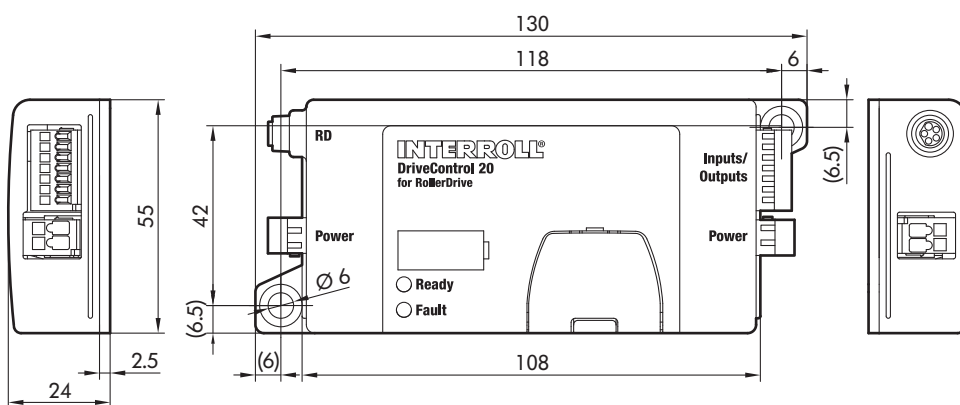
Pour EC5000 24 V
20 W, 35 W, avec interface analogique

Caractéristiques techniques

Données électriques	
Tension nominale	24 V DC
Plage de tension	de 19 à 26 V DC
Consommation de courant	DriveControl : env. 0,5 A + courant du RollerDrive EC5000*
Fusible	Intégré, non remplaçable
Classe de protection	IP20
Conditions ambiantes	
Température ambiante en fonctionnement	0 à 40 °C
Température ambiante lors du transport et de l'entreposage	-40 à 80 °C
Altitude d'installation max.	1000 m (à des hauteurs plus élevées, réduction possible des performances)
Sections des câbles	
Alimentation électrique	Fil de section 1,5 mm ² (AWG 16)
Entrées/sorties (E/S)	Fil de section 0,08 à 0,5 mm ² (AWG 28 à 20)

* Le courant de l'EC5000 dépend de l'application, par exemple du poids du produit à transporter, de la vitesse de convoyage, de la rampe d'accélération et de l'EC5000 utilisé (voir chapitre correspondant).

Dimensions



Accessoires

- Rallonge pour RollerDrive EC5000, Page 93
- Bloc d'alimentation HP5424, Page 82

Informations relatives à la commande

- Référence : S-1001415
- Équipement fourni : 2 connecteurs pour l'alimentation en tension, 1 connecteur pour les entrées/sorties, outil de câblage technopolymère

CARTES DE PILOTAGE DRIVECONTROL 54

Pour EC5000 24 V

20 W, 35 W, avec interface analogique



24V

48V

20W

35W

50W

AI

BI

Domaine d'application

Commande d'un RollerDrive EC5000 dans des applications sans mode démarrage/arrêt telles que des courbes à rouleaux.

Applications de construction de machines. Applications avec API mais sans bus de terrain. Petites applications comprenant dix RollerDrive max. Applications avec de l'eau pulvérisée (par ex. sprinkleurs) ou à basses températures.

Description du produit

Le DriveControl 54 est une carte de pilotage de base du RollerDrive EC5000. Il ne contient pas de logique (p. ex. pour le convoyage d'accumulation sans pression) et nécessite des signaux externes. La classe de protection IP54 du DriveControl 54 le rend idéal pour une utilisation dans un environnement humide ou basse température.

Des commutateurs DIP permettent le réglage du sens de rotation, d'une rampe de démarrage et de freinage, et de quinze niveaux de vitesse. Les entrées/sorties numériques servent d'interface vers une carte de pilotage de niveau supérieur. Le sens de rotation et la vitesse de rotation peuvent ainsi être réglés en sept étapes à l'aide de signaux. L'énergie de freinage du RollerDrive EC5000 est réinjectée dans le réseau DC. La récupération d'énergie du RollerDrive EC5000 est limitée par le biais d'un hacheur de freinage intégré (résistance de charge commutée dépendant de la tension).

Fonctions

- Réglage de la vitesse (15 niveaux par commutateurs DIP ou 7 niveaux par entrées numériques)
- Choix du sens de rotation (par commutateur DIP ou entrée numérique)
- Sortie du signal de défaut
- Affichage d'état par LED
- Limitation de la tension via un hacheur de freinage



CARTES DE PILOTAGE DRIVECONTROL 54

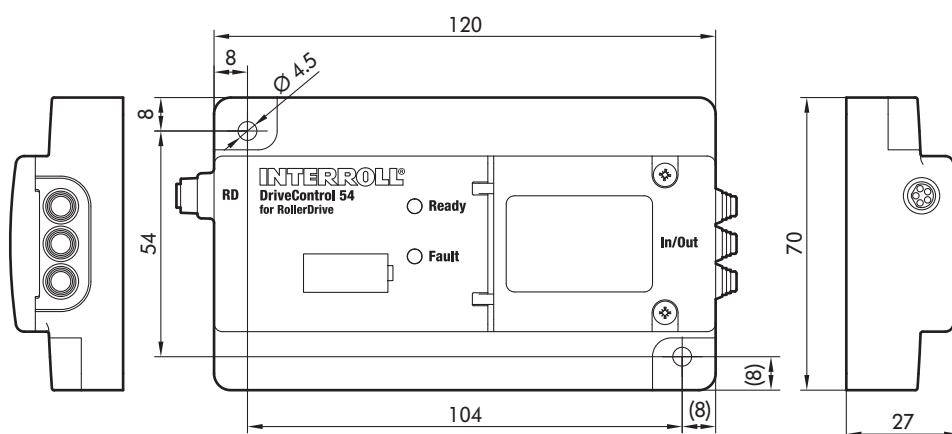
Pour EC5000 24 V
20 W, 35 W, avec interface analogique

Caractéristiques techniques

Données électriques	
Tension nominale	24 V DC
Plage de tension	de 19 à 26 V DC
Consommation de courant	DriveControl : env. 0,5 A + courant du RollerDrive EC5000*
Fusible	Intégré, non remplaçable
Classe de protection	IP54
Conditions ambiantes	
Température ambiante en fonctionnement	-28 à 40 °C
Température ambiante lors du transport et de l'entreposage	-40 à 80 °C
Altitude d'installation max.	1000 m (à des hauteurs plus élevées, réduction possible des performances)
Sections des câbles	
Alimentation électrique	Fil de section 1,5 mm ² (AWG 16)
Entrées/sorties (E/S)	Fil de section 0,08 à 0,5 mm ² (AWG 28 à 20)

* Le courant de l'EC5000 dépend de l'application, par exemple du poids du produit à transporter, de la vitesse de convoyage, de la rampe d'accélération et de l'EC5000 utilisé (voir chapitre correspondant).

Dimensions



Accessoires

- Rallonge pour RollerDrive EC5000, Page 93
- Bloc d'alimentation HP5424, Page 82

Informations relatives à la commande

Référence : S-1001416

CARTES DE PILOTAGE DRIVECONTROL 2048

Pour EC5000 24 V, 48 V

20 W, 35 W, 50 W, avec interface analogique



24V

Domaine d'application

Commande d'un RollerDrive EC5000 dans des applications sans mode démarrage/arrêt telles que des courbes à rouleaux.

48V

20W

Applications de construction de machines. Applications avec API mais sans bus de terrain. Petites applications comprenant dix RollerDrive max.

35W

50W

AI

BI

Description du produit

Le DriveControl 2048 est une carte de pilotage de base du RollerDrive EC5000. Il ne contient pas de logique (p. ex. pour le convoyage d'accumulation sans pression) et nécessite des signaux externes.

2 commutateurs rotatifs permettent le réglage du sens de rotation, de huit rampes de démarrage et de freinage différentes, et de quinze niveaux de vitesse. Les entrées/sorties numériques servent d'interface vers une carte de pilotage de niveau supérieur. Le sens de rotation et la vitesse de rotation peuvent ainsi être réglés en sept étapes à l'aide de signaux. L'énergie de freinage du RollerDrive EC5000 est réinjectée dans le réseau DC. La récupération d'énergie du RollerDrive EC5000 est limitée par le biais d'un hacheur de freinage intégré (résistance de charge commutée dépendant de la tension).

Fonctions

- Réglage de la vitesse (15 niveaux par commutateur rotatif ou 7 niveaux par entrée numérique)
- Choix du sens de rotation (par commutateur rotatif ou entrée numérique)
- Réglage de la rampe d'accélération et de freinage (8 niveaux par commutateur rotatif)
- Affichage d'état par LED
- Limitation de la tension via un hacheur de freinage



CARTES DE PILOTAGE DRIVECONTROL 2048

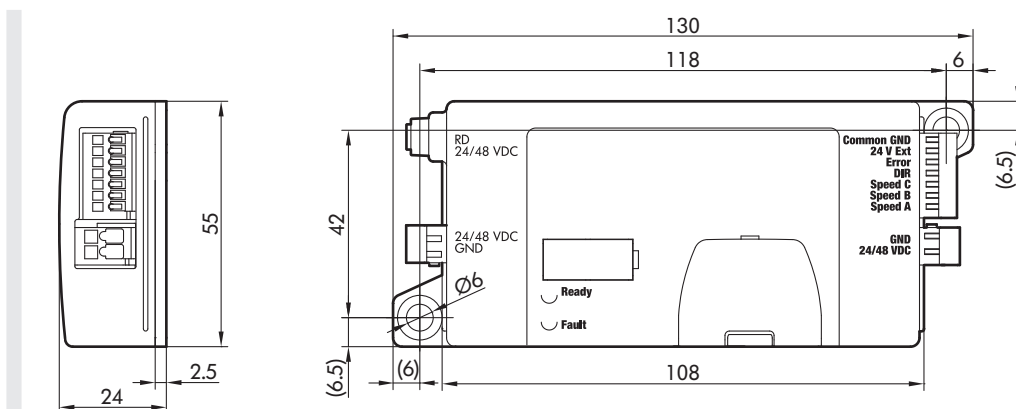
Pour EC5000 24 V, 48 V
20 W, 35 W, 50 W, avec interface analogique

Caractéristiques techniques

Données électriques	
Tension nominale	24 ou 48 V DC
Plage de tension	24 V CC : de 19 à 26 V DC 48 V CC : 38 à 55 V CC
Consommation de courant	DriveControl : env. 0,5 A + courant du RollerDrive EC5000*
Fusible	Intégré, non remplaçable
Classe de protection	IP20
Conditions ambiantes	
Température ambiante en fonctionnement	0 à 40 °C
Température ambiante lors du transport et de l'entreposage	-40 à 80 °C
Altitude d'installation max.	1000 m (à des hauteurs plus élevées, réduction possible des performances)
Sections des câbles	
Alimentation électrique	Fil de section 1,5 mm ² (AWG 16)
Entrées/sorties (E/S)	Fil de section 0,08 à 0,5 mm ² (AWG 28 à 20)

* Le courant de l'EC5000 dépend de l'application, par exemple du poids du produit à transporter, de la vitesse de convoyage, de la rampe d'accélération et de l'EC5000 utilisé (voir chapitre correspondant).

Dimensions



Accessoires

- Rallonge pour RollerDrive EC5000, Page 93
- Bloc d'alimentation HP5424, Page 82
- Bloc d'alimentation HP5448, Page 86

Informations relatives à la commande

- Référence : S-1113898
- Équipement fourni : 2 connecteurs pour l'alimentation en tension, 1 connecteur pour les entrées/sorties, outil de câblage technopolymère

CARTES DE PILOTAGE ZONECONTROL

Pour EC5000 24 V

20 W, 35 W, avec interface analogique



24V

48V

20W

35W

50W

AI

BI

Domaine d'application

Convoyage d'accumulation sans pression (ZPA) pour les installations avec un nombre petit à moyen de zones de convoyage. Applications avec ou sans API, mais sans bus de terrain.

Description du produit

La ZoneControl est une carte de pilotage d'une zone conçue pour un RollerDrive EC5000 et un capteur de zone. La ZoneControl permet la réalisation de convoyeurs d'accumulation sans pression autonomes qui n'ont pas besoin d'une carte de pilotage de niveau supérieur (API). Des fonctions supplémentaires et l'asservissement avec un convoyeur en amont et en aval peuvent être exécutés par le biais d'entrées et de sorties numériques (I/O).

L'avantage est que la logique ZPA est intégrée dans la ZoneControl et n'a pas besoin d'être programmée au sein d'un API. La vitesse, le sens de rotation du RollerDrive et la logique (mode séparation ou train) se règlent par le biais des commutateurs DIP. La vitesse de plusieurs cartes de pilotage ZoneControl reliées entre elles peut par ailleurs être modifiée via un signal analogique et un signal d'erreur global peut être lu.

Le câblage de l'alimentation en tension s'effectue à l'aide d'un fil de connexion et la communication par un câble patch cat. 5 (câble Ethernet). D'autres cartes de pilotage sont plus appropriées si des fonctions évoluées telles que le suivi des produits à transporter ou l'utilisation de rampes d'accélération/décélération sont nécessaires.

L'avantage principal de la ZoneControl réside dans le fait qu'elle ne nécessite pas d'adressage, ce qui facilite considérablement tout remplacement éventuel, et dans le réglage très simple à l'aide du commutateur DIP.



CARTES DE PILOTAGE ZONECONTROL

Pour EC5000 24 V
20 W, 35 W, avec interface analogique

Fonctions

- Logique pour convoyage d'accumulation sans pression, initialisation comprise
- Communication avec les zones en amont et en aval via une liaison zone à zone
- Réglage de la vitesse sur huit niveaux via commutateurs DIP ou signal analogique
- Réglage du sens de rotation via commutateur DIP ou signal numérique externe
- Raccordement d'un capteur de zone
- Raccordement d'un capteur de démarrage pour le début de la section de convoyage
- Sélection de la logique des capteurs NPN ou PNP
- Signal d'activation pour un deuxième RollerDrive dans la zone
- Fonctions supplémentaires : marche forcée du convoyeur, signal de défaut de toutes les zones connectées, signal de départ ou d'arrêt externe
- Limitation de la tension via un hacheur de freinage

Caractéristiques techniques

Données électriques	
Tension nominale	24 V DC
Plage de tension	de 19 à 26 V DC
Consommation de courant	ZoneControl avec capteur : env. 0,5 A + courant du RollerDrive EC5000*
Fusible	Intégré, non remplaçable
Classe de protection	IP20
Conditions ambiantes	
Température ambiante en fonctionnement	0 à 40 °C
Température ambiante lors du transport et de l'entreposage	-40 à 80 °C
Altitude d'installation max.	1000 m (à des hauteurs plus élevées, réduction possible des performances)
Sections des câbles	
Alimentation électrique	Fil de section 1,5 mm ² (AWG 16)
Entrées/sorties (E/S)	Fil de section 0,08 à 0,5 mm ² (AWG 28 à 20)

* Le courant de l'EC5000 dépend de l'application, par exemple du poids du produit à transporter, de la vitesse de convoyage, de la rampe d'accélération et de l'EC5000 utilisé (voir chapitre correspondant).

CARTES DE PILOTAGE ZONECONTROL

Pour EC5000 24 V

20 W, 35 W, avec interface analogique



24V

48V

20W

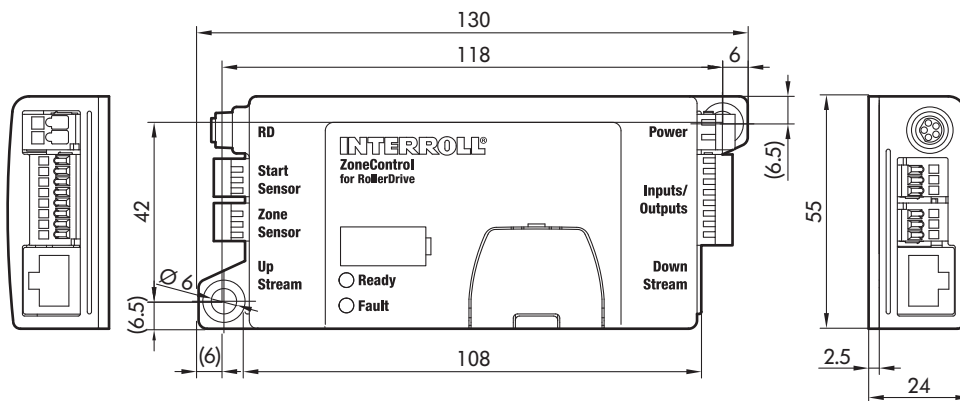
35W

50W

AI

BI

Dimensions



Accessoires

- Rallonge pour RollerDrive EC5000, Page 93
- Bloc d'alimentation HP5424, Page 82

Informations relatives à la commande

- Référence : S-1004023
- Équipement fourni : connecteur pour l'alimentation en tension, connecteurs pour les entrées et les sorties, connecteurs pour les capteurs de zone et de démarrage, outil de câblage technopolymère

CARTES DE PILOTAGE ZONECONTROL

Pour EC5000 24 V
20 W, 35 W, avec interface analogique

Stop Roller

RollerDrive EC5000

Cartes de pilotage

Blocs d'alimentation

Accessoires

CARTES DE PILOTAGE MULTICONTROL AI



24V

48V

20W

35W

50W

AI

BI

Description du produit

La MultiControl est une carte de pilotage à quatre zones. Jusqu'à quatre entraînements et quatre capteurs de zones peuvent ainsi être raccordés. L'utilisation de câbles Y permet le raccordement de quatre autres entrées ou sorties. Ces raccordements peuvent être configurés individuellement.

La MultiControl est compatible avec de nombreux protocoles. PROFINET, EtherNet/IP et EtherCat peuvent être utilisés par simple commutation.

L'alimentation électrique est assurée par des câbles plats standard. Ils peuvent être facilement coupés à la longueur souhaitée et la technologie de vampirisation de la MultiControl permet un câblage très rapide.

L'alimentation électrique séparée permet une extinction sûre du RollerDrive tandis qu'il est possible de continuer à utiliser la communication par bus ainsi que les capteurs.

L'adressage et l'attribution du nom sont effectués via un logiciel API, une interface utilisateur Web, ou la méthode Teach-In Interroll. Le processus d'apprentissage (Teach-In) permet l'adressage automatique et la configuration de la carte MultiControl. L'ordre de toutes les MultiControls dans la ligne de convoyage peut par ailleurs être défini, générant ainsi un gain de temps lors de la mise en service sur place.



Fonctions

- Manipulation aisée – une seule carte de commande pour PROFINET, EtherNet/IP et EtherCat (commutation simple des protocoles de bus)
- Alimentation électrique indépendante pour RollerDrive
- Plug & Play en cas de remplacement – pas d'adressage ou de configuration nécessaire
- Affichage d'état par LED pour toutes les fonctions et E/S
- Logique intégrée pour convoyage d'accumulation sans pression, initialisation comprise
- Communication sûre grâce aux certificats : PROFINET Conformance Class B, EtherNet/IP ODVA Conformance, EtherCat Conformance
- Configuration via API, menu de navigateur Web ou méthode Teach-In des éléments suivants :
 - la vitesse, le sens de rotation, la rampe de démarrage et d'arrêt du RollerDrive
 - caractéristiques des capteurs
 - temporisations
 - traitement des erreurs
 - logique (mode zone à zone et mode train)
- Classé UL
- Limitation de la tension via un hacheur de freinage
- Représentations variables du processus pour l'optimisation des volumes de données transférées entre la MultiControl et l'API
- Mise à la terre fonctionnelle pour le blindage de la ligne de communication
- Protection contre l'inversion de polarité de l'alimentation électrique
- Alimentation électrique résistant aux courts-circuits pour les entrées et sorties

Utilisations possibles

Utilisation d'un API	Fonction d'un API	Fonction de la MultiControl
Non	<ul style="list-style-type: none"> • Aucune 	<ul style="list-style-type: none"> • Réalisation de la logique ZPA intégrée
Oui	<ul style="list-style-type: none"> • Influence la logique ZPA • Suivi des produits à transporter • Diagnostic d'erreur 	<ul style="list-style-type: none"> • Réalisation de la logique ZPA intégrée • Mise en œuvre des prescriptions de l'API
Oui	<ul style="list-style-type: none"> • L'API doit être programmé et commande tous les RollerDrive raccordés • Suivi des produits à transporter et diagnostic d'erreur 	<ul style="list-style-type: none"> • Fonction en tant que carte d'entrée/sortie • Envoie à l'API l'état de tous les capteurs, des RollerDrive et le cas échéant des informations d'erreur

CARTES DE PILOTAGE MULTICONTROL AI



24V

48V

20W

35W

50W

AI

BI

Caractéristiques techniques

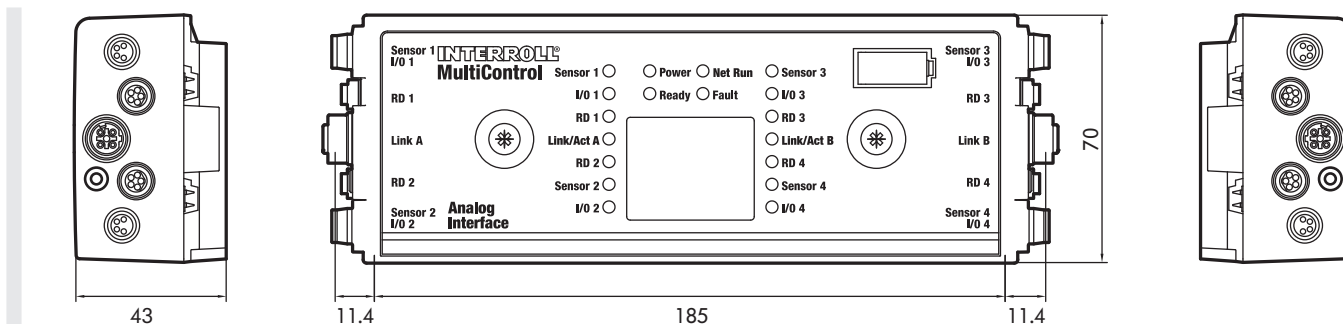
Données électriques	
Tension nominale	24 ou 48 V DC
Plage de tension	24 V CC : de 22 à 27,5 V CC 48 V CC : de 44 à 51,5 V CC (uniquement alimentation électrique du RollerDrive)
Consommation de courant	Tension d'alimentation logique : MultiControl : max. 0,2 A + capteurs/actionneurs raccordés = max. 1,6 A + courant des RollerDrive EC5000*
Fusibles	– Pour logique – Pour RollerDrive – Pour capteurs et E/S, réarmable
Classe de protection	IP54
Conditions ambiantes	
Température ambiante en fonctionnement	–30 à 40 °C
Température ambiante lors du transport et de l'entreposage	–40 à 80 °C
Altitude d'installation max.	1000 m**

* Le courant de l'EC5000 dépend de l'application, par exemple du poids du produit à transporter, de la vitesse de convoyage, de la rampe d'accélération et de l'EC5000 utilisé (voir chapitre correspondant).

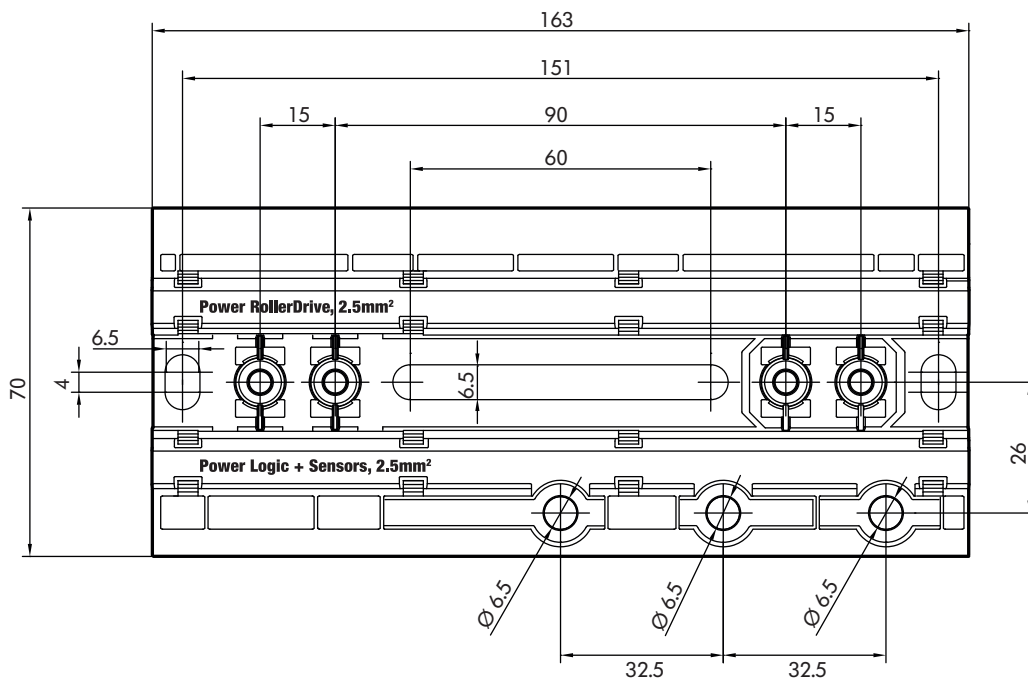
** Utilisation possible dans des installations à plus de 1000 m d'altitude. Une baisse des valeurs de performance peut toutefois en résulter.

Dimensions

MultiControl



Plaque de fixation



Pour que l'utilisation de la clé magnétique soit possible, l'écartement minimum entre le bord supérieur de la MultiControl et les composants voisins doit être de 10 mm.

Accessoires

- Câble plat pour l'alimentation électrique, Page 93
- Clé magnétique, Page 96
- Obturateurs MultiControl, Page 95
- Rallonge pour RollerDrive EC5000, Page 93
- Câble de communication MultiControl, Page 94
- Câble Y MultiControl, Page 94
- Bloc d'alimentation HP5424, Page 82
- Bloc d'alimentation HP5448, Page 86
- Répartiteur de câbles, Page 95
- Câble de raccordement du blindage, Page 95

Informations relatives à la commande

- Référence : S-1103563
- Équipement fourni : Plaque de fixation

CARTES DE PILOTAGE MULTICONTROL BI

Pour EC5000 24 V, 48 V

20 W, 35 W, 50 W, avec interface bus (CANopen)



24V

48V

20W

35W

50W

AI

BI

Domaine d'application

Convoyage d'accumulation sans pression (ZPA) pour les installations avec un nombre moyen à élevé de zones de convoyage. Pilotage du module de transfert Interroll, du module d'éjection haute cadence Interroll et du Pallet Drive Interroll (via Pallet Control). Pilotage du RollerDrive EC5000 BI dans des applications nécessitant un positionnement.

Description du produit

La MultiControl est une carte de pilotage à quatre zones. Jusqu'à quatre RollerDrive EC5000 BI et quatre capteurs de zones peuvent ainsi être raccordés. L'utilisation de câbles Y permet le raccordement de quatre autres entrées ou sorties. Ces raccordements peuvent être configurés individuellement.

La MultiControl est compatible avec de nombreux protocoles. PROFINET, EtherNet/IP et EtherCat peuvent être utilisés par simple commutation.

La MultiControl permet l'intégration immédiate des capteurs et des RollerDrive au niveau du bus de terrain. Un niveau capteur/actionneur supplémentaire et les lignes de communication associées ou une Gateway ne sont pas nécessaires. L'alimentation électrique est assurée par des câbles plats standard. Ils peuvent être facilement coupés à la longueur souhaitée et la technologie de vampirisation de la MultiControl permet un câblage très rapide.

L'alimentation électrique séparée permet une extinction sûre du RollerDrive tandis qu'il est possible de continuer à utiliser la communication par bus ainsi que les capteurs.

L'adressage et l'attribution du nom sont effectués via un logiciel API, une interface utilisateur Web, ou la méthode Teach-In Interroll. Le processus d'apprentissage (Teach-In) permet l'adressage automatique et la configuration de la carte MultiControl. L'ordre de toutes les MultiControls dans la ligne de convoyage peut par ailleurs être défini, générant ainsi un gain de temps lors de la mise en service sur place.



CARTES DE PILOTAGE MULTICONTROL BI

Pour EC5000 24 V, 48 V
20 W, 35 W, 50 W, avec interface bus (CANopen)

Fonctions

- Manipulation aisée – une seule carte de commande pour PROFINET, EtherNet/IP et EtherCat (commutation simple des protocoles de bus)
- Alimentation électrique indépendante pour RollerDrive
- Plug & Play en cas de remplacement – pas d'adressage ou de configuration nécessaire
- Affichage d'état par LED pour toutes les fonctions et E/S
- Logique intégrée pour convoyage d'accumulation sans pression, initialisation comprise
- Communication sûre grâce aux certificats : PROFINET Conformance Class B, EtherNet/IP ODVA Conformance, EtherCat Conformance
- Configuration via API, menu de navigateur Web ou méthode Teach-In des éléments suivants :
 - la vitesse, le sens de rotation, la rampe de démarrage et d'arrêt du RollerDrive
 - caractéristiques des capteurs
 - temporisations
 - traitement des erreurs
 - logique (mode zone à zone et mode train)
- Classé UL
- Limitation de la tension via un hacheur de freinage
- Représentations variables du processus pour l'optimisation des volumes de données transférées entre la MultiControl et l'API
- Mise à la terre fonctionnelle pour le blindage de la ligne de communication
- Protection contre l'inversion de polarité de l'alimentation électrique
- Alimentation électrique résistant aux courts-circuits pour les entrées et sorties
- Diagnostic d'erreur précis de l'EC5000 - évaluation via le menu du navigateur Web et l'API
- Adressage automatique de tous les EC5000 connectés
- Mode de test sans configuration préalable et sans connexion d'un API
- Positionnement des EC5000 connectés avec un API
- Évaluation de diverses données RollerDrive via le menu du navigateur Web et l'API :
 - heures de service
 - cadence
 - température de l'EC5000
 - signaux d'état
 - indication de la durée de vie (permet une maintenance préventive et donc une plus grande disponibilité)

Utilisations possibles

Utilisation d'un API	Fonction d'un API	Fonction de la MultiControl
Non	<ul style="list-style-type: none">• Aucune	<ul style="list-style-type: none">• Réalisation de la logique ZPA intégrée• Visualisation des données de l'EC5000
Oui	<ul style="list-style-type: none">• Influence la logique ZPA• Suivi des produits à transporter• Diagnostic d'erreur	<ul style="list-style-type: none">• Réalisation de la logique ZPA intégrée• Mise en œuvre des prescriptions de l'API
Oui	<ul style="list-style-type: none">• L'API doit être programmé et commande tous les RollerDrive raccordés• Suivi des produits à transporter et diagnostic d'erreur• Spécification de la position cible en mode positionnement	<ul style="list-style-type: none">• Fonction en tant que carte d'entrée/sortie• Envoi à l'API l'état de tous les capteurs, des RollerDrive et le cas échéant des informations d'erreur

CARTES DE PILOTAGE MULTICONTROL BI

Pour EC5000 24 V, 48 V

20 W, 35 W, 50 W, avec interface bus (CANopen)



24V

48V

20W

35W

50W

AI

BI

Caractéristiques techniques

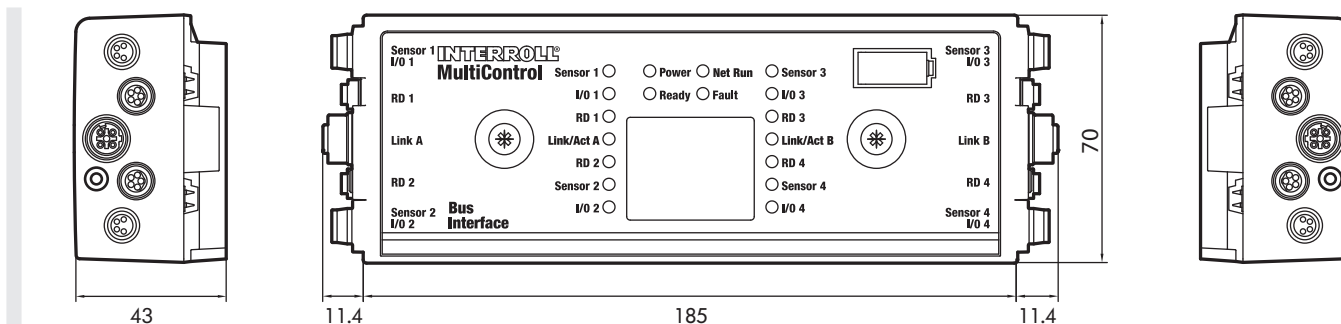
Données électriques	
Tension nominale	24 ou 48 V DC
Plage de tension	24 V CC : de 22 à 27,5 V CC 48 V CC : de 44 à 51,5 V CC (uniquement alimentation électrique du RollerDrive)
Consommation de courant	Tension d'alimentation logique : MultiControl : max. 0,2 A + capteurs/actionneurs raccordés = max. 1,6 A + courant des RollerDrive EC5000*
Fusibles	– Pour logique – Pour RollerDrive – Pour capteurs et E/S, réarmable
Classe de protection	IP54
Conditions ambiantes	
Température ambiante en fonctionnement	–30 à 40 °C
Température ambiante lors du transport et de l'entreposage	–40 à 80 °C
Altitude d'installation max.	1000 m**

* Le courant de l'EC5000 dépend de l'application, par exemple du poids du produit à transporter, de la vitesse de convoyage, de la rampe d'accélération et de l'EC5000 utilisé (voir chapitre correspondant).

** Utilisation possible dans des installations à plus de 1000 m d'altitude. Une baisse des valeurs de performance peut toutefois en résulter.

Dimensions

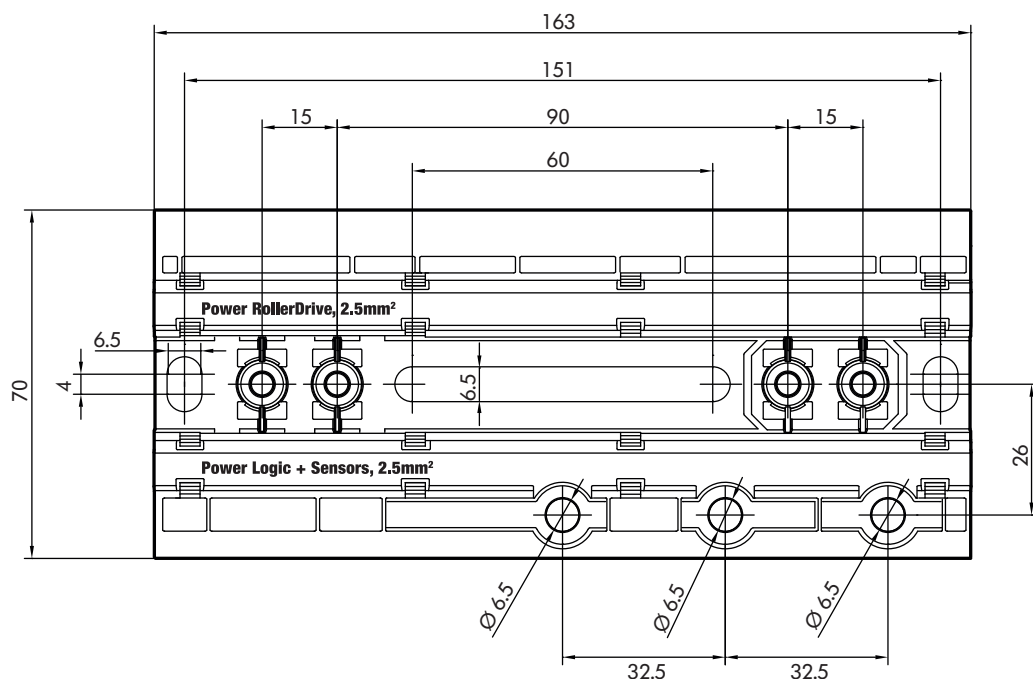
MultiControl



CARTES DE PILOTAGE MULTICONTROL BI

Pour EC5000 24 V, 48 V
20 W, 35 W, 50 W, avec interface bus (CANopen)

Plaque de fixation



Pour que l'utilisation de la clé magnétique soit possible, l'écartement minimum entre le bord supérieur de la MultiControl et les composants voisins doit être de 10 mm.

Accessoires

- Câble plat pour l'alimentation électrique, Page 93
- Clé magnétique, Page 96
- Obturateurs MultiControl, Page 95
- Rallonge pour RollerDrive EC5000, Page 93
- Câble de communication MultiControl, Page 94
- Câble Y MultiControl, Page 94
- Bloc d'alimentation HP5424, Page 82
- Bloc d'alimentation HP5448, Page 86
- Répartiteur de câbles, Page 95
- Câble de raccordement du blindage, Page 95

Informations relatives à la commande

- Référence : S-1103564
- Équipement fourni : Plaque de fixation

CARTES DE PILOTAGE MULTICONTROL ASI BUS 24 V



24V

48V

20W

35W

50W

AI

BI

Description du produit

La MultiControl est une carte de pilotage à quatre zones. Jusqu'à quatre entraînements et quatre capteurs de zones peuvent ainsi être raccordés. L'utilisation de câbles Y permet le raccordement de quatre autres entrées ou sorties. Ces raccordements peuvent être configurés individuellement.

La MultiControl fonctionne avec la technologie ASi-5. Elle peut être connectée à PROFINET, Ethernet/IP et EtherCat via une passerelle.

L'alimentation électrique est assurée par des câbles plats standard. Ils peuvent être facilement coupés à la longueur souhaitée et la technologie de vampirisation de la MultiControl permet un câblage très rapide.

L'alimentation électrique séparée permet une extinction sûre du RollerDrive tandis qu'il est possible de continuer à utiliser la communication par bus ainsi que les capteurs.

L'adressage est effectué sur la passerelle, un appareil d'adressage ou un logiciel PC.



CARTES DE PILOTAGE MULTICONTROL ASI BUS 24 V

Fonctions

- Alimentation électrique indépendante pour RollerDrive
- Affichage d'état par LED pour toutes les fonctions et E/S
- Classé UL
- Limitation de la tension via un hacheur de freinage
- Représentations variables du processus pour l'optimisation des volumes de données transférées entre la MultiControl et l'API
- Mise à la terre
- Protection contre l'inversion de polarité de l'alimentation électrique
- Alimentation électrique résistant aux courts-circuits pour les entrées et sorties

Utilisations possibles

Utilisation d'un API	Fonction d'un API	Fonction de la MultiControl
Oui	<ul style="list-style-type: none">• L'API doit être programmé et commande tous les RollerDrive raccordés• Suivi des produits à transporter et diagnostic d'erreur	<ul style="list-style-type: none">• Fonction en tant que carte d'entrée/sortie• Envoie à l'API l'état de tous les capteurs, des RollerDrive et le cas échéant des informations d'erreur

Caractéristiques techniques

Généralités	
Rouleaux moteurs	4x Interroll (EC5000 AI, 24 V, 20 W / 35 W / 50 W)
ASi	
Adresse	1 ASi-5
Spécification ASi requise du maître	ASi-5
Tension assignée d'emploi	30 V : de 18 à 31,6 V
Max. consommation électrique	320 mA
Max. consommation électrique sans alimentation du capteur/actionneur	80 mA
AUX	
Tension nominale	24 V DC
Plage de tension	24 V CC : 18 à 30 V CC
Classe de protection	IP54
Utilisable avec une ligne AUX à sécurité passive jusqu'à SIL3/PLe	Oui
Conditions de travail	
Température ambiante en fonctionnement	-30 à 70 °C
Température ambiante lors du transport et de l'entreposage	-25 à 85 °C
Altitude d'installation max.	2 000 m

CARTES DE PILOTAGE MULTICONTROL ASI BUS 24 V



24V

Dimensions

48V

MultiControl

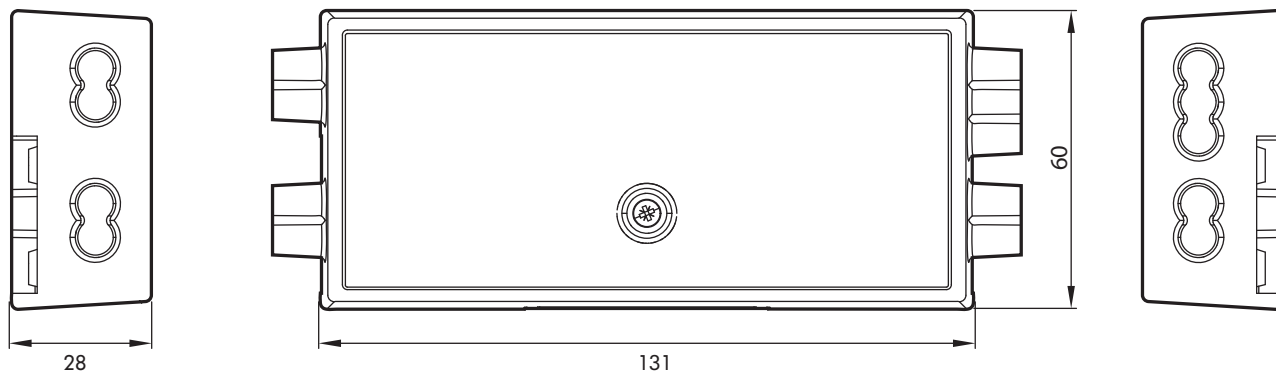
20W

35W

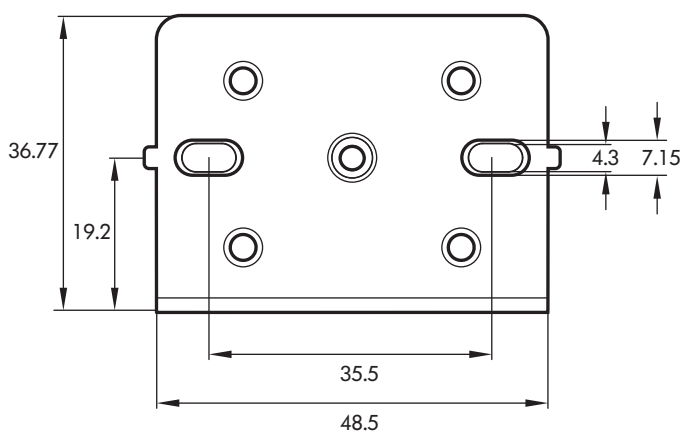
50W

AI

BI



Plaque de base



Accessoires

- Câble plat pour l'alimentation électrique, Page 93
- Rallonge de câble RollerDrive EC5000, Page 93
- Câble Y MultiControl, Page 94
- Bloc d'alimentation HP5424, Page 82
- Passerelle Profinet
- Passerelle Ethernet/IP
- Passerelle EtherCat

Informations relatives à la commande

- Référence : S-1133244
- Équipement fourni : Plaque de base

CARTES DE PILOTAGE MULTICONTROL ASI BUS 24 V



Stop Roller

RollerDrive EC5000

Cartes de pilotage

Blocs d'alimentation

Accessoires

CARTES DE PILOTAGE MULTICONTROL ASI BUS 48 V



24V

48V

20W

35W

50W

AI

BI

Description du produit

La MultiControl est une carte de pilotage à quatre zones. Jusqu'à quatre entraînements et quatre capteurs de zones peuvent ainsi être raccordés. L'utilisation de câbles Y permet le raccordement de quatre autres entrées ou sorties. Ces raccordements peuvent être configurés individuellement.

La MultiControl fonctionne avec la technologie ASi-5. Elle peut être connectée à PROFINET, Ethernet/IP et EtherCat via une passerelle.

L'alimentation électrique est assurée par des câbles plats standard. Ils peuvent être facilement coupés à la longueur souhaitée et la technologie de vampirisation de la MultiControl permet un câblage très rapide.

L'alimentation électrique séparée permet une extinction sûre du RollerDrive tandis qu'il est possible de continuer à utiliser la communication par bus ainsi que les capteurs.

L'adressage est effectué sur la passerelle, un appareil d'adressage ou un logiciel PC.



CARTES DE PILOTAGE MULTICONTROL ASI BUS 48 V

Fonctions

- Alimentation électrique indépendante pour RollerDrive
- Affichage d'état par LED pour toutes les fonctions et E/S
- Classé UL
- Limitation de la tension via un hacheur de freinage
- Représentations variables du processus pour l'optimisation des volumes de données transférées entre la MultiControl et l'API
- Mise à la terre
- Protection contre l'inversion de polarité de l'alimentation électrique
- Alimentation électrique résistant aux courts-circuits pour les entrées et sorties

Utilisations possibles

Utilisation d'un API	Fonction d'un API	Fonction de la MultiControl
Oui	<ul style="list-style-type: none"> • L'API doit être programmé et commande tous les RollerDrive raccordés • Suivi des produits à transporter et diagnostic d'erreur 	<ul style="list-style-type: none"> • Fonction en tant que carte d'entrée/sortie • Envoie à l'API l'état de tous les capteurs, des RollerDrive et le cas échéant des informations d'erreur

Caractéristiques techniques

Généralités	
Rouleaux moteurs	4x Interroll (EC5000 AI, 24 V, 20 W / 35 W / 50 W)
ASi	
Adresse	1 ASi-5
Spécification ASi requise du maître	ASi-5
Tension assignée d'emploi	30 V CC : de 18 à 31,6 V
Max. consommation électrique	320 mA
Max. consommation électrique sans alimentation du capteur/actionneur	80 mA
AUX	
Tension nominale	48 V CC
Plage de tension	48 V CC : 45 à 51 V CC
Classe de protection	IP54
Utilisable avec une ligne AUX à sécurité passive jusqu'à SIL3/PLe	Oui
Conditions de travail	
Température ambiante en fonctionnement	-30 à 40 °C
Température ambiante lors du transport et de l'entreposage	-25 à 85 °C
Altitude d'installation max.	2 000 m

CARTES DE PILOTAGE MULTICONTROL ASI BUS 48 V



24V

48V

20W

35W

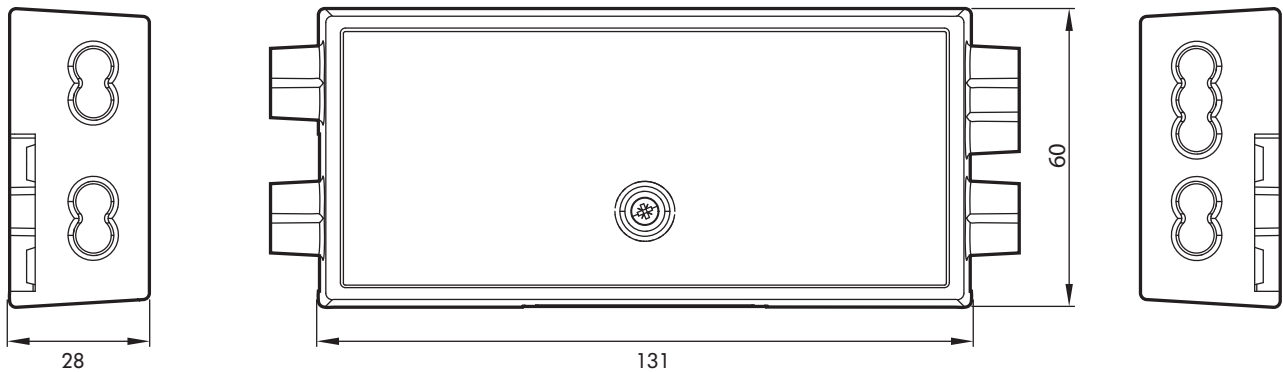
50W

AI

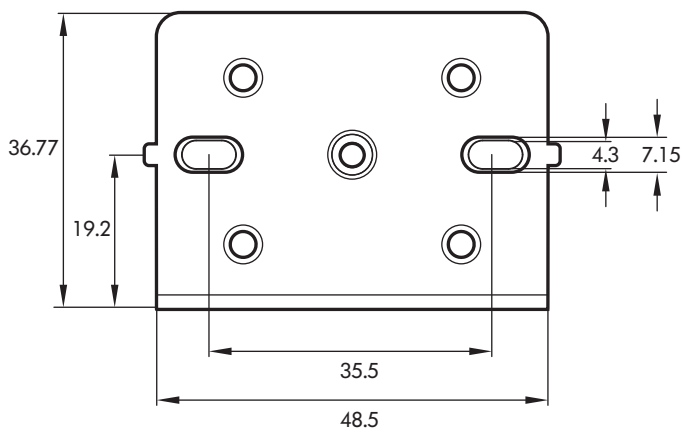
BI

Dimensions

MultiControl



Plaque de base



Accessoires

- Câble plat pour l'alimentation électrique, Page 93
- Rallonge de câble RollerDrive EC5000, Page 93
- Câble Y MultiControl, Page 94
- Bloc d'alimentation HP5448, Page 86
- Passerelle Profinet
- Passerelle Ethernet/IP
- Passerelle EtherCat

Informations relatives à la commande

- Référence : S-1135134
- Équipement fourni : Plaque de base

CARTES DE PILOTAGE MULTICONTROL ASI BUS 48 V



Stop Roller

RollerDrive EC5000

Cartes de pilotage

Blocs d'alimentation

Accessoires

BLOCS D'ALIMENTATION

BLOC D'ALIMENTATION HP5424



24V

48V

20W

35W

50W

AI

BI

Domaine d'application

Alimentation en tension de la MultiControl par câble plat. Alimentation en tension du DriveControl ou du ZoneControl par câble rond. Alimentation de base pour les produits 24 V DC.

Description du produit

Le bloc d'alimentation Interroll HP5424 est un bloc d'alimentation triphasé pour la mise à disposition de la tension continue de 24 V. Le boîtier robuste atteint une classe de protection IP54. Les produits à alimenter avec une tension de 24 V DC peuvent ainsi être placés à proximité immédiate, tels que l'Interroll MultiControl. Cette alimentation décentralisée permet d'économiser les coûts des armoires de commande et l'utilisation de câbles très courts, ce qui se traduit également par des économies de coûts et une réduction des erreurs relatives à une chute de tension des câbles.

Le HP5424 est immédiatement opérationnel, toutes les fonctions nécessaires, telles que la protection de ligne ou l'interrupteur de maintenance, sont déjà présentes. Le bloc d'alimentation est adapté de façon optimale aux besoins en électricité du RollerDrive EC5000 grâce à sa capacité de surcharge élevée. L'alimentation électrique de plusieurs RollerDrive démarrent simultanément est ainsi garantie.

Caractéristiques

- Pas de montage dans une armoire de commande nécessaire
- Construction compacte grâce à l'élément de dissipation de la chaleur
- Puissance de pointe très élevée (150 %)
- Protection de ligne réglable (cavalier)
- Protection contre les surintensités par disjoncteur réarmable
- Signal d'état
- Affichage d'état LED
- 400 V AC peuvent être chaînés
- 4 sorties 24 V DC sont disponibles
- Bornes à ressorts, aucun connecteur spécial et coûteux nécessaire
- Hacheur de freinage pour une limitation de la tension réinjectée - donc capacité régénérative
- Interrupteur de maintenance verrouillable contre la remise en marche
- Vis de connexion/séparation du potentiel de terre du côté primaire et de la masse du côté secondaire
- Pas de maintenance
- Aucune réduction de puissance (déclassement) dans toute la plage de température de fonctionnement



BLOCS D'ALIMENTATION

BLOC D'ALIMENTATION HP5424

Caractéristiques techniques

Données électriques	
Tension nominale réseau	400 V AC, triphasé
Plage de tension de secteur	De 380 à 480 V AC \pm 10 %
Fréquence secteur	De 50 à 60 Hz \pm 6 %
Consommation courant secteur	Typ. 1,6 A par phase à 3 x 400 V AC
Tension de sortie nominale	24 V DC
Puissance de sortie nominale	960 W
Puissance de pointe nominale	Max. 1440 W à 24 V DC pendant 4 s, taux de répétition en fonction de la durée et de la charge réelle en pointe
Courant de sortie max.	60 A à 24 V DC pour 4 s
Limitation de courant par sortie	10, 16, 25 A
Rendement	Min. 92 %
Résistance à la tension de retour	\leq 35 V DC
Hacheur de freinage	30 W (temporairement 200 W)
Conditions de travail	
Classe de protection	IP54
Température ambiante en fonctionnement	-30 à 40 °C
Température ambiante lors du transport et de l'entreposage	-40 à 85 °C
Altitude d'installation max.	1000 m*
Autres données	
Poids	4 kg
Couleur	RAL9005 (noir)

* Utilisation possible dans des installations à plus de 1000 m d'altitude. Une baisse des valeurs de performance peut toutefois en résulter.

BLOCS D'ALIMENTATION

BLOC D'ALIMENTATION HP5424



24V

48V

20W

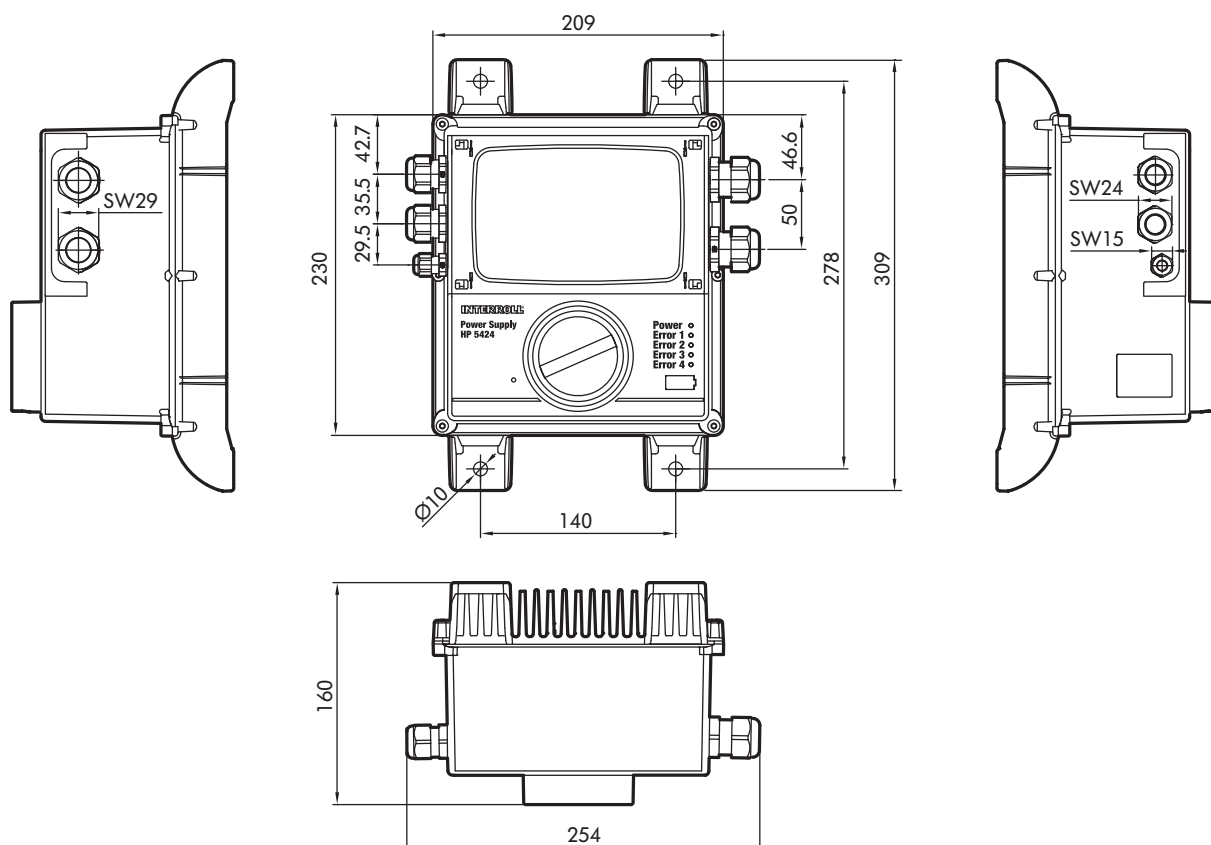
35W

50W

AI

BI

Dimensions



Accessoires

Set de joints caoutchouc pour tous les presse-étoupes

- Sortie 24 V DC pour un câble plat, référence : S-1115406
- Sortie 24 V DC pour deux câbles plats, référence : S-1115407
- Sortie 24 V DC pour un câble rond (\varnothing 5 à 13 mm), référence : S-1115405

Contenu de la livraison

- Tous les presse-étoupes (lorsqu'ils sont vissés) sont équipés d'obturateurs. Cavalier pour le réglage de la limitation de courant de toutes les lignes.

BLOCS D'ALIMENTATION

BLOC D'ALIMENTATION HP5424



Stop Roller

RollerDrive EC5000

Cartes de pilotage

Blocs d'alimentation

Accessoires

BLOCS D'ALIMENTATION

BLOC D'ALIMENTATION HP5448



24V

48V

20W

35W

50W

AI

BI

Domaine d'application

Alimentation en tension de la MultiControl par câble plat.
Alimentation en tension du DriveControl par câble rond.
Alimentation de base pour les produits 48 V DC.

Description du produit

Le bloc d'alimentation Interroll HP5448 est un bloc d'alimentation triphasé pour la mise à disposition de la tension continue de 48 V. Le boîtier robuste atteint une classe de protection IP54. Les produits à alimenter en 48 V DC peuvent ainsi être placés à proximité immédiate, tels que l'Interroll MultiControl. Cette alimentation décentralisée permet d'économiser les coûts des armoires de commande et l'utilisation de câbles très courts, ce qui se traduit également par des économies de coûts et une réduction des erreurs relatives à une chute de tension des câbles.

Le HP5448 est immédiatement opérationnel, toutes les fonctions nécessaires, telles que la protection de ligne ou l'interrupteur de maintenance, sont déjà présentes. Le bloc d'alimentation est adapté de façon optimale aux besoins en électricité du RollerDrive EC5000 grâce à sa capacité de surcharge élevée. L'alimentation électrique de plusieurs RollerDrive démarrant simultanément est ainsi garantie.

Caractéristiques

- Pas de montage dans une armoire de commande nécessaire
- Construction compacte grâce à l'élément de dissipation de la chaleur
- Puissance de pointe très élevée (150 %)
- Protection de ligne réglable (cavalier)
- Protection contre les surintensités par disjoncteur réarmable
- Signal d'état
- Affichage d'état LED
- 400 V AC peuvent être chaînés
- 2 sorties 48 V DC sont disponibles
- Bornes à ressorts, aucun connecteur spécial et coûteux nécessaire
- Hacheur de freinage pour une limitation de la tension réinjectée - donc capacité régénérative
- Interrupteur de maintenance verrouillable contre la remise en marche
- Vis de connexion/séparation du potentiel de terre du côté primaire et de la masse du côté secondaire
- Pas de maintenance
- Aucune réduction de puissance (déclassement) dans toute la plage de température de fonctionnement



BLOCS D'ALIMENTATION

BLOC D'ALIMENTATION HP5448

Caractéristiques techniques

Données électriques	
Tension nominale réseau	400 V AC, triphasé
Plage de tension de secteur	De 380 à 480 V AC \pm 10 %
Fréquence secteur	De 50 à 60 Hz \pm 6 %
Consommation courant secteur	Typ. 1,6 A par phase à 3 x 400 V AC
Tension de sortie nominale	48 V DC
Puissance de sortie nominale	960 W
Puissance de pointe nominale	Max. 1440 W à 48 V DC pendant 4 s, taux de répétition en fonction de la durée et de la charge réelle en pointe
Courant de sortie max.	30 A à 48 V DC pour 4 s
Limitation de courant par sortie	10, 16, 20 A
Rendement	Min. 92 %
Résistance à la tension de retour	\leq 60 V DC
Hacheur de freinage	30 W (temporairement 200 W)
Conditions de travail	
Classe de protection	IP54
Température ambiante en fonctionnement	-30 à 40 °C
Température ambiante lors du transport et de l'entreposage	-40 à 80 °C
Altitude d'installation max.	1000 m*
Autres données	
Poids	4 kg
Couleur	RAL9005 (noir)

* Utilisation possible dans des installations à plus de 1000 m d'altitude. Une baisse des valeurs de performance peut toutefois en résulter.

BLOCS D'ALIMENTATION

BLOC D'ALIMENTATION HP5448



24V

48V

20W

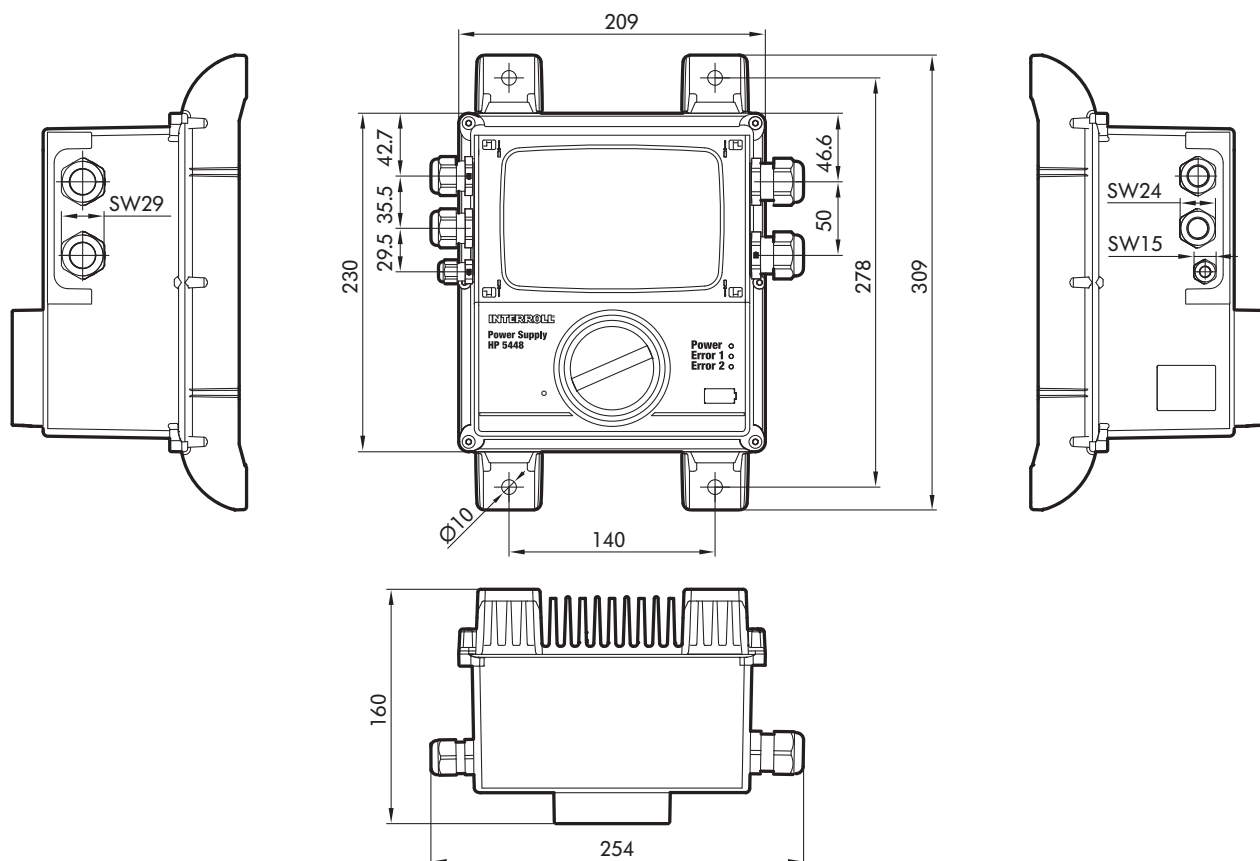
35W

50W

AI

BI

Dimensions



Accessoires

- Set de joints caoutchouc pour tous les presse-étoupes
 - Sortie 48 V DC pour un câble plat, référence : S-1115406
 - Sortie 48 V DC pour deux câbles plats, référence : S-1115407
 - Sortie 48 V DC pour un câble rond (\varnothing 5 à 13 mm), référence : S-1115405

Contenu de la livraison

- Tous les presse-étoupes (lorsqu'ils sont vissés) sont équipés d'obturateurs. Cavalier pour le réglage de la limitation de courant de toutes les lignes.

BLOCS D'ALIMENTATION

BLOC D'ALIMENTATION HP5448



Stop Roller

RollerDrive EC5000

Cartes de pilotage

Blocs d'alimentation

Accessoires

ACCESSOIRES

Courroie PolyVee



Une courroie PolyVee est utilisée pour l'entraînement de rouleau à rouleau ou par RollerDrive pour les sections droites ou les courbes.

Description du produit

- Courroie standard souple, prétension de 1 à 3 %, pour les pas de rouleaux donnés
- Durée de vie nettement supérieure à celle de la courroie ronde
- Transmission du couple de rotation jusqu'à 300 % supérieure à celle des courroies rondes comparables
- Rendement nettement supérieur à celui des courroies dentées, car les efforts de flexion sont beaucoup moins importants
- Utilisation en courbe : utilisation de courroies à 2 ou 3 rainures
- Convient pour toutes les plages de température
- Les courroies sont antistatiques

Caractéristiques techniques

- Plage de température : -30 à 40 °C
- Couleur : Noir
- Courroie de forme PJ, ISO 9982 ; DIN 7867

Spécifications des matériaux

Normes	ISO 9982 (DIN 7867) Profilé PJ pour courroies en V à 2 ou 3 rainures (PolyVee)
Matériau	Conforme à la directive 2011/65/UE (RoHS) Contient uniquement des substances testées et enregistrées conformément au règlement-cadre REACH (CE) n° 1907/2006 Sans silicone, sans PVC, ignifuge
Conductivité	< 7 MΩ (antistatique)
Plage de température	-30 à 80 °C
Dimensions	Selon ISO 9982 (DIN 7867), profilé PJ
Couleur	Noir

Des informations relatives aux autres entraînements peuvent être obtenues auprès du fabricant correspondant.

Variantes

Nombre de nervures	Longueur de courroie	Pas des rouleaux [mm] pour tête d'entraînement Ø		Poids du produit à transporter max. [kg]	Référence
		43 mm	56 mm		
2	256	60		50	S-1001108
2	286	75			S-1001109
2	314	90			S-1015003
2	336	100			S-1001110
2	376	120			S-1001111
3	256	60		300	S-1001112
3	286	75			S-1001113
3	314	90			S-1103448
3	336	100			S-1001114
3	376	120			S-1001115
4	348		90	500	S-1135788
4	376	120	100		S-1135791
4	426		120		S-1136507

Dispositif d'aide à la tension PolyVee

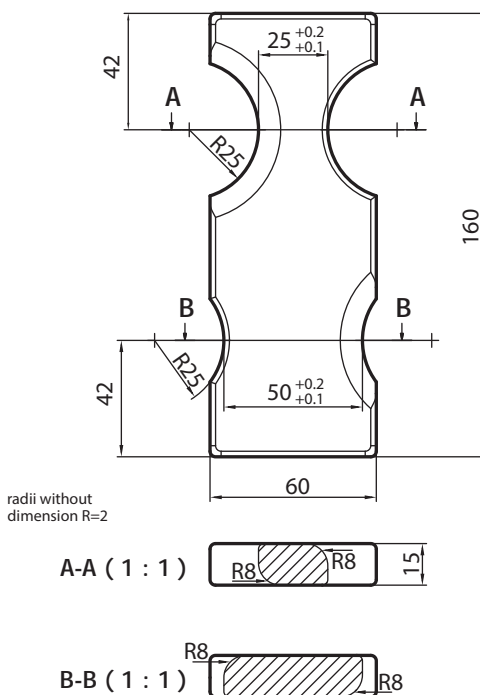


Le dispositif d'aide à la tension PolyVee permet de tendre simplement les courroies PolyVee à 2 ou 3 rainures. Il est prévu pour des pas entre les rouleaux de 75 mm et 100 mm. Le dispositif d'aide à la tension est conçu pour des rouleaux et des RollerDrive de 50 mm de diamètre. Son utilisation n'est pas possible sur les tubes revêtus d'une gaine ou à éléments coniques.

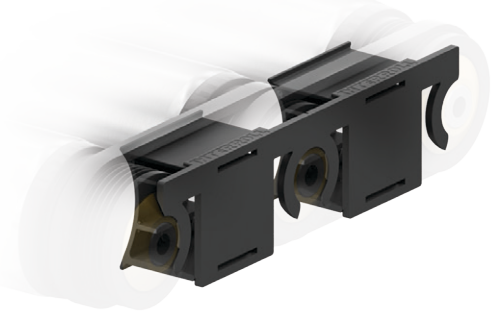
La courroie est tendue de manière optimale et un rouleau/ RollerDrive et ajustée en conséquence à l'horizontale et à la verticale. Un axe taraudé est ainsi aligné sur le trou de fixation du profilé latéral.

Référence : S-1101272

Dimensions



Protection pour les doigts PolyVee



La protection pour les doigts PolyVee garantit une protection sûre et fiable contre les intrusions involontaires entre la courroie PolyVee et la tête d'entraînement du rouleau.

Avantages du produit

- Montage et démontage rapides, aucun vissage nécessaire
- S'adapte à tous les profilés latéraux, la protection pour les doigts est positionnée sur le flasque de l'embout du rouleau ou l'écrou de fixation du RollerDrive
- Installation dans des systèmes de convoyage mécaniquement terminés, post-équipement possible sur des installations existantes
- Toujours adaptée, la paroi arrière est directement conçue pour deux courroies, pour un montage plus rapide. Le centre de la paroi arrière est doté d'un point de rupture permettant de couper la paroi en deux facilement en cas de nombre de courroies impair.

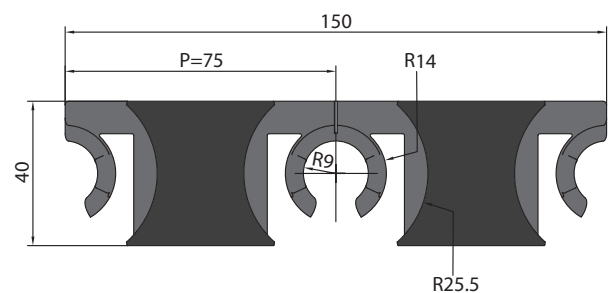
Caractéristiques techniques

- Plage de température : 0 à 40 °C
- Diamètre de tube approprié : 50 mm
- Couleur : Noir
- Écartement entre le profilé latéral et le flasque de l'embout du rouleau : min. 0,5 mm ; max. 1,5 mm
- Pas entre les rouleaux : 75 mm et 100 mm

Référence

- Pas entre les rouleaux de 75 mm : S-8863
- Pas entre les rouleaux de 100 mm : S-8864

Dimensions



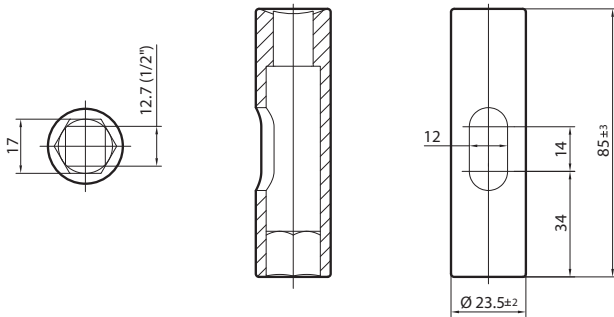
Douille de fixation



La douille permet de serrer l'écrou de fixation du RollerDrive à un couple correct à l'aide d'une clé dynamométrique. Elle est dotée d'une ouverture latérale pour passer le câble du RollerDrive.

Référence : S-1101248

Dimensions



Contre-clé

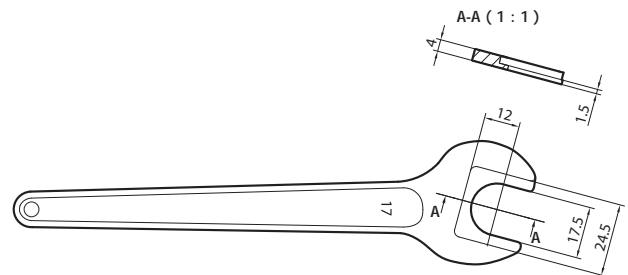


Le RollerDrive est doté d'un écrou Ripp collé situé directement sur l'embout. Le RollerDrive est vissé sur le profilé latéral à l'aide d'un autre écrou. Selon la nature du profilé latéral, l'écrou collé doit être fixé avec une contre-clé lors du serrage de l'écrou externe.

La contre-clé d'une ouverture 17 s'adapte parfaitement entre l'épaulement de l'écrou Ripp et l'embout du RollerDrive.

Référence : S-1101270

Dimensions



Rallonge pour RollerDrive EC5000



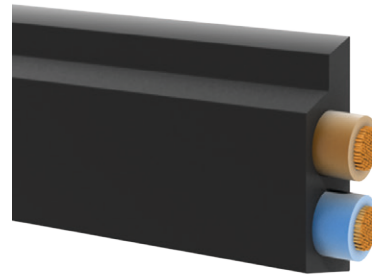
La rallonge de câble du RollerDrive permet de prolonger de 2 m le câble de raccordement de l'EC5000 à l'aide d'un simple connecteur.

Référence : S-1113897

Caractéristiques techniques

- Plage de température : -30 à 40 °C
- Couleur : Noir
- Longueur : 2 m
- Diamètre extérieur : 5 mm
- Connexion par PLUG : Connecteur et douille enfichables M8
- Classe de protection : IP67 à l'état connecté
- Sections : 3 x 0,14 mm² et 2 x 0,5 mm²
- Désignation du type de câble : Li9Y11Y
- Rayon de courbure pour installation fixe : > 5 * au diamètre du câble
- Rayon de courbure pour une utilisation flexible : > 10 * au diamètre du câble
- Caractéristiques : Sans halogènes, câble certifié UL
- Compatibilité avec des chaînes porte-câble : Oui

Câble plat pour l'alimentation en tension



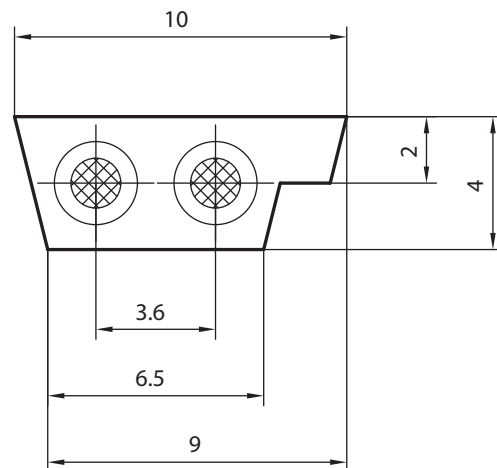
Le câble plat sert à l'alimentation en tension des cartes MultiControl. Le contour extérieur du câble est conforme à la norme AS interface. L'enveloppe du câble obture les orifices résultant des contacts de vampirisation. La classe de protection du câble est ainsi préservée même après le débranchement d'une carte de pilotage.

Référence : S-1004030

Caractéristiques techniques

- Plage de température : -28 à 40 °C
- Isolation des conducteurs : marron pour le positif, bleu pour le négatif
- Longueur : 25 m
- Section des conducteurs : 2,5 mm²
- Tension maximale : 60 V CC
- Classe de protection : IP54 à l'état connecté
- Sans halogène

Dimensions



Câble de communication MultiControl



Le câble Ethernet confectionné sert à la communication de MultiControl. Il permet de relier une MultiControl à une autre MultiControl, un autre utilisateur de bus, un commutateur ou un API.

Référence : S-1104438

Caractéristiques techniques

- Plage de température : -30 à 40 °C
- Couleur : Vert
- Longueur : 3 m
- Diamètre extérieur : 6,5 mm
- Connexion par PLUG : M12, droit sur M12, droit
- Classe de protection : IP67 à l'état connecté
- Câble : Cat5, blindé
- UL1581

Câble Y MultiControl



Le câble Y à connecteurs M8 permet l'utilisation d'une entrée ou sortie supplémentaire sur le MultiControl.

Référence : S-1104460

Caractéristiques techniques

- Plage de température : -30 à 40 °C
- Couleur : Noir
- Longueur : 300 mm (+ connecteur)
- Diamètre extérieur : 5 mm
- Connecteur mâle : M8, droit, vissé, 4 pôles, pour le raccordement de la MultiControl
- Connecteur femelle : A) M8, droit, vissé, 4 pôles, pour le raccordement sur un capteur de zone
B) M8, droit, vissé, 4 pôles, pour le raccordement d'une entrée ou d'une sortie
- Classe de protection : IP67 à l'état connecté

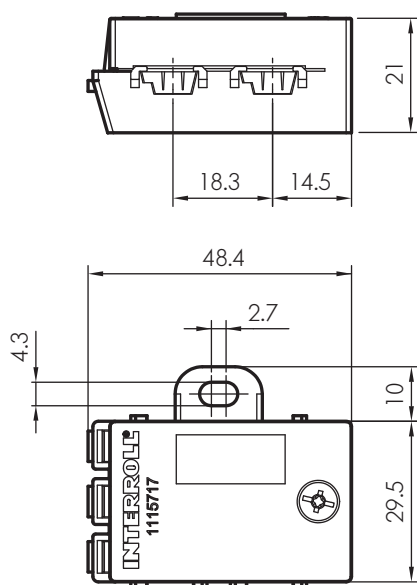
Répartiteur de câbles

Le répartiteur de câbles permet de diviser un câble plat. La première version de la MultiControl (réf. S-1101834) autorisait, en option, le raccordement d'un deuxième câble plat pour l'alimentation du RollerDrive raccordé. La nouvelle version de MultiControl (réf. S-1103563) nécessite normalement deux alimentations électriques. Si une MultiControl de nouvelle génération est utilisée comme pièce de rechange dans une installation ne possédant qu'un seul câble plat, il est possible d'utiliser le répartiteur de câbles.

Sur le répartiteur de câbles, il y a deux embouts à droite et à gauche qui protègent les extrémités de câbles et qui assurent la classe de protection IP54 du système.

Référence : S-1115717

Dimensions



Câble de raccordement du blindage

Pour réduire le risque des influences perturbatrices sur la ligne de communication de la MultiControl, le blindage de la ligne peut être mis à la terre. Sur les deux côtés de la MultiControl se trouve un contact qui est relié au blindage de la ligne de communication respective. Le câble de raccordement du blindage peut être utilisé pour relier le contact à la terre fonctionnelle ou pour relier les deux contacts de la MultiControl entre eux. Le câble de raccordement du blindage présente une longueur de 330 m et possède une cosse sur chaque côté. Le câble peut être vissé sur l'un ou les deux contacts de la MultiControl via les cosses de câble. Les vis et les rondelles dentées nécessaires à cet effet sont comprises dans la livraison.

Référence : S-1113876

Obturbateurs de MultiControl

La MultiControl est doté de 4 raccordements de RollerDrive, 2 raccordements de communication et de 4 raccordements de capteurs ou E/S. Tous les raccordements sont occupés, de sorte que la carte MultiControl affiche une classe de protection IP54. Selon l'application, il est possible que tous les raccordements ne soient pas occupés. Si, dans un tel cas, la classe de protection IP54 doit être maintenue, la fermeture des connexions libres est nécessaire. Le kit d'obturbateurs contient autant d'obturbateurs que nécessaire pour l'occupation minimale des raccordements de MultiControl.

Référence : S-1104466

Kit d'obturbateurs			
Raccordement MultiControl	Dimension obturbateurs	Utilisation	Obturbateurs fournis
RollerDrive	M8	Enfiché	3
Capteur ou E/S	M8	Vis	3
Communication	M12	Vis	1

Les obturbateurs sont livrés préfabriqués pour les raccordements requis.

Caractéristiques techniques

- Plage de température : -30 à 40 °C
- Couleur : Noir

ACCESSOIRES

Joint d'étanchéité pour blocs d'alimentation

Les blocs d'alimentation Interroll sont dotés de différents presse-étoupes pourvus d'obturateurs. Trois sets différents de joints d'étanchéité sont disponibles pour le raccordement de câble. Ils offrent le maintien de la classe de protection IP54 et une décharge de traction pour le raccordement du câble.

Variantes

Trois sets différents de joints d'étanchéité sont disponibles :

	Set 1	Set 2	Set 3
Raccords 400 V AC	2 joints d'étanchéité M25 pour câble rond $\varnothing 8$ à 17 mm		
Raccordement défectueux	1 joint d'étanchéité M12 pour câble rond $\varnothing 2$ à 5 mm		
Raccords 24/48 V DC	2 joints d'étanchéité M20 pour câble rond $\varnothing 5$ à 13 mm	2 joints d'étanchéité M20 pour un câble plat	2 joints d'étanchéité M20 pour deux câbles plats
Référence	S-1115405	S-1115406	S-1115407

Chaque bloc d'alimentation est livré avec un set correspondant. Les sets peuvent également être commandés séparément.

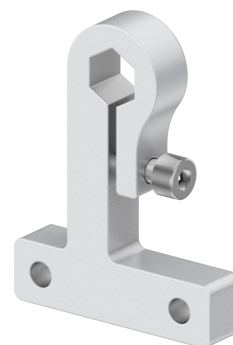
Clé magnétique



La clé magnétique à aimant néodyme de qualité supérieure offre de nombreuses fonctions. La clé magnétique permet par exemple de modifier le protocole de bus sur le MultiControl, de réinitialiser aux réglages d'usine ou de lancer la méthode d'apprentissage.

Référence : S-64100210

Verrouillage



Le RollerDrive EC5000 est fixé côté câble avec un couple de serrage de 70 Nm à l'aide d'un écrou Ripp. Lorsque l'écrou Ripp ne peut pas être serré à 70 Nm, le verrouillage peut être utilisé comme alternative.

Pour utiliser cette possibilité de fixation, pousser le trou hexagonal contre l'axe de fixation du RollerDrive. Si la vis intégrée au niveau du verrouillage est serrée, l'axe ne se déplace plus dans le verrouillage.

Le verrouillage doit être fixé au profilé latéral du module de convoyage par deux trous.

Référence : S-1120484

Caractéristiques techniques

- Matériau : Acier, zingué :
- Plage de température : -30 à 40 °C

Tubes

Tubes à gorges



Les gorges sont des rainures de roulement qui peuvent être insérées dans des tubes en acier. Elles servent au guidage des courroies rondes. En cas d'utilisation de courroies rondes adaptées, les courroies se positionnent en dessous de la surface de tube et n'entrent ainsi pas en contact avec le produit à transporter.

Le mouvement des courroies rondes entraîne celui du rouleau de manutention (principe : enroulement de rouleau à rouleau (bracelet)).

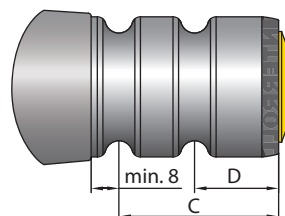
L'insertion de gorges est possible pour les séries de rouleaux et de RollerDrive suivantes :

Séries de rouleaux ou de RollerDrive	
Rouleau de manutention universel	1700
Rouleau de manutention universel conique	1700KXO
RollerDrive	EC5000

Sur les RollerDrive coniques, le tube doit être plus long que les éléments coniques. Les gorges sont placées dans ce prolongement du tube.

La force d'entraînement maximale de la courroie ronde est de 300 N.

Les gorges réduisent la concentricité et la capacité de charge de RollerDrive. À proximité immédiate des gorges, le processus peut entraîner une augmentation de 1 mm maximum du diamètre du tube. Afin de préserver la précision de concentricité, Interroll recommande des RollerDrive à tête d'entraînement pour courroie ronde ou tête d'entraînement PolyVee. La position des gorges (jusqu'à 2) est indiquée par la cote D ou les cotes D et C. Les composants supplémentaires sur le tube, comme les tuyaux ou les éléments coniques, nécessitent une distance minimale de 8 mm à partir du centre de la gorge.



Concentricité

Les rouleaux de manutention et RollerDrive sont fabriqués dans des tubes conformes à la norme DIN. Cette norme tolère des écarts au niveau de la forme et de la rectitude, dont résulte, entre autres, la concentricité du RollerDrive.

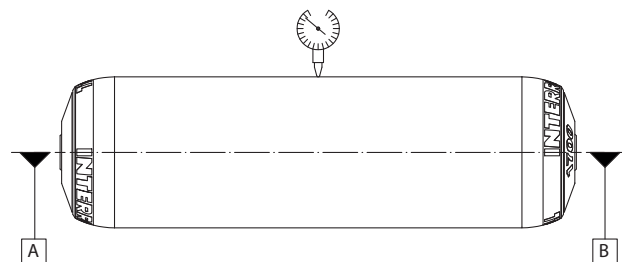


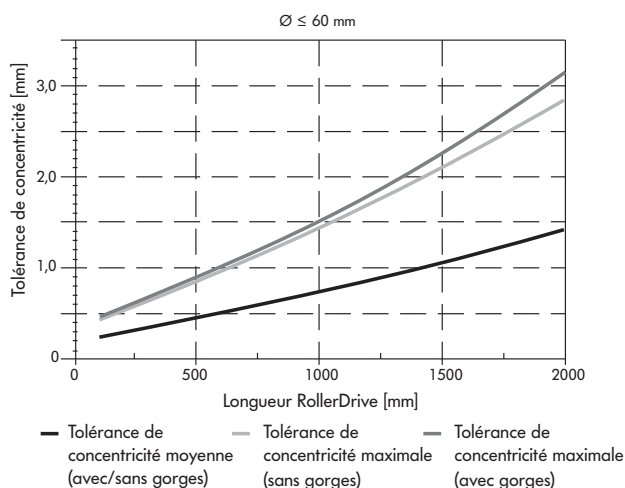
Fig.: Mesure de la tolérance de concentricité

Les tolérances de concentricité dépendent généralement de la longueur et de la matière du tube. Elles augmentent avec la longueur de tube. Lors du dimensionnement du pas minimal entre les rouleaux, tenir compte de la tolérance de concentricité et d'une éventuelle augmentation du diamètre à proximité des gorges. Le diagramme suivant indique la tolérance de concentricité moyenne et maximale des RollerDrive.

DONNÉES TECHNIQUES

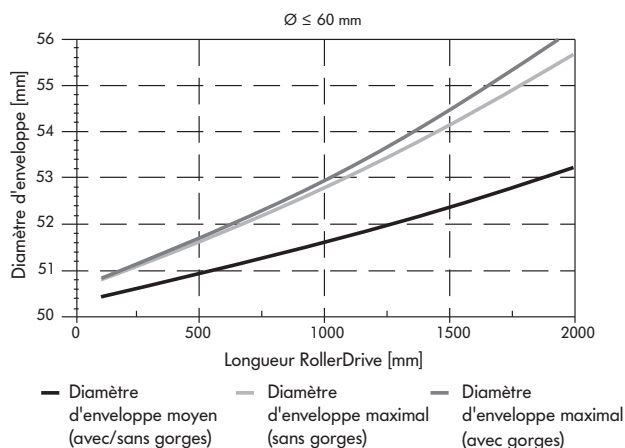
GAINÉ PVC

Tolérance de concentricité des RollerDrive



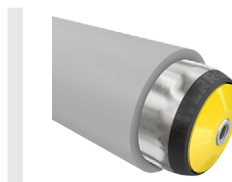
La tolérance de concentricité décrite précédemment ainsi que l'augmentation de diamètre due à l'intégration des gorges entraînent un diamètre d'enveloppe théorique, supérieur au diamètre du tube. Le diagramme suivant montre le diamètre d'enveloppe par rapport à la longueur des RollerDrive.

Diamètre d'enveloppe des RollerDrive



Le diamètre d'enveloppe illustré tient uniquement compte des tolérances des rouleaux et des RollerDrive. Les tolérances dues par exemple à un montage non centré ou les tolérances dans la trame des trous de fixation ne sont pas prises en compte.

Gaine PVC



La gaine PVC garantit une très bonne atténuation du bruit ainsi qu'une protection élevée pour les produits à transporter sensibles. Le coefficient de frottement nettement supérieur à celui d'un tube en acier génère un meilleur entraînement des produits à transporter. Les produits à transporter sont plus faciles à séparer, le diamètre plus important entraînant une vitesse supérieure pour un nombre de tours identique.

Caractéristiques techniques

Données techniques générales	
Longueur de tube min.	50 mm
Plage de température	-28 à 50 °C Risque de rupture lié au froid à partir de -30 °C
Matériau	
Tube	Acier zingué, acier inoxydable
Gaine PVC	<ul style="list-style-type: none"> • RAL7030 (gris pierre) ou RAL9005 (noir) • PVC souple, RAL7030 (gris pierre) • Sans silicone • Conforme RoHS • Conforme REACH • Ne convient pas à un usage alimentaire • Non conducteur • Non résistant à l'huile ou à l'essence
Dureté de gaine	62 + 5 Shore A (à 20 °C) ; la dureté augmente en cas de faibles températures

Les RollerDrive coniques ne peuvent pas être dotés d'une gaine PVC.

Variantes

Ø Tube [mm]	Épaisseur matériau de gaine [mm]	Couleur du tuyau
50/51	2/5	Gris pierre
60	2/5	Gris pierre
50/51	2	Noir

La gaine PVC n'est pas collée sur le RollerDrive. Le RollerDrive est coulissé dans la gaine élargie à l'air comprimé à l'aide d'un appareil pneumatique. La gaine est ensuite coupée à la longueur de tube conformément aux dimensions indiquées.

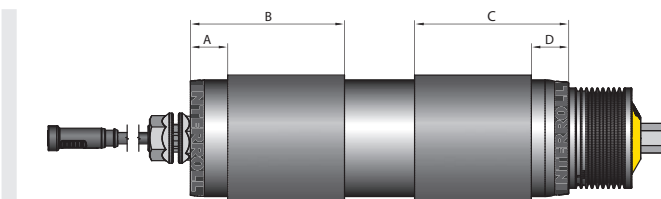
La gaine PVC n'est pas antistatique et est une pièce d'usure. Par exemple, les produits à transporter à arêtes vives ou lourds avec un fond structuré peuvent user la gaine plus rapidement. La gaine n'est pas adaptée aux produits à transporter à arêtes très vives ou pointues ou, par exemple, aux palettes avec des clous saillants.

Dimensions

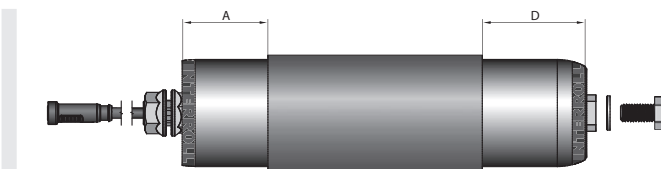
La gaine PVC recouvre généralement toute la longueur du tube. Il est possible de ne pas recouvrir certaines zones du rouleau avec la gaine PVC, p. ex. l'espace libre destiné aux gorges. Une longueur minimum de 50 mm est nécessaire pour garantir un bon maintien de la gaine. Si des forces axiales agissent sur la gaine, une longueur minimum supérieure doit être prévue.

Lors de la commande d'un rouleau ou RollerDrive avec gaine, merci de toujours indiquer les dimensions A à D.

Gaine PVC divisée et tête d'entraînement PolyVee



Gaine PVC avec dégagements par coupe



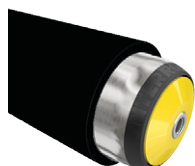
Gaine PVC et 2 gorges



DONNÉES TECHNIQUES

GAINÉ PU

Gaine PU



La gaine PU garantit une bonne atténuation du bruit, notamment pour les colis acier, et protège efficacement les produits à transporter sensibles. Le coefficient de frottement nettement supérieur à celui d'un tube en acier génère un meilleur entraînement des produits à transporter. Les produits à transporter sont plus faciles à séparer, le diamètre plus important entraînant une vitesse supérieure pour un nombre de tours identique. En cas de sollicitation mécanique, d'abrasion par exemple, il offre une résistance supérieure à celle d'une gaine PVC.

Caractéristiques techniques

Données techniques générales	
Longueur de tube min.	50 mm
Plage de température	-28 à 80 °C
Matériau	
Tube	Acier zingué, acier inoxydable
Gaine PU	<ul style="list-style-type: none"> Polyuréthane, RAL9005 (noir foncé), brillant Sans plastifiants Sans silicone, sans halogènes Conforme FDA Conforme RoHS Non conducteur Résistant à l'huile et aux graisses
Dureté de gaine	75 + 5 Shore A (à 20 °C) ; la dureté augmente en cas de faibles températures

Les RollerDrive coniques ne peuvent pas être dotés d'une gaine PU.

Variantes

Ø Tube [mm]	Épaisseur matériau de gaine [mm]
50/51	2

En raison de sa faible extensibilité, la gaine PU ne peut pas être appliquée sur d'autres diamètres de tubes.

La gaine PU n'est pas collée sur le RollerDrive. Le RollerDrive est coulé dans la gaine élargie à l'air comprimé à l'aide d'un appareil pneumatique. La gaine est ensuite coupée à la longueur de tube conformément aux dimensions indiquées.

La gaine PU n'est pas antistatique et est une pièce d'usure. Par exemple, les produits à transporter à arêtes vives ou lourds avec un fond structuré peuvent user la gaine plus rapidement. La gaine n'est que partiellement adaptée aux produits à transporter à arêtes très vives ou pointues ou, par exemple, aux palettes avec des clous saillants.

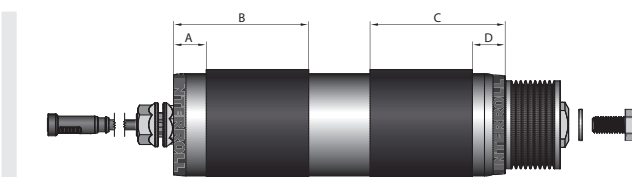
Les poussières peuvent modifier la surface de la gaine PU après un certain temps et entraîner ainsi une diminution du coefficient de frottement.

Dimensions

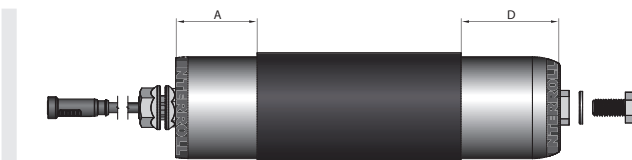
La gaine PU recouvre généralement toute la longueur du tube. Il est possible de ne pas recouvrir certaines zones du rouleau avec la gaine PU, p. ex. l'espace libre destiné aux gorges. Une longueur minimum de 50 mm est nécessaire pour garantir un bon maintien de la gaine. Si des forces axiales agissent sur la gaine, une longueur minimum supérieure doit être prévue.

Lors de la commande d'un rouleau avec gaine, merci de toujours indiquer les dimensions A à D.

Gaine PU divisée et tête d'entraînement PolyVee



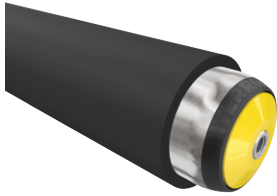
Gaine PU avec dégagements par coupe



Gaine PU et 2 gorges



Revêtement caoutchouc



Le revêtement caoutchouc garantit une bonne atténuation du bruit et protège efficacement les produits à transporter moyennement lourds à lourds. Le coefficient de frottement nettement supérieur à celui d'un tube en acier génère un meilleur entraînement des produits à transporter. Les produits à transporter sont plus faciles à séparer, le diamètre plus important entraînant une vitesse supérieure pour un nombre de tours identique. Le revêtement caoutchouc offre une solidité élevée en cas de sollicitation mécanique. Il est en outre particulièrement résistant à l'usure. Contrairement aux gaines qui n'ont pas de connexion avec le tube, les forces axiales sont également autorisées.

Caractéristiques techniques

Données techniques générales	
Longueur utile max. du rouleau	1350 mm
Plage de température	-30 à 80 °C
Matériau	
Tube	<ul style="list-style-type: none"> Acier brut (uniquement pour revêtement caoutchouc noir) Acier inoxydable (pour tous les revêtements caoutchouc)
Revêtement caoutchouc, noir	<ul style="list-style-type: none"> Caoutchouc nitrile Sans silicone, sans halogènes Bonne résistance aux alcalis Conforme RoHS Non conforme FDA Non antistatique Résistant à l'huile, aux graisses et à l'essence Non résistant aux composés aromatiques Dureté 65 ± 5 Shore A

Revêtement caoutchouc, blanc ou bleu

- Caoutchouc nitrile
- Sans silicone, sans halogènes
- Bonne résistance aux alcalis
- Conforme RoHS
- Conforme FDA
- Non antistatique
- Résistant à l'huile, aux graisses et à l'essence
- Non résistant aux composés aromatiques
- Dureté 70 ± 5 Shore A

Les RollerDrive coniques ne peuvent être dotés d'un revêtement caoutchouc.

Variantes

Série	Ø Tube [mm]	Embouts côté entraînement/côté opposé	Distance min. entre le revêtement caoutchouc et la longueur de référence gauche/droite [mm]
RollerDrive /Stop Roller	50/51	Cylindrique/serti	6/21
RollerDrive /Stop Roller	50/51	Cylindrique/cylindrique	6/6

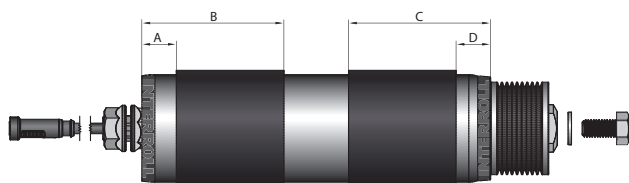
Le revêtement caoutchouc est appliqué par vulcanisation à chaud puis poncé. On obtient ainsi une liaison hautement résistante du revêtement caoutchouc sur le tube et une surface précise et très résistante à la corrosion.

DONNÉES TECHNIQUES

CERTIFICATION UL

Dimensions

Revêtement caoutchouc divisé et tête d'entraînement PolyVee



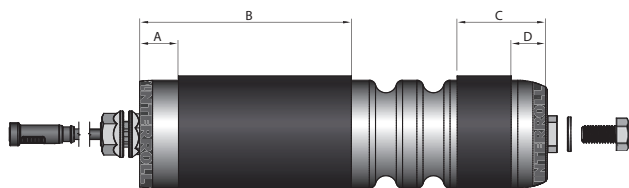
Revêtement caoutchouc avec dégagements par coupe



Revêtement caoutchouc et 2 gorges



Revêtement caoutchouc divisé et 2 gorges



Certification UL

RollerDrive

Presque toutes les versions de RollerDrive EC5000 sont certifiées UL. Les versions dotées d'un indice de protection IP66, d'un tube bombé et quelques combinaisons avec des éléments coniques et des rapports de réduction lents ne sont pas certifiées UL. L'étiquette apposée sur l'EC5000 indique s'il s'agit d'une version certifiée UL ou non.

Cartes de pilotage

Les cartes de pilotage DriveControl 20, DriveControl 54, DriveControl 2048 et ZoneControl ne sont en principe pas certifiées UL. Les MultiControl AI, MultiControl BI et MultiControl ASi sont en principe certifiées UL.

Blocs d'alimentation

Les blocs d'alimentation HP5424 et HP5448 sont en principe certifiés UL.

INFORMATIONS TECHNIQUES DE CONCEPTION PRODUIT À TRANSPORTER

Produit à transporter

Ce chapitre vise à faciliter la planification d'installation de convoyage et le choix des produits adaptés.

La planification repose sur les caractéristiques du produit à transporter, vos exigences en matière de convoyage et les conditions ambiantes.

Longueur et largeur du produit à transporter

La longueur et la largeur du produit à transporter ont une influence sur plusieurs facteurs :

Section droite : Plus le rapport longueur/largeur est élevé, plus le convoyage est stable. Pour un rapport longueur/largeur faible, des précautions supplémentaires peuvent être envisagées afin de stabiliser la charge convoyée.

Longueur utile : La longueur utile correspond normalement à la largeur du produit à transporter +50 mm ou, pour une charge plus importante comme des palettes, +100 mm. Dans les courbes, Interroll recommande l'utilisation de rouleaux de manutention et RollerDrive coniques, dont la longueur doit être calculée distinctivement.

Pas entre les rouleaux : Afin d'assurer un bon transport, le pas entre les rouleaux doit être sélectionné de manière à toujours avoir au moins trois rouleaux de manutention en contact avec le produit.

Surface de contact : Les rouleaux de manutention et RollerDrive Interroll sont conçus pour supporter différentes charges. La capacité de charge statique est indiquée dans le chapitre correspondant. Les valeurs partent du principe qu'un produit à transporter repose sur toute la longueur utile du rouleau et non sur une partie. Si un produit à transporter est en contact avec moins de 50 % de la longueur utile du rouleau, veuillez préalablement faire vérifier l'application par Interroll.

Les produits à transporter de très grande longueur ne reposent généralement pas sur tous les rouleaux de manutention et RollerDrive qui les supportent. Si vingt rouleaux de manutention se trouvent par exemple sous un produit à transporter, et que ce dernier n'est en contact qu'avec quinze rouleaux, la capacité de charge d'un rouleau doit par conséquent être supérieure à un quinzième du poids du produit à transporter. Pour les produits à transporter de très grande longueur, la tolérance de hauteur pour la fixation des rouleaux de manutention et RollerDrive doit être aussi faible que possible, afin qu'un maximum de rouleaux puissent supporter la charge.

Hauteur du produit à transporter

Plus la hauteur d'une charge est élevée par rapport à sa surface de contact, plus elle risque de se renverser lors du convoyage. Les points suivants doivent être pris en compte :

- Réduire le plus possible le pas entre les rouleaux afin d'assurer un convoyage stable et une surface de contact maximale.
- Éviter toute accélération ou freinage excessifs. Utiliser si possible MultiControl pour la commande de l' EC5000. Grâce aux cartes de pilotage, l'accélération et la décélération du RollerDrive peuvent être adaptées de manière ciblée.
- Pour les sections de rouleaux en pente descendante, déterminer le centre de gravité et vérifier le risque de renversement.

Poids et répartition du poids du produit à transporter

Le poids du produit à transporter doit être réparti sur un nombre approprié de rouleaux de manutention, de manière à ne pas dépasser la capacité de charge maximale de chaque rouleau et du RollerDrive. Il est par conséquent possible que plus de trois rouleaux de manutention doivent se trouver sous un produit à transporter.

Le poids d'un produit à transporter doit en principe être réparti de manière la plus homogène possible. Plus la répartition de poids est irrégulière, plus il est difficile d'assurer la fiabilité du transport.

Si le poids d'une charge est principalement réparti sur les premiers rouleaux qui la supportent, il est très probable que les rouleaux situés sous le côté opposé de la charge ne supportent qu'un faible poids. Dans le pire des cas, des rouleaux pourraient se trouver surchargés sous le produit transporté.

La capacité de charge augmente avec l'augmentation du diamètre du tube. C'est pourquoi il convient d'utiliser un RollerDrive d'un diamètre de 60 mm pour les produits lourds à transporter. Les rouleaux avec axes vissés augmentent la charge. Ils rigidifient en effet le convoyeur et servent de support de rail à galets.

Les éléments d'entraînement tels que les courroies rondes ou les courroies crantées doivent également être choisis en fonction du poids du produit à transporter. Pour le transport de bacs et de cartons, Interroll recommande les courroies PolyVee, pour lesquelles la durée de vie et la transmission de couple sont nettement supérieures à celles des courroies rondes.

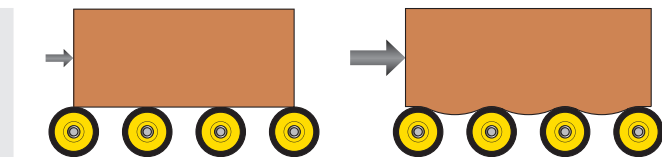
INFORMATIONS TECHNIQUES DE CONCEPTION

PRÉREQUIS POUR LE CONVOYEUR

Matériau du produit à transporter

La matière de la charge, particulièrement celle qui est au contact des rouleaux, a une influence sur la résistance au roulement et à la mise en rotation des rouleaux.

Les matériaux durs, comme les bacs en plastique, présentent des résistances au roulement et à la mise en rotation inférieures à celles de matériaux souples, comme les cartons. Cet aspect a une influence directe sur le couple nécessaire, qui doit être pris en compte dans les calculs. À poids égal, plus le fond du produit est souple, plus le couple nécessaire est important comparé à un fond de produit plus dur. D'une manière générale, plus le produit à transporter est souple, plus le pas entre les rouleaux choisi doit être faible.



La présence de nervures, gorges, renforts ou rainures sur le fond du produit à transporter ne pose pas problème tant qu'ils sont parallèles au sens de convoyage. Le couple nécessaire augmente en fonction du type de marquage. Les rainures transversales peuvent perturber le convoyage. Le pas entre les rouleaux doit parfois être calculé de manière empirique.

En contrôlant si un rouleau présente une capacité de charge suffisante pour une application, il est important de tenir compte de la nature du produit à transporter. Les produits à transporter présentant un fond irrégulier ne reposent généralement pas sur tous les rouleaux qui les supportent. Pour le convoyage de palettes, il faut tenir compte du fait que souvent, seuls les rouleaux situés sous les pieds de la palette sont porteurs. Le schéma suivant indique la répartition de charge entre les patins dans le cas d'une europalette chargée de manière homogène.

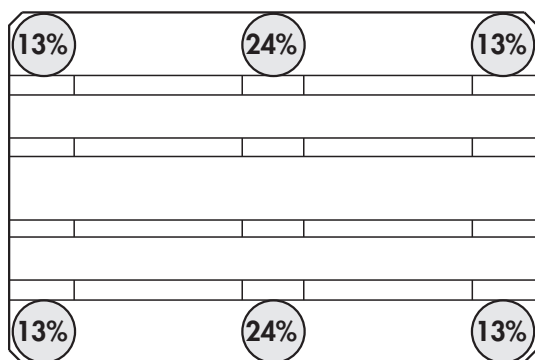


Fig.: Soutien de 2 patins

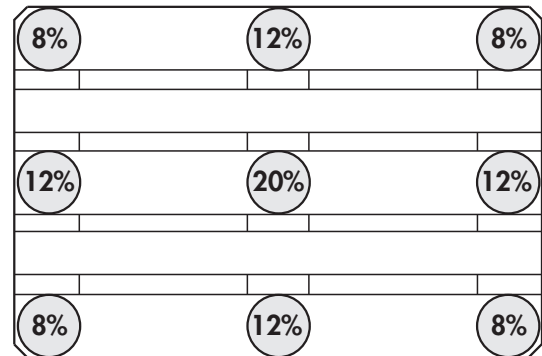


Fig.: Soutien de 3 patins

Prérequis pour le convoyeur

La solution de convoyage dépend des paramètres suivants :

- Cadence maximale par unité de temps
- Forme du produit à transporter
- Poids et matériau du produit à transporter
- Exigences en matière de technique de commande
- Conditions environnementales

La question des conditions environnementales est abordée dans ce qui suit.

Charge statique

En principe, le convoyage sur rouleaux génère de l'électricité statique, qui varie notamment en fonction de la nature du matériau du produit à transporter et de la matière du tube des rouleaux.

Afin d'éviter l'apparition d'électricité statique et de la dissiper immédiatement sans formation d'étincelles, Interroll propose des versions antistatiques pour les rouleaux à tube acier. Les RollerDrive sont en principe conçus de manière antistatique. Les tuyaux, le revêtement en caoutchouc et les éléments coniques gris ne sont pas antistatiques. Pour les courbes, Interroll recommande donc l'utilisation d'éléments coniques noirs.

Tous les rouleaux de manutention et RollerDrive antistatiques nécessitent une fabrication correcte et le contrôle, par le fabricant de l'installation, de la liaison conductrice entre l'axe et le profilé latéral ainsi que de la mise à la terre du profilé latéral.

INFORMATIONS TECHNIQUES DE CONCEPTION PRÉREQUIS POUR LE CONVOYEUR

Niveau de bruit

Les bruits émanent des différents composants d'un convoyeur ou du produit à transporter lui-même.

Tout entraînement est source de bruit. Le RollerDrive est doté d'éléments de découplage qui réduisent le bruit du réducteur. Le niveau sonore du RollerDrive est généralement inférieur à 50 dBA. De plus en plus de systèmes de convoyage d'accumulation sans pression à entraînement central sont convertis en solution RollerDrive. La réduction du niveau sonore constitue dans ce cas un facteur décisif.

Concernant le bruit généré par les éléments d'entraînement, on note qu'un entraînement à chaîne est plus bruyant qu'un entraînement à courroie. Lors d'accélération et de décélération élevées, le glissement des courroies rondes peut provoquer des grincements. Interroll recommande de réduire l'accélération et la décélération du RollerDrive ou d'utiliser des courroies PolyVee. Le risque de grincements est alors fortement minimisé.

Les rouleaux, le RollerDrive et les éléments d'entraînement très silencieux ne sont guère utiles si le produit à transporter est bruyant. Diverses mesures peuvent dans ce cas être adoptées. Il convient alors de tenir compte des points suivants :

- Un petit pas entre les rouleaux génère en principe moins de bruit qu'un grand pas entre les rouleaux.
- Maintenir les tolérances de hauteur aussi faibles que possible lors des transitions de convoyeurs et lors de la fixation de rouleaux/RollerDrive.
- Doter les rouleaux/RollerDrive de matériaux amortissant les bruits, gaine en PVC ou PU, p. ex.
- Utiliser une isolation acoustique sur l'intérieur des rouleaux de 50 mm de diamètre.

Humidité

L'humidité peut apparaître sous différentes formes pour les causes suivantes :

- Produits à transporter humides, p. ex. caisses de boissons stockées sous la pluie
- Environnement humide, p. ex. laveries
- Applications développant de l'humidité, p. ex. en raison d'un rinçage ou du déclenchement de sprinklers

Si de l'humidité est à prévoir dans une installation, la résistance correspondante de tous les composants doit être vérifiée.

Interroll propose une série de produits adaptés aux applications humides, aux projections ou jets d'eau :

Matériau du tube : les rouleaux ou les RollerDrive peuvent être fabriqués en acier inoxydable. De plus, les matériaux peuvent être protégés par différents procédés de finition, tels que la galvanisation.

Matériau de l'axe : les axes pour rouleaux de manutention peuvent être fabriqués en acier inoxydable.

Entraînements : le RollerDrive est toujours conçu pour une classe de protection élevée, à savoir IP54. Si la présence d'un taux élevé de jets d'eau est à prévoir dans l'application, Interroll recommande l'utilisation de la classe de protection IP66.

Paliers : tous les paliers dotés de roulements à billes de précision sont bien protégés contre l'humidité et la saleté. Pour les installations sujettes à une humidité constante, Interroll propose des modèles de roulements à billes en acier inoxydable.

Applications basses températures

Les applications impliquant une température ambiante d'env. -28 °C sont essentiellement courantes dans le secteur alimentaire. De nombreux points doivent être pris en compte dans ce type d'application :

- Changement du couple de décollement des rouleaux de manutention et des entraînements.
- Augmentation de la viscosité des graisses, par exemple dans les roulements à billes ou les réducteurs.
- Le cas échéant, des composants gelés et donc moins flexibles, tels que des éléments d'entraînement.
- Sécurité de fonctionnement de tous les composants grâce à la contraction différente des divers matériaux.

Les solutions Interroll

Matériaux : pour certains produits, Interroll propose des versions spécialement conçues pour les applications basses températures. Les éléments coniques pour rouleaux de manutention et RollerDrive sont résistants aux chocs. Les matériaux conventionnels sont souvent fragiles et peuvent se briser. Les embouts hautement résistants de la série 1700 sont adaptés aux applications basses températures.

Éléments d'entraînement : la compatibilité d'un élément d'entraînement avec la zone basse température doit être vérifiée avant son utilisation. Il convient par ailleurs de s'assurer que la friction est suffisante en cas de températures négatives et que les éléments d'entraînement ne peuvent pas geler. Dans un tel cas, la motorisation doit répondre à des exigences non prévues en termes de couple. Les courroies PolyVee proposées par Interroll sont compatibles basse température (voir Page 90).

Paliers : les roulements à billes de précision utilisés fonctionnent également dans un environnement basse température. Le démarrage du rouleau est toutefois plus puissant qu'à une température ambiante de 20 °C. Dans ce cas, soit le RollerDrive est conçu pour ce démarrage puissant, soit des roulements à billes huilés sont utilisés. Les paliers huilés fonctionnent nettement plus facilement à des températures négatives.

INFORMATIONS TECHNIQUES DE CONCEPTION

TYPES D'ENTRAÎNEMENT

Dans les environnements à basses températures, les matériaux comme l'acier et le plastique se contractent de différente manière. Afin de garantir le fonctionnement d'une tête d'entraînement PolyVee sur un RollerDrive, le tube acier est embouti mais également serti. Une sécurité supplémentaire est appliquée grâce à une étoile métallique. Cette étoile fabriquée par découpe au laser est encliquetée dans la tête d'entraînement et s'insère dans la paroi intérieure du tube. Cette solution innovante mise en œuvre sur l'intérieur du tube prévient les arêtes gênantes sur le contour extérieur du rouleau. Elle est proposée en option pour différentes versions des séries 3500 et 3500KXO.

Types d'entraînement

Interroll distingue dans ce domaine les éléments d'entraînement (courroies rondes, courroies PolyVee, chaînes, etc.) et la motorisation à proprement parler. Différents motorisations sont utilisées dans la technique de convoyage : tambours moteurs, motoréducteurs, rouleaux moteurs, etc. Par ailleurs, le poids des produits à transporter peut être directement exploité pour des applications gravitaires, p. ex. sur les convoyeurs en pente descendante.

Convoyeurs en pente descendante

Le convoyeur à pente est très différent des autres modèles de convoyeurs. Il n'est pas orienté à l'horizontale mais toujours incliné. Il existe des convoyeurs à pente avec ou sans entraînement. Les convoyeurs à pente entraînés peuvent transporter des produits en montée ou en descente. De tels convoyeurs peuvent être entraînés avec RollerDrive. Si le RollerDrive et donc le convoyeur sont arrêtés, les produits à transporter restent en place et ne glissent pas vers le bas. L'EC5000 maintient sa position avec un certain couple, ce qui l'empêche de glisser vers le bas. Les divers réducteurs et puissances offrent différents couples d'arrêt. Il faut veiller à ce que les produits à transporter ne glissent pas sur les rouleaux immobiles ; si nécessaire, le frottement doit être augmenté, par exemple par l'utilisation d'une gaine PVC ou PU sur les rouleaux, les RollerDrive et les Stop Roller. Les convoyeurs à pente sans entraînement utilisent l'énergie potentielle des produits à transporter. Autrement dit, le produit à transporter doit être acheminé à une hauteur spatiale correspondante par une autre technique.

Le produit à transporter descend sous l'effet de son poids sans entraînement supplémentaire jusqu'à l'extrémité du convoyeur ou jusqu'au produit précédent. La vitesse et la capacité de redémarrage sont largement influencées par les éléments suivants :

- L'inclinaison du convoyeur
- La vitesse initiale du produit à transporter lors du positionnement sur le convoyeur à pente
- La facilité de déplacement des rouleaux

- La longueur du convoyeur
- La nature de la face inférieure d'un produit à transporter
- Le poids du produit à transporter
- Autres caractéristiques

Le produit à transporter doit d'une part atteindre l'extrémité du convoyeur. Il ne doit pas s'arrêter, son poids étant trop faible pour déplacer des rouleaux à l'arrêt. Si de nombreux produits à transporter sont déjà acheminés sur un convoyeur à pente et qu'un autre produit s'arrête par conséquent dans la dernière section du convoyeur, il convient de s'assurer qu'une fois les premiers produits évacués, le dernier produit redémarre bien et atteint l'extrémité du convoyeur à pente.

La vitesse du convoyeur doit par ailleurs toujours rester modérée. Un produit à transporter risque en effet de se heurter à un autre produit ou à la butée arrière située à l'extrémité du convoyeur. Cela représente un risque pour les opérateurs, qui doivent peut-être retirer le produit à transporter à la main, ainsi qu'un risque d'endommagement du produit à transporter.

Trouver les caractéristiques auxquelles un convoyeur à pente doit répondre est particulièrement difficile lorsque des produits différents doivent être déplacés. Les produits à transporter d'un convoyeur à pente se distinguent généralement par au moins l'une des propriétés suivantes : poids, dimension, matériau et nature du fond. Un convoyeur à pente peut également acheminer différents types de produits à transporter en toute sécurité du point de vue du personnel, des produits et des processus. Interroll propose à cet effet divers produits. Les rouleaux de la série 1100 sont conçus pour une utilisation dans des convoyeurs à pente.

Le Magnetic Speed Controller MSC 50 permet le redémarrage de produits à transporter dès 0,5 kg et freine de manière sûre, selon les propriétés du convoyeur, des produits jusqu'à 35 kg. Si le poids des produits à transporter est inférieur à 0,5 kg ou supérieur à 35 kg, la gamme de RollerDrive EC5000 peut également être utilisée.

Le RollerDrive assure le déplacement de chaque produit à transporter, aussi léger soit-il. Lors du freinage de produits à transporter de poids important, l'énergie restituée du RollerDrive est maintenue à un niveau opérationnel. L'utilisation d'un ou plusieurs RollerDrive avec un convoyeur à pente présente l'avantage de réduire la pression d'accumulation. En cas d'arrêt d'un RollerDrive, éventuellement relié à d'autres rouleaux ou éléments d'entraînement, les produits à transporter s'arrêtent. La pression exercée sur les produits déjà disposés sur le convoyeur ou sur la butée du convoyeur se trouve ainsi réduite. Sur les longs convoyeurs à pente, il peut être conseillé d'utiliser plusieurs RollerDrive afin de réduire la pression d'accumulation. Si la pente présente une inclinaison telle que les produits à transporter glissent sur le tube acier du RollerDrive, des rouleaux ou des Stop Roller sans mise en rotation, la friction peut être accrue via une gaine PVC ou PU ajoutée sur ce tube.

INFORMATIONS TECHNIQUES DE CONCEPTION

TYPES D'ENTRAÎNEMENT

Il est en principe recommandé de tester chaque modèle de convoyeur à pente dans des conditions originales.

Si des entraînements sont utilisés dans des convoyeurs à pente, il faut veiller à ce qu'ils maintiennent les produits transportés à l'arrêt. Ceci n'est toutefois possible que si les entraînements sont alimentés en tension. Si la tension système est défaillante, tous les produits transportés se déplaceront vers le bas, chose qui peut être évitée grâce au Stop Roller conçu pour cette application. Ce dernier est également connecté à la tension système et arrête les produits transportés dès que la tension disparaît. Il est recommandé de relier le Stop Roller, les RollerDrive et les rouleaux utilisés par des courroies PolyVee. En raison des couples de freinage dynamiques, il convient d'utiliser des courroies PolyVee à 3 ou 4 nervures.

Convoyeurs à entraînement fixe

Lorsqu'un produit à transporter doit être convoyé à une vitesse maîtrisée, un convoyeur à entraînement fixe ou à entraînement constant est utilisé. La tête d'entraînement des rouleaux utilisés est connectée au tube. Si les têtes d'entraînement fixes sont remplacées par des têtes d'entraînement à friction, un convoyeur à friction est créé. De nombreux modèles de convoyeurs à entraînement fixe sont possibles. Ces derniers se distinguent par l'élément d'entraînement choisi, tel que des chaînes, des courroies PolyVee, courroies rondes, etc., et par les entraînements utilisés.

Interroll propose des rouleaux adaptés à tous les convoyeurs à entraînement fixe courants, et même des systèmes de motorisation compacts et des éléments d'entraînement avec le RollerDrive EC5000, le Pallet Drive et les courroies PolyVee. En cas d'utilisation d'un RollerDrive comme entraînement, il est recommandé de positionner ce dernier au centre des rouleaux de manutention qu'il entraîne (vous trouverez des informations sur le Pallet Drive dans des documentations produits séparées). Si de nombreux rouleaux doivent être entraînés, les courroies PolyVee présentent des avantages par rapport aux courroies rondes. En cas d'utilisation de courroies PolyVee, le nombre de révolutions des rouleaux diminue au fur et à mesure que l'écartement par rapport au RollerDrive augmente.

Convoyeurs d'accumulation sans pression

Le convoyage d'accumulation sans pression est souvent désigné par les lettres ZPA (« Zero Pressure Accumulation »). Un convoyeur ZPA est généralement divisé en zones. La longueur de zone varie en fonction de la longueur du produit à transporter ou du produit à transporter le plus long. Chaque zone permet d'identifier le produit à transporter, p. ex. à l'aide d'un détecteur photoélectrique. Chaque zone est par ailleurs activable et désactivable. Les zones sont entraînées de diverses manières, voir quelques exemples ci-après.

Une option consiste à prévoir une motorisation centrale, souvent un motoréducteur, qui entraîne une courroie plate. La courroie plate vient en appui sous les rouleaux de chaque zone ou guidée devant les rouleaux à l'aide d'une commande. En cas de guidage devant les rouleaux, ces derniers sont souvent freinés. La courroie plate peut uniquement être compressée sur quelques rouleaux d'une zone, les rouleaux restants étant alors connectés avec ces derniers par le biais d'autres éléments d'entraînement. Des soupapes pneumatiques sont souvent utilisées comme unité de commutation, produisant alors un niveau sonore gênant. Avec cette solution « ZPA », il faut s'attendre à une consommation d'énergie élevée, car le puissant motoréducteur doit également être utilisé si, par exemple, un seul produit à transporter doit être déplacé sur une section de 40 zones.

Une autre option consiste à toujours mettre en contact la courroie plate contre une section de rouleaux dans chaque zone. L'autre section de rouleaux est activée ou désactivée via un accouplement. Les rouleaux restants de chaque zone sont reliés aux rouleaux entraînés par la courroie plate par d'autres éléments d'entraînement.

Un autre concept consiste à utiliser un entraînement décentralisé. Des rouleaux moteurs sont alors souvent utilisés. Des entraînements qui actionnent les rouleaux correspondants sont alors intégrés dans un ou plusieurs rouleaux. L'utilisation d'un élément d'entraînement reliant l'ensemble du convoyeur n'est plus nécessaire. Les rouleaux d'une zone sont généralement reliés au(x) rouleau(x) motorisé(s) via des courroies PolyVee ou des courroies rondes. La mise en marche/l'arrêt des rouleaux motorisés permet d'activer ou de désactiver les zones.

Selon la longueur du convoyeur, la version à motorisation centrale est généralement moins coûteuse qu'une solution à rouleaux motorisés. La rotation constante de l'entraînement, même lorsqu'aucun produit n'est transporté, génère des coûts d'exploitation généralement nettement supérieurs. Les coûts d'investissement sont amortis rapidement sur la plupart des solutions à rouleaux motorisés.

En plus de consommer peu d'énergie, les solutions à rouleaux motorisés ont également l'avantage d'être compactes. Le moteur est intégré dans un rouleau et n'a pas besoin d'être positionné à côté ou sous le convoyeur.

Contrairement aux motoréducteurs, les rouleaux motorisés ne nécessitent pas de maintenance. Ils n'ont pas besoin d'être graissés et offrent généralement un niveau de sécurité supérieur grâce à la très basse tension d'alimentation.

Mais les solutions à rouleaux motorisés présentent également quelques inconvénients. Une zone dotée de nombreux rouleaux motorisés réduit nettement la disponibilité. Plus le nombre de moteurs utilisés est important, plus le risque de panne d'un rouleau motorisé est important dans une zone.

INFORMATIONS TECHNIQUES DE CONCEPTION

ÉLÉMENTS D'ENTRAÎNEMENT

Interroll recommande par conséquent l'utilisation du RollerDrive EC5000. Un RollerDrive par zone est alors généralement suffisant et de nombreuses solutions de cartes de pilotage sont disponibles. Les cartes de pilotage offrent par ailleurs de nombreuses autres options, telles que le changement du sens de direction ou les rampes de démarrage/d'arrêt, que les convoyeurs ZPA traditionnels n'offrent pas.

Éléments d'entraînement

Au niveau des entraînements, Interroll distingue la motorisation en tant que telle (RollerDrive, tambour moteur, Pallet Drive, motoréducteur, etc.) et les éléments d'entraînement. Les éléments d'entraînement se réfèrent à différents types de transmission du couple. Le présent chapitre traite des éléments d'entraînement suivants :

- Courroies crantées
- Courroie PolyVee
- Courroie ronde

Courroies crantées

L'usage des courroies crantées comme élément d'entraînement tend à diminuer dans la technique de convoyage. Elles sont généralement utilisées de rouleau à rouleau (bracelet) et ne sont pas compatibles avec les courbes. Du fait de sa construction, une courroie crantée nécessite une puissance nettement plus élevée qu'une courroie ronde ou PolyVee. Il convient d'en tenir compte lors du choix de la motorisation. Les courroies crantées sont particulièrement exigeantes en termes de pas entre les rouleaux car la transmission sur la tête d'entraînement se fait par liaison de forme. Interroll recommande de se renseigner auprès du fabricant sur les tolérances à respecter pour la courroie crantée choisie.

L'un des avantages de la courroie crantée réside dans le fait qu'utilisée correctement, elle transmet le mouvement sans patiner, contrairement aux courroies rondes et PolyVee. Les courroies crantées sont par ailleurs silencieuses et ne nécessitent pas de maintenance, de lubrification ou de système de tension.

La longueur d'une zone convoyée par courroie crantée doit être conçue de sorte qu'une charge totale de 12 000 N ne soit pas dépassée par les produits à transporter simultanément.

Pour les rouleaux de la série 3500 et le RollerDrive EC5000, une largeur maximale de courroie dentée de 12 mm et une courroie Poly Chain GT sont recommandées.

Courroies PolyVee

Les courroies PolyVee sont des courroies trapézoïdales à nervures généralement utilisées dans le domaine de la technique de convoyage avec une transmission de rouleau à rouleau (bracelet). Les courroies doivent être dotées d'une armature souple, qui les rend nettement moins flexibles que la plupart des courroies

rondes. Leur flexibilité leur permet toutefois d'accepter des tolérances au niveau des pas entre les rouleaux et d'être utilisées comme élément d'entraînement dans les courbes. Pour le montage des courroies PolyVee, Interroll recommande l'utilisation d'un dispositif d'aide à la tension PolyVee, voir Page 91.

Les courroies PolyVee peuvent transmettre un couple jusqu'à 300 % supérieur à celui des courroies rondes et leur durée de vie est plus élevée. Utilisée correctement, une courroie PolyVee ne patine pas sur la tête d'entraînement. En mode marche/arrêt, les rouleaux s'arrêtent de manière plus précise et la transmission de couple élevée permet l'entraînement d'un plus grand nombre de rouleaux de manutention que les courroies rondes.

La construction de la tête d'entraînement PolyVee et la faible largeur des courroies permettent le positionnement de ces dernières à proximité immédiate du profilé latéral. Le tube peut ainsi être utilisé de manière optimale pour les produits à transporter. La faible diamètre de la tête d'entraînement PolyVee prévient en temps normal tout contact entre la courroie PolyVee et le produit à transporter.

Des courroies PolyVee à 2 ou 3 rainures sont généralement utilisées dans la technique de convoyage de colis. Interroll propose des courroies PolyVee adaptées aux pas entre les rouleaux les plus courants, voir Page 90. Des courroies à 4 nervures peuvent également être utilisées avec la tête d'entraînement à 9 rainures. La capacité de transmission du couple élevée exige un bon niveau de sécurité. Les blessures notamment liées au pincement des doigts entre la courroie PolyVee et la tête d'entraînement doivent être évitées. Interroll propose une protection pour les doigts pour les pas entre les rouleaux les plus courants. Cette protection n'a pas besoin d'être fixée sur le profilé latéral et est ainsi compatible avec presque tous les profilés latéraux, voir Page 91.

Courroie ronde

Les courroies rondes, également appelées joints toriques, sont disponibles dans différents matériaux, coloris et diamètres. Elles sont souvent utilisées pour la transmission de couple de rouleau à rouleau (bracelet). Moins onéreuses à l'achat, les courroies rondes sont particulièrement flexibles et faciles à monter. Elles offrent en contrepartie une faible transmission de couple et une durée de vie relativement faible. L'utilisation de courroies PolyVee est par conséquent plus répandue dans la technique de convoyage.

Le guidage pour courroie ronde peut s'effectuer avec le RollerDrive EC5000, via des gorges dans le tube ou une tête d'entraînement pour courroie ronde. La tête d'entraînement en polyamide offre l'avantage d'avoir une zone de transmission plus proche de l'extrémité du RollerDrive et du profilé latéral du convoyeur. Il est ainsi possible de séparer la zone des courroies et la zone de passage des produits à transporter sur les rouleaux.

INFORMATIONS TECHNIQUES DE CONCEPTION COURBES À ROULEAUX

De plus, la concentricité est augmentée, car aucune modification mécanique n'est apportée au tube par rapport aux gorges dans le tube.

En raison de son matériau, la tête d'entraînement pour courroie ronde garantit un entraînement supérieur à celui des gorges serties sur un tube. Ce net avantage doit être pris en compte lorsque, en mode démarrage/arrêt, l'accélération et le freinage sont si forts que la courroie patine brièvement et s'use. Plus l'entraînement dans le guidage est performant, plus l'usure est importante. Les solutions de gorges dans des tubes et la tête d'entraînement pour courroie ronde proposent des gorges de 10 mm de largeur. Seules des courroies rondes d'un diamètre maximal de 6 mm peuvent par conséquent être utilisées. En cas de diamètre plus important, la courroie ronde risque de présenter deux points d'appui – sur la base et sur le côté de la gorge. Elle est alors soumise à deux vitesses et ainsi à une usure excessive.

Courbes à rouleaux

Montage d'une courbe

Le montage d'une courbe à rouleaux avec des rouleaux cylindriques est possible. Dans cette configuration, les produits à transporter ne sont pas convoyés par le milieu de la courbe mais par un guidage latéral par conséquent indispensable. Une énergie plus élevée est alors nécessaire et il existe un risque d'endommagement du guide latéral ou du produit à transporter. La version à rouleaux de manutention coniques est donc recommandée.

Le diamètre des rouleaux coniques augmente à mesure qu'il se rapproche du rayon extérieur de la courbe. L'augmentation du diamètre accroît la vitesse circonférentielle. Les charges sont ainsi transportées sur la courbe sans perdre leur trajectoire. Aucun guidage latéral n'est nécessaire si la vitesse est adaptée (max. 0,8 m/s) et la courbe parfaitement conçue.

Interroll propose différents rouleaux compatibles avec les courbes. Ces derniers portent la désignation KXO. Il s'agit de rouleaux à tube acier cylindrique sur lequel des éléments coniques sont pressés en force. Contrairement aux rouleaux pour courbes/motorisés conventionnels, les produits Interroll sont en outre protégés contre le déplacement sur le tube acier par un blocage mécanique. Cette sécurité n'est pas visible de l'extérieur, il n'y a donc pas de bords parasites.

Montage des rouleaux/du RollerDrive



Pour la construction en courbe, il convient de tenir compte du fait que la partie supérieure du RollerDrive de courbe est horizontale. L'axe de fixation n'est par conséquent pas horizontal. Les profilés latéraux étant verticaux, ils ne présentent ainsi pas d'angle à 90°. Interroll recommande une compensation angulaire, afin qu'aucune contrainte ne soit exercée sur l'axe de fixation. Seul l'EC5000 avec classe de protection IP54 est disponible pour l'installation dans la courbe.

Pour que le produit à transporter n'entre pas en contact avec les profilés latéraux dans la courbe, la longueur entrefer doit être plus importante que dans une section droite. Veuillez sélectionner une longueur entrefer supérieure.

Entraînement

Le RollerDrive s'est imposé comme l'entraînement des courbes à rouleaux. Il permet la réalisation d'une courbe économique, compacte et silencieuse. Le RollerDrive en combinaison avec des courroies PolyVee comme élément d'entraînement sont la solution la plus simple pour la transmission du couple dans les courbes. Ces courbes peuvent être facilement conçues et construites, aussi bien pour les courbes en rotation continue que pour les courbes en mode démarrage/arrêt.

Élément d'entraînement

Les courroies rondes et les courroies PolyVee peuvent servir d'élément d'entraînement.

Les courroies rondes peuvent être guidées via des gorges situées dans la zone de débord du tube. Les courroies rondes peuvent également être guidées via une tête d'entraînement située sur le rayon intérieur.

Les courroies PolyVee sont également entraînées via une tête d'entraînement qui se situe du côté intérieur de la courbe.

La courroie PolyVee est la solution la plus courante. Des courroies flexibles à 2 et 3 rainures sont indiquées pour une utilisation dans les courbes. Les courroies doivent occuper les premières rainures en partant du rayon intérieur des courbes. Un écartement d'une rainure est requis entre deux courroies.

INFORMATIONS TECHNIQUES DE CONCEPTION

COURBES À ROULEAUX

Longueur des éléments coniques

Éléments 1,8° : Le premier élément conique a une longueur de 45 mm ou 95 mm. Tous les autres éléments ont une longueur de 100 mm. Ainsi, la longueur totale des éléments coniques peut être choisie par pas de 50 mm. Les longueurs différentes du premier élément conique génèrent 2 rayons intérieurs de courbe différents.

Éléments 2,2° : La longueur du premier élément conique est toujours de 140 mm. Le rayon intérieur de la courbe ne varie par conséquent pas.

Rayons

Les éléments coniques permettent la réalisation de divers rayons intérieurs de courbe. Le bon comportement du produit à transporter ne peut être garanti que si les rayons sont respectés.

Rayons intérieurs de courbe pour RollerDrive à tête d'entraînement pour courroie PolyVee ou courroie ronde

Rayon intérieur de courbe	Conicité	Longueurs utiles [mm]
660 mm	2,2°	190, 240, 290, 340, 440, 540, 640, 740
820 mm	1,8°	150, 250, 350, 450, 550, 650, 750, 850, 950
770 mm	1,8°	200, 300, 400, 500, 600, 700, 800, 900, 1000

Pas entre les rouleaux

Le pas entre les rouleaux dépend de l'élément d'entraînement choisi.

Courroie PolyVee : En cas d'utilisation de courroies PolyVee dans une courbe pour un pas entre les rouleaux de 75 mm, il faut prévoir une trame de perforation de 73,7 mm sur le rayon intérieur. Le pas entre les rouleaux sur le rayon extérieur peut être calculé d'après la formule suivante :

$$P_o = P_i \cdot \frac{R_o}{P_i}$$

P_o = pas entre les rouleaux sur le rayon extérieur

P_i = pas entre les rouleaux sur le rayon intérieur

R_o = rayon extérieur de la courbe

Interroll recommande un angle de 5° entre deux rouleaux. L'angle ne doit pas être supérieur à 5,5°.

Courroie ronde : Le choix de la longueur est libre. Afin de garantir un écartement suffisant entre les rouleaux, Interroll recommande de ne pas prévoir plus de 22 rouleaux dans une courbe à 90°. Il en va de même pour les courbes non entraînées.

Nombre de rouleaux

Le calcul ou la détermination du pas et de l'angle entre les rouleaux dépend de la quantité de rouleaux dans la courbe, qui n'est pas toujours un nombre pair. Ce nombre doit dans ce cas être arrondi à la valeur supérieure ou inférieure.

En cas d'utilisation de courroies PolyVee pour un pas entre les rouleaux de 73 mm (pour une section droite) dans la courbe, il en résulte un nombre de rouleaux pair pour les angles de courbe suivants :

Angle	Nombre de rouleaux
30°	6
45°	9
90°	18
180°	36

Vitesse

Afin de permettre un acheminement idéal d'un produit à transporter dans la courbe, la vitesse en courbe et les sections de convoyage droites voisines doivent être identiques. Par vitesse en courbe, on entend la vitesse moyenne, voir l'exemple de calcul ci-après. Si les vitesses en section droite et en courbe sont différentes, le produit à transporter peut perdre sa trajectoire et ainsi rester en contact avec le profilé.

Exemple de calcul du diamètre moyen

Le diamètre moyen des rouleaux coniques doit d'abord être calculé. Si des éléments coniques présentant un angle de 1,8° et une longueur de 450 mm sont utilisés, le petit diamètre du cône est de 55,6 mm et le grand diamètre du cône est de 84,0 mm, voir Page 25.

$$\varnothing_{\varnothing} = \frac{(\varnothing_{\min} + \varnothing_{\max})}{2} = \frac{55,6 \text{ mm} + 84,0 \text{ mm}}{2} = 69,8 \text{ mm}$$

$\varnothing_{\varnothing}$ = diamètre moyen des éléments coniques

\varnothing_{\min} = petit diamètre du cône

\varnothing_{\max} = grand diamètre du cône

INFORMATIONS TECHNIQUES DE CONCEPTION

CHOIX DES VERSIONS ROLLERDRIVE

Exemple de calcul d'une vitesse identique

Supposons que la section droite située avant et après la courbe est équipée de rouleaux de 50 mm de diamètre et a une vitesse de 0,8 m/s. La vitesse en courbe doit être identique et doit être convertie rapport à un diamètre moyen de 69,8 mm :

$$S_{RD} = \frac{S_{Strai.}}{\frac{\varnothing_{\varnothing}}{\varnothing_{Strai.}}} = \frac{0,8 \text{ m/s}}{\frac{50 \text{ mm}}{69,8 \text{ mm}}} = 0,57 \text{ m/s}$$

- S_{RD} = vitesse du RollerDrive à régler
- $S_{Strai.}$ = vitesse nécessaire en section droite
- $\varnothing_{\varnothing}$ = diamètre moyen des éléments coniques
- $\varnothing_{Strai.}$ = diamètre des rouleaux de la section droite

Interroll recommande d'utiliser différents rapports de réduction dans les sections droites et dans les courbes. Pour l'exemple de courbe calculé, un rapport de réduction de 30:1 serait idéal. Pour un diamètre de 50 mm, une vitesse maximale de 0,6 m/s est obtenue. Pour un diamètre moyen de 69,8 mm, un RollerDrive équipé de ce réducteur pourrait également être réglé sur 0,8 m/s. Pour les sections avec rouleaux cylindriques et RollerDrive avant et après la courbe, un rapport de réduction de 21:1 serait proposé. Le rapport de réduction 21:1 peut généralement être utilisé dans les deux sections de l'installation. Cependant, Interroll recommande le rapport de réduction de 30:1 dans la courbe en exemple, car le couple développé serait supérieur. Pour l'utilisation dans les courbes, l'utilisation de la version de puissance de 50 W est recommandée.

Différentes forces sont exercées dans une courbe. Si la force tangentielle est supérieure à la force radiale, les produits à transporter perdent presque toujours leur trajectoire. Ceci se produit notamment à des vitesses supérieures à 0,8 m/s. Les produits à transporter ne sont ensuite plus convoyés vers le centre de la courbe et entrent en contact avec le profilé latéral sur le rayon extérieur. En plus de la vitesse de convoyage, cela dépend également, par exemple, du matériau et de l'état de la face inférieure du produit à transporter. Les facteurs correspondants doivent également être pris en compte lors de la planification des courbes.

Basses températures

Les courbes à rouleaux sont également fonctionnelles pour les applications à basses températures. Le RollerDrive EC5000 est un entraînement idéal pour ce type d'applications. Les rouleaux entraînés doivent être dotés de roulements à billes huilés, afin de ne pas renforcer davantage la puissance d'entraînement nécessaire. Interroll recommande les courroies PolyVee comme élément d'entraînement. La compatibilité de ces dernières avec les applications basses températures doit être vérifiée et la tension de courroie ne doit pas être trop élevée.

Choix des versions RollerDrive

Puissance de sortie mécanique

Le RollerDrive EC5000 est disponible dans trois versions de puissance : 20, 35 et 50 W. L'identification est possible grâce à l'impression de l'étiquette.

20W

Interroll recommande d'utiliser le niveau de puissance économique de 20 W pour le transport de conteneurs vides ou de produits pesant au maximum 15 kg.

35W

L'EC5000 de 35 W est le multitalent des niveaux de puissance. Il est recommandé d'utiliser ce régime pour des produits à transporter pesant jusqu'à 50 kg. Ce classique de la technique de convoyage d'accumulation sans pression est la solution optimale entre accélération et rentabilité.

50W

La version 50 W est recommandée pour les produits à transporter pesant au maximum 250 kg. Cette version avec le couple le plus élevé convient aussi bien pour la technique de convoyage de colis (\varnothing 50 mm) que pour la technique de convoyage de palettes légères (\varnothing 60 mm). En raison de l'accélération énorme, les produits à transporter atteignent leur vitesse de consigne le plus rapidement possible, ce qui a un effet très positif sur les exigences de cadence.

Interface

Le RollerDrive EC5000 est disponible avec deux interfaces différentes – analogique et bus. L'identification est possible grâce à l'impression de l'étiquette et à une bague de couleur sur le connecteur.

Interface analogique

L'interface analogique (AI) est une solution très économique. Elle permet de régler les spécifications de vitesse à l'intérieur de la plage définie par le réducteur via une tension analogique. Ceci peut également être utilisé pour influencer les rampes de démarrage et/ou de freinage. Le sens de rotation peut être prescrit et l'état d'erreur peut être lu. L'électronique de commutation du moteur intégrée dans le tube permet une commande flexible du RollerDrive. Si aucun signal de démarrage (en même temps que la vitesse spécifiée) n'est actif, le RollerDrive maintient sa position. Il convient donc également pour les convoyeurs à pentes ascendantes et descendantes. L'AI est disponible dans les tensions 24 et 48 V, dans les puissances 20, 35 et 50 W ainsi que dans les diamètres de tube 50 et 60 mm.

INFORMATIONS TECHNIQUES DE CONCEPTION

CHOIX DES VERSIONS ROLLERDRIVE

Interface bus

L'interface bus (BI) permet l'échange de données entre le RollerDrive et une commande via CANopen. Elle permet d'établir les spécifications suivantes :

- Spécifications de vitesse à l'intérieur de la plage définie par le réducteur
- Spécification exacte des rampes de démarrage et/ou de freinage
- Spécification du sens de rotation
- Commutation entre le « maintien de la position » et le « roulement libre »
- Positionnement précis (lors du passage en mode vitesse)
- Spécification d'un seuil d'avertissement de température moteur
- Activation d'un mode déclassé

De nombreuses données peuvent être lues - voici une sélection :

- Motif d'erreur (température, blocage ou surtension)
- Signaux d'état (température élevée du RollerDrive, exigence de couple élevée et nombre de messages d'erreur supérieur à la moyenne)
- Indication de la durée de vie (information sur la fin statistique de la durée de vie)
- Données opérationnelles - par exemple :
 - Heures de service
 - Heures de veille
 - Nombre de cycles de démarrage
 - Température actuelle du moteur
 - Température moteur maximale atteinte
 - Couple actuel
 - Vitesse actuelle
 - Numéro de série
 - Date de production

Comparée à l'AI, la BI permet une analyse exacte des erreurs et donc une analyse plus simple des causes ou l'évitement des causes d'erreurs. Si les trois signaux d'état sont évalués, leurs causes analysées et éliminées, la durée de vie optimale peut être atteinte. L'indication de la durée de vie permet un entretien préventif des sections de convoyage avec des exigences de disponibilité très élevées. Enfin, les données opérationnelles permettent l'implémentation d'un système de convoyage « Industrie 4.0 » avec la BI. Elles permettent non seulement de lire l'état de fonctionnement de chaque RollerDrive, mais aussi de tirer des conclusions précises sur le système de convoyage. Que le RollerDrive ait été fabriqué en Chine, en Allemagne ou aux Etats-Unis, il possède un numéro de série unique pouvant être lu sur l'étiquette ou électroniquement. En cas d'endommagement d'un RollerDrive, la transmission du numéro de série est suffisante pour produire une pièce de rechange identique.

L'EC5000 avec BI peut être commandé par la MultiControl. Dans ce cas, jusqu'à quatre EC5000 pouvant être connectés sont automatiquement adressés. La MultiControl est en mesure de lire des données du RollerDrive, telles que le diamètre.

La BI est disponible dans les tensions 24 et 48 V, dans les puissances 20, 35 et 50 W ainsi que dans les diamètres de tube 50 et 60 mm.

Tension

Le RollerDrive EC5000 est disponible dans deux versions de tension de service : 24 V DC et 48 V DC. L'identification est possible grâce à l'impression de l'étiquette, à un anneau de couleur sur la fiche ou électroniquement en utilisant un EC5000 BI.

Alimentation électrique 24 V DC

Les RollerDrive avec une alimentation de 24 V DC sont utilisés dans le monde entier depuis de nombreuses décennies. La très basse tension de protection permet une grande flexibilité de l'installation et du câblage ainsi qu'un haut degré de sécurité pendant le fonctionnement. Le RollerDrive est souvent situé à proximité de capteurs, d'automates et d'autres produits électroniques alimentés avec une tension de 24 V DC. La tension uniforme permet l'utilisation exclusive de blocs d'alimentation 24 V DC. L'EC5000 24 V DC est disponible pour les deux interfaces dans les niveaux de puissance 20, 35 et 50 W ainsi que dans les diamètres 50 et 60 mm.

Alimentation électrique 48 V DC

Interroll a introduit l'alimentation 48 V DC pour RollerDrive en 2019 - motivée par les exigences des clients, l'industrie automobile et de nombreux moteurs 48 V DC déjà utilisés dans d'autres applications de manutention. La très basse tension de protection permet une grande flexibilité de l'installation et du câblage ainsi qu'un haut degré de sécurité pendant le fonctionnement. Les capteurs et autres produits électroniques à proximité du RollerDrive sont toujours alimentés avec une tension de 24 V DC et le RollerDrive, consommant plus d'énergie, avec une tension de 48 V DC. La tension continue de 48 V DC est une possibilité d'alimentation très économique. Dans la plupart des cas, un nombre moindre de blocs d'alimentation est nécessaire. Cela signifie des économies de coûts grâce à des quantités plus faibles, des blocs d'alimentation moins chers et moins de planification, de montage et de câblage. La flexibilité du câblage grâce à des câbles plus longs, les économies de coûts grâce à l'utilisation de sections de câble plus petites ou un risque d'erreur réduit dû aux chutes de tension sur les câbles sont autant d'arguments en faveur de l'alimentation en tension de 48 V DC. La version 48 V DC est disponible pour les deux interfaces dans les niveaux de puissance 20, 35 et 50 W ainsi que dans les diamètres 50 et 60 mm.

INFORMATIONS TECHNIQUES DE CONCEPTION

PLANIFICATION ROLLERDRIVE

Matière du tube

Plusieurs aspects doivent être pris en compte pour le choix de la matière de tube adaptée.

Si le produit à transporter ou son environnement est humide, en cas de nettoyage à l'eau ou s'il existe un risque de déclenchement d'un sprinkleur, le tube doit présenter un niveau élevé de protection contre la corrosion. Un tube en acier inoxydable est recommandé. Il faut également vérifier si la classe de protection IP54 est suffisante ou si la version IP66 doit être utilisée.

Les RollerDrive et les rouleaux voisins doivent être en mesure de déplacer correctement le produit à transporter. Ceci inclut également l'arrêt et le démarrage du produit à transporter sans glissement sur les tubes. L'inclinaison est particulièrement importante lors du convoyage. Pour de nombreux produits à transporter, la friction avec le tube métallique du RollerDrive est suffisante, p. ex. pneus. Pour d'autres, une gaine ou un revêtement caoutchouc du tube est nécessaire. Il est recommandé de revêtir le tube d'une gaine PU. Plus robuste qu'une gaine PVC, elle est par ailleurs plus économique qu'un revêtement en caoutchouc. Il est toutefois indispensable d'adapter la friction du RollerDrive aux caractéristiques de l'application.

Fixation

Côté câble, le RollerDrive est fixé dans le profilé latéral à l'aide d'un axe hexagonal fileté M12. L'hexagone est doté d'un filetage mâle M12 ; un écrou de fixation M12 peut être fourni en version standard. Cet écrou présente, au niveau de la surface de contact avec le profilé latéral, des rainures qui préviennent le desserrage lié aux vibrations sur presque tous les profilés latéraux. Les nervures doivent également permettre le contact électrique entre l'axe du RollerDrive et les profilés latéraux thermolaqués. Le raccordement électrique et donc la possibilité d'une dissipation statique doivent toujours être vérifiés. Cette solution de fixation très simple évite la rotation de l'axe à l'intérieur du trou de fixation et ainsi tout dommage sur le câble de raccordement. L'écrou doit être serré à un couple de 70 Nm. Une douille de montage conçue pour une clé dynamométrique à ouverture pour le câble de raccordement du RollerDrive peut être utilisée à cet effet, voir Page 92.

La fixation du RollerDrive du côté opposé peut s'effectuer de diverses manières. Une vis M8 permet le vissage d'un demi-axe taraudé. Sur la version IP66, le demi-axe est logé dans un palier lisse. Sur la version traditionnelle avec classe de protection IP54, il est logé dans un roulement à billes. La fixation est par ailleurs également possible avec une solution d'axe à ressort. En combinaison avec une tête d'entraînement, tête d'entraînement PolyVee p. ex., l'axe à ressort est conçu sous forme d'hexagone. En version sans tête d'entraînement, p. ex. lorsque des courroies sont acheminées via des gorges, l'axe à ressort est conçu sous forme d'hexagone conique. Dans cette configuration, l'hexagone

glisse dans le trou de fixation jusqu'à ce qu'il ne présente plus aucun jeu. Cette solution réduit le niveau sonore et le risque d'usure.

Les RollerDrive à éléments coniques nécessitent une compensation d'angle pour la fixation.

Classe de protection

Le RollerDrive a une classe de protection IP54. Si, pour des raisons liées à l'humidité ou à la saleté, cette classe n'était pas suffisante, la classe IP66 est disponible.

Plage de température

Le RollerDrive est conçu pour une plage de température comprise entre 0 et 40 °C. Pour les applications basses températures jusqu'à -30 °C, Interroll recommande l'utilisation d'une version spéciale, voir à partir de la Page 28.

Élément d'entraînement

Plusieurs têtes d'entraînement sont disponibles et des gorges peuvent également être formées dans le tube. Interroll recommande l'utilisation de courroies PolyVee, ces dernières étant adaptées à presque toutes les applications (droite, courbe, pente, etc.).

Vitesse/Couple

Le RollerDrive EC5000 couvre toutes les vitesses courantes des convoyeurs d'accumulation sans pression. 9 rapports de réduction sont proposés pour répondre aux exigences des différentes applications. Le rapport de réduction doit être choisi en fonction de la vitesse et du couple requis. La vitesse du RollerDrive peut être modulée. Un RollerDrive avec un rapport de réduction de 18 : 1 peut par exemple tourner à une vitesse maximale de 1 m/s, mais également à une vitesse plus faible de 0,04 m/s.

Contrairement aux solutions d'entraînement sans réducteur, le RollerDrive permet la réalisation d'une large gamme d'applications présentant des exigences variées en termes de couple. Il suffit de toujours utiliser le même entraînement avec la même interface et la même commande, mais des rapports de réduction différents.

Planification RollerDrive

Pour un transport sécurisé, il est important de toujours avoir un RollerDrive et deux rouleaux de manutention sous le produit à transporter. Il est recommandé de positionner le RollerDrive au milieu des rouleaux de manutention qu'il entraîne.

Si le produit transporté se déplace sur le convoyeur à rouleaux perpendiculairement à l'axe des rouleaux, donc sans force transversale, l'adhérence et le frottement des rouleaux doivent être pris en compte.

INFORMATIONS TECHNIQUES DE CONCEPTION

PLANIFICATION ROLLERDRIVE

Pour les produits à transporter se déplaçant à une vitesse constante sur le convoyeur de rouleaux, l'équation suivante peut être appliquée :

$$F = m \cdot g \cdot \mu$$

F = Force tangentielle nécessaire en N
 m = Masse in kg
 g = Accélération due à la gravité 9,81 m/s
 μ = Coefficient de frottement

Exemple de calcul

Si le poids du produit à transporter est de 30 kg et le coefficient de frottement de 0,04, la force tangentielle nécessaire s'élève à 11,8 N.

Pour un rayon de rouleau de 25 mm, il en résulte un couple requis (force × parcours) de 0,3 Nm. La puissance mécanique requise à une vitesse de 0,5 m/s (force × vitesse) s'élève à 5,9 W.

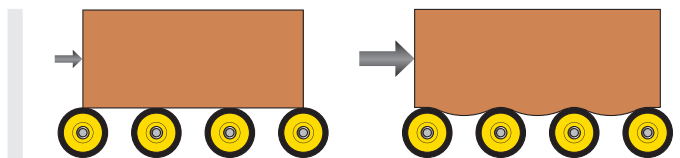
Coefficients de frottement pour divers matériaux de colis en cas d'utilisation de rouleaux à tube acier :

Matériau	Coefficient de frottement μ
Acier	0,03
Plastique, lisse	0,04
Plastique, profilé	0,05
Bois	0,05
Carton	0,06

Le RollerDrive est démarré et stoppé à de nombreuses reprises pendant le convoyage d'accumulation sans pression. Le RollerDrive est conçu pour un nombre de cycles élevé. Les calculs préalablement décrits visent à contrôler dans quelle mesure un RollerDrive est capable d'acheminer certains produits à transporter. Le nombre de cycles, à savoir la fréquence à laquelle le RollerDrive est activé et désactivé par unité de temps, joue également un rôle déterminant. Plus le nombre de cycles est important, plus la température du moteur est élevée. La température du moteur est également influencée par sa durée de fonctionnement. Plus le temps d'arrêt du moteur est réduit, moins son temps de refroidissement est important. En cas de temps de cycle trop élevés et de temps d'arrêt trop faibles, le RollerDrive commute sur une fonction de protection thermique et ne peut plus fonctionner jusqu'à son refroidissement. Les points suivants doivent être pris en compte lors de la planification.

La force tangentielle requise pour déplacer un produit à vitesse constante sur un convoyeur à rouleaux dépend de la nature de la face inférieure du produit. Une force minimale doit être exercée pour une face inférieure dure et difficilement déformable, comme p. ex. celle d'un colis acier.

Un colis acier a tendance à patiner sur la surface du tube lors d'une accélération ou d'une décélération. Env. 3 % du poids transporté doivent contribuer à la force de poussée en marche constante. Pour un colis carton, μ s'élève à env. 8 %, la face inférieure du produit étant souple et déformable. Pour les colis carton, la différence par rapport au colis métal permet de compenser la déformation de la face inférieure du colis mais elle n'est plus disponible pour le mouvement vers l'avant.



Dans la mesure où un cycle de convoyage comprend l'accélération, la vitesse constante, et le freinage, la prise en compte de l'accélération est décisive pour l'évaluation de la puissance.

En phase d'accélération, le coefficient de friction statique doit être surmonté en transition vers le coefficient de frottement dynamique. C'est notamment pour cette raison qu'une surconsommation peut être observée à chaque démarrage.

Pour garantir un convoyage d'accumulation sans pression, le convoyeur doit être divisé en zones. Chaque zone est en général entraînée par un RollerDrive. La longueur de zone doit être déterminée en fonction de la longueur du produit à transporter le plus long. La longueur de zone doit être supérieure à celle du produit à transporter le plus long, afin d'éviter tout contact entre les produits. Des détecteurs photoélectriques sont généralement utilisés pour détecter le produit dans chaque zone. La marche par inertie dépend de différents facteurs tels que la vitesse ou le poids des produits à transporter, mais également de l'organe d'entraînement choisi. La marche par inertie désigne la distance qui sépare le capteur de la face avant du produit à transporter stoppé. La marche par inertie est idéalement très faible, mais le produit à transporter s'arrête dans la plupart des cas plus tard. La logique du convoyeur d'accumulation sans pression ne nécessite pas de programmation complexe. Elle est déjà intégrée dans la plupart des cartes de pilotage Interroll. Une pointe de courant peut être mesurée lors de la mise sous tension du RollerDrive. Cette pointe de courant dépendante de l'application doit être prise en compte lors de la planification de l'alimentation.

INFORMATIONS TECHNIQUES DE CONCEPTION

PLANIFICATION DE L'ALIMENTATION

Planification de l'alimentation

Introduction

Le RollerDrive Interroll est alimenté avec une tension de 24 ou 48 V DC. Interroll propose le bloc d'alimentation adapté à chaque tension. Les blocs d'alimentation sont spécialement conçus pour répondre aux exigences des RollerDrive et de leurs cartes de pilotage. Les points suivants doivent être pris en compte en cas d'utilisation de blocs d'alimentation classiques :

- Le courant nominal et le courant de démarrage des RollerDrive doivent être pris en compte.
- Les RollerDrive et leurs cartes de pilotage réinjectant de la tension, le bloc d'alimentation doit par conséquent être résistant à la tension de retour.
- Les cartes de pilotage RollerDrive Interroll contiennent chacune un hacheur de freinage. Cette fonction de sécurité est activée lorsque la tension dépasse une certaine valeur (voir chapitre de l'alimentation correspondante). Cette tension peut être élevée en raison d'une réinjection du RollerDrive ou d'une tension d'alimentation trop élevée. Si la tension augmente pendant quelques secondes, la carte de pilotage s'arrête en raison d'une température élevée du hacheur de freinage pour le refroidissement. Il est donc recommandé de ne pas régler la tension du bloc d'alimentation au seuil d'enclenchement du hacheur de freinage.
- Les câbles de grande longueur (surtout dans le cas de la version 24 V) doivent être évités car ils provoquent des chutes de tension en ligne importantes.

Principes

Le RollerDrive EC5000 peut être raccordé aux cartes de pilotage suivantes :

EC5000 24 V	EC5000 48 V
DriveControl 20	
DriveControl 54	
DriveControl 2048	DriveControl 2048
ZoneControl	
MultiControl AI	MultiControl AI
MultiControl BI	MultiControl BI

Chaque carte de pilotage (sans RollerDrive ou capteur raccordé) consomme env. 0,5 A (généralement un peu en dessous). Ce courant n'est pas pris en compte dans la planification de l'alimentation ci-après. Il en va de même pour les capteurs. On part généralement du principe que ces derniers consomment

50 mA. Si d'autres entrées ou sorties électriques sont branchées, elles doivent être prises en compte dans le dimensionnement. Cependant, elles ne sont pas prises en compte dans l'exemple.

Le RollerDrive EC5000 a un courant nominal et de démarrage différent selon la version de puissance et de tension :

	24 V DC			48 V DC		
	20 W	35 W	50 W	20 W	35 W	50 W
Courant nominal	1,4 A	2,4 A	3,4 A	0,7 A	1,2 A	1,7 A
Courant de démarrage	3,0 A	5,5 A	7,5 A	1,5 A	2,8 A	3,8 A

Les courants dépendent de différents facteurs : accélération du RollerDrive, nombre de rouleaux reliés au RollerDrive, poids du produit à transporter, vitesse du RollerDrive, etc. Dans de nombreuses applications, les courants sont inférieurs aux valeurs indiquées ici.

Plusieurs RollerDrive sont généralement alimentés par un bloc d'alimentation. Les RollerDrive sont le plus souvent utilisés pour un convoyage d'accumulation sans pression. Tous les RollerDrive ne démarrent alors pas tous simultanément en mode convoyage individuel. Un facteur de simultanéité doit donc être pris en compte lors de la conception du bloc d'alimentation. Si le nombre de RollerDrive qui peuvent démarrer simultanément n'est pas établi, il est recommandé de concevoir le bloc d'alimentation en partant du principe que tous les RollerDrive démarreront simultanément.

Exemple de calcul/conception

Le calcul se réfère au bloc d'alimentation HP5448 avec 20 A de courant nominal et 30 A de courant de crête.

Pour 24 EC5000 48 V 20 W, un calcul doit être effectué pour déterminer si un seul bloc d'alimentation est suffisant. Comme aucun courant d'application n'a été déterminé, les valeurs actuelles du catalogue sont utilisées pour le calcul :

Courant nominal 0,7 A
Courant de démarrage 1,5 A

INFORMATIONS TECHNIQUES DE CONCEPTION

PLANIFICATION DE L'ALIMENTATION

Courant nominal total :

Il est supposé que jusqu'à 80 % des RollerDrive peuvent démarrer en même temps.

$$I_{Nges} = n \cdot I_N$$

Exemple : $I_{Nges} = 24 \cdot 0,7 \text{ A} = 16,8 \text{ A}$

Courant total de démarrage :

$$I_{Ages} = n \cdot I_A$$

Exemple : $I_{Ages} = 24 \cdot 1,5 \text{ A} = 36 \text{ A}$

Courant total de démarrage_{80%} :

$$I_{A80\%} = n \cdot 80\% \cdot I_A$$

Exemple : $I_{A80\%} = 24 \cdot 80\% \cdot 1,5 \text{ A} = 28,8 \text{ A}$

I_N	= courant nominal en A
I_{Nges}	= courant nominal total en A
I_A	= courant de démarrage en A
I_{Ages}	= courant de démarrage total en A
$I_{A80\%}$	= courant total de démarrage _{80%} en A
n	= nombre de RollerDrive

Explications

Si l'on ne prenait en compte que le courant nominal total, les 24 RollerDrive pourraient être alimentés par un seul bloc d'alimentation et démarrer en même temps, dans la mesure où le bloc d'alimentation délivre un courant pouvant atteindre 20 A.

Le courant de démarrage, cependant, doit également être pris en compte ; à 36 A, il est nettement plus élevé que le courant maximal du bloc d'alimentation (30 A). Il faudrait donc utiliser un deuxième bloc d'alimentation ou éviter d'activer tous les RollerDrive en même temps.

S'il est garanti que jamais plus de 80 % des RollerDrive ne démarrent en même temps, le courant total de démarrage_{80%} peut être pris en compte. Celui-ci est de 28,8 A dans l'exemple. Ainsi, les 24 RollerDrive peuvent être alimentés par un seul bloc d'alimentation.

Si les valeurs calculées se situent en dessous des valeurs du catalogue et/ou sont calculées avec un facteur de simultanéité (par exemple 80 % dans l'exemple), ces valeurs doivent être validées par des tests pratiques.

Il est généralement recommandé de placer le bloc d'alimentation au milieu des RollerDrive ou des cartes de pilotage à alimenter, de sorte qu'un câble puisse être posé à gauche et un à droite. Cela réduit la longueur totale du câble et donc le risque de chute de tension excessive du câble.

En cas d'utilisation du mode train au lieu du mode de zone à zone, il convient, pour les programmes standards, de partir du principe que tous les RollerDrive démarrent simultanément. Les cartes de pilotage Interroll empêchent un courant de démarrage élevé de tous les RollerDrive :

- ZoneControl : En mode train, la temporisation dans la carte de pilotage est réglée de manière fixe sur 125 ms. Le premier RollerDrive démarre après un signal de démarrage. Le RollerDrive suivant démarre après 125 ms, etc.
- MultiControl : la temporisation est réglable, fonctionnement identique à celui de ZoneControl.

INFORMATIONS TECHNIQUES DE CONCEPTION PLANIFICATION DE L'ALIMENTATION

Stop Roller

RollerDrive EC5000

Cartes de pilotage

Blocs d'alimentation

Accessoires

INDEX DES MOTS CLÉS

Interroll de A à Z

A

Adaptateur	12
Arrêts dynamiques	13

B

Bloc d'alimentation 24 V	82, 115
Bloc d'alimentation 48 V	86, 115
Bloc d'alimentation HP5424 (24 V)	82, 115
Bloc d'alimentation HP5448 (48 V)	86, 115

C

Câble de communication	94
Câble de raccordement du blindage	95
Câble plat	93
Câble Y	94
Câble Y MultiControl	94
Carte de pilotage	70
Cartes de pilotage	56, 58, 60, 62
Cartes de pilotage RollerDrive	56, 58, 60, 62, 70
Certification UL	102
Chaîne	108
Clé magnétique	96
Compatible basse température	28, 32
Concentricité	97
Contre-clé	92
Contre-clé du RollerDrive	92
Convexité	38
Convoyage à accumulation sans pression	106
Courbe	109
Courroie plate	108
Courroie PolyVee	90, 108

D

Dispositif d'aide à la tension	91
Dispositif d'aide à la tension PolyVee	91
Douille de fixation	92
Douille de fixation RollerDrive	92
DriveControl 20	56
DriveControl 2048	60
DriveControl 54	58

E

EC5000	16, 22, 28, 32, 38, 44, 48, 52
EtherCat	66, 70, 74, 78
EtherNet/IP	66, 70, 74, 78

G

Gaine PU	100
Gaine PVC	98
Groupe Interroll	4

H

HP5424 (bloc d'alimentation 24 V)	82
HP5448 (bloc d'alimentation 48 V)	86

INDEX DES MOTS CLÉS

Interroll de A à Z

I

IP54	12, 16, 22, 28, 32, 38, 44, 48
IP66	52

J

Joint d'étanchéité (bloc d'alimentation)	96
--	----

M

MultiControl	66, 70, 74, 78
--------------	----------------

O

Obturbateurs	95
Obturbateurs de MultiControl	95
Outil de recherche de produits	8

P

Pas entre les rouleaux	104, 108, 109
Pignon	108
Produit à transporter	103
Profinet	66, 70, 74, 78
Protection contre les intrusions	91
Protection contre les jets d'eau	52
Protection pour les doigts	91
Protection pour les doigts PolyVee	91

R

Rallonge de câble	93
Rallonge de câble du RollerDrive	93
Répartiteur de câbles	95
Revêtement caoutchouc	101
RollerDrive	16, 22, 28, 32, 38, 44, 48, 52
Rouleau moteur	16, 22, 28, 32, 38, 44, 48, 52

S

Stop Roller	12
-------------	----

T

Tubes à gorges	97
Types d'entraînement	106

V

Verrouillage	96
Verrouillage RollerDrive	96

Z

ZM5450	12
ZoneControl	62

CENTRE DE COMPÉTENCE



Le centre de compétence Interroll de Linz se concentre sur les logiciels et l'électronique ainsi que sur les solutions d'automatisation dans le domaine de l'intralogistique. À ce sujet, la société appartenant au groupe de renommée mondiale Interroll est en charge de l'ensemble des aspects techniques, du développement à la production, et bien entendu, l'assistance aux implantations Interroll locales.

Le Centre d'excellence mondial pour les logiciels et l'électronique (Center of Excellence Software & Electronics) a la responsabilité globale et transversale pour les commandes, les logiciels et les solutions électroniques au sein du groupe Interroll.

Interroll Software & Electronics GmbH
Im Südpark 183 | 4030 Linz |
Autriche Tél. : +43 (0)732 257 595 100



Le Centre d'excellence Interroll de Wermelskirchen (région de Cologne) se concentre sur les rouleaux de manutention et les rouleaux moteurs RollerDrive, produits clés pour convoyeurs à rouleaux utilisés pour le transport de colis et sur d'autres équipements de transitique.

Concernant ces produits, la société appartenant au groupe de renommée mondiale Interroll est en charge de l'ensemble des aspects techniques, du développement à la production, en passant par l'ingénierie orientée applications, et bien entendu, l'assistance aux implantations Interroll locales. Avec plusieurs millions d'unités produites par an, Interroll est considérée comme le plus gros fabricant de rouleaux de manutention au monde dans le secteur de la logistique.

Interroll Engineering GmbH
Höferhof 16 | 42929 Wermelskirchen |
Allemagne Tél. : +49 (0)2193 23-0

INFORMATIONS JURIDIQUES

Contenu

Nous nous efforçons de fournir des informations exactes, à jour et complètes, et avons apporté le plus grand soin au contenu du présent document. Les erreurs et modifications restent malgré tout expressément réservées.

Veuillez également consulter les modes d'emploi correspondants pour y trouver de plus amples détails.

Droits de propriété intellectuelle et industrielle

Les textes, images, graphiques, etc. ainsi que leur disposition sont protégés par les droits d'auteur et autres lois de protection. Toute reproduction, modification, transmission ou publication de tout ou partie du présent document, sous quelque forme que ce soit, est interdite. Le présent document est uniquement fourni à des fins d'information et de bon usage du produit, et n'autorise pas l'utilisation à reproduire les produits concernés. Tous les symboles contenus dans le présent document (marques protégées telles que les logos et les désignations commerciales) sont la propriété d'Interroll AG ou de tiers et ne doivent pas être utilisés, copiés ou diffusés sans accord écrit préalable.

Le groupe Interroll

Le groupe Interroll est le premier fournisseur mondial de solutions de flux de matériaux. L'entreprise a été créée en 1959. Depuis 1997, elle est cotée à la bourse suisse SIX Swiss Exchange. Interroll fournit des intégrateurs systèmes et des constructeurs d'installations en leur proposant une large palette de produits dans les catégories « Rollers » (rouleaux de manutention), « Drives » (moteurs et entraînements moteurs pour installations de convoyage), « Conveyors & Sorters » (convoyeurs et trieurs) et « Pallet & Carton Flow » (stockage dynamique). Les solutions Interroll sont utilisées dans les services express et postaux, l'e-commerce, les aéroports, l'alimentation et les boissons, la mode, l'automobile et d'autres secteurs. La société compte parmi ses utilisateurs de grandes marques telles qu'Amazon, Bosch, Coca-Cola, DHL, Nestlé, Procter & Gamble, Siemens, Walmart et Zalando. Avec son siège situé en Suisse, Interroll possède un réseau mondial de 35 sites et emploie 2 600 personnes (2021).

[interroll.com](https://www.interroll.com)

INSPIRED BY
EFFICIENCY