

# Manuale d'uso

## MultiControl AI / BI

Interfaccia analogica / Interfaccia bus - 24 V / 48 V CC



---

## **Indirizzo del produttore**

Interroll Software & Electronics GmbH  
Im Südpark 183  
4030 Linz  
AUSTRIA

[www.interroll.com](http://www.interroll.com)

## **Contenuti**

Ci impegniamo per l'accuratezza, la tempestività e la completezza delle informazioni e abbiamo preparato con cura i contenuti di questo documento. Indipendentemente da ciò, errori e modifiche sono espressamente riservati.

## **Diritti d'autore / Proprietà industriale**

Testi, immagini, grafica e simili, nonché la loro disposizione sono soggetti alla protezione del diritto d'autore e di altre leggi protettive. La riproduzione, l'alterazione, la trasmissione o la pubblicazione di parte o di tutto il contenuto di questo documento è vietata in qualsiasi forma.

Questo documento ha scopo puramente informativo e non autorizza a riprodurre i prodotti in questione.

Tutti i marchi contenuti nel presente documento (marchi protetti, come loghi e nomi commerciali) sono di proprietà di Interroll AG, CH o di terzi e non possono essere utilizzati, copiati o distribuiti senza previo consenso scritto.

Versione online - adatto solo per la stampa a colori!

---

<b>1</b>	<b>In merito a questo documento</b>	<b>7</b>
1.1	Informazioni in merito a questo manuale d'uso	7
1.2	Avvertimenti in questo documento	8
1.3	Simboli	9
<b>2</b>	<b>Informazioni relative alla sicurezza</b>	<b>10</b>
2.1	Stato dell'arte	10
2.2	Utilizzo conforme	10
	Ambito di applicazione	10
2.3	Utilizzo improprio	11
2.4	Qualificazione del personale	11
2.5	Pericoli	12
	Lesioni personali	12
	Elettricità	12
	Ambiente di lavoro	12
	Anomalie in funzionamento	12
	Manutenzione	12
	Avviamento accidentale	12
2.6	Interfaccia con altri dispositivi	13
2.7	Sicurezza funzionale	13
	Informazioni sul livello di prestazione secondo DIN EN ISO 13849-1: 2015	13
2.8	Modalità di funzionamento / fasi di funzionamento	14
	Funzionamento normale	14
	Funzionamento speciale	14
2.9	Documentazione vigente	14
<b>3</b>	<b>Informazioni sul prodotto</b>	<b>15</b>
3.1	Descrizione prodotto	15
	Recupero dell'energia / Protezione da sovratensione	15
	Protezione da sovraccarico	15
3.2	Struttura	16
	MultiControl AI e BI	16
	Piastra di base	17
3.3	Volume di fornitura	17
3.4	Targhetta identificativa	18
3.5	Dati tecnici	19
3.6	Dimensioni	20

# Contenuto

---

<b>4</b>	<b>Trasporto e immagazzinamento</b>	<b>21</b>
4.1	Trasporto	21
4.2	Immagazzinamento	21
<b>5</b>	<b>Montaggio e installazione</b>	<b>22</b>
5.1	Avvertimenti per il montaggio	22
5.2	Montaggio del MultiControl	22
	Primo montaggio	22
	Nuovo montaggio	24
5.3	Avvertimenti per il montaggio della parte elettrica	25
5.4	Installazione elettrica	26
	Collegamento dell'alimentazione di tensione	26
	Collegamento del RollerDrive	27
	RollerDrive AI	27
	RollerDrive BI	27
	Collegamento del bus	28
	Collegamento dei sensori	29
	Panoramica dei collegamenti	30
<b>6</b>	<b>Messa in servizio e funzionamento</b>	<b>31</b>
6.1	Messa in servizio	31
	Verifica antecedente alla prima messa in servizio	31
6.2	Possibilità di configurazione	31
6.3	Interfaccia di comando MultiControl	32
	Requisiti	32
	Avvio dell'interfaccia di comando	32
	Pagina iniziale "MultiControl Overview"	34
	Network Settings (Impostazioni di rete)	35
	Motor Settings (Impostazioni motore)	36
	Motor Information (Informazioni motore) - solo per MultiControl BI	38
	Motor Monitor (Monitor motore) - solo per MultiControl BI	39
	Motor Test for EC5000 (Test motore per EC5000)	40

	Digital I/O States (Stati I/O digitali)	41
	Digital I/O Settings (Impostazioni I/O digitali)	42
	Control Program Settings (Impostazioni programma di comando)	44
	Error State (Stato di errore)	45
	Error Handling Settings (Impostazioni di gestione errori)	45
	MultiControl Error Log (Log errori MultiControl)	47
	Teach-in	48
	Plug&Play	48
	CAN Gateway	48
	Service Change Password (Servizio - Modifica password)	49
	Service Restore Factory Settings (Servizio - Ripristino impostazioni predefinite)	49
	Service MultiControl Restart (Servizio - Riavvio di MultiControl)	50
	Service Version Information (Servizio - Informazioni sulla versione)	50
	Service - Up-/Download (Servizio - Upload/Download)	51
6.4	Sensore magnetico	52
6.5	Service Data Objects (SDO)	52
6.6	Funzionamento	53
	Verifica antecedente ad ogni messa in servizio	53
	Avvio	53
	Arresto	53
6.7	Procedura in caso di infortunio o anomalia	54
<b>7</b>	<b>Manutenzione e pulizia</b>	<b>55</b>
7.1	Manutenzione	55
	Verifica del MultiControl	55
	Sostituzione del MultiControl	55
7.2	Pulizia	56
<b>8</b>	<b>Guida in caso di anomalie</b>	<b>57</b>
8.1	Significati dei LED	57
	LED generali	57
	LED dei collegamenti	59
8.2	Ricerca errori	59
	Codici di errore	62

# Contenuto

---

<b>9</b>	<b>Messa fuori servizio e smaltimento</b>	<b>65</b>
9.1	Messa fuori servizio	65
9.2	Smaltimento	65
<b>10</b>	<b>Appendice</b>	<b>66</b>
10.1	Accessori	66
10.2	Traduzione della Dichiarazione di conformità originale	67

## 1 In merito a questo documento

### 1.1 Informazioni in merito a questo manuale d'uso

Il presente manuale d'uso descrive le seguenti versioni del MultiControl di Interroll:

- MultiControl Interroll AI con interfaccia analogica
- MultiControl Interroll BI con interfaccia bus CANopen

Nella parte che segue, in alternativa, verrà utilizzata la denominazione "unità di controllo".

Il manuale d'uso è parte integrante del prodotto e contiene indicazioni e informazioni importanti sulle diverse fasi di funzionamento del MultiControl. Il manuale descrive il MultiControl al momento della consegna da parte di Interroll.

L'ultima versione del presente manuale d'uso è disponibile in Internet, all'indirizzo:

[www.interroll.com](http://www.interroll.com)

Tutte le indicazioni e le avvertenze riportate in questo manuale d'uso sono state redatte considerando le normative e le prescrizioni vigenti nonché lo stato dell'arte.

- Per un funzionamento ineccepibile e sicuro e l'adempimento di eventuali richieste di garanzia, leggere innanzitutto il manuale d'uso e seguirne le indicazioni.
- Conservare il manuale d'uso nelle vicinanze del MultiControl.
- Consegnare il manuale d'uso ad ogni successivo proprietario o utilizzatore.



Il produttore non si assume alcuna responsabilità per danni e anomalie di funzionamento derivanti dal mancato rispetto del presente manuale d'uso.



In queste istruzioni non viene utilizzato un linguaggio appropriato al genere per una migliore leggibilità.

Se avete ancora domande dopo aver letto il manuale d'uso, contattare il Servizio Clienti Interroll. I contatti a voi più vicini sono disponibili in Internet all'indirizzo [www.interroll.com](http://www.interroll.com)

**Per spunti e suggerimenti riguardo alle nostre istruzioni per l'uso: [manuals@interroll.com](mailto:manuals@interroll.com)**

# In merito a questo documento

---

## 1.2 Avvertimenti in questo documento

Gli avvertimenti vengono forniti contestualmente al possibile verificarsi di un pericolo a cui si riferiscono. Sono strutturati secondo il seguente schema:



### **AVVERTENZA**

Tipo e fonte del pericolo

Conseguenza(e) in caso di mancato rispetto

- Misura(e) per evitare il pericolo
- 

Le avvertenze contraddistinguono il tipo e la gravità delle conseguenze se non vengono rispettate le misure per evitare il pericolo.



### **PERICOLO**

Indica un pericolo imminente!

La mancata osservanza delle misure per evitare il pericolo comporterà morte o lesioni gravissime.

- Misure precauzionali
- 



### **AVVISO**

Indica una possibile situazione pericolosa!

La mancata osservanza delle misure per evitare il pericolo potrebbe comportare morte o lesioni gravissime.

- Misure precauzionali
- 



### **ATTENZIONE**

Indica una situazione potenzialmente pericolosa!

La mancata osservanza delle misure per evitare il pericolo potrebbe comportare lesioni lievi o moderate.

- Misure precauzionali
-



## INDICAZIONE

Indica una situazione che può causare danni materiali.

- Misure precauzionali

### 1.3 Simboli



Questo simbolo indica informazioni utili e importanti.



Questo simbolo indica un prerequisito che deve essere soddisfatto prima di effettuare lavori di montaggio o manutenzione.



Questo simbolo indica informazioni generali relative alla sicurezza.



Questo simbolo indica un'azione da eseguire.



Questo simbolo rappresenta un'elencazione.

# Informazioni relative alla sicurezza

## 2 Informazioni relative alla sicurezza

### 2.1 Stato dell'arte

Il MultiControl di Interroll è costruito in conformità alle normative vigenti e allo stato dell'arte e viene fornito in condizioni di sicurezza operativa. Tuttavia, durante l'uso possono insorgere pericoli.



La mancata osservanza delle indicazioni contenute nel presente manuale d'uso può comportare lesioni potenzialmente letali!

Inoltre, è necessario osservare le normative antinfortunistiche locali e le norme generali di sicurezza relative all'ambito di impiego.

### 2.2 Utilizzo conforme

Il MultiControl deve essere utilizzato esclusivamente in contesto industriale e per applicazioni industriali, entro i limiti di prestazioni prestabiliti e specificati nei dati tecnici.

Esso comanda fino a quattro RollerDrive di Interroll o motori VDC e deve essere integrato in un'unità di trasporto o in un impianto trasportatore prima della messa in servizio.



Per il collegamento di un motore VDC, andrà utilizzato un adattatore di tipo appropriato.

Il MultiControl AI, 24 V CC è inoltre utilizzabile per azionare il PalletControl di Interroll.

### Ambito di applicazione

Sono possibili i seguenti ambiti di applicazione:

Impiego di un PLC	Funzione di un PLC	Funzione del MultiControl
No	Nessuna	
Sì	<ul style="list-style-type: none"><li>Influsso sulla logica ZPA</li><li>Tracciamento di materiali trasportati</li><li>Diagnostica errori</li></ul>	Implementazione delle indicazioni PLC
Sì	<ul style="list-style-type: none"><li>Il programma PLC comanda tutti i RollerDrive collegati</li><li>Tracciamento di materiali trasportati</li><li>Diagnostica errori</li></ul>	Funzione come scheda di rete Invia al PLC lo stato di tutti i sensori, del RollerDrive e, all'occorrenza, informazioni sugli errori

## 2.3 Utilizzo improprio

Qualsiasi uso al di fuori dell'utilizzo conforme è considerato improprio o, se necessario, deve essere approvato da Interroll Engineering GmbH.

L'installazione in ambienti dove si possono formare atmosfere esplosive/polverose nonché l'impiego nel settore farmaceutico sono proibiti.

L'installazione in ambienti non protetti e soggetti ad agenti atmosferici oppure in zone dove la tecnologia risente delle condizioni climatiche prevalenti e può danneggiarsi, è considerato come utilizzo improprio.

L'utilizzo del MultiControl non è destinato ad utilizzatori finali privati. L'impiego in ambiente domestico è vietato senza ulteriore verifica e senza l'impiego delle appropriate misure di protezione EMC!

L'utilizzo come componente rilevante ai fini di sicurezza, oppure per l'acquisizione di funzioni rilevanti ai fini della sicurezza, è vietato.

## 2.4 Qualificazione del personale

Il personale non qualificato non è in grado di riconoscere i rischi e pertanto è esposto a pericoli maggiori.

- Solo il personale qualificato deve essere coinvolto con le attività descritte in questo manuale d'uso.
- Il gestore è responsabile nel garantire che il personale rispetti le prescrizioni e i regolamenti locali vigenti per un lavoro sicuro e consapevole.

In questo manuale d'uso vengono coinvolte le seguenti figure:

### **Personale operativo**

Il personale operativo è stato istruito sull'utilizzo e la pulizia del RollerDrive Interroll e sul rispetto delle norme di sicurezza.

### **Personale di assistenza**

Il personale di assistenza dispone di un'istruzione tecnica o ha completato la formazione del produttore e svolge gli interventi di manutenzione e riparazione.

### **Elettricista**

Un elettricista dispone di un'istruzione tecnica e, in virtù delle sue conoscenze ed esperienze nonché della conoscenza delle disposizioni pertinenti, è anche in grado di eseguire correttamente gli interventi sulle apparecchiature elettriche. Può riconoscere autonomamente i potenziali pericoli ed evitare lesioni personali e danni materiali causati dalla tensione elettrica.

In linea di principio, tutti gli interventi alle apparecchiature elettriche devono essere eseguiti esclusivamente da un elettricista qualificato.

# Informazioni relative alla sicurezza

---

## 2.5 Pericoli



Qui troverete informazioni su vari tipi di pericoli o danni che possono verificarsi in relazione al funzionamento del MultiControl.

### Lesioni personali

- Gli interventi di manutenzione, installazione e riparazione sul dispositivo devono essere eseguiti esclusivamente da personale specializzato autorizzato in conformità con le disposizioni vigenti.
- Prima di accendere il MultiControl, assicurarsi che non vi siano persone non autorizzate in prossimità del trasportatore / dell'impianto trasportatore.

### Elettricità

- Eseguire gli interventi di installazione e manutenzione solo in assenza di alimentazione. Togliere tensione al MultiControl e metterlo in sicurezza, per evitarne riaccensioni accidentali.

### Ambiente di lavoro

- Allontanare dalla zona di lavoro i materiali e gli oggetti non necessari.

### Anomalie in funzionamento

- Verificare regolarmente il MultiControl per rilevare danni visibili.
- In caso di sviluppo di fumo, togliere immediatamente tensione al MultiControl e metterlo in sicurezza, per evitarne riaccensioni accidentali.
- Contattare prontamente il personale tecnico per stabilire la causa dell'anomalia.

### Manutenzione

- Poiché si tratta di un prodotto esente da manutenzione, è sufficiente verificare regolarmente il MultiControl per rilevare eventuali danni visibili.
- Non aprire in alcun caso il MultiControl!

### Avviamento accidentale

- Assicurarsi che i RollerDrive / i motori collegati non possano entrare in funzione accidentalmente, in particolare in caso di montaggio, interventi di manutenzione e di anomalie.

## 2.6 Interfaccia con altri dispositivi

Qualora si integri il MultiControl in un impianto trasportatore, possono presentarsi punti di pericolo. Questi punti di pericolo non sono contemplati in questo manuale d'uso e devono essere analizzati durante lo sviluppo, l'installazione e la messa in funzione dell'impianto trasportatore.

- Dopo l'integrazione del MultiControl in un impianto trasportatore, controllare l'intero impianto prima di accendere il trasportatore, per verificare che non vi siano nuovi punti di pericolo.

## 2.7 Sicurezza funzionale

### Informazioni sul livello di prestazione secondo DIN EN ISO 13849-1: 2015

L'analisi statistica del MultiControl AI / BI secondo il „Part Counts Method” ha portato al seguente risultato se si osserva la temperatura ambiente massima consentita di 40 °C:

MTTF (h):

812691 Ore

MTTF (a):

93 Anni

A condizione che il comportamento del MultiControl venga modificato in caso di errori rilevanti per il sistema nelle „Error Handling Settings” dell'interfaccia utente del MultiControl, ciò si traduce in un livello di prestazioni raggiungibile di „C” (vedere „Error Handling Settings” a pagina 45).

Error Handling Settings	
<b>System Errors</b>	<b>Control Errors</b>
Network Error : Immediate Stop <input type="checkbox"/> ●	Control Error 1 : Ignore <input type="checkbox"/>
Over Voltage Error : Immediate Stop <input type="checkbox"/> ●	Control Error 2 : Ignore <input type="checkbox"/>
Under Voltage Error : Immediate Stop <input type="checkbox"/> ●	Control Error 3 : Ignore <input type="checkbox"/>
Motor Error : Immediate Stop <input type="checkbox"/> ●	Control Error 4 : Ignore <input type="checkbox"/>
General Control Error : Immediate Stop <input type="checkbox"/> ●	Control Error 5 : Ignore <input type="checkbox"/>
Sensor Error : Ignore <input type="checkbox"/>	Control Error 6 : Ignore <input type="checkbox"/>
	Control Error 7 : Ignore <input type="checkbox"/>
	Control Error 8 : Ignore <input type="checkbox"/>
	<input type="button" value="Submit"/> <input type="button" value="Reset"/>

Per svolgere una funzione di sicurezza, è necessaria anche la disconnessione relativa alla sicurezza della tensione di carico (tensione motore).

# Informazioni relative alla sicurezza

---

## 2.8 Modalità di funzionamento / fasi di funzionamento

### Funzionamento normale

Funzionamento in stato di montaggio presso il Cliente finale come componente di un trasportatore in un intero impianto.

### Funzionamento speciale

I funzionamenti speciali sono tutte le modalità di funzionamento / fasi di funzionamento necessarie a garantire e mantenere il funzionamento normale sicuro.

Modalità di funzionamento speciale	Nota
Trasporto/immagazzinamento	-
Montaggio/messa in servizio	In assenza di alimentazione
Pulizia	In assenza di alimentazione
Manutenzione/riparazione	In assenza di alimentazione
Ricerca anomalie	-
Eliminazione anomalie	In assenza di alimentazione
Messa fuori servizio	In assenza di alimentazione
Smaltimento	-

## 2.9 Documentazione vigente

Il MultiControl AI / BI fa parte della **piattaforma DC Interroll**, composta da:

- Alimentatore High Performance Interroll HP5424, oppure HP5448 (24 V CC / 48 V CC)
- MultiControl Interroll AI / BI
- RollerDrive EC5000 AI / BI (24 V CC / 48 V CC)
- DriveControl Interroll 20 / 54 / 2048



Rispettare le avvertenze nelle istruzioni per l'uso degli apparecchi collegati.

Il documento aggiuntivo "MultiControl / RollerDrive - Start-up and Programming" riporta ulteriori avvertenze sull'utilizzo e la programmazione del MultiControl.

L'ultima versione del documento aggiuntivo è disponibile in Internet, all'indirizzo: [www.interroll.com](http://www.interroll.com)

## 3 Informazioni sul prodotto

### 3.1 Descrizione prodotto

Il MultiControl è un'unità di controllo per impianti trasportatori, in grado di comandare fino a quattro RollerDrive di Interroll. Inoltre, si tratta di un I/O-Device certificato per PROFINET, EtherNet/IP e EtherCAT ed è quindi integrabile con MultiControl e con un PLC.

Tramite il MultiControl, è possibile integrare sensori e RollerDrive direttamente nel livello bus di campo. Ciò consente di risparmiare un intero livello sensore/attuatore.

Per utilizzi che richiedano una speciale logica di trasporto, nel MultiControl alcune applicazioni sono già programmate. Esso è quindi utilizzabile come unità di controllo personalizzata, con o senza PLC collegato.

Il MultiControl è compatibile con tutti i moduli di movimentazione 24 V / 48 V di Interroll Automation GmbH. Per l'utilizzo senza pressione dinamica dei moduli di movimentazione, vengono utilizzati i cosiddetti programmi ZPA (Zero Pressure Accumulation).

Il MultiControl BI comunica con i RollerDrive EC5000 BI collegati tramite il protocollo CANopen.



Per ulteriori informazioni sulle funzioni e sui programmi integrati, consultare i relativi documenti "MultiControl / RollerDrive - Start-up and Programming".

### Recupero dell'energia / Protezione da sovratensione

Quando il RollerDrive viene arrestato o la velocità viene bruscamente ridotta, l'energia cinetica del materiale trasportato nel RollerDrive viene convertita in energia elettrica. Questa energia viene reimpressa nel sistema, dove può essere utilizzata da altri RollerDrive.

Se viene reimpressa più energia di quanta ne possa essere utilizzata, l'energia in eccesso viene convertita in calore da un chopper di frenatura nel MultiControl. Il chopper di frenatura diventa attivo se la tensione supera i 28 V / 52 V. Così si evitano tensioni elevate nell'ambito del sistema.



Per gli alimentatori utilizzati, prestare attenzione alla resistenza ai ritorni di alimentazione.

Si consiglia l'uso di alimentatori Interroll ad alte prestazioni HP 5424 / HP5448 con una forza rigenerativa fino a 35 V / 60 V.

Con MultiControl 24 V è possibile ridurre la tensione di funzionamento del chopper di frenatura a 26 V (vedere „Motor Settings” a pagina 36).

### Protezione da sovraccarico

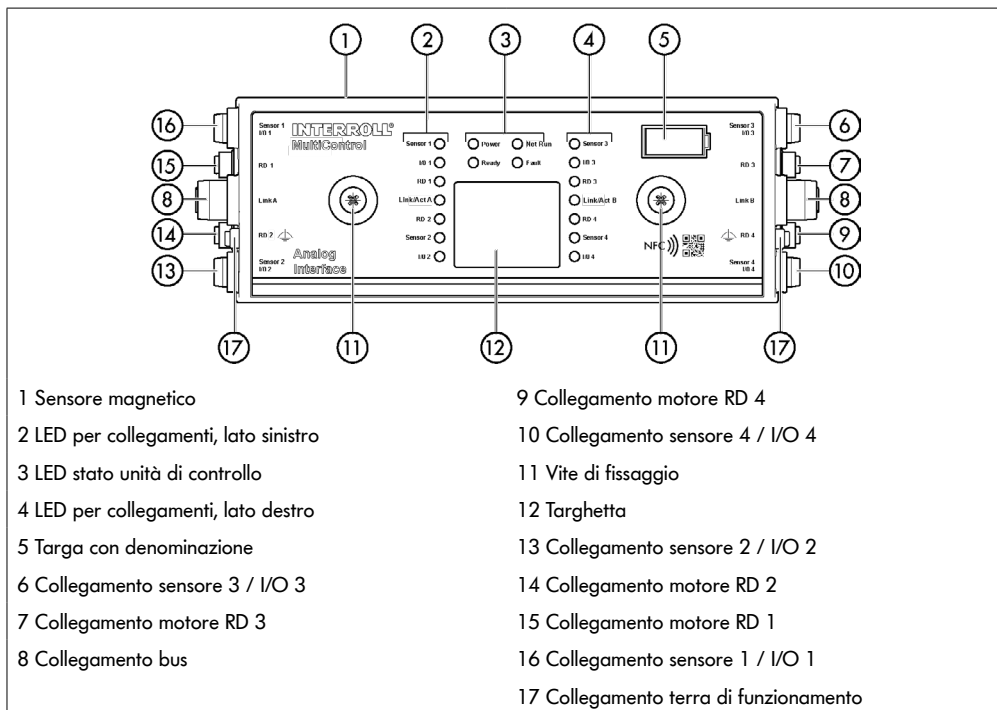
Se il chopper di frenatura resta attivo per più di due secondi, esso verrà nuovamente disinserito, poiché in tale caso si presume che l'alimentatore stia erogando una tensione errata. L'attivazione della protezione da sovraccarico viene segnalata dall'indicatore a LED. Sino a quando la protezione da sovraccarico resta attiva, i motori non potranno attivarsi.

Il MultiControl non offre alcun meccanismo di protezione dalla sovratemperatura dei RollerDrive collegati.

# Informazioni sul prodotto

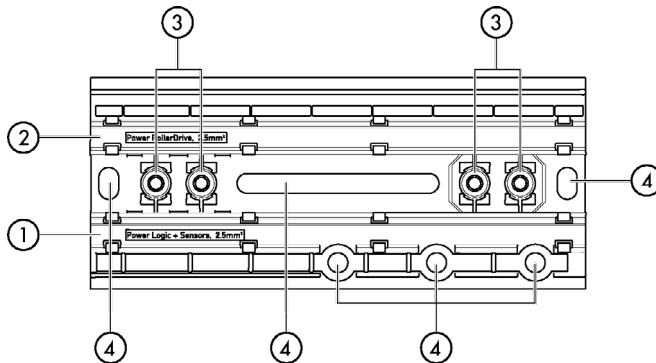
## 3.2 Struttura

### MultiControl AI e BI





## Piastra di base



- 1 Passacavo per alimentazione di tensione logica e sensori (L1)
- 2 Passacavo per alimentazione di tensione RollerDrive (L2)
- 3 Fissaggio MultiControl
- 4 Fori / Asola di fissaggio piastra di base

### 3.3 Volume di fornitura

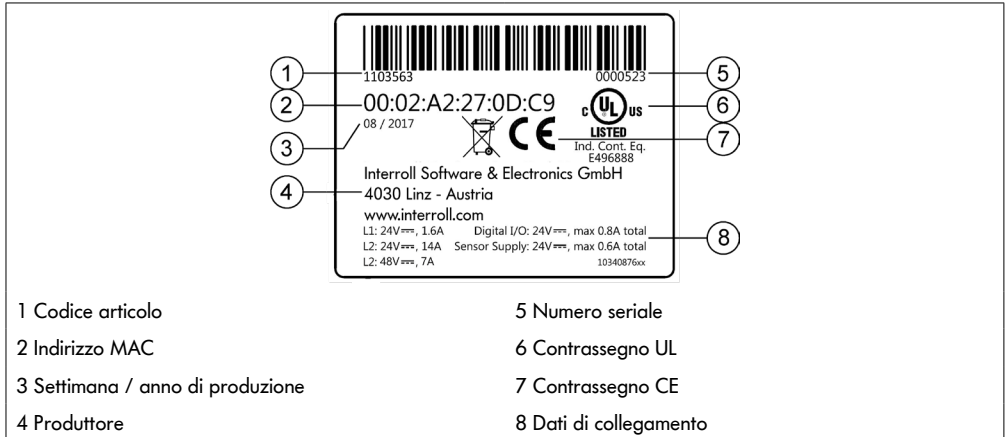
Il volume di fornitura del MultiControl comprende le seguenti parti:

- MultiControl
- Piastra di base
- Due viti per fissaggio del MultiControl sulla piastra di base

# Informazioni sul prodotto

## 3.4 Targhetta identificativa

I dati sulla targhetta consentono di identificare il MultiControl. Ciò è necessario per l'utilizzo conforme del MultiControl stesso.



The diagram shows a rectangular identification label with the following fields and callouts:

- 1: 1103563 (top left)
- 2: 00:02:A2:27:0D:C9 (top center)
- 3: 08 / 2017 (top left, below MAC)
- 4: Interroll Software & Electronics GmbH, 4030 Linz - Austria, www.interroll.com (middle)
- 5: 0000523 (top right)
- 6: UL US LISTED logo (top right)
- 7: Ind. Cont. Eq. E496888 (top right, below UL logo)
- 8: Technical specifications (bottom): L1: 24V<sup>DC</sup>, 1.6A; L2: 24V<sup>DC</sup>, 1.4A; L2: 48V<sup>DC</sup>, 7A; Digital I/O: 24V<sup>DC</sup>, max 0.8A total; Sensor Supply: 24V<sup>DC</sup>, max 0.6A total; 10340876xx (bottom right)

1 Codice articolo  
2 Indirizzo MAC  
3 Settimana / anno di produzione  
4 Produttore  
5 Numero seriale  
6 Contrassegno UL  
7 Contrassegno CE  
8 Dati di collegamento



9 Riferimento al chip NFC nell'etichetta  
10 QR Code

I dati specifici del prodotto possono essere letti tramite l'app del prodotto Interroll e il chip NFC integrato nella targhetta. L'app del prodotto Interroll è disponibile in tutti i più noti app store:

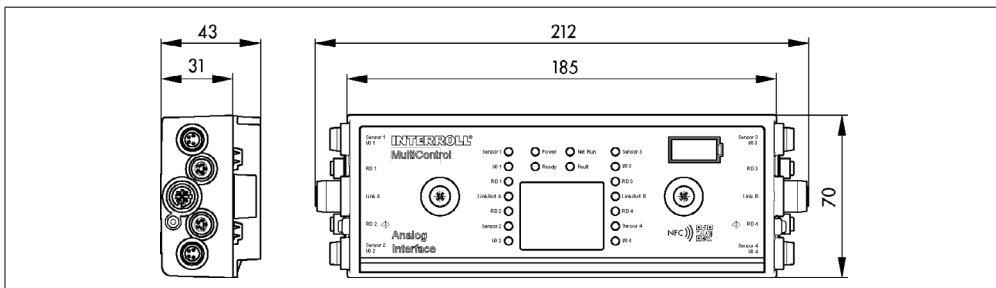


## 3.5 Dati tecnici

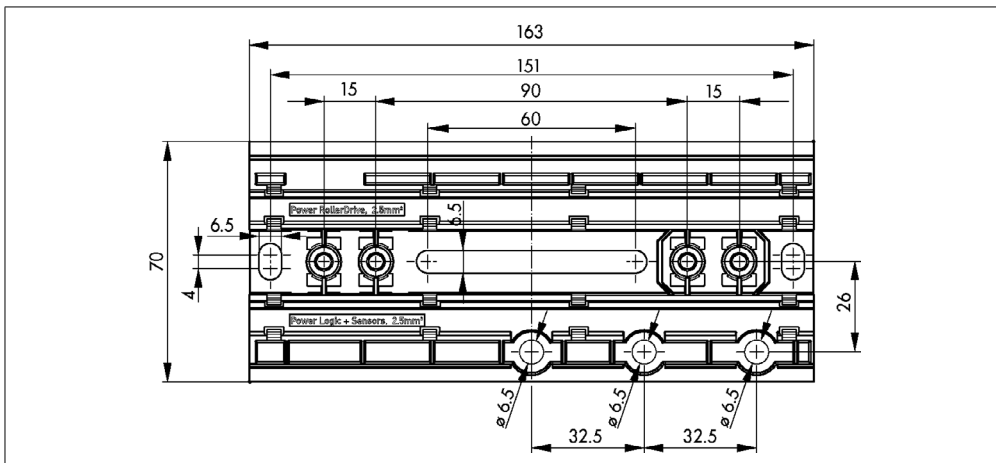
Tensione nominale logica e sensori (L1)	24 V CC, bassa tensione di protezione PELV					
Range di tensione L1	da 22 a 27,5 V CC					
Tensione nominale RollerDrive (L2)	24 V CC, bassa tensione di protezione PELV	48 V CC, bassa tensione di protezione PELV				
Range di tensione L2	da 22 a 27,5 V CC	da 44 a 51,5 V CC				
Corrente assorbita	<p>Tensione di alimentazione logica L1: MultiControl: max. 0,2 A + sensori/attuatori collegati = max. 1,6 A</p> <p>Tensione di alimentazione RollerDrive L2:</p> <table border="1"> <tr> <td>Corrente nominale RollerDrive: max. 4 x 3,5 A = 14,0 A</td> <td>Corrente nominale RollerDrive: max. 4 x 1,75 A = 7,0 A</td> </tr> <tr> <td>Corrente di spunto RollerDrive: max. 4 x 7,5 A = 30,0 A</td> <td>Corrente di spunto RollerDrive: max. 4 x 3,8 A = 15,2 A</td> </tr> </table>		Corrente nominale RollerDrive: max. 4 x 3,5 A = 14,0 A	Corrente nominale RollerDrive: max. 4 x 1,75 A = 7,0 A	Corrente di spunto RollerDrive: max. 4 x 7,5 A = 30,0 A	Corrente di spunto RollerDrive: max. 4 x 3,8 A = 15,2 A
Corrente nominale RollerDrive: max. 4 x 3,5 A = 14,0 A	Corrente nominale RollerDrive: max. 4 x 1,75 A = 7,0 A					
Corrente di spunto RollerDrive: max. 4 x 7,5 A = 30,0 A	Corrente di spunto RollerDrive: max. 4 x 3,8 A = 15,2 A					
Grado di protezione	IP54 (non verificato da UL)					
Grado di contaminazione	2					
Peso	500 g (incl. piastra di base)					
Temperatura ambiente durante il funzionamento	da -30 °C a +40 °C					
Temperatura ambiente in caso di trasporto e immagazzinamento	da -40 °C a +80 °C					
Variazione di temperatura max.	1 K/min, 3 h, 2 cicli					
Umidità atmosferica relativa max.	93% a +40 °C, 14 giorni, senza condensa					
Altezza di installazione s.l.m.	<p>Max. 1000 m</p> <p>Fondamentalmente è possibile il montaggio in impianti di altezza superiore a 1000 mm. Tuttavia potrebbe verificarsi una riduzione dei valori prestazionali.</p>					

# Informazioni sul prodotto

## 3.6 Dimensioni



Il MultiControl dovrà distare di almeno 10 mm da componenti contigui, al fine di poter utilizzare il sensore magnetico.



## 4 Trasporto e immagazzinamento

### 4.1 Trasporto



#### ATTENZIONE

Pericolo di lesioni dovuto a un trasporto improprio!

- I lavori di trasporto devono essere eseguiti esclusivamente da personale qualificato autorizzato.

Si devono rispettare le seguenti indicazioni:

- Non impilare i bancali uno sopra l'altro.
- Prima del trasporto, verificare che i MultiControl siano correttamente fissati.
- Evitare forti impatti durante il trasporto.
- Dopo il trasporto, controllare ciascun MultiControl per verificare eventuali danni visibili.
- Fotografare le parti che presentano danni appurati.
- In caso di danni di trasporto, informare immediatamente lo spedizioniere o Interroll per non perdere eventuali diritti al risarcimento.
- Non esporre i MultiControl a forti oscillazioni di temperatura, poiché ciò potrebbe comportare formazione di condensa.

### 4.2 Immagazzinamento



#### ATTENZIONE

Pericolo di lesioni dovuto a un immagazzinamento improprio!

- Garantire un immagazzinamento sicuro dei MultiControl.

Si devono rispettare le seguenti indicazioni:

- Non impilare i bancali uno sopra l'altro.
- Dopo l'immagazzinamento, controllare ciascun MultiControl per verificare eventuali danni visibili.

# Montaggio e installazione

---

## 5 Montaggio e installazione

### 5.1 Avvertimenti per il montaggio

#### INDICAZIONE

Eventuali procedure improprie durante l'installazione dei MultiControl possono causarne danni materiali o ridurne la durata.

- Non far cadere i MultiControl, né usarli in modo improprio, per evitare danni al loro interno.
- Prima del montaggio, controllare ciascun MultiControl per verificare eventuali danni visibili.
- Assicurarsi che durante il montaggio il MultiControl non venga sollecitato (evitare sollecitazioni da flessione o da torsione).
- Nessun praticare altri fori di fissaggio nell'alloggiamento, né nella piastra di base e non ingrandire i fori esistenti.

### 5.2 Montaggio del MultiControl

#### Primo montaggio

Per fissare il MultiControl al telaio di trasporto, sul telaio stesso andrà dapprima montata la piastra di base, compresa in dotazione. Nella piastra di base sono presenti due coppie di fori per il fissaggio del MultiControl. Al primo montaggio, andranno utilizzati i fori sul lato sinistro.

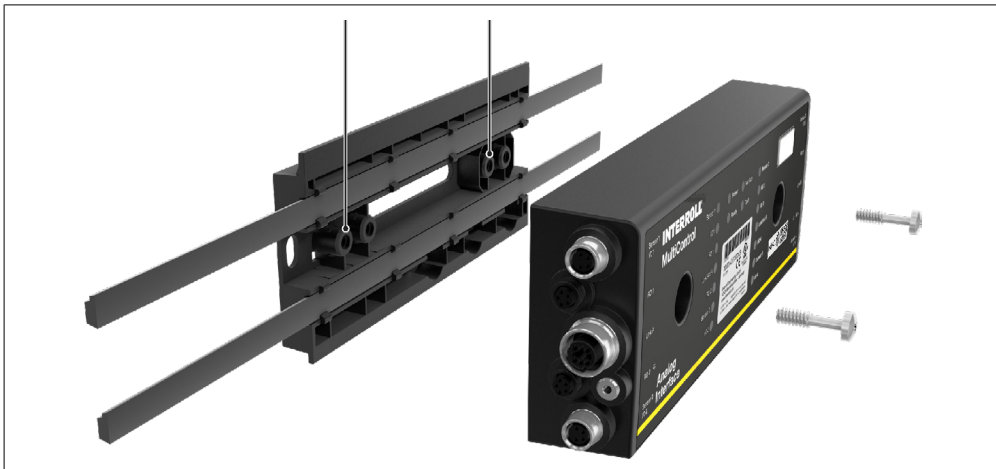


Per agevolare l'installazione elettrica, tutti i MultiControl andranno, laddove possibile, montati su un solo lato dell'impianto trasportatore. In caso di tratti curvi, i MultiControl andranno per quanto possibile montati sul raggio esterno della curva, poiché su tale lato si trova il collegamento dei RollerDrive.

- Cercare una superficie piana sul telaio di trasporto, sulla quale sia possibile fissare il MultiControl. Assicurarsi che, a sinistra del punto previsto, vi sia uno spazio di circa 25 mm, affinché, all'occorrenza, sia successivamente possibile spostare il MultiControl (vedere „Nuovo montaggio“ a pagina 24).
- Utilizzare la piastra di base come maschera e segnare il centro dei fori di montaggio. Durante tale fase, prestare attenzione al corretto orientamento della piastra di (la scritta all'interno del passacavo dovrà essere leggibile).

## Montaggio e installazione

- Praticare due fori  $\varnothing$  6,5 mm sulle marcature nel telaio di trasporto.
- Fissare la piastra di base al telaio di trasporto con viti M6.
- Assicurarsi che nella piastra di base non si siano verificate torsioni.
- Introdurre i cavi a nastro piatto delle alimentazioni di tensione (vedere „Collegamento dell'alimentazione di tensione” a pagina 26).
- Applicare il MultiControl sul foro sinistro e premere sino a far scattare il bloccaggio in posizione.



- Avvitare saldamente il MultiControl sulla piastra di base (coppia di serraggio: max. 2,5 - 2,75 Nm). In tale modo, i contatti Piercing verranno introdotti nel cavo a nastro piatto, creando il contatto con le alimentazioni di tensione.



Per fissare il MultiControl sulla piastra di base, utilizzare le viti in dotazione.

# Montaggio e installazione

---

## Nuovo montaggio

Qualora un MultiControl già collegato vada separato dalla piastra di base, i contatti dei cavi a nastro piatto non andranno realizzati nel punto precedente, poiché altrimenti non verrebbe assicurato un corretto contatto. Per evitare di scollegare e spostare i cavi a nastro piatto su tutti i MultiControl, in tale caso il MultiControl si potrà fissare mediante il foro destro.





## 5.3 Avvertimenti per il montaggio della parte elettrica



### ATTENZIONE

**Pericolo di lesioni durante gli interventi alle apparecchiature elettriche!**

- I lavori di installazione elettrica devono essere eseguiti esclusivamente da un elettricista qualificato.
- Prima di installare, rimuovere o collegare il MultiControl, scollegare l'impianto trasportatore dall'alimentazione e metterlo in sicurezza, per evitarne riaccensioni accidentali.
- Portare tutte le alimentazioni di tensione di su un potenziale di massa comune per evitare correnti di compensazione tramite il MultiControl o il cavo bus.
- Assicurarsi che tutti i componenti siano correnti messi a terra. Una messa a terra non corretta può portare a una carica statica, che può a sua volta causare anomalie o avarie premature del MultiControl.
- Prevedere dispositivi idonei di collegamento e protezione, che consentono un funzionamento senza rischi.
- Non inserire le tensioni di funzionamento prima di aver collegato tutte le linee.

### INDICAZIONE

**Un'installazione elettrica non corretta può comportare danni al MultiControl.**

- Osservare le disposizioni nazionali per le installazioni elettriche.
- Mettere in funzione il MultiControl solo con 24 V o 48 V di bassa tensione di sicurezza (PELV).
- Mai far funzionare il MultiControl con tensione alternata.
- Fare attenzione che l'alimentazione di tensione abbia la giusta polarità.
- Assicurarsi che l'installazione elettrica presente non eserciti influssi di disturbo sul MultiControl.
- Utilizzare solo linee sufficientemente dimensionate per le condizioni di utilizzo concrete.
- Tenere presenti i calcoli per la caduta di tensione nelle linee.
- Osservare le disposizioni per il tipo di posa delle linee.
- Non esporre i connettori a sollecitazioni da trazione o pressione eccessive. Se il cavo viene piegato in corrispondenza del connettore, l'isolamento del cavo stesso potrebbe subire danni e il MultiControl potrebbe andare in avaria.

# Montaggio e installazione

## 5.4 Installazione elettrica

### Collegamento dell'alimentazione di tensione

Per le alimentazioni di tensione, andranno utilizzati due cavi a nastro piatto del tipo 3G3G-FL, con sezione del filo da 2 x 2,5 mm<sup>2</sup>.

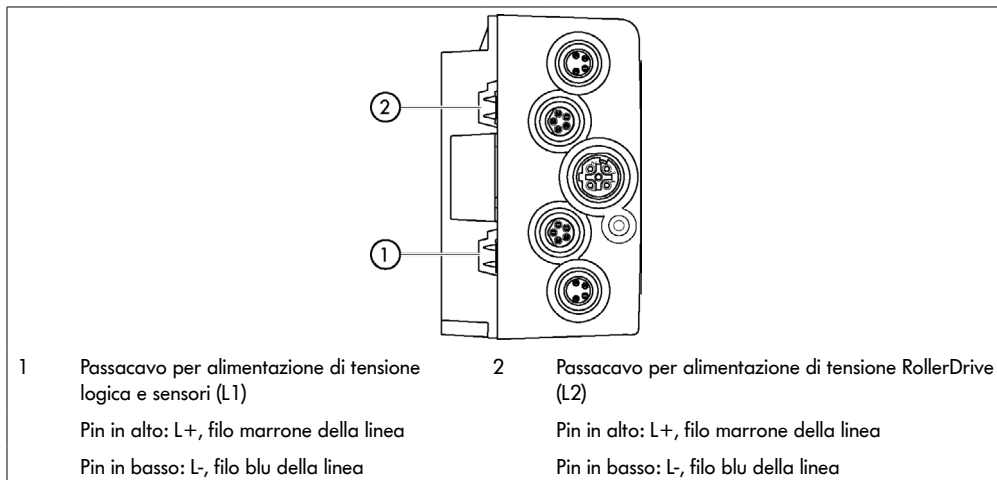
Utilizzando due cavi a nastro piatto, i RollerDrive ed i sensori / la logica verranno alimentati separatamente. Ciò consentirà di disattivare in sicurezza i RollerDrive, senza che la comunicazione bus vada persa.



Per utilizzare il MultiControl come parte di ricambio in impianti preesistenti, si potrà utilizzare un ripartitore a cavo piatto (vedere „Accessori“ a pagina 66).

I due potenziali di massa (L-) delle alimentazioni di tensione sono reciprocamente collegati all'interno del MultiControl.

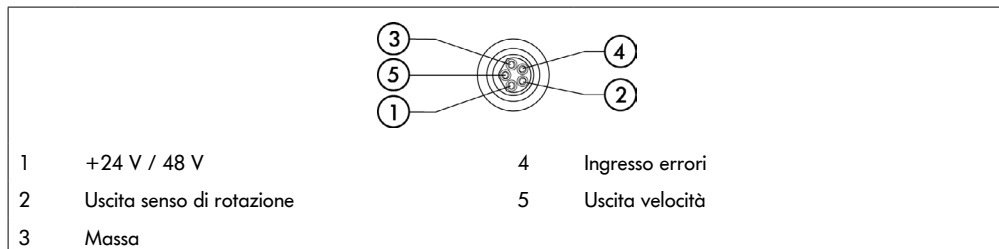
- Introdurre i cavi a nastro piatto nei passacavi della piastra di base, correttamente orientati e senza sollecitazioni meccaniche. I passacavi sono di tipo ad accoppiamento geometrico (vedere figura). Pertanto, i cavi a nastro piatto si possono introdurre soltanto orientati nel modo corretto, per prevenire scambi di polarità nelle linee.
- All'occorrenza, adottare misure per scaricare la trazione, oppure per ridurre le oscillazioni.



- Chiudere le estremità dei cavi a nastro piatto con calotte terminali, per ottenere il grado di protezione IP54.
- Montare il MultiControl sul telaio di base, in modo da creare i contatti (vedere „Primo montaggio“ a pagina 22).
- Collegare le linee alla sorgente di tensione. Durante tale fase, collegare il filo marrone ad L+ e il filo blu ad L-.

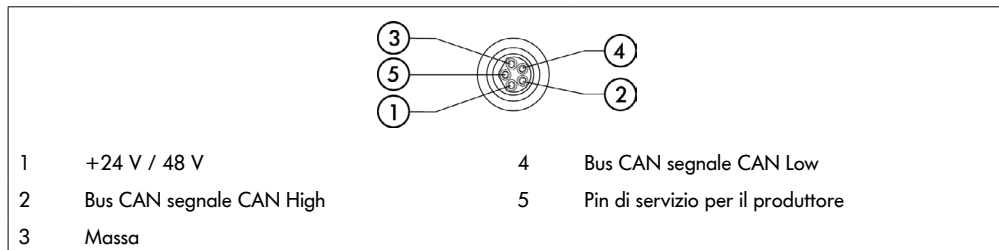
## Collegamento del RollerDrive

### RollerDrive AI



- Chiudere i collegamenti RollerDrive inutilizzati con una calotta cieca M8, per ottenere il grado di protezione IP54.

### RollerDrive BI



- Chiudere i collegamenti RollerDrive inutilizzati con una calotta cieca M8, per ottenere il grado di protezione IP54.

## INDICAZIONE

**Danni irreparabili al RollerDrive in caso di valori di collegamento errati.**

- Non tentare di far funzionare un RollerDrive EC5000 24 V CC alla tensione di 48 V CC. Ciò causerebbe danni irreparabili all'elettronica del motore.

## INDICAZIONE

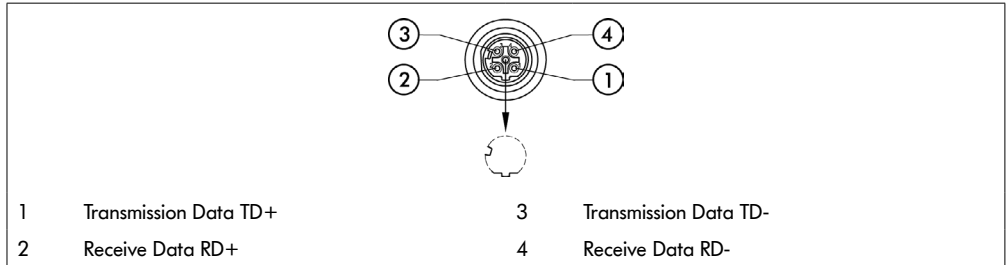
**Danni irreparabili al MultiControl / RollerDrive EC5000 con interfaccia bus in caso di innesto/disinnesto sotto tensione**

- Il MultiControl e il RollerDrive EC5000 BI non dispone di funzionalità Hot Plug. Prima di innestare/disinnestare il RollerDrive EC5000 BI, disinserire l'alimentazione di tensione.

# Montaggio e installazione

## Collegamento del bus

I due collegamenti "Link A" e "Link B" sono concepiti per connettori M12, a 4 poli, codifica D, configurazione contatti secondo IEC 61076-2-101.



Il MultiControl è dotato di uno switch a 2 porte integrato. Ciò consente di integrare il MultiControl, ad esempio, in strutture lineari del cablaggio bus.

- Rispettare le direttive d'installazione dei relativi sistemi bus:
  - PROFIBUS: PROFIBUS & PROFIBUS International (PI), [www.profibus.com](http://www.profibus.com)
  - EtherCAT: EtherCAT Technology Group, [www.ethercat.org](http://www.ethercat.org)
  - EtherNET/IP: ODVA, [www.odva.org](http://www.odva.org)
- Qualora un collegamento resti inutilizzato, esso andrà chiuso con una calotta cieca M12, per ottenere il grado di protezione IP54.

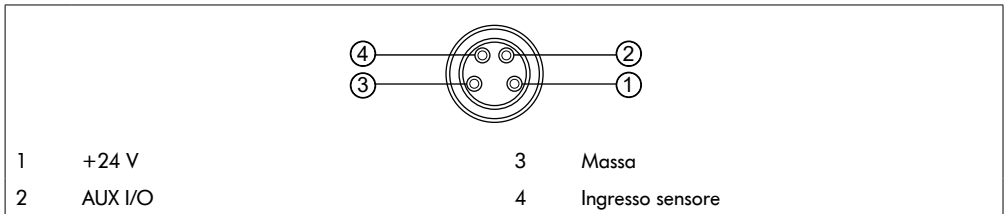


Su entrambi i lati del MultiControl è possibile collegare la schermatura dei cavi bus. In tale modo, si ridurranno al minimo problemi di ambito EMC.

# Montaggio e installazione

## Collegamento dei sensori

Sui collegamenti da "Sensore 1, I/O 1" fino a "Sensore 4, I/O 4" è possibile collegare quattro sensori e quattro ingressi o uscite supplementari (AUX I/O). È possibile utilizzare sensori PNP o NPN, nonché sensori con contatto normalmente chiuso o normalmente aperto. Il tipo di sensore e la funzione degli I/O supplementari sono parametrizzabili (vedere „Digital I/O - Settings” a pagina 42). Mediante un cavo ad Y, su uno stesso collegamento si potranno collegare un sensore ed un ingresso/un'uscita (vedere „Accessori” a pagina 66).



- Qualora un collegamento resti inutilizzato, esso andrà chiuso con una calotta cieca M8, per ottenere il grado di protezione IP54.

## INDICAZIONE

### I collegamenti non sono resistenti a cortocircuito

In caso di cortocircuito, in particolare fra pin 1 e pin 3, si attiverà il fusibile interno (PTC) del MultiControl. Una volta raffreddato il fusibile interno, si potrà riprendere il funzionamento normale.

- Garantire la corretta polarità.



Gli ingressi e le uscite sono privi di separazione galvanica.

### Parametri per gli ingressi

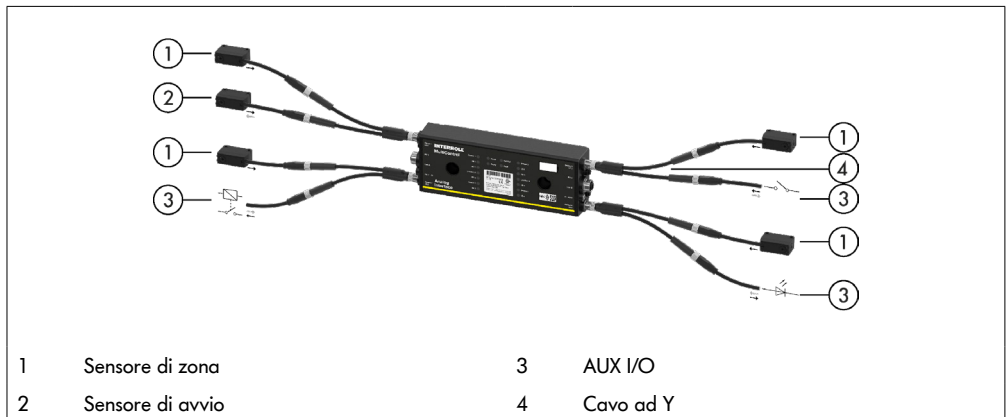
Tensione in ingresso	da 0 V a 24 V CC
Resistenza in ingresso	≥ 15 kΩ
Soglie di commutazione	≥ 15 V "High" ≤ 5 V "Low"

# Montaggio e installazione

Parametri per le uscite	
Tensione di uscita	24 V CC
Corrente max. in uscita	≤ 200 mA
Tensione in uscita "1", con PNP	> 15 V @ 200 mA
Tensione in uscita "1", con NPN	≤ 5 V @ 200 mA

- Qualora un collegamento sensore resti inutilizzato, esso andrà chiuso con una calotta cieca M8, per ottenere il grado di protezione IP54.

## Panoramica dei collegamenti



## 6 Messa in servizio e funzionamento

### 6.1 Messa in servizio

#### Verifica antecedente alla prima messa in servizio

- Accertarsi che la piastra di base del MultiControl sia fissata correttamente sul profilo, che il MultiControl sia fissato sulla piastra di base e che tutte le viti siano serrate correttamente.
- Assicurarsi che non si creino ulteriori zone di pericolo, causate dalle interfacce con altri componenti.
- Assicurarsi che il cablaggio sia conforme alle specifiche e ai requisiti di legge.
- Verificare tutti i dispositivi di protezione.
- Assicurarsi che non vi siano persone nelle zone di pericolo dell'impianto trasportatore.

### 6.2 Possibilità di configurazione



#### ATTENZIONE

##### Rischio di malfunzionamento!

- Modifica della configurazione del motore tramite SDO o browser web solo quando i motori sono fermi!

Prima di mettere in funzione il MultiControl, occorrerà configurarlo. L'operazione si potrà svolgere in diversi modi:

- Tramite un'interfaccia di comando web-based di un computer collegato al MultiControl, si potranno configurare tutte le impostazioni.
- Direttamente sul MultiControl, tramite il sensore magnetico integrato (vedere documento aggiuntivo "MultiControl / RollerDrive - Start-up and Programming").
- Tramite Service Data Objects (SDO), scritti da un'unità di controllo di livello superiore, si potranno configurare tutte le impostazioni, eccetto il tipo di bus (vedere documento aggiuntivo "MultiControl / RollerDrive - Start-up and Programming").
- Tramite un ambiente di sviluppo PLC, si potranno modificare il nome di postazione, la configurazione IP e le impostazioni di connessione.
- Tramite la funzione Plug&Play, alla sostituzione del MultiControl, i dati verranno acquisiti automaticamente.

#### INDICAZIONE

##### Rischio di perdite di dati durante l'avviamento

Qualora la tensione di alimentazione s'interrompa durante l'avviamento, potrebbero verificarsi perdite di dati.

- Durante la fase di avviamento (circa 10 secondi), non disinserire l'alimentazione di tensione!

# Messa in servizio e funzionamento

---

## 6.3 Interfaccia di comando MultiControl

Il MultiControl è dotato di un server web integrato, che genera un'interfaccia di comando per la configurazione del MultiControl stesso. Tale interfaccia si potrà richiamare mediante un computer collegato al MultiControl.

Ad eccezione di un browser, nel computer non occorrerà che sia installato alcun software.

### Requisiti

Per poter avviare un'interfaccia di comando web-based, occorrerà adempiere ai seguenti requisiti:

- Il MultiControl è dotato di indirizzo IP valido e conosciuto (impostazione predefinita: indirizzo IP 192.168.0.1, subnet mask 255.255.255.0).
- Il computer collegato dovrà trovarsi nella stessa area IP (consultare all'occorrenza la descrizione del sistema/le impostazioni di rete del PC).
- Fra il MultiControl ed il computer dovrà essere disponibile una connessione Ethernet.
- Possibilità di accesso alla porta 80 (interfaccia di comando basata su HTTP).
- Il MultiControl non è configurato per EtherCAT, in quanto EtherCAT non consente la comunicazione HTTP. Il tipo di bus si può leggere mediante il sensore magnetico (vedere documento aggiuntivo "MultiControl / RollerDrive - Start-up and Programming").

### Avvio dell'interfaccia di comando

- Avviare il browser web nel computer connesso al MultiControl.
- Nella riga d'indirizzo, inserire l'indirizzo IP del MultiControl (impostazione predefinita: <http://192.168.0.1/>).
- Nell'apposita pagina, inserire i dati di login (impostazione predefinita: Nome utente "Interroll", password "Interroll").




Se non diversamente indicato, per il MultiControl AI e il MultiControl BI varranno le figure descritte.



# Messa in servizio e funzionamento

## MultiControl AI



### MultiControl Overview

- Overview**
- Network and Settings
- Motor
  - Settings
  - TestPanel
- Digital I/O
  - States
  - Settings
- Control Program
  - Settings
- Error
  - State
  - Settings
  - Log
- Service
  - Teach-In
  - Plug&Play
- System
  - Change Password
  - Factory Reset
  - Restart
  - Version
  - Up-/Download
  - Log Out

**Bus Info**

Bus Protocol : PROFIBET  
Host Name : multicontrol2  
IP Address : 192.168.0.2  
State : Disconnected

**Error Info**

State : Operational  
Active Error : BusConfal (21)  
Last Error : 00:00:42.536.21 BusConfal


**Control Program Info**

Program ID : I/O Device  
Version : 2017-04-10-09

**Find Device**

**Start Identity**

## MultiControl BI



### MultiControl Overview

- Overview**
- Network and Settings
- Motor
  - Settings
  - Information
  - Monitor
  - TestPanel
- Digital I/O
  - States
  - Settings
- Control Program
  - Settings
- Error
  - State
  - Settings
  - Log
- Service
  - Teach-In
  - Plug&Play
  - CAN Gateway
- System
  - Change Password
  - Factory Reset
  - Restart
  - Version
  - Up-/Download
  - Log Out

**Bus Info**

Bus Protocol : PROFIBET  
Host Name : multicontrol2  
IP Address : 192.168.0.2  
State : Disconnected

**Error Info**

State : Operational  
Active Error : BusConfal (21)  
Last Error : 00:00:42.536.21 BusConfal

**Control Program Info**

Program ID : I/O Device  
Version : 2017-04-10-09

**Find Device**

**Start Identity**

Tramite il menu nell'area sinistra della pagina, si potranno scorrere le ulteriori informazioni ed impostazioni.

# Messa in servizio e funzionamento

## Pagina iniziale "MultiControl Overview"

**MultiControl Overview**

**Bus Info**

Bus Protocol : PROFINET  
Host Name : multicontrol2  
IP Address : 192.168.0.2  
State : Disconnected

**Error Info**

State : Operational  
Active Error : BusComFail (21)  
Last Error : 00:00:42.536.21 BusComFail

**Control Program Info**

Program ID : I/O Device  
Version : 2017-04-10-09

**Find Device**

Start Identify

Nella pagina iniziale verranno visualizzate le seguenti informazioni:

- Informazioni sul sistema bus impostato
- Informazioni sull'errore presentatosi per ultimo
- Informazioni sul programma applicativo impostato

### Pulsante "Avvio Identify" (Avvio identificazione)

Accende una "scia" di tutti i LED, per identificare il MultiControl all'interno del trasportatore.



Il file EDS idoneo per la versione software del caso è memorizzato nel MultiControl e si potrà scaricare mediante il link sul margine inferiore della pagina iniziale.

- Per terminare l'interfaccia di comando, fare clic su "Log Out" (non necessario, qualora il MultiControl venga riavviato).

# Messa in servizio e funzionamento

## Network Settings (Impostazioni di rete)

**Network Settings**

**Bus Protocol**  
 EtherCAT  
 EtherCAT BI  
 EtherCAT/CAN  
 EtherCAT/CAN Pro  
 PROFINET  
 EtherNet/IP

**Addresses**  
IP address : 192.168.0.1  
Network Mask : 255.255.255.0  
Gateway : 0.0.0.0

**Domains**  
Host Name : multicontrol  
Domain Name :  
DNS server 1 : 0.0.0.0  
DNS server 2 : 0.0.0.0

**Configuration Mode**  
 Static  
 I/O Controller

**Neighbours**  
IP address upstream : 192.168.0.16  
IP address downstream : 192.168.0.17

**Option**  
 Big Endian Format  
Process Image In/Out: Universal Full / Universal Full

Submit Reset

Affinché il MultiControl si possa integrare in un sistema di automazione, potrà essere necessario modificare alcuni parametri bus. Ad esempio, l'impostazione del tipo di bus utilizzato e un indirizzamento.

Il MultiControl supporta i seguenti tipi di bus:

- PROFINET I/O Device - Conformance Class B, Netload Class 1
- EtherNet/IP Slave
- EtherCAT Slave

Per l'indirizzamento del MultiControl, si potranno modificare i seguenti parametri:

- Indirizzo IP e subnet mask
- Gateway
- Nome host: qualora si utilizzi il MultiControl con PROFINET, in questo campo andrà inserito il nome PROFINET univoco del MultiControl
- Nome dominio e server DNS 1 e 2
- Modalità di configurazione dell'indirizzo:

Static: l'indirizzo IP viene assegnato dall'utilizzatore

I/O Controller: l'indirizzo IP viene assegnato dal PLC (campo d'inserimento inattivo, in grigio)



Per evitare problemi di comunicazione nel sistema bus, si consiglia di modificare l'indirizzo standard IP 192.168.0.1.

A seconda della configurazione del sistema, nei progetti PROFINET consigliamo di aumentare manualmente il tempo di aggiornamento del MultiControl (automatico 2 ms) a metà del tempo di ciclo della CPU o almeno 8 ms.

## Messa in servizio e funzionamento

- Indirizzi IP dei MultiControl configui (in caso di programmi ZPA e ZPA+)  
IP adress upstream: indirizzo del MultiControl dal quale verranno acquisiti articoli, contenitori, materiali trasportati, prodotti ecc.  
IP adress downstream: indirizzo del MultiControl in cui verranno emessi articoli, contenitori, materiali trasportati, prodotti ecc.
- Si stabilisce se i dati PLC siano in formato Big Endian (byte High / Low scambiati)



Per acquisire nel MultiControl i parametri modificati, premere il pulsante "Submit".

### INDICAZIONE

#### Danni irreparabili al MultiControl in caso di disinserimento anticipato della tensione di alimentazione

- Assicurarsi che, durante la modifica del tipo di bus e sino al termine del riavvio, l'alimentazione di tensione sia disponibile senza interruzioni. Durata della procedura: circa 2 minuti.

### Motor Settings (Impostazioni motore)

Motor Settings				
	Motor 1	Motor 2	Motor 3	Motor 4
Motor Type	EC5000	EC5000	Disabled	Disabled
Roller Diameter [mm]	50.0	50.0	50.0	50.0
Gearing Ratio	49:1	49:1	none	none
Direction	<input checked="" type="radio"/> CW <input type="radio"/> CCW	<input checked="" type="radio"/> CW <input type="radio"/> CCW	<input checked="" type="radio"/> CW <input type="radio"/> CCW	<input checked="" type="radio"/> CW <input type="radio"/> CCW
Normal Speed [m/s]:	1.00	1.00	1.00	1.00
Alternate Speed [m/s]:	0.50	0.50	0.50	0.50
Acceleration [m/s <sup>2</sup> ]:	0.00	0.00	0.00	0.00
Deceleration [m/s <sup>2</sup> ]:	0.00	0.00	0.00	0.00
<input type="checkbox"/> Apply Motor 1 Settings to all				
<b>Avoid parallel Motor Start/Stop - ZPA</b>				
Start Delay [ms]:	100			
Stop Delay [ms]:	100			
<input checked="" type="radio"/> 28 V Brake Chopper Level: <input type="radio"/> 26 V				
			<input type="button" value="Submit"/>	<input type="button" value="Reset"/>



### ATTENZIONE

#### Rischio di malfunzionamento!

- Modificare la configurazione del motore tramite browser web solo quando i motori sono fermi!

## Messa in servizio e funzionamento

- Disattivare i motori non utilizzati, al fine di evitare messaggi di errore.
- Selezionare il motore collegato - EC5000 / EC310 / VDC Speed / VDC Position



Se un motore è attivo, ma non collegato, il LED RD1 - RD4 lampeggerà.

- Inserire i parametri "Roller diameter" (Diametro rulli), "Gearing ratio" (Rapporto di trasmissione) e "Normal speed" (Velocità normale) in base al RollerDrive utilizzato.



Per i rulli conici (tratti curvi), inserire come diametro il diametro rulli medio.

Nel programma di comando "I/O Device" (Apparecchio I/O), la velocità, espressa in percentuale, è riferita al valore qui impostato sotto "Normal speed" (Velocità normale).

A causa delle tolleranze e / o della caduta di tensione sui cavi, è possibile che il RollerDrive non ruoti quando è impostato sui valori minimi. In questo caso è necessario selezionare un'impostazione più alta e quindi la velocità.

Con il parametro "Direction" (Direzione), il senso di rotazione del RollerDrive verrà adattato alla posizione di montaggio (senso di rotazione visti dall'estremità del cavo del RollerDrive).

Con i parametri "Acceleration" (Accelerazione) e "Deceleration" (Decelerazione) verrà modificato il comportamento di avvio/arresto del RollerDrive. Il parametro "Alternate speed" (Velocità alternata) è attualmente inattivo.

### Valori di accelerazione RollerDrive EC5000 BI

La rampa di accelerazione ottimale per l'EC5000 BI si otterrà inserendo i seguenti valori di accelerazione:

Trasmissione	9:1	13:1	18:1	21:1	30:1	42:1	49:1	78:1	108:1
Valore di accelerazione m/s <sup>2</sup>	13,2	9,2	6,6	5,7	4,0	2,8	2,4	1,5	1,1

### Avoid parallel Motor Start/Stop - ZPA

Start Delay: I RollerDrive collegati vengono avviati uno dopo l'altro all'intervallo di tempo impostato per evitare il sovraccarico dell'alimentazione quando è acceso.

Stop Delay: I RollerDrive collegati vengono arrestati uno dopo l'altro all'intervallo di tempo impostato per evitare il sovraccarico dell'alimentazione quando viene spento.

### Brake Chopper Level

Per MultiControl 24 V AI/BI, la tensione di funzionamento del chopper di frenatura può essere ridotta a 26 V. L'impostazione di fabbrica è 28 V.



Per acquisire nel MultiControl i parametri modificati, premere il pulsante "Submit".

# Messa in servizio e funzionamento

## Motor Information (Informazioni motore) - solo per MultiControl BI

Motor Information				
	Motor 1	Motor 2	Motor 3	Motor 4
Gear Ratio	49:1	49:1	---	---
Max. Speed [m/s]	0.37	0.37	---	---
Status	Stop	Stop	N.C.	N.C.
Motor Name	EC5000	EC5000	---	---
Hardware Vers.	1.0000	1.0000	---	---
Software Vers.	0.11.07	0.11.07	---	---
Product Code	---	---	---	---
Serial Number	381	---	---	---

Visualizzazione dei dati motore:

- Rapporto di trasmissione
- Velocità max.
- Potenza nominale
- Stato
- Nome motore
- Versione hardware
- Versione software
- Codice prodotto
- Numero di serie

# Messa in servizio e funzionamento

## Motor Monitor (Monitor motore) - solo per MultiControl BI

Motor Monitor				
	Motor 1	Motor 2	Motor 3	Motor 4
Lifetime				
Temperature				
Power				
Error				
Start/Stops	177	31536065	---	---
Run Time (hh:mm:ss)	0:19:42	3140:26:15	---	---
Up Time (hh:mm:ss)	288:45:16	8984:58:28	---	---
Temp. Max (°)	46	99	---	---
Temp. Min (°)	16	16	---	---
Current Temp. (°)	21	20	---	---
Num. Quick Stops	0	0	---	---
Actual Torque (mNm)	0	0	---	---
Power/Time (Wh)	0	0	---	---
Num. Rotations	2174	172911880	---	---

### Indicatori ottici

Lampada indicatrice di durata

Lampade indicatrici dello "stato di salute" per:

- Temperatura
- Potenza
- Frequenza degli errori

### Dati di sorveglianza

Avvio/Stops - Numero di avvii/arresti al minuto

Run Time (s)

Up Time (s)

Temp. Max (°C) - Temperatura massima dell'elettronica del motore

Temp. Min (°C) - Temperatura minima dell'elettronica del motore

Current Temp. (°C) - Temperatura reale dell'elettronica motore

Num. Quick Stops - Numero di Quick Stops

Actual Torque (mNm) - Coppia attuale

Power/Time (Wh) - Potenza meccanica media

Num. Rotations - Numero di giri del motore

# Messa in servizio e funzionamento

## Motor Test for EC5000 (Test motore per EC5000)



### AVVISO

Pericolo di contusione dovuto ad avviamento accidentale del RollerDrive!

- Le modifiche in questo menu hanno un impatto diretto sul RollerDrive collegato!
- Prima di avviare i motori, assicurarsi che non vi siano persone nelle aree pericolose del sistema di trasporto!

**Motor Test for EC5000**

**Simple Test**

Start all motors in positive direction

**Select effected Motors**

- Motor 1
- Motor 2
- Motor 3
- Motor 4

**Motor Commands**

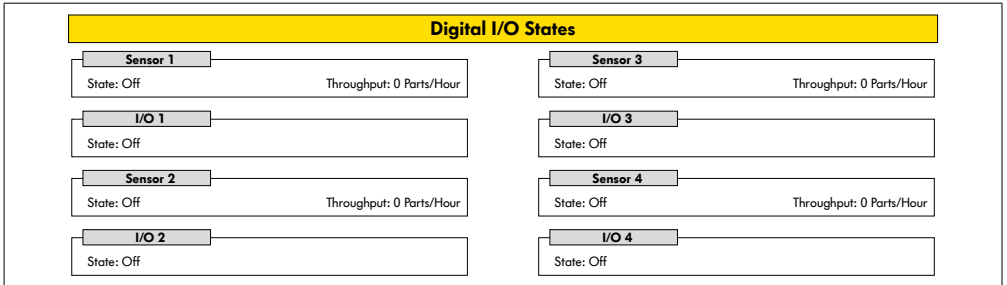
Velocity Mode:

- Selezionare il motore desiderato
- Selezionare il test:
  - Simple Test - Avvia tutti i motori collegati in senso di rotazione positivo
  - Velocity Mode - Avvia ed arresta i motori selezionati in senso orario o antiorario



# Messa in servizio e funzionamento

## Digital I/O States (Stati I/O digitali)



Visualizzazione degli stati di commutazione dei sensori e degli I/O collegati.

### Throughput

In base ai segnali del sensore, viene determinata la velocità effettiva delle singole zone.

A tale scopo, i segnali degli ultimi cinque minuti sono estrapolati a un'ora.

Ciò significa che il sistema deve essere in esecuzione da almeno cinque minuti.

I contatori sono attivi in tutte le modalità operative.



Lo stato non è in tempo reale! Le modifiche di stato saranno visibili soltanto dopo refresh della pagina web (tasto "F5").

# Messa in servizio e funzionamento

## Digital I/O Settings (Impostazioni I/O digitali)

Digital I/O Settings

Sensor 1

Type :  PNP     NPN

Polarity :  positive     negative

ON Delay [ms] :

OFF Delay [ms] :

Sensor 3

Type :  PNP     NPN

Polarity :  positive     negative

ON Delay [ms] :

OFF Delay [ms] :

I/O 1

Type :  PNP     NPN

Polarity :  positive     negative

Function :

I/O 3

Type :  PNP     NPN

Polarity :  positive     negative

Function :

Sensor 2

Type :  PNP     NPN

Polarity :  positive     negative

ON Delay [ms] :

OFF Delay [ms] :

Sensor 4

Type :  PNP     NPN

Polarity :  positive     negative

ON Delay [ms] :

OFF Delay [ms] :

I/O 2

Type :  PNP     NPN

Polarity :  positive     negative

Function :

I/O 4

Type :  PNP     NPN

Polarity :  positive     negative

Function :

I/O State LEDs enabled  
 Shutdown Aux Output

Submit
Reset

In linea generale, i sensori 1 - 4 sono assegnati ai sensori di zona.

Utilizzando un cavo ad Y, disponibile su richiesta, si potranno collegare ulteriori I/O.

Gli I/O da 1 a 4 sono configurabili come ingressi o uscite, con le seguenti funzioni:

Funzione	Descrizione
None (Nessuna)	-
PLC Input (Ingresso PLC)	Segnale in ingresso dal PLC
PLC Output (Uscita PLC)	Segnale in uscita verso il PLC
Sensor 5 (Sensore 5)	Sensore di avvio zona 1 (la polarità dovrà essere negativa)
Sensor 6 (Sensore 6)	Funzione di riserva
Sensor 7 (Sensore 7)	Funzione di riserva
Sensor 8 (Sensore 8)	Funzione di riserva
Control Input 1 (Ingresso comando 1)	Arresta la zona 1
Control Input 2 (Ingresso comando 2)	Arresta la zona 2
Control Input 3 (Ingresso comando 3)	Arresta la zona 3
Control Input 4 (Ingresso comando 4)	Arresta la zona 4
Control Input 5 - 8 (Ingressi comando 5 - 8)	Nessuna funzione
Control Output 1 (Uscita comando 1)	Zona 1 occupata
Control Output 2 (Uscita comando 2)	Zona 2 occupata

## Messa in servizio e funzionamento

Funzione	Descrizione
Control Output 3 (Uscita comando 3)	Zona 3 occupata
Control Output 4 (Uscita comando 4)	Zona 4 occupata
Control Output 5 - 8 (Uscite comando 5 - 8)	Nessuna funzione
Handshake In Up (Ingresso Handshake sup.)	Segnali Handshake per moduli ZPA contigui
Handshake In Down (Ingresso Handshake inf.)	
Handshake In Left (Ingresso Handshake sx)	
Handshake In Right (Ingresso Handshake dx)	
Handshake Out Up (Uscita Handshake sup.)	
Handshake Out Down (Uscita Handshake inf.)	
Handshake Out Left (Uscita Handshake sx)	
Handshake Out Right (Uscita Handshake dx)	
VDC Motor #1 Error In (Motore VDC #1 Ingr. errori)	Ingresso errori motore VDC
VDC Motor #2 Error In (Motore VDC #2 Ingr. errori)	
VDC Motor #1 Direction Out (Motore VDC #1 Uscita direz.)	Senso di rotazione motore VDC
VDC Motor #2 Direction Out (Motore VDC #2 Uscita direz.)	
VDC Motor #1 Step Pulse Out (Motore VDC #1 Uscita impulsi passo-passo)	Uscita ad impulsi motore VDC
VDC Motor #2 Step Pulse Out (Motore VDC #2 Uscita impulsi passo-passo)	

Le funzioni non influiscono sul programma di comando "I/O Device".

### Shutdown Aux Output

- Non attivato      Le uscite ausiliarie vengono ripristinate quando la tensione RollerDrive è disattivata e non può essere controllata.
- Attivato            Le uscite Aux mantengono il loro stato corrente quando la tensione RollerDrive è disattivata e può ancora essere controllata.



Le funzioni variano in base al programma di comando selezionato (consultare al riguardo la descrizione dei programmi di comando, nel documento aggiuntivo "MultiControl / RollerDrive - Start-up and Programming").

Per acquisire nel MultiControl i parametri modificati, premere il pulsante "Submit".

# Messa in servizio e funzionamento

## Control Program Settings (Impostazioni programma di comando)

**Control Program Settings**

**Control Program Settings**  
Program ID : I/O\_Device  
Version : 2017-12-12-11

**Control Timer**  
Timer 1 [ms] :   
Timer 2 [ms] :   
Timer 3 [ms] :   
Timer 4 [ms] :

### Selezione dei programmi di comando

Ritrazione per singola postazione ZPA ID programma	Ritrazione a blocco ZPA ID programma	Moduli ZPA ID programma	Nessuno ZPA ID programma
Single Release 1 Zone (Ritraz. singola post. zona 1)	Single Release 1 Zone (Ritraz. blocco zona 1)	ZPA Transfer In (Ingresso trasf. ZPA)	I/O Device (Apparecchio I/O)
Single Release 2 Zone (Ritraz. singola post. zona 2)	Single Release 2 Zone (Ritraz. blocco zona 2)	ZPA Transfer Out (Uscita trasf. ZPA)	
Single Release 3 Zone (Ritraz. singola post. zona 3)	Single Release 3 Zone (Ritraz. blocco zona 3)	ZPA Merge (Mista ZPA)	
Single Release 4 Zone (Ritraz. singola post. zona 4)	Single Release 4 Zone (Ritraz. blocco zona 4)	ZPA HPD (HPD ZPA)	
		HPD Semi Automatic (HPD semiautom.)	
		Transfer Semi Automatic (Trasf. semiautom.)	

### Control Timer (Timer di comando)

- Timer 1: Ritrazione per singola postazione: tempo di comunicazione trasferimento  
Ritrazione a blocco: avvio con ritardo del RollerDrive
- Timer 2: Sorveglianza interna materiale trasportato
- Timer 3: Postfunzionamento RollerDrive
- Timer 4: Reset errore



Le funzioni e le impostazioni predefinite dei timer variano in base al programma di comando selezionato (consultare al riguardo la descrizione dei programmi di comando, nel documento aggiuntivo "MultiControl / RollerDrive - Start-up and Programming").

Per acquisire nel MultiControl i parametri modificati, premere il pulsante "Submit".

## Error State (Stato di errore)

Error State	
<b>Error Info</b>	
State	: Operational
Active Error	: BusComFail (21)
Last Error	: 00:02:29:756 51 DriveError #2

- Visualizzazione dello stato attuale del MultiControl
- Visualizzazione dell'errore attuale
- Visualizzazione dell'errore presentatosi per ultimo

## Error Handling Settings (Impostazioni di gestione errori)

Error Handling Settings	
<b>System Errors</b>	
Network Error	: Warning <input type="checkbox"/>
Over Voltage Error	: Warning <input type="checkbox"/>
Under Voltage Error	: Warning <input type="checkbox"/>
Motor Error	: Warning <input type="checkbox"/>
Generl Control Error	: Ignore <input type="checkbox"/>
Sensor Error	: Ignore <input type="checkbox"/>
<b>Control Errors</b>	
Control Error 1	: Ignore <input type="checkbox"/>
Control Error 2	: Ignore <input type="checkbox"/>
Control Error 3	: Ignore <input type="checkbox"/>
Control Error 4	: Ignore <input type="checkbox"/>
Control Error 5	: Ignore <input type="checkbox"/>
Control Error 6	: Ignore <input type="checkbox"/>
Control Error 7	: Ignore <input type="checkbox"/>
Control Error 8	: Ignore <input type="checkbox"/>
<input type="button" value="Submit"/> <input type="button" value="Reset"/>	

### Network Error (Errore di rete)

Sorveglianza della comunicazione fra MultiControl e PLC:

Ignore (Ignora): L'errore non verrà visualizzato.

Warning (Avviso): L'errore verrà visualizzato da Fault-LED a doppio lampeggio.  
Il processo di trasporto non verrà interrotto.

Immediate Stop (Arresto istantaneo): L'errore verrà visualizzato da Fault-LED a doppio lampeggio.  
Il processo di trasporto verrà interrotto.



Qualora si utilizzi il MultiControl senza PLC, si consiglia l'impostazione "Ignore" (Ignora).

Qualora si utilizzi il MultiControl con PLC, si consiglia l'impostazione "Immediate Stop" (Arresto istantaneo).

### Over Voltage Error (Errore di sovratensione)

Tensione di alimentazione troppo elevata:

Ignore (Ignora): L'errore non verrà visualizzato.

Warning (Avviso): L'errore verrà visualizzato da Fault-LED a sestuplo lampeggio.  
Il processo di trasporto non verrà interrotto.

Immediate Stop (Arresto istantaneo): L'errore verrà visualizzato da Fault-LED a sestuplo lampeggio.  
Il processo di trasporto verrà interrotto.

# Messa in servizio e funzionamento

---

## Under Voltage Error (Errore di sottotensione)

Tensione di alimentazione troppo bassa:

Ignore (Ignora): L'errore non verrà visualizzato.

Warning (Avviso): L'errore verrà visualizzato da Fault-LED a quintuplo lampeggio.  
Il processo di trasporto non verrà interrotto.

Immediate Stop (Arresto istantaneo): L'errore verrà visualizzato da Fault-LED a quintuplo lampeggio.  
Il processo di trasporto verrà interrotto.

## Motor Error (Errore motore)

Sorveglianza dei motori:

Ignore (Ignora): L'errore non verrà visualizzato.

Warning (Avviso): L'errore verrà visualizzato da Fault-LED a triplo lampeggio.

Se l'errore non sarà più presente, il LED si spegnerà. Eventuali ulteriori motori collegati al MultiControl proseguiranno a funzionare.

Immediate Stop (Arresto istantaneo): L'errore verrà visualizzato da Fault-LED a triplo lampeggio.  
Eventuali ulteriori motori collegati al MultiControl si arresteranno.

## General Control Error (Errore di comando generale)

Sorveglianza delle unità di controllo:

Ignore (Ignora): L'errore non verrà visualizzato.



“Immediate Stop” (Arresto immediato) e “Normal Stop” (Arresto normale) hanno comportamento identico.

Le impostazioni dei Control Error 1 - 8 sono inattive.

Per acquisire nel MultiControl i parametri modificati, premere il pulsante “Submit”.

Eventuali modifiche saranno attive soltanto dopo avere spento e riacceso l'unità di controllo.

# Messa in servizio e funzionamento

## MultiControl Error Log (Log errori MultiControl)

MultiControl Error Log		
Error Info 0		
Time	Error	Description
00:00:06:823	70	SystemRestart
00:00:06:460	70	SystemRestart
00:00:06:459	70	SystemRestart
00:00:06:790	70	SystemRestart
00:00:06:799	70	SystemRestart
00:00:07:823	22	BusStartup
00:00:11:131	102	NewStateTable
00:00:11:153	102	NewStateTable
00:00:11:154	50	DriveError #1
00:00:11:154	51	DriveError #2
00:00:11:154	52	DriveError #3
00:00:11:154	53	DriveError #4
00:00:11:161	50	DriveError #1
00:00:11:161	51	DriveError #2

Protocollo dell'errore presentatosi per ultimo / Messaggi con timestamp.

Per la spiegazione dei codici di errore, vedere „Codici di errore” a pagina 62.

# Messa in servizio e funzionamento

## Teach-in



### AVVISO

Pericolo di contusione dovuto ad avviamento accidentale del RollerDrive!

- Le modifiche in questo menu hanno un impatto diretto sul RollerDrive collegato!
- Prima di avviare i motori, assicurarsi che non vi siano persone nelle aree pericolose del sistema di trasporto!

**Teach-in**

**Teach-in Feature**  
Please read the manual before trigger any of the options below!  
  
 Init  
 Start  
 Finish  
 Abort  
  

SubmitReset

## Plug&Play

**Plug&Play**

**Plug and Play Feature**  
Enabled  Submit



Le funzioni "Teach-in" e "Plug&Play" sono descritte nel documento aggiuntivo "MultiControl / RollerDrive - Start-up and Programming".

## CAN Gateway

**CAN Gateway**

**CAN Bus Terminal**

Mode	Node ID	SDO idx	Sub Idx	Length	Data
Read	<input type="text" value="dec num"/>	<input type="text" value="hex num"/>	<input type="text" value="hex num"/>	<input type="text" value="dec num"/>	<input type="text" value="hexabytes, e.g. 0FF640"/>
Write					

Send

Node 0>> Response: Unknown, Error: 0

Solo per scopi di servizio.



# Messa in servizio e funzionamento

## Service Change Password (Servizio - Modifica password)

The screenshot shows a web interface titled "Service Change Password". It features a yellow header bar with the title. Below the header, there is a section titled "Change password" containing three input fields: "Enter old password", "Enter new password", and "Repeat new password". At the bottom right of the form, there are two buttons: "Submit" and "Reset".

- Per modificare la password, inserire la password precedente, inserire per due volte la nuova password e, premendo il pulsante "Submit", trasferirla nel MultiControl.



Il nome utente non è modificabile.

Caricando le impostazioni predefinite, anche la password modificata verrà ripristinata a quella standard.

## Service Restore Factory Settings (Servizio - Ripristino impostazioni predefinite)

The screenshot shows a web interface titled "Service Restore Factory Settings". It features a yellow header bar with the title. Below the header, there is a section titled "Restore Factory Settings" containing a question: "Reset all settings to factory default values?". There are two radio buttons: "Yes" and "No". The "No" radio button is selected. At the bottom right of the form, there are two buttons: "Submit" and "Reset".

Per caricare le impostazioni predefinite:

- Selezionare "Yes" (Sì)
- Premere il pulsante "Submit" (Invia)

## INDICAZIONE

**Danni irreparabili al MultiControl in caso di disinserimento anticipato della tensione di alimentazione**

- Assicurarsi che, sino al termine del riavvio, l'alimentazione di tensione sia disponibile senza interruzioni.  
Durata della procedura: circa 2 minuti.

# Messa in servizio e funzionamento

## Service MultiControl Restart (Servizio - Riavvio di MultiControl)

**Service MultiControl Restart**

**MultiControl restart**

**CAUTION:** A restart of MultiControl will stop the control process and interrupt the network connection.

Do you want to restart MultiControl now?

Yes

No

Submit Reset

Per riavviare il MultiControl:

- Selezionare "Yes" (Sì)
- Premere il pulsante "Submit" (Invia)



Durante il riavvio del MultiControl, l'eventuale connessione bus ad un computer o ad un PLC verrà interrotta e andrà successivamente ripristinata.

## Service Version Information (Servizio - Informazioni sulla versione)

**Service Version Information**

**Version Info**

Hardware Version	: Vx
Hardware Variant	: Bus
Application Software Version	: Vx.x.x.x
System Software Version	: Vx.x.x.x
Network Software Version	: Vx.x.x.x
Serial Number	: 00000093
MAC Address	: 24:0b:b1:20:01:70

Visualizzazione di versione, numero di serie e versione software del MultiControl.

# Messa in servizio e funzionamento

## Service - Up-/Download (Servizio - Upload/Download)

Up- Download	
<b>Download</b> For download under a different name, please use „Right Click --> Save As...“ option Bus Config : <a href="#">download</a> Application Config : <a href="#">download</a>	<b>Upload</b> To make settings effective, please restart module afterwards! Bus Config : <a href="#">upload</a> Application Config : <a href="#">upload</a>

Le impostazioni del MultiControl si potranno scaricare mediante l'interfaccia di comando e memorizzare in un computer. In caso di sostituzione del MultiControl, le impostazioni si potranno ripristinare con il salvataggio dati.

- Memorizzare il file desiderato nel PC collegato, con un clic sul tasto destro del mouse e "Salva con nome".



Prestare attenzione alla corretta sequenza di upload!

- Bus Config
- Application Config

## INDICAZIONE

### Danni irreparabili al MultiControl in caso di disinserimento anticipato della tensione di alimentazione

- Assicurarsi che, durante la modifica del tipo di bus e sino al termine del riavvio, l'alimentazione di tensione sia disponibile senza interruzioni. Durata della procedura: circa 2 minuti.

# Messa in servizio e funzionamento

---

## 6.4 Sensore magnetico

Mediante il sensore magnetico è possibile eseguire le seguenti funzioni:

- Impostazione dei sensori
- Impostazione del tipo di bus
- Esecuzione della procedura di Teach-in
- Attivazione/disattivazione indicatori a LED dei sensori / degli I/O
- Disattivazione della funzione Plug&Play
- Ripristino del MultiControl sulle impostazioni predefinite

Per poter utilizzare il sensore magnetico, occorre un apposito magnete (vedere „Accessori” a pagina 66). Il sensore magnetico si trova sul lato superiore del MultiControl, fra le due “R” della scritta “INTERROLL”, poco prima della piastra di base (vedere „Struttura” a pagina 16).



Per ulteriori informazioni, consultare il documento aggiuntivo “MultiControl / RollerDrive - Start-up and Programming”.

## 6.5 Service Data Objects (SDO)

Praticamente tutte le impostazioni del MultiControl (eccetto il tipo di bus) sono modificabili mediante comunicazione ciclica. Tale tipo di comunicazione corrisponde ai Service Data Objects (SDO) del protocollo CANopen. L'accesso è possibile mediante le funzioni RDREC e WRREC, secondo IEC 61131-3.



Per ulteriori informazioni, consultare il documento aggiuntivo “MultiControl / RollerDrive - Start-up and Programming”.

Ethernet/IP, Object Class Adapter = 0x64, Get Attribute Single, Set Attribute Single

Profinet, HW Identification acyclic access point, RDREC, WRREC

## 6.6 Funzionamento



### AVVISO

**Pericolo di contusione dovuto ad avviamento accidentale del RollerDrive!**

- Prima d'inserire l'alimentazione di tensione, assicurarsi che non vi siano persone nelle zone di pericolo dell'impianto trasportatore.
- In modalità ZPA, tutti i RollerDrive collegati eseguono un ciclo di inizializzazione per un massimo di quattro secondi dopo l'accensione della tensione di alimentazione!



Se il MultiControl dovrà operare come I/O-Device, non potrà avviare o arrestare motori automaticamente, né eseguire altre azioni. A tale scopo, l'apparecchio dovrà ricevere ordini da un'unità di controllo di livello superiore, ad es. un PLC.

### Verifica antecedente ad ogni messa in servizio

- Controllare tutti i MultiControl per verificare eventuali danni visibili.
- Verificare tutti i dispositivi di protezione.
- Assicurarsi che nessun RollerDrive collegato al MultiControl sia bloccato.
- Specificare e sorvegliare con esattezza la posa del materiale trasportato.



Rispettare le condizioni ambientali durante il funzionamento (vedere „Dati tecnici“ a pagina 19).

### Avvio

- Assicurarsi che le condizioni ambientali vengano rispettate durante il funzionamento (vedere „Dati tecnici“ a pagina 19).
- Inserire l'alimentazione di tensione.
- MultiControl BI: dopo aver acceso la tensione del motore, attendere 30 secondi finché tutti i RollerDrive collegati non vengono inizializzati.
- Inviare apposito segnale al MultiControl.

### Arresto

La modalità di trasporto si arresterà nei seguenti casi:

- In caso di disinserimento dell'alimentazione di tensione
- In assenza di segnale di avvio
- In presenza di un errore di una corrispondente classe di errore (vedere „Error Handling Settings“ a pagina 45)

# Messa in servizio e funzionamento

---

## 6.7 Procedura in caso di infortunio o anomalia

- Arrestare immediatamente l'impianto trasportatore, togliere tensione e metterlo in sicurezza per evitarne riaccensioni accidentali.
- In caso di infortunio: fornire il primo soccorso ed effettuare una chiamata di emergenza.
- Informare i supervisori responsabili.
- Far riparare l'anomalia da personale qualificato.
- Rimettere in funzione l'impianto trasportatore solo dopo l'autorizzazione del personale qualificato.

## 7 Manutenzione e pulizia



### ATTENZIONE

Pericolo di lesioni dovuto a un uso improprio!

- Gli interventi di manutenzione e pulizia devono essere eseguiti esclusivamente da personale (qualificato) opportunamente autorizzato e addestrato.
- Eseguire gli interventi di manutenzione e pulizia solo in assenza di alimentazione. Togliere tensione al MultiControl e metterlo in sicurezza, per evitarne riaccensioni accidentali.
- Applicare cartelli indicanti che sono in corso lavori di manutenzione o pulizia.

### 7.1 Manutenzione

#### Verifica del MultiControl

Il MultiControl propriamente detto è esente da manutenzione. Tuttavia, per evitare malfunzionamenti, i collegamenti e i fissaggi devono essere verificati regolarmente.

- Durante i regolari lavori di ispezione e manutenzione sul trasportatore, assicurarsi che le viti del MultiControl siano ancora ben serrate e che i cavi siano ancora correttamente posati ed allacciati agli appositi collegamenti.

#### Sostituzione del MultiControl

Se un MultiControl è danneggiato o difettoso, deve essere sostituito.



Non tentare di aprire il MultiControl!

- Installazione di un nuovo MultiControl (vedere „Messa fuori servizio“ a pagina 65 e „Montaggio del MultiControl“ a pagina 22).
- Configurazione di un nuovo MultiControl (vedere „Messa in servizio e funzionamento“ a pagina 31).

# Manutenzione e pulizia

---

## 7.2 Pulizia

Polvere e sporco possono comportare, in combinazione con l'umidità, un cortocircuito del circuito elettrico. In ambienti contaminati, pertanto, con una pulizia regolare si potranno prevenire i cortocircuiti che potrebbero danneggiare il MultiControl.

### INDICAZIONE

#### Danni al MultiControl in caso di pulizia non corretta

- Non immergere il MultiControl in liquidi.
- Se necessario aspirare polvere e sporco.
- Per pulire il MultiControl più a fondo, scollegarlo dall'alimentazione di tensione, smontarlo e pulirlo con un panno umido.



## 8 Guida in caso di anomalie

### 8.1 Significati dei LED

I LED del MultiControl informano sullo stato di funzionamento del trasportatore.

Descrizione degli stati dei LED:

- Spento: LED permanentemente spento
- Acceso: LED permanentemente acceso
- Lampeggio a 1 Hz: il LED lampeggia ad una frequenza di 1 Hz; rapporto di cadenzamento 1:1
- Lampeggio a 2 Hz: il LED lampeggia ad una frequenza di 2 Hz; rapporto di cadenzamento 1:1
- - : stato LED variabile

#### LED generali

Power	Ready	Net Run	Fault	Significato	Priorità
Acceso	Acceso	Acceso	Spento	Pronto al funzionamento, nessun errore	
-	Acceso	Lampeggio 1 Hz	Spento	Modalità Bus Startup: dopo l'avvio, il PLC attenderà per 30 s che la connessione venga stabilita.	
-	-	-	Lampeggio 1 x	Errore nel programma applicativo, ad es. Timeout	1
-	-	-	Lampeggio 2 x	Disturbo nella comunicazione: durante l'avvio, la connessione non è stata stabilita entro 30 s, oppure la connessione al PLC è andata persa. L'errore si confermerà automaticamente.	3
-	-	-	Lampeggio 3 x	Errore RollerDrive: un guasto all'interno di un RollerDrive verrà visualizzato dal lampeggio del relativo LED "RD"	2
Acceso	Acceso	-	Lampeggio 4 x	Alimentazione di tensione motori assente.	5
-	-	-	Lampeggio 5 x	Errore di tensione Sottotensione	4

## Guida in caso di anomalie

---

Power	Ready	Net Run	Fault	Significato	Priorità
-	-	-	Lampeggio 6 x	Errore di tensione Sovratensione	4
-	-	-	Lampeggio 7 x	Temperatura nel MultiControl troppo elevata.	6
-	-	-	Lampeggio 8 x	Protezione da sovraccarico della resistenza di frenatura attiva.	7
-	-	-	Lampeggio 9 x	Disturbo nella comunicazione Handshake. Vedere istruzioni delle applicazioni ZPA e ZPA+.	
-	-	-	Lampeggio 10 x	Nessuna connessione all'apparecchio contiguo. Vedere istruzioni delle applicazioni ZPA e ZPA+.	
-	-	-	Lampeggio 11 x	È presente un errore in un apparecchio contiguo configurato (vedere ZPA+, "RemoteEmergency" nel log errori)	



Qualora si presentino più errori simultaneamente, verrà visualizzato soltanto l'errore di massima priorità.

- Per l'eliminazione dell'errore, vedere „Ricerca errori“ a pagina 59.

## LED dei collegamenti

LED	Stato	Significato
Sensore 1 Sensore 2 Sensore 3 Sensore 4	Acceso	Stato di commutazione logico del sensore visualizzato: Logica positiva configurata e "1" logico (PNP 24 V, NPN 0 V) all'ingresso - oppure - Logica negativa configurata e "0" logico all'ingresso
I/O 1 I/O 2 I/O 3 I/O 4	Acceso	Stato di commutazione logico dell'ingresso/dell'uscita visualizzato/-a: Logica positiva configurata e "1" logico (PNP 24 V, NPN 0 V) all'ingresso - oppure - Logica negativa configurata e "0" logico all'ingresso
RD 1 RD 2 RD 3 RD 4	Acceso	Il RollerDrive visualizzato riceve il valore nominale
Link/Act A Link/Act B	Acceso o lampeggiante (con tipo di bus EtherCAT)	La connessione di rete visualizzata è OK

## 8.2 Ricerca errori

Il MultiControl è un sistema complesso: vi sono molte correlazioni fra le varie utenze del sistema. In un sistema di questo genere, naturalmente, possono anche presentarsi errori, che possono risultare dai processi di trasporto, oppure dall'interazione fra i singoli componenti. Non tutti gli errori sono visualizzabili in modo dettagliato e non sempre è possibile associare il punto di errore a quello della visualizzazione. Una diagnostica errori più accurata è possibile mediante il PLC.

Qualora la ricerca o l'eliminazione degli errori non vadano a buon fine, contattare l'Assistenza Clienti Interroll, tenendo a portata di mano le seguenti informazioni:

- Numero di serie del MultiControl interessato dal problema
- Informazioni di configurazione
- Informazioni sugli indicatori a LED
- Informazioni sui codici di errore

## Guida in caso di anomalie

---

Anomalia	Possibile causa	Eliminazione
Disturbo nella comunicazione	Disturbo nella connessione al PLC	<ul style="list-style-type: none"><li>➤ Verificare il cablaggio bus</li><li>➤ Verificare il tipo di bus</li><li>➤ Verificare l'indirizzo di rete e il nome bus</li></ul>
Errore RollerDrive	Segnale di errore dal RollerDrive, oppure dal RollerDrive non collegato, all'uscita motore attiva	<ul style="list-style-type: none"><li>➤ Verificare la configurazione motore</li><li>➤ Assicurarsi che tutti i RollerDrive siano collegati correttamente</li><li>➤ Verificare l'eventuale presenza di anomalie, in base al manuale d'uso del RollerDrive</li></ul>
Alimentazione di tensione motori assente		<ul style="list-style-type: none"><li>➤ Verificare l'alimentazione di tensione (arresto d'emergenza?)</li></ul>
Il MultiControl non funziona del tutto, oppure non correttamente	Alimentazione di tensione assente o insufficiente	<ul style="list-style-type: none"><li>➤ Accertarsi che l'alimentazione di tensione si trovi nel range di tensione prestabilito.</li><li>➤ Verificare i collegamenti e, all'occorrenza, correggerli</li></ul>
Il MultiControl è guasto o danneggiato	Fusibile interno scattato o difettoso	<ul style="list-style-type: none"><li>➤ Sostituire il MultiControl</li></ul>

## Guida in caso di anomalie

Anomalia	Possibile causa	Eliminazione
Il RollerDrive non funziona	Il RollerDrive non è innestato o è innestato non correttamente, oppure il RollerDrive è guasto	<ul style="list-style-type: none"><li>➤ Accertarsi che l'alimentazione di tensione si trovi nel range di tensione prestabilito.</li><li>➤ Verificare i collegamenti e, all'occorrenza, correggerli</li><li>➤ All'occorrenza, sostituire il RollerDrive</li></ul>
	Resistenza di frenatura surriscaldato: l'applicazione reimmette una quantità eccessiva di energia, oppure l'alimentazione di tensione è troppo elevata	<ul style="list-style-type: none"><li>➤ Lasciar raffreddare</li><li>➤ All'occorrenza, ridurre la temperatura ambiente ridurre</li><li>➤ Accertarsi che l'alimentazione di tensione si trovi nel range di tensione prestabilito.</li></ul>

# Guida in caso di anomalie

---

## Codici di errore

N.	Stringa	Commento
0	ApplErrorNone	Nessun errore nel programma applicativo
1	ApplErrUnk	Errore sconosciuto nel programma applicativo
2	ApplErrSystemSevere	Errore di sistema grave
3	ApplErrSystemMinor	Errore di sistema lieve
4	ApplErrSystemWarning	Avviso
5	PIlErrItemNotFound	Oggetto ricercato non trovato
6	ApplErrRange	Numero fuori dal campo di valori valido
10	ApplErrNoTerminlInput	Il terminale non riceve dati in ingresso
11	ApplErrStopByOperator	Sessione del terminale interrotta
12	ApplErrParamIll	Parametro o valore in ingresso non valido
13	ApplErrModuleInit	Errore d'inizializzazione del modulo
14	ApplErrBufferOverflow	Overflow di memoria
20	ApplErrInvalidBusConf	Configurazione di rete o di bus non valida
21	ApplErrBusCom	Errore di comunicazione nella rete
22	ApplErrBusStartup	Riavvio della rete dopo avvio/riavvio del sistema
23	ApplErrNbrMsgRegister	Ricevuta notifica da apparecchio contiguo
24	ApplErrNbrMsgReceive	Errore nella comunicazione di prossimità: disturbo in ricezione
25	ApplErrNbrMsgTransmit	Errore nella comunicazione di prossimità: disturbo in trasmissione
26	ApplErrNbrMsgInvalid	Errore nella comunicazione di prossimità: ricevuta notifica non valida
27	ApplErrNbrHandShake	Errore nella comunicazione di prossimità: nessuna risposta ricevuta alla notifica di Handshake
28	ApplErrNbrLifeCheck	Errore nella comunicazione di prossimità: nessun segnale di attività ricevuto dall'apparecchio contiguo
29	ApplErrNbrEmergency	Errore nella comunicazione di prossimità: nessuna risposta al messaggio di arresto d'emergenza
30	ApplErrErrorDataUpdate	Errore di accesso ai dati di errore

## Guida in caso di anomalie

N.	Stringa	Commento
31	ApplErrErrorLogUpdate	Errore di accesso al file di log errori
40	ApplErrPanelllMode	Cambio di modalità non consentito
41	ApplErrPanellLedBlocked	Accesso all'unità di controllo LED non consentito
42	ApplErrInvalidAppConf	Configurazione del programma applicativo non valida
50	ApplErrDriveError1	Errore RollerDrive 1
51	ApplErrDriveError2	Errore RollerDrive 2
52	ApplErrDriveError3	Errore RollerDrive 3
53	ApplErrDriveError4	Errore RollerDrive 4
60	ApplErrStateTable	Errore nel programma applicativo
61	ApplErrCtrlError1	Errore specifico del programma applicativo. Gli errori dei programmi ZPA / ZPA+ sono spiegati nel documento aggiuntivo "MultiControl / RollerDrive - Start-up and Programming".
62	ApplErrCtrlError2	
63	ApplErrCtrlError3	
64	ApplErrCtrlError4	
65	ApplErrCtrlError5	
66	ApplErrCtrlError6	
67	ApplErrCtrlError7	
68	ApplErrCtrlError8	
69	ApplErrStartProgram	Impossibile avviare il programma applicativo
70	ApplErrSysRestart	Avvio/riavvio del programma applicativo / del sistema
71	ApplErrPowerFail	Errore di tensione: interruzione della tensione di alimentazione
90	ApplErrTemperature	Errore di temperatura: temperatura nella resistenza di frenatura troppo elevata
91	ApplErrLowVoltage	Errore di tensione: tensione di alimentazione (L2) troppo bassa
92	ApplErrHighVoltage	Errore di tensione: tensione di alimentazione (L2) troppo elevata

## Guida in caso di anomalie

---

N.	Stringa	Commento
93	AppErrMotorVoltage	Errore di tensione: tensione ai motori assente
94	AppErrOvcOverloaded	Sovraccarico della chopper di frenatura
95	AppErrRemoteEmergency	Arresto d'emergenza dall'apparecchio di trasferimento contiguo
96	AppErrLogVoltLow	Errore di tensione: tensione di alimentazione (L1) troppo bassa
97	AppErrLogVoltHigh	Errore di tensione: tensione di alimentazione (L1) troppo elevata
101	AppErrInvalidStateTblConf	Errore durante il caricamento del programma applicativo
102	AppErrNewStateTable	Caricato un nuovo programma applicativo
103	AppErrInvalidErrConf	Configurazione non valida per il programma applicativo selezionato
104	AppErrInvalidTeachParams	Parametri non validi per la procedura di Teach-in
105	AppErrPapSaveConfig	Impossibile memorizzare le impostazioni di connessione per la comunicazione di prossimità
106	AppErrPapReadConfig	Impossibile leggere le impostazioni di connessione per la comunicazione di prossimità



### 9 Messa fuori servizio e smaltimento



#### ATTENZIONE

Pericolo di lesioni dovuto a un uso improprio!

- La messa fuori servizio deve essere eseguita esclusivamente da personale qualificato autorizzato.
- Mettere fuori servizio il MultiControl solo in assenza di alimentazione.
- Togliere tensione al MultiControl e metterlo in sicurezza, per evitarne riaccensioni accidentali.

#### 9.1 Messa fuori servizio

- Rimuovere tutti i cavi dal MultiControl.
- Allentare le viti che fissano il MultiControl alla piastra di base ed estrarre il MultiControl.
- Se occorre smontare completamente il MultiControl, allentare anche le viti che fissano la piastra di base al telaio di trasporto ed estrarre la piastra di base dal telaio di trasporto.

#### 9.2 Smaltimento



In linea di principio, l'operatore è responsabile dello smaltimento professionale ed ecologico dei prodotti. Deve essere rispettata l'attuazione della Direttiva RAEE 2012/19/UE nelle legislazioni nazionali. In alternativa, Interroll si offre di ritirare i prodotti.

Contatto:

[atse.customerservice@interroll.com](mailto:atse.customerservice@interroll.com)

# Appendice

---

## 10 Appendice

### 10.1 Accessori

Articolo	Codice articolo
Ripartitore a cavo piatto	S-1115717
Cavo a nastro piatto per alimentazione di tensione (25 m)	S-1004030
Alimentatore High Performance HP 5424	S-1113899
Alimentatore High Performance HP 5448	S-1113900
Chiave magnetica	S-64100210
Cavo ad Y per MultiControl	S-1104460
Cavo di comunicazione per MultiControl (3 m)	S-1104438
Tappi ciechi per MultiControl	S-1104466
Confezione: 3 x, RollerDrive, M8, innestabile 3 x, sensore, M8, avvitabile 1 x, comunicazione, M12, avvitabile	
Cavo di prolunga per RollerDrive EC310 (2 m)	S-1004033
Cavo di prolunga per RollerDrive EC5000 (2 m)	S-1113897
Cavo a ponte per cavo a nastro piatto	S-1004028
Cavo a ponte per schermatura	S-1113876

## 10.2 Traduzione della Dichiarazione di conformità originale

### **Dichiarazione di conformità UE**

Direttiva EMC 2014/30/UE

Direttiva RoHS 2011/65/UE

#### **Con la presente, il produttore**

Interroll Software & Electronics GmbH  
Im Südpark 183  
4030 Linz  
AUSTRIA

#### **dei seguenti articoli:**

- **MultiControl Interroll AI - Codice modello 1103563, 1132251**
- **MultiControl Interroll BI - Codice modello 1103564, 1132252**

**ne attesta la conformità alle pertinenti disposizioni ed al relativo Contrassegno CE, secondo le direttive di cui sopra.**

Elenco delle normative armonizzate applicate:

EN 61326-1:2013  
EN 61000-3-2:2014  
EN 61000-3-3:2013  
EN IEC 63000:2018

Autorizzato per la redazione della documentazione tecnica:

Interroll Software & Electronics GmbH, Im Südpark 183, 4030 Linz



---

Andreas Eglseer  
Managing Director, Interroll Software & Electronics GmbH  
Linz, 01.07.2022

---

# INSPIRED BY EFFICIENCY

IT | 05/2023 | Version 3.2