

Notice d'utilisation

Interroll ZoneControl



Adresse du fabricant

Interroll Software & Electronics GmbH
Im Südpark 183
4030 Linz
AUSTRIA

www.interroll.com

Contenu

Nous nous efforçons d'assurer l'exactitude, la rapidité et l'exhaustivité des informations et avons soigneusement préparé le contenu de ce document. Indépendamment de cela, les erreurs et les changements sont expressément réservés..

Droit d'auteur / protection de la propriété industrielle

Toute manière de textes, d'images, de graphiques ou d'autres choses semblables, ainsi que leur arrangement, sont régis par la protection des droits d'auteur et d'autre lois de protection. Toute forme de reproduction, de modification, de transmission ou de publication partielle ou entière de ce document est interdite.

Ce document est destiné exclusivement à donner des informations et à l'opération selon les dispositions et ne justifie aucune imitation des produits concernés.

Tous les signes contenus dans ce document (marques protégées, comme des logos et des désignations commerciales) sont la propriété de Interroll Holding AG, CH ou de tiers et ne doivent pas être utilisés, copiés ou distribués sans autorisation écrite et préalable.

Version online - convient uniquement pour l'impression couleur!

1	À propos du présent document	7
1.1	Informations sur cette notice d'utilisation	7
1.2	Avertissements dans ce document	8
1.3	Symboles	9
2	Informations concernant la sécurité	10
2.1	État de la technique	10
2.2	Utilisation conforme aux dispositions	10
2.3	Utilisation contraire aux dispositions	10
2.4	Qualification du personnel	11
2.5	Dangers	12
	Dommages physiques	12
	Électricité	12
	Environnement de travail	12
	Pannes de fonctionnement	12
	Maintenance	12
	Démarrage involontaire	12
2.6	Interface avec d'autres appareils	13
2.7	Modes de fonctionnement / phases	13
	Fonctionnement normal	13
	Fonctionnement spécial	13
2.8	Documentation en vigueur	14
3	Informations produits	15
3.1	Description du produit	15
	Fonctions	16
	Réglages de vitesse	16
	Réinjection de l'énergie / Protection contre les surtensions	16
	Protection thermique	17
	Période de blocage pour le changement des signaux / antibatteement	17
	Marche par inertie	17
3.2	Composants	18
3.3	Équipement fourni	18
3.4	Plaque signalétique	19
3.5	Caractéristiques techniques ZoneControl	19

Sommaire

3.6	Signification des DEL	20
3.7	Commutateurs DIP	21
3.8	Signification des signaux	22
	Zone_Status	22
3.9	Dimensions	22
4	le transport et le stockage	23
4.1	Transport	23
4.2	Stockage	23
5	Montage et installation	24
5.1	Avertissements concernant le montage	24
5.2	Montage du ZoneControl	24
5.3	Avertissements concernant le montage électrique	25
5.4	Installation électrique	26
	Câbles nécessaires:	26
	Etat de signal des entrées	28
	Etat de signal des sorties	28
	Schéma de principe des sorties	28
5.5	Capteurs	29
5.6	Entrées et sorties	30
	Raccordement RollerDrive : 8 mm à enclenchement, 5 broches, affectation des broches selon l' EN 61076-2	30
	Raccordement capteur de démarrage : Connecteur opposé WAGO 733-103	30
	Raccordement capteur de zone : Connecteur opposé WAGO 733-103	31
	Raccordement poste à poste amont : Douille RJ45, 8 pôles Molex 43860	31
	Raccordement de l'alimentation en tension : Connecteur opposé WAGO 734-102	32
	Connexion entrées/sorties : Connecteur opposé WAGO 733-108	32
	Raccordement poste à poste aval : Douille RJ45, 8 pôles Molex 43860	33
5.7	Schémas de câblage	34
	ZoneControl à l'intérieur de la section de convoyage	34
	ZoneControl en début de section de convoyage	35
	ZoneControl en fin de section de convoyage	36
	Raccordement de la commande de vitesse externe	37
	Raccordement d'un deuxième RollerDrive	38

6	Mise en service et fonctionnement	39
6.1	Mise en service	39
	Contrôles avant la première mise en service	39
	Contrôles avant chaque mise en service	39
6.2	Fonctionnement	39
6.3	Réglage de vitesse	40
	Réglage interne de la vitesse sur le ZoneControl	40
	Réglage de la vitesse via un signal analogique externe	41
6.4	Intervention externe pour le convoyage d'accumulation sans pression	41
	ZONE_STOPP	41
	ZONE_START	42
	Déchargement complet d'un convoyeur	43
7	Maintenance et nettoyage	44
7.1	Maintenance	44
	Vérifier le ZoneControl	44
	Remplacer le ZoneControl	44
7.2	Nettoyage	45
8	Aide en cas de pannes	46
8.1	Recherche d'erreurs	46
8.2	Ecart dans le processus de transport	48
	Retrait d'un produit à transporter de la plage de détection du capteur de zone	48
	Fin de minuterie (Time-Out) lors de la sortie de la plage de détection du capteur de zone	48
	Fin de minuterie (Time-Out) lorsque le capteur de zone est atteint	48
9	Démontage et élimination	49
9.1	Démontage	49
9.2	Élimination	49
10	Annexe	50
10.1	Caractéristiques électriques des connexions	50
	Connexion entrées/sorties	50
	Connexion RollerDrive	51
10.2	Traduction de la déclaration de conformité originale	53

1 À propos du présent document

1.1 Informations sur cette notice d'utilisation

La notice d'utilisation décrit le ZoneControl d'Interroll

- ZoneControl

Par la suite, le nom « commande » pourra également être utilisé comme désignation.

La notice d'utilisation fait partie du produit et contient des remarques et informations importantes sur les différentes phases de fonctionnement du ZoneControl. Elle décrit le ZoneControl au moment de sa livraison par Interroll.

Vous trouverez la version actuelle de la présente notice d'utilisation sur Internet à l'adresse :

www.interroll.com

Toutes les informations et remarques de la présente notice d'utilisation ont été rassemblées en tenant compte des normes et directives en vigueur et de l'état de la technique.

- Pour un fonctionnement sans problème et sûr, et pour d'éventuelles revendications de garantie, veuillez lire d'abord la notice d'utilisation et suivre les remarques.
- Conservez la notice d'utilisation à proximité du ZoneControl.
- Transmettez la notice d'utilisation à tout propriétaire ou utilisateur ultérieur.



Le fabricant n'assume aucune responsabilité pour les dommages et pannes de fonctionnement qui résultent du non-respect de la présente notice d'utilisation.



Si vous avez encore des questions après avoir lu la notice d'utilisation, contactez le service client d'Interroll. Vous trouverez des interlocuteurs proches de vous sur Internet à l'adresse www.interroll.com/contact/

Pour toute remarque ou suggestion relatives à nos notices d'utilisation, rendez-vous sur manuals@interroll.com

À propos du présent document

1.2 Avertissements dans ce document

Les avertissements sont mentionnés dans le contexte dans lequel un danger peut survenir, sur lequel porte l'avertissement. Ils sont organisés selon le modèle suivant :



MOT CLÉ

Nature et source du danger

Conséquence(s) en cas de non-respect

➤ Mesure(s) pour éviter le danger

Les avertissements caractérisent la nature et la gravité des conséquences si les mesures pour éviter le danger ne sont pas respectées.



DANGER

Désigne un danger immédiat !

Si les mesures pour éviter le danger ne sont pas respectées, les conséquences sont le décès ou de graves blessures.

➤ Mesures pour éviter



AVERTISSEMENT

Désigne une situation potentiellement dangereuse !

Si les mesures pour éviter le danger ne sont pas respectées, les conséquences peuvent être le décès ou de graves blessures.

➤ Mesures pour éviter



ATTENTION

Désigne une situation éventuellement dangereuse !

Si les mesures pour éviter le danger ne sont pas respectées, les conséquences peuvent être des blessures légères ou moyennes.

➤ Mesures pour éviter

REMARQUE

Désigne une situation qui peut entraîner des dommages matériels.

- Mesures pour éviter
-

1.3 Symboles



Ce symbole indique des informations utiles et importantes.

- ✓ Ce signe désigne une condition qui doit être remplie avant les travaux de montage ou de maintenance.



Ce symbole désigne des informations générales concernant la sécurité.

- Ce signe indique qu'une action est requise.
- Ce signe indique des énumérations.

Informations concernant la sécurité

2 Informations concernant la sécurité

2.1 État de la technique

Le ZoneControl d'Interroll est monté en tenant compte des normes en vigueur et de l'état de la technique et il est livré pour un fonctionnement en toute sécurité. Toutefois, des risques peuvent apparaître pendant l'utilisation.



Le non-respect des remarques dans la présente notice d'utilisation peut entraîner des blessures mortelles !

En outre, les directives locales de prévention des accidents en vigueur pour le domaine d'utilisation et les dispositions générales de sécurité doivent être respectées.

2.2 Utilisation conforme aux dispositions

Le ZoneControl peut exclusivement être utilisé dans un environnement industriel à des fins industrielles dans le cadre des limites de puissance fixée et indiquées dans les Données techniques.

Il commande un RollerDrive d'Interroll et doit être intégré dans une unité de convoyage ou une installation de convoyage avant d'être mis en service.

2.3 Utilisation contraire aux dispositions

Tout usage allant au-delà de l'utilisation conforme aux dispositions n'est pas considéré conforme aux dispositions ou doit le cas échéant être approuvé par la société Interroll Engineering GmbH.

L'installation dans des locaux dans lesquels des matériaux peuvent former des atmosphères explosives/poussiéreuses, ainsi que l'utilisation dans le domaine médico-pharmaceutique sont interdites.

L'installation dans des locaux non protégés exposés aux intempéries ou des zones dans lesquelles la technique est affectée et peut dysfonctionner à cause des conditions climatiques n'est pas considéré comme une utilisation conforme aux dispositions.

L'utilisation du ZoneControl n'est pas destinée aux consommateurs particuliers ! L'utilisation dans une habitation est interdite sans contrôle supplémentaire et sans utiliser des mesures de protection CEM adaptées en conséquence !

L'utilisation en tant que composant de sécurité ou pour assurer des fonctions de sécurité est interdite.

2.4 Qualification du personnel

Un personnel non qualifié ne peut pas identifier les risques et est donc exposé à des risques plus élevés.

- Ne confier les activités décrites dans la présente notice d'utilisation qu'à un personnel qualifié.
- L'opérateur est responsable du fait que le personnel respecte les dispositions et règles en vigueur localement pour des travaux en sécurité et en conscience du danger.

La présente notice d'utilisation s'adresse aux groupes cibles suivants :

Opérateurs

Les opérateurs sont formés au fonctionnement et au nettoyage du ZoneControl d'Interroll et respectent les directives de sécurité.

Personnel de service

Le personnel de service dispose d'une formation technique spécialisée ou a suivi une formation du fabricant et effectue les travaux de maintenance et de réparation.

Électriciens qualifiés

Un électricien qualifié dispose d'une formation technique et doit également effectuer les travaux sur les installations électriques de manière conforme sur la base de ses connaissances et de son expérience et des connaissances des dispositions applicables dans la situation. Il peut identifier seul les éventuels dangers et éviter les dommages corporels et matériels causés par la tension électrique.

L'ensemble des travaux sur l'installation électrique doivent en principe être effectués uniquement par des électriciens qualifiés.

Informations concernant la sécurité

2.5 Dangers



Vous trouverez ici des informations sur les différents types de dangers ou de dommages qui peuvent survenir dans le cadre de l'utilisation du ZoneControl.

Dommages physiques

- Ne faire réaliser les travaux de maintenance, d'installation et de réparation sur l'appareil que par un personnel spécialisé habilité en respectant les dispositions en vigueur.
- S'assurer avant de mettre en marche le ZoneControl qu'aucun personnel non autorisé ne se trouve à proximité du convoyeur / de l'installation de convoyage.

Électricité

- Ne réaliser des travaux d'installation et de maintenance qu'en l'absence de courant. Mettre le ZoneControl hors tension et le sécuriser contre une remise en marche involontaire.

Environnement de travail

- Retirer le matériel et les objets non nécessaires de la zone de travail.

Pannes de fonctionnement

- Contrôler régulièrement la présence de dommages visibles sur le ZoneControl.
- En cas d'apparition de fumée, mettre le ZoneControl immédiatement hors tension et le sécuriser contre une remise en marche involontaire.
- Contacter immédiatement le personnel spécialisé pour évaluer la cause de la panne.

Maintenance

- Étant donné qu'il s'agit d'un produit sans maintenance, il suffit de contrôler régulièrement la présence de dommages visibles sur le ZoneControl.
- Ne jamais ouvrir le ZoneControl !

Démarrage involontaire

- S'assurer que le RollerDrive raccordé ne puisse pas être mis en marche involontairement, notamment pendant le montage, pendant les travaux de maintenance et en cas d'erreur.

2.6 Interface avec d'autres appareils

Lors de l'intégration du ZoneControl dans une installation de convoyage, des zones dangereuses peuvent apparaître. Ces zones dangereuses ne font pas l'objet de la présente notice d'utilisation et doivent être analysées lors du développement, de l'installation et de la mise en service de l'installation de convoyage.

- Après intégration du ZoneControl dans une installation de convoyage, l'installation complète doit être vérifiée par rapport à de nouvelles zones dangereuses éventuelles avant de mettre en marche le convoyeur.

2.7 Modes de fonctionnement / phases

Fonctionnement normal

Fonctionnement dans l'état monté chez le client final en tant que composant d'un convoyeur dans une installation complète.

Fonctionnement spécial

Le fonctionnement spécial correspond à tous les modes de fonctionnement / phases de fonctionnement nécessaires pour garantir et maintenir le fonctionnement normal en toute sécurité.

Mode de fonctionnement spécial	Remarque
Transport/stockage	-
Montage/mise en service	Hors tension
Nettoyage	Hors tension
Maintenance/réparation	Hors tension
Recherche de panne	-
Réparation de panne	Hors tension
Démontage	Hors tension
Élimination	-

Informations concernant la sécurité

2.8 Documentation en vigueur

D'autres notices d'utilisations / documents sont requis pour l'utilisation conforme du RollerDrive :

- Bloc d'alimentation
- RollerDrive
- Description de l'installation/unité de convoyage



Veillez respecter les instructions des notices d'utilisation des appareils raccordés.

Les données spécifiques au produit peuvent être lues via l'Interroll Product App et la puce NFC intégrée dans la plaque signalétique. L'application produit Interroll est disponible dans tous les magasins d'applications connus :

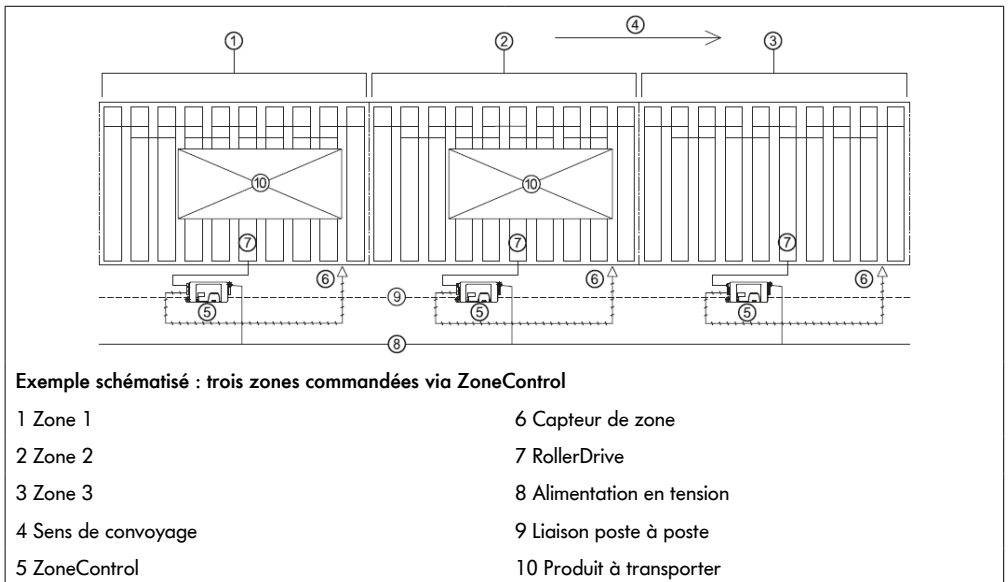


3 Informations produits

3.1 Description du produit

La solution ZoneControl permet un convoyage d'accumulation sans pression. Cela signifie que les produits sont transportés sans se toucher. A cette fin, le convoyeur est divisé en zones. Une zone comprend un RollerDrive, plusieurs rouleaux entraînés, un ZoneControl et les capteurs correspondants.

Le convoyage d'accumulation sans pression est possible, du fait qu'il n'y a qu'un produit à transporter dans chaque zone et que les zones retiennent le produit jusqu'à ce que la zone suivante soit reconnue comme étant „libre” par le capteur correspondant. En cas d'engorgement au niveau du produit à transporter, un signal est envoyé à la zone précédente, de manière à provoquer la retenue du produit. Un espace est toujours présent entre les produits à transporter, ce qui permet d'éviter toute charge d'accumulation.



Le capteur de la zone 1 a détecté un produit. La solution ZoneControl de la zone 1 envoie une demande à la Zone 2, afin de savoir si le convoyage du produit doit se poursuivre ou non. Comme la zone 2 est elle-même occupée par un produit, le ZoneControl de la zone 2 répond négativement à la demande jusqu'à ce que le produit qui s'y trouve ait été transporté dans la zone 3 (mode de séparation) ou tout au moins que le transport ait commencé (mode train de colis).

Dans le mode de séparation, le convoyage du produit à transporter ne reprend que lorsque le produit dans la zone suivante a entièrement quitté ladite zone. En mode train de colis, les produits sont presque transportés en même temps (avec un décalage d'env. 125 ms afin de réduire les pointes de courant au démarrage).

Le ZoneControl de la zone 1 n'active les RollerDrives de cette zone que lorsqu'il a reçu pour cela le signal correspondant du ZoneControl de la zone 2.

Informations produits

Fonctions

- La vitesse et le sens de rotation d'un RollerDrive EC310 ou EC5000 peuvent être commandés.
- Les signaux de deux capteurs (capteur de démarrage et de zone) peuvent être évalués.
- L'arrivée de produits à transporter sur la zone de démarrage peut être commandée via un capteur ou un signal externe.
- La logique de transport peut être modifiée par des signaux de commande externes (ZONE_START, ZONE_STOP, ZONE_STATUS, CLEAR, DIR_RET). Diverses fonctions peuvent ainsi être exécutées, comme par exemple :
 - points d'interruption / passages pour personnes
 - Attribution d'un arrêt pour le produit à transporter
 - Déchargement de l'ensemble de l'installation, dans le sens de rotation ou sens contraire, en fonction du cas
 - Pose/retrait de produits à transporter hors des zones de démarrage ou finale (par exemple en combinaison avec un système de manutention externe)
- Les signaux de commande peuvent au choix être traités en mode PNP ou en mode NPN.
- Freinage générateur : Lors du freinage, le moteur du RollerDrive agit comme un générateur et renvoie l'énergie à la tension d'alimentation. La solution ZoneControl est équipée d'un circuit de freinage à interruption périodique.
- Si un ZoneControl échoue, toutes les commandes connectées échouent. Le ZoneControl qui déclenche l'erreur indique la cause de la panne via des LED.

Réglages de vitesse

La vitesse du RollerDrive peut être réglée de deux manières à l'aide du ZoneControl:

- réglage interne via trois commutateurs DIP avec 8 niveaux
- réglage externe en continu via l'entrée analogique SPEED (traitement prioritaire, permet un réglage plus précis)

Le réglage de la vitesse est transformé par le ZoneControl en tension de commande analogique qui est évaluée par le RollerDrive comme étant une valeur indicative théorique. Cette valeur indicative théorique est indépendante des engrenages du RollerDrive et de leurs diamètres.

Réglage de la vitesse voir „Réglage de vitesse“, page 40.

Le comportement à l'accélération et au freinage du RollerDrive est déterminé par son propre couple d'inertie, le rapport de réduction utilisé, la vitesse de transport, le moment d'inertie des rouleaux de transport raccordés, le moyen de transfert sélectionné et la masse transportée.

Réinjection de l'énergie / Protection contre les surtensions

En cas d'arrêt ou de réduction abrupte de la vitesse du RollerDrive via le ZoneControl, l'énergie cinétique du produit à transporter est transformée en énergie électrique dans le moteur. Cette énergie est réinjectée dans le ZoneControl. Il en résulte une augmentation de la tension dans le réseau CC, laquelle est limitée par le circuit d'interruption de freinage intégré à une valeur non critique (28 V). Si toutefois le réseau CC est en mesure de la recevoir, il ne se produit pas d'augmentation de tension importante et l'énergie est réinjectée. L'énergie est ainsi mise à la disposition d'autres consommateurs du réseau CC, ce qui se traduit avantagusement par une économie d'énergie.

Protection thermique

Dans le cas où la fréquence d'utilisation du circuit d'interruption de freinage est telle que le seuil supérieur de température d'env. 90 °C (mesuré à l'intérieur) est atteint, le ZoneControl est désactivé. L'activation de la protection thermique est montrée via un affichage DEL. Lorsque le ZoneControl a refroidi, le RollerDrive redémarre automatiquement quand il reçoit un signal de démarrage.



ATTENTION

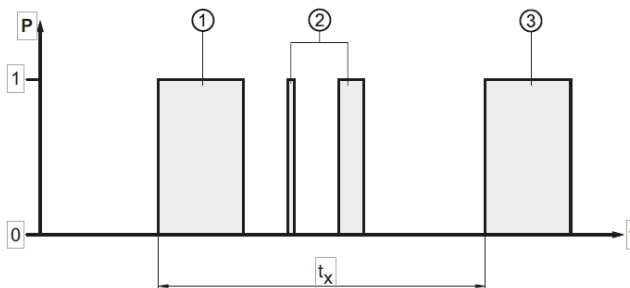
Démarrage involontaire du RollerDrive après refroidissement du ZoneControl!

Danger d'écrasement des membres et de dégâts matériels sur les articles transportés!

- S'assurer qu'il n'y a pas de signal de démarrage pendant le processus de refroidissement.

Période de blocage pour le changement des signaux / antibattement

Les entrées de signal externes, les raccordements de capteur et commutateurs DIP sont protégés par le micrologiciel afin de garantir leur fonctionnement en cas de niveaux démesurés et déstabilisants. Cela signifie qu'après changement d'un signal, le prochain changement de signal n'est traité qu'après 20 ms. Ceci vaut également pour les entrées de capteurs, les changements de signaux étant traités 50 ms après un premier changement.



- 1 Signal (avec effet) et début de la période de blocage t_x
- 2 Signaux sans effet, car ils se trouvent dans la période de blocage t_x
- 3 Premier signal ayant un effet après la période blocage t_x

Marche par inertie

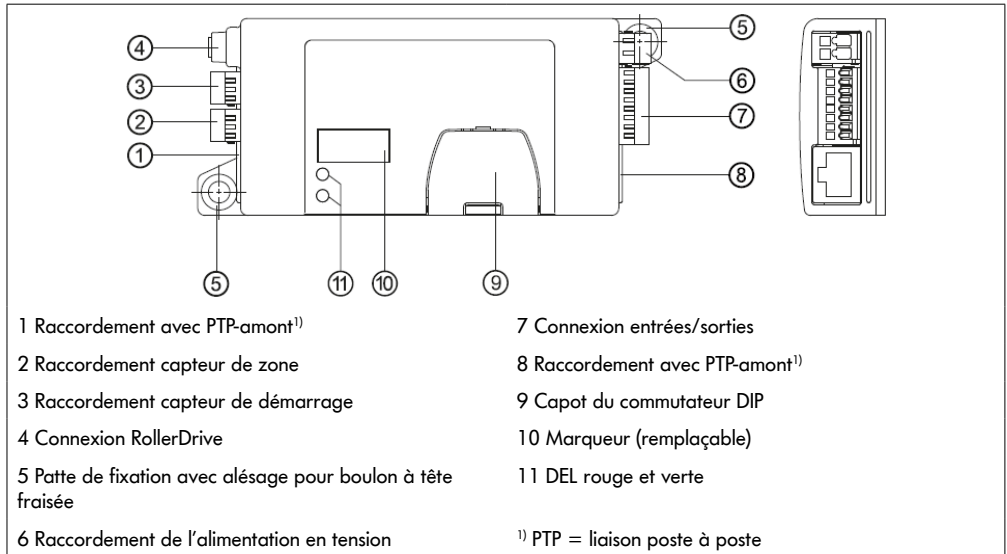
Lorsqu'un produit à transporter quitte l'espace de détection d'une zone, le RollerDrive de cette zone continue de tourner pour un temps allant jusqu'à 4 s. A l'expiration des 4 s, le RollerDrive s'arrête tant qu'aucun nouveau produit n'est transféré de la zone précédente.

Ce processus offre les avantages suivants:

- Economie d'énergie par la mise hors tension du RollerDrive, lorsqu'il n'y a plus de produit à transporter
- Permet d'éviter les cadences de démarrage inutiles lorsqu'il y a des vides de petite taille entre les produits à transporter.

Informations produits

3.2 Composants



3.3 Équipement fourni

Les pièces suivantes sont fournies à la livraison du ZoneControl:

- ZoneControl
- Connecteur opposé pour la tension d'alimentation (WAGO 734-102/xxx-xxx)
- Connecteur opposé entrées/sorties (WAGO 733-108/xxx-xxx)
- Outils pour connecteur opposé de tension d'alimentation (noir)
- Outils pour connecteur opposé entrées/sorties (jaune)

3.4 Plaque signalétique

Les indications sur la plaque signalétique servent à identifier le ZoneControl.

The diagram shows a rectangular identification label for the ZoneControl product. The label contains the following information:

- 1** Nom du produit: ZoneControl for RollerDrive
- 2** Constructeur: INTERROLL®
- 3** Numéro de série: 1004023-123456789
- 4** Numéro d'article: 22/2022
- 5** Adresse du fabricant: Interroll Software & Electronics GmbH 4030 Linz, Austria www.interroll.com
- 6** Semaine/année de production: 22/2022
- 7** QR Code: A QR code with a crossed-out trash can icon next to it.

Below the diagram, a legend identifies the numbered callouts:

- 1 Nom du produit
- 2 Constructeur
- 3 Numéro de série
- 4 Numéro d'article
- 5 Adresse du fabricant
- 6 Semaine/année de production
- 7 QR Code

3.5 Caractéristiques techniques ZoneControl

Tension nominale	24 V DC, basse tension de protection PELV
Plage de tension	19 à 26 V DC (pas de protection contre l'inversion de polarité ¹⁾)
Consommation électrique	avec RollerDrive: 3 à 5 A sans RollerDrive: 0,08 à 0,5 A
Type de protection	IP 20
Refroidissement	Convection
Température ambiante en fonctionnement	0 °C à +40 °C
Température ambiante du transport et du stockage	-20 °C à +70 °C
Humidité relative	5 bis 95 %, rosée/condensation non admissible
Altitude d'installation au-dessus du niveau de la mer	Max. 1000 m

¹⁾ Un sous-ensemble individuel ZoneControl est protégé contre un raccordement à polarité inversée de la tension de service. Dès que des sous-ensembles sont reliés via PTP, la protection contre l'inversion de polarité est levée.

Informations produits

3.6 Signification des DEL

Les DEL renseignent sur l'état de fonctionnement du ZoneControl et du RollerDrive ainsi que sur la tension de service.

DEL verte	DEL rouge	Signification	Comportement RollerDrive
Clignote rapidement ¹⁾	Clignote rapidement ¹⁾	Initialisation du ZoneControl	En fonction de l'affectation des capteurs
Allumée en continu	Éteinte	ZoneControl opérationnel	Arrêt
Clignote rapidement ¹⁾	Éteinte	RollerDrive reçoit le signal de démarrage	Tourne
Allumée en continu	Clignote une fois rapidement ¹⁾	RollerDrive défectueux ou non raccordé	Arrêt
Allumée en continu	Clignote deux fois ¹⁾	Erreur dans le processus de convoyage (par exemple blocage au niveau du produit à transporter)	Arrêt
Allumée en continu	Clignote trois fois ¹⁾	Extinction due à une surchauffe de la résistance du circuit d'interruption	Arrêt
Éteinte	Clignote quatre fois ¹⁾	Erreur système (par exemple interruption de ligne PTP)	Arrêt
Éteinte	Allumée en continu	Déclenchement du fusible	Arrêt

¹⁾ En fonction de l'erreur, la DEL clignote (0,5 s allumée - 0,5 s éteinte) un nombre de fois différent au cours d'un intervalle de temps de 4 secondes.

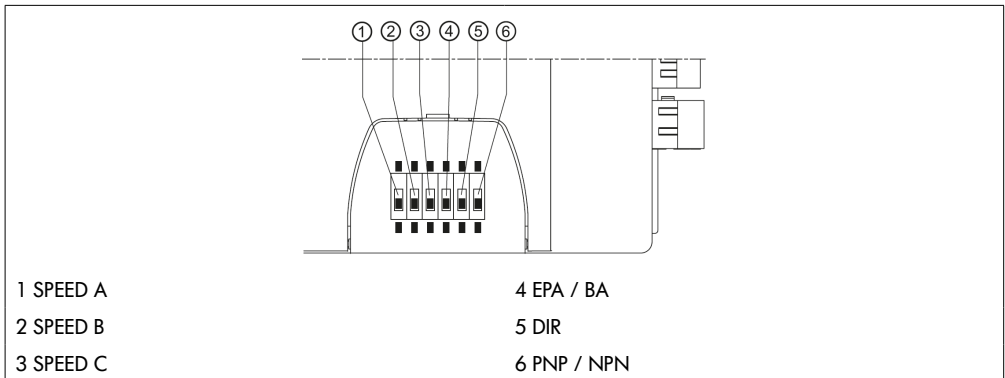
3.7 Commutateurs DIP

Les commutateurs DIP permettent de sélectionner la vitesse, le sens de convoyage, le mode de fonctionnement ainsi que la logique de commutation (PNP/NPN). A la livraison, les commutateurs DIP 1 à 3 sont sur ON et les commutateurs DIP 4 à 8 sur OFF.

Commutateur s DIP	ON	OFF
SPEED A, B, C	Réglage de la vitesse (voir „Réglage de vitesse”, page 40)	
EPA / BA	Mode train (BA) ¹⁾	Mode de séparation (EPA) ¹⁾
DIR	Sens de rotation du RollerDrive dans le sens antihoraire ²⁾	Sens de rotation du RollerDrive dans le sens horaire ²⁾
PNP /NPN	Les signaux sont donnés selon la logique NPN	Les signaux sont donnés selon la logique PNP

¹⁾ voir „Description du produit”, page 15

²⁾ sens de rotation vu à partir du cordon de raccordement, lorsque l'entrée externe DIR_RET n'est pas active. Combiné à un signal au niveau de l'entrée de signal CLEAR, le sens de rotation est inversé lorsque l'entrée DIR_RET est active.



Informations produits

3.8 Signification des signaux

Zone_Status

Le signal ZONE_STATUS constitue le signal de sortie de la fonction d'interface du ZoneControl. Le signal d'entrée correspondant est ZONE_START.

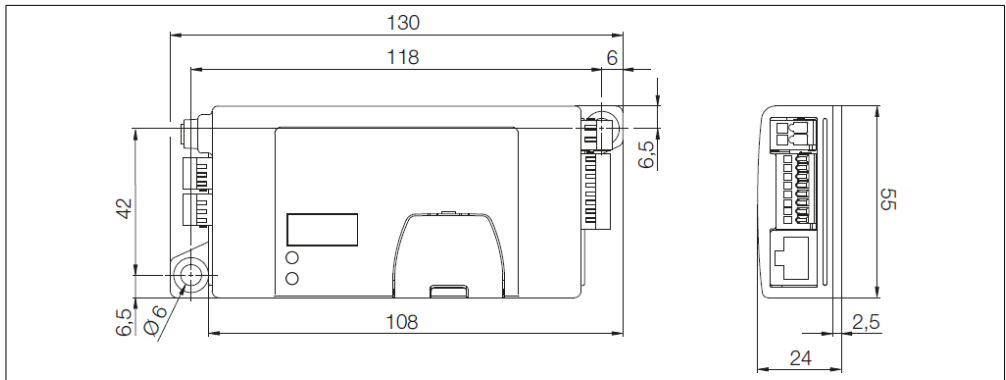
Le signal ZONE_STATUS devient actif dans les cas suivants:

- Le signal ZONE_START est actif.
- Le capteur de démarrage ou de zone est occupé (par l'alimentation normale d'un produit à transporter ou le placement d'un produit dans une zone devenue auparavant libre).

Le signal ZONE_STATUS devient inactif dans les cas suivants:

- Un produit à transporter à proximité est convoyé dans la zone suivante. Lorsque le capteur de zone devient libre, le signal ZONE_STATUS devient inactif, à condition qu'il n'y ait pas d'autre produit à transporter.
- Lorsqu'un produit à transporter n'atteint pas le capteur de zone, après 5 secondes, le système en déduit que le produit a été prélevé manuellement et le signal ZONE_STATUS devient inactif.
- Si un produit à transporter est prélevé manuellement (ce qui libère le capteur de zone), le RollerDrive continue de tourner encore 2 secondes. Si le capteur n'est pas à nouveau occupé dans les limites de cet intervalle et qu'aucun autre produit ne suit, le signal ZONE_STATUS devient inactif.

3.9 Dimensions



4 le transport et le stockage

4.1 Transport



ATTENTION

Risque de blessure à cause d'un transport non conforme !

- Ne faire réaliser les travaux de transport que par un personnel spécialisé autorisé.
-

Il convient de respecter les consignes suivantes :

- Empiler au maximum quatre cartons.
- Avant le transport, vérifier si le ZoneControl est correctement fixé.
- Éviter les chocs sévères pendant le transport.
- Contrôler la présence de dommages visibles sur chaque ZoneControl après le transport.
- Photographier les pièces endommagées en cas de dommages constatés.
- En cas de dommages causés par le transport, informer immédiatement le transporteur et Interroll pour ne pas perdre d'éventuels droits à dommages-intérêts.
- Ne pas exposer le ZoneControl à de fortes variations de température, car cela peut entraîner la formation de condensation.

4.2 Stockage



ATTENTION

Risque de blessure en cas de stockage non conforme !

- Veiller au stockage en toute sécurité du ZoneControl.
-

Il convient de respecter les consignes suivantes :

- Empiler au maximum quatre cartons.
- Contrôler la présence de dommages visibles sur chaque ZoneControl après le stockage.

Montage et installation

5 Montage et installation

5.1 Avertissements concernant le montage

REMARQUE

Une mauvaise manipulation lors du montage du ZoneControl peut entraîner des dommages matériels ou un raccourcissement de la durée de vie du ZoneControl.

- Ne pas faire tomber le ZoneControl et ne pas l'utiliser de manière non conforme pour éviter des dommages à l'intérieur du ZoneControl.
- Contrôler la présence de dommages visibles sur chaque ZoneControl avant le montage.
- S'assurer que le ZoneControl n'est pas soumis à des contraintes pendant le montage (aucune contrainte de flexion ou de torsion).
- Ne percer aucun autre trou de fixation dans le boîtier et ne pas agrandir les trous existants.
- Veiller à ce que des sources de chaleur externes n'engendrent pas de dépassement de la température de service admissible.

5.2 Montage du ZoneControl

- Trouver la surface plane sur laquelle le ZoneControl peut être monté.
- Utiliser le ZoneControl comme gabarit et marquer le centre des deux trous de montage. Distance entre les trous de montage voir „Dimensions“ à la page 22.
- Sur les repères, percer deux trous de montage d'un \varnothing de 5,6 - 6 mm.
- Visser le ZoneControl.
- S'assurer qu'il n'y a aucune torsion dans le boîtier.

5.3 Avertissements concernant le montage électrique



Attention

Risque de blessure dans le cadre de travaux sur l'équipement électrique !

- Ne faire réaliser des travaux sur l'installation électrique que par un électricien qualifié.
- Avant d'installer, retirer ou raccorder le ZoneControl, mettre l'installation de convoyage hors tension et la sécuriser contre un redémarrage involontaire.
- Raccorder toutes les alimentations électriques utilisées à un potentiel de terre commun pour éviter les courants de compensation via le ZoneControl.
- S'assurer que tous les composants sont correctement mis à la terre. Une mise à la terre incorrecte peut entraîner une charge statique, ce qui peut engendrer un dysfonctionnement ou une défaillance prématurée du ZoneControl.
- S'assurer que la charge électrique ne dépasse pas 10 A pour chaque borne ou bloc de bornes.
- Prévoir des dispositifs de commutation et de protection appropriés pour assurer un fonctionnement sûr.
- N'allumez les tensions de service qu'une fois tous les câbles raccordés.

REMARQUE

Une installation électrique incorrecte peut endommager le ZoneControl.

- Respecter les prescriptions nationales en termes d'installation électrique.
- Ne faire fonctionner le ZoneControl qu'avec une protection basse tension de 24 V (PELV).
- Ne jamais faire fonctionner le ZoneControl avec une tension alternative.
- S'assurer de la bonne polarité de l'alimentation électrique.
- S'assurer que l'installation électrique existante n'ait pas d'influence perturbatrice sur le ZoneControl.
- N'utiliser que des câbles suffisamment dimensionnés pour les conditions d'utilisation concrètes.
- Tenir compte des calculs de chute de tension dans les câbles.
- Respecter les prescriptions relatives au type de pose des lignes.
- Ne pas exposer la prise à de trop fortes charges de traction ou de compression. Le fait de plier le câble au niveau de la prise peut endommager l'isolation du câble et le ZoneControl peut tomber en panne.
- Utiliser uniquement les connecteurs opposés indiqués (voir „Entrées et sorties“, page 30) et les outils fournis.
- S'assurer que la polarité du ZoneControl n'est pas inversée lors du raccordement. Si le ZoneControl est connecté avec une polarité inversée et dispose d'une liaison poste à poste, il risque d'être endommagé lors de la mise sous tension.

Montage et installation

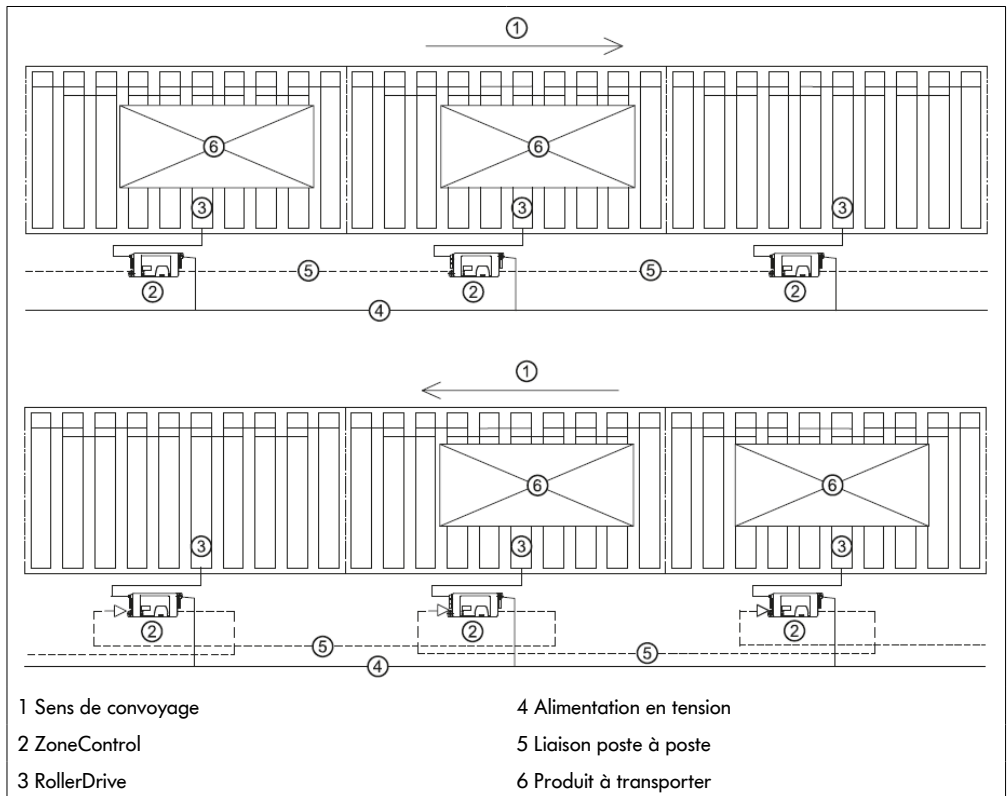
5.4 Installation électrique



Le ZoneControl est équipé d'un fusible interne, non remplaçable, utilisé exclusivement pour la protection de l'appareil. La protection des lignes d'alimentation doit être garantie par l'exploitant.

Le ZoneControl doit être fixé sur le côté du convoyeur sur lequel se trouve le raccordement du RollerDrive. Il est recommandé d'installer tous les branchements sur un côté du convoyeur afin de simplifier le câblage.

Le câblage de la liaison PTP doit toujours suivre le sens de convoyage, c'est-à-dire que le raccordement PTP aval de la zone précédente doit être relié au raccordement PTP amont de la zone suivante, et ainsi de suite. Ceci vaut également lorsqu'une/plusieurs ZoneControl doivent être montés sur un autre côté du convoyeur.



Câbles nécessaires:

Montage et installation

Raccordement	Section de câble
Entrées/sorties	Câble flexible: 0,08 à 0,5 mm ²
	Câble flexible avec embouts: 0,25 à 0,34 mm ²
	Longueur de dénudage: 5 à 6 mm
Alimentation électrique	Câble flexible: H05 (07) V-K 1,5 mm ²
	En option avec embout
	Longueur de dénudage: 6 à 7 mm
Peer-to-Peer-Verbindung	Câble Cat-5 disponible dans le commerce (câble de réseau ou Ethernet)

- Préparer les extrémités des câbles conformément aux recommandations du fabricant de contacts.
- LA l'aide de l'outil jaune, enficher les câbles des entrées/sorties et des capteurs dans le connecteur opposé (voir „Entrées et sorties”, page 30).
- A l'aide de l'outil noir, enficher les câbles des entrées/sorties dans le connecteur opposé.
- Enficher le connecteur opposé dans le ZoneControl.
- S'assurer que tous les ZoneControl sont raccordés à une masse commune.
- Régler les commutateurs DIP SPEED A, SPEED B, SPEED C, EPA/BA et DIR conformément aux exigences (voir „Fonctionnement”, page 39).
- Régler le commutateur DIP PNP/NPN selon le niveau du signal à utiliser (ceci s'appliquant aux capteurs et aux entrées/sorties).
- Insérer la fiche du RollerDrive de sorte que le libellé « RD » sur le ZoneControl puisse être lu et que le libellé sur la fiche soit dirigé vers l'arrière, c'est-à-dire qu'il ne puisse pas être lu.
- Enficher le connecteur de la liaison PTP. Dans le cas du ZoneControl dans la zone de démarrage et dans la zone terminale, il reste dans chaque cas un raccordement PTP libre, une résistance de terminaison n'étant pas nécessaire.

Montage et installation

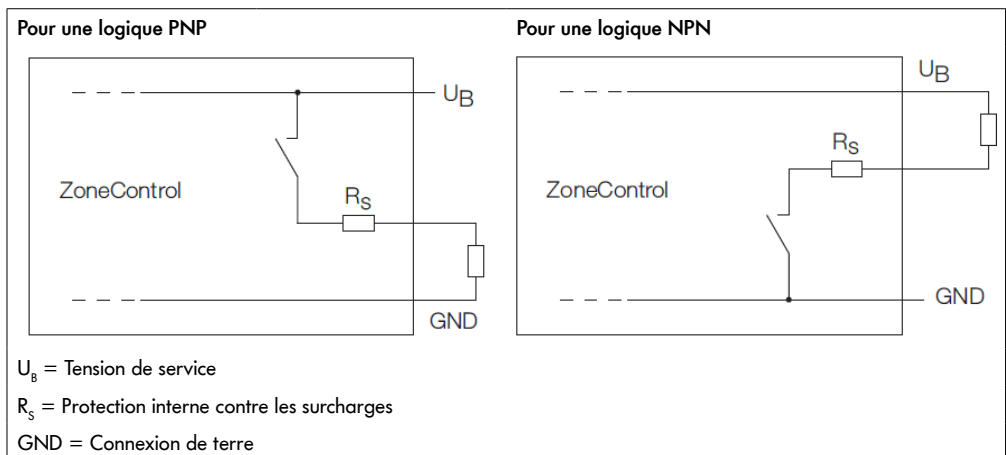
Etat de signal des entrées

PNP / NPN	Etat	ZONE_STOP	ZONE_START	CLEAR	DIR_RET	START / ZONE_SENS_IN
PNP	actif	+ 24 V	+ 24 V	+ 24 V	+ 24 V	+ 24 V
DIP = OFF	inactif	-	-	-	-	-
NPN	actif	GND	GND	GND	GND	GND
DIP = ON	inactif	-	-	-	-	-

Etat de signal des sorties

PNP / NPN	Etat	ZONE_STATUS	ERROR	EXT_ON
PNP	actif	+ 24 V	+ 24 V	+ 24 V
DIP = OFF	inactif	-	-	-
NPN	actif	GND	GND	GND
DIP = ON	inactif	-	-	-

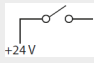
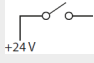
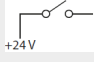
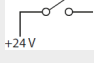
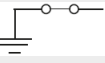
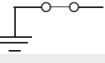
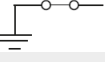
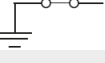
Schéma de principe des sorties



5.5 Capteurs

Les types de capteurs suivants peuvent être raccordés (le capteur doit être actif lorsque le produit à transporter se trouve dans la zone de détection):

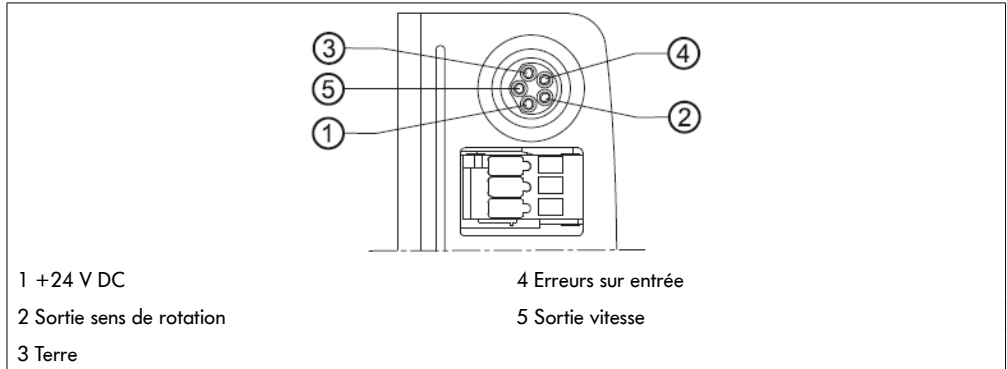
- Bouton-poussoir, commutation en réception
- Barrage photoélectrique, commutation sans réception

Type de capteur	Commutation avec ou sans réception	Dispositif d'ouverture / fermeture	Sortie logique		Lumière	Symbole de commutation	Sortie électrique	
			Produit transporté reconnu				Commuté	Tension
PNP	Barrage photoélectrique (avec réflecteur)	Commutation sans réception	Dispositif de fermeture, ouvert normalement	Non	Non interrompu		Non	-
				Oui	Interrompu		Oui	24 V
	Capteur lumineux	Commutation avec réception	Dispositif de fermeture, ouvert normalement	Non	Interrompu		Non	-
				Oui	Non interrompu		Oui	24 V
NPN	Barrage photoélectrique (avec réflecteur)	Commutation sans réception	Dispositif de fermeture, ouvert normalement	Non	Non interrompu		Non	-
				Oui	Interrompu		Oui	0 V
	Capteur lumineux réflexe	Commutation avec réception	Dispositif de fermeture, ouvert normalement	Non	Interrompu		Non	-
				Oui	Non interrompu		Oui	0 V

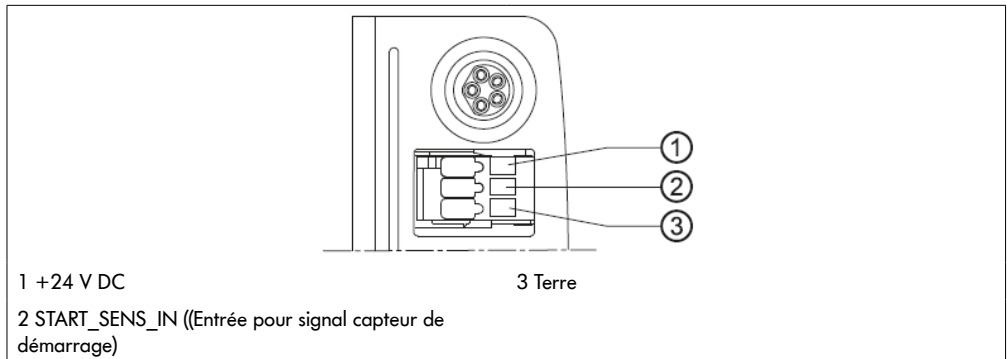
Montage et installation

5.6 Entrées et sorties

Raccordement RollerDrive : 8 mm à enclenchement, 5 broches, affectation des broches selon l'EN 61076-2

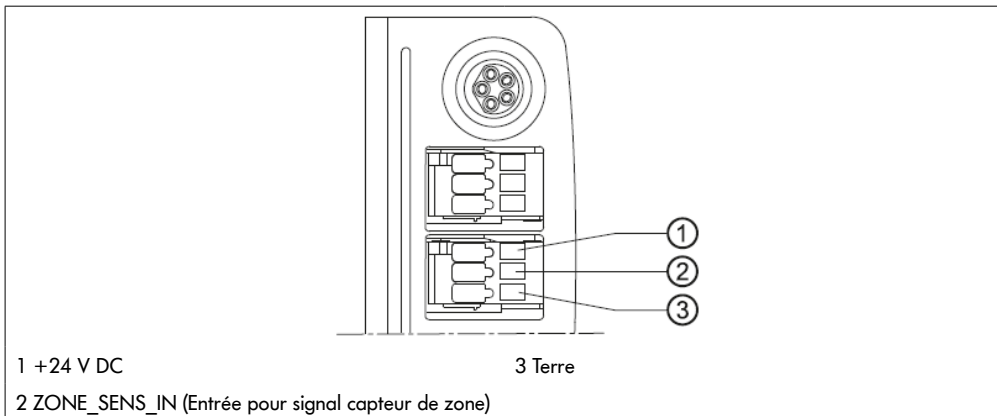


Raccordement capteur de démarrage : Connecteur opposé WAGO 733-103

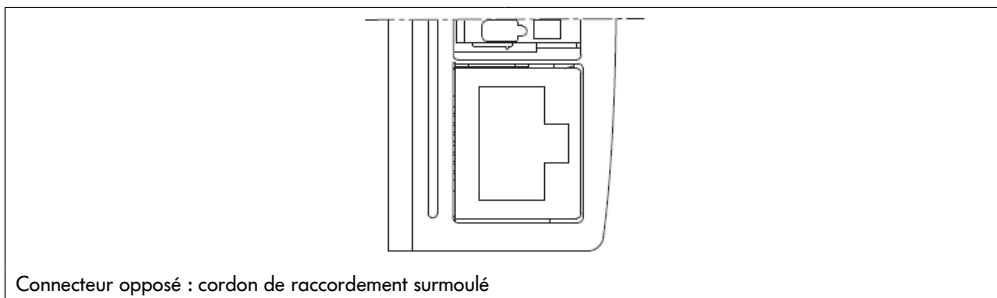


Montage et installation

Raccordement capteur de zone : Connecteur opposé WAGO 733-103

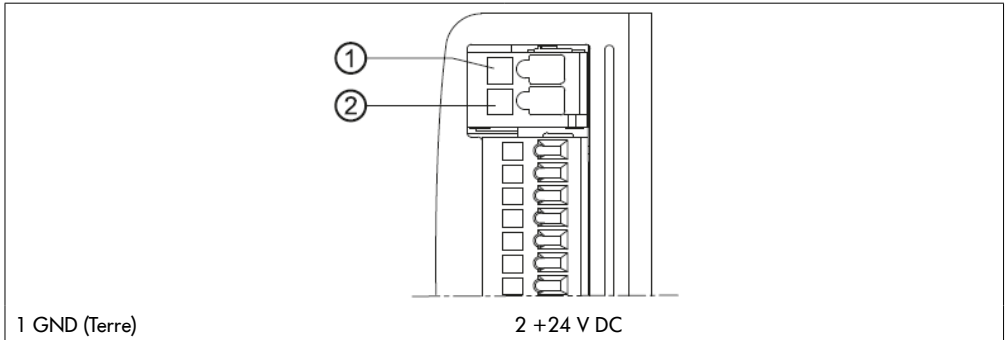


Raccordement poste à poste amont : Douille RJ45, 8 pôles Molex 43860

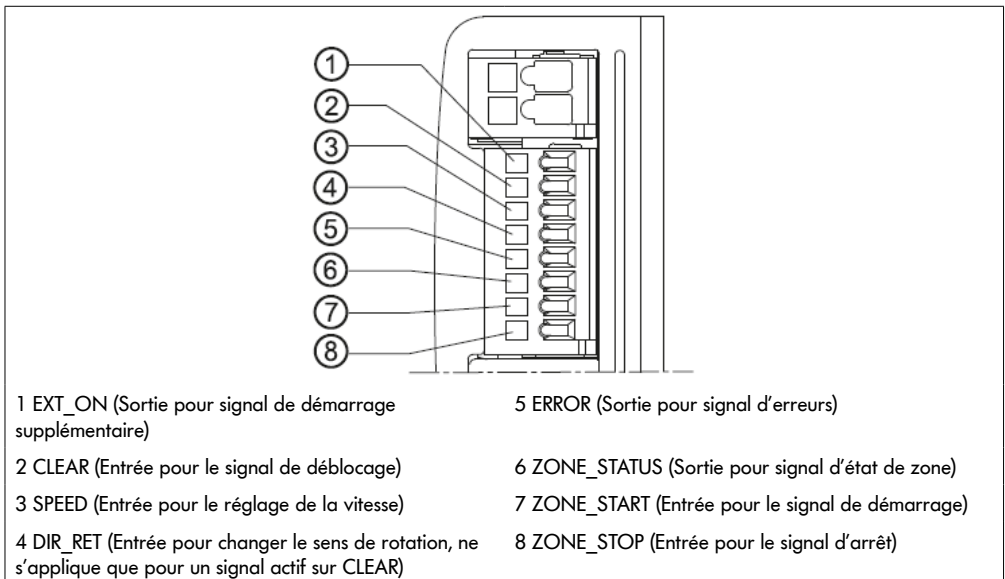


Montage et installation

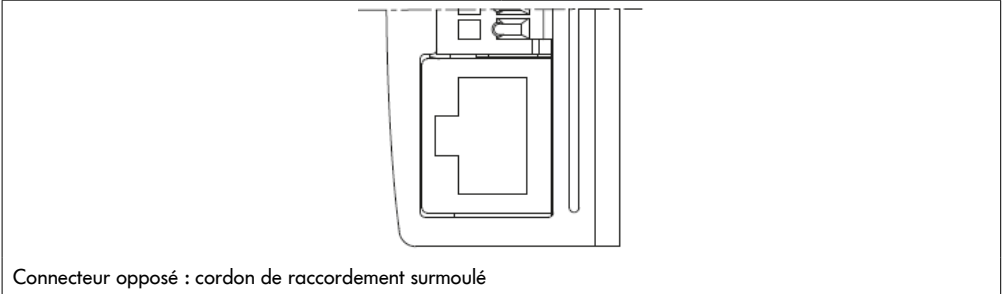
Raccordement de l'alimentation en tension : Connecteur opposé WAGO 734-102



Connexion entrées/sorties : Connecteur opposé WAGO 733-108



Raccordement poste à poste aval : Douille RJ45, 8 pôles Molex 43860



Les données électriques sur les différents raccordements sont mentionnées en annexe (voir „Caractéristiques électriques des connexions”, page 50).

Montage et installation

5.7 Schémas de câblage

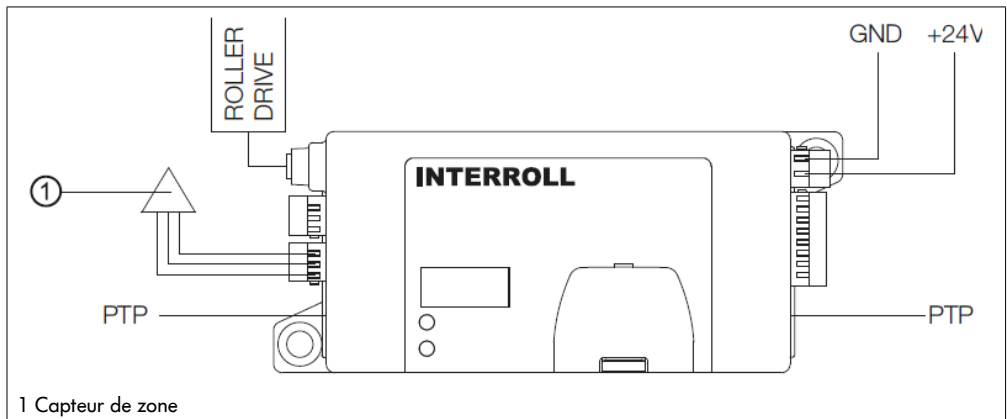
Abréviations utilisées:

+24 V Tension de service

GND Terre (Masse)

PTP Liaison poste à poste

ZoneControl à l'intérieur de la section de convoyage



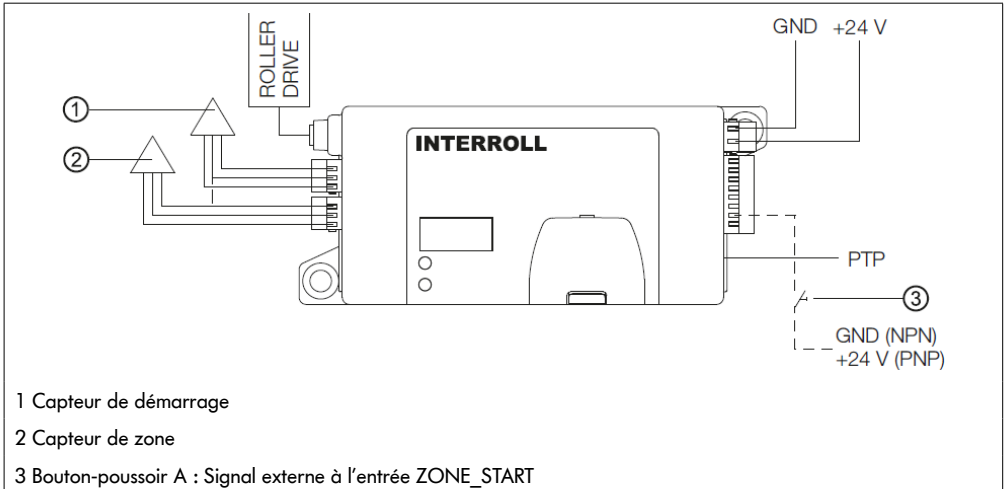
Ce ZoneControl peut se trouver à n'importe quel endroit entre les zones de démarrage et finale. Ce câblage permet un convoyage d'accumulation sans pression sans fonctions supplémentaires.

Le ZoneControl est relié au ZoneControl suivant via des raccordements poste à poste. Le capteur de zone est alimenté avec une tension de service via le raccordement de capteur.



En cas d'erreur, tous les ZoneControls connectés commutent le signal d'erreur. Le ZoneControl à l'origine de l'erreur peut être identifié par les cycles de clignotement de la DEL (voir „Signification des DEL” à la page 20 et „Recherche d'erreurs” à la page 46).

ZoneControl en début de section de convoyage



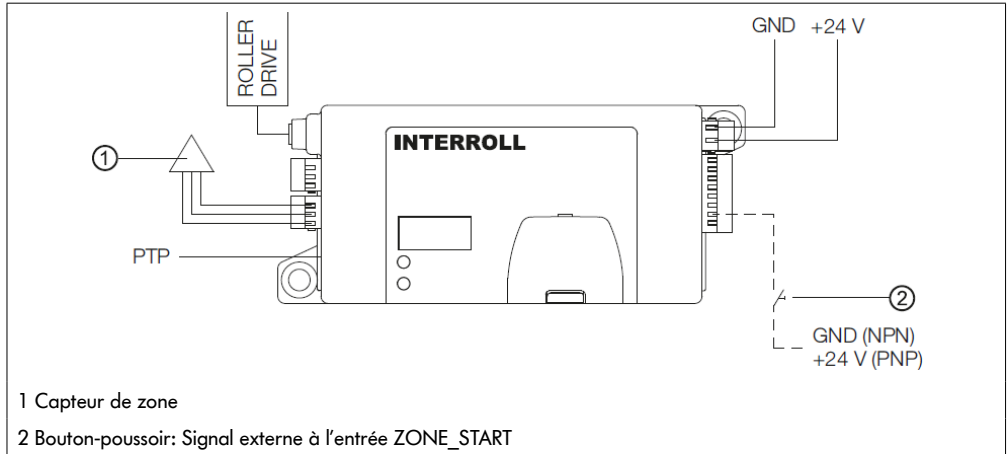
Interface avec la section de convoyage précédente : L'état de zone (occupée ou libre) peut être interrogé via le signal ZONE_STATUS (voir „ZONE_STATUS”, page 22). Le démarrage de la première zone du convoyeur ZoneControl peut être réalisé avec les configurations suivantes:

- Capteur de démarrage (Bouton-poussoir A nécessaire)
- Signal externe au niveau de l'entrée ZONE_START (symbolisé par le bouton-poussoir A; pas besoin de capteur de démarrage)

L'activation du bouton-poussoir peut être assurée par n'importe quel élément de commutation (par exemple API). Le signal peut être commuté en mode NPN ou PNP.

Montage et installation

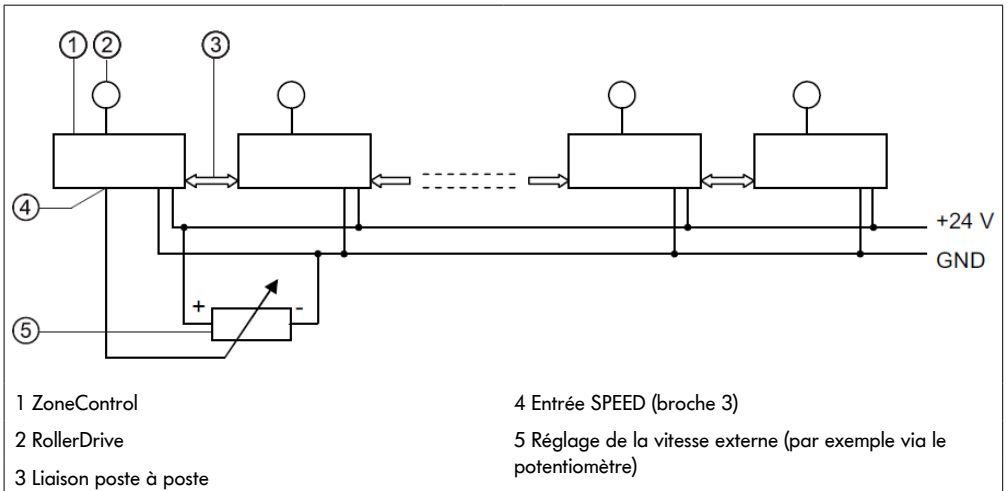
ZoneControl en fin de section de convoyage



Lorsque le produit à transporter atteint le capteur de la dernière zone, il est en principe arrêté. Pour assurer sa sortie, un signal externe doit être raccordé à l'entrée ZONE_START de la dernière zone. Il peut s'agir d'un bouton-poussoir (voir l'exemple schématisé plus haut) ou d'une commutateur externe (API). Le signal peut être commuté en mode NPN ou PNP. L'état de la dernière zone peut être interrogé à la sortie ZONE_STATUS. S'il n'y a aucun produit dans la zone de détection du capteur de la zone considérée et si le signal ZONE_START devient actif, le RollerDrive ne tourne pas.

En fonction de la longueur de signal et du mode de convoyage choisi (mode de séparation ou train de colis), un seul ou plusieurs produits sont convoyés.

Raccordement de la commande de vitesse externe



Afin de contrôler la vitesse du convoyeur de manière externe, un signal externe SPEED peut être raccordé. Le signal ne peut être raccordé qu'à un ZoneControl, étant donné qu'il sera ensuite transmis via la liaison PTP à tous les autres ZoneControl. Pour cette raison, la position du ZoneControl dans le convoyeur et la longueur de câble de la liaison PTP importent peu.

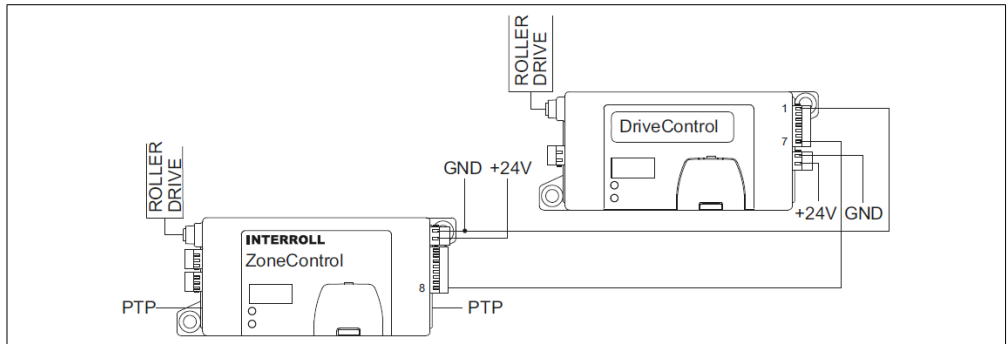
La plage de tension pour le signal SPEED se situe entre 0 et 10 V CC, avec une charge maximale de 2 mA. Afin d'atteindre une vitesse de convoyage constante, la tension continue doit rester stable.

Montage et installation

Raccordement d'un deuxième RollerDrive

Dans un convoyeur, il est possible d'entraîner des zones avec d'autres RollerDrive qui sont respectivement activés et désactivés de manière synchrone avec le RollerDrive du ZoneControl. Il peut être nécessaire de procéder ainsi par exemple en cas de charges lourdes ou de zones longues.

- Relier la sortie EXT_ON du ZoneControl avec l'entrée SPEED A d'un module DriveControl 20.



- Relier la masse du ZoneControl (GND) avec la masse de signal Common GND du module DriveControl 20. Si possible, utiliser la même source de tension pour le ZoneControl et le DriveControl 20.
- Présélectionner sur le module DriveControl 20 une vitesse comparable à celle du ZoneControl à l'aide des commutateurs DIP SPEED A jusqu'à D.
- Lorsque la fonction DIR_RET doit être utilisée dans l'application, relier l'entrée DIR du DriveControl 20 au signal DIR_RET du ZoneControl et régler le commutateur DIP DIR sur le DriveControl 20 de telle sorte que le RollerDrive tourne dans le bon sens.



Les changements de vitesse via un signal externe SPEED n'ont d'effet que sur les RollerDrive qui sont directement raccordés à un module ZoneControl. Les RollerDrive qui sont raccordés à un module DriveControl 20 ne remarquent aucun changement de vitesse via le signal.

6 Mise en service et fonctionnement

6.1 Mise en service

Contrôles avant la première mise en service

- S'assurer que le ZoneControl est bien fixé au profil et que toutes les vis ont bien été serrées.
- S'assurer qu'aucune zone dangereuse supplémentaire n'est due à des interfaces avec d'autres composants.
- S'assurer que le câblage correspond aux spécifications et aux dispositions légales.
- Vérifier tous les dispositifs de sécurité.
- Vérifier que personne ne se tient dans les zones dangereuses au convoyeur.

Contrôles avant chaque mise en service

- Rechercher les dommages visibles sur le ZoneControl.
- Vérifier la position des commutateurs DIP (voir „Commutateurs DIP”, page 21).
- Vérifier tous les dispositifs de sécurité.
- Spécifier de manière précise et surveiller la pose du produit à convoyer.
- S'assurer que le RollerDrive n'est pas bloqué.
- Vérifier que personne ne se tient dans les zones dangereuses au convoyeur.

6.2 Fonctionnement



ATTENTION

Démarrage involontaire du RollerDrive!

Danger d'écrasement des membres et de dégâts matériels sur les articles transportés!

- Avant d'activer la tension de service, vérifier que personne ne se tient dans les zones dangereuses du convoyeur.

Après activation de la tension de service, la solution ZoneControl est initialisée. Pour cela, le ZoneControl est amené dans un état de base défini et les produits à transporter qui ne se trouvent pas dans la zone de détection d'un capteur sont transportés jusqu'au prochain capteur de zone. Pour ce faire, les RollerDrives dans des zones non occupées tournent, tandis que les RollerDrives des zones occupées tournent. Lorsque le câblage est correctement réalisé, les zones de démarrage et finale sont automatiquement reconnues. L'initialisation dure 4 secondes. Pendant l'initialisation, le capteur de zone peut être occupé aussi souvent que l'on veut.

Mise en service et fonctionnement

6.3 Réglage de vitesse

Réglage interne de la vitesse sur le ZoneControl

Condition: L'entrée externe SPEED n'est pas raccordée ou n'est pas active.

- Régler la vitesse souhaitée à l'aide des commutateurs DIP (voir le tableau).



Il n'est pas possible d'arrêter le RollerDrive si la masse est placée sur l'entrée externe SPEED.

Position des commutateurs DIP SPEED sur le ZoneControl			Vitesse lors du rapport de réduction RollerDrive EC310 [m/s]								
A	B	C	9:1	12:1	16:1	20:1	24:1	36:1	48:1	64:1	96:1
on	on	on	1,75	1,31	0,98	0,79	0,65	0,44	0,33	0,25	0,16
on	on	off	1,51	1,13	0,85	0,68	0,57	0,38	0,28	0,21	0,14
on	off	on	1,27	0,95	0,72	0,57	0,48	0,32	0,24	0,18	0,12
on	off	off	1,03	0,78	0,58	0,47	0,39	0,26	0,19	0,15	0,10
off	on	on	0,80	0,60	0,45	0,36	0,30	0,20	0,15	0,11	0,07
off	on	off	0,56	0,42	0,32	0,25	0,21	0,14	0,11	0,08	0,05
off	off	on	0,32	0,24	0,18	0,15	0,12	0,08	0,06	0,05	0,03
off	off	off	0,09	0,07	0,05	0,04	0,03	0,02	0,02	0,01	0,01

Valeurs nominales à une température ambiante de 20 °C

Position des commutateurs DIP SPEED sur le ZoneControl			Vitesse lors du rapport de réduction RollerDrive EC5000 AI [m/s]								
A	B	C	9:1	13:1	18:1	21:1	30:1	42:1	49:1	78:1	108:1
on	on	on	2,01	1,39	1,00	0,86	0,60	0,43	0,37	0,23	0,17
on	on	off	1,73	1,20	0,87	0,74	0,52	0,37	0,32	0,20	0,14
on	off	on	1,46	1,01	0,73	0,63	0,44	0,31	0,27	0,17	0,12
on	off	on	1,32	0,91	0,66	0,57	0,40	0,28	0,24	0,15	0,11
off	on	on	0,91	0,63	0,46	0,39	0,27	0,20	0,17	0,11	0,08
off	on	off	0,64	0,44	0,32	0,27	0,19	0,14	0,12	0,07	0,05
off	off	on	0,36	0,25	0,18	0,15	0,11	0,08	0,07	0,04	0,03
off	off	off	0,09	0,06	0,04	0,04	0,03	0,02	0,02	0,01	0,01

Valeurs nominales à une température ambiante de 20 °C

Réglage de la vitesse via un signal analogique externe

A partir d'une valeur de tension de > 1 V, le signal SPEED a une priorité plus élevée que le réglage de vitesse effectué via le commutateur DIP interne. La vitesse du RollerDrive suit ensuite le signal externe, indépendamment de la position du commutateur DIP.

- Régler la vitesse du RollerDrive en changeant le signal externe dans une plage comprise entre 1 et 10 V. Les changements du signal ne sont adoptés que lorsque ceux-ci présentent une différence d'au moins 0,1 V par rapport à la valeur précédente.
- Afin d'activer le réglage de vitesse via le commutateur DIP, mettre le signal externe sur 0 V.



Les spécifications de vitesse analogiques s'appliquent pour toutes les zones du convoyeur ZoneControl.

6.4 Intervention externe pour le convoyage d'accumulation sans pression

Afin d'intervenir de manière ciblée sur le processus de convoyage fonctionnant automatiquement, le module ZoneControl dispose de deux signaux de commande :

- ZONE_START
- ZONE_STOPP

Ces signaux permettent d'agir sur une zone de la logique de convoyage en cours de manière à introduire sans problème des sessions marche/arrêt générées localement dans le processus de convoyage ZPA global fonctionnant en parallèle.



ATTENTION

Démarrage involontaire du RollerDrive!

Danger d'écrasement des membres et de dégâts matériels sur les articles transportés!

- Avant d'activer les signaux ZONE_START et ZONE_STOPP, vérifier que personne ne se tient dans les zones dangereuses du convoyeur.
-

ZONE_STOPP

- Peut être activé au niveau de n'importe quelle zone.
- Le produit à transporter est amené jusqu'au capteur de zone de la zone concernée.
- Suite à la désactivation, passage immédiat sur la fonction de convoyage ZPA normale.
- Le signal n'entraîne pas un arrêt direct des RollerDrive.

Mise en service et fonctionnement

ZONE_START

Le signal ZONE_START constitue le signal d'entrée de la fonction d'interface du ZoneControl. Le signal de sortie correspondant est ZONE_STATUS (voir „ZONE_STATUS”, page 22).

- Au niveau de la zone du convoyeur:
 - Le signal Start entraîne le démarrage du RollerDrive de la première zone, à condition que le capteur de zone ne soit pas occupé.
 - Si le capteur de zone est occupé, le RollerDrive n'est pas démarré.
 - En présence du signal alors qu'un produit à transporter est convoyé dans la première zone, le RollerDrive continue de tourner jusqu'à ce qu'un produit occupe le capteur (dans ce cas, il n'y a pas de temporisation Time-Out).
 - Si le signal ZONE_START demeure actif alors que le produit a quitté la première zone, le RollerDrive de la première zone continue de tourner sans émission d'un signal Time-out.
- Au niveau d'une zone intermédiaire quelconque:
 - Le RollerDrive de la zone commence à tourner immédiatement et de manière forcée, donc indépendamment de l'état du capteur ou de la logique de convoyage ZPA. (Attention : risque de collision). Si le signal est désactivé, la zone recommence à suivre les règles du convoyage d'accumulation sans pression. Il ne s'ensuit aucune initialisation.
- Au niveau de la dernière zone:
 - En cas de présence d'un produit à transporter dans la dernière zone, celui-ci est convoyé hors de la zone. S'il n'y a pas d'autre produit à transporter, le RollerDrive arrête de tourner après 4 secondes (marche par inertie).
 - Si un autre produit à transporter se présente (en fonction du mode d'alimentation réglé), celui-ci est également convoyé hors de la zone, à condition que le ZONE_START soit encore actif.
 - Si une seule impulsion est donnée comme signal de démarrage, un produit à transporter est convoyé hors de la zone, un autre sera convoyé jusqu'au capteur de zone puis arrêté.
 - Si le signal de démarrage est émis et que la dernière zone n'est pas occupée, le RollerDrive ne tourne pas.
 - Si le signal demeure actif et si un produit est transporté dans la dernière zone, le RollerDrive ne s'arrête pas et le produit à transporter est directement convoyé hors de la zone.



Les signaux ZONE_START et ZONE_STOPP doivent être exécutés sous la forme d'impulsions, afin de garantir l'agencement fonctionnel pour le processus de convoyage d'accumulation ZPA. La durée d'impulsion doit être plus courte que la durée de convoyage à travers la zone la plus courte.

Déchargement complet d'un convoyeur

En cas de besoin, un convoyeur peut être entièrement vidé via la commande CLEAR.

- Activer le signal CLEAR au niveau de la première ou de la dernière zone.

Le signal CLEAR est transmis à toutes les autres zones via la liaison PTP. Celui-ci désactive immédiatement la logique de convoyage et doit rester allumé tant que l'on souhaite arrêter le processus de convoyage. Ceci provoque un convoyage forcé : Tous les RollerDrive tournent en même temps à la vitesse et dans le sens respectifs réglés au préalable, sans tenir compte des capteurs de zone.

Si le signal CLEAR est appliqué à une zone intermédiaire quelconque, il n'a aucun effet. Le signal CLEAR ne peut pas être activé si le signal ERROR est actif.

Dès que le signal CLEAR est à nouveau inactif, le convoyeur procède à une initialisation.

Si le signal DIR_RET est actif parallèlement au signal CLEAR, tous les RollerDrive raccordés tournent dans le sens opposé à celui réglé par le commutateur DIP. Les signaux DIR_RET et CLEAR doivent être raccordés au même ZoneControl. Le signal DIR_RET n'a un effet que pendant la commande CLEAR.

Maintenance et nettoyage

7 Maintenance et nettoyage



ATTENTION

Risque de blessure à cause d'une mauvaise manipulation !

- Ne faire réaliser les travaux de maintenance et de nettoyage que par un personnel (spécialisé) autorisé et formé.
 - Ne réaliser les travaux de maintenance et de nettoyage que hors tension. Mettre le ZoneControl hors tension et le sécuriser contre une remise en marche involontaire.
 - Installer des panneaux de signalisation qui montrent que les travaux de maintenance ou de nettoyage sont réalisés.
-

7.1 Maintenance

Vérifier le ZoneControl

Le ZoneControl lui-même ne nécessite aucun entretien. Cependant, pour éviter tous dysfonctionnements, il faut régulièrement vérifier les raccords et les fixations.

- Au cours des travaux de contrôle et de maintenance réguliers sur le convoyeur, s'assurer que les vis du ZoneControl sont toujours bien serrées et que les câbles sont encore correctement posés et raccordés aux branchements correspondants.

Remplacer le ZoneControl

Si un ZoneControl est endommagé ou défectueux, il faut le remplacer.



N'essayez pas d'ouvrir le ZoneControl !

- Installer un nouveau ZoneControl (voir „Démontage“ à la page 49 et „Montage du ZoneControl“ à la page 24).

7.2 Nettoyage

La poussière et la saleté associées à l'humidité peuvent provoquer un court-circuit dans le circuit électrique. C'est la raison pour laquelle, dans les environnements sales, un nettoyage régulier peut éviter les courts-circuits pouvant endommager le ZoneControl.

REMARQUE

Endommagement du ZoneControl dû à un nettoyage incorrect

- Le pas immerger le ZoneControl dans des liquides.
- Si nécessaire aspirer la poussière et la saleté.
- Pour un nettoyage plus approfondi, débrancher le ZoneControl de l'alimentation électrique, le retirer et le nettoyer à l'aide d'un chiffon humide.

Aide en cas de pannes

8 Aide en cas de pannes

8.1 Recherche d'erreurs

Panne	Cause possible	Réparation
Le ZoneControl ne fonctionne pas, ou pas correctement	Pas de tension d'alimentation	<ul style="list-style-type: none">➤ S'assurer que la tension de sortie de l'alimentation est bien dans la plage de tension prescrite.➤ Vérifier les connexions et les corriger le cas échéant.
	Position incorrecte des commutateurs DIP	<ul style="list-style-type: none">➤ Vérifier la position des commutateurs DIP et la corriger le cas échéant (voir „Commutateurs DIP”, page 21).
Le ZoneControl est défectueux ou endommagé	Le fusible interne s'est déclenché ou est défectueux	<ul style="list-style-type: none">➤ Remplacer le ZoneControl.
Le RollerDrive ne fonctionne pas	RollerDrive défectueux ou sans tension d'alimentation	<ul style="list-style-type: none">➤ S'assurer que la tension de sortie de l'alimentation est bien dans la plage de tension prescrite.➤ Vérifier les connexions et les corriger le cas échéant. <p>Le signal ERROR est réinitialisé automatiquement après correction de l'erreur et le ZoneControl procède immédiatement à une nouvelle initialisation locale pour la zone concernée.</p>
Interruption du convoyage	Blocage des produits à transporter	<ul style="list-style-type: none">➤ Retirer le produit bloqué. <p>Le signal ERROR est réinitialisé automatiquement après correction de l'erreur et le ZoneControl procède immédiatement à une nouvelle initialisation locale pour la zone concernée.</p>

Panne	Cause possible	Réparation
Interruption du convoyage	Surchauffe de la résistance d'interruption à > 90 °C	➤ Laisser refroidir. Le signal ERROR est réinitialisé automatiquement après correction de l'erreur et le ZoneControl procède immédiatement à une nouvelle initialisation locale pour la zone concernée.
	Interruption de la liaison PTP	➤ Vérifier toutes les connexions de la liaison PTP.
Erreur système	Interruption de la liaison PTP	➤ Eteindre et rallumer la tension de service afin de réinitialiser l'installation de convoyage.

Le signal d'erreur se déclenche en présence des pannes suivantes:

- Erreur sur le RollerDrive
- RollerDrive non raccordé
- Fusible défectueux
- Plage de tension de service admise non atteinte ou dépassée
- Polarité inversée de la tension de service
- Résistance du circuit d'interruption en surchauffe
- Erreur système
- Time-Out: le capteur de zone n'est pas libre dans les 5 secondes



En cas d'erreur, tous les ZoneControls connectés commutent le signal d'erreur. Le ZoneControl à l'origine de l'erreur peut être identifié par les cycles de clignotement de la DEL (voir „Signification des DEL“ à la page 20).

Aide en cas de pannes

8.2 Ecart dans le processus de transport

Retrait d'un produit à transporter de la plage de détection du capteur de zone

En cas de prise manuelle (retrait ou prélèvement d'un produit à transporter déjà à l'arrêt) ou retour arrière, le capteur de zone redevient libre :

le ZoneControl reconnaît cet état et active pour au maximum 2 secondes le module RollerDrive de la zone, afin de transporter à nouveau le produit dans la zone de détection du capteur de zone. L'indication via la liaison PTP au niveau de la zone précédente signalant que la zone est libre n'est pas donnée pendant 2 secondes. Cela permet d'empêcher l'arrivée d'un autre produit à transporter. Si le capteur n'est pas à nouveau occupé par un produit dans les limites de ces deux secondes, une indication de déblocage est donnée au niveau de la zone précédente (le signal ZONE_STATUS est inactif).

Fin de minuterie (Time-Out) lors de la sortie de la plage de détection du capteur de zone

En raison d'un blocage du trajet de convoyage (par exemple accrochage du produit à transporter, obstacle), le produit à transporter ne quitte pas la zone de détection actuelle du capteur de zone ou n'atteint pas la plage cible de la zone suivante (par exemple parce qu'entre-temps le produit a été prélevé).

Après démarrage du RollerDrive, le capteur de zone occupé doit devenir libre après 5 secondes. Si à l'expiration de cet intervalle de temps, le capteur n'est toujours pas occupé, le RollerDrive s'arrête. La sortie ERROR devient active et la solution ZoneControl suivante signale une erreur via la DEL pour les erreurs. On en déduit que le produit bloque.

L'intervalle de 5 secondes peut avoir pour conséquence que des produits à transporter longs ne peuvent pas être transportés à une vitesse plus lente.

L'erreur peut être corrigée en poussant manuellement le produit à transporter dans la zone de détection du capteur de la zone suivante. A ce stade, un capteur de zone non libéré ne doit plus être occupé. Après correction de l'erreur, la zone concernée procède à une initialisation locale.

Fin de minuterie (Time-Out) lorsque le capteur de zone est atteint

Dès qu'un produit à transporter quitte la zone de détection d'un capteur de zone, le produit a 5 secondes pour activer le capteur de la zone suivante. Cela signifie que le RollerDrive de la zone suivante tourne au moins 5 secondes dans la mesure où son capteur de zone n'est pas occupé auparavant. A l'expiration des 5 secondes, le ZoneControl en déduit que le produit à transporter a été enlevé et arrête le RollerDrive. Dans ce cas, aucune erreur n'est activée.

Un autre produit à transporter, occupant le capteur de la zone précédente, n'est amené dans cette zone qu'à l'expiration des 5 secondes, celle-ci n'envoyant une indication de déblocage qu'après 5 secondes.

9 Démontage et élimination



ATTENTION

Risque de blessure à cause d'une mauvaise manipulation !

- Ne faire réaliser le démontage que par un personnel spécialisé autorisé.
 - Ne démonter le ZoneControl que hors tension.
 - Mettre le ZoneControl hors tension et le sécuriser contre une remise en marche involontaire.
-

9.1 Démontage

- Retirer tous les câbles du ZoneControl.
- Desserrer les vis fixant le ZoneControl sur le châssis du convoyeur.
- Retirer le ZoneControl du châssis du convoyeur.

9.2 Élimination



En principe, l'exploitant est responsable de l'élimination professionnelle et écologique des produits.

La mise en œuvre de la directive DEEE 2012/19/UE dans les lois nationales doit être respectée.

Alternativement, Interroll propose de reprendre les produits.

Contact:

atse.customerservice@interroll.com

Annexe

10 Annexe

10.1 Caractéristiques électriques des connexions

Connexion entrées/sorties

Entrées ZONE_START, ZONE_STOP, DIR_RET, CLEAR, START_SENS_IN et ZONE_SENS_IN

Propriétés	Logique 24 V, à anti-rebond, potentiel de référence GND	
Protection contre l'inversion de polarité	max. 30 V DC	
Protection contre les surtensions	max. 30 V DC	permanente, exempte d'harmoniques
Niveau logique faible	0 à 5 V DC	npn = actif
Courant d'entrée faible	max. 3 mA	
Niveau logique élevé	15 à 28 V DC	pnp = actif
Courant d'entrée élevé	max. 4,5 mA	
Temps de réponse pour modification de signal répétée	min. 20 ms	

Sorties ZONE_STATUS, ERROR, RD_EXT_ON

Propriétés	pas de résistance aux courts-circuits	
Courant de sortie	50 à 100 mA	à une tension de service de 30 V, max. 500 ms
Niveau logique faible	0 à 5,5 V DC	collecteur ouvert, @ 50 mA, Référence GND
Niveau logique élevé	12,5 à 30 V DC	collecteur ouvert, @ 50 mA, Référence GND

Connexion RollerDrive

Tension d'alimentation (Pin 1, 3)

Valeur nominale	24 V DC	
Plage de tension	18 à 26 V DC	
Ondulation résiduelle	max. 600 mV _{pp}	
Courant nominal	0 à 2,3 A	
Courant de démarrage	max. 5 A	max. 250 ms > 2,3 A, Trajectoire du courant triangulaire asservie au temps, taux d'impulsions 19 %
Résistance à la tension de retour	max. 35 V DC	sans harmoniques max. 500 ms ; après 500 ms, la tension de réserve doit être de 30 V, taux d'impulsions max. 27 %

Sortie Sens de rotation (Pin 2)

Propriétés	non isolé galvaniquement, résistant aux courts-circuits, alimentation d'une tension externe non autorisée	
Protection contre les surtensions	max. 30 V DC	
Sens de rotation dans le sens inverse des aiguilles d'une montre	max. 4 V	logique 0
Courant de sortie low	max. 1 mA	Résistance de charge = 57 kΩ
Sens de rotation dans le sens des aiguilles d'une montre	min. 7 V	logique 1
Courant de sortie high	max. 0,2 mA	En cas de court-circuit

Annexe

Erreur à l'entrée (pin 4)

Propriétés	Sans isolation galvanique	
Protection contre l'inversion de polarité	max. 30 V DC	
Tension max.	30 V DC	
Niveau logique low	max. 8,5 V DC	à 1,5 mA logique 0 = L = aucun défaut
Courant de courant low	1,5 mA max. 5 mA	
Niveau logique high	12 à 30 V DC	logique 1 = H = erreur
Courant de défaut high	max. 0,01 mA	

Vitesse de sortie (pin 5)

Propriétés	Sans isolation galvanique	
Plage de réglage de la vitesse de rotation tension de commande du moteur	2,3 à 10 V DC	RollerDrive tourne
Plage e maintien / d'arrêt	0 à 2 V DC	RollerDrive ne tourne pas
Précision de la tension de commande du moteur	5 %	Tension de commande du moteur entre 2,3 et 10 V DC à 21 °C
Ondulation de la tension de commande du moteur	250 mV _{pp}	50 Ω
Charge max. courant de commande du moteur	0,16 à 2 mA	Résistance d'entrée du RollerDrive : 66 kΩ
Vitesse de variation	4,5 à 5 V/ms	0 - 100 % tension de commande du moteur

10.2 Traduction de la déclaration de conformité originale

Déclaration UE de conformité

Directive CEM 2014/30/UE

Directive RoHS 2011/65/UE

Le fabricant

Interroll Software & Electronics GmbH
Im Südpark 183
4030 Linz
AUSTRIA

Le

• ZoneControl d'Interroll

est conforme aux dispositions applicables et dispose du marquage CE lié conformément aux directives susmentionnées.

Liste des normes harmonisées appliquées :

EN 60947-5-3:1999/A1:2005
EN 61000-6-2:2005/AC:2005
EN 61000-6-3:2007/A1:2011/AC:2012
EN 60204-1:2006/AC:2010
EN IEC 63000:2018

Habilité à élaborer la documentation technique :
Interroll Software & Electronics GmbH, Im Südpark 183, 4030 Linz



Andreas Eglseer
Managing Director, Interroll Software & Electronics GmbH
Linz, 01.07.2022

INSPIRED BY EFFICIENCY

FR | 07/2022 | Version 2.3