

Instruktionsbok

Interroll Pallet Control

PC 6000 - 3 A

PC 6000 - 10 A

Tillverkare

Interroll Trommelmotoren GmbH
Opelstr. 3
41836 Hueckelhoven/Baal
Tyskland
Telefon: +49 2433 44 610
www.interroll.com

Innehåll

Vi är noga med att informationen vi lämnar ska vara korrekt, aktuell och fullständig och har utarbetat innehållet i detta dokument omsorgsfullt. Trots detta kan vi inte lämna någon som helst garanti för informationen. Vi utesluter uttryckligen allt slags ansvar för skador och följskador som i någon form har med användningen av detta dokument att göra. Vi förbehåller oss rätten att när som helst ändra de dokumenterade produkterna och produktinformationen.

Upphovsrätt / Skydd av industriell äganderätt

Texter, bilder, grafiska framställningar och liknande samt placeringen av dessa är skyddat enligt upphovsrättslagen och andra skyddsbestämmelser. All slags mångfaldigande, ändring, överföring eller publicering av en del av eller hela innehållet i detta dokument är förbjudet. Detta dokument är endast till för att ge information och för avsedd användning och berättigar inte till efterbildning av produkterna i fråga. Alla märken som finns i detta dokument (skyddade märken, som logotyper eller affärsbeteckningar) ägs av Interroll Trommelmotoren GmbH eller tredje part och får inte användas, kopieras eller spridas utan föregående skriftligt medgivande.

Innehållsförteckning

Om detta dokument	5
Information om hur instruktionsboken ska användas	5
Instruktionsbokens innehåll	5
Instruktionsboken är en del av produkten.....	5
Varningsinformation i detta dokument	5
Symboler.....	6
Säkerhet	7
Standardteknik.....	7
Användning för avsett ändamål	7
Användning som strider mot avsett ändamål	7
Personalens kvalifikationer	8
Driftpersonal.....	8
Fackpersonal	8
Elfackman	8
Faror	8
Personskador	8
Elektricitet	8
Arbetsmiljö	8
Driftstörningar	9
Underhåll.....	9
Oavsiktlig motorstart	9
Gränssnitt till annan utrustning.....	9
Driftsätt.....	9
Normaldrift	9
Specialdrift	9
Produktinformation.....	10
Produktbeskrivning.....	10
Överblick över funktionerna	11
Konstruktion	11
Anslutningar internt.....	12
Leverans.....	12
Typskylt PC 6000 3 A.....	13
Typskylt PC 6000 10 A.....	13
Tekniska data.....	14
Mått.....	15
Transport och förvaring.....	16
Transport.....	16
Förvaring	16

Interroll Pallet Control PC 6000

Innehållsförteckning

Montering och installation	17
Varningar som avser monteringen	17
Montering.....	17
Varningsinformation för elinstallationen.....	18
Elinstallation	19
Byte av säkringar	20
X1 och X2: Utgångar för 400 V-nätspänning och motorer	21
X3 och X4: Styringångar	22
Idrifttagande och drift	24
Kontroller innan första idrifttagandet.....	24
Start	24
Startkurvor	25
Parameterposter	25
Strömmätning.....	25
Temperatursensor	25
LED-indikatorer	26
Konfigurationsmöjligheter	26
Konfiguration med USB.....	26
Konfiguration med magnetsensorn	30
Drift	32
Kontroller före varje start	32
Start	32
Stopp	32
Underhåll och rengöring	33
Varningsinformation för underhåll och rengöring.....	33
Underhåll	33
Kontrollera Pallet Control.....	33
Byta ut Pallet Control	33
Rengöring	33
Urdrifttagning och avfallshantering	34
Urdrifttagning.....	34
Avfallshantering	34
Hjälp vid störningar	35
Vad LED-lamporna betyder.....	35
Felsignalering.....	36
Bilaga	38
Försäkran om överensstämmelse	38

Om detta dokument

Information om hur instruktionsboken ska användas

I instruktionsboken beskrivs följande Pallet Control-typer:

- Interroll Pallet Control PC 6000 max. 3 A
- Interroll Pallet Control PC 6000 max. 10 A

I fortsättningen används alternativt beteckningen "PC 6000" eller "styrning". För Pallet Drive och växelmotorer används alternativt beteckningen "drivning".

Instruktionsbokens innehåll

Instruktionsboken innehåller viktiga anvisningar och information om de olika driftfaserna för Pallet Control.

Instruktionsboken beskriver produkten vid tidpunkten för leveransen genom Interroll.

För specialutföranden gäller utöver denna instruktionsbok även särskilda avtalsenliga överenskommelser och teknisk dokumentation.

Instruktionsboken är en del av produkten

- ▶ För att produkten ska fungera störningsfritt och säkert och för att eventuell garanti ska vara giltig, är det viktigt att först läsa igenom instruktionsboken och följa anvisningarna.
- ▶ Förvara instruktionsboken tillsammans med produkten.
- ▶ Lämna över instruktionsboken till nästa ägare eller användare om du säljer produkten.
- ▶ **MEDDELANDE! Tillverkaren ansvarar inte för skador och driftstörningar som beror på att instruktionsboken inte har beaktats.**
- ▶ Vänd dig till kundtjänsten hos Interroll om du fortfarande har frågor efter att ha läst igenom instruktionsboken. Vilka kontaktpersoner som finns nära dig hittar du på Internet, se www.interroll.com/contact.

Varningsinformation i detta dokument

Varningsinformationen varnar för faror som kan uppstå när du använder produkten. Den är uppbyggd på följande sätt:

FARA

Här anges den hotande farans typ och orsak

Här anges eventuella följder om varningstexten inte följs.

- ▶ Här står åtgärder som kan vidtas för att avvärja faran.
-

Interroll Pallet Control PC 6000

Om detta dokument

Varningsinformationen är indelad i fyra olika nivåer av fara som anges med ett signalord. Signalorden betecknar vad en fara har för typ av följder och hur svåra följderna blir om åtgärderna för att undvika faran inte följs:

Signalord	Betydelse
FARA	Innebär en fara med hög risk som leder till döden eller svåra personskador om den inte undviks.
WARNING	Innebär en fara med medelhög risk som kan leda till döden eller svåra personskador om den inte undviks.
OBSERVERA	Innebär en fara med låg risk som kan leda till lätta eller medelsvåra personskador om den inte undviks.
MEDDELANDE	Innebär en fara som leder till materiella skador.

Symboler



Detta tecken hänvisar till användbar och viktig information.



Detta tecken står för allmän säkerhetsrelevant information.



Detta tecken står för säkerhetsrelevant information i samband med elektrisk spänning.



Detta tecken står för "Conformité Européenne".

Förutsättning:

- Detta tecken står för en förutsättning som måste uppfyllas före monterings- och underhållsarbetena.
- ▶ Detta tecken står för en handling som ska utföras.
- Detta tecken står för uppräknningar.

Säkerhet

Standardteknik

Pallet Control är tillverkad med tillämpning av gällande standarder och standardteknik och levereras driftsäker.



Om anvisningarna i denna monterings- och bruksanvisning inte beaktas kan det leda till livshotande skador!

- ▶ Läs igenom monterings- och bruksanvisningen noggrant och beakta innehållet.
- ▶ Beakta de lokala olycksförebyggande föreskrifterna och allmänna säkerhetsbestämmelserna som gäller för användningsområdet.

Användning för avsett ändamål

Pallet Control får endast användas i industritillämpningar och i industrimiljö för styrning av en eller två Interroll Pallet Drive eller växelmotorer.

Pallet Control måste byggas in i en transportenhet eller i en transportanläggning. All annan användning anses strida mot föreskrifterna.

Egenmäktiga ändringar som försämrar produktsäkerheten är inte tillåtna.

Produkten får enbart användas inom fastställda effektgränser.

För avvikande tillämpningar krävs tillstånd från Interroll.

Användning som strider mot avsett ändamål

Varje användning utöver avsett ändamål betraktas som icke föreskriven användning eller måste i förekommande fall godkännas av Interroll Trommelmotoren GmbH.

Montering i lokaler där ämnen kan bilda explosiva atmosfärer/damm atmosfärer liksom användning för medicinsk-farmaceutiska ändamål är förbjudet.

Montering i oskyddade, väderberoende lokaler eller områden där tekniken blir lidande av de rådande klimatförhållandena och kan sluta fungera, betraktas som icke avsedd användning.

Användningen av PC 6000 är inte avsedd för privata slutkonsumenter! Användning i boendemiljöer är förbjudet utan ytterligare undersökning och utan användning av lämpliga EMC-skyddsåtgärder!

Användning som säkerhetsrelevant komponent eller för att överta säkerhetsrelevanta funktioner är förbjuden.

Interroll Pallet Control PC 6000

Säkerhet

Personalens kvalifikationer

Obehörig personal kan inte bedöma risker och utsätts därför för högre risker.

- ▶ De arbeten som beskrivs i denna monteringsinstruktion får endast utföras av behörig personal.
- ▶ Ägaren måste säkerställa att personalen följer de lokalt gällande föreskrifterna och reglerna för säkert och riskmedvetet arbete.

Monteringsinstruktionen vänder sig till följande målgrupper:

Driftpersonal	Driftpersonalen har fått instruktioner om manövrering och rengöring av produkten och följer säkerhetsanvisningarna.
Fackpersonal	Som fackpersonal räknas en person som med sin relevanta yrkesutbildning, genomgången undervisning och erfarenhet har kompetens att bedöma de risker och undvika de faror som kan uppstå i samband med användning av produkten.
Elfackman	Elfackpersonal har en fackteknisk utbildning och kan dessutom tack vare sina kunskaper och erfarenheter samt kunskaper om relevanta bestämmelser utföra arbeten på elektriska utrustningar korrekt. De kan självständigt identifiera eventuella faror och undvika person- och sakskador p.g.a. elektrisk spänning. Samtliga arbeten på den elektriska utrustningen får i princip endast utföras av elfackman.

Faror



Här hittar du information om olika slags faror eller skador som kan uppstå i samband med användning av Pallet Control.

Personskador	<ul style="list-style-type: none">▶ Arbeten på enheten får bara utföras av auktoriserad elfackman i enlighet med gällande bestämmelser.▶ Säkerställ att ingen obehörig personal befinner sig i närheten av transportören före användning.
Elektricitet	<ul style="list-style-type: none">▶ Installations- och underhållsarbeten får bara utföras i spänningslöst tillstånd.▶ Säkerställ att båda spänningarna (400 V AC och 24 V DC) är fränkopplade innan arbeten utförs på enheten. FARA! 400 V kan ligga på även om LED-lamporna inte lyser. Det inträffar när bara styrspanningen 24 V DC stängts av och nätspänningen fortfarande ligger på.▶ Säkra enheten mot oavsiktlig återstart.
Arbetsmiljö	<ul style="list-style-type: none">▶ Använd inte produkten i explosionsfarliga omgivningar.▶ Avlägsna material som inte behövs och föremål som är överflödiga från arbetsområdet.

Interroll Pallet Control PC 6000

Säkerhet

- Driftstörningar**
 - ▶ Kontrollera regelbundet om produkten har synliga skador.
 - ▶ Stäng omedelbart av enheten om rök bildas och säkra den mot oavsiktlig start.
 - ▶ Ta omgående kontakt med elektriker och låt hen fastställa felorsaken.
- Underhåll**
 - ▶ Eftersom produkten är underhållsfri, räcker det att regelbundet kontrollera alla komponenter med avseende på synliga skador samt att ledningar och skruvar sitter fast ordentligt.
- Oavsiktlig motorstart**
 - ▶ Säkerställ att en ansluten motor inte kan starta oavsiktligt, i synnerhet i samband med montering, underhållsarbeten och felsökning.

Gränssnitt till annan utrustning

Riskställen kan uppstå när Pallet Control infogas i en hel anläggning. Dessa riskställen beskrivs inte i instruktionsboken utan måste analyseras i samband med projekteringen, monteringen och idrifttagandet av hela anläggningen.

- ▶ När Pallet Control har installerats i en transportanläggning ska hela anläggningen kontrolleras avseende eventuella nya riskställen innan transportören startas.

Driftsätt

- Normaldrift** Drift i monterat tillstånd hos slutkunden som komponent i en transportör i en hel anläggning.
- Specialdrift** Specialdrift är alla driftsätt som behövs för att garantera och upprätthålla en säker normaldrift.

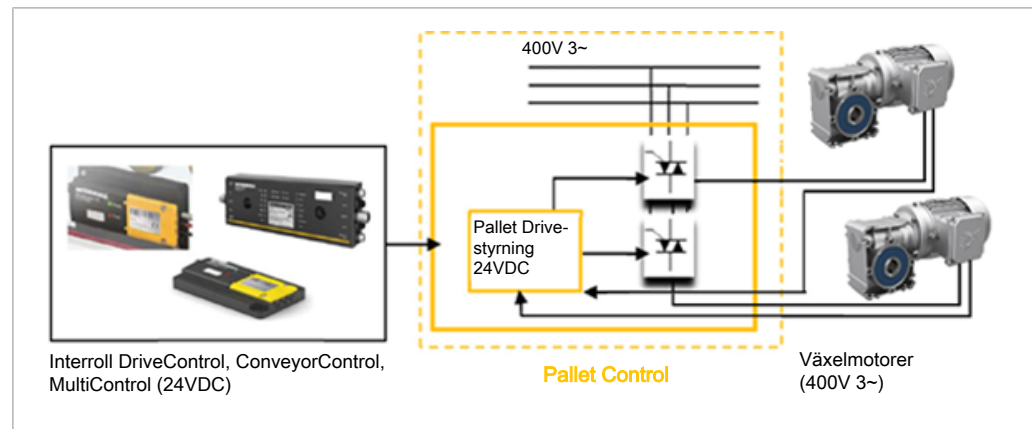
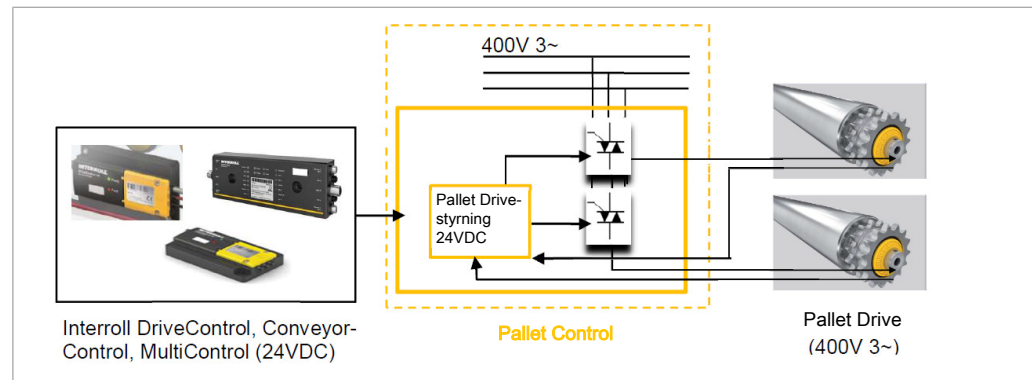
Specialdriftsätt	Förklarande kommentar	Anmärkning
Transport/förvaring	På- och avlastning, transport och förvaring	-
Montering/idrifttagande	Uppställning hos kunden och testkörning	-
Rengöring	Utvändig rengöring, utan att ta bort skyddsutrustningen	I spänningsfritt tillstånd
Underhåll/repairation	Underhålls- och inspektionsarbeten	I spänningsfritt tillstånd
Felsökning	Felsökning vid fel	-
Åtgärder vid fel	Avhjälpa felet	I spänningsfritt tillstånd
Urdrifttagning	Demontering ur den övriga anläggningen	I spänningsfritt tillstånd
Avfallshantering	Urmontering ur anläggningen och demontering	I spänningsfritt tillstånd

Produktinformation

Produktbeskrivning

Pallet Control är en decentraliserad styrenhet för palltransportanläggningar som det går att använda upp till två Pallet Drive eller växelmotorer med. Det finns två versioner att tillgå, skillnaden mellan dem är den maximalt tillåtna strömmen. Pallet Control kan aktiveras på följande sätt:

- via en RollerDrive-styrning, t.ex. MultiControl
- PLC
- direkt via de digitala ingångarna



Genom anslutning till en RollerDrive-styrning går det bl.a. att genomföra transport av pallar utan dynamiskt tryck. Det går också att aktivera drivningar med integrerade bromsar.

Det finns olika skyddsmekanismer integrerade, t.ex. utvärdering av termoskyddskontakten och överbelastningsdetektering. Felmeddelanden signaleras med LED-lampor som blinkar på olika sätt beroende på vad det är för fel.

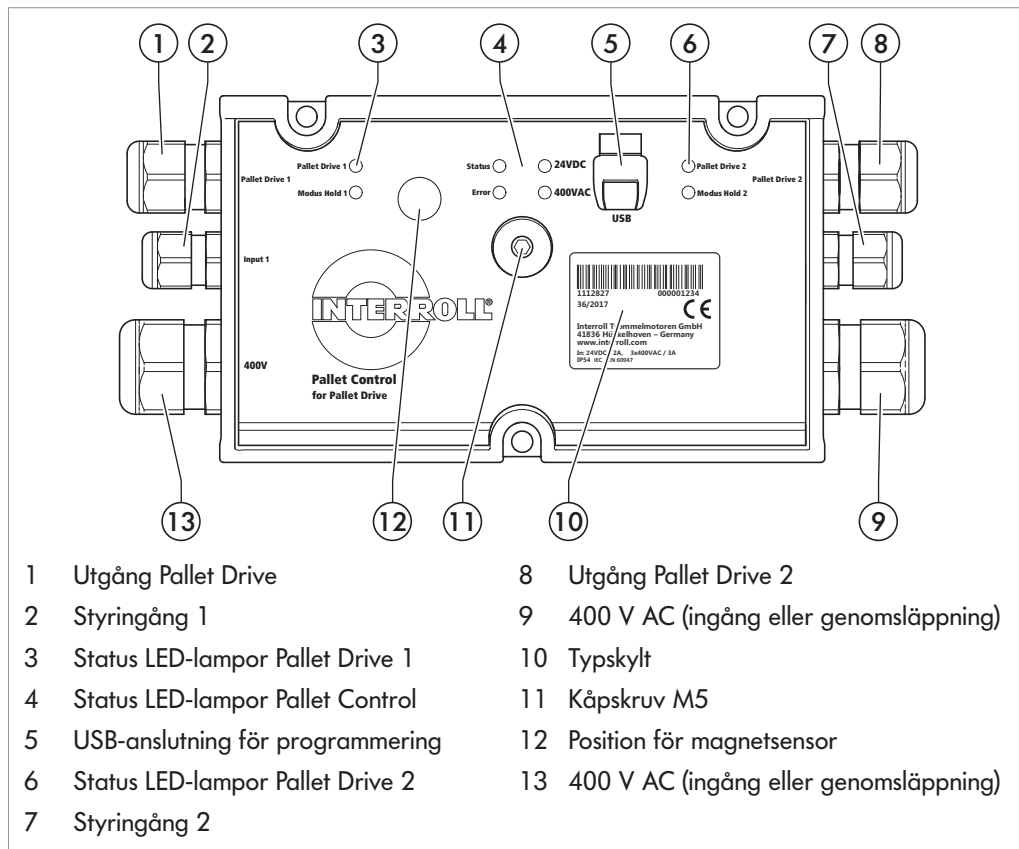
Interroll Pallet Control PC 6000

Produktinformation

Överblick över funktionerna

- Aktivering av två 400 V Interroll Pallet Drive (3 A) eller 400 V växelmotorer (10 A)
- Möjligt att släppa igenom nätspanningen (400 V AC) (10 A - max. två apparater vid S1-drift)
- Integrerad hållbromsstyrning (24 V DC, upp till 1,2 A per utgång, se "Tekniska data", sida 14)
- Adaptering av Interroll RollerDrive-styrningarna möjligt (MultiControl, ConveyorControl)
- Alternativt är aktivering via PLC möjligt
- Mjukstart och mjukstopp, parameterbart
- Integrerad strömbegränsning och drifttimräknare
- Parametrering via USB-anslutning möjligt
- Parametrering och felkvittering med magnetnyckel möjligt
- Möjligt med flera parameterposter
- Felmeddelanden ges via LED-lampor och felutgångar

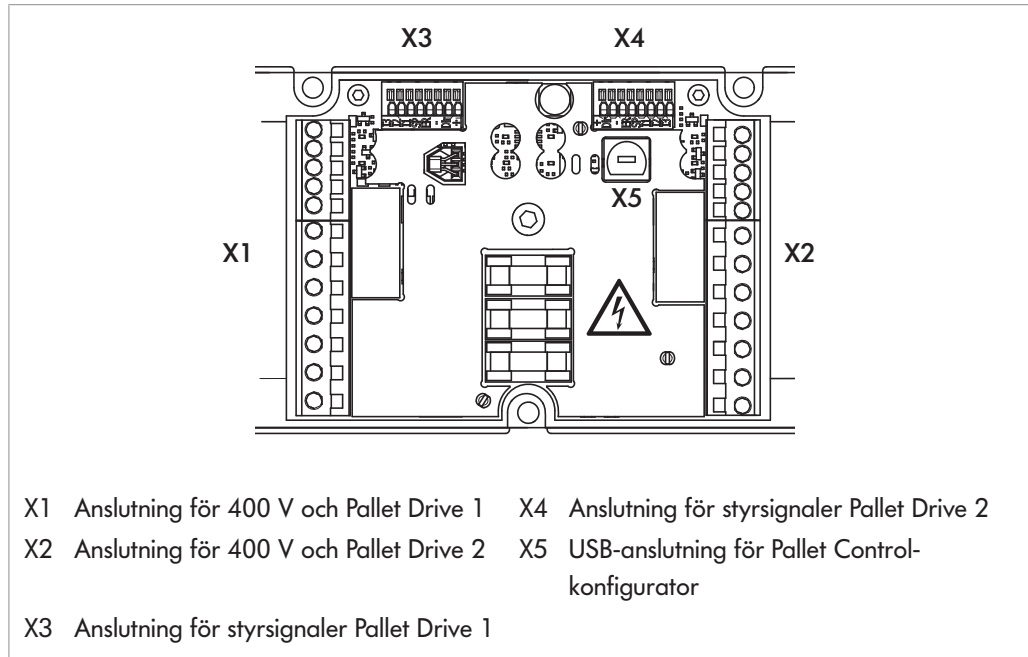
Konstruktion



Interroll Pallet Control PC 6000

Produktinformation

Anslutningar internt



Leverans

I leveransen av Pallet Control ingår följande delar:

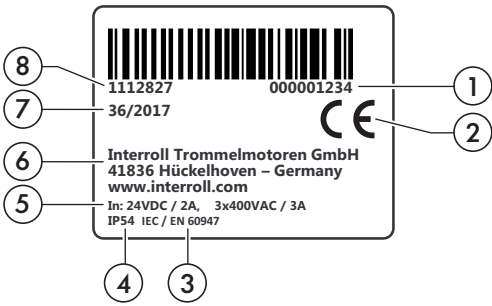
- Pallet Control-kretskort och kåpa
- 2 x kabelförskruvning M20 (3 A) / M25 (10 A) (redan monterade)
- 2 x kabelförskruvning M16 (3 A) / M20 (10 A) (redan monterade)
- 2 x kabelförskruvning M12 (redan monterade)
- 2 rundkablar med M8 koppling (redan monterade)
- 3 finsäkringar 3A (redan insatta)
- 1 blindplugg M20 (3 A) / M25 (10 A) (behövs när 400 V-utgången inte används)
- 1 blindplugg M16 (3 A) / M20 (10 A) (behövs vid drift med bara en motor)
- Förpackning

Interroll Pallet Control PC 6000

Produktinformation

Typskylt PC 6000 3 A

Uppgifterna på typskylten används för att identifiera Pallet Control.




Typskylt för Pallet Drive

1	Serienummer	5	Anslutningsdata
2	CE-märkning	6	Tillverkare
3	Produktstandard	7	Tillverkningsdatum
4	IP-kapslingsklass	8	Artikelnummer

Typskylt PC 6000 10 A

Uppgifterna på typskylten används för att identifiera Pallet Control.



Typskylt för Pallet Control

1	Serienummer	4	Tillverkare
2	CE-märkning	5	Tillverkningsdatum
3	Anslutningsdata	6	Artikelnummer

Interroll Pallet Control PC 6000

Produktinformation

Tekniska data

Nominell spänning	3 x 400 V AC 50 Hz; 24 V DC
Spänningsområde	380–420 V AC 50 Hz; 22–26 V DC
Strömutpaktning	max. 3 A @ 400 V AC; max. 2 A @ 24 V DC max. 10 A @ 400 V AC; max. 2 A @ 24 V DC
Säkring	AC: 3 x 16 A; DC: 2 A
Kapslingsklass	IP54
Vikt	0,5 kg
Omgivningstemperatur i drift	–28 °C till +40 °C (–22 °F till +104 °F)
Omgivningstemperatur vid transport och förvaring	–40 °C till +80 °C (–40 °F till +176 °F)
Max. temperaturändring	1 K/min, 3 h, 2 cykler
Max. relativ luftfuktighet	93 % vid +40 °C (+104 °F), 14 dagar, ej kondenserande
Max. installationshöjd över havsnivån	1000 m. Det är principiellt möjligt med montering i anläggningar högre än 1000 m (3300 ft). Reducerade prestandavärden kan dock förekomma.



Tillåten ström vid användning av växelmotorer ska beaktas.

Antal motorer	Driftsätt	Max. nominell ström per utgång
1	Kontinuerlig drift	4,0 A
2	Kontinuerlig drift	3,0 A
2	Intermittent drift	4,5 A



Den maximalt tillåtna strömmen för hållbromsar beroende på driftsättet ska beaktas.

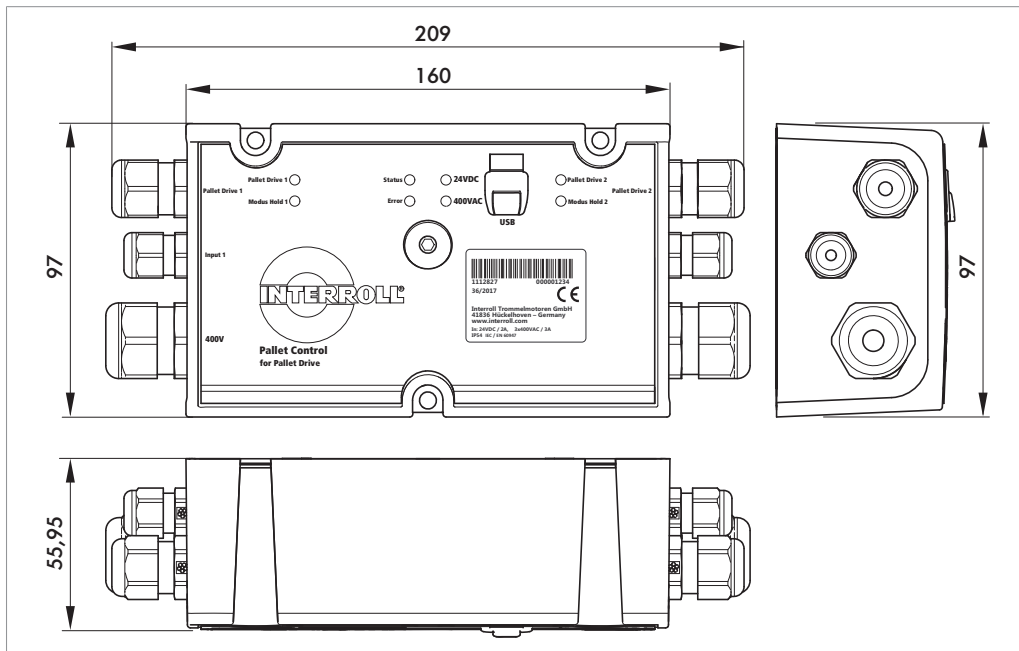
Driftsätt	Max. ström per bromsutgång
Kontinuerlig drift	0,5 A
Intermittent drift ED > 50%	0,5 A
Intermittent drift ≤ 50% (> 10s)	0,5 A
Intermittent drift ≤ 50% (≤ 10s)	1,2 A

Det är möjligt med högre strömmar i enstaka fall om hänsyn tas till omgivningstemperaturen. Vänligen kontakta Interroll Service för detta.

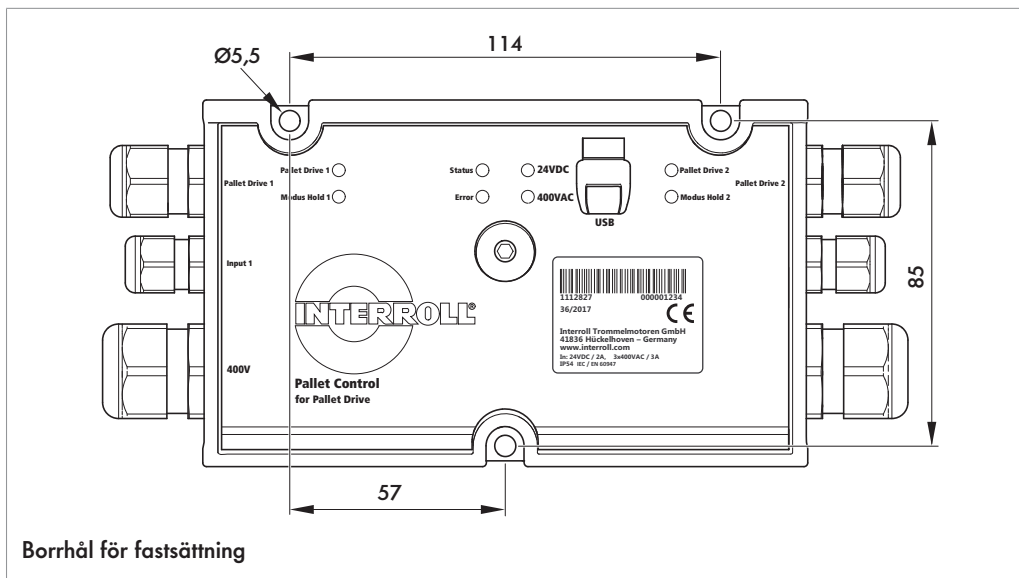
Interroll Pallet Control PC 6000

Produktinformation

Mått



För fastsättning av Pallet Control i transportörriamen finns tre borrhål med diameter 5,5 mm för insexkantskruvar storlek M5:



Borrhål för fastsättning

Transport och förvaring

Transport

- Varje Pallet Control är förpackad i en egen kartong.
-

MEDELANDE

Risk för materiella skador om transporten inte sker fackmässigt

- ▶ Transportarbete får endast utföras av auktoriserad fackpersonal.
 - ▶ Följ nedanstående anvisningar.
-
- ▶ Stapla högst 4 kartonger ovanpå varandra.
 - ▶ Undvik hårda stötar under transporten.
 - ▶ Kontrollera efter transporten att Pallet Control inte har några synliga skador.
 - ▶ Fotografera de skadade delarna om du upptäcker skador.
 - ▶ Meddela omedelbart transportföretaget och Interroll om en transportskada har inträffat så att du inte går miste om rätten till ersättning.
 - ▶ Utsätt inte Pallet Control för några kraftiga temperaturväxlingar eftersom det kan leda till att kondensvatten bildas.
-

Förvaring

MEDELANDE

Risk för materiella skador om förvaringen inte sker fackmässigt

Stapla högst 4 kartonger ovanpå varandra.

- ▶ Kontrollera varje Pallet Control efter förvaring med avseende på skador.

Montering och installation

Varningar som avser monteringen

MEDDELANDE

Risk för materiella skador som kan leda till bortfall eller till förkortad livslängd

- ▶ Kontrollera varje Pallet Control före montering med avseende på synliga skador.
 - ▶ Säkerställ att Pallet Control inte spänns under monteringen (ingen böj- eller torsionsbelastning).
 - ▶ Borra inte fler fästhål i kåpan och förstora inte befintliga borrhål.
 - ▶ Se till att inte tappa Pallet Control för att undvika inre skador.
 - ▶ Installera Pallet Control endast i horisontellt läge i transportörramen, så att texten går att läsa. Andra varianter är inte tillåtna och kräver tillstånd av Interroll.
-

MEDDELANDE

Kapslingsklass IP54 kan bara garanteras vid montering enligt föreskrift.

- ▶ Stäng kåpan korrekt. Åtdragningsmomentet för kåpskruven uppgår till 2,8 Nm.
 - ▶ Dra åt kabelförskruvningarna ordentligt; om de inte används behövs blindproppar.
 - ▶ Stäng USB-locket.
-

Montering

För att sätta fast Pallet Control i transportörramen finns det tre borrhål för skruvar av storlek M5 på baksidan. PC 6000 är avsedd för montering i en metallram.



Montera om möjligt alla Pallet Control på samma sida av transportanläggningen för att göra elinstallationen enklare.

- ▶ Leta upp en jämn yta på transportörens ram som Pallet Control kan monteras på. Använd inga distansbussningar.
- ▶ Säkerställ att det finns tillräckligt mycket plats till vänster och höger för kabelgenomföringen.
- ▶ Håll Pallet Control mot transportörramen och markera mitten på monteringsborrhålen. Se till att kåpan är placerad åt rätt håll.
- ▶ Borra tre hål med \varnothing 5,5 mm i markeringarna i transportörens ram.
- ▶ Skruva fast bottenplattan med M5-skruvar i transportören.
- ▶ Säkerställ att baksidan inte vridit sig på något sätt.

Interroll Pallet Control PC 6000

Montering och installation

Varningsinformation för elinstallationen

FARA

Livsfara p.g.a. elektrisk stöt

En elinstallation som inte sker fackmässigt kan orsaka livsfarliga elstötar eller skador på Pallet Control.

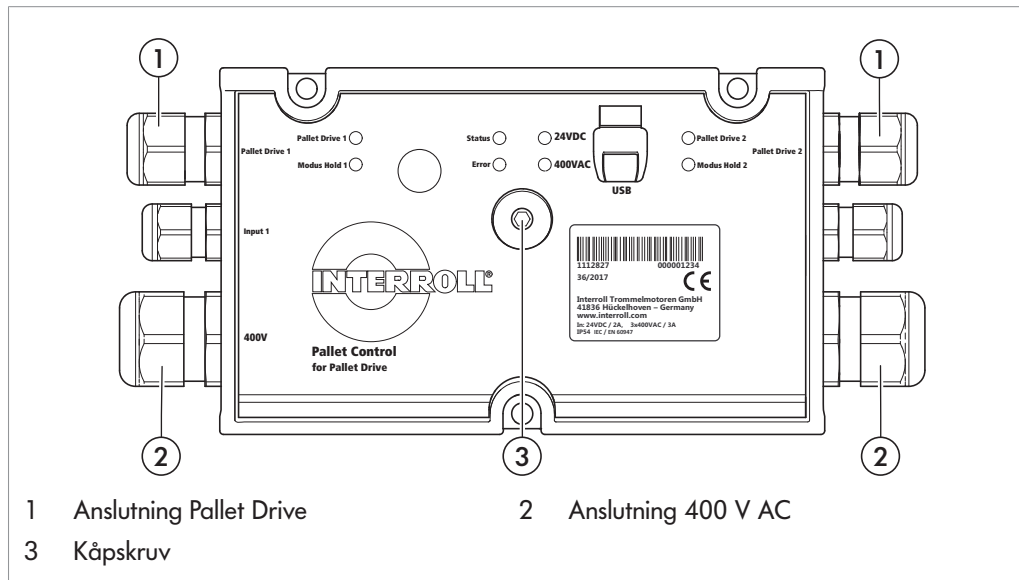
- ▶ Elinstallationen får endast utföras av elfackman.
- ▶ Beakta nationella föreskrifter för elinstallationen. Inom EU är det ett minimum att följa IEC 60204-1.
- ▶ Före montering, ledningsdragning eller demontering av Pallet Control måste spänningen på den slås ifrån och den måste säkras mot oavsiktlig återstart.
- ▶ Använd Pallet Control bara med växelspanning med en nominell spänning på 400 V 50 Hz och 24 V DC, med en maximalt tillåten avvikelse enligt tekniska data.
- ▶ Var försiktig vid anslutning av Pallet Drive så att inte magnetsensorn på kretskortet skadas.
- ▶ Säkerställ att de styrningar, motorer och spänningskällor som är anslutna till Pallet Control samt hela transportanläggningen är korrekt jordade. Om jordning inte sker fackmässigt kan det orsaka statisk uppladdning som kan leda till fel eller att Pallet Control slutar fungera i förtid.
- ▶ Säkerställ att den befintliga elinstallationen inte har någon störande effekt på Pallet Control.
- ▶ Använd bara sådana ledningar som är tillräckligt dimensionerade för de konkreta användningsvillkoren.
- ▶ Beakta beräkningar gjorda angående spänningsfall för elledningar.
- ▶ Beakta föreskrifter om typ av ledningsdragning.
- ▶ Installera lämpliga kopplings- och skyddsutrustningar som möjliggör riskfri drift.
- ▶ Koppla inte in driftspänningarna förrän alla ledningar är anslutna.
- ▶ Utsätt inte stickproppen för någon kraftig drag- eller tryckbelastning. Böjs kabeln vid stickproppen kan kabelns isolering bli skadad och Pallet Control kan sluta fungera.
- ▶ Installera en lämplig skyddsutrustning så att Pallet Control och ledningen inte överbelastas.
- ▶ Skyddsutrustningen ska placeras på lämpligt ställe och måste vara lättillgänglig.
- ▶ Skyddsutrustningen måste vara markerad som avstängningsanordning för PC 6000.
- ▶ Val och installation av lämplig skyddsutrustning får endast göras av elfackman.
- ▶ Beakta tekniska data!
- ▶ Beakta i synnerhet den maximala kortslutningsströmmen i spänningsförsörjningen vid val av ledningsskydd.



Interroll Pallet Control PC 6000

Montering och installation

Elinstallation



- ▶ Lossa insexkantskruven (3) som sitter i mitten för att öppna kåpan. Använd en insexkantnyckel storlek 4.
- ▶ Skala av ledningarna på lämpligt sätt och ta bort tillräckligt mycket av isoleringen från ledningarna.
- ▶ För in ledningarna i apparaten genom kabelförskruvningarna avsedda för detta: Storlek M20 (3 A) / M25 (10 A) för 400 V AC-matningen (2), storlek M16 (3 A) / M20 (10 A) för Pallet Drive (1).
- ▶ Ta bort de kabelförskruvningar som inte används och stäng öppningarna med bifogade blindproppar för att garantera kapslingsklass IP54.
- ▶ Anslut ledningarna enligt plintschema. PE-ledaren måste ovillkorligen anslutas. Faserna måste anslutas motsvarande texten på klämmorna.
- ▶ Sätt på kåpan igen och skruva fast den. Åtdragningsmomentet för skruven uppgår till 2,8 Nm.



Har Pallet Drive inte någon integrerad broms måste trådarna 4, 5 och 6 till nollpunkten vara anslutna med en lämplig anslutningsklämma.



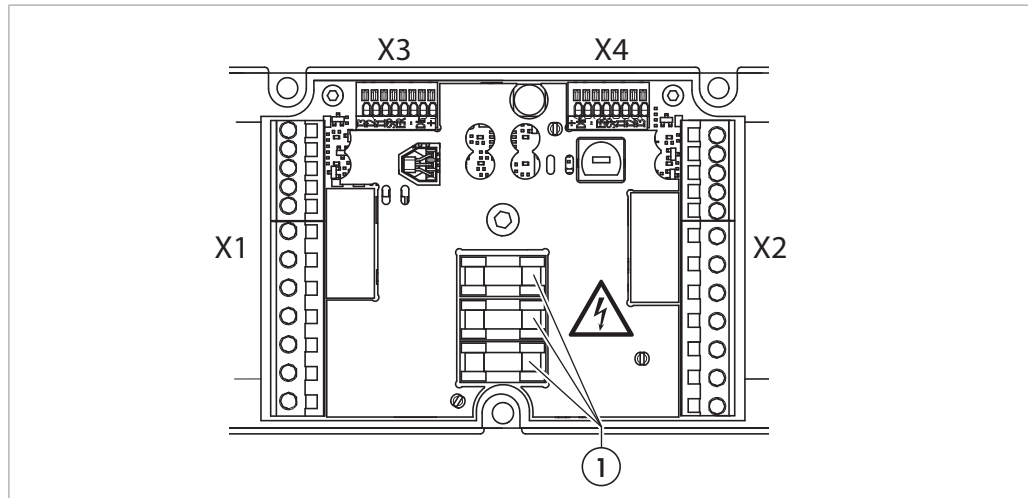
Används en 5-polig kabel med medlevererad N-ledare för nätanslutningen måste nätanslutningen läggas så i apparaten att ingen kontakt är möjlig med andra spänningsförande eller ledande delar.

Interroll Pallet Control PC 6000

Montering och installation



Pallet Control är utrustad med tre utbytbara försäkringar av typ 5 x 20; 3,15 A trög resp. 10 A mellantrög som fungerar som apparatskydd (1). Det företag som använder apparaten måste garantera att matarledningarna är skyddade se "Varningsinformation för elinstallationen", sida 18 och se "Tekniska data", sida 14.



Byte av säkringar



⚠ FARA

Livsfara p.g.a. elektrisk stöt

- ▶ Säkringarna får endast bytas av elfackman!



- ▶ Beakta säkerhetsanvisningen.
- ▶ Lossa insexkantskruven (3) som sitter i mitten för att öppna kåpan. Använd en insexkantnyckel storlek 4.
- ▶ Ta bort säkringarna med lämpligt verktyg.
- ▶ Sätt in nya säkringar med lämpligt verktyg.
- ▶ Sätt på kåpan igen och skruva fast den. Åtdragningsmomentet för skruven uppgår till 2,8 Nm.

Interroll Pallet Control PC 6000

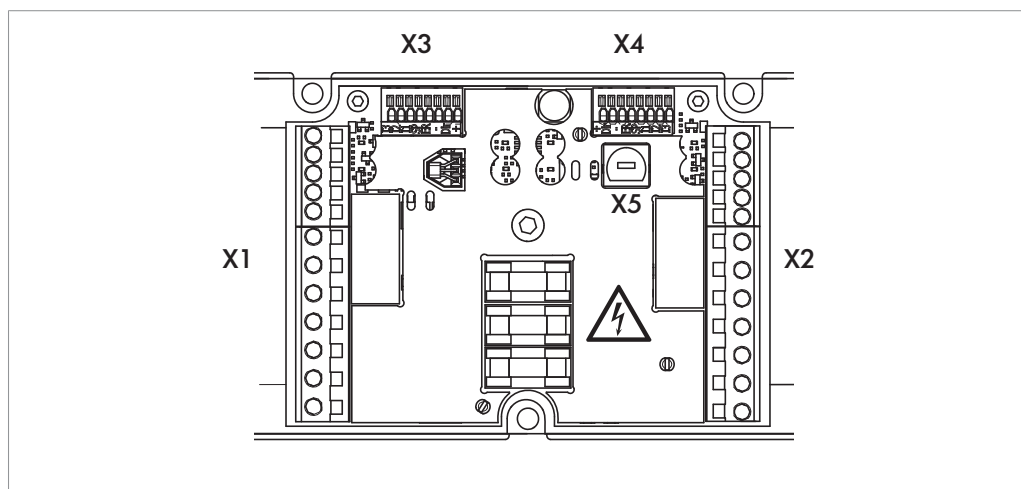
Montering och installation

X1 och X2: Utgångar för 400 V-nätspänning och motorer

På kretskortets vänstra och högra sida finns det vardera en 12-polig kretskortklämma av typen WAGO 739. Här kan trådar upp till 2,5 mm² anslutas. Används ändhylsor är arean begränsad till 1,5 mm². M20-(3 A)- resp. M25-(10 A)-kabelförskruvningarna på kåpens vänstra och högra sida är till för att ansluta eller släppa igenom 400 V-matningen. Tillåten ledningsdiameter uppgår till 6–13 mm (3 A) resp. 8–17 mm (10 A).

M16-(3 A)- resp. M10-(10 A)-kabelförskruvningen på kåpens vänstra och högra sida är till för att ansluta drivningarna. Tillåten ledningsdiameter uppgår till 4–10 mm (3 A) resp. 6–13 mm (10 A).

Beteckningarna på klämmorna står på kretskortet.



Beteckning	Funktion	Riktning
BR-	Hållbroms 1 GND	Utgång
BR+	Hållbroms 1 +24 V	Utgång
T1	Termokontakt 1 ingång	Ingång
T2	Termokontakt 1 +24 V	Utgång
PE	PE	Jordning
U	Motor1-U	Utgång
V	Motor1-V	Utgång
W	Motor1-W	Utgång
L1	L1 400 V	Ingång / utgång
L2	L2 400 V	Ingång / utgång
L3	L3 400 V	Ingång / utgång
PE	PE	Jordning

X1 och X2: Användning uppifrån och ner



Termokontaktningången är avsedd för användning med bimetallement (Klixon).

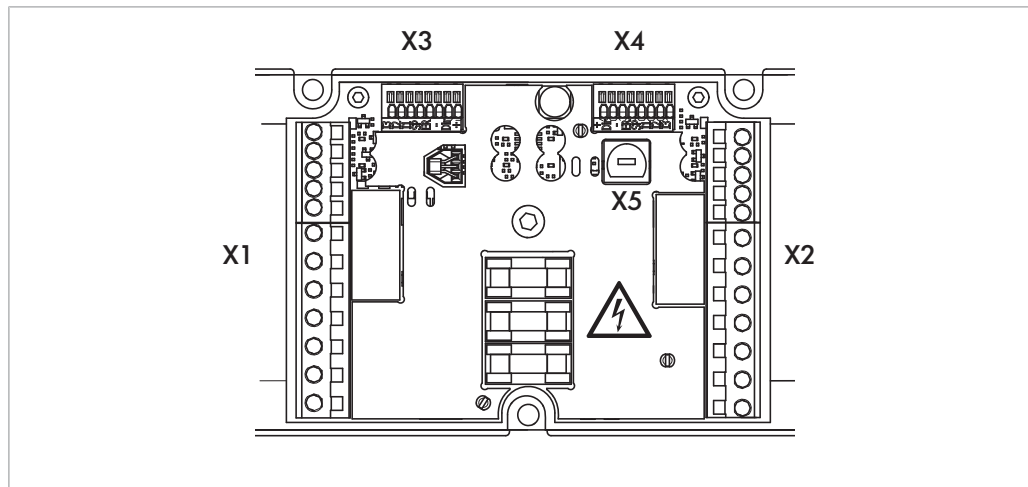
Interroll Pallet Control PC 6000

Montering och installation

X3 och X4: Styringångar

På kretskortets översida finns det två 8-poliga (3 A) resp. 5-poliga (10 A) kopplingsplintar för anslutning av styrsignaler och 24 V DC-matning. De fungerar som strömförsörjning och styrning av Pallet Drive driftsätt.

Beteckningarna på klämmorna står på kretskortet.



Beteckning	Funktion	Riktning
+	+24 V DC-ingång	Matningsingång
Dir	Rotationsriktning: • 0 V–4,0 V = CCW, moturs • 7 V–24 V = CW, medurs	Ingång
-	GND	Matningsingång
Err	Felsignal: • 24 V = High = motorfel • 0 V = Low = inget fel	Utgång
Sp	Styringång: • 0 V–2 V = stopp • 8,5 V–24 V = start	Ingång
I1 (endast 3-A-version)	Reservklämma	Ingång
I2 (endast 3-A-version)	Reservklämma	Ingång
I3 (endast 3-A-version)	Reservklämma	Ingång

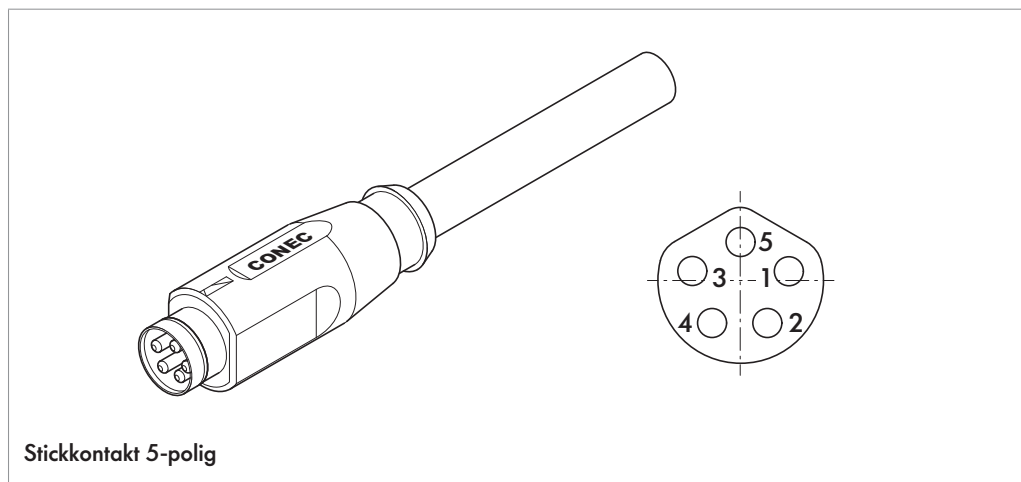
X3 och X4: Användning inifrån och ut






Interroll Pallet Control PC 6000

Montering och installation

I leveranstillståndet är en 0,7 m lång kabel med en 5-polig stickkontakt av typ SAL-8B-RSS5.1 (fabrikat Conec) förmonterad på vardera styringången. Den är avsedd för anslutning till utgångarna på en RollerDrive-styrning. Använder man ingen RollerDrive-styrning går det att göra anslutningen till en PLC eller liknande styrning med hjälp av en adapterkabel.

Stickproppen har 5 kontakter:



Pin-kabel	Trådfärg	Funktion
1	 - brun	+24 V
2	 - vit	Riktningssignal ingång
3	 - blå	Massa, 0 V
4	 - svart	Felsignal utgång
5	 - grå	Styrsignal ingång

Kontaktbeläggning

Idrifttagande och drift

Kontroller innan första idrifttagandet

- ▶ Säkerställ att bottenplattan på Pallet Control är korrekt fastsatt i profilen.
- ▶ Säkerställ att Pallet Control är korrekt fastsatt i bottenplattan.
- ▶ Säkerställ att alla skruvar har dragits åt korrekt.
- ▶ Säkerställ att inga ytterligare farozoner uppstår p.g.a. gränssnitten till andra komponenter.
- ▶ Säkerställ att ledningsdragningen överensstämmer med specifikationen och lagbestämmelserna.
- ▶ Kontrollera alla skyddsutrustningar.
- ▶ Säkerställ att inga personer uppehåller sig i riskområdena vid transportanläggningen.

MEDDELANDE



Beakta anslutningsscheman Pallet Drive

Risk för skador på Pallet Drive eller Pallet Control på grund av felaktig anslutning.

- ▶ Säkerställ att hållbroms- och termokontaktanslutningarna är korrekt anslutna.

-
- ▶ Säkerställ att status LED-lamporna lyser när matningen kopplats in.

Start

Efter en kallstart behöver Pallet Control mindre än 2 sekunder för att initieras. Då kontrolleras också om hållbromsarna är anslutna eller inte.

Efter varje omstart väntar Pallet Control på en körsignal från en av de båda ingångarna på varje motor.



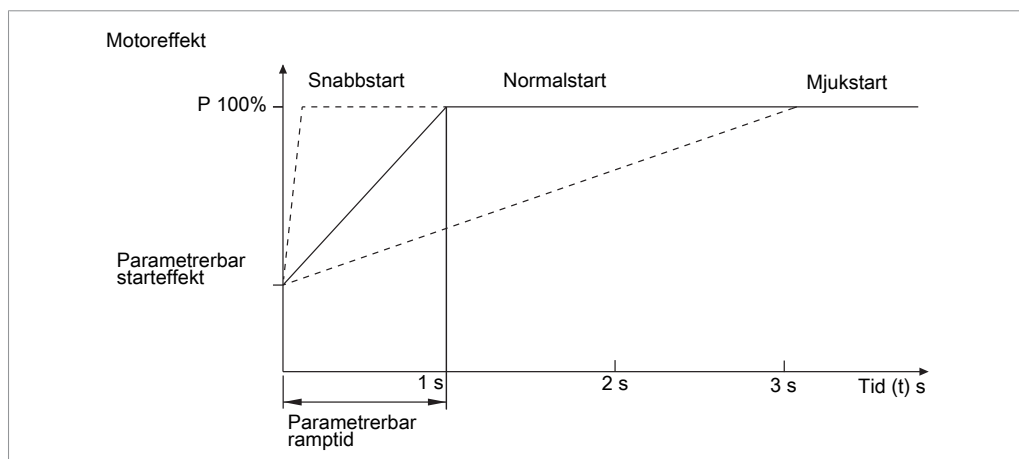
Undvik att byta rotationsriktning för ofta. Byter man rotationsriktning mer än 4 gånger per minut reduceras växelreläets livslängd ordentligt.

Interroll Pallet Control PC 6000

Idrifttagande och drift

Startkurvor

Pallet Control har en mjukstartfunktion för att minska startmomenten. Startkurvorna kan ställas in med hjälp av 3 parameterposter.



Parameterposter

Totalt har Pallet Control tre parameterposter:

- Snabbstart
- Normalstart
- Mjukstart

Varje parameterpost har egna värden för följande parametrar:

- Starteffekt
- Ramptid

Vid konfiguration med magnet (se "Konfigurationsmöjligheter", sida 26) går det att välja en av de tre förinställda parameterposterna. Vid konfiguration via USB går det att välja både en förinställd parameterpost och ändra de olika parametrarna i den.

Båda motorerna kan använda samma parameterpost eller också olika parameterposter.

Strömmätning

Pallet Control mäter strömflödet i varje motor under drift. Strömmätningen används till överbelastningsdetektering.

Temperatursensor

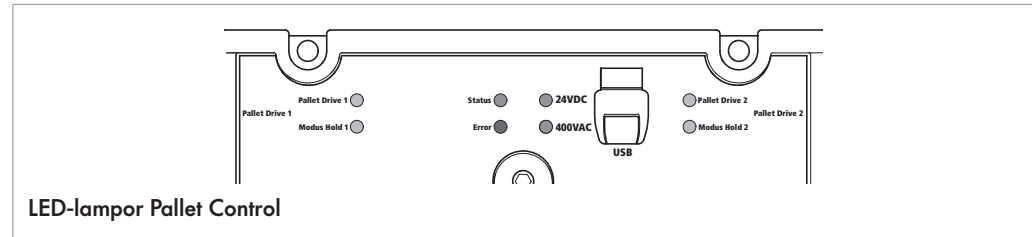
I Pallet Control finns en temperatursensor integrerad som mäter temperaturen i kretskortet. Dessutom övervakas effekthalvledarnas temperatur på 10-A-versionen. När den interna temperaturen på 90 °C överskrids stängs alla funktioner av och en felsignal utlöses.

Interroll Pallet Control PC 6000

Idrifttagande och drift

LED-indikatorer

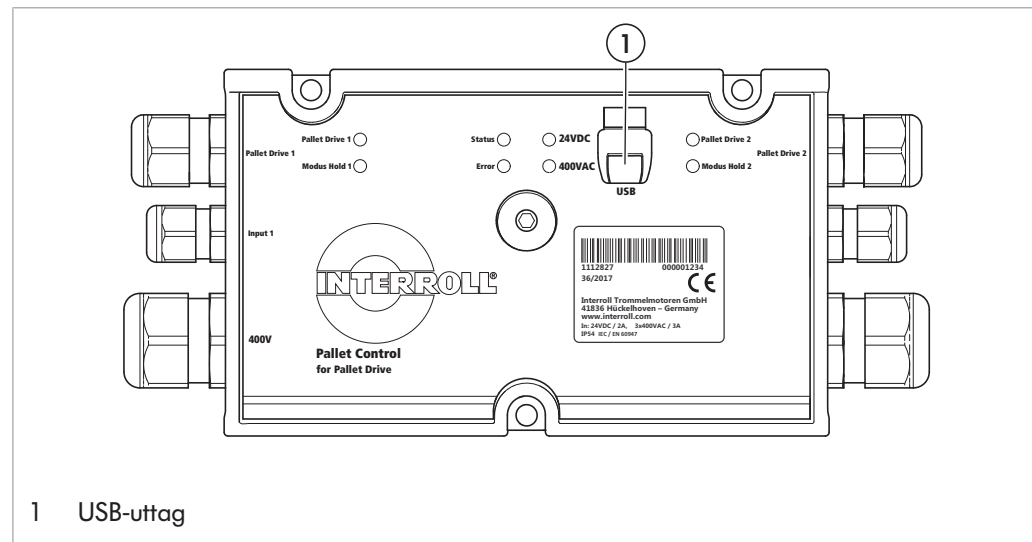
På kretskortet finns det 8 LED-lampor som visar aktuellt drifttillstånd. Dessa överförs via ljusledare till fronten. Vid fel blinkar LED-lamporna *Error* och *Pallet Drive*. *Pallet Drive*-LED:en visar felkällan och LED-lampornas blinkfrekvens uppger om felet. Mer information om felupptäckt se "*Hjälp vid störningar*", sida 35.



Konfigurationsmöjligheter

Konfiguration med USB

USB-serviceuttag



På kretskortet finns det ett USB-uttag av typ B för anslutning till en dator. Denna USB-port används till programmering av Pallet Control. Det går att komma åt den utan att öppna kåpan genom en gummihätta som inte kan förloras. I normal drift ska gummihättan förslutas eftersom kapslingsklass IP54 bara uppfylls när den är försluten.

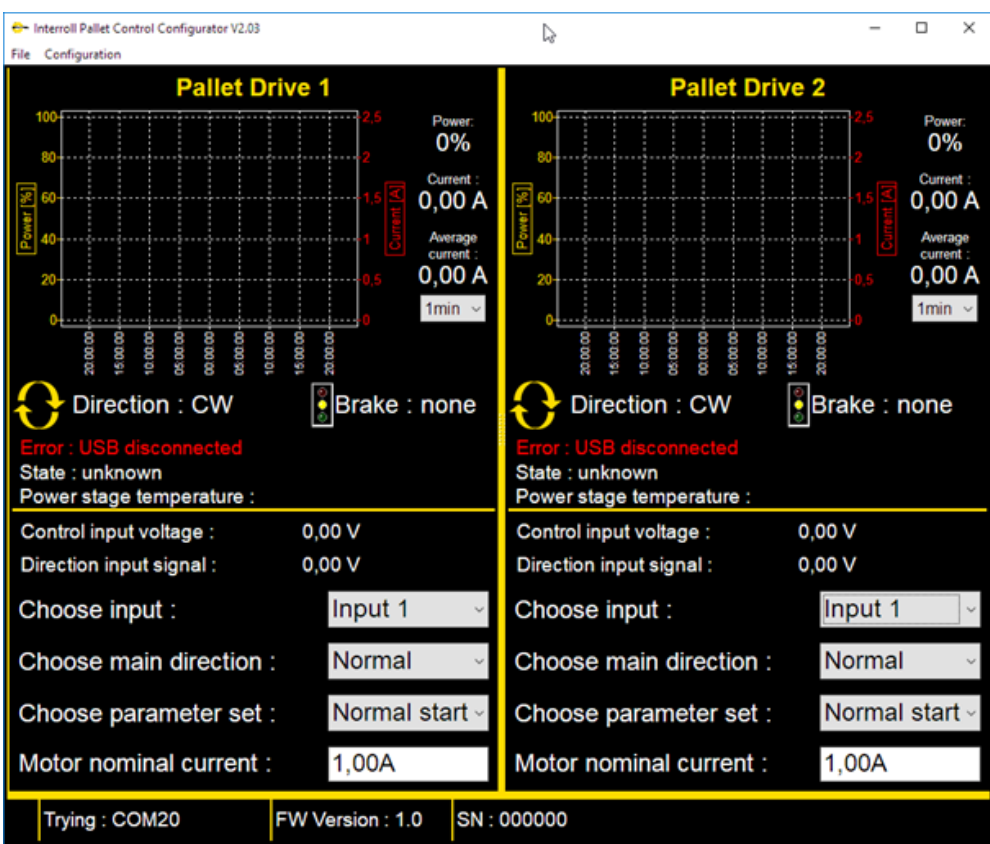
Interroll Pallet Control PC 6000

Idrifttagande och drift

Pallet Control Configurator

Pallet Control Configurator är en Windowsbaserad programvara för att övervaka och parametrera Pallet Control samt de anslutna Pallet Drive. Anslutningen till PC:n upprättas via USB-serviceuttaget. Baudhastigheten eller andra överföringsparametrar ställs då in automatiskt. Första gången den sticks in i en ny dator begär Windows installation av en drivenhet. Den följer med i leveransen av Pallet Control Configurator från Interroll. Pallet Control Configurator finns tillgänglig på Interroll-webbplatsen under support.

I huvudfönstret visas aktuell effekt, ström och rotationsriktning. Dessutom går det att bestämma vilken styringång som ska användas, ändra rotationsriktning, välja vilken parameterpost som ska användas och på 10-A-versionen går det också att ställa in motorns märkström.



Användargränssnitt konfigurator

Ställa in nominell ström vid användning av växelmotorer

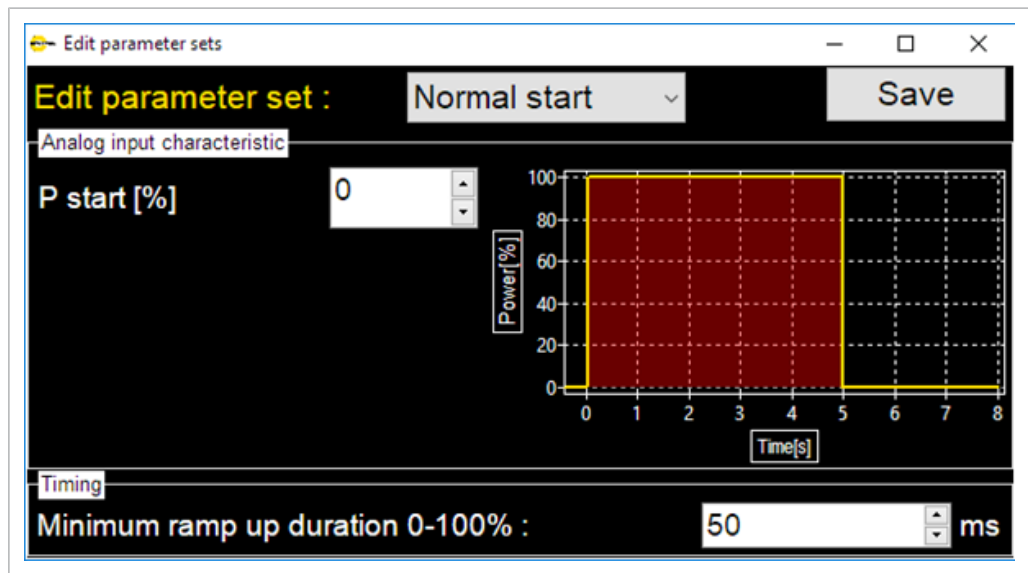
- ▶ Ställ i huvudfönstret vid "Motor nominal current" in elmotorns nominella ström enligt databladet.

Interroll Pallet Control PC 6000

Idrifttagande och drift

Ställa in parameterposter

- ▶ Välj *Edit Parameter Sets* i menyn *Configuration*.
- ▶ Välj den parameterpost som ska anpassas.
- ▶ Ställ in önskad starteffekt respektive ramptiden.
- ▶ Klicka på *Save* för att bekräfta ändringarna.



Interroll Pallet Control PC 6000

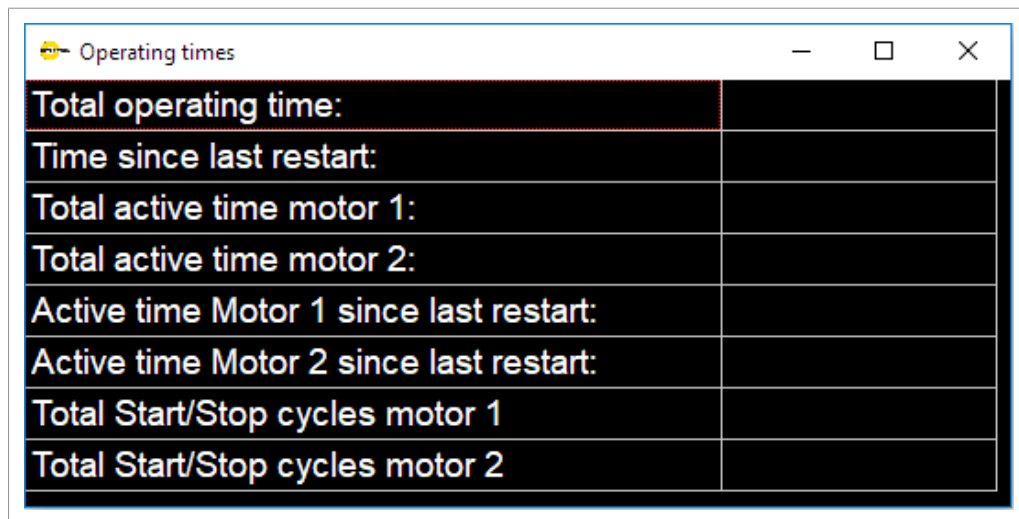
Idrifttagande och drift

Drifttimräknare

- ▶ Välj *Operating times* i menyn *Configuration*.

Följande drifttider registreras:

- Drifttimmar totalt
- Drifttid sedan senaste omstart
- Aktiv tid totalt motor 1
- Aktiv tid totalt motor 2
- Aktiv tid sedan senaste omstart motor 1
- Aktiv tid sedan senaste omstart motor 2
- Motor 1 start/stopp totalt
- Motor 2 start/stopp totalt



Operating times	
Total operating time:	
Time since last restart:	
Total active time motor 1:	
Total active time motor 2:	
Active time Motor 1 since last restart:	
Active time Motor 2 since last restart:	
Total Start/Stop cycles motor 1	
Total Start/Stop cycles motor 2	

Interroll Pallet Control PC 6000

Idrifttagande och drift

Återställa till fabriksinställning

- ▶ Välj *Set Factory Defaults* i menyn *Configuration*.
- ⇒ Alla inställningar återställs till leveranstillståndet.

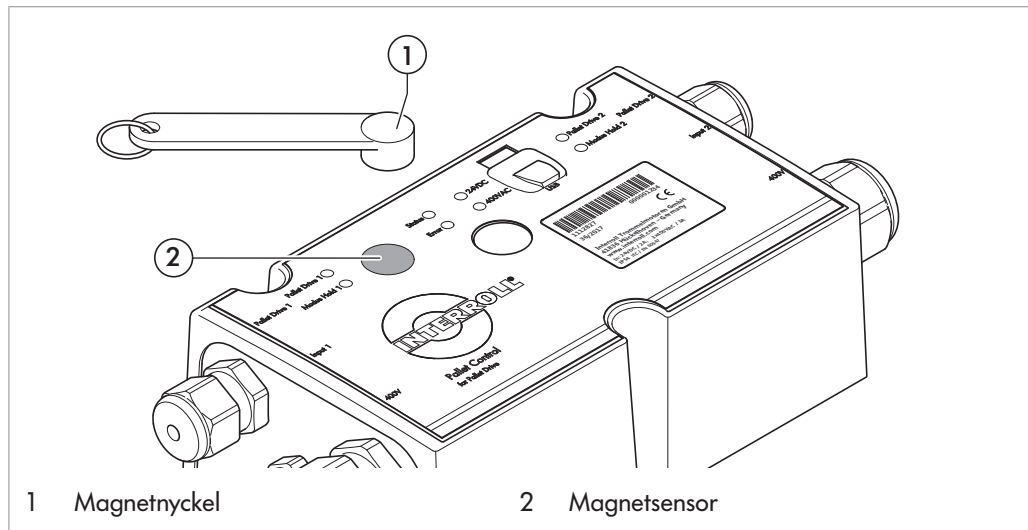
Kvittera fel

- ▶ Välj *Reset Pallet Control* i menyn *Configuration*.
- ⇒ När störningsorsaken är åtgärdad befinner sig Pallet Control återigen i ett felritt skick.

Konfiguration med magnetsensorn

Följande funktioner kan utföras med hjälp av magnetsensorn och en magnet:

- Omstart och återställa fel
- Ändra motorers rotationsriktning
- Ställa in avstängningsramper i 3 steg
- Återställa Pallet Control till fabriksinställningar



För att kunna använda magnetsensorn behövs en magnetnyckel (1) som finns att köpa som tillbehör. Magnetsensorn (2) sitter på kretskortet ungefär mitt emellan *Error-LED*:en och *-LED*:en.



I grundinställningen är magnetsensorn avaktiverad och måste kopplas in via Pallet Control Configurator.

Förutsättning:

- Båda motorerna står still.
- ▶ Välj *Enable magnetic sensor* i menyn *Configuration*. Pallet Control Configurator är inkopplad.
- ▶ Håll magneten mot magnetsensorn i mer än 2 sekunder. Konfigurationen startar.
- ▶ Navigera i menyn och ändra inställningarna genom att hålla magneten kortvarigt eller länge mot sensorn.

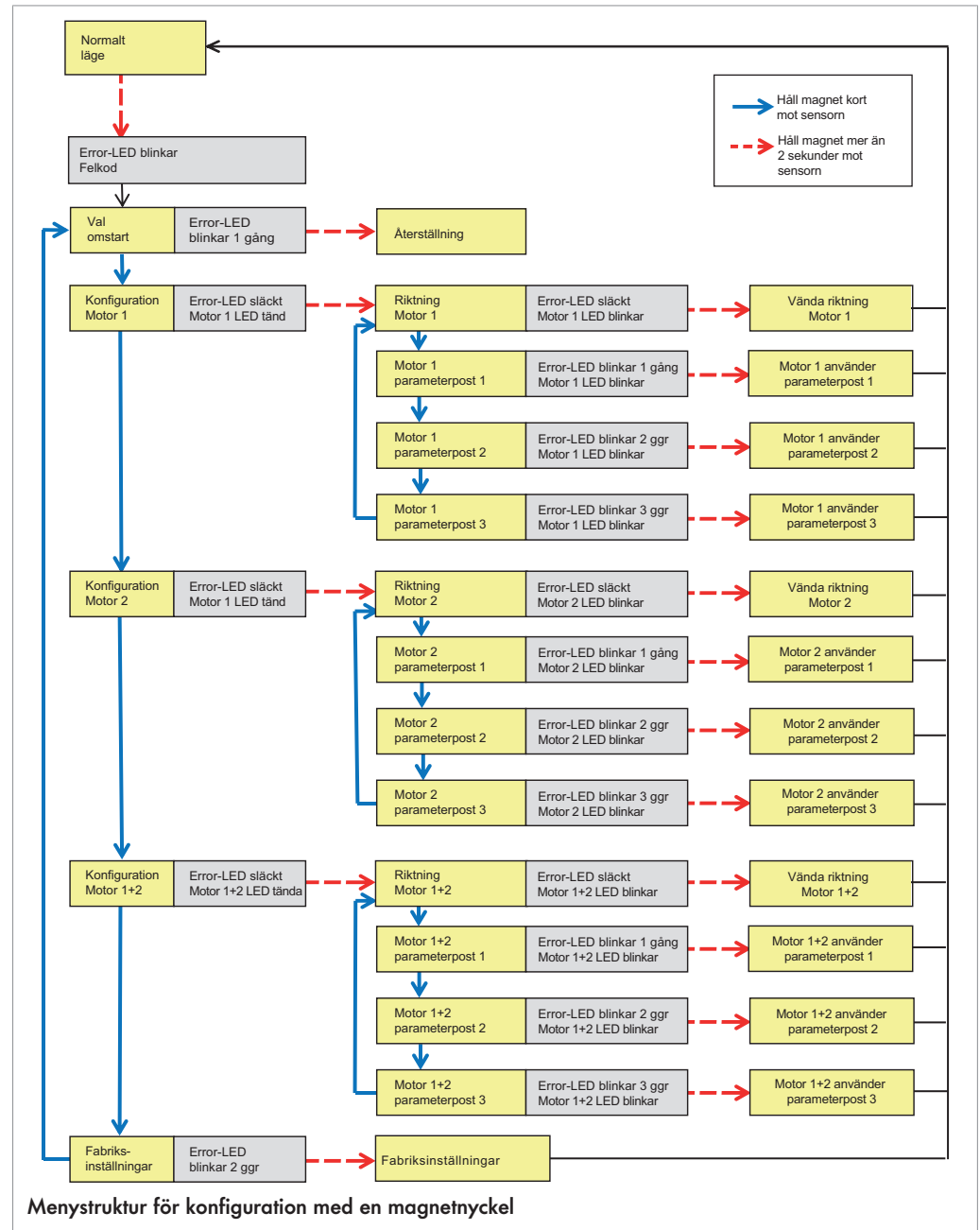
Interroll Pallet Control PC 6000

Idrifttagande och drift



Efter varje lång magnetsignal måste magneten tas bort en kort stund. Efter 30 sekunder utan magnetdetektering återgår Pallet Control till normalt läge igen.

Nedan följer en schematisk bild av menystrukturen för konfigurationen med en magnet.



Interroll Pallet Control PC 6000

Idrifttagande och drift

Drift

OBSERVERA



Oavsiktlig start av Pallet Drive

Risk för klämskador på armar och ben och materiella skador på transportgodset

- ▶ Säkerställ att inga personer uppehåller sig i riskområdena vid transportanläggningen innan spänningsförsörjningen kopplas in.
-

Kontroller före varje start

- ▶ Kontrollera varje Pallet Control med avseende på synliga skador.
- ▶ Kontrollera all skyddsutrustning.
- ▶ Säkerställ att ingen drivning som är ansluten till Pallet Control är blockerad.
- ▶ Specificera noggrant hur transportgodset ska läggas upp och övervaka att det sker på rätt sätt.
- ▶ Säkerställ att inga personer uppehåller sig i riskområdena vid transportanläggningen.

Start

- ▶ Säkerställ att omgivningsvillkoren följs vid drift.
- ▶ Koppla in spänningsförsörjningen.
- ▶ Skicka motsvarande signal till Pallet Control.

Stopp

Transportdriften stannar i följande fall:

- När spänningsförsörjningen stängs av.
- När det inte finns någon signal för start.
- När det uppstår ett fel ur en relevant felgruppering.

Underhåll och rengöring

Varningsinformation för underhåll och rengöring

OBSERVERA

Risk för personskada om hanteringen inte sker fackmässigt

- ▶ Underhålls- och rengöringsarbeten ska endast utföras av auktoriserad fackpersonal.
 - ▶ Underhållsarbeten får bara utföras när strömmen är frånslagen.
 - ▶ Säkra Pallet Control mot oavsiktlig återstart.
 - ▶ Sätt upp varningsskyltar som visar att underhållsarbeten håller på att utföras.
-

Underhåll

Kontrollera Pallet Control

Själva Pallet Control är underhållsfri. För att undvika driftstörningar måste anslutningar och fastsättningar ändå kontrolleras regelbundet i samband med kontroll- och underhållsarbeten:

- ▶ Säkerställ att skruvarna på Pallet Control fortfarande är fast åtdragna.
- ▶ Säkerställ att kablarna fortfarande är korrekt dragna.
- ▶ Säkerställ att anslutningarna är korrekt anslutna.

Byta ut Pallet Control

En Pallet Control måste bytas ut om den är skadad.

Rengöring

Damm och smuts kan i kombination med fukt orsaka kortslutning i strömkretsen. I smutsiga miljöer kan regelbunden rengöring därför förebygga kortslutningar som kan skada Pallet Control.

MEDDELANDE

Risk för skador på Pallet Control om rengöringen inte sker fackmässigt

- ▶ Doppa aldrig Pallet Control i någon vätska.
- ▶ Sug upp damm och smuts vid behov.
- ▶ För en grundlig rengöring måste man koppla bort spänningsförsörjningen till Pallet Control, montera ur och torka av den med en fuktad trasa.

Urdrifftagning och avfallshantering

- ▶ Följ motortillverkarens instruktioner för avfallshantering av motoroljan.
- ▶ Lämna förpackningen på en återvinningsstation för att skona miljön.

Urdrifftagning

OBSERVERA

Risk för personskada om hanteringen inte sker fackmässigt

- ▶ Urdrifftagningen får bara utföras av auktoriserad fackpersonal.
 - ▶ Strömmen till Pallet Control måste vara frånslagen när den tas ur drift.
 - ▶ Säkra Pallet Control mot oavsiktlig återstart.
-

- ▶ Ta bort alla kablar från Pallet Control.
- ▶ Lossa skruvarna som Pallet Control sitter fast i transportören med.
- ▶ Ta bort Pallet Control.

Avfallshantering

Det företag som använder Pallet Control är ansvarigt för en korrekt avfallshantering.

- ▶ Beakta de branschspecifika och lokala bestämmelserna för avfallshantering av Pallet Control och dess förpackning.
- ▶ Lämna förpackningen på en återvinningsstation för att skona miljön.

Hjälp vid störningar

Vad LED-lamporna betyder

LED-lamporna på framsidan informerar om Pallet Controls och de anslutna Pallet Drive drifttillstånd.

Text	Funktion	Färg
<i>Pallet Drive 1</i>	<p>På: Motor 1 aktiveras.</p> <p>Blinkar: Motor 1 har ett fel. Blinkar omväxlande med Error LED.</p> <p>Av: Motor 1 aktiveras inte.</p>	Gult
<i>Modus Hold 1</i>	<p>På: Hållbromsen vid motorutgång 1 aktiveras inte och är därmed åtdragen.</p> <p>Av: Ingen hållbroms vid motorutgång 1 ansluten eller hållbromsen är aktiverad och därmed lossad.</p>	Gult
<i>Status</i>	<p>På: Systemet är driftklart, 24 V ligger på, 400 V identifierades, något annat fel finns inte.</p> <p>Blinkar 3 gånger kortvarigt: Vid varje omstart.</p> <p>Blinkar: Under USB-förbindelse för konfigurationen.</p> <p>Av: I alla andra fall.</p>	Grönt
<i>Error</i>	<p>På: Fel på den ena eller på båda utgångarna.</p> <p>Av: Inget fel.</p>	Rött
<i>24VDC</i>	<p>På: 24 V-försörjningsspänning ansluten.</p> <p>Av: Ingen 24 V-försörjning.</p>	Grönt
<i>400VAC</i>	<p>På: L1, L2 och L3 är anslutna till 400 V-ingången och giltiga faskorsningar med 50 Hz har detekterats.</p> <p>Blinkar: L1, L2 och L3 är anslutna till 400-V-ingången, men fasläget detekterades inte, t.ex. när fas 1 saknas.</p> <p>Av: Bara en eller ingen 400 V-ledning ansluten och därför detekteras inga faskorsningar.</p>	Grönt
<i>Pallet Drive 2</i>	<p>På: Motor 2 aktiveras.</p> <p>Blinkar: Motor 2 har ett fel. Blinkar omväxlande med Error LED.</p> <p>Av: Motor 2 aktiveras inte.</p>	Gult
<i>Modus Hold 2</i>	<p>På: Hållbromsen vid motorutgång 2 aktiveras inte.</p> <p>Av: Ingen hållbroms vid motorutgång 2 ansluten eller hållbromsen är aktiverad och därmed lossad.</p>	Gult

Vid konfiguration via magnetsensor har LED-lamporna ytterligare indikeringsfunktioner, se "Konfiguration med magnetsensorn", sida 30.

Interroll Pallet Control PC 6000

Hjälp vid störningar

Felsignalering

Pallet Control har en integrerad feldetektering som övervakar Pallet Controls och de anslutna drivningarnas drifttillstånd.

Följande möjligheter finns för att återställa ett fel (reset):

- Med hjälp av programvaran (se "Konfiguration med USB", sida 26)
- Med hjälp av magnetnyckeln (se "Konfiguration med magnetsensorn", sida 30)
- Genom att kortvarigt stänga av 24 V DC-styrspänningen

Följande felkoder är möjliga:

Fel	Möjlig orsak	Lösning	Anmärkning/felkvittering
Error-LED blinkar 1 gång	Termokontakt Pallet Drive eller växelmotor utlöst	▶ Låt motorn svalna.	<ul style="list-style-type: none"> • Felet utlöses först även när det även finns en körsignal för berörd motor. • Felet försvinner automatiskt om felet inte kvarstår längre och det har gått 10 min.
Error-LED blinkar 2 ggr	400 V identifierades inte	<ul style="list-style-type: none"> ▶ Kontrollera 400 V-nätanslutningen. ▶ Kontrollera försäkringarna 	<ul style="list-style-type: none"> • Felet stoppar båda motorerna. • Felet försvinner automatiskt så snart felet inte kvarstår längre.
Error-LED blinkar 3 ggr	Överström identifierad	▶ Kontrollera om överbelastning har uppstått.	<ul style="list-style-type: none"> • Felet stoppar bara berörd motor. • Felet måste tas bort manuellt efter att felorsaken avhjälpes.
Error-LED blinkar 4 ggr	Hållbroms defekt	▶ Kontrollera hållbromsens anslutningar.	
Error-LED blinkar 5 ggr	Övertemperatur på kretskortet	▶ Ring Interroll-service.	<ul style="list-style-type: none"> • Felet stoppar båda motorerna.
Error-LED blinkar 6 ggr	Triac identifierad som defekt	▶ Ring Interroll-service.	
Error-LED blinkar 7 ggr	24 V utanför toleransen	▶ Kontrollera DC-försörjningsspänningen.	<ul style="list-style-type: none"> • Felet stoppar båda motorerna. • Första gången felet uppstår försvinner det automatiskt efter reset, när spänningen ligger inom toleransen igen. Först när det förekommer för andra gången finns det kvar och måste tas bort manuellt.
Error-LED blinkar 8 ggr	<ul style="list-style-type: none"> • Övertemperatur effekthalvledare identifierad • Ev. för hög motoreffekt 	<ul style="list-style-type: none"> ▶ Kontrollera om överbelastning har uppstått. ▶ Låt motorn svalna. 	<ul style="list-style-type: none"> • Felet stoppar bara berörd motor. • Felet måste tas bort manuellt efter att felorsaken avhjälpes.

Interroll Pallet Control PC 6000

Hjälp vid störningar

Fel	Möjlig orsak	Lösning	Anmärkning/felkivering
Motorn roterar inte, Status-LED är av	Nätanslutningen inte riktigt ansluten	▶ Kontrollera nätanslutningen. ▶ Kontrollera försäkringarna	
Motorn roterar inte, Error -LED är av	<ul style="list-style-type: none">• Kablar till motoranslutningar eller hållbromsar är feldragna• Hållbromsens polaritet förväxlad	▶ Kontrollera motoranslutningarna. ▶ Kontrollera hållbromsens anslutningar.	
Magnetsensorn reagerar inte längre	Magnetsensorn skadad	▶ Stäng av och koppla in 24 V igen. ▶ Ring Interroll-service.	
Bara <i>Modus Hold 1</i> och <i>Modus Hold 2</i> lyser	Pallet Control ständigt i konfigurationsläge	▶ Ring Interroll-service.	



Interroll Pallet Control PC 6000

Bilaga

Försäkran om överensstämmelse

Tillverkaren:

Interroll Trommelmotoren GmbH

Opelstr. 3

D - 41836 Hueckelhoven/Baal

Tyskland

försäkrar härmed att produkten

- Pallet Control 3 A (1112827)
- Pallet Control 10 A (1119924)

uppfyller kraven enligt nedanstående direktiv och standarder.

Tillämpade EU-direktiv:

- 2014/35/EU lågspänningsdirektivet
- 2014/30/EG EMC
- 2011/65/EG RoHS-direktivet

Tillämpade harmoniserade standarder:

- EN 61010-2:201:2013/AC: 2013
- EN 61326-1:2013
- EN 50581:2012

Handläggare för sammanställning av tekniska handlingar:

Holger Hoefler, Interroll Trommelmotoren GmbH, Opelstr. 3, D - 41836 Hueckelhoven

Hueckelhoven den 19 februari 2020

Dr. Hauke Tiedemann
(Verkställande direktör)

(Denna försäkran om överensstämmelse finns även på www.interroll.com.)



Interroll Pallet Control PC 6000

