



INSPIRED BY
EFFICIENCY



SISTEMAS DE CASETE DE INTERROLL

SISTEMAS DE CASETE DE INTERROLL

Sistema de accionamiento para mototambores

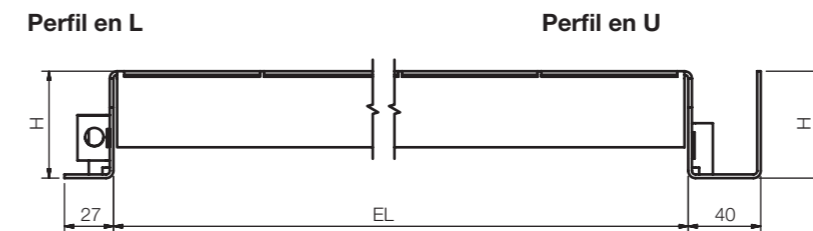
Descripción del producto

El sistema de casete de Interroll con mototambor integrado se utiliza como accionamiento para bandas transportadoras en cajas de supermercados y en otros dispositivos de supermercados, por ejemplo en máquinas automáticas para envases retornables. El sistema de casete de Interroll está equipado con un sistema de sujeción rápida patentado para los rodillos de reenvío, que facilita extraordinariamente el montaje y la sustitución de la banda transportadora.

Datos técnicos

Datos técnicos generales	
Versión	Perfil en U o L Estándar: tensor de banda en el rodillo de reenvío Estándar: Tornillo de ajuste en el mototambor (solo en un lado, por defecto a la izquierda)
Capacidad de carga	Pequeña: 0 - 50 kg Mediana: 50 - 100 kg Grande: 100 - 150 kg > 150 kg bajo demanda
Velocidad de banda	Estándar: 0,15 / 0,17 / 0,19 m/s Opción: 0,11 / 0,13 / 0,21 / 0,23 / 0,25 / 0,28 / 0,30 / 0,34 m/s Bajo demanda: < 0,11 y > 0,34 m/s Las indicaciones acerca de la velocidad de banda se basan en la velocidad del mototambor monofásico
Longitud C/C	500 hasta 2980 mm
Ancho EL	300 hasta 700 mm
Relación mínima longitud/ancho	2
Pendiente ascendente/descendente	Por favor, póngase en contacto con su asesor competente de Interroll
Temperatura ambiente	+5 hasta +40 °C
Mototambor y rodillo de reenvío	
Tensión	1 x 230 V 50 Hz, 3 x 230 V 50 Hz, 3 x 400 V 50 Hz Opción: 1 x 115 V 60 Hz, 3 x 230 V 60 Hz, 3 x 460 V 60 Hz
Velocidad	Generalmente la velocidad del mototambor es un 5 % inferior a la velocidad de banda
Ø accionamiento	81 mm o 113 mm
Ø rodillo de reenvío	Estándar: 50 mm (rodillo de reenvío Interroll 1750) Opción: 40 mm Bajo demanda: < 40 mm
Material	
Casete	Acero zincado 2 mm
Mototambor	Tubo: con protección de la superficie Tapas de cierre y búsulas: Aluminio
Rodillo de reenvío	Tubo: zincado Tapas de cierre y búsulas: tecnopolímero
Banda	PVC/PET negro, 2 mm, 2 capas, $K_{1\%} = 6-8 \text{ N/mm}$ Pretensión de banda 0,2-0,3 % Otros tipos de banda bajo demanda

Dimensiones



Mototambor	Altura H en mm	
	Perfil en L	Perfil en U
80C	69,0	69,0
113C	85,5	75,5

Nota: El ancho de banda estándar equivale a $EL - 8$

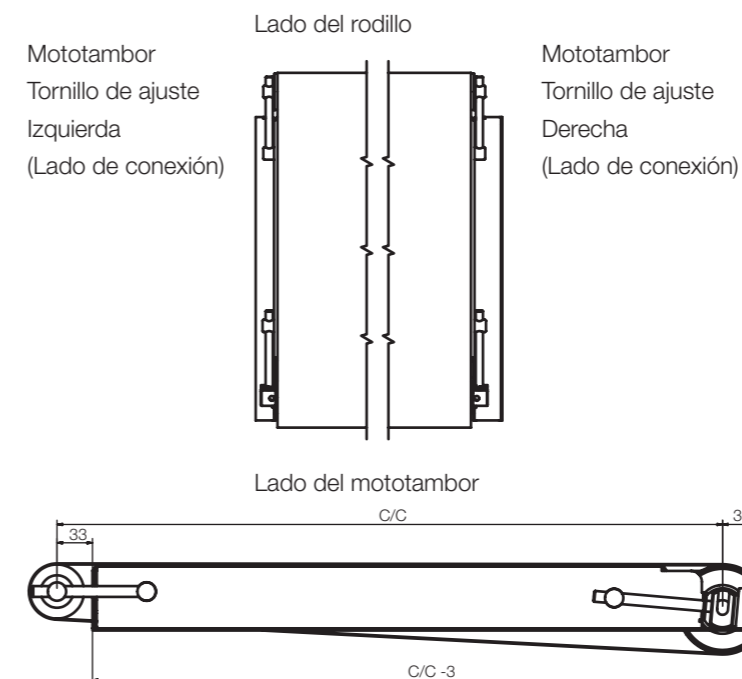


Fig.: Versión estándar del casete con tornillo de ajuste en el lado izquierdo

Información para el pedido

Por favor, indique lo siguiente:

- Longitud C/C
- Ancho EL
- Versión: Perfil en U o L
- Por favor, indique: tornillo de ajuste en el lado izquierdo o derecho (determina el lado de conexión)
- Ø mototambor y Ø rodillo de reenvío
- Velocidad de banda requerida
- Carga del casete
- Tensión y frecuencia
- Tipo de banda (si no se trata de la versión estándar)
- Acumulación en la banda

Nota:

- El cable y el condensador deben pedirse por separado
- Con la conexión correspondiente el casete puede funcionar en ambas direcciones



INSPIRED BY
EFFICIENCY

Europe

Austria

Tel +49 2193 23 187
at.sales@interroll.com

Belgium

Tel. +49 2193 23 259
be.sales@interroll.com

Czech Republic/Slovakia

Interroll CZ, s.r.o.
Na Rádku 7/3172
69002 Břeclav
Czech Republic
Tel + 420 519 330 210
cz.sales@interroll.com

Denmark

Interroll Nordic A/S
Hammerholmen 2-6
2650 Hvidovre
Denmark
Tel + 45 36 88 33 33
dk.sales@interroll.com

Finland

Interroll Nordic A/S
Martinkyläntie 53
01720 Vantaa
Finland
Tel + 358 9 54 94 94 00
fi.sales@interroll.com

France

Interroll SAS
Z.I. De Kerannou-BP34
29250 Saint-Pol-de-Leon
France
Tel + 33 2 98 24 4100
fr.sales@interroll.com

Germany

Interroll Fördertechnik GmbH
Höferhof 16
42929 Wermelskirchen
Germany
Tel + 49 2193 23 0
de.sales@interroll.com

Hungary

Lörincz Kft.
Kastély U.27
Pf. 57
2045 Törökbálint
Hungary
Tel + 36 23 337 891
hu.sales@interroll.com

Iceland

IBH ehf
Dugguvogur 10
104 Reykjavik
Iceland
Tel + 354 562 6858
ingi@ibh.ehf.is

Italy

Rulli Rulmeca S.P.A.
Via Arturo Toscanini 1
24011 Almé (Bg)
Italy
Tel + 39 035 43 00 111
vendite@rulmeca.it

Luxembourg

Tel +49 2193 23 259
be.sales@interroll.com

Netherlands

Tel +49 2193 23 151
nl.sales@interroll.com

Norway

Interroll A /S
Kobbervikdalen 65
3036 Drammen
Norway
Tel + 47 32 88 26 00
no.sales@interroll.com

Poland

Interroll Polska Sp. z o.o.
ul. Płochocińska 85
03-044 Warszawa
Poland
Tel +48 22 741 741 0
pl.sales@interroll.com

Portugal

Rulmeca de Portugal, LDA
Parque Industrial do Tortosendo
Edifício Parkurbis, Loja 7
Apartado 113
6200-865 Tortosendo
Portugal
Tel +351 275 33 07 80
rulmeca@rulmeca-interroll.pt

Romania

Krako International SRL
Str. Sfanta Maria 1-5
Bl. 10A4
Sc 1 Apt 4 Sector 1
001494 Bucuresti
Romania
Tel + 40 21 260 2050
ro.sales@interroll.com

Slovenia

3-TEC, prehrabena-
tehnologija-hlajenje
Dravska ulica 7
1000 Ljubljana
Slovenija
Tel + 386 1 56 56 370
si.sales@interroll.com

Spain

Interroll España S.A.
Parc Tecnològic del Vallès
C/Dels Argenters, 5 Edificio 1
Bp y Cp
08290 Cerdanyola del Vallès
Barcelona
Spain
Tel + 34 90 211 0860
es.sales@interroll.com

Sweden

Interroll Nordic A/S
Karlsrovägen 64
302 41 Halmstad
Sweden
Tel + 46 35 227 077
se.sales@interroll.com

Switzerland

Tel. +49 2193 23 190
ch.sales@interroll.com

United Kingdom

Interroll Ltd.
Brunel Road
Corby, Northants NN17 4UX
United Kingdom
Tel + 44 1536 200 322
gb.sales@interroll.com

Africa

South Africa

Interroll South Africa (Pty) Ltd
Box 327
Isando 1600
Gauteng
South Africa
Tel + 27 11 281 99 00
za.sales@interroll.com

North and South America

Canada

Interroll Checkstand
8900 Keele Street
Unit 2 & 3
Concord, Ontario L4K 2N2
Canada
Tel +1 905 660 4426
ca.sales@interroll.com

Interroll Canada Ltd.
1201 Gorham Street
Newmarket Ontario L3Y 8Y2
Canada
Tel +1 905 727 33 99
ca.sales@interroll.com

USA

Interroll Corporation
3000 Corporate Drive
Wilmington, N.C. 28405
USA
Tel +1 910 799 1100
us.sales@interroll.com

Interroll Automation LLC
5035 Keystone Boulevard
Jeffersonville, IN 47130
USA
Tel +1 812 284 1000
us.sales@interroll.com

Interroll Dynamic Storage, Inc.
232 Duncan Circle
Hiram, GA 30141
USA

Tel +1 770 943 15 41
ca.sales@interroll.com

Brazil

Interroll Logística
Elementos para Sistemas
Transportadores Ltda
Rua Dom João VI
555 - Parque Industrial SA
Pindamonhangaba - SP
CEP 12412- 805
Brazil
Tel + 55 (0)12 3648 8021
br.sales@interroll.com

Asia

China

Interroll (Suzhou) Co. Ltd.
Block B & C
Ecological Science Hub
No. 1 Ke Zhi Road
Suzhou Industrial Park
Jiangsu Province
China
Postal Code: 215021
Tel + 86 512 62560383
cn.sales@interroll.com

India

Interroll Drives and Rollers
India Pvt. Ltd.
No. 276, 4th main, 4th phase
Peenya Industrial Area
Bangalore-560058
India
Tel + 91080 41272666
in.sales@interroll.com

Israel

Comtrans-Tech Ltd.
P.O.B. 17433
Tel-Aviv 61174
Israel
Tel + 972 54 4272747
il.sales@interroll.com

Japan

Interroll Japan Co. Ltd.
302-1 Shimokuzawa
Midori-ku
Sagamihara-shi
Kanagawa 252- 0134
Japan
Tel + 81 42 764 2677
jp.sales@interroll.com

Korea

Interroll (Korea) Co. Ltd.
Rm 301
Dongsang Bldg. 333-60
Shindang-Dong
100-826 Choong Ku, Seoul
Tel + 82 2 2231 19 00
kr.sales@interroll.com

Singapore

Interroll (Asia) Pte. Ltd.
386 Jalan Ahmad Ibrahim
Jurong 629156 Singapore
Republic of Singapore
Tel + 65 6266 6322
sg.sales@interroll.com

Sri Lanka

Colombo Machinery
& Equipment Ltd.
No: 102, Fife Road
Colombo 05
Sri Lanka
Tel + 94 11 250 0078/79
lk.sales@interroll.com

Taiwan

First Auto-Transfer Equipment
Co. Ltd
8F-3, No: 65, Song De Road
Hsin Yi District
Taipei 11076
Taiwan
Tel + 886 2 27 59 88 69
tw.sales@interroll.com

Thailand

Interroll (Thailand) Co. Ltd.
700/685, Moo 1
Amata Nakorn
Panthong, Chonburi
20160
Thailand
Tel + 66 3 844 7448
th.sales@interroll.com

Australia and New Zealand

Australia

Interroll Australia Pty. Ltd.
70 Keon Parade
Thomastown
Victoria 3074
Australia
Tel + 61 3 94 60 21 55
au.sales@interroll.com

New Zealand

Automation Equipment
(NZ) Ltd.
26 Tawn Place,
Pukete, Hamilton
New Zealand
Tel + 64 (7) 849 0281
nz.sales@interroll.com

Headquarter

Interroll (Schweiz AG)
+ 41 91 850 25 25
info@interroll.com

www.interroll.com