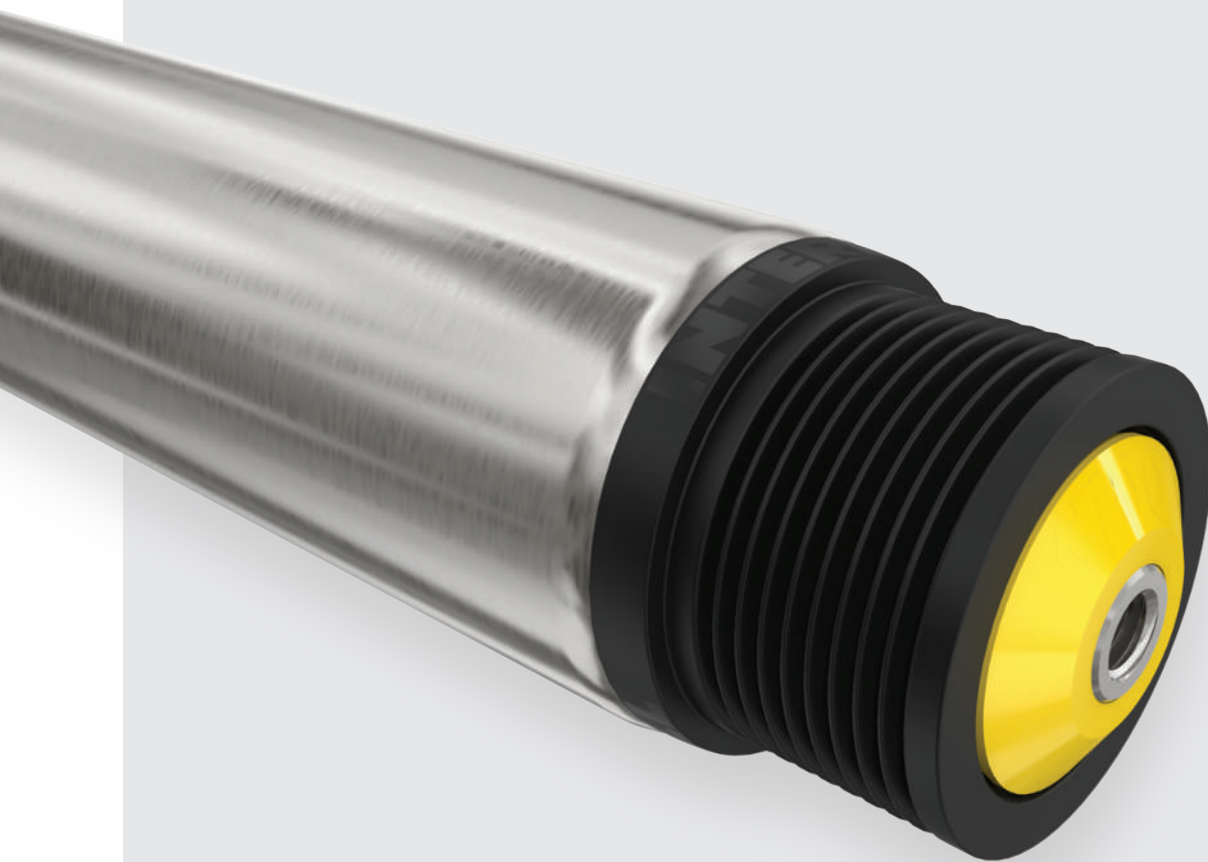


INSPIRED BY EFFICIENCY



# CATÁLOGO **RODILLOS TRANSPORTADORES**



# BUSCADOR DE PRODUCTOS

| Productos   | Aplicaciones  | Diseños conceptuales de accionamiento  |  |            |                          |          |              | Capacidad de carga/diámetro |        |                |                |                             |   |
|---|---|--|--|------------|--------------------------|----------|--------------|-----------------------------|--------|----------------|----------------|-----------------------------|---|
|   |   | Ámbito de aplicación   | Apto para ultracongelación                           | Silencioso | Protegido contra el agua | Gravedad | Correa plana | Correa redonda              | Cadena | Correa dentada | Correa PolyVee | Capacidad de carga máx. [N] | Ø de tubo [mm] (referido al rango de pesos) |
| <b>Productos para transporte de cargas ligeras</b><br>       | Rodillo transportador de gravedad                   | <b>Serie 1100</b>  | Transportador por gravedad                           | -          | ●                        | ●        | -            | -                           | -      | -              | 180            | 16/20/30/40                 | 32  |
|   | Rodillo transportador con cojinete de deslizamiento | <b>Serie 1500</b>  | Transportadores sin accionamiento en ámbitos mojados | ●          | ●                        | ●        | -            | -                           | -      | -              | 120            | 30/50                       | 50  |
|   | Rodillo transportador universal                     | <b>Serie 1700 light</b>  | Uso universal  | ●          | ●                        | -        | ●            | -                           | -      | -              | 150            | 20/30                       | 56  |
|   | Rodillo transportador de accionamiento fijo         | <b>Serie 3500 light</b>  | Transportadores de accionamiento fijo                | ●          | -                        | -        | -            | ●                           | -      | -              | 150            | 30                          | 78  |
|   | Rodillo transportador cónico de accionamiento fijo  | <b>Serie 3500KXO light</b>   | Curvas de accionamiento fijo                         | -          | ●                        | -        | ●            | -                           | -      | -              | 150            | Basado en 20                | 98  |
| Rodillo transportador de fricción/doble fricción  | <b>Serie 3800 light</b>                             | Transportadores de fricción  | -  | -          | -                        | -        | ●            | ●                           | -      | -              | 150            | 30                          | 114   |
| <b>Productos para transporte de cargas semipesadas</b><br> | Rodillo transportador de gravedad                   | <b>Serie 1100</b>  | Transportador por gravedad                           | -          | ●                        | ●        | -            | -                           | -      | -              | 350            | 50                          | 32  |
|   | Rodillo transportador de acero                      | <b>Serie 1200</b>  | Entorno/productos transportados fríos o calientes    | ●          | -                        | -        | ●            | -                           | -      | -              | 1200           | 30/40/50/60/80              | 38  |
|   | Rodillo transportador con cojinete de deslizamiento | <b>Serie 1500</b>  | Transportadores sin accionamiento en ámbitos mojados | ●          | ●                        | ●        | -            | -                           | -      | -              | 1100           | 50                          | 50  |
|   | Rodillo transportador universal                     | <b>Serie 1700</b>  | Uso universal  | ●          | ●                        | ●        | ●            | -                           | -      | -              | 2000           | 40/50/51/60/63/80           | 60  |
|   | Rodillo transportador universal cónico              | <b>Serie 1700KXO</b>   | Curvas   | ●          | ●                        | -        | ●            | -                           | -      | -              | 500            | Basado en 50                | 68  |
|   | Rodillo transportador de accionamiento fijo         | <b>Serie 3500</b>  | Transportadores de accionamiento fijo                | ●          | ●                        | ●        | -            | ●                           | ●      | ●              | 2000           | 40/50/60/63                 | 82  |
|   | Rodillo transportador cónico de accionamiento fijo  | <b>Serie 3500KXO</b>   | Curvas de accionamiento fijo                         | ●          | ●                        | -        | -            | ●                           | -      | ●              | 500            | Basado en 50                | 102   |
|   | Rodillo transportador reajutable/de fricción        | <b>Serie 3800</b>  | Transportadores de fricción                          | -          | ●                        | -        | -            | ●                           | ●      | ●              | 500            | 40/50/60                    | 118   |
| Rodillo transportador de fricción doble   | <b>Serie 3870</b>                                   | Transportadores de fricción para transporte de cargas de importancia crítica | -  | ●          | -                        | -        | ●            | -                           | -      | 500            | 50             | 128                         |   |
| Magnetic Speed Controller   | <b>Serie MSC 50</b>                                 | Vías en pendiente  | -  | ●          | ●                        | ●        | -            | -                           | -      | -              | 350            | 51/54                       | 140   |
| <b>Productos para transporte de cargas pesadas</b><br>     | Rodillo transportador universal para cargas pesadas | <b>Serie 1450</b>  | Gravedad/área de ultracongelación                    | ●          | ●                        | ●        | ●            | -                           | -      | -              | 5000           | 60/80/89                    | 44  |
|   | Rodillo transportador universal                     | <b>Serie 1700 heavy</b>  | De uso universal/reenvío de banda                    | ●          | ●                        | ●        | ●            | -                           | -      | -              | 3000           | 50/51/60                    | 74  |
|   | Rodillo transportador de accionamiento fijo         | <b>Serie 3500 heavy</b>  | Transportadores de accionamiento fijo                | -          | -                        | ●        | -            | ●                           | -      | -              | 3000           | 60                          | 108   |
|   | Rodillo transportador para cargas pesadas           | <b>Serie 3950</b>  | Transportadores de paletas                           | ●          | -                        | ●        | -            | ●                           | -      | -              | 5000           | 80/89                       | 134   |

● = adecuado   ● = adecuado con limitaciones   - = no adecuado

---

## Símbolos



Productos para transporte de cargas ligeras



Productos para transporte de cargas semipesadas



Productos para transporte de cargas pesadas



Adecuado para el área de ultracongelación



Adecuado para aplicaciones silenciosas



Adecuado para ámbitos mojados



Parcialmente adecuado para el área de ultracongelación



Parcialmente adecuado para aplicaciones silenciosas



Parcialmente adecuado para ámbitos mojados

## Contenido

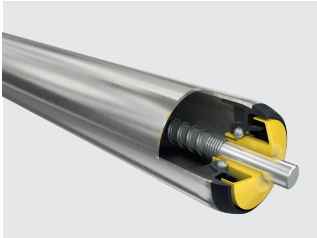
|                             |     |
|-----------------------------|-----|
| Visión general de productos | 4   |
| El grupo Interroll          | 6   |
| Información técnica general | 8   |
| Rodillos                    | 32  |
| Elementos transportadores   | 144 |
| Accesorios                  | 184 |
| Bases de planificación      | 186 |
| Índice de términos          | 208 |



[www.interroll.com](http://www.interroll.com)

# VISIÓN GENERAL DE PRODUCTOS

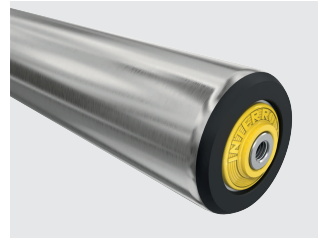
## Rodillos transportadores



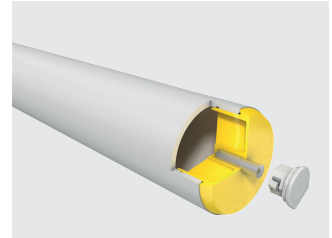
Rodillo transportador de gravedad  
**Serie 1100** | página 32



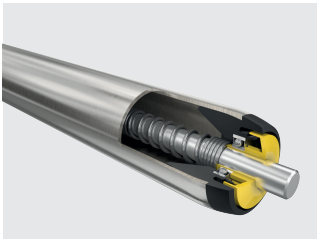
Rodillo transportador de acero  
**Serie 1200** | página 38



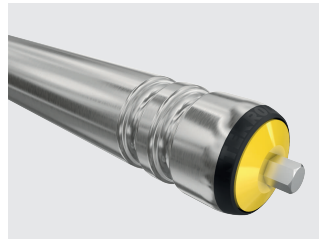
Rodillo transportador universal  
para cargas pesadas  
**Serie 1450** | página 44



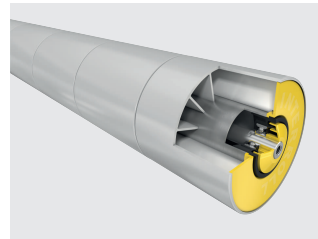
Rodillo transportador con cojinete  
de deslizamiento  
**Serie 1500/1520** | página 50



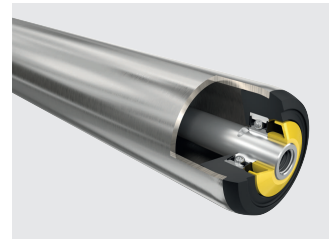
Rodillo transportador universal  
**Serie 1700 light** | página 56



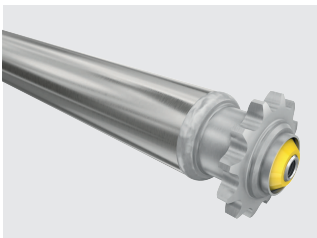
Rodillo transportador universal  
**Serie 1700** | página 60



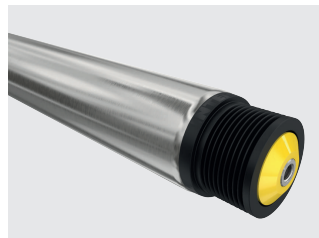
Rodillo transportador universal  
cónico  
**Serie 1700KXO** | página 68



Rodillo transportador universal  
**Serie 1700 heavy** | página 74



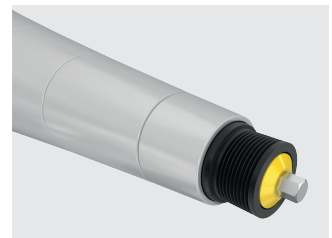
Rodillo transportador de  
accionamiento fijo  
**Serie 3500 light** | página 78



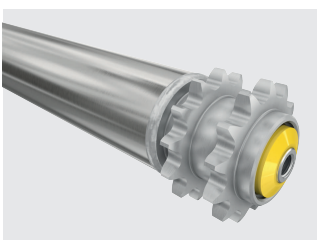
Rodillo transportador de  
accionamiento fijo  
**Serie 3500** | página 82



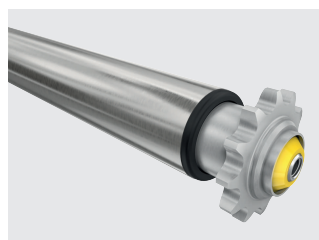
Rodillo para curva con  
accionamiento fijo  
**Serie 3500KXO light** |  
página 98



Rodillo para curva con  
accionamiento fijo  
**Serie 3500KXO** | página 102



Rodillo transportador de  
accionamiento fijo  
**Serie 3500 heavy** | página 108



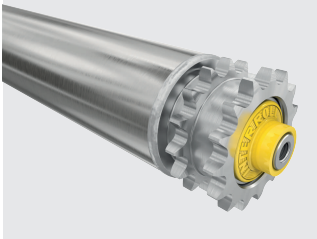
Rodillo transportador de fricción,  
doble rodillo transportador de  
fricción  
**Serie 3800 light** | página 114



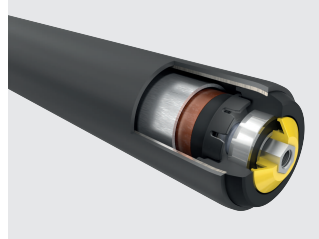
Rodillo transportador de fricción  
**Serie 3800** | página 118



Rodillo transportador de fricción  
doble  
**Serie 3870** | página 128



Rodillo transportador para cargas pesadas  
**Serie 3950** | página 134



Magnetic Speed Controller  
**Serie MSC 50** | página 140

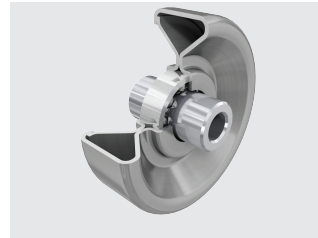
## Elementos transportadores



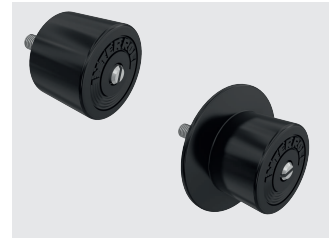
Roldanas transportadoras sintéticas  
**Serie 2130** | página 144



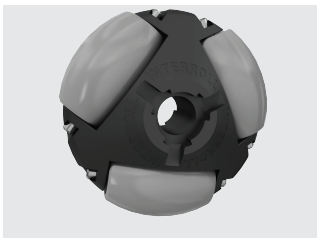
Roldanas transportadoras sintéticas  
**Serie 2160** | página 146



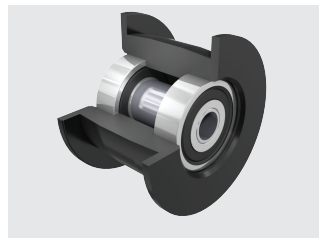
Roldanas transportadoras de acero  
**Serie 2200** | página 148



Roldanas transportadoras sintéticas  
**Serie 2370** | página 150



Omniwheel  
**Serie 2500** | página 152



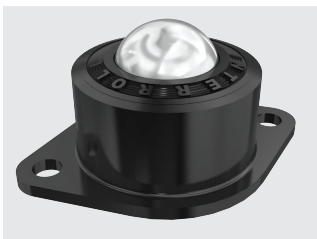
Rodillos de presión  
**Serie 2600** | página 154



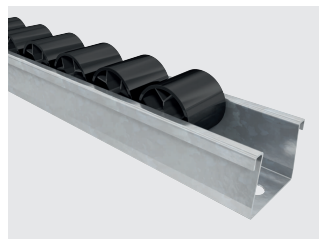
Módulo Omnimat  
**Serie 2800** | página 158



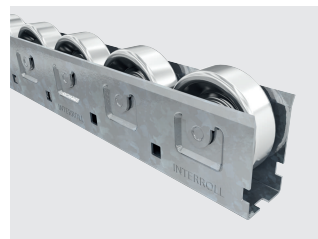
Bola deslizante con carcasa de acero  
**Serie 5000** | página 160



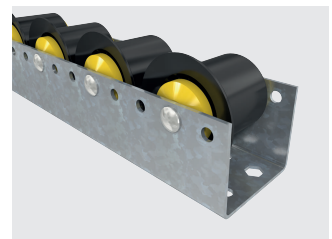
Bola deslizante con carcasa de plástico  
**Serie 5500** | página 166



Carril de roldanas  
**Serie Floway** | página 170



Carril de roldanas  
**Serie BU40** | página 172



Carril de rodillos  
**Serie BU50** | página 178

## Accesorios para rodillos

**Correa PolyVee** | página 184

**Medio auxiliar de tensado PolyVee** | página 185

**Protección de dedos PolyVee** | página 185

El grupo Interroll es un fabricante líder a escala mundial de productos clave y servicios de alta calidad para la logística interna. La empresa, que cotiza en bolsa y tiene su sede central en Suiza, da empleo a unas 2600 personas (en 2021) en 35 empresas (en 2021) en todo el mundo.

La solución a los retos diarios en materia de logística a que se enfrentan nuestros clientes está basada en productos clave de Interroll estructurados en torno a una plataforma común a nivel mundial.



## Rodillos transportadores

Interroll es el proveedor líder mundial de rodillos transportadores que encontramos en un gran número de aplicaciones en el entorno de la logística interna. En la producción de rodillos aunamos calidad, flexibilidad y rapidez. A nivel mundial, cada año salen de nuestras fábricas más de 13 millones de rodillos en 60.000 variantes. Producimos siempre de modo específico para cada pedido, incluso en volúmenes de pedido diminutos y cuando el cliente lo desea, incluso con un plazo de entrega de 24 horas. Acreditado.



## Accionamientos y controles

Interroll es el fabricante líder en el segmento de rodillos para motores de corriente continua y mototambores. Los RollerDrive de Interroll y sus controles se emplean en los sistemas transportadores automatizados. Los económicos accionamientos de corriente continua se emplean en sistemas de transporte descentralizados, optimizando de este modo la demanda de energía y el flujo de materiales. La interfaz de bus permite integrar el sistema de transporte con acumulación sin presión en sistemas de transporte Industry 4.0. Los mototambores Interroll han sido concebidos para su uso en transportadores de banda y sistemas de transporte. Estos robustos accionamientos de banda de alta calidad permiten construir sistemas de bandas transportadoras exentos de mantenimiento y con bajos costes energéticos para la mayoría de aplicaciones industriales así como para el procesamiento de productos alimentarios, el despacho de equipajes y la caja del supermercado.



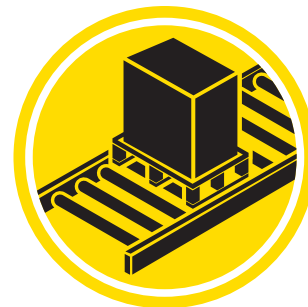
## Transportadores & Sorters

La plataforma de transporte modular (MCP) de Interroll brinda la máxima flexibilidad: una amplia gama de módulos, formada por transportadores de rodillos, transportadores de banda así como productos clave como Transfer, High Performance Diverts o elevadores espirales abarca todos los requisitos del flujo de materiales.

Los sorters de banda transversal de Interroll se desarrollan con precisión para hacer posible una clasificación rápida y exacta de mercancías de todo tipo, de entre 50 g y 35 kg. Más de 400 sorters de Interroll están en servicio diariamente en las mayores empresas de servicios de envíos urgentes, de paquetería y de comercio electrónico más populares del mundo.

La recién lanzada plataforma modular de transportadores de paletas (MPP) con transportadores de rodillos y de cadena así como transportadores especiales, como desviadores y mesas giratorias, brinda una solución integrada, robusta, con ahorro de espacio y energía para la manipulación con alta capacidad productiva de paletas.

Con el Transportador Higiénico Especial (SHC), Interroll brinda una acreditada plataforma modular en especial para aplicaciones de alimentos envasados, una plataforma de acero inoxidable de fácil integración en la cual se han contemplado los estándares de higiene fundamentales exigidos. La Plataforma de Cinta Transportadora Ligera (LCP) es sinónimo de módulos predefinidos rápidamente disponibles y flexibles. Se utiliza sobre todo en la industria de producción y fabricación así como en el área de montaje y automatización.



## Pallet & Carton Flow

Pallet Flow y Carton Flow de Interroll constituyen la primera opción cuando se necesita un dispositivo de giro rápido y cuando se desea optimizar el proceso de almacenamiento y preparación de pedidos.

Gracias a su eficiencia y robustez, Pallet Flow asegura una disponibilidad a largo plazo y mayor flexibilidad en los picos de pedidos. La construcción compacta reduce el espacio necesario en hasta el 50 por ciento en comparación con las soluciones convencionales. El separador TimePlus así como el regulador magnético de velocidad, ambos integrados, aumentan la seguridad en el entorno de trabajo, reduciendo enormemente el riesgo de que las mercancías sufran daños.

Las soluciones Carton Flow de Interroll son eficientes, ergonómicas y han sido desarrolladas para mejorar el rendimiento en la preparación de pedidos.

# INFORMACIÓN TÉCNICA GENERAL

## PLATAFORMAS

### Plataformas

Las series de rodillos transportadores de Interroll están agrupadas en cinco de las denominadas plataformas. Cada plataforma se caracteriza por un determinado tipo de rodamiento y por determinados materiales – los dos factores clave para la función y las posibilidades de aplicación de los productos.

Dentro de una plataforma se aplica lo siguiente:

- Los rodamientos y los materiales para la tapa del rodamiento y la junta son idénticos
- El tamaño de los rodamientos puede variar
- Las variantes son el resultado de la combinación de medidas de eje/tubo y cabezales de accionamiento así como sus materiales

#### Plataforma 1100



| Serie de rodillos asociada        |                                       | Página de catálogo |
|-----------------------------------|---------------------------------------|--------------------|
| Rodillo transportador de gravedad | 1100                                  | página 32          |
| Roldana transportadora sintética  | 2130                                  | página 144         |
| Roldana transportadora sintética  | 2370                                  | página 150         |
| Carril de roldanas                | BU40 con pequeños rodillos sintéticos | página 172         |

#### Aplicación

- Para aplicaciones de gravedad
- Marcha muy ligera de los rodillos transportadores
- En versión de acero inox. adecuado para ámbitos mojados

- Para transporte de cargas ligeras y semipesadas
- No adecuada para transportadores accionados

#### Propiedades

La plataforma 1100 brinda soluciones de bajo coste y resulta especialmente adecuada para aplicaciones por gravedad a temperaturas ambiente normales.

En el capítulo Especificaciones de materiales Especificaciones de materiales encontrará informaciones sobre las propiedades y áreas de aplicación de los plásticos empleados.

#### Rodamientos y materiales

Los rodamientos son de plástico con bolas de acero pulido o acero inox. El aro exterior y el cono interior del rodamiento son de polipropileno. Los rodamientos están lubricados con una grasa apta para productos alimenticios.

#### Plataforma 1200



| Serie de rodillos asociada      |                                     | Página de catálogo |
|---------------------------------|-------------------------------------|--------------------|
| Rodillo transportador de acero  | 1200                                | página 38          |
| Roldana transportadora de acero | 2200                                | página 148         |
| Carril de roldanas              | BU40 con pequeños rodillos de acero | página 172         |

#### Aplicación

- Para rangos de temperatura fuera de los valores límite de plásticos
- Para transporte de cargas ligeras y semipesadas
- Para transportadores accionados y no accionados



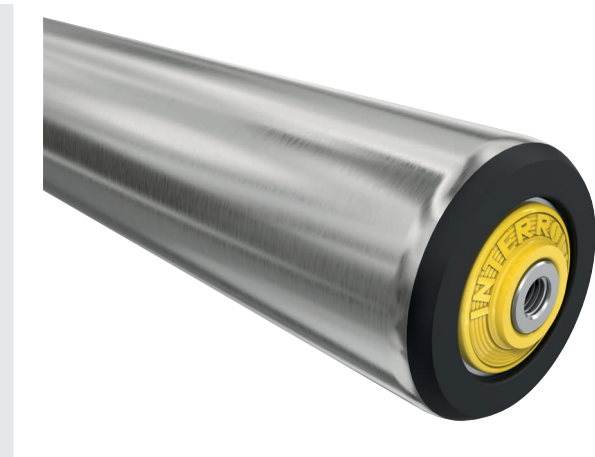
## Propiedades

La plataforma 1200 está especialmente diseñada para el empleo a temperaturas ambiente extremas. Todas las variantes son antiestáticas.

## Rodamientos y materiales

Los anillos exteriores y anillos interiores del rodamiento de acero prensado de los rodamientos de bolas están templados y galvanizados. La forma del rodamiento de bolas está concebida especialmente para rodillos transportadores y tolera un mayor desvío lateral que los rodamientos de bolas de precisión comparables.

## Plataforma 1450



| Serie de rodillos asociada                          |      | Página de catálogo |
|---|------|--------------------|
| Rodillo transportador universal para cargas pesadas | 1450 | página 44          |
| Rodillo transportador para cargas pesadas           | 3950 | página 134         |

## Aplicación

- Para cargas muy altas y pesos individuales elevados
- Con tapa de cierre de acero, adecuados para temperaturas extremas
- Para transportadores accionados y no accionados

## Propiedades

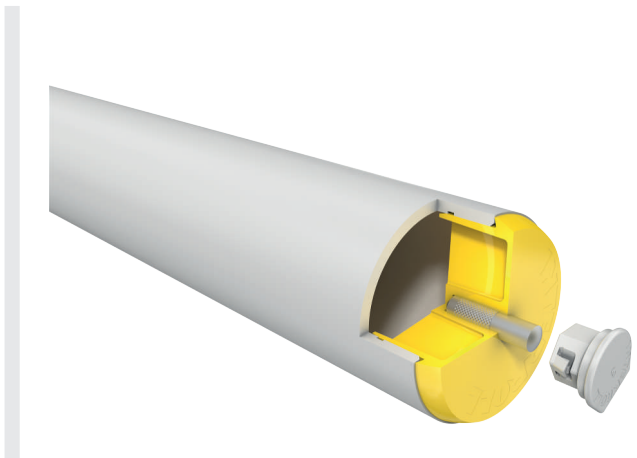
La plataforma 1450 está diseñada para cargas elevadas por pesos individuales elevados. Está disponible una variante para aplicaciones de ultracongelación. Los elementos de accionamiento de tecnopolímeros poseen una

unión positiva con el tubo y, gracias a ello, están montados de modo que resulte imposible su torsión. Para una protección óptima contra la corrosión, los cabezales de accionamiento y las aletas de guiado de acero se someten a un proceso de zincado, una vez soldados al tubo. Todas las soldaduras se realizan en toda la circunferencia y no solo en zonas parciales. En el capítulo Especificaciones de materiales Especificación de materiales encontrará informaciones sobre las propiedades diarias de aplicación de los plásticos empleados.

## Rodamientos y materiales

De serie, se utilizan rodamientos de bolas de precisión 6205 2RZ o bien 6204 2RZ. En función de la serie, los elementos de accionamiento como piñones de cadena o cabezales de accionamiento para correas dentadas son de poliamida reforzada con fibra de vidrio y polioximetileno o de acero. La tapa de cierre del lado no accionado y las juntas son de poliamida.

## Plataforma 1500



| Serie de rodillos asociada                          |        | Página de catálogo |
|---|--------|--------------------|
| Rodillo transportador con cojinete de deslizamiento | 1500   | página 50          |
| OmniWheel   | 2500   | página 152         |
| Módulo Omnimat                                      | 2800   | página 158         |
| Carril de roldanas                                  | Floway | página 170         |

## Aplicación

- Para ámbitos mojados y de higiene
- Para transporte de cargas ligeras y semipesadas
- Para transportadores accionados y no accionados

# INFORMACIÓN TÉCNICA GENERAL

## PLATAFORMAS

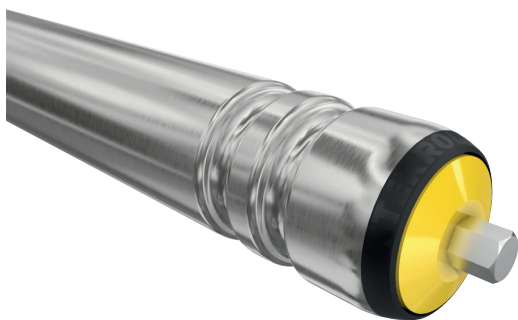
### Propiedades

La plataforma 1500 está diseñada de modo específico para ámbitos de higiene y ámbitos con peligro de corrosión. Todas las tapas de cierre están cerradas hacia el interior, de tal modo que no pueden penetrar en los rodillos líquidos u otras sustancias. Los rodillos transportadores pueden limpiarse con productos de limpieza convencionales. En el capítulo Especificaciones de materiales Especificación de materiales encontrará informaciones sobre las propiedades y ámbitos de aplicación de los plásticos empleados.

### Rodamientos y materiales

Los apoyos se han realizado en forma de cojinetes de deslizamiento y son de plástico (polioximetileno con añadido de politetrafluoroetileno (PTFE)) con un bulón de eje de acero inoxidable. Los materiales y las superficies de los pares de rodamientos están adaptados entre sí, de modo que los puntos de apoyo pueden marchar en seco sin lubricación. Los tubos son de plástico o acero inoxidable. Todos los materiales son totalmente inoxidables.

### Plataforma 1700



| Serie de rodillos asociada                  |            | Página de catálogo |
|---|------------|--------------------|
| Rodillo transportador universal             | 1700 light | página 56          |
| Rodillo transportador universal             | 1700       | página 60          |
| Rodillo transportador universal cónico      | 1700KXO    | página 68          |
| Rodillo transportador universal             | 1700 heavy | página 74          |
| Rodillos de presión                         | 2600       | página 154         |
| Rodillo transportador de accionamiento fijo | 3500 light | página 78          |

| Serie de rodillos asociada   |               | Página de catálogo |
|--|---------------|--------------------|
| Rodillo transportador de accionamiento fijo                                | 3500          | página 82          |
| Rodillo para curva con accionamiento fijo                                  | 3500KXO light | página 98          |
| Rodillo para curva con accionamiento fijo                                  | 3500KXO       | página 102         |
| Rodillo transportador de accionamiento fijo                                | 3500 heavy    | página 108         |
| Rodillo transportador de fricción, doble rodillo transportador de fricción | 3800 light    | página 114         |
| Rodillo transportador de fricción  | 3800          | página 118         |
| Rodillo transportador de fricción doble                                    | 3870          | página 128         |
| Carril de rodillos   | BU50          | página 178         |
| Regulador magnético de velocidad   | MSC 50        | página 140         |
| RollerDrive  | EC5000        | -                  |

### Aplicación

- Uso universal
- Para transportadores muy silenciosos a altas velocidades de transporte
- Para transporte de cargas ligeras y semipesadas
- Para transportadores accionados y no accionados

### Propiedades

La plataforma 1700 está diseñada para cargas elevadas con un bajísimo nivel de ruido y, gracias a las distintas opciones de accionamiento, brinda una flexibilidad máxima de aplicación. El concepto de apoyo formado por tapa de cierre de poliamida, rodamiento de bolas de precisión y una junta de polipropileno o poliamida, da como resultado un rodillo transportador extremadamente silencioso que, a la vez, puede soportar altas cargas. Las tapas de cierre y los cabezales de accionamiento de la correa están integrados en los tubos con un cierre positivo (rebordo contorneado para tubo de acero y arista engatillable para tubo de plástico). Una particularidad de la plataforma 1700 es el eje cónico, que combina las ventajas del eje de rosca interior y el eje de muelle (véase la versión de eje con extremo cónico página 13).

En el capítulo Especificaciones de materiales Especificación de materiales encontrará informaciones sobre las propiedades y áreas de aplicación de los plásticos empleados.

## Rodamientos y materiales

Se utilizan rodamientos de bolas de precisión DIN estancueizados 6002 2RZ, 689 2Z y 6003 2RZ. Los rodamientos de bolas están lubricados con una grasa sin silicona y disponen de un asiento inmovilizado en la tapa de cierre gracias a un borde de encaje a presión. El rodamiento de bolas 6002 2RZ está disponible adicionalmente lubricado con aceite o en versión de acero inoxidable.

La junta de polipropileno integrada se fija en el anillo interior del rodamiento de bolas y tiene tres funciones: Protección del rodamiento de bolas de la suciedad basta y los chorros de agua, compensación de diámetro del eje y anillo interior del rodamiento de bolas así como canalización de los esfuerzos axiales hacia el rodamiento de bolas.

## Plataforma 5000



| Serie de rodillos asociada              |      | Página de catálogo |
|---|------|--------------------|
| Bola deslizante con carcasa de acero    | 5000 | página 160         |
| Bola deslizante con carcasa de plástico | 5500 | página 166         |

## Aplicación

- Para funcionamiento por empuje de, p. ej., placas de acero o de madera
- Para orientación de cargas semipesadas y pesadas

## Propiedades

La plataforma 5000 se ha concebido para el empuje u orientación desde todos los lados de cargas a transportar semipesadas y pesadas.

Las series se diferencian por las siguientes características:

- Diseño de la carcasa
- Fijación
- Material de la carcasa
- Material de las bolas de apoyo
- Material de las bolas principales
- Capacidades de carga

## Rodamientos y materiales

El principio de la bola deslizante consta de varias bolas de apoyo pequeñas que sirven de apoyo a una bola principal grande. La bola principal, en función de la serie, puede ser de plástico o de acero. El cuerpo puede ser de poliamida o acero.

## Rodamientos

Interroll utiliza diferentes rodamientos como, p. ej., cojinetes de deslizamiento o rodamientos de bolas especiales de polipropileno con bolas de acero. Sin embargo, en lo sucesivo solo se describen los rodamientos de bolas de precisión utilizados por Interroll.

Encontrará datos adicionales sobre los grupos constructivos de rodamientos (rodamientos de bolas con cuerpo del rodamiento y junta) en el capítulo Plataformas (Plataformas) y en Especificaciones de los materiales en el capítulo Especificación de materiales.

Todos los rodamientos de bolas de precisión utilizados se han ejecutado en 2RZ, excepto el tipo 689. Los discos obturadores de acero crean un hueco de estanqueidad estrecho, pero no hacen contacto. Garantizan un arranque óptimo del rodillo. En el caso de una solicitud por presión desde el exterior, los labios de goma de la junta (NBR), armados con chapa de acero, se presionan contra el anillo interior y de esta manera brindan una excelente calidad de sellado 2RS. La versión lubricada con aceite arranca con gran facilidad y marcha con gran suavidad.

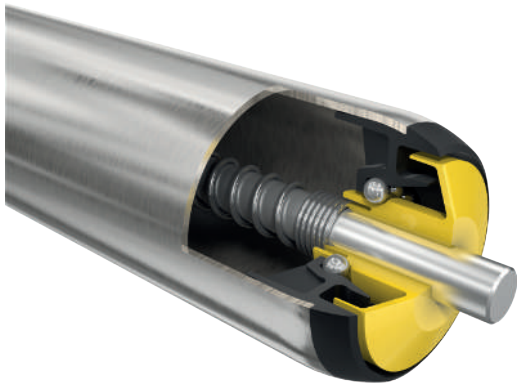
Los rodamientos de bolas de precisión según DIN 625 poseen las siguientes propiedades:

- Rodamientos rígidos de bolas DIN estándar de las series 689, 60 y 62
- Máxima capacidad de carga y vida útil
- Rodadura precisa de las bolas
- Resistencia extrema a la temperatura
- Funcionamiento silencioso
- En la ejecución en acero inoxidable: completamente fabricados de material no corrosivo

Todos los rodamientos de bolas de precisión están especificados por Interroll más allá de la norma DIN 625 para un funcionamiento óptimo, duradero y constante. Están especificados, entre otras cosas, el juego del rodamiento, la lubricación y el sellado.

# INFORMACIÓN TÉCNICA GENERAL

## EJES



### Ejes

#### Material del eje

Interroll brinda ejes de tres materiales o acabados distintos:

- Acero pulido
- Acero zincado
- Acero inoxidable

Todos los ejes se fabrican a partir de acero estirado en frío. Interroll recomienda adaptar el material de los ejes al material del perfil lateral.

Los ejes zincados se obtienen a partir de material galvánicamente zincado en barras, motivo por el cual las caras frontales de los ejes de rosca interior y ejes de muelle siempre están sin zincar.

No se pueden zincar los ejes de rosca exterior ya que, de lo contrario, existe riesgo de que la capa de zinc bloquee los filetes de rosca. Por este motivo, Interroll recomienda elegir ejes de rosca exterior y ejes con fresado plano para llave de apriete en acero inoxidable, con el fin de lograr una protección anticorrosiva adecuada.

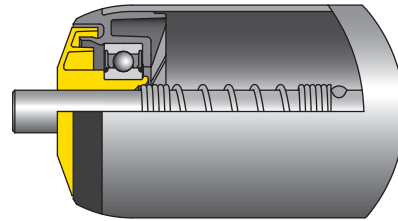
#### Técnica de fabricación

Los ejes se biselan tras el proceso de corte. El bisel minimiza las deformaciones de los extremos del eje o los daños en el perfil lateral durante su montaje. Además, el biselado elimina las rebabas cortantes, excluyendo de este modo el peligro de posibles lesiones. De este modo se obtienen rodillos no solo seguros, sino también rodillos que permiten una manipulación óptima.

Para el mecanizado de rosca con macho se realizan en un primer paso taladros de centraje para garantizar unos roscados con macho centrados con exactitud en el eje.

### Versiones

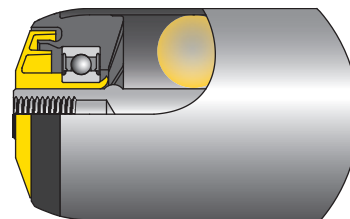
#### Eje de muelle



Los ejes de muelle se pueden fabricar a partir de material redondo o de material hexagonal.

- Ejecución de eje sencilla
- Montaje y desmontaje muy rápido y sencillo
- Para el refuerzo del transportador deben montarse unas uniones transversales adecuadas entre los perfiles laterales
- En rodillos accionados, debido al juego entre el eje y el agujero de fijación (forzosamente debido a un montaje oblicuo), se pueden producir ruidos, en particular en el arranque y la parada del movimiento rotativo (sobre todo en el caso de ejes hexagonales)
- En función de la selección del par de materiales (eje/perfil lateral) y las dimensiones (tamaño del agujero y del eje de muelle), tras numerosos ciclos de arranque/parada puede producirse un desgaste en el eje (el hexágono se redondea) o del perfil lateral
- La cara frontal en ejes zincados no está zincada

#### Eje de rosca interior



Los ejes de rosca interior se pueden fabricar a partir de material redondo o de material hexagonal.

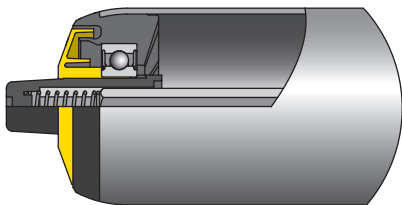
- Dan lugar a una construcción estructural muy robusta que, por regla general, no requiere el uso de uniones transversales
- Debido a la unión solidaria provoca mucho menos ruido que los ejes atornillados solidariamente
- El eje de rodillo y el perfil lateral se estabilizan mutuamente, de modo que los rodillos transportadores pueden someterse a cargas más altas que en el caso de una sujeción suelta
- No presentan desgaste en comparación con los ejes de muelle, debido a la unión solidaria dentro del perfil lateral

- Montaje y desmontaje de rapidez media
- La cara frontal en los ejes zincados no está zincada
- Descarga segura de la electricidad estática acumulada (ejecución antiestática)

Interroll brinda las siguientes roscas y profundidades de rosca:

| Rosca | Profundidades de rosca [mm] |
|-------|-----------------------------|
| M5    | 12                          |
| M6    | 15                          |
| M8    | 15                          |
| M10   | 20                          |
| M12   | 20, 25                      |
| M16   | 25                          |

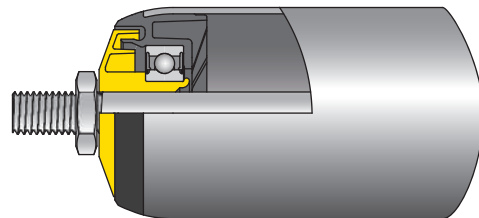
### Eje con extremo cónico



Los ejes con extremo cónico se fabrican a partir de material hexagonal de 8 mm. Ambos extremos están provistos de un cono de eje de poliamida. El extremo cónico del eje reduce la superficie hexagonal hacia el final del eje.

- Montaje y desmontaje muy rápido y sencillo
- Emiten un bajo nivel de ruido, semejante al de los ejes de rosca interior
- No presentan desgaste en comparación con los ejes de muelle gracias al asiento sin juego del eje dentro del perfil lateral (agujero hexagonal de 11 mm +0,3/+0,8 mm)
- Versión antiestática
- Especialmente adecuados para la modernización de instalaciones; los perfiles laterales con un largo tiempo en uso, en la mayoría de los casos, presentan tolerancias elevadas dentro del agujero
- Conos a prueba de torsión orientados de manera idéntica (basta posicionar un lado)
- Se pueden introducir a presión ambos extremos de eje
- Para el refuerzo del transportador deberán instalarse unas uniones transversales adecuadas entre los perfiles laterales
- En el montaje y desmontaje no se producen rayaduras de los perfiles laterales de alta calidad

### Eje de rosca exterior

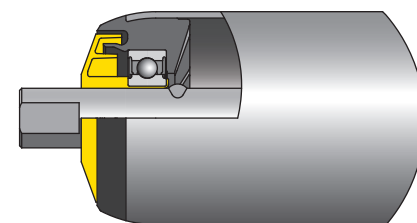


Los ejes de rosca exterior se fabrican a partir de material redondo.

Los ejes de rosca exterior incorporan una rosca mecanizada de manera específica para el eje en los extremos de éste. Antes de la junta se ha atornillado una tuerca en cada extremo del eje. Ambas tuercas se deducen de la medida del "ancho nominal" durante la producción del rodillo. Acortan la longitud utilizable del rodillo en comparación con los rodillos provistos de ejes con rosca interior.

- Gracias a la unión solidaria emiten mucho menos ruido que los ejes no atornillados
- Construcción estructural muy robusta, por regla general no requiere el uso de uniones transversales
- El eje de rodillo y el perfil lateral se estabilizan mutuamente, de modo que los rodillos transportadores pueden someterse a cargas más altas que en el caso de una sujeción suelta
- No presentan desgaste en comparación con los ejes de muelle, debido a la unión solidaria dentro del perfil lateral
- Las dos tuercas en la junta y las dos tuercas con arandelas para fijación se incluyen en el alcance de suministro
- Disponibles solo en las versiones de acero pulido o acero inoxidable

### Eje con planos fresados para llave de apriete



Los ejes con planos fresados se fabrican a partir de material redondo. Estos ejes tienen dos caras planas fresadas laterales, paralelas, en los extremos del eje, que caben en los agujeros perfilados laterales correspondientes, p. ej. en perfiles laterales con orificios oblongos abiertos.

- Montaje y desmontaje muy rápido y sencillo

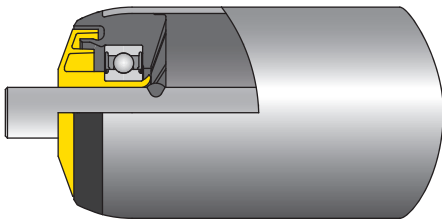
# INFORMACIÓN TÉCNICA GENERAL

## EJES

- Para el refuerzo del transportador deben montarse unas uniones transversales adecuadas entre los perfiles laterales
- Nivel de ruido inferior a los ejes de muelle, ya que se requiere tan solo un bajo juego (no se requiere montaje oblicuo)

La creación de un plano fresado para llave de apriete es posible tanto a ambos lados como solo en un lado (eje D). El plano fresado para llave de apriete se puede definir en incrementos de 0,5 mm. Las medidas mínima y máxima dependen del diámetro de eje elegido.

### Eje rígido



Los ejes rígidos se pueden fabricar a partir de material hexagonal o redondo. Es posible incorporar un plano fresado para llave de apriete a los ejes redondos. En la mayoría de los casos, los ejes se insertan en el perfil lateral con agujeros de fijación abiertos hacia arriba. Para excluir que el eje se gire dentro de la guía del perfil lateral, Interroll recomienda el uso de ejes hexagonales o ejes redondos con plano fresado para llave de apriete en perfiles laterales previstos de manera acorde para tal fin.

- Las caras frontales o, dado el caso, los planos fresados para llave de apriete no están provistos de un zincado en los ejes de material zincado
- Ejecución de eje sencilla
- El montaje y desmontaje se realizan de manera muy rápida y sencilla si los agujeros de fijación están abiertos hacia arriba
- Para el refuerzo del transportador deberán instalarse unas uniones transversales adecuadas entre los perfiles laterales
- En rodillos accionados, debido al juego entre el eje y el agujero de fijación, se pueden producir ruidos, en particular en el arranque y la parada del movimiento rotativo. Por este motivo, Interroll recomienda un juego lo más bajo posible.

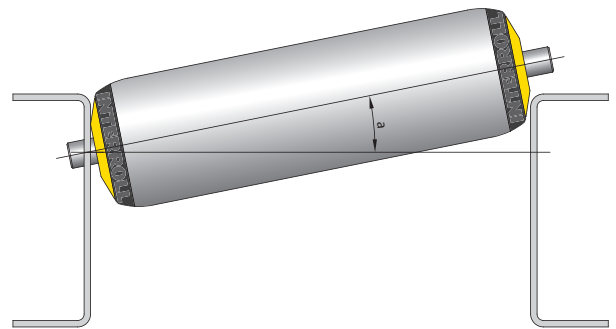
### Instrucciones de montaje

Para la selección del eje y el diseño de los perfiles laterales deberán tenerse en cuenta las siguientes indicaciones:

1. En rodillos transportadores con ejes de rosca interior, la medida del orificio del perfil lateral debe elegirse lo más pequeña posible. Los agujeros grandes pueden provocar una tolerancia mayor del paso de rodillos y diferencias de

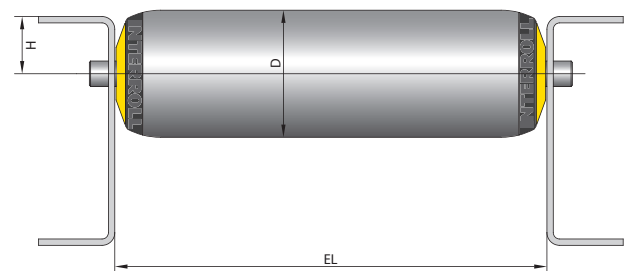
altura entre varios rodillos transportadores. Se puede influir en el funcionamiento del transportador de rodillos mediante la selección de agujeros y tornillos.

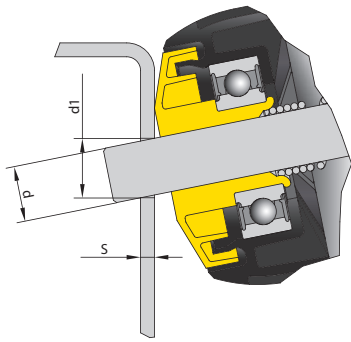
2. En el caso de perfiles laterales más blandos, de aluminio o de pulvirrecubrimientos gruesos, los ejes de rosca interior deben elegirse siempre con el máximo diámetro posible y la rosca más pequeña posible. Así se minimiza el peligro de que el eje penetre en el perfil de aluminio.
3. El montaje de rodillos transportadores provistos de eje de muelle debe realizarse inclinado. Esto significa que en primer lugar se debe introducir el eje de muelle en un agujero del perfil lateral. A continuación, se mueve el otro extremo del rodillo de una posición oblicua a una horizontal. El eje de muelle no se puede introducir en el agujero opuesto hasta que no está en posición horizontal. Una medida de orificio demasiado pequeña dificulta considerablemente el montaje.



La siguiente fórmula y los planos sirven para dimensionar suficientemente el agujero de fijación. En la mayoría de los casos basta una sobremedida de 0,5 mm de d1 respecto al diámetro del eje. Si los perfiles laterales presentan alturas diferentes se debe utilizar para el cálculo siempre la cota H del perfil más alto.

$$d1 = \frac{S \cdot (H + D/2)}{(EL - 1)} + d$$





### Alcance de suministro

El material necesario para la fijación de los rodillos no forma parte integrante del alcance de suministro, por ejemplo, arandelas, tuercas, tornillos.

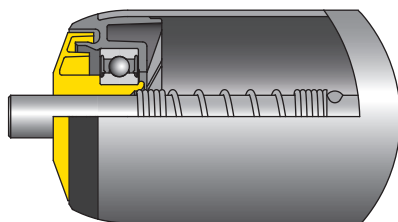
### Excepciones

| Producto                            | Alcance de suministro                   |
|-------------------------------------|---|
| Rodillos con ejes de rosca exterior | Tuercas y arandelas                     |
| Rodillos de la serie 3500KXO light  | Arandelas cónicas y arandelas esféricas |

### Rotulación

Todos los ejes a partir de una longitud de 100 mm van provistos del respectivo número de orden de producción. El número se encuentra en el eje, en la parte interior del rodillo. Dicho número permite a los usuarios realizar un pedido de un rodillo idéntico, sin datos sobre el producto, como p. ej., la longitud.

### Juego axial

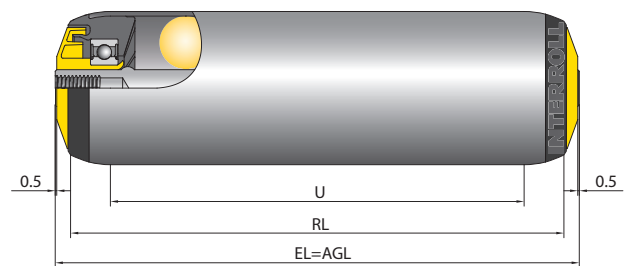


No está permitido forzar los rodillos transportadores durante el montaje o durante la marcha. Esto significa que debe haber juego entre la junta del rodillo y el perfil lateral. El rodillo debe poder moverse en dirección axial bajo carga.

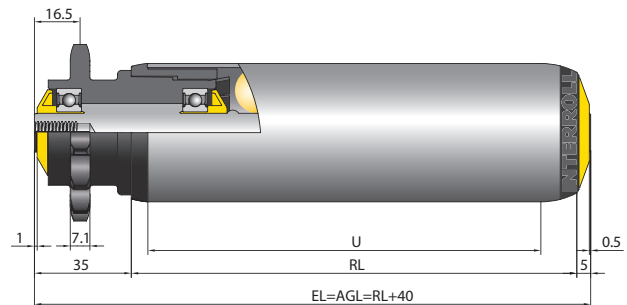
El juego axial no debe ser demasiado alto. Los rodillos con extremo cónico o RollerDrive con eje cónico de muelle se han ejecutado de tal modo que puedan rellenar de manera óptima el

agujero del perfil lateral incluso con tolerancias de agujero elevadas. De este modo se reduce el desgaste y los posibles ruidos. Si el juego axial es demasiado alto, existe el riesgo de que el hexágono cónico ya no esté colocado suficientemente dentro del agujero y, por consiguiente, se produzca desgaste y ruidos.

El juego máximo se tiene en cuenta ya en la producción de los rodillos.



Ejemplo: En el pedido, para un rodillo de la serie 1700 con eje con rosca interior se indica una longitud nominal (EL = Longitud de montaje) de 500 mm. La dimensión medida de junta a junta se sitúa en aprox. 499 mm. Por tanto, el rodillo tiene un juego axial de aprox. 1 mm (véase figura superior).



El juego axial contemplado depende de la serie y de la ejecución del rodillo. Por ejemplo, para un rodillo de la serie 3500 con cabeza de piñón se contempla un juego axial de aprox. 1 mm en el lado de accionamiento y de 0,5 mm en el otro lado (véase imagen superior).

El juego axial indicado solo representa un valor de referencia. En casos aislados se difiere mínimamente de este valor agregando tolerancias de producción. El funcionamiento de un rodillo transportador correctamente montado y utilizado no se ve perjudicado.

# INFORMACIÓN TÉCNICA GENERAL

## EJES

### Longitud variable del eje

En todas las series de rodillos es posible una desviación de la longitud estándar del eje. Los ejes se pueden acortar o prolongar. El apoyo axial de un rodillo a través de una junta debe estar siempre garantizado. Por este motivo, en algunas series de rodillos, en el caso de prolongación del eje, deben adoptarse medidas adecuadas.

Es posible una variación de longitud para las siguientes versiones de eje:

- Eje de rosca interior
- Eje de rosca exterior
- Eje rígido
- Eje de muelle
- Eje con planos fresados para llave de apriete

Las posibles variaciones de longitud dependen de la versión de eje en cuestión. Ante cualquier pregunta, diríjase a su interlocutor en Interroll. En el caso de una variación de longitud, tal vez ya no quede garantizado el soporte axial a través de la junta. En el caso de esfuerzos axiales elevados, p. ej. durante el desmontaje por deslizamiento lateral, dado el caso deben montarse estructuras equivalentes adecuadas como, p. ej., tubos distanciadores.

En los ejes de rosca interior, es posible prolongar el eje únicamente si se dota a la junta de un apoyo axial. En función de la rosca y del diámetro de eje se puede utilizar un circlip. El circlip se inmoviliza mediante una ranura incorporada al eje. También la combinación de un eje de rosca interior provisto de planos fresados para llave de apriete requiere que la junta esté apoyada.

En el caso de prolongación del eje, la capacidad de carga máxima del rodillo se reduce respecto a los valores indicados para cada serie.

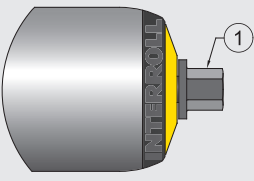
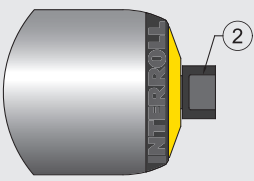
### Adaptador de eje

El adaptador de eje es una pieza de plástico conductora que se puede montar a presión en los ejes de rodillo. Puede utilizarse en perfiles laterales con agujeros oblongos abiertos. En este caso, el rodillo se inserta desde arriba. El adaptador de eje reduce considerablemente el nivel de ruido en comparación con el eje de acero simple y aumenta la longitud y montaje del rodillo. El adaptador de eje no es una alternativa al extremo cónico de eje (página 13).

### Datos técnicos

|  |  |
|--|--|
| <b>Material</b>  | Polioximetileno, RAL9005 (negro intenso)   |
| <b>Rango de temperatura</b>  | 0 hasta +40 °C   |
| <b>Ejes adecuados</b>  | Ejes redondos rígidos (Ø 8 y 10 mm)  |
| <b>Versión antiestática</b>  | < 10 <sup>6</sup> Ω  |
| <b>Carga estática máx. de un rodillo mediante la utilización de adaptadores de eje</b> | Véase capacidad de carga en la tabla correspondiente (la capacidad de carga no se reduce mediante el adaptador de eje) |

### Variantes de ejecución

| Diámetro de eje [mm] | Plano  | Longitud de montaje más larga [mm] |
|----------------------|--|------------------------------------|
| 8                    |  | +5                                 |
| 10                   |  | +4                                 |

- 1 Adaptador: 11 HEX (hexagonal)
- 2 Adaptador para plano de fresado para llave de apriete 12

El adaptador de eje se puede utilizar en las siguientes series de rodillos:

- Serie 1100
- Serie 1700
- Serie 3500 (con cabezas de accionamiento para correas)



## Tubos

### Materiales de tubo/diámetro de tubo

#### Acero/acero inoxidable

Los tubos de acero utilizados por Interroll se fabrican según DIN EN 10305-1, DIN EN 10305-3 y DIN EN 10296-2 con consignas de tolerancia más estrictas.

Debido al proceso de fabricación de los tubos y al transporte, en la superficie de los tubos se pueden producir ligeras estrías o rayaduras. Sin embargo, estas no influyen en la funcionalidad del rodillo.

#### Ventajas

- Máxima resistencia mecánica y resistencia al doblado
- Acero – protección anticorrosiva por zincado o nitrocarburoción
- Acero inoxidable – protección anticorrosiva muy buena y duradera
- Acero inoxidable – uso posible incluso en entornos agresivos (no apto para agua de mar)
- Se pueden soldar a un lado o encima piñones de cadena y aletas de guiado (las aletas de guiado no son posibles en combinación con tubo de acero inoxidable)
- Es posible rebordar los tubos de acero alrededor del grupo constructivo del rodamiento, de tal modo que ya no sea posible extraer la tapa de cierre de los rodillos (no en el caso de tubo nitrocarburoado ni en tubos con paredes de más de 1,5 mm de grosor)

#### Versiones

- Con gargantas (no en el caso de tubo nitrocarburoado)
- Con funda de PVC o PU enfundada
- Con revestimiento de goma
- Con elementos cónicos encajados sobre el tubo
- Con aletas de guiado soldadas sobre el tubo

En el caso de una utilización en transportadores de banda, el contacto entre los cordones de soldadura rasqueteados del tubo de acero y la banda puede causar ruidos. Interroll recomienda someter a una prueba la aplicación en cuestión.

#### Aluminio

En comparación con los tubos de acero, los tubos de aluminio tienen una resistencia algo reducida y solo aprox. 33 % de la rigidez a la flexión. Sin embargo, sólo tienen el 36 % del peso de tubos de acero comparables.

#### Ventajas

- Peso considerablemente inferior comparado con el tubo de acero
- Resistente a la corrosión

- Es posible rebordar los tubos de aluminio en torno al grupo constructivo de rodamiento de tal manera que ya no es posible extraer hacia fuera la tapa de cierre

#### Versiones

- Con funda de PVC o PU enfundada
- Con elementos cónicos encajados sobre el tubo

| Ø de rodillos [mm] | Superficie anodizada | Versión antiestática |
|--------------------|----------------------|----------------------|
| 20                 | Sí                   | No                   |
| 50                 | No                   | Sí                   |

#### PVC

##### Ventajas

- Atenuador del ruido
- Alta resiliencia
- Muy ligero
- Resistente a la corrosión, no se requiere un tratamiento superficial
- Fácil de limpiar

En comparación con tubos de acero y de aluminio del mismo diámetro, los tubos de plástico soportan cargas considerablemente inferiores.

En los tubos de plástico con un diámetro de 30 mm y superior, los grupos constructivos de rodamiento están unidos al tubo mediante un cierre positivo, de tal modo que quede garantizado un asiento absolutamente seguro.

Para los tubos de plástico se aplica un rango de temperatura ambiente de  $-5$  hasta  $+40$  °C. A una temperatura ambiente elevada (a partir de  $30$  °C) y con una sollicitación continua estática elevada a lo largo de horas no puede excluirse una deformación permanente de los rodillos.

En el dimensionamiento de los rodillos para un ancho disponible entre los perfiles laterales (ancho nominal) se debe tener presente la dilatación térmica. En el caso de grandes diferencias de temperatura, la longitud del rodillo varía en base a la siguiente fórmula:

$$\Delta L T = \frac{0,08 \cdot L \cdot \Delta T}{1000}$$

$\Delta L T$  = Variación de longitud como consecuencia de la variación de temperatura (mm)

$\Delta T$  = Diferencia de temperatura (°C)

$L$  = Longitud de tubo (mm)

Para asegurar un funcionamiento correcto, se debe evitar el forzado del rodillo a alta temperatura.

# INFORMACIÓN TÉCNICA GENERAL

## TUBOS

### Versiones

- Con funda de PVC o PU enfundada

Los tubos de plástico están disponibles en los siguientes colores:

| Color        | Número RAL | Ø de tubo [mm]         |
|--------------|------------|------------------------|
| Gris roca    | 7030       | 16, 20, 30, 40, 50, 63 |
| Gris oscuro  | 7024       | 20                     |
| Azul celeste | 5015       | 50                     |

### Diámetro de tubo

El siguiente cuadro sinóptico presenta un listado de todos los diámetros de tubo disponibles y sus gruesos de pared. Los diámetros que están disponibles en cada material se describen dentro del capítulo de la serie de rodillos en cuestión.

| Ø de tubo [mm] | Gruesos de pared [mm] |
|----------------|-----------------------|
| 16             | 1,0                   |
| 20             | 1,5                   |
| 30             | 1,2; 1,8              |
| 40             | 1,5; 2,3              |
| 50             | 1,5; 2,8; 3,0         |
| 51             | 2,0                   |
| 60             | 1,5; 2,0; 3,0         |
| 63             | 3,0                   |
| 80             | 2,0; 3,0              |
| 89             | 3,0                   |

### Tratamiento de materiales de tubos

| Material | Tratamiento superficial |
|----------|-------------------------|
| Acero    | Zincado                 |
| Acero    | Nitrocarburoción        |
| Aluminio | Anodizado               |

### Zincado

El galvanizado de tubos de acero constituye una medida de protección anticorrosiva de bajo coste.

### Aplicación

- Para áreas de aplicación de temperatura normal y secas
- Adecuado con limitaciones para entornos con sal y humedad, p. ej. instalaciones en zonas portuarias o en países subtropicales
- Adecuado con limitaciones en aplicaciones para transporte de cargas húmedas o mojadas

Además de los tubos galvanizados, Interroll brinda ejes zincados y cabezales de piñones de cadena zincados. No es posible zincar las caras frontales de los extremos de los ejes.

### Procedimiento

La superficie del material del tubo de acero se somete al zincado (mediante electrólisis). La electrólisis genera un recubrimiento extremadamente uniforme y fino. El proceso completo comprende el tratamiento previo, el zincado, el pasivado y el secado.

### Propiedades

Los tubos zincados son adecuados para el rebordado y la incorporación de gargantas.

El galvanizado constituye una protección contra la corrosión del tubo de acero.

La duración de la protección anticorrosiva se ve reducida por sollicitaciones mecánicas y térmicas. El transporte de cargas mediante rodillos de acero zincados puede provocar la aparición por abrasión de partículas desprendidas de la capa de zinc.

Las superficies zincadas son sensibles al rayado y al frotamiento. Cualquier daño puede causar una corrosión puntual.

Han de evitarse los cambios fuertes de temperatura porque pueden provocar tensiones internas. Además, la resistencia a la corrosión disminuye a medida que aumenta la temperatura.

Para conservar el efecto protector del zincado, p. ej., se deben embalar con un embalaje especial los rodillos, p. ej., en el caso de transporte marítimo (agua salada).

En caso de un almacenamiento prolongado también deberán adoptarse medidas adecuadas. El zincado no es adecuado para productos alimenticios.

Una superficie zincada y pasivada reacciona con las siguientes sustancias:

- Humedad atmosférica
- Entorno ácido (gases de escape, sales, ácido piroleñoso, etc.)
- Sustancias alcalinas (cal, greda, detergente, CO<sub>2</sub>)
- Sudor de manos
- Soluciones de otros metales (cobre, hierro, etc.)

|                             |  |
|-----------------------------|--|
| <b>Grosor de capa</b>       | 6 hasta 15 µm  |
| <b>Pasivado</b>             | Pasivado azul adicional (sin cromo VI)   |
| <b>Normas cumplidas</b>     | DIN EN ISO 2081<br>DIN 50961<br>Zincado según disposiciones de la Directiva RoHS |
| <b>Rango de temperatura</b> | -40 hasta +200 °C  |
| <b>Antiestático</b>         | Sí   |

Se galvaniza la barra del tubo sin cortar. Si se realiza un corte del tubo a partir de dicha barra, las caras frontales no están zincadas.

## Nitrocarburation

La nitrocarburation constituye una medida de protección anticorrosiva de bajo desgaste para tubos de acero.

## Aplicación

- Para los rodillos transportadores sometidos a fuertes solicitaciones, p. ej., por el transporte de recipientes de acero
- Para aplicaciones en las cuales se deban transportar cargas axialmente sobre rodillos

## Procedimiento

La nitrocarburation constituye una técnica termoquímica. En este tratamiento, se enriquece con nitrógeno la superficie del tubo, con lo cual se origina una capa cerámica de bajo desgaste.

## Propiedades

Los tubos nitrocarburationados son parcialmente adecuados (hasta un espesor de 1,5 mm) para el rebordado, pero no para la incorporación de gargantas.

La capa cerámica constituye una protección contra la corrosión del tubo de acero. Es insensible a la formación de rayaduras y a los roces. Los daños mecánicos pueden provocar una corrosión puntual.

Además, la nitrocarburation se distingue por las siguientes propiedades:

- Superficies resistentes al desgaste
- Buenas propiedades deslizantes
- Resistencia a altas temperaturas
- Escasa deformación
- Libre de cascarilla
- Buena resistencia a la corrosión

La capa cerámica no es apta para productos alimenticios. La superficie nitrocarburationada no genera abrasión pero puede dejar huellas de color.

Una superficie nitrocarburationada puede reaccionar con las siguientes sustancias:

- Entorno ácido (gases de escape, sales, ácido piroleñoso, etc.)
- Sustancias alcalinas (cal, greda, detergente, CO<sub>2</sub>)
- Sudor de manos
- Soluciones de otros metales (cobre, hierro, etc.)

|                                    |   |
|------------------------------------|---|
| <b>Color de tubo</b>               | Mate, gris claro, sin cascarilla (no se requiere/no es posible el pulido) |
| <b>Longitud mín. de referencia</b> | 100 mm  |
| <b>Longitud máx. de referencia</b> | 2000 mm   |
| <b>Rango de temperatura</b>        | -40 hasta +80 °C  |
| <b>Antiestático</b>                | Sí  |

La nitrocarburation se realiza con el tramo de tubo ya tronzado a la longitud correcta. De este modo se produce el nitrocarburationado también de las caras frontales.

## Anodizado

El anodizado constituye una protección anticorrosiva de bajo desgaste para tubos de aluminio.

## Aplicación

- Para aplicaciones sensibles al peso, p. ej., sistemas Shuttle
- Para tubos de aluminio de diámetro 20 mm

## Procedimiento

La superficie del tubo de aluminio está provista de una capa protectora de óxido. Al contrario que la técnica de galvanizado, se transforma la capa superior del material y se forma un óxido.

## Propiedades

La duración de la protección anticorrosiva se ve reducida por solicitaciones mecánicas y térmicas. El transporte de productos a través de rodillos anodizados puede provocar el arranque por abrasión de partículas.

Las superficies anodizadas son escasamente sensibles a rayaduras y roces. Los daños mecánicos pueden provocar una corrosión puntual.

Una superficie anodizada puede reaccionar con soluciones de otros metales como cobre, hierro, etc.

# INFORMACIÓN TÉCNICA GENERAL

## TUBOS

|                             |                              |
|-----------------------------|------------------------------|
| <b>Grosor de capa</b>       | ≥ 20 µm                      |
| <b>Color de tubo</b>        | Color del aluminio (natural) |
| <b>Normas cumplidas</b>     | DIN EN 754/755               |
| <b>Rango de temperatura</b> | -40 hasta +80 °C             |
| <b>Antiestático</b>         | No                           |

El material de barras se anodiza. Si se realiza un aserrado del tubo a partir del material de barras, las caras frontales no están anodizadas.

### Comparación

Los diferentes tratamientos de tubos de acero poseen una resistencia diferente frente al desgaste mecánico. La tabla siguiente indica un factor que muestra la reducción del desgaste de la superficie del tubo en comparación con la versión en acero.

| Material/tratamiento | Factor |
|----------------------|--------|
| Acero zincado        | 1      |
| Acero inoxidable     | 5      |
| Acero-nitrocarburado | 120    |

Una superficie nitrocarburada es 120 veces más resistente que una superficie zincada.

### Tubos con gargantas



Las gargantas son ranuras longitudinales que se pueden practicar en los tubos de acero. Sirven para el guiado de correas redondas. Si se utilizan correas redondas adecuadas, estas se encuentran por debajo de la superficie de los rodillos y, por tanto, no tienen contacto con el producto transportado.

Si se mueve la correa redonda, se mueve así mismo el rodillo transportador. Se distinguen dos posibilidades:

- Abrazado de rodillo a rodillo
- El abrazado de un eje accionado (falso eje) que está posicionado por debajo de los rodillos transportadores. Encontrará los pequeños rodillos guía necesarios para el guiado de las correas redondas sobre el falso eje en Serie 2600.

La incorporación de gargantas es posible para las siguientes series de rodillos y RollerDrive:

| Serie de rodillos o de RollerDrive     |            | Página de catálogo |
|--|------------|--------------------|
| Rodillo transportador universal        | 1700       | página 60          |
| Rodillo transportador universal        | 1700 heavy | página 74          |
| Rodillo transportador universal cónico | 1700KXO    | página 68          |
| RollerDrive                            | EC5000     | -                  |

En los rodillos transportadores universales cónicos, el tubo debe tener una longitud superior a la de los elementos cónicos. Las gargantas se mecanizan en esta prolongación del tubo.

Diríjase a su interlocutor Interroll si desea incorporar gargantas a otras series de rodillos.

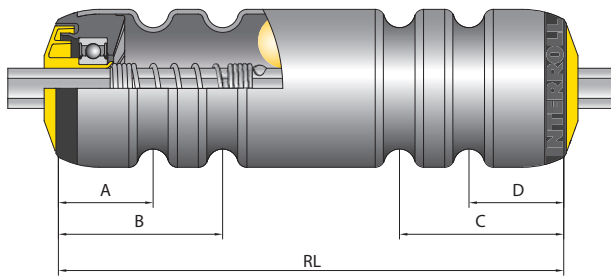
Los rodillos con gargantas incluyen siempre un elemento antiestático.

La fuerza máxima de arrastre de la correa redonda se sitúa en 300 N.

La capacidad de carga máxima por rodillo transportador con garganta se sitúa en 300 N, debido a la baja fuerza de arrastre de la correa redonda. Los datos de capacidad de carga en las distintas series de rodillos se refieren a los rodillos sin gargantas. La capacidad de carga máxima del rodillo transportador se reduce adicionalmente en tubos de longitud superior a 1400 mm. Interroll recomienda para el accionamiento por correa redonda una versión de eje protegida contra torsiones, p. ej., un eje de rosca interior. Las gargantas se pueden practicar en tubos con un grosor de pared de hasta 2 mm.

Por cada tubo es posible practicar una hasta cuatro gargantas. De manera acorde, a la hora de realizar un pedido se deben indicar las medidas A hasta, dado el caso, D. Encontrará en los

capítulos en cuestión de las series de rodillos o de RollerDrive las limitaciones de las posiciones de las gargantas en función de las versiones.



Las gargantas reducen la precisión de concentricidad y la capacidad de carga de los rodillos transportadores. Directamente junto a las gargantas, debido a las circunstancias del proceso, se puede producir un aumento del diámetro de tubo de como máximo 1 mm. Para el cumplimiento exacto de precisiones de concentricidad, Interroll recomienda rodillos transportadores con cabezal de accionamiento para correa redonda o cabezal de accionamiento para PolyVee de la serie 3500 (página 82).

## Precisión de concentricidad

Los rodillos transportadores y los RollerDrive se fabrican a partir de tubos según norma DIN. Esta norma admite desviaciones de forma y de linealidad a partir de las cuales se obtiene como resultado, entre otras, la precisión de concentricidad del rodillo y del RollerDrive.

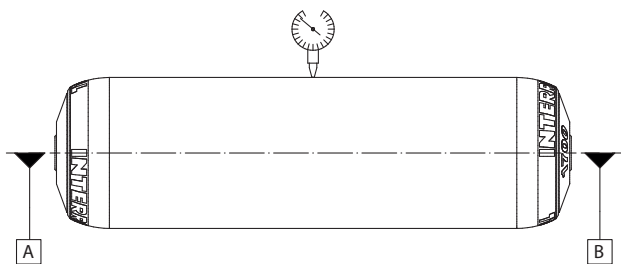
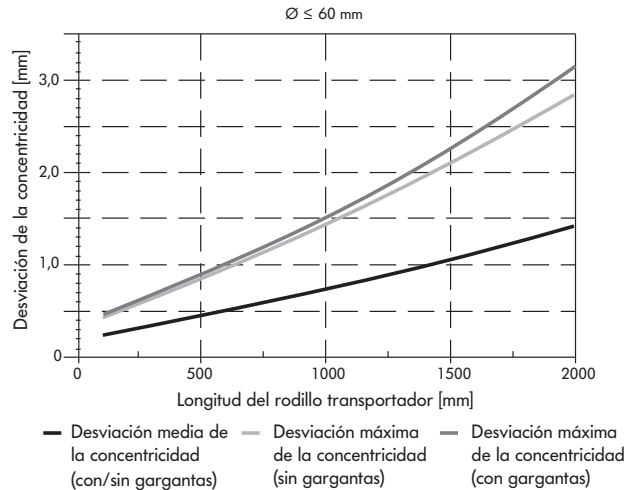


Fig.: Medición de la desviación de concentricidad

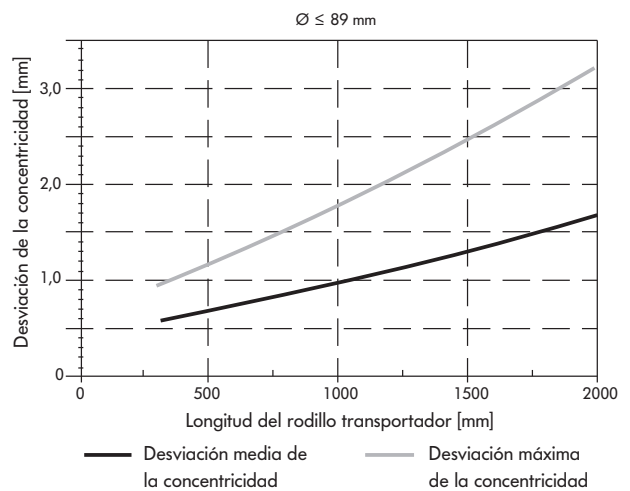
Por regla general, las desviaciones de concentricidad dependen de la longitud y del material del tubo. Las desviaciones aumentan cuanto más largo sea el tubo, sobre todo en tubos de PVC. En el dimensionamiento del paso mínimo entre rodillos se deben tener presentes la desviación de concentricidad y un posible aumento de diámetro en las proximidades de las gargantas.

Podrá obtener la desviación media y máxima de la concentricidad de los rodillos del siguiente diagrama.

## Desviación de la concentricidad de los rodillos con tubo de acero $\varnothing \leq 60$ mm



## Desviación de la concentricidad de rodillos con tubo de acero $\varnothing \leq 89$ mm

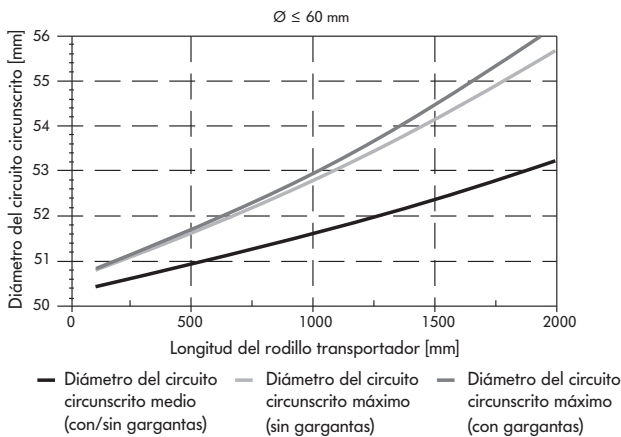


La desviación de la concentricidad previamente descrita y también la ampliación del diámetro mediante la integración de gargantas dan lugar a un diámetro del círculo circunscrito teórico que es mayor que el diámetro del tubo. Los siguientes diagramas muestran el correspondiente diámetro del círculo circunscrito referido a la longitud del rodillo.

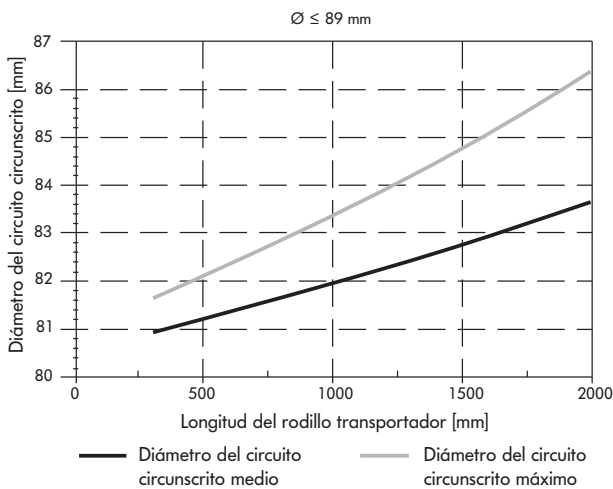
# INFORMACIÓN TÉCNICA GENERAL

## COMPROBACIÓN DE LA DESVIACIÓN DE LA CONCENTRICIDAD

### Diámetro del círculo circunscrito de rodillos con tubo de acero $\varnothing \leq 60$ mm



### Diámetro del círculo circunscrito de rodillos con tubo de acero $\varnothing \leq 89$ mm

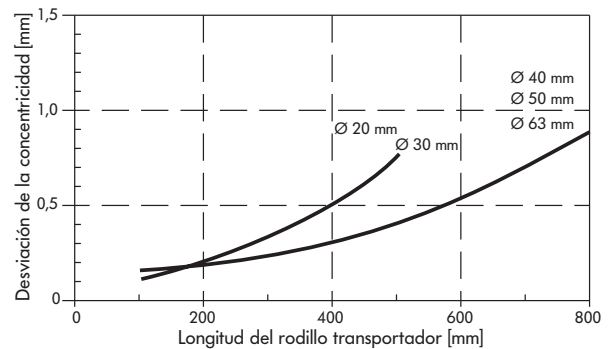


El diámetro del círculo circunscrito ilustrado solamente tienen en cuenta las tolerancias de los rodillos y del RollerDrive. Las tolerancias debido, por ejemplo, a un montaje descentrado o las tolerancias en el paso de los orificios de fijación no se tienen en cuenta.

### Rodillos con tubo de PVC

En los tubos de plástico, las desviaciones de la concentricidad aumentan de forma sobreproporcional con la longitud del tubo. Las siguientes longitudes no deben sobrepasarse:

| $\varnothing$ de tubo [mm] | Longitud máx. del tubo [mm] |
|----------------------------|-----------------------------|
| 16                         | 300                         |
| 20                         | 400                         |
| 30                         | 500                         |
| 40/50                      | 600                         |
| 63                         | 800                         |



Por favor, tenga en cuenta que para tubos según norma DIN en parte son admisibles unas tolerancias de concentricidad considerablemente superiores. Por este motivo, en casos concretos, se pueden sobrepasar las desviaciones de la concentricidad mostradas en los diagramas.

### Comprobación de la desviación de la concentricidad

Por norma, los rodillos fabricados por Interroll poseen una elevada precisión de concentricidad. La precisión de concentricidad es suficiente para la práctica totalidad de aplicaciones. Además de ello, Interroll brinda un test del 100% en los rodillos de tubo de acero.

#### Rodillos comprobados

En los rodillos comprobados tiene lugar un control del 100 % de rodillos con gargantas. Interroll se asegura de que solamente se suministren rodillos con una precisión de concentricidad media: véase el capítulo "Precisión de concentricidad" página 21.

El control del 100 % de rodillos con garganta solamente es posible para las versiones siguientes:

# INFORMACIÓN TÉCNICA GENERAL

## FUNDA DE PVC

- Rodillos con un diámetro de 50 mm
- Rodillos con una longitud máxima de RL = 1400 mm
- Rodillos que tienen 1 o 2 gargantas
- Material del eje: Hexagonal de 11 o ejes redondos de 8, 10, 12 o 14 mm
- Versiones de eje: ejes rígidos, ejes de muelle o ejes con rosca interior

### Rodillos enderezados

En los rodillos enderezados tiene lugar un control del 100 % de los rodillos. Si la desviación de la concentricidad se encuentra fuera de la desviación media de la concentricidad (véanse los diagramas página 21), el tubo se endereza.

Es posible enderezar tubos con un grosor de pared de hasta 2 mm y los materiales siguientes: Acero pulido, acero zincado, acero inoxidable, aluminio y aluminio anodizado.

Es posible el enderezado para los siguientes tubos y longitudes de tubo:

| Ø de tubo [mm] | Grosor de pared de tubo [mm] | Longitud mín. [mm] | Longitud máx. [mm] |
|----------------|------------------------------|--------------------|--------------------|
| 16             | 1                            | 300                | 1000               |
| 20             | 1,5                          | 490                | 1200               |
| 30             | 1,2                          | 400                | 1200               |
| 40             | 1,5                          | 600                | 1700               |
| 50             | 1,5                          | 800                | 2000               |
| 51             | 2                            | 600                | 1500               |
| 60             | 1,5                          | 1000               | 2000               |
| 80             | 2                            | 1500               | 2000               |

El enderezado no es posible para rodillos con las siguientes características:

- Rodillos con gargantas
- Rodillos con aleta de guiado
- Rodillos con funda o revestimiento de goma
- Rodillos con elementos cónicos
- Rodillos nitrocarburoados y rodillos de PVC

### Longitudes de rodillos

Los rodillos transportadores de Interroll se pueden fabricar en incrementos milimétricos en diferentes longitudes. La mayoría de variantes se pueden fabricar a partir de una longitud de aprox. 200 mm. La medida más larga para muchas series se sitúa en aprox. 2000 mm. La medida más corta y más larga depende de

numerosos factores como la ejecución del eje, el material del tubo, el proceso de producción o las opciones de embalaje disponibles.

### Definiciones

|     |  |
|-----|--|
| RL  | = Longitud de referencia/longitud de pedido  |
| EL  | = Longitud de montaje, ancho nominal entre los perfiles laterales  |
| AGL | = Longitud total del eje   |
| U   | = Longitud de tubo útil, longitud sin tapas de cierre y con tubo metálico rebordeado sin longitud del rebordeado |

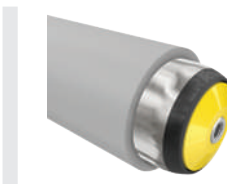
En rodillos transportadores con eje de rosca interior, la longitud total del eje equivale a la longitud de montaje.

Únicamente en rodillos con eje de rosca interior se puede medir la longitud de montaje mediante de la longitud total del eje. En todas las demás ejecuciones de eje, la longitud de montaje no se puede medir con exactitud en el rodillo transportador. El juego axial de aprox. 0,5 mm o bien en los laterales de accionamiento de aprox. 1 mm está incluido en la longitud de montaje y no permite realizar una medición exacta de la longitud de montaje.

La longitud de referencia/longitud de pedido tiene bordes de referencia medibles en el rodillo transportador para las siguiente series:

- 1100
- 1700
- 1700 light (excepción: Ø 20 mm)
- 3500 light
- 3500
- 3500 heavy
- 3800

### Funda de PVC



La funda de PVC asegura una atenuación acústica muy elevada, brindando una alta protección para los productos transportados sensibles. Su coeficiente de rozamiento superior en comparación con un tubo de acero mejora el arrastre de las cargas transportadas. Las cargas transportadas se pueden separar fácilmente, ya que el mayor diámetro de estas fundas permite alcanzar una velocidad superior para idéntica velocidad de rotación.

# INFORMACIÓN TÉCNICA GENERAL

## FUNDA DE PVC

### Datos técnicos

| Datos técnicos generales |   |
|--------------------------|---|
| Longitud mín. de funda   | 50 mm   |
| Rango de temperatura     | -28 hasta 50 °C<br>A partir de una temperatura de -30 °C existe peligro de rotura   |
| Material                 |   |
| Tubo                     | Acero zincado, acero inoxidable   |
| Funda de PVC             | <ul style="list-style-type: none"> <li>• RAL7030 (gris piedra) o RAL9005 (negro)</li> <li>• PVC blando, RAL7030 (gris piedra)</li> <li>• Sin silicona</li> <li>• Conforme a RoHS</li> <li>• Conforme a REACH</li> <li>• No seguro para productos alimenticios</li> <li>• No conductor</li> <li>• No resistente al aceite o a la gasolina</li> </ul> |
| Dureza de la funda       | 62 + 5 Shore A (a 20 °C); la dureza aumenta a temperaturas más bajas  |

Los RollerDrive cónicos no se pueden proteger con una funda de PVC.

### Variantes de ejecución

#### Funda de PVC en color gris roca

| Ø de tubo [mm] | Grueso del material de la funda [mm] |   |
|----------------|--------------------------------------|---|
| 30             | 2                                    | 5 |
| 40             | 2                                    | 5 |
| 50/51          | 2                                    | 5 |
| 60             | 2                                    | 5 |
| 80             | 2                                    |   |

#### Funda de PVC en color negro

| Ø de tubo [mm] | Grueso del material de la funda [mm] |
|----------------|--------------------------------------|
| 50/51          | 2                                    |

La funda de PVC no se encola sobre el rodillo transportador. El rodillo transportador se inserta con un dispositivo introducible a presión en la funda ensanchada con aire comprimido. Finalmente la funda se corta a la longitud del tubo o a las medidas indicadas.

También los rodillos transportadores con un elemento de accionamiento soldado sobre los mismos se pueden proteger con una funda de PVC. Para ello se requiere un elemento de accionamiento cuyo diámetro no sea más de 12 mm más grande que el tubo.

Los rodillos de fricción (serie 3800, 3800 light, 3870) se pueden proteger únicamente con funda de PVC de 2 mm de grueso. Los rodillos con funda de PVC se entregan siempre con un elemento antiestático. La funda de PVC no es antiestática.

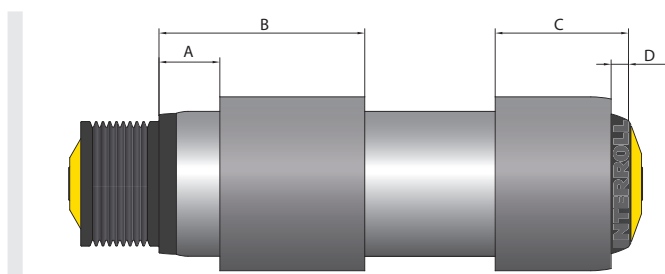
La manguera es una pieza de desgaste. Por ejemplo, los productos transportados de aristas cortantes o pesados con fondo estructural pueden desgastar la funda con mayor rapidez. Para productos transportados de aristas muy cortantes o puntiagudos o, por ejemplo, paletas con clavos sobresalientes, la funda resulta inadecuada.

### Medidas

La funda de PVC, por regla general, cubre toda la longitud del tubo. Es posible no proteger áreas del rodillo con la funda de PVC, p. ej., el espacio libre para gargantas. Para que quede firmemente sujeta la funda se requiere una longitud mínima de 50 mm. Si están presentes esfuerzos axiales, debe elegirse una longitud mínima superior.

Al efectuar un pedido de un rodillo o un RollerDrive con funda, indique siempre las medidas A hasta D.

#### Funda de PVC partida y cabezal de accionamiento para PolyVee

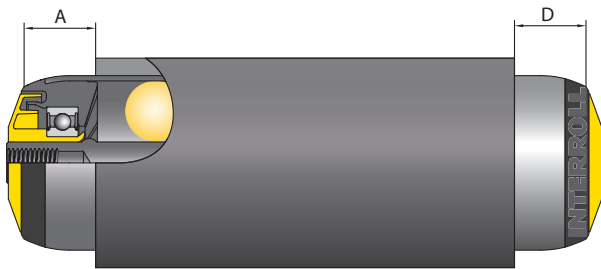




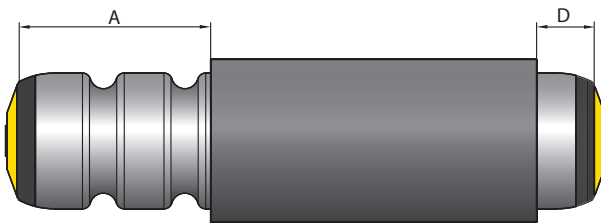
# INFORMACIÓN TÉCNICA GENERAL

## FUNDA DE PU

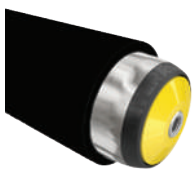
### Funda de PVC con cortes de aberturas



### Funda de PVC y 2 gargantas



### Funda de PU



La funda de PU asegura una elevada atenuación de ruido, en particular en el caso de recipientes de acero, brindando una alta protección para productos transportados sensibles. Su coeficiente de rozamiento superior en comparación con un tubo de acero mejora el arrastre de las cargas transportadas. Las cargas transportadas se pueden separar fácilmente, ya que el mayor diámetro de estas fundas permite alcanzar una velocidad superior para idéntica velocidad de rotación. En el caso de solicitud mecánica, por ejemplo de abrasión, la funda de PU brinda una robustez superior a la de una funda de PVC.

### Datos técnicos

Los rollos cónicos no se pueden proteger con una funda de PU.

| Datos técnicos generales |  |
|--------------------------|--|
| Longitud mín. de funda   | 50 mm  |
| Rango de temperatura     | -28 hasta +80 °C   |
| <b>Material</b>          |  |
| Tubo                     | Acero zincado, acero inoxidable, aluminio  |
| Funda de PU              | <ul style="list-style-type: none"> <li>• Poliuretano, RAL9005 (negro intenso), brillante</li> <li>• Sin suavizantes</li> <li>• Sin silicona ni halógenos</li> <li>• Conforme a FDA</li> <li>• Conforme a RoHS</li> <li>• No conductor</li> <li>• Resistente al aceite o a la gasolina</li> </ul> |
| Dureza de la funda       | 75 + 5 Shore A (a 20 °C); la dureza aumenta a temperaturas más bajas   |

### Variantes de ejecución

| Ø de tubo [mm] | Grueso del material de la funda [mm] |
|----------------|--------------------------------------|
| 50/51          | 2                                    |

La escasa dilatabilidad hace que la funda de PU no se pueda colocar en tubos de otros diámetros y en tubos con elementos soldados sobre los mismos.

La funda de PU no se encola sobre el rodillo transportador. El rodillo transportador se inserta con un dispositivo introducible a presión en la funda ensanchada con aire comprimido. Finalmente la funda se corta a la longitud del tubo o a las medidas indicadas. Los rodillos con funda de PU se entregan siempre con un elemento antiestático. La funda de PU no es antiestática. Los polvos pueden modificar la superficie de la funda de PU al cabo de algún tiempo y, por tanto, pueden provocar una reducción del coeficiente de rozamiento.

La manguera es una pieza de desgaste. Por ejemplo, los productos transportados de aristas cortantes o pesados con fondo estructural pueden desgastar la funda con mayor rapidez. Para productos transportados de aristas muy cortantes o puntiagudos o, por ejemplo, paletas con clavos sobresalientes, la funda resulta adecuada tan solo de manera limitada.

# INFORMACIÓN TÉCNICA GENERAL

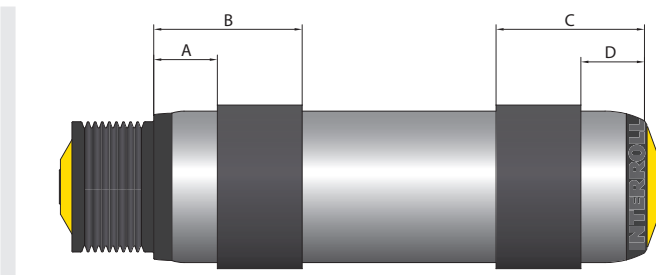
## REVESTIMIENTO DE GOMA

### Medidas

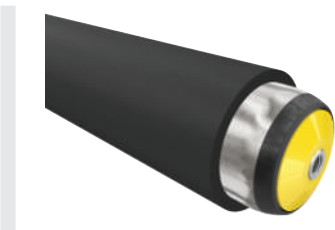
La funda de PU, por regla general, cubre toda la longitud del tubo. Es posible no proteger áreas del rodillo con la funda de PU, p. ej., el espacio libre para gargantas. Para que quede firmemente sujeta la funda se requiere una longitud mínima de 50 mm. Si están presentes esfuerzos axiales, debe elegirse una longitud mínima superior.

Al efectuar un pedido de un rodillo con funda, indique siempre las medidas A hasta D.

### Funda de PU partida y cabezal de accionamiento para PolyVee



### Revestimiento de goma



El revestimiento de goma proporciona una fuerte atenuación de ruidos, brindando una alta protección para el transporte de cargas semipesadas hasta pesadas. Su coeficiente de rozamiento superior en comparación con un tubo de acero mejora el arrastre de las cargas transportadas. Las cargas transportadas se pueden separar fácilmente, ya que el mayor diámetro de estas fundas permite alcanzar una velocidad superior para idéntica velocidad de rotación. El revestimiento de goma brinda una alta robustez en el caso de solicitud mecánica y es muy resistente a la abrasión. Al contrario que las fundas que no tienen ninguna unión con el tubo, el revestimiento de goma permite también esfuerzos axiales.

### Datos técnicos

| Datos técnicos generales                |   |
|---|---|
| Longitud máx. de referencia del rodillo | 1350 mm   |
| Rango de temperatura                    | -30 hasta 80 °C   |
| Material                                |   |
| Tubo                                    | <ul style="list-style-type: none"><li>Acero pulido (solo para revestimiento de goma negro)</li><li>Acero inoxidable (para todos los revestimientos de goma)</li></ul>   |
| Revestimiento de goma, negro            | <ul style="list-style-type: none"><li>Caucho de nitrilo</li><li>Sin silicona ni halógenos</li><li>Buena resistencia a productos alcalinos</li><li>Conforme a RoHS</li><li>No conforme a FDA</li><li>No antiestático</li><li>Resistente al aceite, la grasa o la gasolina</li><li>No resistente a hidrocarburos aromáticos</li><li>Dureza 65 ± 5 Shore A</li></ul> |
| Revestimiento de goma, blanco o azul    | <ul style="list-style-type: none"><li>Caucho de nitrilo</li><li>Sin silicona ni halógenos</li><li>Buena resistencia a productos alcalinos</li><li>Conforme a RoHS</li><li>Conforme a FDA</li><li>No antiestático</li><li>Resistente al aceite, la grasa o la gasolina</li><li>No resistente a hidrocarburos aromáticos</li><li>Dureza 70 ± 5 Shore A</li></ul>    |

Los RollerDrive cónicos no se pueden proteger con un revestimiento de goma.

### Variantes de ejecución

Para los diámetros de tubo 40, 50, 51, 60, 80 y 89 es posible un revestimiento de goma de 2 hasta 5 mm de grosor en incrementos de 0,1 mm.

# INFORMACIÓN TÉCNICA GENERAL

## REVESTIMIENTO DE GOMA

| Serie de rodillos | Ø de tubo [mm] | Tapa de cierre en lado de accionamiento/ lado opuesto al de accionamiento | Distancia mín. de revestimiento de goma respecto a la longitud de referencia izquierda/ derecha [mm] |
|-------------------|----------------|---|--|
| 1450              | 80             | Rebordeado/ rebordeado  | 15/15  |
| 1450              | 89             | Rebordeado/ rebordeado  | 15/15  |
| 1700              | 40             | Rebordeado/ rebordeado  | 16/16  |
| 1700              | 50             | Rebordeado/ rebordeado  | 16/16  |
| 1700              | 50             | Cilíndrico/cilíndrico   | 6/6  |
| 1700              | 51             | Rebordeado/ rebordeado  | 16/16  |
| 1700              | 51             | Cilíndrico/cilíndrico   | 6/6  |
| 1700              | 60             | Rebordeado/ rebordeado  | 16/16  |
| 1700              | 80             | Rebordeado/ rebordeado  | 16/16  |
| 1700 heavy        | 50             | Rebordeado/ rebordeado  | 16/16  |
| 1700 heavy        | 51             | Rebordeado/ rebordeado  | 16/16  |
| 1700 heavy        | 60             | Rebordeado/ rebordeado  | 16/16  |
| 3500              | 40             | Cilíndrico/ rebordeado  | 0/16   |
| 3500              | 50             | Rebordeado/ rebordeado  | 21/21  |
| 3500              | 50             | Cilíndrico/ rebordeado  | 6/16   |
| 3500              | 50             | Cilíndrico/cilíndrico   | 6/6  |
| RollerDrive       | 50/51          | Cilíndrico/ rebordeado  | 6/21   |
| RollerDrive       | 50/51          | Cilíndrico/cilíndrico   | 6/6  |

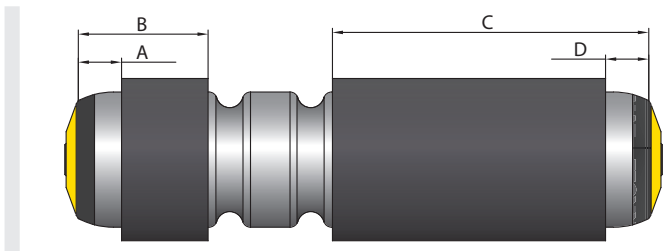
El revestimiento de goma se coloca por vulcanizado en caliente y se pule. De este modo se logra una unión con alta resistencia del revestimiento de goma al tubo y, por tanto, una superficie de precisión, muy resistente a la abrasión. En el caso de material

acero pulido, los salientes de tubo se protegen de la corrosión con una capa de pintura negra. En los cabezales de accionamiento soldados sobre el tubo, este y el cabezal de accionamiento permanecen sin tratamiento.

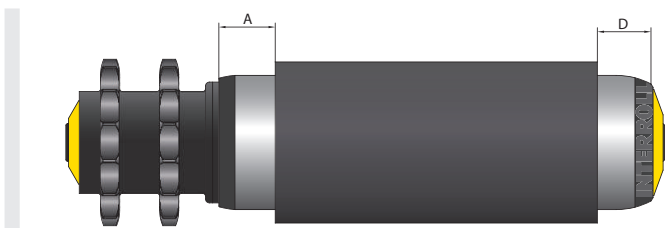
Los rodillos de fricción (serie 3800, 3800 light, 3870) se pueden proteger únicamente con un revestimiento de goma de 2 mm de grosor.

### Medidas

#### Tubo de acero inoxidable con 2 gargantas y revestimiento de goma partido



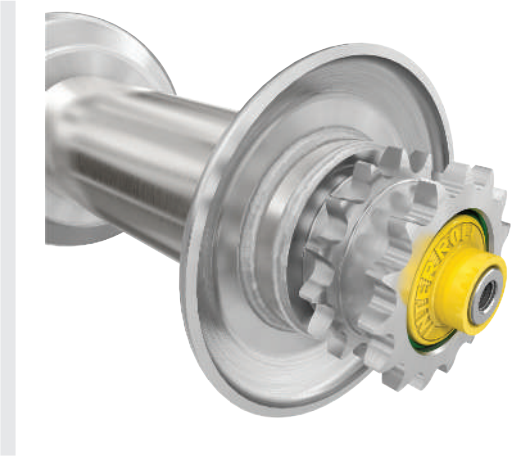
#### Tubo de acero pulido con doble cabezal de plástico de piñón de cadena de 1/2" con 14 dientes y revestimiento de goma



# INFORMACIÓN TÉCNICA GENERAL

## ALETAS DE GUIADO

### Aletas de guiado



Las aletas de guiado guían las cargas a transportar, impidiendo que se salgan por los lados. Los cordones de soldadura perimetrales aseguran una alta estabilidad.

#### Datos técnicos

La cantidad de aletas de guiado y la distancia entre rodillos deben seleccionarse de tal manera que la carga transportada sea siempre guiada por al menos dos aletas.

|  |                                    |
|--|------------------------------------|
| <b>Longitud máx. de referencia</b>               | 1600 mm                            |
| <b>Material</b>                                  | Acero zincado, acero pulido        |
| <b>Número máximo de aletas de guiado/rodillo</b> | 4                                  |
| <b>Rango de temperatura</b>                      | En función de la serie de rodillos |

#### Variantes de ejecución

| Ø de tubo [mm] | Ø exterior de aleta de guiado d2 [mm] | Grosor del material de la aleta de guiado s [mm] | Anchura de la aleta de guiado b [mm] |
|----------------|---------------------------------------|--|--------------------------------------|
| 50             | 75                                    | 3  | 8,5                                  |
| 60             | 100                                   | 3  | 8,5                                  |
| 80             | 150                                   | 4  | 18,0                                 |
| 89             | 150                                   | 4  | 18,0                                 |

Las siguiente series de rodillos se pueden suministrar con aletas de guiado:

- 1200
- 1450
- 1700
- 1700 heavy
- 3500
- 3500 heavy
- 3950

#### Medidas

Al efectuar el pedido de un rodillo con aleta de guiado, indique siempre las medidas A hasta D.

#### Aleta de guiado

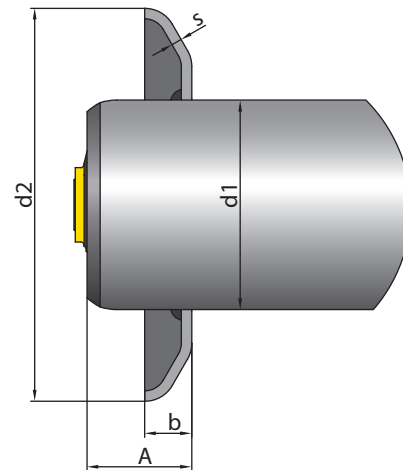


Fig.: Aleta de guiado izquierda

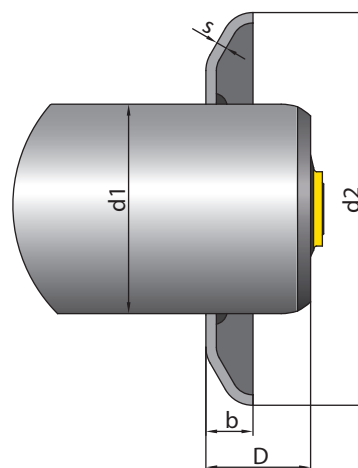


Fig.: Aleta de guiado derecha

# INFORMACIÓN TÉCNICA GENERAL ELEMENTO ANTIESTÁTICO

## Serie 1450, 1700 y 1700 heavy con 2 aletas de guiado

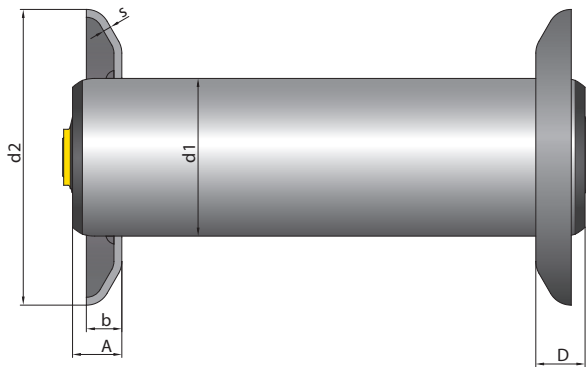
| d1<br>[mm] | d2<br>[mm] | s<br>[mm] | b<br>[mm] | A <sub>min.</sub><br>[mm] | D <sub>min.</sub><br>[mm] |
|------------|------------|-----------|-----------|---------------------------|---------------------------|
| 50         | 75         | 3         | 8,5       | 23                        | 23                        |
| 60         | 100        | 3         | 8,5       | 23                        | 23                        |
| 80/89      | 150        | 4         | 18        | 25                        | 25                        |

## Serie 3500

| d1<br>[mm] | d2<br>[mm] | s<br>[mm] | b<br>[mm] | A <sub>min.</sub><br>[mm] | D <sub>min.</sub><br>[mm] |
|------------|------------|-----------|-----------|---------------------------|---------------------------|
| 50         | 75         | 3         | 8,5       | 20                        | 23                        |
| 60         | 100        | 3         | 8,5       | 20                        | 23                        |

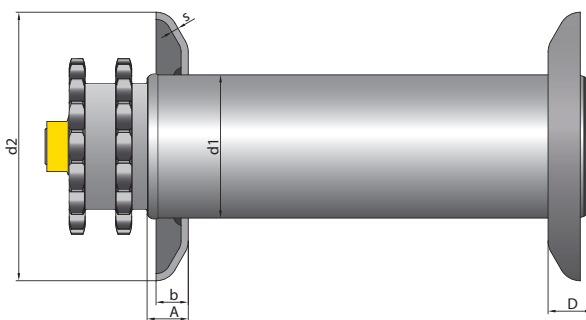
## Serie 3500 heavy

| d1<br>[mm] | d2<br>[mm] | s<br>[mm] | b<br>[mm] | A <sub>min.</sub><br>[mm] | D <sub>min.</sub><br>[mm] |
|------------|------------|-----------|-----------|---------------------------|---------------------------|
| 60         | 100        | 3         | 8,5       | 20                        | 23                        |



## Serie 3950 con 2 aletas de guiado

| d1<br>[mm] | d2<br>[mm] | s<br>[mm] | b<br>[mm] | A <sub>min.</sub><br>[mm] | D <sub>min.</sub><br>[mm] |
|------------|------------|-----------|-----------|---------------------------|---------------------------|
| 80/89      | 150        | 4         | 18        | 23                        | 25                        |



## Serie 1200

| d1<br>[mm] | d2<br>[mm] | s<br>[mm] | b<br>[mm] | A <sub>min.</sub><br>[mm] | D <sub>min.</sub><br>[mm] |
|------------|------------|-----------|-----------|---------------------------|---------------------------|
| 50         | 75         | 3         | 8,5       | 23                        | 23                        |
| 60         | 100        | 3         | 8,5       | 23                        | 23                        |

## Elemento antiestático

El elemento antiestático crea una conexión eléctrica permanente entre el tubo de metal y el eje del rodillo. Si el perfil lateral está puesto a tierra de manera acorde y se establece una conexión eléctrica entre el eje del rodillo y el perfil lateral, no se produce la acumulación de cargas estáticas en la superficie del tubo metálico.

El elemento antiestático se puede utilizar en los siguientes materiales o tratamientos del tubo:

| Material         | Tratamiento superficial  |
|------------------|--------------------------|
| Acero            | Sin                      |
| Acero            | Zincado                  |
| Acero            | Nitrocarburoción         |
| Acero inoxidable | Sin                      |
| Aluminio         | Sin (sin capa de eloxal) |

El elemento antiestático se emplea de serie en todos los rodillos transportadores con garganta integrada, todos los cabezales de accionamiento basados en plástico, revestimientos de fundas y elementos cónicos y está disponible como opción en las siguientes series de rodillos:

- Serie 1100
- Serie 1450
- Serie 1700 light
- serie 1700
- Serie 1700KXO
- Serie 1700 heavy
- Serie 3500
- Serie 3500KXO light
- Serie 3500KXO
- Serie 3950

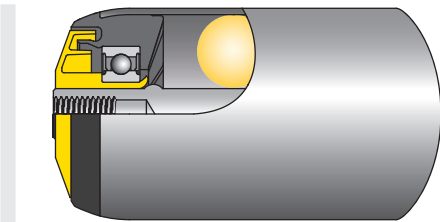
# INFORMACIÓN TÉCNICA GENERAL

## TUBOS CON ATENUACIÓN DEL RUIDO

El elemento antiestático está disponible para los siguientes diámetros de rodillos:

- 20 mm
- 30 mm
- 40 mm
- 50 mm
- 60 mm
- 80 mm
- 89 mm

Interroll recomienda asegurar la conexión eléctrica del eje del rodillo con el perfil lateral y comprobar antes y durante el uso del rodillo el potencial de tierra en la superficie del rodillo. Lo mejor es utilizar ejes atornillados para establecer una conexión eléctrica segura.



### Variantes de ejecución

Se puede equipar el elemento de atenuación del ruido en las siguientes series:

- Serie 1100
- Serie 1200
- Serie 1500
- Serie 1700
- Serie 1700 heavy
- Serie 3500

Los rodillos con atenuación del ruido se protegen con un tubo interior de espuma. Durante el proceso de producción del rodillo se introduce a presión dicha espuma en el tubo. Es posible incorporar la atenuación del ruido también en rodillos con gargantas.

## Tubos con atenuación del ruido

### Ventajas

- Fuerte atenuación del ruido, especialmente en envases de acero
- Reduce el nivel de frecuencia y el eco al impactar contra los rodillos

### Datos técnicos

|  |   |
|--|---|
| Longitud mín. de referencia de atenuación  | 250 mm  |
| Longitud máx. de referencia de atenuación* | 2000 mm   |
| Ø de tubo                                  | 50 mm   |
| Rango de temperatura                       | -28 hasta +80 °C  |
| Materiales de tubo                         | Acero pulido, acero zincado, acero inoxidable, aluminio |

\* El material utilizado para la atenuación de ruido se coloca en el tubo abarcando una longitud máxima de 1000 mm. Esta longitud es suficiente para la atenuación del ruido.

# INFORMACIÓN TÉCNICA GENERAL TUBOS CON ATENUACIÓN DEL RUIDO

---

# RODILLOS SERIE 1100

Rodillo transportador de gravedad



## Ámbito de aplicación

Sistemas de transporte internos de fábricas, adecuados en particular para la implementación a bajo coste de vías de rodillos en pendiente o vías de rodillos de empuje. También utilizable para su uso en el área de productos alimenticios. La grasa utilizada en los rodamientos es conforme a FDA.

## Elevada resistencia a la corrosión

Los rodillos son de material inoxidable. Si así se solicita, se pueden utilizar también bolas de acero inoxidable de alta calidad.

## Insensibles al ensuciamiento

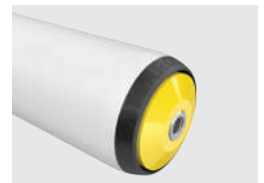
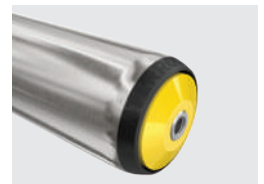
Las superficies ejecutadas lisas protegen de la adherencia de suciedad.

## Solicitud lateral

Los extremos de los tubos están redondeados, con lo cual es posible encarrilar las cargas a transportar de manera muy fácil desde un lado.

## Construcción robusta

Para la inmovilización axial de la tapa de cierre, los grupos constructivos de rodamientos en los tubos de PVC a partir de un diámetro de 30 mm están protegidos por un borde interior de encaje a presión, además del ajuste con aprieto.







# RODILLOS SERIE 1100

Rodillo transportador de gravedad

## Datos técnicos

| Datos técnicos generales     |  |
|------------------------------|--|
| Plataforma                   | 1100   |
| Capacidad de carga máx.      | 350 N  |
| Velocidad máx. de transporte | 0,3 m/s  |
| Rango de temperatura         | -5 hasta +40 °C<br>Tubo de PVC:<br>A una temperatura ambiente elevada (a partir de +30 °C) y una sollicitación continua estática elevada a lo largo de horas no puede excluirse una deformación permanente de los rodillos.      |
| Material                     |  |
| Tubo                         | Acero zincado, acero inoxidable, aluminio<br>PVC:<br>RAL7030 (gris roca)<br>RAL7024 (gris oscuro) para Ø 20 mm<br>RAL5015 (azul celeste) para Ø 50 mm  |
| Eje                          | Acero pulido, acero zincado, acero inoxidable  |
| Tapa de cierre               | Polipropileno:<br>RAL9005 (negro intenso)<br>RAL7024 (gris oscuro) para tubo de Ø 20 mm  |
| Junta                        | Polipropileno:<br>RAL1021 (amarillo colza) si se utilizan bolas de acero al carbono<br>RAL7030 (gris roca) si se utilizan bolas de acero inoxidable<br>RAL7024 (gris oscuro) si se utilizan bolas de acero inoxidable de Ø 20 mm |
| Tipo de rodamiento           | Rodamientos de bolas especiales de polipropileno con bolas de acero (acero al carbono o acero inoxidable)  |

## Variantes de ejecución

|  |   |
|--|---|
| Revestimientos de tubo                               | Funda de PVC (página 23)<br>Funda de PU (página 25)<br>Revestimiento de goma (página 26)  |
| Versión antiestática                                 | (< 10 <sup>6</sup> Ω) Versión estándar en rodillos con revestimiento tubular, no utilizable con funda de PVC o tubo de 16 mm de diámetro  |
| Tratamiento específico de la superficie de los tubos | Nitrocarburoción  |
| Ejes   | Además de las variantes enumeradas en las tablas de capacidades de carga están disponibles: <ul style="list-style-type: none"> <li>• Con muelle en ambos lados</li> <li>• De longitud variable</li> <li>• Ejecución distinta de ambos extremos del eje</li> </ul> |
| Atenuación del ruido                                 | Para tubo de Ø 50 mm  |

# RODILLOS SERIE 1100

Rodillo transportador de gravedad



## Capacidades de carga de la serie 1100 en montaje atornillado

La tabla de capacidades de carga se refiere a un rango de temperatura de +5 hasta +40 °C.  
Válido para las siguientes versiones de eje: Rosca interior o rosca exterior.

Rodamiento: bolas guiadas, no rodamientos de bolas de precisión

| Material del tubo | Ø de tubo/<br>grosor [mm] | Ø de eje [mm]     | Carga estática máxima [N] para una longitud de montaje [mm] |     |     |     |     |     |     |     |     |      |      |      |
|-------------------|---------------------------|-------------------|---|-----|-----|-----|-----|-----|-----|-----|-----|------|------|------|
|                   |                           |                   | 100   | 200 | 300 | 400 | 500 | 600 | 700 | 800 | 900 | 1000 | 1100 | 1200 |
| Aluminio          | 20 x 1,5                  | 6                 | 90  | 90  | 90  | 90  | 85  | 60  | 45  | 35  | -   | -    | -    | -    |
|                   | 50 x 1,5                  | 10, 12            | 350   | 350 | 350 | 350 | 350 | 350 | 350 | 350 | 350 | 350  | 310  | 260  |
| PVC               | 20 x 1,5                  | 6                 | 90  | 20  | 10  | 5   | -   | -   | -   | -   | -   | -    | -    | -    |
|                   | 30 x 1,8                  | 8                 | 120   | 90  | 35  | 20  | 15  | -   | -   | -   | -   | -    | -    | -    |
|                   | 40 x 2,3                  | 8, 10             | 180   | 180 | 130 | 70  | 40  | 25  | 20  | 15  | 10  | -    | -    | -    |
|                   | 50 x 2,8                  | 8, 10, 11 HEX, 12 | 350   | 350 | 275 | 150 | 95  | 70  | 50  | 35  | 30  | 25   | 20   | 15   |
| Acero             | 20 x 1,5                  | 6                 | 90  | 90  | 90  | 90  | 90  | 90  | 90  | 90  | 75  | 60   | 50   | 45   |
|                   | 30 x 1,2                  | 8                 | 120   | 120 | 120 | 120 | 120 | 120 | 120 | 120 | 120 | 120  | 120  | 120  |
|                   | 50 x 1,5                  | 8, 10, 11 HEX, 12 | 350   | 350 | 350 | 350 | 350 | 350 | 350 | 350 | 350 | 350  | 350  | 350  |

HEX = Hexagonal



# RODILLOS SERIE 1100

Rodillo transportador de gravedad

## Capacidades de carga de la serie 1100 y montaje suelto

La tabla de capacidades de carga se refiere a un rango de temperatura de +5 hasta +40 °C.

Válido para las siguientes versiones de eje: Eje de muelle, eje rígido o eje con plano fresado para llave de apriete.

Rodamiento: bolas guiadas, no rodamientos de bolas de precisión

| Material del tubo | Ø de tubo/<br>grosor [mm] | Ø de eje [mm]     | Carga estática máxima [N] para una longitud de montaje [mm] |     |     |     |     |     |     |     |     |      |      |      |
|-------------------|---------------------------|-------------------|---|-----|-----|-----|-----|-----|-----|-----|-----|------|------|------|
|                   |                           |                   | 100   | 200 | 300 | 400 | 500 | 600 | 700 | 800 | 900 | 1000 | 1100 | 1200 |
| Aluminio          | 20 x 1,5                  | 6                 | 90  | 90  | 90  | 90  | 85  | 60  | 45  | 35  | -   | -    | -    | -    |
|                   | 50 x 1,5                  | 8                 | 350   | 350 | 350 | 350 | 350 | 345 | 295 | 260 | 230 | 210  | 190  | 180  |
|                   |                           | 10                | 350   | 350 | 350 | 350 | 350 | 350 | 350 | 350 | 350 | 350  | 350  | 310  |
| PVC               | 16 x 1                    | 5                 | 35  | 7   | -   | -   | -   | -   | -   | -   | -   | -    | -    | -    |
|                   | 20 x 1,5                  | 6                 | 90  | 20  | 10  | -   | -   | -   | -   | -   | -   | -    | -    | -    |
|                   | 30 x 1,8                  | 6, 8              | 120   | 90  | 35  | 20  | 15  | -   | -   | -   | -   | -    | -    | -    |
|                   | 40 x 2,3                  | 8, 10             | 180   | 180 | 115 | 65  | 40  | 25  | 20  | 15  | 10  | -    | -    | -    |
|                   | 50 x 2,8                  | 8, 10, 11 HEX, 12 | 350   | 350 | 275 | 150 | 95  | 65  | 50  | 35  | 30  | 25   | 20   | 15   |
| Acero             | 16 x 1                    | 5                 | 50  | 50  | 50  | 50  | 50  | 50  | 45  | 35  | 25  | 20   | 20   | 15   |
|                   | 20 x 1,5                  | 6                 | 90  | 90  | 90  | 90  | 90  | 90  | 90  | 90  | 75  | 60   | 50   | 45   |
|                   | 30 x 1,2                  | 8                 | 120   | 120 | 120 | 120 | 120 | 120 | 120 | 120 | 120 | 120  | 120  | 120  |
|                   | 50 x 1,5                  | 8                 | 350   | 350 | 350 | 350 | 350 | 330 | 280 | 245 | 220 | 195  | 180  | 165  |
|                   |                           | 10, 11 HEX, 12    | 350   | 350 | 350 | 350 | 350 | 350 | 350 | 350 | 350 | 350  | 350  | 350  |

HEX = Hexagonal

# RODILLOS SERIE 1100

Rodillo transportador de gravedad



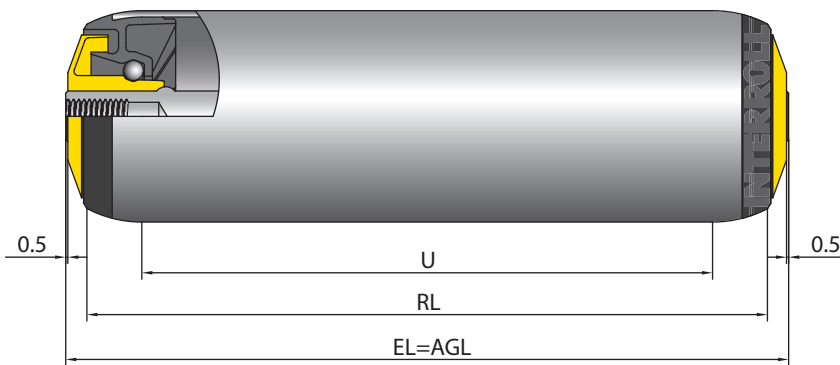
## Medidas

Las medidas del rodillo transportador dependen de la versión de eje. Ya se ha contemplado un eje axial suficiente, por lo cual al efectuar un pedido se requiere únicamente la anchura nominal real entre los perfiles laterales.

Medidas para pedido de revestimientos de tubo, p. ej., fundas de PVC, véase página 24.

- RL = Longitud de referencia/longitud de pedido
- EL = Longitud de montaje, ancho nominal entre los perfiles laterales
- AGL = Longitud total del eje
- U = Longitud útil de tubo: Longitud sin tapas de cierre y con tubo metálico rebordeado sin longitud del rebordeado

### Eje de rosca interior



| Ø de tubo [mm] | Material del tubo | Ø de eje [mm]     | EL [mm] | AGL [mm] | U [mm]  |
|----------------|-------------------|-------------------|---------|----------|---------|
| 30 x 1,2       | Acero             | 8                 | RL + 5  | RL + 5   | RL - 26 |
| 30 x 1,8       | PVC               | 8                 | RL + 5  | RL + 5   | RL - 12 |
| 40 x 2,3       | PVC               | 8, 10             | RL + 10 | RL + 10  | RL - 12 |
| 50 x 1,5       | Acero             | 8, 11 HEX         | RL + 10 | RL + 10  | RL - 26 |
|                | Aluminio/acero    | 10, 12            |         |          |         |
| 50 x 2,8       | PVC               | 8, 10, 11 HEX, 12 | RL + 10 | RL + 10  | RL - 12 |

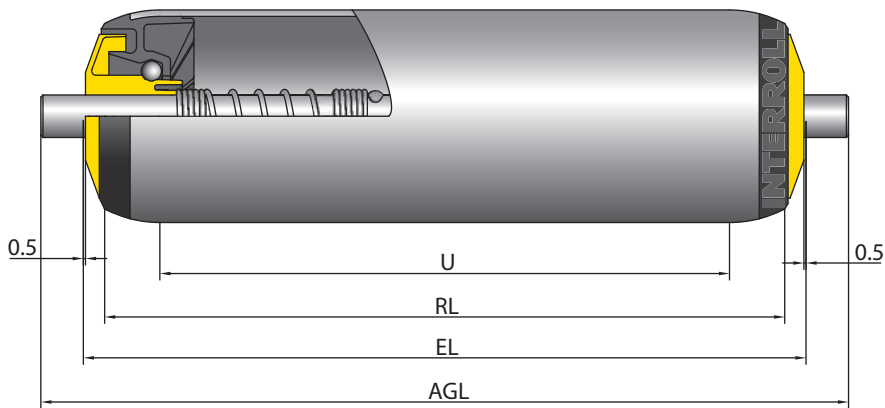
HEX = Hexagonal



# RODILLOS SERIE 1100

Rodillo transportador de gravedad

## Eje de muelle



| Ø de tubo [mm] | Material del tubo  | Ø de eje [mm] | EL [mm] | AGL [mm] | U [mm]  |
|----------------|--------------------|---------------|---------|----------|---------|
| 16 x 1         | PVC/acero          | 5             | RL + 5  | RL + 17  | RL - 16 |
| 20 x 1,5       | Aluminio/PVC/acero | 6             | RL + 5  | RL + 17  | RL - 16 |
| 30 x 1,2       | Acero              | 8             | RL + 5  | RL + 21  | RL - 26 |
| 30 x 1,8       | PVC                | 6             | RL + 5  | RL + 17  | RL - 12 |
|                |                    | 8             |         | RL + 21  |         |
| 40 x 2,3       | PVC                | 8             | RL + 10 | RL + 26  | RL - 12 |
|                |                    | 10            |         | RL + 30  |         |
| 50 x 1,5       | Aluminio/acero     | 8             | RL + 10 | RL + 26  | RL - 26 |
|                |                    | 10            |         | RL + 30  |         |
|                | Acero              | 11 HEX        |         | RL + 32  |         |
|                |                    | 12            |         | RL + 34  |         |
| 50 x 2,8       | PVC                | 8             | RL + 10 | RL + 26  | RL - 12 |
|                |                    | 10            |         | RL + 30  |         |
|                |                    | 11 HEX        |         | RL + 32  |         |
|                |                    | 12            |         | RL + 34  |         |

HEX = Hexagonal

Bajo demanda, están disponibles especificaciones detalladas del producto.

# RODILLOS SERIE 1200

Rodillo transportador de acero



## Ámbito de aplicación

Transporte motorizado de piezas sueltas, p. ej., transporte de cajas de cartón, recipientes, bidones o neumáticos. Adecuado para la implementación de vías de movimiento por pendiente o por empuje. El rodillo se ha concebido para su uso dentro de un extensísimo rango de temperaturas de  $-28$  hasta  $+80$  °C. La variante con tapa de cierre de acero se ha concebido para su uso en aplicaciones de ultracongelación o aplicaciones con temperaturas ambiente muy elevadas.

## Alta fiabilidad

El tubo de acero integral, gracias a unos anillos exteriores de rodamiento montados a presión y zincados con acanaladura de rodadura templada, se distinguen por su larga vida útil y una elevada resistencia del material.

## Solicitud lateral

Los extremos de los tubos están redondeados, con lo cual es posible encarrilar las cargas a transportar de manera muy fácil desde un lado. Las cargas axiales se absorben mediante los rodamientos de bolas y la junta de estanqueidad.

## Muy robustos

La ejecución geométrica de los rodamientos de bolas utilizados se ha optimizado para su uso en rodillos transportadores de tal modo que pueden producirse grandes inclinaciones de los rodamientos.





# RODILLOS SERIE 1200

Rodillo transportador de acero

## Datos técnicos

| Datos técnicos generales                 |   |
|--|---|
| Plataforma                               | 1200  |
| Capacidad de carga máx.                  | 1200 N  |
| Velocidad máx. de transporte             | 0,8 m/s   |
| Versión antiestática ( $< 10^6 \Omega$ ) | Si  |
| Rango de temperatura                     | -28 hasta +80 °C  |
| Material                                 |   |
| Tubo                                     | Acero zincado, acero inoxidable, aluminio   |
| Eje                                      | Acero pulido, acero zincado, acero inoxidable   |
| Tapa de cierre                           | Acero zincado   |
| Tipo de rodamiento                       | Rodamiento de bolas de acero con pistas de rodadura templadas hasta $\varnothing$ 40 mm lubricados con aceite, a partir de $\varnothing$ 50 mm lubricados por grasa |

## Variantes de ejecución

|                        |   |
|------------------------|---|
| Revestimientos de tubo | Funda de PVC (página 23)<br>Funda de PU (página 25)<br>Revestimiento de goma (página 26)  |
| Ejes                   | Además de las variantes enumeradas en las tablas de capacidades de carga están disponibles: <ul style="list-style-type: none"><li>• Con muelle en ambos lados</li><li>• De longitud variable</li><li>• Ejecución distinta de ambos extremos del eje</li></ul> |
| Tubo                   | Además de las variantes enumeradas en las tablas de capacidades de carga están disponibles: <ul style="list-style-type: none"><li>• Con aletas de guiado soldadas sobre el tubo</li></ul>   |
| Atenuación del ruido   | Para tubo de $\varnothing$ 50 mm  |

# RODILLOS SERIE 1200

Rodillo transportador de acero



## Capacidades de carga de la serie 1200 en montaje atornillado

La siguiente tabla de capacidades de carga se refiere a un rango de temperaturas de  $-5$  hasta  $+40$  °C. En aplicaciones con otros rangos de temperatura estos valores pueden variar.

Válido para las siguientes versiones de eje: Rosca interior o rosca exterior.

Rodamiento: rodamiento de bolas de metal endurecido.

| Material del tubo | Ø de tubo/<br>grosor<br>[mm] | Ø de eje [mm] | Carga estática máxima [N] para una longitud de montaje [mm] |      |      |      |      |      |      |      |      |      |      |      |      |      |
|-------------------|------------------------------|---------------|---|------|------|------|------|------|------|------|------|------|------|------|------|------|
|                   |                              |               | 100   | 200  | 300  | 400  | 500  | 600  | 700  | 800  | 900  | 1000 | 1200 | 1400 | 1600 |      |
| Acero             | 30 x 1,2                     | 8, 10         | 300   | 300  | 300  | 300  | 300  | 300  | 300  | 300  | 292  | 230  | 186  | 129  | 94   | 72   |
|                   | 40 x 1,5                     | 10, 12        | 800   | 800  | 800  | 800  | 800  | 800  | 800  | 800  | 800  | 685  | 555  | 385  | 280  | 215  |
|                   | 50 x 1,5                     | 10, 12        | 1200  | 1200 | 1200 | 1200 | 1200 | 1200 | 1200 | 1200 | 1200 | 1200 | 1110 | 765  | 560  | 430  |
|                   | 60 x 1,5                     | 10, 12, 14    | 1200  | 1200 | 1200 | 1200 | 1200 | 1200 | 1200 | 1200 | 1200 | 1200 | 1200 | 1200 | 985  | 755  |
|                   | 80 x 2                       | 12, 14        | 1200  | 1200 | 1200 | 1200 | 1200 | 1200 | 1200 | 1200 | 1200 | 1200 | 1200 | 1200 | 1200 | 1200 |

## Capacidades de carga de la serie 1200 con montaje suelto

La siguiente tabla de capacidades de carga se refiere a un rango de temperaturas de  $-5$  hasta  $+40$  °C. En aplicaciones con otros rangos de temperatura estos valores pueden variar.

Válido para las siguientes versiones de eje: Eje de muelle, eje rígido o eje con plano fresado para llave de apriete.

Rodamiento: rodamiento de bolas de metal endurecido.

| Material del tubo | Ø de tubo/<br>grosor<br>[mm] | Ø de eje [mm] | Carga estática máxima [N] para una longitud de montaje [mm] |      |      |      |      |      |      |      |      |      |      |      |      |      |
|-------------------|------------------------------|---------------|---|------|------|------|------|------|------|------|------|------|------|------|------|------|
|                   |                              |               | 100   | 200  | 300  | 400  | 500  | 600  | 700  | 800  | 900  | 1000 | 1200 | 1400 | 1600 |      |
| Acero             | 30 x 1,2                     | 8, 10         | 300   | 300  | 300  | 300  | 300  | 300  | 300  | 300  | 290  | 230  | 185  | 130  | 95   | 70   |
|                   | 40 x 1,5                     | 8             | 800   | 800  | 800  | 735  | 585  | 490  | 420  | 370  | 330  | 300  | 255  | 225  | 200  |      |
|                   |                              | 10, 12        | 800   | 800  | 800  | 800  | 800  | 800  | 800  | 800  | 800  | 685  | 555  | 385  | 280  | 215  |
|                   | 50 x 1,5                     | 8             | 1200  | 1200 | 975  | 720  | 575  | 475  | 410  | 355  | 320  | 285  | 240  | 210  | 185  |      |
|                   |                              | 10            | 1200  | 1200 | 1200 | 1200 | 1200 | 1200 | 1050 | 925  | 830  | 750  | 640  | 560  | 430  |      |
|                   |                              | 11 SK, 12     | 1200  | 1200 | 1200 | 1200 | 1200 | 1200 | 1200 | 1200 | 1200 | 1110 | 765  | 560  | 430  |      |
|                   | 51 x 2                       | 10            | 1200  | 1200 | 1200 | 1200 | 1200 | 1190 | 1025 | 900  | 805  | 730  | 615  | 535  | 475  |      |
|                   |                              | 12            | 1200  | 1200 | 1200 | 1200 | 1200 | 1200 | 1200 | 1200 | 1200 | 1200 | 1055 | 775  | 590  |      |
|                   | 60 x 1,5                     | 10            | 1200  | 1200 | 1200 | 1200 | 1200 | 1175 | 1010 | 885  | 790  | 715  | 600  | 520  | 460  |      |
|                   |                              | 12, 14        | 1200  | 1200 | 1200 | 1200 | 1200 | 1200 | 1200 | 1200 | 1200 | 1200 | 1200 | 1200 | 985  | 755  |
|                   | 80 x 2                       | 14            | 1200  | 1200 | 1200 | 1200 | 1200 | 1200 | 1200 | 1200 | 1200 | 1200 | 1200 | 1200 | 1200 | 1200 |





# RODILLOS SERIE 1200

Rodillo transportador de acero

## Medidas

Las medidas del rodillo transportador dependen de la versión de eje. Ya se ha contemplado un eje axial suficiente, por lo cual al efectuar un pedido se requiere únicamente la anchura nominal real entre los perfiles laterales.

Para las medidas para pedido de revestimientos de tubo, p. ej., fundas de PVC, véase página 24 y para las aletas de guiado, véase página 28.

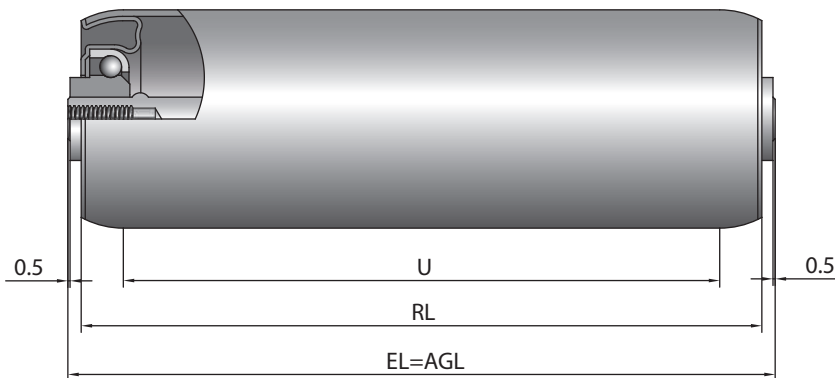
RL = Longitud de referencia/longitud de pedido

EL = Longitud de montaje, ancho nominal entre los perfiles laterales

AGL = Longitud total del eje

U = Longitud útil de tubo: Longitud sin tapas de cierre y con tubo metálico rebordeado sin longitud del rebordeado

## Eje de rosca interior



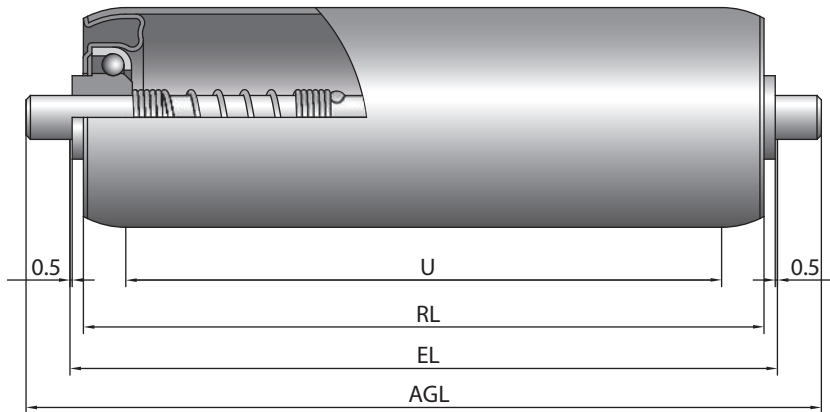
| Ø de tubo [mm] | Ø de eje [mm] | EL [mm] | AGL [mm] | U [mm]  |
|----------------|---------------|---------|----------|---------|
| 30 x 1,2       | 8, 10         | RL + 6  | RL + 6   | RL - 11 |
| 40 x 1,5       | 10, 12        | RL + 6  | RL + 6   | RL - 11 |
| 50 x 1,5       | 10, 12        | RL + 6  | RL + 6   | RL - 19 |
| 60 x 1,5       | 10, 12, 14    | RL + 6  | RL + 6   | RL - 21 |
| 80 x 2         | 14            | RL + 3  | RL + 3   | RL - 21 |

# RODILLOS SERIE 1200

Rodillo transportador de acero



## Eje de muelle



| Ø de tubo [mm] | Material del tubo | Ø de eje [mm] | EL [mm] | AGL [mm] | U [mm]  |
|----------------|-------------------|---------------|---------|----------|---------|
| 30 x 1,2       | Acero             | 8             | RL + 6  | RL + 22  | RL - 11 |
|                |                   | 10            |         | RL + 26  |         |
| 40 x 1,5       | Acero             | 8             | RL + 6  | RL + 22  | RL - 11 |
|                |                   | 10            |         | RL + 26  |         |
|                |                   | 12            |         | RL + 30  |         |
| 50 x 1,5       | Acero             | 8             | RL + 6  | RL + 22  | RL - 19 |
|                |                   | 10            |         | RL + 26  |         |
|                |                   | 11 HEX        |         | RL + 28  |         |
|                |                   | 12            |         | RL + 30  |         |
| 51 x 2         | Acero             | 10            | RL + 6  | RL + 26  | RL - 19 |
|                |                   | 12            |         | RL + 30  |         |
| 60 x 1,5       | Acero             | 10            | RL + 6  | RL + 26  | RL - 21 |
|                |                   | 12            |         | RL + 30  |         |
|                |                   | 14            |         | RL + 34  |         |
| 80 x 2         | Acero             | 14            | RL + 3  | RL + 31  | RL - 21 |

HEX = Hexagonal

Bajo demanda, están disponibles especificaciones detalladas del producto.



# RODILLOS SERIE 1200

Rodillo transportador de acero

# RODILLOS SERIE 1450



Rodillo transportador universal para cargas pesadas



## Ámbito de aplicación

Sistemas de transporte accionados y sobre todo no accionados, p. ej., transporte de cajas de cartón, recipientes, bidones, ruedas, palés o contenedores de acero. Gracias a una capacidad de carga de hasta 5000 N, el producto puede emplearse como rodillo transportador universal para cargas muy elevadas. La serie de rodillos puede emplearse también para la implementación de vías de rodillos por gravedad. La variante con tapa de cierre de acero se ha concebido para su uso en aplicaciones de ultracongelación o aplicaciones con una temperatura ambiente muy elevada.

## Generación de ruido reducida

Gracias a unos rodamientos de bolas de precisión, tapas de cierre de tecnopolímero y una junta de estanqueidad se logra una marcha muy silenciosa.

## Solicitud lateral

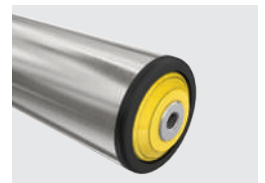
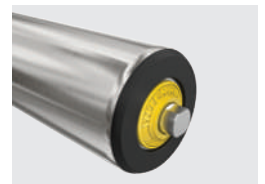
Los extremos de los tubos están redondeados, con lo cual es posible encarrilar las cargas a transportar de manera muy fácil desde un lado.

## Capacidad de carga axial

Los esfuerzos que actúan en la dirección del eje son absorbidos por los rodamientos de bolas y la junta de estanqueidad.

## Construcción robusta

Para lograr una inmovilización axial de la tapa de cierre, de los rodamientos de bolas y de la junta de estanqueidad para impedir que se salgan, la tapa de cierre no solo está introducida a presión en el tubo, sino que además presenta un rebordeado.





# RODILLOS SERIE 1450

Rodillo transportador universal para cargas pesadas

## Datos técnicos

| Datos técnicos generales     |   |  |
|------------------------------|---|--|
| Plataforma                   | 1450  | 1450   |
| Capacidad de carga máx.      | 5000 N  | 2500 N   |
| Velocidad máx. de transporte | 0,8 m/s   | 0,8 m/s  |
| Versión antiestática         | Opcional  | (< 10 <sup>6</sup> Ω)  |
| Rango de temperatura         | -5 hasta +40 °C   | -28 hasta +80 °C   |
| Material                     |   |  |
| Tubo                         | Acero zincado, acero inoxidable   | Acero zincado, acero inoxidable  |
| Eje                          | Acero pulido, acero zincado, acero inoxidable   | Acero pulido, acero zincado, acero inoxidable                          |
| Junta                        | Poliamida, RAL1021 (amarillo colza)   | Acero  |
| Tapa de cierre               | Poliamida, RAL9005 (negro intenso)  | Acero zincado  |
| Tipo de rodamiento           | Para Ø80, Ø89: Rodamiento de bolas de precisión de acero 6205 2RZ, holgura de rodamiento C3, engrasado<br>Para Ø60: Rodamiento de bolas de precisión de acero 6204 2RZ, holgura de rodamiento C3, lubricado con grasa | Rodamiento de bolas de precisión de acero 6204 1Z, lubricado con grasa |

## Variantes de ejecución

|                               |   |
|-------------------------------|---|
| <b>Revestimientos de tubo</b> | Para tubo con funda de PVC de Ø 60 y 80 mm (página 23)<br>Revestimiento de goma (página 26)   |
| <b>Versión antiestática</b>   | (< 10 <sup>6</sup> Ω) Versión estándar con rodillos con gargantas o revestimiento tubular   |
| <b>Ejes</b>                   | Además de las variantes enumeradas en las tablas de capacidades de carga están disponibles: <ul style="list-style-type: none"><li>• De longitud variable</li><li>• Ejecución distinta de ambos extremos del eje</li></ul>   |
| <b>Tubo</b>                   | Además de las variantes enumeradas en las tablas de capacidades de carga están disponibles: <ul style="list-style-type: none"><li>• Con aletas de guiado soldadas sobre el tubo</li><li>• Con gargantas para guiado de correas redondas (solo para tubo de Ø 80 x 2 mm)</li></ul> |

# RODILLOS SERIE 1450



Rodillo transportador universal para cargas pesadas

## Capacidades de carga de la serie 1450 en montaje atornillado

La tabla de capacidades de carga se refiere a un rango de temperatura de +5 hasta +40 °C.  
Válido para las siguientes versiones de eje: Rosca interior o rosca exterior.

Rodamiento: 6205 2RZ.

| Material del tubo | Ø de tubo/grosor [mm] | Ø de eje [mm] | Carga estática máxima [N] para una longitud de montaje [mm] |      |      |      |      |      |      |
|-------------------|-----------------------|---------------|---|------|------|------|------|------|------|
|                   |                       |               | 200   | 1000 | 1200 | 1400 | 1600 | 1800 | 2000 |
| Acero             | 60 x 3                | 20            | 5000  | 3635 | 2515 | 1840 | 1405 | 1105 | 895  |
|                   | 80 x 2                | 20            | 5000  | 5000 | 4285 | 3135 | 2395 | 1890 | 1525 |
|                   | 80 x 3                | 20            | 5000  | 5000 | 5000 | 4530 | 3460 | 2725 | 2205 |
|                   | 89 x 3                | 20            | 5000  | 5000 | 5000 | 5000 | 4815 | 3800 | 3070 |

## Capacidades de carga de la serie 1450 en montaje atornillado y ejecución para ultracongelación

La tabla de capacidades de carga se refiere a un rango de temperatura de -28 hasta +80 °C.  
Válido para las siguientes versiones de eje: Rosca interior o rosca exterior.

Rodamiento: 6204 1Z.

| Material del tubo | Ø de tubo/grosor [mm] | Ø de eje [mm] | Carga estática máxima [N] para una longitud de montaje [mm] |      |      |      |      |      |      |
|-------------------|-----------------------|---------------|---|------|------|------|------|------|------|
|                   |                       |               | 200   | 1000 | 1200 | 1400 | 1600 | 1800 | 2000 |
| Acero             | 80 x 2                | 20            | 2500  | 2500 | 2140 | 1565 | 1200 | 945  | 760  |
|                   | 80 x 3                | 20            | 2500  | 2500 | 2500 | 2265 | 1730 | 1360 | 1100 |
|                   | 89 x 3                | 20            | 2500  | 2500 | 2500 | 2500 | 2400 | 1900 | 1535 |



# RODILLOS SERIE 1450

Rodillo transportador universal para cargas pesadas

## Capacidades de carga de la serie 1450 con montaje suelto

La tabla de capacidades de carga se refiere a un rango de temperatura de +5 hasta +40 °C.  
Válido para las siguientes versiones de eje: Eje rígido o eje con planos fresados para llave de apriete.

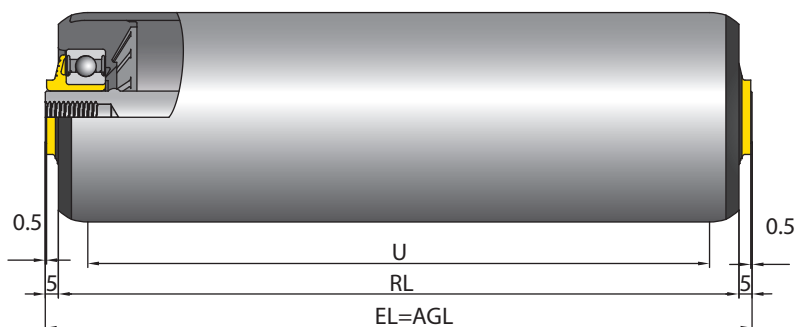
| Material del tubo | Rodamientos | Ø de tubo/grosor [mm]       | Ø de eje [mm] | Carga estática máxima [N] para una longitud de montaje [mm] |      |      |      |      |      |      |
|-------------------|-------------|-----------------------------|---------------|---|------|------|------|------|------|------|
|                   |             |                             |               | 200   | 1000 | 1200 | 1400 | 1600 | 1800 | 2000 |
| Acero             | 6204 2RZ    | 60 x 3 normal/sin soldadura | 20            | 5000  | 3635 | 2515 | 1840 | 1405 | 1105 | 895  |
|                   | 6205 2RZ    | 80 x 2                      | 20            | 5000  | 5000 | 4285 | 3135 | 2395 | 1890 | 1525 |
|                   |             | 80 x 3                      | 20            | 5000  | 5000 | 5000 | 4530 | 3460 | 2725 | 2205 |
|                   |             | 89 x 3                      | 20            | 5000  | 5000 | 5000 | 4465 | 4005 | 3655 | 3070 |

## Medidas

Las medidas del rodillo transportador dependen de la versión de eje. Ya se ha contemplado un eje axial suficiente, por lo cual al efectuar un pedido se requiere únicamente la anchura nominal real entre los perfiles laterales.  
Para las medidas para pedido de revestimientos de tubo, p. ej., fundas de PVC, véase página 24 y para las aletas de guiado, véase página 28.

- RL = Longitud de referencia/longitud de pedido
- EL = Longitud de montaje, ancho nominal entre los perfiles laterales
- AGL = Longitud total del eje
- U = Longitud útil de tubo: Longitud sin tapas de cierre y con tubo metálico rebordeado sin longitud del rebordeado

### Rodillo de Ø 80 y Ø 89 mm, con tapa de cierre de poliamida



| Ø de tubo [mm]         | Ø de eje [mm] | EL [mm] | AGL [mm] | U [mm]  |
|------------------------|---------------|---------|----------|---------|
| 80 x 2; 80 x 3; 89 x 3 | 20            | RL + 10 | RL + 10  | RL - 26 |

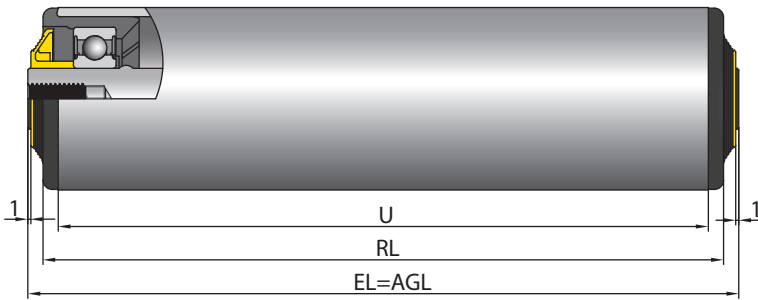
# RODILLOS SERIE 1450



Rodillo transportador universal para cargas pesadas

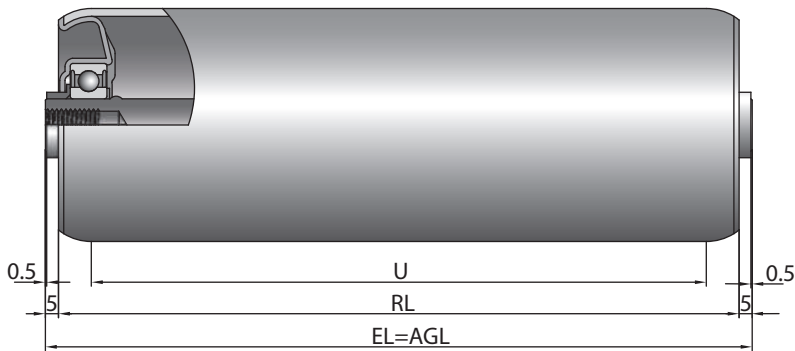


## Rodillo de Ø 60 mm, con tapa de cierre de poliamida



| Ø de tubo [mm] | Ø de eje [mm] | EL [mm] | AGL [mm] | U [mm]  |
|----------------|---------------|---------|----------|---------|
| 60 x 3         | 20            | RL + 10 | RL + 10  | RL - 10 |

## Rodillo de Ø 80 y Ø 89 mm, con tapa de cierre de acero



| Ø de tubo [mm]         | Ø de eje [mm] | EL [mm] | AGL [mm] | U [mm]  |
|------------------------|---------------|---------|----------|---------|
| 80 x 2; 80 x 3; 89 x 3 | 20            | RL + 10 | RL + 10  | RL - 26 |

Bajo demanda, están disponibles especificaciones detalladas del producto.





# RODILLOS SERIE 1450

Rodillo transportador universal para cargas pesadas



# RODILLOS

## SERIE 1500/1520

Rodillo transportador con cojinete de deslizamiento



### Ámbito de aplicación

Sistemas de transporte de contenedores no accionados en los cuales el rodillo, en la mayoría de los casos, se utiliza para el transporte de productos alimenticios embalados o sin embalar. Dado que se cumplen unas elevadas exigencias de higiene, este rodillo se puede utilizar en entornos mojados y se puede ejecutar una limpieza por mojadura.

### Elevada vida útil

La serie 1500 incorpora cojinetes de deslizamiento con alta resistencia al desgaste de marcha ligera, en los cuales no se puede fugar la grasa. El uso de bulones de eje de acero inoxidable asegura además una alta resistencia a la corrosión. Las tapas de cierre montadas a presión impiden la penetración de cuerpos extraños al interior de los rodillos.

### Limpieza fácil

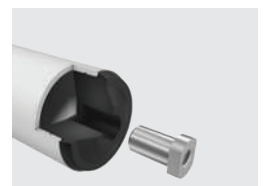
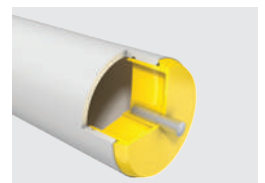
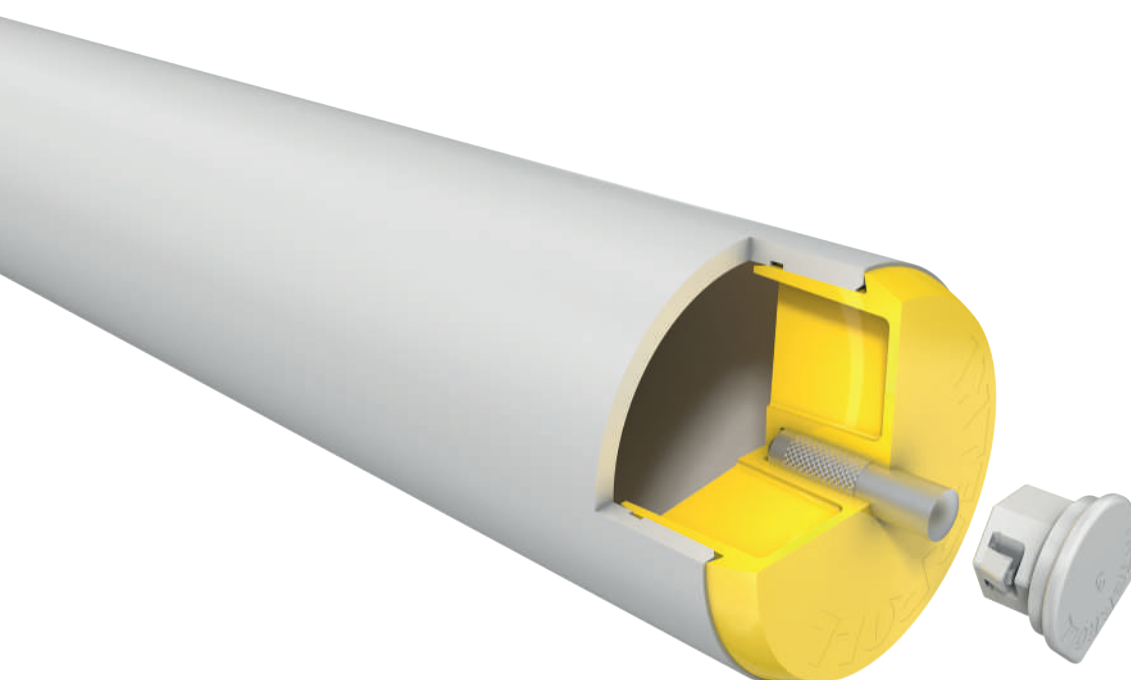
La suciedad se puede eliminar con productos de limpieza comerciales. El rodillo se puede desmontar y montar de nuevo también con gran facilidad para realizar una limpieza muy a fondo.

### Fácil montaje

Los casquillos de los cojinetes de deslizamiento permiten su montaje por engatillado en un perfil lateral con una pared de como máximo 2,5 mm de grosor y agujeros hexagonales (no es válido para la serie 1520).

### Construcción robusta

Para la inmovilización axial de la tapa de cierre, en los tubos de PVC ésta está protegida por un borde interior de encaje a presión, además del ajuste con aprieto.





# RODILLOS SERIE 1500/1520

Rodillo transportador con cojinete de deslizamiento

## Datos técnicos

| Datos técnicos generales                   |   |  |
|--|---|--|
| Plataforma                                 | 1500  | 1520   |
| Capacidad de carga máx.                    | 120 N   | 1100 N   |
| Velocidad máx. de transporte               | 0,8 m/s   | 0,8 m/s  |
| Versión antiestática                       | No  | No   |
| Rango de temperatura                       | -5 hasta +40 °C<br>-28 hasta +40 °C (para tubos de acero)<br>Tubo de PVC:<br>A una temperatura ambiente elevada (a partir de +30 °C) y una sollicitación continua estática elevada a lo largo de horas no puede excluirse una deformación permanente de los rodillos. | -5 hasta +40 °C<br>-28 hasta +40 °C (para tubos de acero)                              |
| Solución de eje                            | Bulón de eje, Ø 6 mm, acero inoxidable  | Bulón de eje, Ø 12 mm, acero inoxidable, rosca interior M8                             |
| Orificios de fijación                      | Hexágono, 11 mm, +0,3/-0,8 mm   | Agujero redondo para tornillo M8   |
| <b>Material</b>                            |   |  |
| Tubo                                       | Acero zincado, acero inoxidable, aluminio<br>PVC:<br>RAL7030 (gris roca)<br>RAL5015 (azul celeste) para Ø 50 mm   | Acero inoxidable<br>PVC:<br>RAL7030 (gris roca)<br>RAL5015 (azul celeste) para Ø 50 mm |
| Eje, unido firmemente a las tapa de cierre | Sí, acero inoxidable  |  |
| Tapa de cierre                             | Polipropileno, RAL1023 (amarillo tráfico)   | Polioximetileno, RAL9005 (negro intenso)   |
| Casquillo de cojinete de deslizamiento     | Polimetileno, RAL7030 (gris roca)   |  |
| Tipo de rodamiento                         | Cojinete de deslizamiento   | Cojinete de deslizamiento  |

## Variantes de ejecución

|  |  |
|--|--|
| Revestimientos de tubo                               | Funda de PVC (página 23)<br>Funda de PU (página 25)<br>Revestimiento de goma (página 26) |
| Tratamiento específico de la superficie de los tubos | Nitrocarburoción   |
| Serie 1500   | Rodillo con o sin casquillo de cojinete de deslizamiento                                 |
| Atenuación del ruido                                 | Para tubo de Ø 50 mm   |

# RODILLOS

## SERIE 1500/1520



Rodillo transportador con cojinete de deslizamiento



### Capacidades de carga de la serie 1500 con eje rígido

La tabla de capacidades de carga se refiere a un rango de temperaturas de  $-5$  hasta  $+20$  °C para tubos de PVC y a un rango de temperaturas de  $-28$  hasta  $+40$  °C para tubos de acero.  
Es válida para las siguientes versiones de eje: eje rígido.

Rodamiento: Cojinete de deslizamiento.

| Material del tubo | Ø de tubo/grosor [mm] | Ø de eje [mm] | Carga estática máxima [N] para una longitud de montaje [mm] |     |     |     |     |     |     |     |
|-------------------|-----------------------|---------------|---|-----|-----|-----|-----|-----|-----|-----|
|                   |                       |               | 100   | 200 | 300 | 400 | 500 | 600 | 700 | 800 |
| PVC               | 30 x 1,8              | 6             | 50  | 50  | 35  | 20  | 12  | –   | –   | –   |
|                   | 50 x 2,8              | 6             | 120   | 120 | 120 | 120 | 95  | 65  | 48  | 35  |
| Acero             | 30 x 1,2              | 6             | 50  | 50  | 50  | 50  | 50  | 50  | 50  | 50  |
|                   | 50 x 1,5              | 6             | 120   | 120 | 120 | 120 | 120 | 120 | 120 | 120 |

### Capacidades de carga de la serie 1520 con bulón de eje

La tabla de capacidades de carga se refiere a un rango de temperaturas de  $-5$  hasta  $+20$  °C para tubos de PVC y a un rango de temperaturas de  $-28$  hasta  $+40$  °C para tubos de acero.  
Válido para las siguientes versiones de eje: Bulón de eje con rosca interior.

Rodamiento: Cojinete de deslizamiento.

| Material del tubo | Ø de tubo/grosor [mm] | Ø de bulón de eje [mm] | Carga estática máxima [N] para una longitud de montaje [mm] |      |      |      |      |      |      |      |
|-------------------|-----------------------|------------------------|---|------|------|------|------|------|------|------|
|                   |                       |                        | 200   | 300  | 400  | 600  | 800  | 1000 | 1300 | 1600 |
| PVC               | 50 x 2,8              | 12                     | 500   | 250  | 150  | 65   | 36   | –    | –    | –    |
| Acero             | 50 x 1,5              | 12                     | 1100  | 1100 | 1100 | 1100 | 1100 | 1100 | 650  | 400  |

### Desmontaje de un rodillo de la serie 1500

Un rodillo de la serie 1500 se puede montar muy fácilmente en los agujeros hexagonales con ayuda de los casquillos de los cojinetes de deslizamiento incluidos en el suministro. Esto resulta sencillo así mismo si se debe desmontar de nuevo el rodillo, p. ej., para su limpieza. Para el desmontaje, Interroll recomienda una llave fija del 12. La llave fija se debe colocar entre el lado inferior del perfil lateral y la tapa de cierre del rodillo. Se debe colocar en el hexágono de tal manera que ya no sobresalgan las dos plaquitas del casquillo del cojinete de deslizamiento. Las plaquitas impiden la salida accidental de los casquillos del cojinete de deslizamiento fuera del perfil lateral. El casquillo del cojinete de deslizamiento se puede extraer fácilmente hacia fuera colocando las plaquitas a través de la llave fija.



# RODILLOS SERIE 1500/1520

Rodillo transportador con cojinete de deslizamiento

## Medidas de la serie 1500

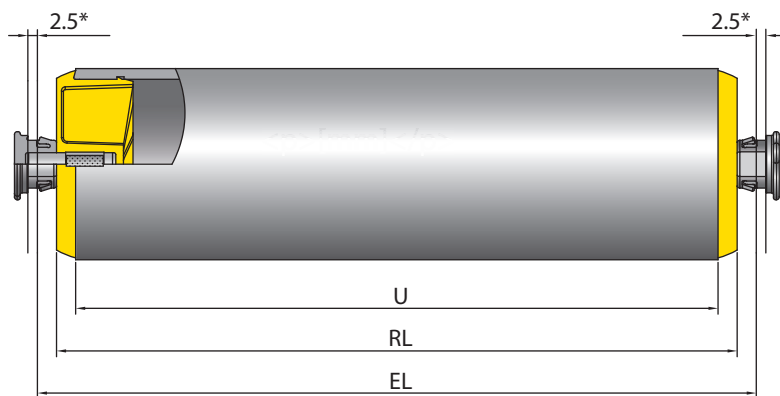
Ya se ha contemplado un juego axial suficiente, por lo cual se requiere únicamente la anchura nominal real entre los perfiles laterales. Medidas para pedido de revestimientos de tubo, p. ej., fundas de PVC, véase página 24.

- RL = Longitud de referencia/longitud de pedido
- EL = Longitud de montaje, ancho nominal entre los perfiles laterales
- U = Longitud de tubo útil, longitud sin tapas de cierre y con tubo metálico rebordeado sin longitud del rebordeado

| Ø de tubo [mm] | Material del tubo | Ø de eje [mm]      | EL [mm] | U [mm]  |
|----------------|-------------------|--------------------|---------|---------|
| 30 x 1,2       | Acero             | 6 Stub/11 HEX Clip | RL + 10 | RL - 20 |
| 30 x 1,8       | PVC               | 6 Stub/11 HEX Clip | RL + 10 | RL - 10 |
| 50 x 1,5       | Acero             | 6 Stub/11 HEX Clip | RL + 10 | RL - 22 |
| 50 x 2,8       | PVC               | 6 Stub/11 HEX Clip | RL + 10 | RL - 10 |

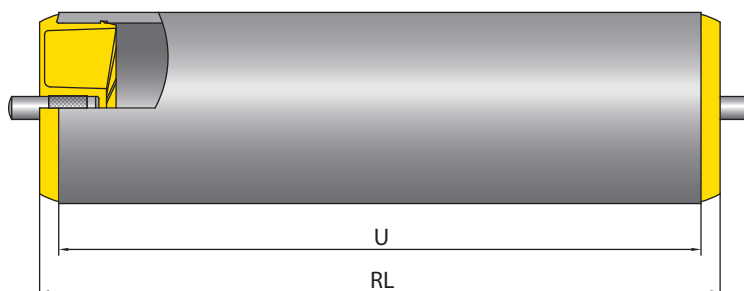
- Stub = Bulón de eje
- HEX = Hexagonal

### Tubo de PVC con casquillo de cojinete de deslizamiento



\* Anchura máxima de perfil

### Tubo de PVC sin casquillo de cojinete de deslizamiento



# RODILLOS

## SERIE 1500/1520

Rodillo transportador con cojinete de deslizamiento



### Medidas de la serie 1520

Ya se ha contemplado un juego axial suficiente, por lo cual se requiere únicamente la anchura nominal real entre los perfiles laterales. Medidas para pedido de revestimientos de tubo, p. ej., fundas de PVC, véase página 24.

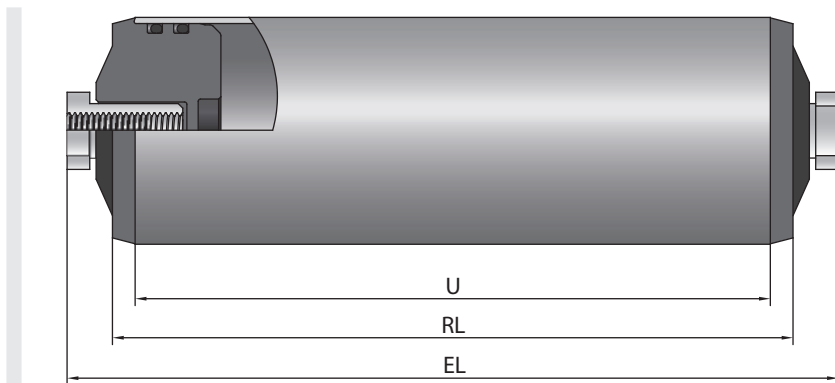
RL = Longitud de referencia/longitud de pedido

EL = Longitud de montaje, ancho nominal entre los perfiles laterales

U = Longitud de tubo útil, longitud sin tapas de cierre y con tubo metálico rebordeado sin longitud del rebordeado

### Tubo de acero y bulón de eje con rosca interior

| Ø de tubo [mm] | Material del tubo | Ø de eje [mm]                      | EL [mm] | U [mm]  |
|----------------|-------------------|------------------------------------|---------|---------|
| 50 x 1,5       | Acero             | Bulón de eje con rosca interior M8 | RL + 20 | RL - 10 |
| 50 x 2,8       | PVC               | Bulón de eje con rosca interior M8 | RL + 20 | RL - 10 |





# RODILLOS SERIE 1500/1520

Rodillo transportador con cojinete de deslizamiento

---

# RODILLOS SERIE 1700 LIGHT

Rodillo transportador universal



## Ámbito de aplicación

Transporte interno de cargas pequeñas así como uso en sistemas automáticos de montaje o máquinas de embalaje. Adecuado para la implementación de transportadores descendentes o por gravedad.

## Generación de ruido reducida

Gracias a unos rodamientos de bolas de precisión, tapas de cierre de tecnopolímero y una junta de estanqueidad se logra una marcha muy silenciosa.

## Solicitud lateral

Los extremos de los tubos están redondeados, con lo cual es posible encarrilar las cargas a transportar de manera muy fácil desde un lado. Las cargas axiales se absorben mediante los rodamientos de bolas y la junta de estanqueidad.

## Pequeños pasos entre rodillos

El uso de rodillos de diámetro pequeño de 20 o 30 mm permite implementar pasos pequeños entre rodillos.

## Construcción robusta

Para lograr una elevada carga axial admisible, en particular de las tapas de cierre, los rodamientos de bolas o la junta de estanqueidad, la tapa de cierre en las versiones con tubo metálico no solo está introducida a presión en el tubo, sino que además está rebordeada. Los grupos constructivos de rodamiento de los tubos de PVC con un diámetro de 30 mm están inmovilizados, además de por el ajuste con aprieto, mediante un borde interior de encaje a presión.







# RODILLOS

## SERIE 1700 LIGHT

Rodillo transportador universal

### Datos técnicos

| Datos técnicos generales     |  |
|------------------------------|--|
| Plataforma                   | 1700   |
| Capacidad de carga máx.      | 150 N  |
| Velocidad máx. de transporte | 1,5 m/s  |
| Rango de temperatura         | -28 hasta +40 °C<br>Tubo de PVC:<br>A una temperatura ambiente elevada (a partir de +30 °C) y una solicitud continua estática elevada a lo largo de horas no puede excluirse una deformación permanente de los rodillos. |
| Material                     |  |
| Tubo                         | Acero zincado, acero inoxidable, aluminio<br>PVC:<br>RAL7030 (gris roca)<br>RAL7024 (gris oscuro) para tubo de Ø 20 mm   |
| Eje                          | Acero pulido, acero zincado, acero inoxidable  |
| Tapa de cierre               | Poliamida, RAL9005 (negro intenso)   |
| Junta                        | Polipropileno, RAL1021 (amarillo colza) para tubo de Ø 20 mm<br>Polimiada, RAL1021 (amarillo colza) para tubo de Ø 30 mm   |
| Tipo de rodamiento           | Rodamiento de bolas de precisión de acero estanqueizado 689 2RZ, holgura de rodamiento C0  |

### Variantes de ejecución

|  |   |
|--|---|
| Revestimientos de tubo                               | Funda de PVC para rodillos con tubos zincados o tubos de acero inoxidable (página 23)   |
| Versión antiestática                                 | (<math>10^6 \Omega</math>) Versión estándar en rodillos con gargantas o revestimiento tubular, no utilizable con tubo de PVC  |
| Tratamiento específico de la superficie de los tubos | Nitrocarburation  |
| Tipos de lubricación del rodamiento de bolas         | Engrasado para una temperatura ambiente de -28 hasta +40 °C (por defecto)   |
| Ejes   | Además de las variantes enumeradas en las tablas de capacidades de carga están disponibles: <ul style="list-style-type: none"><li>• Con muelle en ambos lados</li><li>• De longitud variable</li><li>• Ejecución distinta de ambos extremos del eje</li></ul> |

# RODILLOS SERIE 1700 LIGHT

Rodillo transportador universal



## Capacidades de carga de la serie 1700 light con montaje atornillado

La tabla de capacidades de carga se refiere a un rango de temperatura de +5 hasta +40 °C.  
La carga estática máxima a -28 hasta -6 °C es de 40 N.

Válido para las siguientes versiones de eje: Rosca interior o rosca exterior.

Rodamiento: 689 2Z.

| Material del tubo | Ø de tubo/grosor [mm] | Ø de eje [mm] | Carga estática máxima [N] para una longitud de montaje [mm] |     |     |     |     |     |
|-------------------|-----------------------|---------------|---|-----|-----|-----|-----|-----|
|                   |                       |               | 100   | 200 | 300 | 400 | 500 | 600 |
| PVC               | 20 x 1,5              | 8             | 80  | 19  | -   | -   | -   | -   |
|                   | 30 x 1,8              | 8             | 150   | 80  | 35  | 20  | -   | -   |
| Aluminio          | 20 x 1,5              | 8             | 150   | 150 | 150 | 129 | 82  | 57  |
| Acero             | 20 x 1,5; 30 x 1,2    | 8             | 150   | 150 | 150 | 150 | 150 | 150 |

## Capacidades de carga de la serie 1700 light con montaje suelto

La tabla de capacidades de carga se refiere a un rango de temperatura de +5 hasta +40 °C.  
La carga estática máxima a -28 hasta -6 °C es de 40 N.

Válido para las siguientes versiones de eje: Eje de muelle, eje rígido o eje con plano fresado para llave de apriete.

Rodamiento: 689 2Z.

| Material del tubo | Ø de tubo/grosor [mm] | Ø de eje [mm] | Carga estática máxima [N] para una longitud de montaje [mm] |     |     |     |     |     |
|-------------------|-----------------------|---------------|---|-----|-----|-----|-----|-----|
|                   |                       |               | 100   | 200 | 300 | 400 | 500 | 600 |
| PVC               | 20 x 1,5              | 6, 8          | 80  | 19  | -   | -   | -   | -   |
|                   | 30 x 1,8              | 6, 8          | 150   | 80  | 35  | 20  | 12  | -   |
| Aluminio          | 20 x 1,5              | 6             | 150   | 150 | 150 | 129 | 82  | 57  |
| Acero             | 20 x 1,5; 30 x 1,2    | 6, 8          | 150   | 150 | 150 | 150 | 150 | 150 |

## Medidas

Las medidas del rodillo transportador dependen de la versión de eje. Ya se ha contemplado un eje axial suficiente, por lo cual al efectuar un pedido se requiere únicamente la anchura nominal real entre los perfiles laterales.  
Medidas para pedido de revestimientos de tubo, p. ej., fundas de PVC, véase página 24.

RL = Longitud de referencia/longitud de pedido

EL = Longitud de montaje, ancho nominal entre los perfiles laterales

AGL = Longitud total del eje

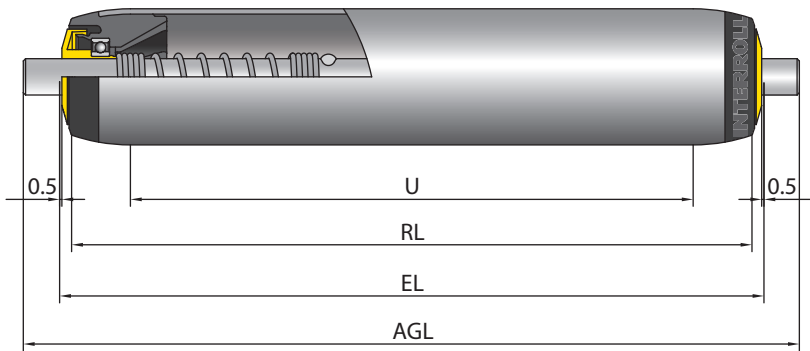
U = Longitud útil de tubo: Longitud sin tapas de cierre y con tubo metálico rebordeado sin longitud del rebordeado



# RODILLOS SERIE 1700 LIGHT

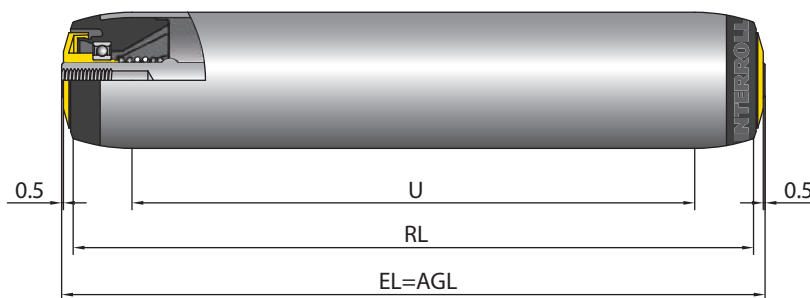
Rodillo transportador universal

## Eje de muelle



| Ø de tubo [mm] | Material del tubo  | Ø de eje [mm] | EL [mm] | AGL [mm] | U [mm]  |
|----------------|--------------------|---------------|---------|----------|---------|
| 20 x 1,5       | Aluminio/PVC/acero | 6             | RL + 5  | RL + 15  | RL - 16 |
|                |                    | 8             |         | RL + 21  |         |
| 30 x 1,2       | Acero              | 6             | RL + 5  | RL + 15  | RL - 26 |
|                |                    | 8             |         | RL + 21  |         |
| 30 x 1,8       | PVC                | 6             | RL + 5  | RL + 15  | RL - 12 |
|                |                    | 8             |         | RL + 21  |         |

## Eje de rosca interior



| Ø de tubo [mm] | Material del tubo  | Ø de eje [mm] | EL [mm] | AGL [mm] | U [mm]  |
|----------------|--------------------|---------------|---------|----------|---------|
| 20 x 1,5       | Aluminio/PVC/acero | 8             | RL + 5  | RL + 5   | RL - 16 |
| 30 x 1,2       | Acero              | 8             | RL + 5  | RL + 5   | RL - 26 |
| 30 x 1,8       | PVC                | 8             | RL + 5  | RL + 5   | RL - 12 |

# RODILLOS SERIE 1700

Rodillo transportador universal



## Ámbito de aplicación

Sistemas de transporte accionados y no accionados, p. ej., transporte de cajas de cartón, recipientes, bidones o neumáticos. Adecuado para la implementación de vías de movimiento por pendiente o por empuje. Utilizable también como rodillo portador de correa (sin desviación).

## Máxima fiabilidad

Esta serie de rodillos ha acreditado su eficacia en millones de casos. Este rodillo brinda una seguridad funcional elevadísima.

## Generación de ruido reducida

Gracias a unos rodamientos de bolas de precisión, tapas de cierre de tecnopolímero y una junta de estanqueidad se logra una marcha muy silenciosa.

## Buena protección contra la suciedad y el agua

El rodillo se distingue por su buena protección contra la suciedad basta y el agua de goteo. Una acanaladura integrada asegura que se rechace el agua.

## Solicitud lateral

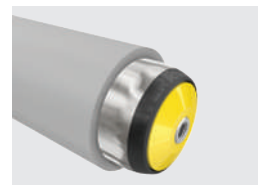
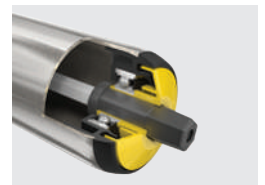
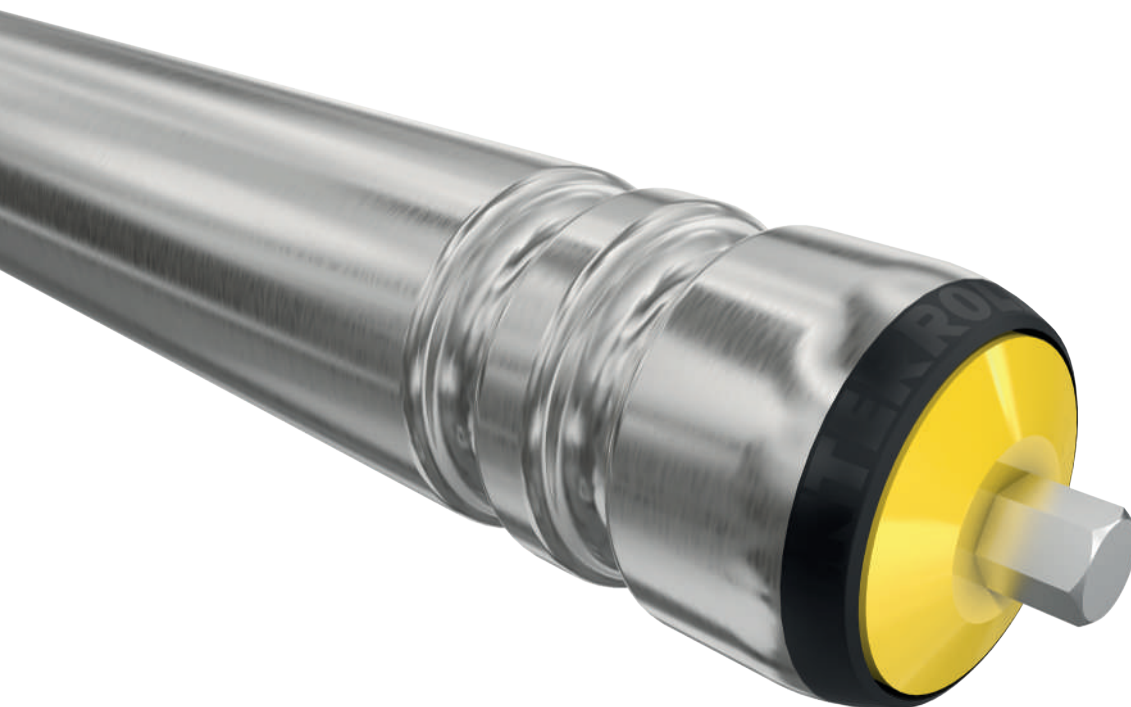
Los extremos de los tubos están redondeados, con lo cual es posible encarrilar las cargas a transportar de manera muy fácil desde un lado. Las cargas axiales se absorben mediante los rodamientos de bolas y la junta de estanqueidad.

## Arranque muy fácil

Si se utiliza un rodamiento de bolas de precisión lubricado con aceite, el rodillo arranca con gran facilidad.

## Construcción robusta

Para lograr una elevada carga axial admisible, en particular de las tapas de cierre, los rodamientos de bolas o la junta de estanqueidad, la tapa de cierre en las versiones con tubo metálico no solo está introducida a presión en el tubo, sino que además está rebordada. Los conjuntos de apoyos de los tubos de PVC están inmovilizados, además de por el ajuste con aprieto, mediante un borde interior de encaje a presión.





# RODILLOS SERIE 1700

Rodillo transportador universal

## Datos técnicos

| Datos técnicos generales     |   |
|------------------------------|---|
| Plataforma                   | 1700  |
| Capacidad de carga máx.      | 2000 N  |
| Velocidad máx. de transporte | 2,0 m/s   |
| Rango de temperatura         | -5 hasta +40 °C con rodamiento de bolas engrasado<br>-28 hasta +20 °C con rodamiento de bolas lubricado con aceite<br>Tubo de PVC:<br>- A una temperatura ambiente elevada (a partir de +30 °C) y una sollicitación continua estática elevada a lo largo de horas no puede excluirse una deformación permanente de los rodillos.<br>- Temperatura mínima: -5 °C |
| Material                     |   |
| Tubo                         | Acero zincado, acero inoxidable, aluminio<br>PVC:<br>RAL7030 (gris roca)<br>RAL5015 (azul celeste) para tubos de Ø50 mm   |
| Eje                          | Acero pulido, acero zincado, acero inoxidable; extremo cónico de eje: Poliamida (en ejecución antiestática)   |
| Tapa de cierre               | Poliamida, RAL9005 (negro intenso)  |
| Junta                        | Polipropileno, RAL1021 (amarillo colza)   |
| Tipo de rodamiento           | Rodamiento de bolas de precisión en acero 6002 2RZ, rodamiento de bolas de precisión en acero inoxidable de 6002 2RZ, holgura de rodamiento en cada uno de ellos C3   |

## Variantes de ejecución

|  |   |
|--|---|
| Revestimientos de tubo                               | Funda de PVC (página 23)<br>Funda de PU (página 25)<br>Revestimiento de goma (página 26)  |
| Versión antiestática                                 | (<math>10^6 \Omega</math>) Versión estándar en rodillos con gargantas o revestimiento tubular, no utilizable con tubo de PVC  |
| Tratamiento específico de la superficie de los tubos | Nitrocarburoción  |
| Tipos de lubricación del rodamiento de bolas         | Engrasado para una temperatura ambiente de -5 hasta +40 °C<br>Lubricado con aceite para una temperatura ambiente de -28 hasta +20 °C  |
| Ejes   | Además de las variantes enumeradas en las tablas de capacidades de carga están disponibles: <ul style="list-style-type: none"> <li>• Con muelle en ambos lados</li> <li>• De longitud variable</li> <li>• Ejecución distinta de ambos extremos del eje</li> </ul>   |
| Tubo   | Además de las variantes enumeradas en las tablas de capacidades de carga están disponibles: <ul style="list-style-type: none"> <li>• Con gargantas, p. ej., para guiado de correas redondas (se aplica a los tubos metálicos)</li> <li>• Para tubo de Ø 50 mm: Opcionalmente se pueden utilizar tapas de cierre que no incorporen un rebordeado</li> <li>• Con aletas de guiado soldadas sobre el tubo</li> </ul> |
| Atenuación del ruido                                 | Para tubo de Ø 50 mm  |

# RODILLOS SERIE 1700

Rodillo transportador universal



## Capacidades de carga de la serie 1700 con montaje atornillado

La tabla inferior de capacidades de carga se refiere a un rango de temperaturas de  $-5$  hasta  $+40$  °C y a un tubo sin gargantas. La carga estática máxima a  $-28$  hasta  $-6$  °C es de 350 N.

Válido para las siguientes versiones de eje: Rosca interior o rosca exterior.

Rodamiento: 6002 2RZ.

| Material del tubo | Ø de tubo/grosor [mm] | Ø de eje [mm]         | Carga estática máxima [N] para una longitud de montaje [mm] |      |      |      |      |      |      |      |
|-------------------|-----------------------|-----------------------|---|------|------|------|------|------|------|------|
|                   |                       |                       | 200   | 300  | 400  | 600  | 800  | 1000 | 1300 | 1600 |
| PVC               | 50 x 2,8              | 8, 10, 12, 14         | 660   | 275  | 150  | 65   | 35   | –    | –    | –    |
|                   | 63 x 3,0              | 12, 14                | 1445  | 605  | 330  | 145  | 80   | 50   | 30   | 20   |
| Acero             | 40 x 1,5              | 8, 10, 11 HEX, 12, 14 | 800   | 800  | 800  | 800  | 800  | 560  | 330  | 215  |
|                   |                       | 8                     | 915   | 885  | 870  | 860  | 855  | 850  | 660  | 430  |
|                   |                       | 10                    | 1790  | 1730 | 1700 | 1680 | 1665 | 1120 | 660  | 430  |
|                   | 50 x 3                | 11 HEX, 12, 14        | 2000  | 2000 | 2000 | 2000 | 1765 | 1120 | 660  | 430  |
|                   |                       | 10                    | 1790  | 1730 | 1700 | 1680 | 1665 | 1650 | 1200 | 790  |
|                   | 51 x 2                | 12, 14                | 2000  | 2000 | 2000 | 2000 | 2000 | 2000 | 1200 | 790  |
|                   |                       | 12, 14                | 2000  | 2000 | 2000 | 2000 | 1875 | 1190 | 700  | 460  |
| Acero             | 60 x 1,5              | 10                    | 1790  | 1730 | 1705 | 1680 | 1665 | 1660 | 1155 | 760  |
|                   |                       | 12, 14                | 2000  | 2000 | 2000 | 2000 | 2000 | 1965 | 1155 | 760  |
|                   | 60 x 2,0              | 12, 14                | 2000  | 2000 | 2000 | 2000 | 2000 | 2000 | 1500 | 985  |
|                   | 60 x 3,0              | 12, 14                | 2000  | 2000 | 2000 | 2000 | 2000 | 2000 | 2000 | 1405 |
|                   | 80 x 2,0              | 11 HEX, 12, 14        | 2000  | 2000 | 2000 | 2000 | 2000 | 2000 | 2000 | 2000 |
| Aluminio          | 50 x 1,5              | 12, 14                | 2000  | 2000 | 2000 | 1060 | 590  | 375  | 219  | 145  |

HEX = Hexagonal



# RODILLOS SERIE 1700

Rodillo transportador universal

## Capacidades de carga de la serie 1700 con montaje suelto

La tabla inferior de capacidades de carga se refiere a un rango de temperaturas de  $-5$  hasta  $+40$  °C y a un tubo sin gargantas. La carga estática máxima a  $-28$  hasta  $-6$  °C es de 350 N.

Válido para las siguientes versiones de eje: Eje de muelle, eje rígido o eje con plano fresado para llave de apriete.

Rodamiento: 6002 2RZ.

| Material del tubo | Ø de tubo/grosor [mm] | Ø de eje [mm]     | Carga estática máxima [N] para una longitud de montaje [mm] |      |      |      |      |      |      |      |
|-------------------|-----------------------|-------------------|---|------|------|------|------|------|------|------|
|                   |                       |                   | 200   | 300  | 400  | 600  | 800  | 1000 | 1300 | 1600 |
| PVC               | 50 x 2,8              | 8, 10, 11 HEX, 12 | 660   | 275  | 150  | 65   | 35   | -    | -    | -    |
|                   | 63 x 3,0              | 8                 | 835   | 580  | 330  | 145  | 80   | 50   | -    | -    |
|                   |                       | 10, 11 HEX, 12    | 1445  | 605  | 330  | 145  | 80   | 50   | -    | -    |
| Acero             | 40 x 1,5              | 8                 | 780   | 495  | 365  | 240  | 180  | 145  | 115  | 95   |
|                   |                       | 10                | 800   | 800  | 800  | 620  | 475  | 395  | 320  | 215  |
|                   |                       | 11 HEX, 12, 14    | 800   | 800  | 800  | 800  | 800  | 560  | 330  | 215  |
|                   | 50 x 1,5              | 8                 | 735   | 465  | 340  | 220  | 165  | 130  | 100  | 70   |
|                   |                       | 10                | 1630  | 1145 | 840  | 555  | 415  | 335  | 260  | 220  |
|                   |                       | 11 HEX            | 2000  | 2000 | 1545 | 1030 | 785  | 645  | 515  | 430  |
|                   |                       | 12                | 2000  | 2000 | 1805 | 1210 | 925  | 765  | 615  | 430  |
|                   |                       | 14                | 2000  | 2000 | 2000 | 2000 | 1765 | 1130 | 660  | 430  |
|                   | 51 x 2                | 12                | 2000  | 2000 | 1770 | 1175 | 890  | 725  | 575  | 485  |
|                   |                       | 14                | 2000  | 2000 | 2000 | 2000 | 1805 | 1510 | 905  | 595  |
|                   | 50 x 3                | 10                | 1630  | 1135 | 830  | 540  | 400  | 320  | 250  | 205  |
|                   |                       | 11 HEX            | 2000  | 2000 | 1500 | 990  | 745  | 600  | 470  | 390  |
|                   |                       | 12                | 2000  | 2000 | 1750 | 1155 | 870  | 700  | 550  | 460  |
|                   |                       | 14                | 2000  | 2000 | 2000 | 2000 | 1700 | 1400 | 1150 | 790  |

# RODILLOS SERIE 1700

Rodillo transportador universal



| Material del tubo | Ø de tubo/grosor [mm] | Ø de eje [mm] | Carga estática máxima [N] para una longitud de montaje [mm] |      |      |      |      |      |      |      |
|-------------------|-----------------------|---------------|---|------|------|------|------|------|------|------|
|                   |                       |               | 200   | 300  | 400  | 600  | 800  | 1000 | 1300 | 1600 |
| Acero             | 60 x 1,5              | 10            | 1630  | 1135 | 830  | 540  | 405  | 325  | 250  | 205  |
|                   |                       | 12            | 2000  | 2000 | 1755 | 1160 | 870  | 705  | 555  | 465  |
|                   |                       | 11 HEX        | 2000  | 2000 | 1510 | 995  | 745  | 605  | 470  | 390  |
|                   |                       | 14            | 2000  | 2000 | 2000 | 2000 | 1730 | 1430 | 1155 | 760  |
|                   | 60 x 2,0              | 11 HEX        | 2000  | 2000 | 1500 | 980  | 735  | 590  | 460  | 380  |
|                   |                       | 12            | 2000  | 2000 | 1740 | 1140 | 855  | 690  | 540  | 445  |
|                   |                       | 14            | 2000  | 2000 | 2000 | 2000 | 1670 | 1365 | 1090 | 924  |
|                   | 60 x 3,0              | 10            | 1630  | 1130 | 825  | 535  | 400  | 315  | 245  | 200  |
|                   |                       | 11 HEX        | 1000  | 1000 | 1485 | 970  | 725  | 580  | 450  | 370  |
|                   |                       | 12            | 2000  | 2000 | 1725 | 1130 | 840  | 675  | 525  | 430  |
|                   |                       | 14            | 2000  | 2000 | 2000 | 2000 | 1615 | 1310 | 1030 | 860  |
|                   | 80 x 2,0              | 11 HEX        | 2000  | 2000 | 1475 | 960  | 715  | 570  | 440  | 355  |
| 12                |                       | 2000          | 2000  | 1710 | 1115 | 830  | 660  | 510  | 415  |      |
| 14                |                       | 2000          | 2000  | 2000 | 2000 | 1565 | 1255 | 975  | 800  |      |
| Aluminio          | 50 x 1,5              | 8             | 745   | 470  | 345  | 230  | 175  | 140  | 110  | 90   |
|                   |                       | 10            | 1630  | 1200 | 900  | 610  | 480  | 375  | 220  | 145  |
|                   |                       | 11 HEX        | 2000  | 2000 | 1750 | 1060 | 590  | 375  | 220  | 145  |
|                   |                       | 12, 14        | 2000  | 2000 | 2000 | 1060 | 590  | 375  | 220  | 145  |

HEX = Hexagonal

## Capacidades de carga para la serie 1700 con extremo cónico de eje

Rodamiento: 6002 2RZ.

| Material del tubo | Ø de tubo/grosor [mm] | Ø de eje [mm] | Carga estática máxima [N] para una longitud de montaje [mm] |     |     |     |     |      |      |      |
|-------------------|-----------------------|---------------|---|-----|-----|-----|-----|------|------|------|
|                   |                       |               | 200   | 300 | 400 | 600 | 800 | 1000 | 1300 | 1600 |
| PVC               | 50 x 2,8              | 11 - 12 HEX   | 350   | 275 | 150 | 65  | 35  | -    | -    | -    |
| Acero             | 50 x 1,5              | 11 - 12 HEX   | 350   | 350 | 350 | 350 | 350 | -    | -    | -    |

HEX = Hexagonal





### Medidas

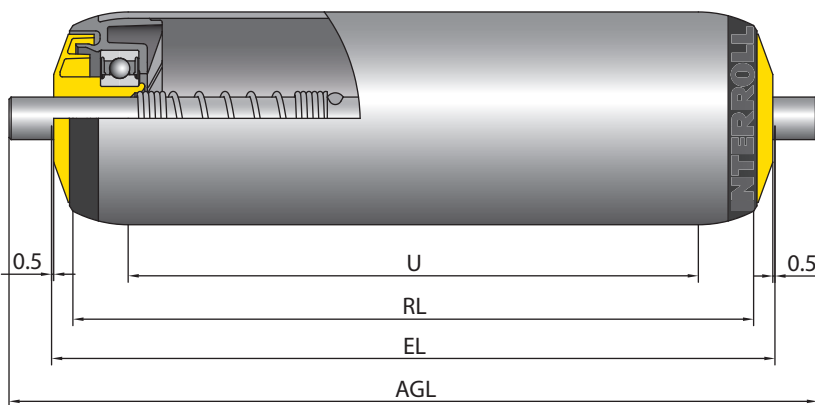
Las medidas del rodillo transportador dependen de la versión de eje. Ya se ha contemplado un eje axial suficiente, por lo cual al efectuar un pedido se requiere únicamente la anchura nominal real entre los perfiles laterales.

Para las medidas para pedido de revestimientos de tubo, p. ej., fundas de PVC, véase página 24 y para las aletas de guiado, véase página 28.

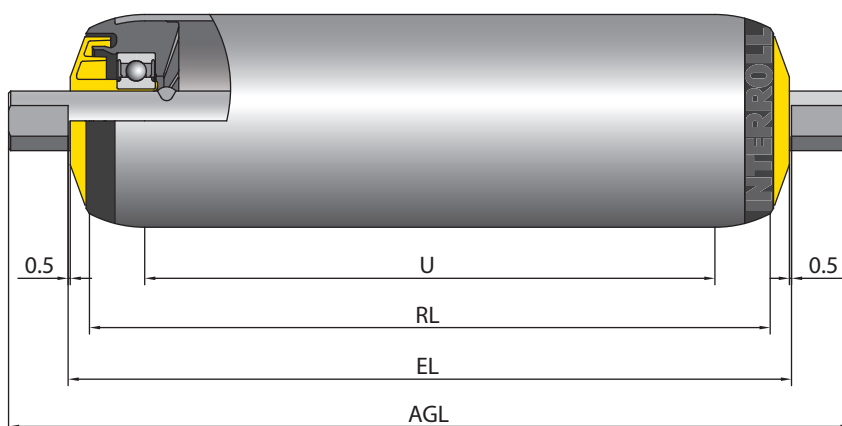
- RL = Longitud de referencia/longitud de pedido
- EL = Longitud de montaje, ancho nominal entre los perfiles laterales
- AGL = Longitud total del eje
- U = Longitud útil de tubo: Longitud sin tapas de cierre y con tubo metálico rebordeado sin longitud del rebordeado

### Eje de muelle y eje con planos fresados para llave de apriete

#### Eje de muelle



#### Eje con planos fresados para llave de apriete



# RODILLOS SERIE 1700

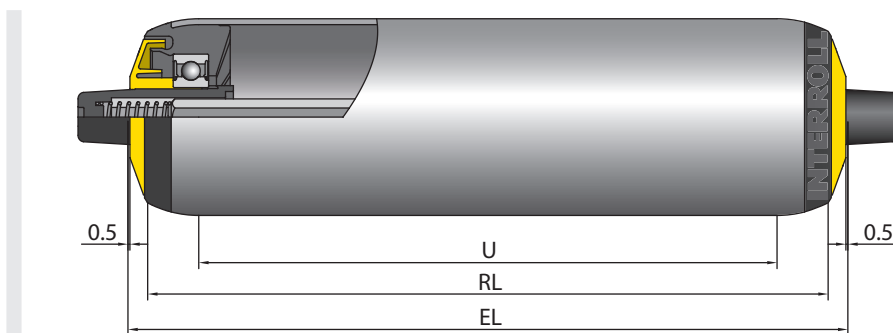
Rodillo transportador universal



| Ø de tubo [mm]             | Material del tubo | Ø de eje [mm] | EL [mm] | AGL [mm] | U [mm]  |
|----------------------------|-------------------|---------------|---------|----------|---------|
| 50 x 2,8                   | PVC               | 8             | RL + 10 | RL + 26  | RL - 12 |
|                            |                   | 10            |         | RL + 30  |         |
|                            |                   | 11 HEX        |         | RL + 32  |         |
|                            |                   | 12            |         | RL + 34  |         |
| 63 x 3,0                   | PVC               | 8             | RL + 10 | RL + 26  | RL - 12 |
|                            |                   | 10            |         | RL + 30  |         |
|                            |                   | 11 HEX        |         | RL + 32  |         |
|                            |                   | 12            |         | RL + 34  |         |
| 40 x 1,5; 50 x 1,5         | Aluminio/acero    | 8             | RL + 10 | RL + 26  | RL - 26 |
|                            |                   | 10            |         | RL + 30  |         |
|                            |                   | 11 HEX        |         | RL + 32  |         |
|                            |                   | 12            |         | RL + 34  |         |
|                            |                   | 14            |         | RL + 38  |         |
| 51 x 2                     | Acero             | 12            | RL + 10 | RL + 34  | RL - 28 |
|                            |                   | 14            |         | RL + 38  |         |
| 50 x 3; 60 x 1,5; 60 x 3,0 | Acero             | 10            | RL + 10 | RL + 30  | RL - 26 |
|                            |                   | 11 HEX        |         | RL + 32  |         |
|                            |                   | 12            |         | RL + 34  |         |
|                            |                   | 14            |         | RL + 38  |         |
| 60 x 2,0; 80 x 2,0         | Acero             | 11 HEX        | RL + 10 | RL + 32  | RL - 26 |
|                            |                   | 12            |         | RL + 34  |         |
|                            |                   | 14            |         | RL + 38  |         |

HEX = Hexagonal

## Extremo cónico de eje





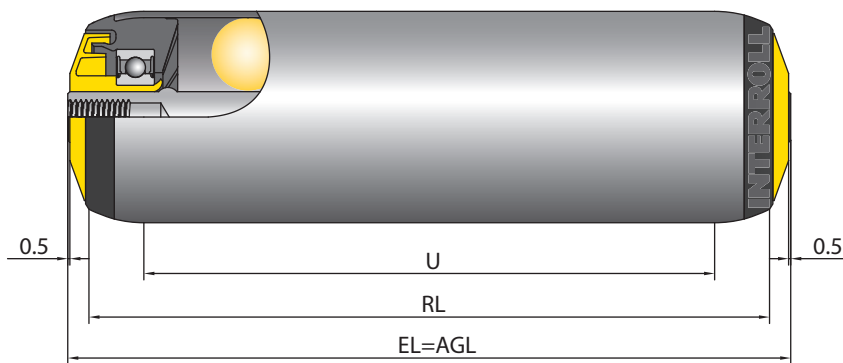
# RODILLOS SERIE 1700

Rodillo transportador universal

| Ø de tubo [mm] | Material del tubo | Ø de eje [mm] | EL [mm] | U [mm]  |
|----------------|-------------------|---------------|---------|---------|
| 50 x 2,8       | PVC               | 11 TH         | RL + 10 | RL - 12 |
| 50 x 1,5       | Acero             | 11 TH         | RL + 10 | RL - 26 |

TH = Hexágono cónico

## Eje de rosca interior



| Ø de tubo [mm]     | Material del tubo | Ø de eje [mm]         | EL [mm] | AGL [mm] | U [mm]  |
|--------------------|-------------------|-----------------------|---------|----------|---------|
| 50 x 2,8           | PVC               | 8, 10, 12, 14         | RL + 10 | RL + 10  | RL - 12 |
| 63 x 3,0           | PVC               | 12, 14                | RL + 10 | RL + 10  | RL - 12 |
| 40 x 1,5           | Acero             | 8, 10, 11 HEX, 12, 14 | RL + 10 | RL + 10  | RL - 26 |
| 50 x 1,5           | Aluminio/acero    | 8, 10, 11 HEX, 12, 14 | RL + 10 | RL + 10  | RL - 26 |
| 50 x 3             | Acero             | 10, 12, 14            | RL + 10 | RL + 10  | RL - 12 |
| 51 x 2             | Acero             | 12, 14                | RL + 10 | RL + 10  | RL - 28 |
| 60 x 1,5           | Acero             | 10, 12, 14            | RL + 10 | RL + 10  | RL - 26 |
| 60 x 2,0; 60 x 3,0 | Acero             | 12, 14                | RL + 10 | RL + 10  | RL - 26 |
| 80 x 2,0           | Acero             | 11 HEX, 12, 14        | RL + 10 | RL + 10  | RL - 26 |

HEX = Hexagonal

Bajo demanda, están disponibles especificaciones detalladas del producto.

# RODILLOS SERIE 1700KXO



Rodillo transportador universal cónico



## Ámbito de aplicación

Transporte accionado de productos sueltos en curvas como, p. ej., de embalajes de cartón, recipientes o neumáticos. Adecuado para la implementación de curvas de rodillos por gravedad o accionadas. Son posibles unos radios de curva estrechos si se utilizan elementos cónicos con una conicidad de 2,2°.

## Alta fiabilidad

Esta serie de rodillos ha acreditado su eficacia en millones de casos. A diferencia de los rodillos de curva convencionales, los elementos están inmovilizados para evitar su deslizamiento. Por tanto, este rodillo brinda una seguridad funcional elevadísima.

## Generación de ruido reducida

Gracias a unos rodamientos de bolas de precisión, tapas de cierre de tecnopolímero y una junta de estanqueidad se logra una marcha muy silenciosa.

## Buena protección contra la suciedad y el agua

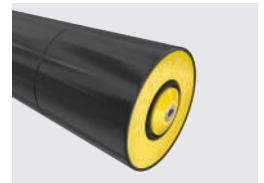
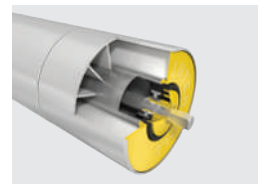
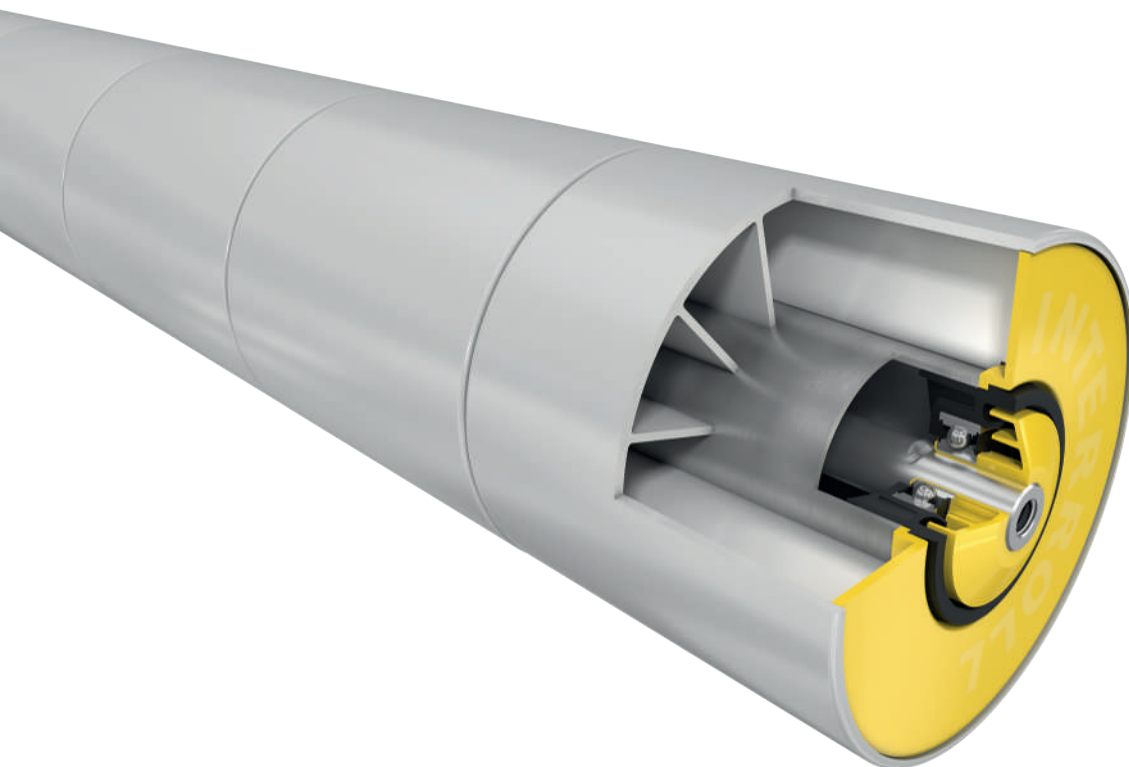
El rodillo se distingue por su buena protección contra la suciedad y el agua de goteo. Una acanaladura integrada asegura que se rechace el agua.

## Buenas propiedades de rodadura

Los elementos cónicos de polipropileno se distinguen por su baja tara, de tal manera que se pueden lograr buenas propiedades de arranque.

## Construcción robusta

Los elementos cónicos robustos son resistentes a la abrasión, atenuantes del ruido, resistentes a impactos y se distinguen por su alta resistencia a las inclemencias meteorológicas.





# RODILLOS SERIE 1700KXO

Rodillo transportador universal cónico

## Datos técnicos

| Datos técnicos generales                   |   |  |  |
|--|---|--|--|
| Diferenciación de los elementos cónicos    | Conicidad 1,8°  | Conicidad 1,8°   | Conicidad 2,2°   |
|  | Color Gris  | Color Negro  | Color Gris   |
| Radio interior de la curva                 | 800/850 mm  | 800/850 mm   | 690 mm   |
| Plataforma                                 | 1700  | 1700   | 1700   |
| Capacidad de carga máx.                    | 500 N   | 500 N  | 500 N  |
| Velocidad máx. de transporte               | 2 m/s   | 2 m/s  | 2 m/s  |
| Versión antiestática (< 10 <sup>6</sup> Ω) | No  | Sí   | No   |
| Versión resistente a impactos              | Sí  | Sí   | Sí   |
| Rango de temperatura                       | -5 hasta +40 °C con rodamiento de bolas lubricado con grasa<br>-28 hasta +20 °C con rodamiento de bolas lubricado con aceite  | -5 hasta +40 °C con rodamiento de bolas lubricado con grasa<br>-28 hasta +20 °C con rodamiento de bolas lubricado con aceite | -5 hasta +40 °C con rodamiento de bolas lubricado con grasa<br>-28 hasta +20 °C con rodamiento de bolas lubricado con aceite |
| Material                                   |   |  |  |
| Tubo                                       | Acero zincado, acero inoxidable, aluminio   | Acero zincado, acero inoxidable, aluminio  | Acero zincado, acero inoxidable, aluminio  |
| Eje  | Acero pulido, acero zincado, acero inoxidable   | Acero pulido, acero zincado, acero inoxidable  | Acero pulido, acero zincado, acero inoxidable  |
| Color de los elementos cónicos             | RAL7030 (gris roca)   | RAL9005 (negro intenso)  | RAL7030 (gris roca)  |
| Material de los elementos cónicos          | Polipropileno   | Polipropileno  | Polipropileno  |
| Tapa de cierre                             | Poliamida, RAL9005 (negro intenso)  | Poliamida, RAL9005 (negro intenso)   | Poliamida, RAL9005 (negro intenso)   |
| Junta                                      | Polipropileno, RAL1021 (amarillo colza)   | Polipropileno, RAL1021 (amarillo colza)  | Polipropileno, RAL1021 (amarillo colza)  |
| Tapa final del último elemento cónico      | Polipropileno, RAL1021 (amarillo colza)   | Polipropileno, RAL1021 (amarillo colza)  | Arandela metálica de cierre incompleto   |
| Tipo de rodamiento                         | Rodamiento de bolas de precisión en acero 6002 2RZ, rodamiento de bolas de precisión en acero inoxidable de 6002 2RZ, holgura de rodamiento en cada uno de ellos C3 |  |  |

En el tubo de un rodillo con elementos cónicos está presente siempre el elemento antiestático.

Para evitar daños por acumulación o descarga de cargas electrostáticas, Interroll recomienda el uso de elementos cónicos negros.

# RODILLOS SERIE 1700KXO

Rodillo transportador universal cónico



## Variantes de ejecución

|   |   |
|---|---|
| <b>Tipos de lubricación del rodamiento de bolas</b> | Engrasado para una temperatura ambiente de $-5$ hasta $+40$ °C (por defecto)<br>Lubricado con aceite para una temperatura ambiente de $-28$ hasta $+20$ °C  |
| <b>Ejes</b>   | Además de las variantes enumeradas en las tablas de capacidades de carga están disponibles: <ul style="list-style-type: none"> <li>• Con muelle en ambos lados</li> <li>• De longitud variable</li> <li>• Ejecución distinta de ambos extremos del eje</li> </ul> |
| <b>Tubo</b>   | Además de las variantes enumeradas en las tablas de capacidades de carga están disponibles: <ul style="list-style-type: none"> <li>• Con gargantas, p. ej., para guiado de correas redondas</li> </ul>  |

## Capacidades de carga de la serie 1700KXO con montaje atornillado

La tabla inferior de capacidades de carga se refiere a un rango de temperaturas de  $-5$  hasta  $+40$  °C y a un tubo sin gargantas. La carga estática máxima a  $-28$  hasta  $-6$  °C es de 350 N.

Válido para las siguientes versiones de eje: Rosca interior o rosca exterior.

Rodamiento: 6002 2RZ.

| Material del tubo | Ø de tubo/grosor [mm] | Ø de eje [mm]  | Carga estática máxima [N] para una longitud de montaje [mm] |     |     |     |     |     |      |
|-------------------|-----------------------|----------------|---|-----|-----|-----|-----|-----|------|
|                   |                       |                | 200   | 300 | 400 | 600 | 800 | 900 | 1000 |
| <b>Acero</b>      | 50 x 1,5              | 11 HEX, 12, 14 | 500   | 500 | 500 | 500 | 500 | 500 | 500  |
| <b>Aluminio</b>   | 50 x 1,5              | 14             | 500   | 500 | 500 | 500 | 500 | 500 | 500  |

HEX = Hexagonal

## Capacidades de carga de la serie 1700KXO con montaje suelto

La tabla inferior de capacidades de carga se refiere a un rango de temperaturas de  $-5$  hasta  $+40$  °C y a un tubo sin gargantas. La carga estática máxima a  $-28$  hasta  $-6$  °C es de 350 N.

Válido para las siguientes versiones de eje: Eje de muelle, eje rígido o eje con plano fresado para llave de apriete.

Rodamiento: 6002 2RZ.

| Material del tubo | Ø de tubo/grosor [mm] | Ø de eje [mm] | Carga estática máxima [N] para una longitud de montaje [mm] |     |     |     |     |     |      |
|-------------------|-----------------------|---------------|---|-----|-----|-----|-----|-----|------|
|                   |                       |               | 200   | 300 | 400 | 600 | 800 | 900 | 1000 |
| <b>Acero</b>      | 50                    | 8             | 500   | 465 | 340 | 220 | 165 | 145 | 130  |
|                   |                       | 10            | 500   | 500 | 500 | 500 | 415 | 370 | 335  |
|                   |                       | 11 HEX, 12    | 500   | 500 | 500 | 500 | 500 | 500 | 500  |

HEX = Hexagonal



# RODILLOS SERIE 1700KXO

Rodillo transportador universal cónico

## Medidas

Las medidas del rodillo transportador dependen de la versión de eje. Ya se ha contemplado un eje axial suficiente, por lo cual al efectuar un pedido se requiere únicamente la anchura nominal real entre los perfiles laterales.

- RL = Longitud de referencia/longitud de pedido
- EL = Longitud de montaje, ancho nominal entre los perfiles laterales
- AGL = Longitud total del eje
- U = Longitud útil de tubo: Longitud de los elementos cónicos

### Longitudes de referencia con elementos cónicos

| Conicidad: 1,8°, color: gris (no antiestático) |             |             | Conicidad: 1,8°, color: negro (antiestático) |             |             |
|--|-------------|-------------|--|-------------|-------------|
| Longitud nominal cónica [mm]                   | Ø mín. [mm] | Ø máx. [mm] | Longitud nominal cónica [mm]                 | Ø mín. [mm] | Ø máx. [mm] |
| 150  | 55,6        | 64,8        | 150  | 55,6        | 64,8        |
| 200  | 52,5        | 64,8        | 200  | 52,5        | 64,8        |
| 250  | 55,6        | 71,2        | 250  | 55,6        | 71,2        |
| 300  | 52,5        | 71,2        | 300  | 52,5        | 71,2        |
| 350  | 55,6        | 77,6        | 350  | 55,6        | 77,6        |
| 400  | 52,5        | 77,6        | 400  | 52,5        | 77,6        |
| 450  | 55,6        | 84,0        | 450  | 55,6        | 84,0        |
| 500  | 52,5        | 84,0        | 500  | 52,5        | 84,0        |
| 550  | 55,6        | 90,4        | 550  | 55,6        | 90,4        |
| 600  | 52,5        | 90,4        | 600  | 52,5        | 90,4        |
| 650  | 55,6        | 96,8        | 650  | 55,6        | 96,8        |
| 700  | 52,5        | 96,8        | 700  | 52,5        | 96,8        |
| 750  | 55,6        | 103,2       | 750  | 55,6        | 103,2       |
| 800  | 52,5        | 103,2       | 800  | 52,5        | 103,2       |
| 850  | 55,6        | 109,9       | -  | -           | -           |
| 900  | 52,5        | 109,9       | -  | -           | -           |
| 950  | 55,6        | 116,0       | -  | -           | -           |
| 1000   | 52,5        | 116,0       | -  | -           | -           |

# RODILLOS SERIE 1700KXO

Rodillo transportador universal cónico

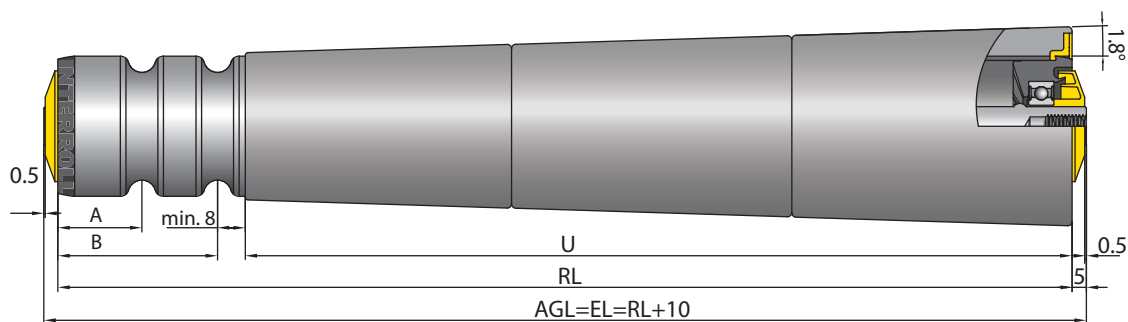


| Conicidad: 2,2°, color: gris (no antiestático) |               |             |
|--|---------------|-------------|
| Longitud nominal cónica [mm]                   | Ø mín. [mm]   | Ø máx. [mm] |
| 190  | 56,0          | 70,6        |
| 240  | 56,0          | 74,4        |
| 290  | 56,0 <td 78,3 |             |
| 340  | 56,0          | 82,1        |
| 440  | 56,0          | 89,8        |
| 540  | 56,0          | 97,5        |
| 640  | 56,0          | 105,2       |
| 740  | 56,0          | 112,8       |

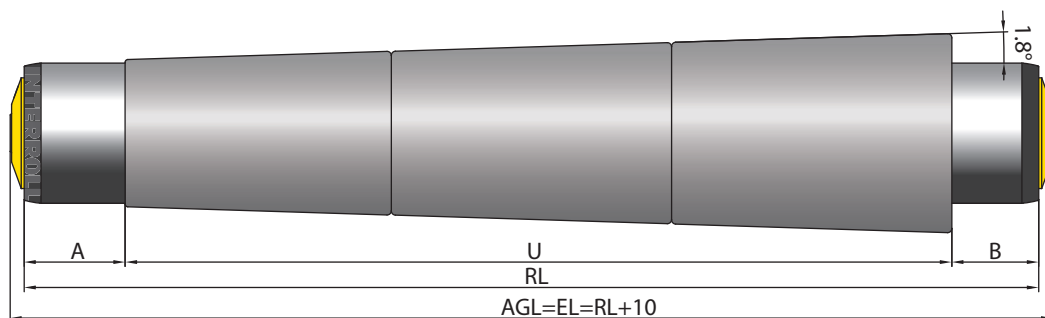
En el caso de sobrante del tubo frente al elemento cónico se pueden lograr también otras longitudes de referencia. Los diámetros mínimos indicados se refieren al diámetro mínimo del primer elemento cónico. Las longitudes de referencia 150 mm y 200 mm así como 950 mm y 1000 mm no incorporan una tapa protectora.

Los elementos cónicos grises con una conicidad de 2,2° no se representan, pero presentan las mismas dimensiones (RL/EL) que los elementos de 1,8° mostrados.

## Elementos cónicos con un eje de rosca interior de 1,8° y 2 gargantas



## Elementos cónicos de 1,8° y saliente de tubo en extremo derecho



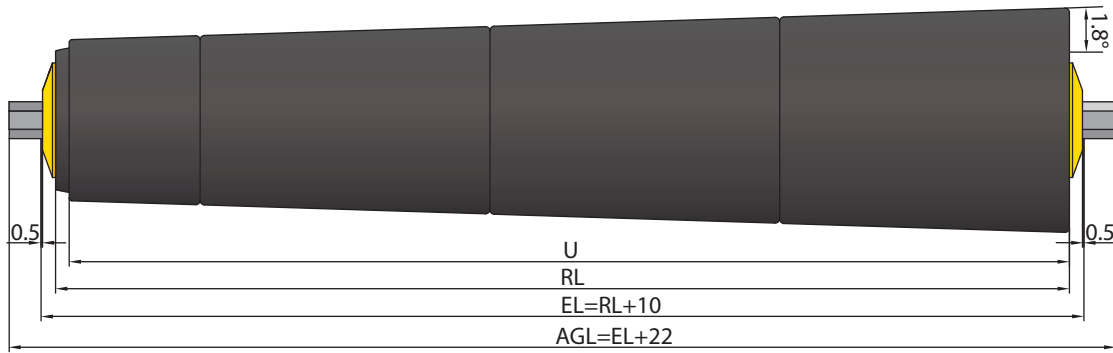




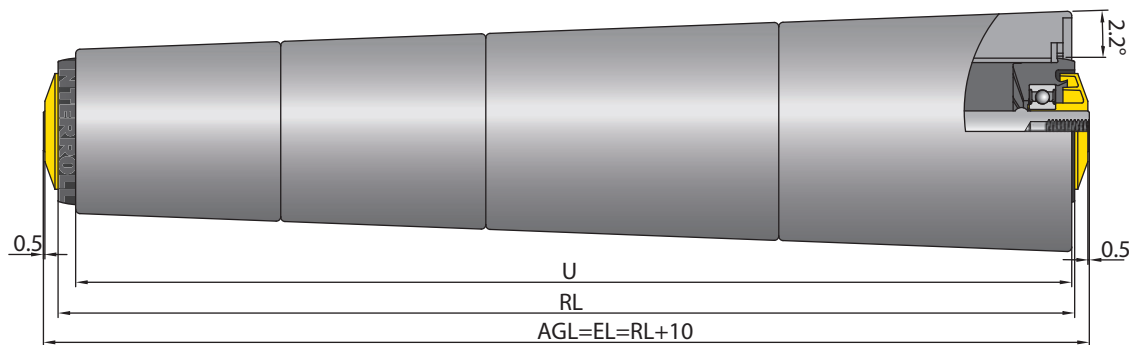
# RODILLOS SERIE 1700KXO

Rodillo transportador universal cónico

## Elementos cónicos de 1,8° y eje de muelle



## Elementos cónicos de 2,2°



# RODILLOS SERIE 1700 HEAVY

Rodillo transportador universal



## Ámbito de aplicación

Transporte accionado de productos sueltos y, sobre todo, sistemas de transporte no accionados, transporte de cargas semipesadas hasta pesadas, por ejemplo, cartones de embalaje, contenedores, bidones, palés o llantas. Adecuado para la implementación de transportadores descendentes o por gravedad. También utilizable en aplicaciones en construcciones de máquinas. La versión con tubo de acero de dimensiones 60 x 3 mm se puede utilizar también como reenvío de banda.

## Máxima fiabilidad

Esta serie de rodillos ha acreditado su eficacia en millones de casos. Este rodillo brinda una seguridad funcional elevadísima.

## Generación de ruido reducida

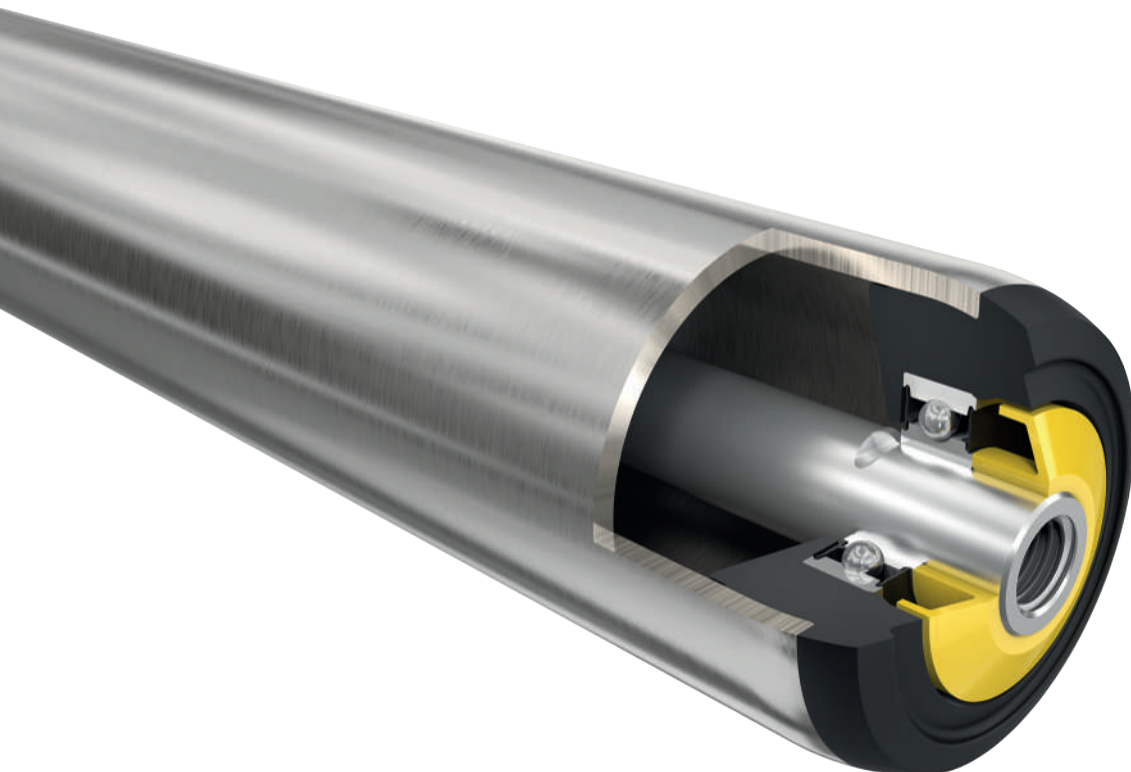
Gracias a unos rodamientos de bolas de precisión, tapas de cierre de tecnopolímero y una junta de estanqueidad se logra una marcha muy silenciosa.

## Solicitud lateral

Los extremos de los tubos están redondeados, con lo cual es posible encarrilar las cargas a transportar de manera muy fácil desde un lado. Las cargas axiales se absorben mediante los rodamientos de bolas y la junta de estanqueidad.

## Construcción robusta

Para lograr una inmovilización axial de la tapa de cierre, de los rodamientos de bolas y de la junta de estanqueidad para impedir que se salgan, la tapa de cierre no solo está introducida a presión en el tubo, sino que además presenta un rebordeado.





# RODILLOS SERIE 1700 HEAVY

Rodillo transportador universal

## Datos técnicos

| Datos técnicos generales     |  |
|------------------------------|--|
| Plataforma                   | 1700   |
| Capacidad de carga máx.      | 3000 N   |
| Velocidad máx. de transporte | 2 m/s  |
| Rango de temperatura         | -28 hasta +40 °C   |
| Material                     |  |
| Tubo                         | Acero zincado, acero inoxidable  |
| Eje                          | Acero pulido, acero zincado, acero inoxidable  |
| Tapa de cierre               | Poliamida, RAL9005 (negro intenso)   |
| Junta                        | Poliamida, RAL1021 (amarillo colza)  |
| Tipo de rodamiento           | Rodamiento de bolas de precisión de acero y acero inoxidable 6003 2RZ, holgura de rodamiento C3, lubricado con grasa |

## Variantes de ejecución

|  |   |
|--|---|
| Revestimientos de tubo                               | Funda de PVC (página 23)<br>Funda de PU (página 25)<br>Revestimiento de goma (página 26)  |
| Versión antiestática                                 | (< 10 <sup>6</sup> Ω) Versión estándar con rodillos con gargantas o revestimiento tubular   |
| Tratamiento específico de la superficie de los tubos | Nitrocarburo (solo con tubo de Ø 50 x 1,5 mm)   |
| Ejes   | Además de las variantes enumeradas en las tablas de capacidades de carga están disponibles: <ul style="list-style-type: none"><li>• De longitud variable</li><li>• Ejecución distinta de ambos extremos del eje</li></ul>   |
| Tubo   | Además de las variantes enumeradas en las tablas de capacidades de carga están disponibles: <ul style="list-style-type: none"><li>• Con aletas de guiado soldadas sobre el tubo</li><li>• Para tubo de Ø 60 x 3 mm, versión sin soldadura, con optimización del ruido para su utilización como rodillo de reenvío</li><li>• Con gargantas, p. ej., para guiado de correas redondas (no es válido para tubos de Ø 60 x 3 mm)</li></ul> |
| Atenuación del ruido                                 | Para tubo de Ø 50 mm  |

# RODILLOS SERIE 1700 HEAVY

Rodillo transportador universal



## Capacidades de carga de la serie 1700 heavy

La tabla inferior de capacidades de carga se refiere a un rango de temperaturas de  $-5$  hasta  $+40$  °C y a un tubo sin gargantas. La carga estática máxima a  $-28$  hasta  $-6$  °C es de 600 N.

Válido para las siguientes versiones de eje: Rosca interior o rosca exterior.

Rodamiento: 6003 2RZ.

| Material del tubo                  | Ø de tubo/grosor [mm]         | Ø de eje [mm] | Carga estática máxima [N] para una longitud de montaje [mm] |      |      |      |      |      |      |      |
|------------------------------------|-------------------------------|---------------|---|------|------|------|------|------|------|------|
|                                    |                               |               | 200   | 300  | 400  | 600  | 800  | 1000 | 1300 | 1600 |
| Acero zincado,<br>acero inoxidable | 50 x 1,5                      | 17            | 3000  | 3000 | 3000 | 3000 | 1760 | 1120 | 655  | 430  |
|                                    | 51 x 2,0*                     | 17            | 3000  | 3000 | 3000 | 3000 | 2420 | 1540 | 905  | 595  |
|                                    | 60 x 3,0 normal/sin soldadura | 17            | 3000  | 3000 | 3000 | 3000 | 3000 | 3000 | 2135 | 1405 |

\* Válido también para la versión como rodillo de reenvío para el EC5000 abombado.

## Medidas

Las medidas del rodillo transportador dependen de la versión de eje. Ya se ha contemplado un eje axial suficiente, por lo cual al efectuar un pedido se requiere únicamente la anchura nominal real entre los perfiles laterales.

Para las medidas para pedido de revestimientos de tubo, p. ej., fundas de PVC, véase página 24 y para las aletas de guiado, véase página 28.

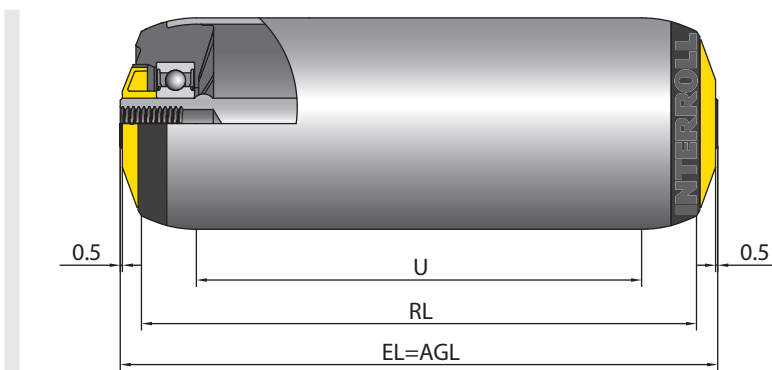
RL = Longitud de referencia/longitud de pedido

EL = Longitud de montaje, ancho nominal entre los perfiles laterales

AGL = Longitud total del eje

U = Longitud útil de tubo: Longitud sin tapas de cierre y con tubo metálico rebordeado sin longitud del rebordeado

### Eje de rosca interior



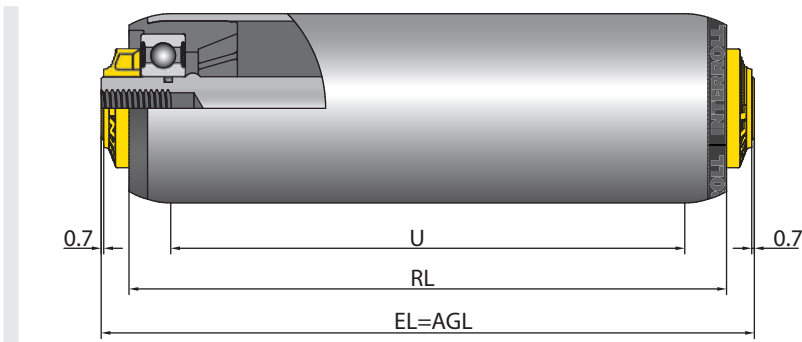


# RODILLOS SERIE 1700 HEAVY

Rodillo transportador universal

| Ø de tubo [mm]   | Ø de eje [mm] | EL [mm] | AGL [mm] | U [mm]  |
|------------------|---------------|---------|----------|---------|
| 50 x 1,5; 60 x 3 | 17            | RL + 10 | RL + 10  | RL - 26 |
| 51 x 2           | 17            | RL + 10 | RL + 10  | RL - 28 |

## Rodillo de reenvío con eje de rosca interior para el RollerDrive EC5000 abombado



| Ø de tubo [mm] | Ø de eje [mm] | EL [mm] | AGL [mm] | U [mm]  |
|----------------|---------------|---------|----------|---------|
| 51 x 2         | 17            | RL + 15 | RL + 15  | RL - 24 |

# RODILLOS SERIE 3500 LIGHT



Rodillo transportador de accionamiento fijo



## Ámbito de aplicación

Transporte accionado de cargas sueltas, transporte de cartones de embalaje o contenedores de dimensiones reducidas. Adecuado, por ejemplo, en la industria del embalaje, en los sistemas automáticos de montaje o para la implementación de concatenaciones entre máquinas.

## Construcción flexible

Este producto está disponible en numerosas variantes para accionamiento por cadena. De este modo, pueden implementarse por ejemplo el abrazado por cadena y los accionamientos tangenciales por cadena.

## Rodamientos de alta calidad

Se utilizan rodamientos de bolas de precisión estanqueizados modelo 689 2Z.

## Solicitud lateral

Los extremos de los tubos están redondeados, con lo cual es posible encarrilar las cargas a transportar de manera muy fácil desde un lado. Las cargas axiales se absorben mediante los rodamientos de bolas y la junta de estanqueidad.

## Pequeños pasos entre rodillos

El uso de rodillos de 30 mm de diámetro permite implementar pasos pequeños.





# RODILLOS SERIE 3500 LIGHT

Rodillo transportador de accionamiento fijo

## Datos técnicos

| Datos técnicos generales     |   |
|------------------------------|---|
| Plataforma                   | 1700  |
| Capacidad de carga máx.      | 150 N   |
| Velocidad máx. de transporte | 0,5 m/s   |
| Rango de temperatura         | -5 hasta +40 °C   |
| Material                     |   |
| Tubo                         | Acero zincado, acero inoxidable   |
| Eje                          | Acero pulido, acero zincado, acero inoxidable   |
| Tapa de cierre               | Poliamida, RAL9005 (negro intenso)  |
| Cabezal de accionamiento     | Acero pulido (los cabezales de piñón de cadena se zincan junto con el tubo tras su soldadura) |
| Junta                        | Poliamida en el lado de accionamiento en color RAL1021 (amarillo colza)                       |
| Tipo de rodamiento           | Rodamientos de bolas de precisión de acero 689 2Z, lubricado con grasa                        |

## Variantes de ejecución

|                        |   |
|------------------------|---|
| Revestimientos de tubo | Funda de PVC (página 23)  |
| Versión antiestática   | (<math>10^6 \Omega</math>) Versión estándar con rodillos con gargantas o revestimiento tubular  |
| Ejes                   | Además de las variantes enumeradas en las tablas de capacidades de carga están disponibles: <ul style="list-style-type: none"><li>• De longitud variable</li><li>• Ejecución distinta de ambos extremos del eje</li></ul> |

# RODILLOS SERIE 3500 LIGHT



Rodillo transportador de accionamiento fijo

## Capacidades de carga de la serie 3500 light

La tabla de capacidades de carga se refiere a un rango de temperatura de +5 hasta +40 °C.  
Válido para las siguientes versiones de eje: Rosca interior o rosca exterior.

Rodamiento: 689 2Z.

| Material del tubo | Ø de tubo/grosor [mm] | Elemento de accionamiento                                   | Ø de eje [mm] | Carga estática máxima [N] para una longitud de montaje [mm] |     |     |
|-------------------|-----------------------|---|---------------|---|-----|-----|
|                   |                       |   |               | 200   | 400 | 600 |
| Acero             | 30 x 1,2              | Cabezal de acero soldado de piñón de cadena 3/8", T12       | 8             | 150   | 150 | 150 |
|                   |                       | Doble cabezal de acero soldado de piñón de cadena 3/8", T12 | 8             | 150   | 150 | 150 |

T = Número de dientes

## Medidas

Ya se ha contemplado un juego axial suficiente, por lo cual se requiere únicamente la anchura nominal real entre los perfiles laterales. Las medidas del rodillo transportador dependen de la versión de eje y del elemento de accionamiento. Medidas para pedido de revestimientos de tubo, p. ej., fundas de PVC, véase página 24

RL = Longitud de referencia/longitud de pedido

EL = Longitud de montaje, ancho nominal entre los perfiles laterales

AGL = Longitud total del eje

U = Longitud útil de tubo: Longitud sin tapas de cierre y con tubo metálico rebordeado sin longitud del rebordeado

| Ø de tubo [mm] | Material del tubo | Ø de eje [mm] | Elemento de accionamiento                                   | EL [mm] | AGL [mm] | U [mm]  |
|----------------|-------------------|---------------|---|---------|----------|---------|
| 30 x 1,2       | Acero             | 8             | Cabezal de acero soldado de piñón de cadena 3/8", T12       | RL + 28 | RL + 28  | RL - 21 |
|                |                   |               | Doble cabezal de acero soldado de piñón de cadena 3/8", T12 | RL + 48 | RL + 48  |         |

T = Número de dientes

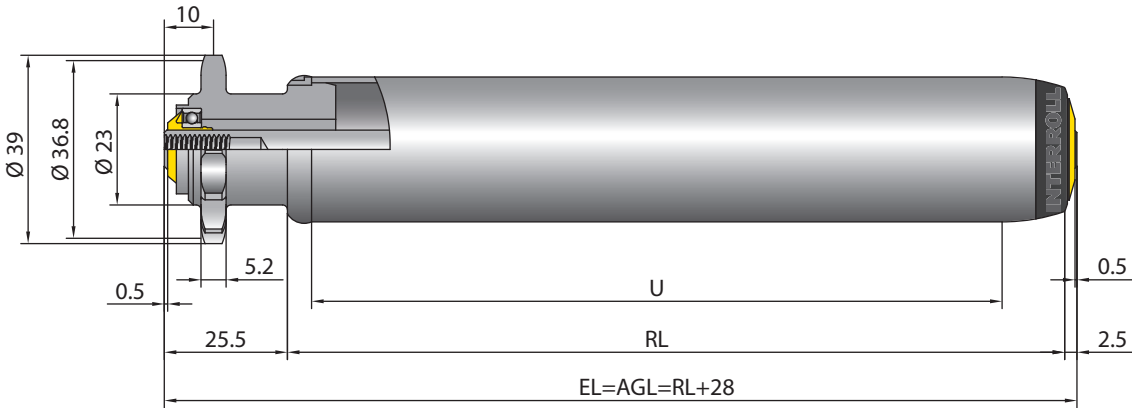




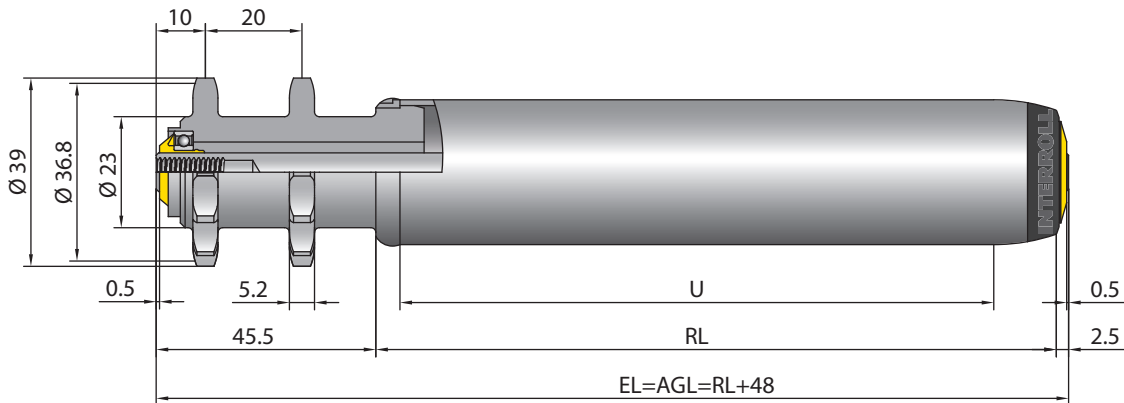
# RODILLOS SERIE 3500 LIGHT

Rodillo transportador de accionamiento fijo

## Cabezal de acero de piñón de cadena 3/8" con 12 dientes



## Doble cabezal de acero de piñón de cadena 3/8" con 12 dientes



# RODILLOS SERIE 3500



Rodillo transportador de accionamiento fijo



## Ámbito de aplicación

Transporte motorizado de piezas sueltas, p. ej., transporte de cajas de cartón, recipientes, bidones o neumáticos.

## Generación de ruido reducida

El uso de cabezales de accionamiento de poliamida asegura una marcha muy silenciosa.

## Solicitud lateral

Los extremos de los tubos están redondeados, con lo cual es posible encarrilar las cargas a transportar de manera muy fácil desde un lado. Las cargas axiales se absorben mediante los rodamientos de bolas y la junta de estanqueidad.

## Construcción robusta

Se puede lograr de diferente manera una inmovilización axial del grupo constructivo de rodamiento (tapa de cierre, rodamiento de bolas, junta) en el lado opuesto al de accionamiento. En la ejecución con tubo de acero, el grupo constructivo de rodamiento se monta a presión en el tubo y se rebordea adicionalmente. En la versión con tubo de PVC, se incorpora a éste una acanaladura en el interior del tubo en la cual queda engatillado el borde de encaje a presión de la tapa de cierre. En las versiones con correa de PolyVee y correa redonda se monta a presión y rebordea dentro del tubo también el grupo constructivo de rodamiento del lado de accionamiento.

## Construcción modular

Gracias al uso de una tapa de cierre montada fija en los tubos con un diámetro de 50 y 60 mm se pueden intercambiar entre sí y por cabezales de fricción los cabezales de accionamiento de poliamida enchufables como cabezales de piñón de cadena, para correa dentada y para correa plana. Con las correas planas, PolyVee, redondas o dentadas así como las cadenas están disponibles numerosas variantes de accionamiento.

### • Cabezal de accionamiento para correa redonda

En el cabezal de accionamiento para correa redonda, el área de accionamiento está separada del área de transporte, por lo cual las cargas transportadas no pueden ser empujadas por correas que se levantan. Dado que el cabezal de accionamiento posee una fricción superior en comparación con la presencia de gargantas dentro del tubo metálico, puede producirse un arrastre superior de las correas redondas. Si, debido a la aplicación, se produce un resbalamiento de las correas redondas, el desgaste de las correas en un cabezal de accionamiento para correa redonda es superior.

### • Cabezal de accionamiento para PolyVee

Las nuevas ranuras del cabezal de accionamiento permiten el uso de correas PolyVee de dos, tres o cuatro nervios. Si se utiliza una correa de dos nervios, en comparación con una correa redonda, se puede transmitir un par de giro aproximadamente dos veces superior.





# RODILLOS SERIE 3500

Rodillo transportador de accionamiento fijo

## Datos técnicos

| Datos técnicos generales     |   |
|------------------------------|---|
| Plataforma                   | 1700  |
| Capacidad de carga máx.      | 2000 N  |
| Velocidad máx. de transporte | 2,0 m/s (con accionamiento por cadena 0,5 m/s)  |
| Rango de temperatura         | -28 hasta +40 °C (rodillos por transmisión con accionamiento de correa dentada -5 hasta +40 °C)<br>Para rodillos con cabezal de accionamiento para correa PolyVee o correa redonda en el área de ultracongelación se recomienda elegir rodamientos de bolas lubricados con aceite.<br>Tubo de PVC:<br>- A una temperatura ambiente elevada (a partir de +30 °C) y una sollicitación continua estática elevada a lo largo de horas no puede excluirse una deformación permanente de los rodillos.<br>- Temperatura mínima: -5 °C |
| Material                     |   |
| Tubo                         | Acero zincado, acero inoxidable, aluminio<br>PVC:<br>RAL7030 (gris roca)<br>RAL5015 (azul celeste) para tubos de Ø50 mm   |
| Eje                          | Acero pulido, acero zincado, acero inoxidable; extremo cónico de eje: Poliamida (en ejecución antiestática)   |
| Tapa de cierre               | Poliamida, RAL9005 (negro intenso)  |
| Cabezal de accionamiento     | Poliamida, RAL9005 (negro intenso)<br>Polioximetileno, RAL9005 (negro intenso)<br>Acero   |
| Junta                        | Polipropileno en lado opuesto al de accionamiento y poliamida en el lado de accionamiento, ambos en RAL1021 (amarillo colza)  |
| Tipo de rodamiento           | Rodamiento de bolas de precisión en acero 6002 2RZ, rodamiento de bolas de precisión en acero inoxidable de 6002 2RZ, holgura de rodamiento en cada uno de ellos C3   |

# RODILLOS SERIE 3500



Rodillo transportador de accionamiento fijo



## Variantes de ejecución

|   |  |
|---|--|
| <b>Revestimientos de tubo</b>                               | Funda de PVC (página 23)<br>Funda de PU (página 25)<br>Revestimiento de goma (página 26)   |
| <b>Versión antiestática</b>                                 | (< 10 <sup>6</sup> Ω) Ejecución estándar en rodillos con gargantas o revestimiento tubular, no con tubo de PVC   |
| <b>Tratamiento específico de la superficie de los tubos</b> | Nitrocarburoción   |
| <b>Tipos de lubricación del rodamiento de bolas</b>         | Engrasado para una temperatura ambiente de -5 hasta +40 °C (por defecto)<br>Lubricado con aceite para una temperatura ambiente de -28 hasta +20 °C   |
| <b>Ejes</b>   | Además de las variantes enumeradas en las tablas de capacidades de carga están disponibles: <ul style="list-style-type: none"> <li>• Con muelle en ambos lados</li> <li>• De longitud variable</li> <li>• Ejecución distinta de ambos extremos del eje</li> </ul>  |
| <b>Tubo</b>   | Además de las variantes enumeradas en las tablas de capacidades de carga están disponibles: <ul style="list-style-type: none"> <li>• Con aletas de guiado soldadas sobre el tubo</li> </ul>  |
| <b>Accionamientos</b>                                       | Además de las variantes enumeradas en las tablas de capacidades de carga están disponibles: <ul style="list-style-type: none"> <li>• Los cabezales de accionamiento de tecnopolímero para correas redondas, PolyVee o dentadas se pueden ejecutar con un seguro adicional para aplicaciones sensibles a la temperatura (aplicaciones de ultracongelación). Este seguro está situado en el interior del rodillo y genera una transmisión de momento de giro mediante una unión positiva entre el tubo y el cabezal de accionamiento. De este modo se evitan los daños a productos transportados o la acumulación de, p. ej., película adhesiva en las aristas exteriores interferidoras.</li> </ul> |
| <b>Atenuación del ruido</b>                                 | Para tubo de Ø 50 mm   |

## Capacidades de carga de la serie 3500 en montaje atornillado

La tabla de capacidades de carga se refiere a un rango de temperatura de +5 hasta +40 °C.

La carga estática máxima a -28 hasta -6 °C es de 350 N.

Válido para las siguientes versiones de eje: Rosca interior o rosca exterior.

Rodamiento: 6002 2RZ.

| Material del tubo | Ø de tubo/grosor [mm] | Elemento de accionamiento                    | Ø de eje [mm] | Carga estática máxima [N] para una longitud de montaje [mm] |     |     |     |      |      |      |
|-------------------|-----------------------|--|---------------|---|-----|-----|-----|------|------|------|
|                   |                       |  |               | 200   | 400 | 600 | 800 | 1000 | 1200 | 1400 |
| Aluminio          | 50 x 1,5              | Cabezal de accionamiento PolyVee             | 12, 14        | 350   | 350 | 350 | 350 | 350  | 255  | 190  |
|                   |                       | Cabezal de accionamiento para correa redonda | 12, 14        | 350   | 350 | 350 | 350 | 350  | 255  | 190  |



# RODILLOS SERIE 3500

Rodillo transportador de accionamiento fijo

| Material del tubo   | Ø de tubo/grosor [mm] | Elemento de accionamiento                                | Ø de eje [mm]  | Carga estática máxima [N] para una longitud de montaje [mm] |      |     |     |      |      |      |     |
|---|-----------------------|--|--|---|------|-----|-----|------|------|------|-----|
|   |                       |  |  | 200   | 400  | 600 | 800 | 1000 | 1200 | 1400 |     |
| PVC   | 50 x 2,8              | Cabezal de plástico para piñón de cadena 1/2", T14       | 12   | 1060  | 185  | 75  | 40  | -    | -    | -    |     |
|   |                       | Doble cabezal de plástico para piñón de cadena 1/2", T14 |  | 935   | 215  | 80  | 45  | -    | -    | -    |     |
|   |                       | Cabezal de plástico para piñón de cadena 1/2", T9 y T11  | 14   | 300   | 185  | 75  | 40  | -    | -    | -    |     |
|   |                       | Cabezal de plástico para piñón de cadena 1/2", T14       |  | 1060  | 185  | 75  | 40  | -    | -    | -    |     |
|   |                       |  | Doble cabezal de plástico para piñón de cadena 1/2", T14 |   | 1475 | 215 | 80  | 45   | -    | -    | -   |
|   | 63 x 3                | Cabezal de plástico para piñón de cadena 1/2", T14       | 14   | 2100  | 410  | 165 | 90  | -    | -    | -    |     |
|   |                       | Doble cabezal de plástico para piñón de cadena 1/2", T14 |  | 1485  | 470  | 180 | 95  | -    | -    | -    |     |
|   | Acero                 | 40 x 1,5   | Doble cabezal de plástico para piñón de cadena 1/2", T14 | 12  | 800  | 770 | 685 | 655  | 640  | 630  | 620 |
| Cabezal de plástico para piñón de cadena 1/2", T9               |                       |  | 14   | 300   | 300  | 300 | 300 | 300  | 300  | 300  |     |
| Cabezal de accionamiento de plástico para correa dentada 8, T18 |                       |  |  | 800   | 800  | 800 | 800 | 800  | 800  | 600  |     |

# RODILLOS SERIE 3500



Rodillo transportador de accionamiento fijo



| Material del tubo | Ø de tubo/grosor [mm] | Elemento de accionamiento                                       | Ø de eje [mm] | Carga estática máxima [N] para una longitud de montaje [mm] |      |      |      |      |      |      |
|-------------------|-----------------------|---|---------------|---|------|------|------|------|------|------|
|                   |                       |   |               | 200   | 400  | 600  | 800  | 1000 | 1200 | 1400 |
| Acero             | 50 x 1,5              | Cabecal de plástico para piñón de cadena 1/2", T14              | 12            | 1320  | 975  | 915  | 885  | 870  | 830  | 600  |
|                   |                       | Doble cabecal de plástico para piñón de cadena 1/2", T14        |               | 935   | 770  | 685  | 655  | 640  | 630  | 620  |
|                   |                       | Cabecal de accionamiento PolyVee                                |               | 350   | 350  | 350  | 350  | 350  | 350  | 350  |
|                   |                       | Cabecal de accionamiento para correa redonda                    |               | 350   | 350  | 350  | 350  | 350  | 350  | 350  |
|                   |                       | Cabecal de accionamiento de plástico para correa plana 38 mm    | 14            | 2000  | 1510 | 1405 | 1360 | 1220 | 830  | 601  |
|                   |                       | Cabecal de plástico para piñón de cadena 1/2", T9 y T11         |               | 300   | 300  | 300  | 300  | 300  | 300  | 300  |
|                   |                       | Cabecal de plástico para piñón de cadena 1/2", T13 y T14        |               | 1500  | 1500 | 1450 | 1405 | 1215 | 825  | 600  |
|                   |                       | Doble cabecal de plástico para piñón de cadena 3/8", T20        |               | 1500  | 1500 | 1450 | 1405 | 1215 | 825  | 600  |
|                   |                       | Cabecal de accionamiento de plástico para correa dentada 8, T18 |               | 1500  | 1500 | 1450 | 1405 | 1215 | 825  | 600  |
|                   |                       | Doble cabecal de plástico para piñón de cadena 1/2", T14        |               | 1485  | 1222 | 1090 | 1040 | 1015 | 860  | 620  |
|                   |                       | Cabecal de accionamiento PolyVee                                |               | 350   | 350  | 350  | 350  | 350  | 350  | 350  |
|                   |                       | Cabecal de accionamiento para correa redonda                    |               | 350   | 350  | 350  | 350  | 350  | 350  | 350  |
|                   |                       | Cabecal de acero soldado para piñón de cadena 1/2", T14         |               | 2000  | 2000 | 2000 | 1760 | 1120 | 775  | 565  |
|                   |                       | Doble cabecal de acero soldado para piñón de cadena 1/2", T14   |               | 2000  | 2000 | 2000 | 1760 | 1120 | 775  | 565  |



# RODILLOS SERIE 3500

Rodillo transportador de accionamiento fijo

| Material del tubo | Ø de tubo/grosor [mm] | Elemento de accionamiento                                       | Ø de eje [mm] | Carga estática máxima [N] para una longitud de montaje [mm] |      |      |      |      |      |      |
|-------------------|-----------------------|---|---------------|---|------|------|------|------|------|------|
|                   |                       |   |               | 200   | 400  | 600  | 800  | 1000 | 1200 | 1400 |
| Acero             | 60 x 1,5              | Cabezal de plástico para piñón de cadena 1/2", T14              | 12            | 1320  | 975  | 915  | 885  | 870  | 860  | 855  |
|                   |                       | Doble cabezal de plástico para piñón de cadena 1/2", T14        |               | 935   | 770  | 685  | 655  | 640  | 630  | 620  |
|                   |                       | Cabezal de accionamiento de plástico para correa plana 38 mm    | 14            | 2000  | 1510 | 1405 | 1360 | 1340 | 1325 | 1055 |
|                   |                       | Cabezal de plástico para piñón de cadena 1/2", T9 y T11         |               | 300   | 300  | 300  | 300  | 300  | 300  | 300  |
|                   |                       | Cabezal de plástico para piñón de cadena 1/2", T14              |               | 1500  | 1500 | 1450 | 1405 | 1385 | 1370 | 1050 |
|                   |                       | Doble cabezal de plástico para piñón de cadena 3/8", T20        |               | 1500  | 1500 | 1450 | 1405 | 1385 | 1370 | 1050 |
|                   |                       | Cabezal de accionamiento de plástico para correa dentada 8, T18 |               | 1500  | 1500 | 1450 | 1405 | 1385 | 1370 | 1050 |
|                   |                       | Doble cabezal de plástico para piñón de cadena 1/2", T14        |               | 1485  | 1220 | 1090 | 1040 | 1015 | 1000 | 990  |
|                   |                       | Cabezal de acero soldado para piñón de cadena 1/2", T14         |               | 2000  | 2000 | 2000 | 2000 | 1960 | 1355 | 990  |
|                   |                       | Doble cabezal de acero soldado para piñón de cadena 1/2", T14   |               | 2000  | 2000 | 2000 | 2000 | 1960 | 1355 | 990  |
| Acero             | 60 x 2                | Cabezal de accionamiento PolyVee de poliamida Ø 43 mm           | 14            | 550   | 550  | 550  | 550  | 550  | 550  | 550  |
|                   |                       | Cabezal de accionamiento PolyVee de acero soldado Ø 56 mm       |               | 2000  | 2000 | 2000 | 2000 | 2000 | 1750 | 1280 |
|                   |                       | Doble cabezal de acero soldado para piñón de cadena 5/8", T13   |               | 2000  | 2000 | 2000 | 2000 | 2000 | 1750 | 1280 |

T = Número de dientes

# RODILLOS SERIE 3500



Rodillo transportador de accionamiento fijo

## Capacidades de carga de la serie 3500 con montaje suelto

La tabla de capacidades de carga se refiere a un rango de temperatura de +5 hasta +40 °C.  
La carga estática máxima a -28 hasta -6 °C es de 350 N.

Rodamiento: 6002 2RZ.

| Material del tubo | Ø de tubo/<br>grosor<br>[mm]   | Versión del eje  | Elemento de accionamiento                    | Ø de eje<br>[mm] | Carga estática máxima [N] para una longitud de montaje [mm] |     |     |     |      |      |      |
|-------------------|--|--|--|------------------|---|-----|-----|-----|------|------|------|
|                   |  |  |  |                  | 200   | 400 | 600 | 800 | 1000 | 1200 | 1400 |
| Acero             | 50 x 1,5   | Eje de muelle; eje rígido;<br>eje con planos fresados<br>para llave de apriete | Cabezal de accionamiento PolyVee             | 11 HEX           | 350   | 350 | 350 | 350 | 350  | 350  | 350  |
|                   |  |  | Cabezal de accionamiento para correa redonda |                  | 350   | 350 | 350 | 350 | 350  | 350  | 350  |
|                   | 50 x 1,5   | Extremo cónico de eje  | Cabezal de accionamiento PolyVee             | 11 TH            | 350   | 350 | 350 | 350 | 350  | 350  | 350  |
|                   |  |  | Cabezal de accionamiento para correa redonda |                  | 350   | 350 | 350 | 350 | 350  | 350  | 350  |
| 60 x 2            | Eje de muelle; eje rígido;<br>eje con planos fresados<br>para llave de apriete | Cabezal de accionamiento PolyVee   | 11 HEX                                       | 550              | 550   | 550 | 550 | 550 | 550  | 550  |      |

HEX = Hexagonal  
TH = Hexágono cónico





# RODILLOS SERIE 3500

## Rodillo transportador de accionamiento fijo

### Medidas

Ya se ha contemplado un juego axial suficiente, por lo cual se requiere únicamente la anchura nominal real entre los perfiles laterales. Las medidas del rodillo transportador dependen de la versión de eje y del elemento de accionamiento.

Para las medidas para pedido de revestimientos de tubo, p. ej., fundas de PVC, véase página 24 y para las aletas de guiado página 28

RL = Longitud de referencia/longitud de pedido

EL = Longitud de montaje, ancho nominal entre los perfiles laterales

AGL = Longitud total del eje

U = Longitud útil de tubo: Longitud sin tapas de cierre y con tubo metálico rebordeado sin longitud del rebordeado

| Ø de tubo [mm] | Material del tubo | Ø de eje [mm] | Elemento de accionamiento  | EL [mm] | AGL [mm] | U [mm]  |
|----------------|-------------------|---------------|--|---------|----------|---------|
| 50 x 1.5       | Aluminio          | 12, 14        | Cabezal de accionamiento para correa PolyVee, correa redonda     | RL + 36 | RL + 36  | RL - 23 |
| 50 x 2.8       | PVC               | 12            | Cabezal de plástico para piñón de cadena 1/2", T14               | RL + 40 | RL + 40  | RL - 12 |
|                |                   |               | Doble cabezal de plástico para piñón de cadena 1/2", T14         | RL + 62 | RL + 62  |         |
|                |                   | 14            | Cabezal de plástico para piñón de cadena 1/2", T9, T11 y T14     | RL + 40 | RL + 40  |         |
|                |                   |               | Doble cabezal de plástico para piñón de cadena 1/2", T14         | RL + 62 | RL + 62  |         |
| 63 x 3         | PVC               | 14            | Cabezal de plástico para piñón de cadena 1/2", T14               | RL + 40 | RL + 40  | RL - 12 |
|                |                   |               | Doble cabezal de plástico para piñón de cadena 1/2", T14         | RL + 62 | RL + 62  |         |
| 40 x 1,5       | Acero             | 12            | Doble cabezal de plástico para piñón de cadena 1/2", T14         | RL + 62 | RL + 62  | RL - 18 |
|                |                   |               | Cabezal de plástico para piñón de cadena 1/2", T9 y T11          | RL + 40 | RL + 40  |         |
|                |                   | 14            | Cabezal de accionamiento de plástico para correa dentada T8, T18 |         |          |         |

# RODILLOS SERIE 3500

Rodillo transportador de accionamiento fijo



| Ø de tubo [mm]  | Material del tubo | Ø de eje [mm]   | Elemento de accionamiento   | EL [mm] | AGL [mm] | U [mm]  |
|---|-------------------|---|---|---------|----------|---------|
| 50 x 1.5  | Acero             | 12  | Cabezal de plástico para piñón de cadena 1/2", T14                | RL + 40 | RL + 40  | RL - 19 |
|   |                   |   | Doble cabezal de plástico para piñón de cadena 1/2", T14          | RL + 62 | RL + 62  |         |
|   |                   |   | Cabezal de accionamiento para correa PolyVee, correa redonda      | RL + 36 | RL + 36  | RL - 23 |
|   |                   | 14  | Cabezal de accionamiento de plástico para correa plana 38 mm      | RL + 40 | RL + 40  | RL - 19 |
|   |                   |   | Cabezal de plástico para piñón de cadena 1/2", T9, T11, T13 y T14 |         |          |         |
|   |                   |   | Doble cabezal de plástico para piñón de cadena 3/8", T20          |         |          |         |
|   |                   |   | Cabezal de accionamiento de plástico para correa dentada 8, T18   |         |          |         |
|   |                   |   | Doble cabezal de plástico para piñón de cadena 1/2", T14          | RL + 62 | RL + 62  |         |
|   |                   |   | Cabezal de accionamiento para correa PolyVee, correa redonda      | RL + 36 | RL + 36  | RL - 23 |
|   |                   |   | Cabezal de acero soldado para piñón de cadena 1/2", T14           | RL + 40 | RL + 40  | RL - 23 |
| Doble cabezal de acero soldado para piñón de cadena 1/2", T14 | RL + 62           | RL + 62   |   |         |          |         |
| 60 x 1,5  | Acero             | 12  | Cabezal de plástico para piñón de cadena 1/2", T14                | RL + 40 | RL + 40  | RL - 19 |
|   |                   |   | Doble cabezal de plástico para piñón de cadena 1/2", T14          | RL + 62 | RL + 62  |         |
|   |                   | 14  | Cabezal de accionamiento de plástico para correa plana 38 mm      | RL + 40 | RL + 40  |         |
|   |                   |   | Cabezal de plástico para piñón de cadena 1/2", T9, T11 y T14      |         |          |         |
|   |                   |   | Doble cabezal de plástico para piñón de cadena 3/8", T20          |         |          |         |
|   |                   |   | Cabezal de accionamiento de plástico para correa dentada 8, T18   |         |          |         |
|   |                   |   | Doble cabezal de plástico para piñón de cadena 1/2", T14          | RL + 62 | RL + 62  |         |
|   |                   |   | Cabezal de acero soldado para piñón de cadena 1/2", T14           | RL + 40 | RL + 40  | RL - 23 |
|   |                   | Doble cabezal de acero soldado para piñón de cadena 1/2", T14 | RL + 62   | RL + 62 |          |         |



# RODILLOS SERIE 3500

Rodillo transportador de accionamiento fijo

| Ø de tubo [mm] | Material del tubo | Ø de eje [mm] | Elemento de accionamiento                                     | EL [mm] | AGL [mm] | U [mm]  |
|----------------|-------------------|---------------|---|---------|----------|---------|
| 60 x 2         | Acero             | 14            | Cabezal de accionamiento PolyVee de poliamida Ø 43 mm         | RL + 36 | RL + 36  | RL - 25 |
|                |                   |               | Cabezal de accionamiento PolyVee de acero soldado Ø 56 mm     |         |          | RL - 26 |
|                |                   |               | Doble cabezal de acero soldado para piñón de cadena 5/8", T13 | RL + 62 | RL + 62  |         |

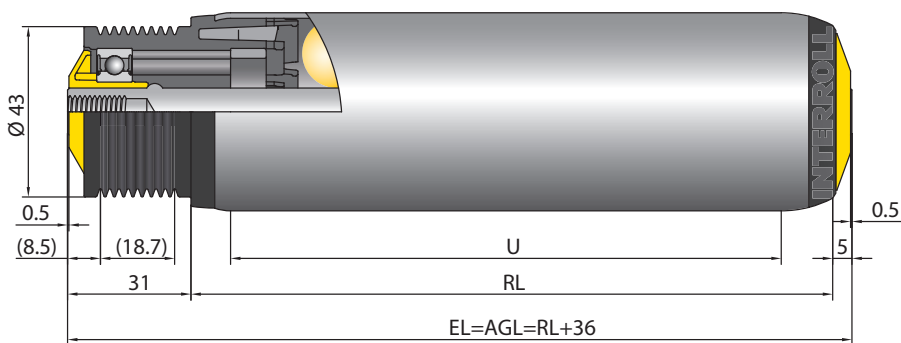
T = Número de dientes

# RODILLOS SERIE 3500

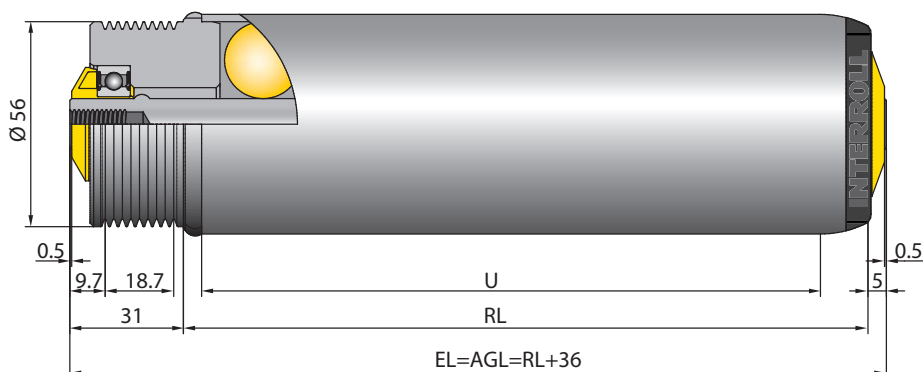
Rodillo transportador de accionamiento fijo



## Cabezal de accionamiento PolyVee y eje de rosca interior



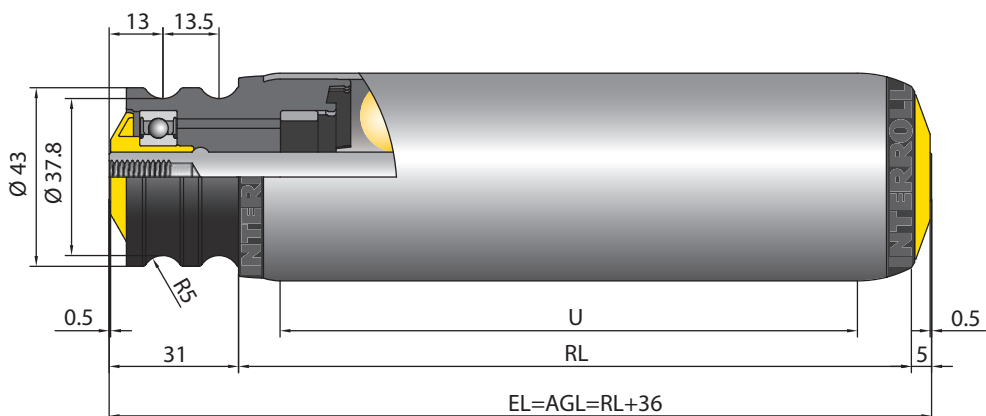
## Cabezal de accionamiento PolyVee de acero soldado



Se puede combinar con el EC5000 Ø 60 mm y el cabezal de accionamiento PolyVee de acero

- Para correa PolyVee, véase página 184
- Para el elemento auxiliar tensor para correa PolyVee, véase página 185
- Para la protección para dedos PolyVee, véase página 185

## Cabezal de accionamiento para correa redonda y eje de rosca interior

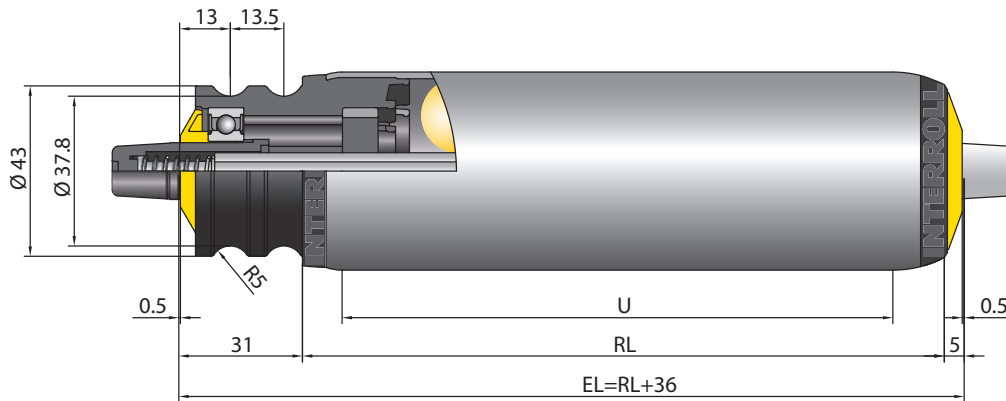




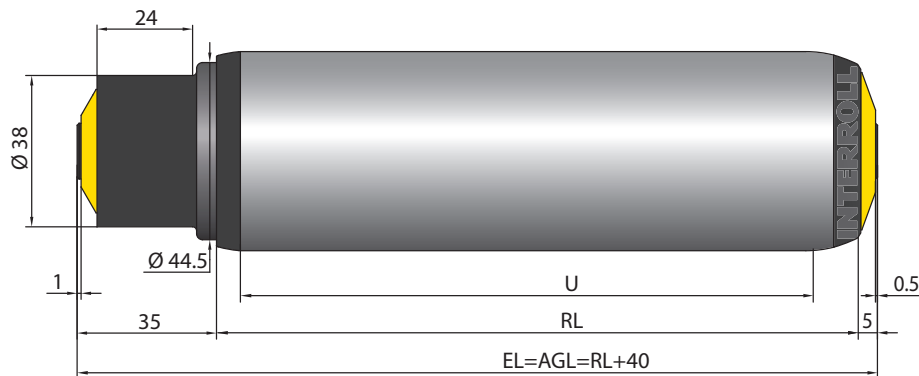
# RODILLOS SERIE 3500

Rodillo transportador de accionamiento fijo

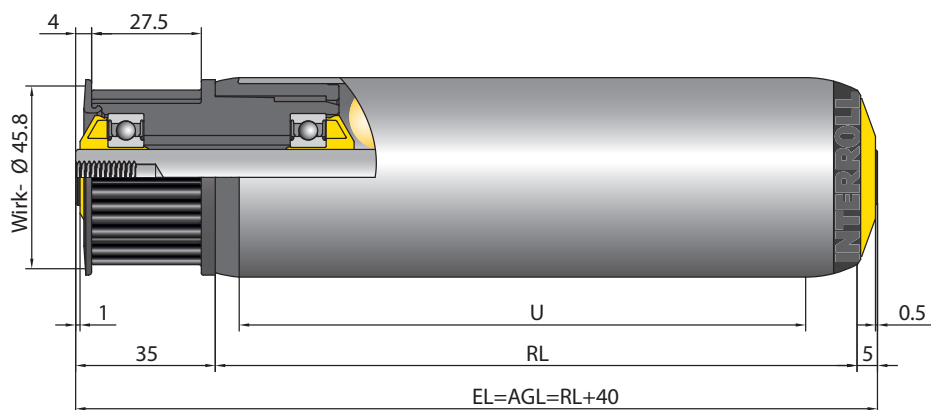
## Cabezal de accionamiento para correa redonda y extremo cónico de eje



## Cabezal de accionamiento para correa plana y eje de rosca interior



## Cabezal de accionamiento para correa dentada (paso 8 y 18 dientes)



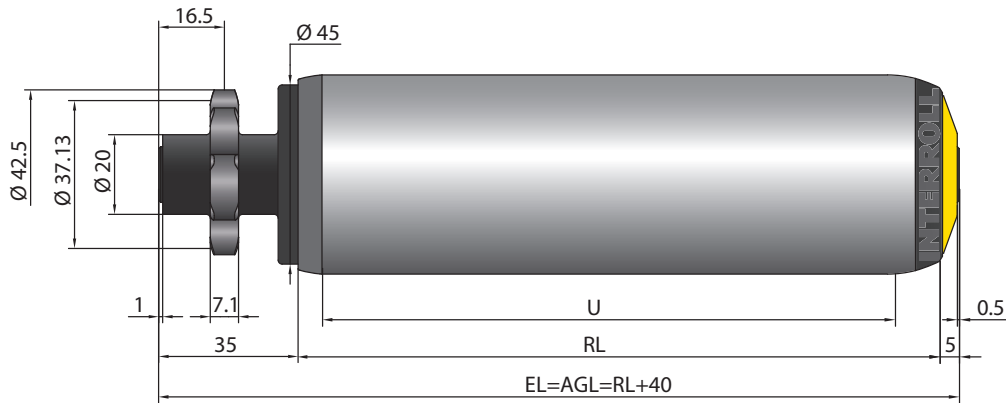
Interroll recomienda un ancho de correa de máx. 12 mm y un dentado de correa Poly-Chain-GT.

# RODILLOS SERIE 3500

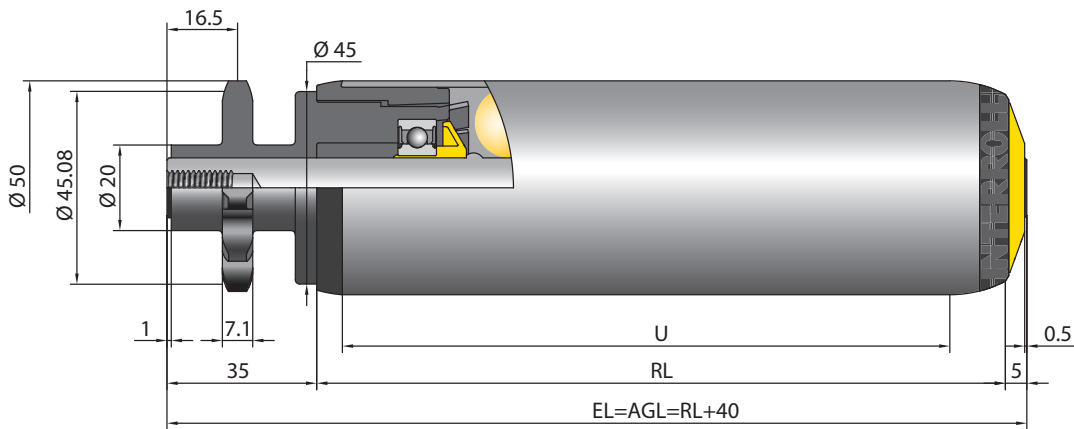
Rodillo transportador de accionamiento fijo



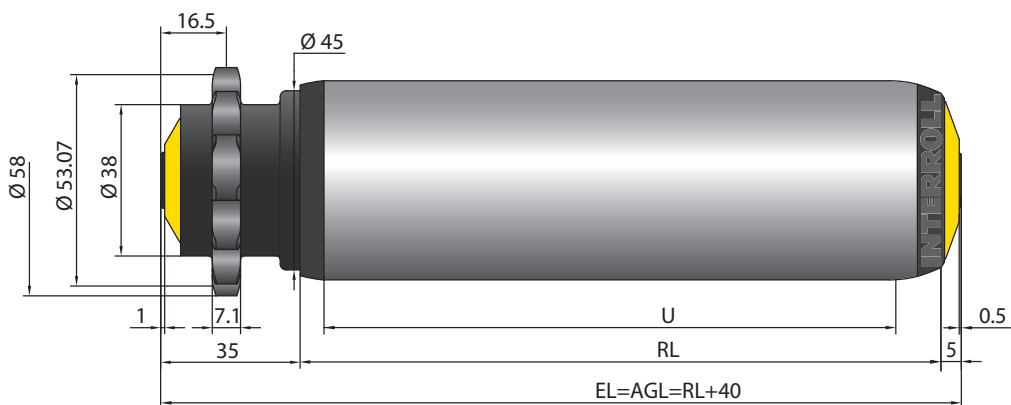
Cabezal de plástico de piñón de cadena 1/2" con 9 dientes



Cabezal de plástico de piñón de cadena 1/2" con 11 dientes



Cabezal de plástico de piñón de cadena 1/2" con 13 dientes

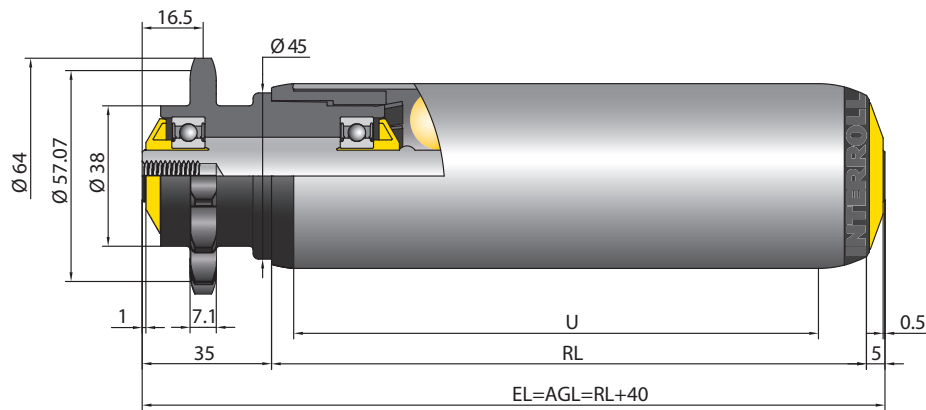




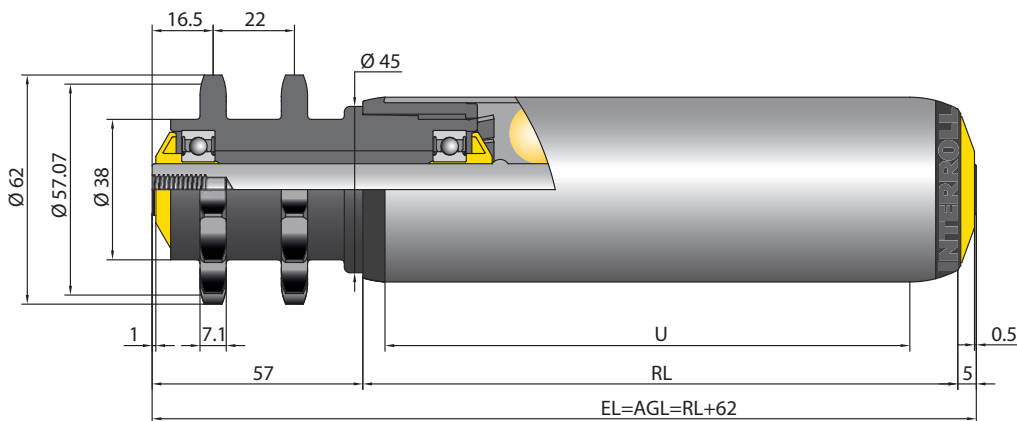
# RODILLOS SERIE 3500

Rodillo transportador de accionamiento fijo

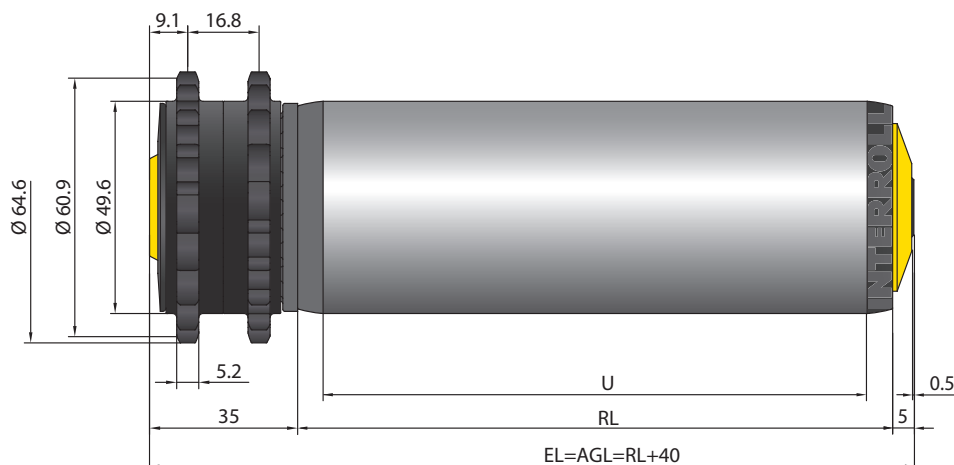
## Cabezal de plástico de piñón de cadena 1/2" con 14 dientes



## Doble cabezal de plástico de piñón de cadena 1/2" con 14 dientes



## Doble cabezal de plástico de piñón de cadena 3/8" con 20 dientes



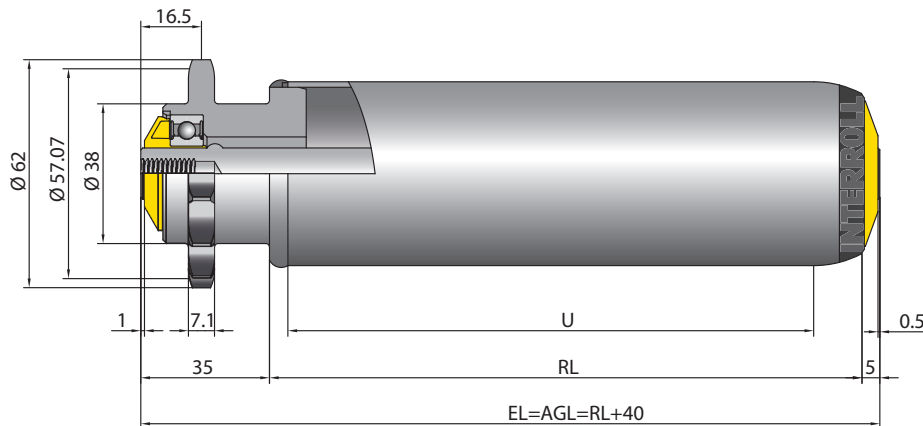
# RODILLOS SERIE 3500



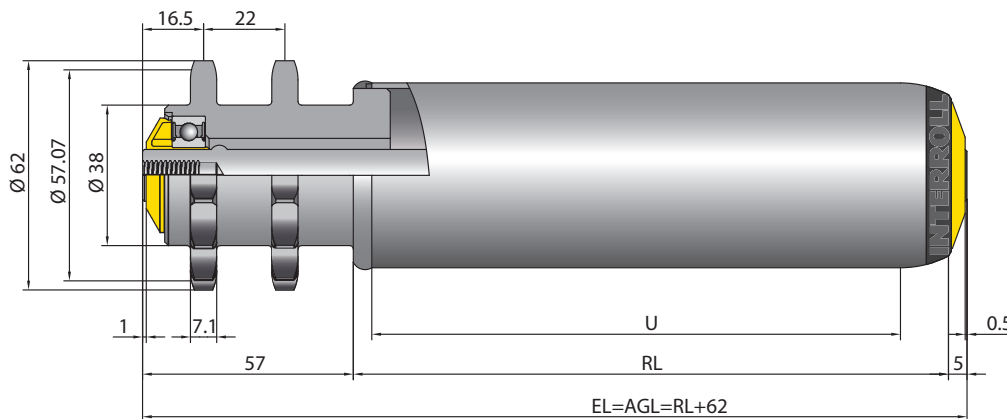
Rodillo transportador de accionamiento fijo



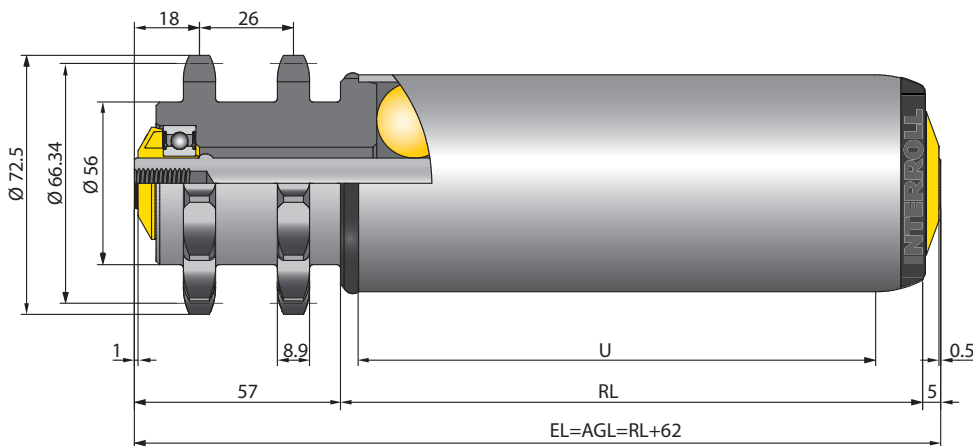
## Cabezal de acero de piñón de cadena 1/2" soldado, con 14 dientes



## Doble cabezal de acero de piñón de cadena 1/2" soldado, con 14 dientes



## Doble cabezal de acero de piñón de cadena 5/8" soldado, con 13 dientes



Se puede combinar con el EC5000  $\varnothing 60$  mm y el doble cabezal de acero de piñón de cadena





# RODILLOS SERIE 3500

Rodillo transportador de accionamiento fijo

# RODILLOS SERIE 3500KXO LIGHT



Rodillo para curva con accionamiento fijo



## Ámbito de aplicación

Transporte accionado de piezas sueltas, p. ej., transporte de pequeños embalajes de cartón o contenedores. Apto para la implementación de curvas con rodillos accionados en la industria del embalaje y en los sistemas automatizados de montaje así como para la implementación de concatenaciones entre máquinas.

## Buenas características de arranque

Dado que los elementos cónicos son de polipropileno, se obtiene una baja tara.

## Radio estrechos de curvas

El uso de elementos con una conicidad de  $1,8^\circ$  permite implementar radios interiores de curva de tan solo 357 mm.

## Construcción robusta

Los elementos cónicos robustos son resistentes a la abrasión, atenuantes del ruido, resistentes a impactos y se distinguen por su alta resistencia a las inclemencias meteorológicas.

## Componentes adicionales incluidos en el alcance de suministro

Los rodillos se suministran junto con cuatro arandelas cónicas y dos arandelas esféricas de tal modo que se pueda crear una compensación angular durante la fijación.





# RODILLOS SERIE 3500KXO LIGHT

Rodillo para curva con accionamiento fijo

## Datos técnicos

| Datos técnicos generales     |   |
|------------------------------|---|
| Plataforma                   | 1700  |
| Capacidad de carga máx.      | 150 N   |
| Velocidad máx. de transporte | 0,8 m/s   |
| Versión antiestática         | No  |
| Rango de temperatura         | -5 hasta +40 °C con rodamiento de bolas lubricado con grasa   |
| Material                     |   |
| Tubo                         | Acero zincado, acero inoxidable, aluminio   |
| Eje                          | Acero pulido, acero zincado, acero inoxidable   |
| Elementos cónicos            | Polipropileno, RAL9005 (negro intenso)  |
| Tapa de cierre               | Poliamida, RAL9005 (negro intenso)  |
| Junta                        | Polipropileno, RAL1021 (amarillo colza)   |
| Tapa final                   | Cubierta mediante guía de correa redonda; a partir de una longitud de referencia de 300 mm, la guía de correa redonda ya no cubre por completo el elemento cónico |
| Cabezal de accionamiento     | Poliamida RAL 9005 (negro intenso)  |
| Tipo de rodamiento           | Rodamiento de bolas de precisión de acero 689 2Z, holgura de rodamiento C0  |

En el tubo de un rodillo con elementos cónicos está presente siempre el elemento antiestático.

## Variantes de ejecución

Eje: Ø 8 mm con rosca interior M6 x 15

### Longitud de referencia con elementos cónicos con guiado de la correa redonda

| Longitud de referencia [mm] | 150  | 200  | 250  | 300  | 350  | 400  | 450  | 500  | 550  | 600  |
|-----------------------------|------|------|------|------|------|------|------|------|------|------|
| Ø mín. [mm]                 | 23,4 | 23,4 | 23,4 | 23,4 | 23,4 | 23,4 | 23,4 | 23,4 | 23,4 | 23,4 |
| Ø máx. [mm]                 | 31,4 | 34,5 | 37,7 | 40,8 | 43,9 | 47,1 | 50,2 | 53,4 | 56,5 | 59,6 |

Los diámetros mínimos indicados se refieren al diámetro mínimo del primer elemento cónico. No están disponibles otras longitudes fuera de las longitudes de referencia señaladas. No es posible un saliente de tubo.

# RODILLOS SERIE 3500KXO LIGHT



Rodillo para curva con accionamiento fijo

## Capacidades de carga de la serie 3500KXO light con montaje atornillado

La tabla de capacidades de carga se refiere a un rango de temperatura de +5 hasta +40 °C.  
Válido para las siguientes versiones de eje: Rosca interior.

Rodamiento: 689 2Z.

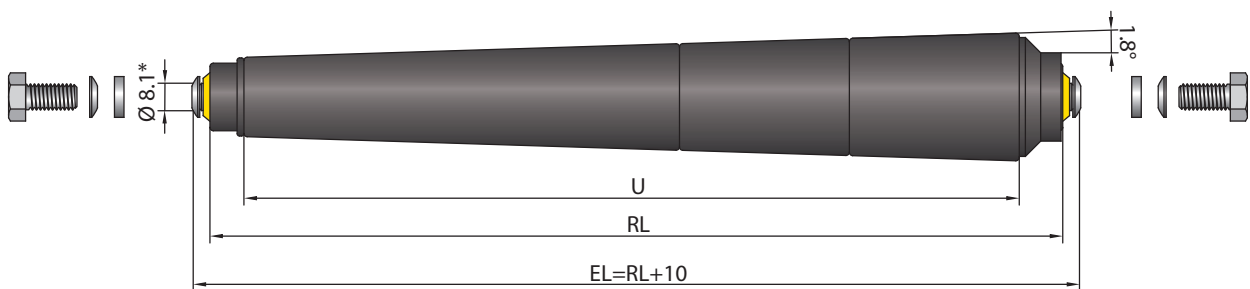
| Material del tubo                            | Ø de tubo/<br>grosor [mm] | Elemento de accionamiento                           | Ø de eje<br>[mm] | Carga estática máxima [N] para una<br>longitud de montaje [mm] |     |     |
|--|---------------------------|---|------------------|--|-----|-----|
|  |                           |   |                  | 200  | 400 | 600 |
| Acero zincado, acero<br>inoxidable, aluminio | 20 x 1,5                  | Guiado de la correa redonda en el diámetro<br>mayor | 8                | 150  | 150 | 150 |

## Medidas

Ya se ha contemplado un juego axial suficiente, por lo cual se requiere únicamente la anchura nominal real entre los perfiles laterales. Las medidas del rodillo transportador dependen de la versión de eje y del elemento de accionamiento.

- RL = Longitud de referencia/longitud de pedido
- EL = Longitud de montaje, ancho nominal entre los perfiles laterales
- U = Longitud útil de tubo: longitud de los elementos cónicos

## Fijación con arandelas de compensación angular



\* La perforación recomendada del perfil tiene una medida de Ø 8,1 mm



# RODILLOS SERIE 3500KXO LIGHT

Rodillo para curva con accionamiento fijo

| Ø de tubo [mm] | Material del tubo                           | Ø de eje [mm] | RL [mm] | U [mm] | Ø mín. [mm] | Ø máx. [mm] |
|----------------|---|---------------|---------|--------|-------------|-------------|
| 20 x 1,5       | Acero-zincado/acero inoxidable/<br>aluminio | 8             | 150     | 128    | 23,4        | 31,4        |
|                |   |               | 200     | 178    | 23,4        | 34,5        |
|                |   |               | 250     | 228    | 23,4        | 37,7        |
|                |   |               | 300     | 278    | 23,4        | 40,8        |
|                |   |               | 350     | 328    | 23,4        | 43,9        |
|                |   |               | 400     | 378    | 23,4        | 47,1        |
|                |   |               | 450     | 428    | 23,4        | 50,2        |
|                |   |               | 500     | 478    | 23,4        | 53,4        |
|                |   |               | 550     | 528    | 23,4        | 56,5        |
|                |   |               | 600     | 578    | 23,4        | 59,7        |

# RODILLOS SERIE 3500KXO



Rodillo para curva con accionamiento fijo



## Ámbito de aplicación

Transporte accionado de productos sueltos en curvas como, p. ej., de embalajes de cartón, recipientes o neumáticos. Adecuado para la implementación de curvas de rodillos por gravedad o accionadas. Son posibles unos radios de curva estrechos si se utilizan elementos cónicos con una conicidad de 2,2°.

## Alta fiabilidad

Esta serie de rodillos ha acreditado su eficacia en millones de casos. A diferencia de los rodillos de curva convencionales, los elementos están inmovilizados para evitar su deslizamiento. Por tanto, este rodillo brinda una seguridad funcional elevadísima.

## Generación de ruido reducida

El uso de cabezales de accionamiento de poliamida permite lograr una marcha muy silenciosa.

## Buenas propiedades de rodadura

Los elementos cónicos de polipropileno se distinguen por su baja tara, de tal manera que se pueden lograr buenas propiedades de arranque.

## Construcción robusta

Los elementos cónicos robustos son resistentes a la abrasión, atenuantes del ruido, resistentes a impactos y se distinguen por su alta resistencia a las inclemencias meteorológicas.

## Variantes

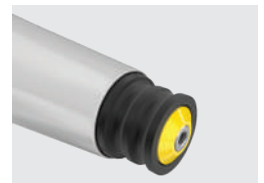
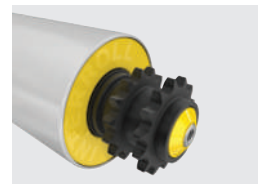
En función de las exigencias, los rodillos para curva se pueden suministrar con cabezales de accionamiento para correas PolyVee, correas redondas o cadenas.

### • Cabezal de accionamiento para correa redonda

En el cabezal de accionamiento para correa redonda, el área de accionamiento está separada del área de transporte, por lo cual las cargas transportadas no pueden ser empujadas por correas que se levanten. Dado que el cabezal de accionamiento posee una fricción superior en comparación con la presencia de gargantas dentro del tubo metálico, puede producirse un arrastre superior de las correas redondas. Si, debido a la aplicación, se produce un resbalamiento de las correas redondas, el desgaste de las correas en un cabezal de accionamiento para correa redonda es superior.

### • Cabezal de accionamiento PolyVee

Si se utiliza una correa de dos nervios, en comparación con una correa redonda, se puede transmitir un par de giro aproximadamente dos veces superior. Las áreas de transporte y de accionamiento están separadas espacialmente. Entre dos correas se debe dejar una acanaladura libre de tal manera que las correas no se toquen unas a otras.





# RODILLOS SERIE 3500KXO

Rodillo para curva con accionamiento fijo

## Datos técnicos

| Datos técnicos generales                   |   |  |  |
|--|---|--|--|
| Diferenciación de los elementos cónicos    | Conicidad 1,8°<br>Color Gris  | Conicidad 1,8°<br>Color Negro  | Conicidad 2,2°<br>Color Gris   |
| Plataforma                                 | 1700  | 1700   | 1700   |
| Capacidad de carga máx.                    | 500 N   | 500 N  | 500 N  |
| Velocidad máx. de transporte               | 2 m/s (accionamiento por cadena<br>0,5 m/s)   | 2 m/s (accionamiento por cadena<br>0,5 m/s)  | 2 m/s (accionamiento por cadena<br>0,5 m/s)  |
| Versión antiestática (< 10 <sup>6</sup> Ω) | No  | Sí   | No   |
| Versión resistente a impactos              | Sí  | Sí   | Sí   |
| Rango de temperatura                       | -5 hasta +40 °C con rodamiento de bolas lubricado con grasa<br>-28 hasta +20 °C con rodamiento de bolas lubricado con aceite  | -5 hasta +40 °C con rodamiento de bolas lubricado con grasa<br>-28 hasta +20 °C con rodamiento de bolas lubricado con aceite | -5 hasta +40 °C con rodamiento de bolas lubricado con grasa<br>-28 hasta +20 °C con rodamiento de bolas lubricado con aceite |
| Material                                   |   |  |  |
| Tubo                                       | Acero zincado, acero inoxidable, aluminio   | Acero zincado, acero inoxidable, aluminio  | Acero zincado, acero inoxidable, aluminio  |
| Eje  | Acero pulido, acero zincado, acero inoxidable   | Acero pulido, acero zincado, acero inoxidable  | Acero pulido, acero zincado, acero inoxidable  |
| Color de los elementos cónicos             | RAL7030 (gris roca)   | RAL9005 (negro intenso)  | RAL7030 (gris roca)  |
| Material de los elementos cónicos          | Polipropileno   | Polipropileno  | Polipropileno  |
| Tapa de cierre                             | Poliamida, RAL9005 (negro intenso)  | Poliamida, RAL9005 (negro intenso)   | Poliamida, RAL9005 (negro intenso)   |
| Junta                                      | Polipropileno, RAL1021 (amarillo colza)   | Polipropileno, RAL1021 (amarillo colza)  | Polipropileno, RAL1021 (amarillo colza)  |
| Tapa final                                 | Polipropileno, RAL1021 (amarillo colza)   | Polipropileno, RAL1021 (amarillo colza)  | Arandela metálica de cierre incompleto   |
| Cabezal de accionamiento                   | Poliamida, RAL 9005 (negro intenso), piñones de cadena también en acero   |  |  |
| Tipo de rodamiento                         | Rodamiento de bolas de precisión en acero 6002 2RZ, rodamiento de bolas de precisión en acero inoxidable de 6002 2RZ, holgura de rodamiento en cada uno de ellos C3 |  |  |

En el tubo de un rodillo con elementos cónicos está presente siempre el elemento antiestático.

Para evitar daños por acumulación o descarga de cargas electrostáticas, Interroll recomienda el uso de elementos cónicos negros.

# RODILLOS SERIE 3500KXO



Rodillo para curva con accionamiento fijo



## Variantes de ejecución

|   |  |
|---|--|
| <b>Tipos de lubricación del rodamiento de bolas</b> | Engrasado para una temperatura ambiente de $-5$ hasta $+40$ °C (por defecto)<br>Lubricado con aceite para una temperatura ambiente de $-28$ hasta $+20$ °C   |
| <b>Ejes</b>   | Además de las variantes enumeradas en las tablas de capacidades de carga están disponibles: <ul style="list-style-type: none"> <li>• Con muelle en ambos lados</li> <li>• De longitud variable</li> <li>• Ejecución distinta de ambos extremos del eje</li> </ul>  |
| <b>Accionamientos</b>                               | Además de las variantes enumeradas en las tablas de capacidades de carga están disponibles: <ul style="list-style-type: none"> <li>• Los cabezales de accionamiento para correas redondas y correas PolyVee se pueden ejecutar con un seguro adicional para aplicaciones sensibles a la temperatura (aplicaciones de ultracongelación). Este seguro está situado en el interior del rodillo y genera una transmisión de momento de giro mediante una unión positiva entre el tubo y el cabezal de accionamiento. De este modo se evitan los daños a cargas transportadas o la acumulación de, p. ej., película adhesiva en las aristas exteriores interferidoras.</li> </ul> |

## Capacidades de carga de la serie 3500KXO con montaje atornillado

La tabla de capacidades de carga se refiere a un rango de temperatura de  $+5$  hasta  $+40$  °C.

La carga estática máxima a  $-28$  hasta  $-6$  °C es de 350 N.

Válido para las siguientes versiones de eje: Rosca interior o rosca exterior.

Rodamiento: 6002 2RZ.

| Material del tubo | Ø de tubo/<br>grosor [mm] | Elemento de accionamiento   | Ø de eje [mm] | Carga estática máxima [N] para una longitud de montaje [mm] |     |     |     |      |
|-------------------|---------------------------|---|---------------|---|-----|-----|-----|------|
|                   |                           |   |               | 200   | 400 | 600 | 800 | 1000 |
| Acero             | 50 x 1,5                  | Cabezal de accionamiento PolyVee en el diámetro menor                       | 12            | 350   | 350 | 350 | 350 | 350  |
|                   |                           | Cabezal de accionamiento para correa redonda en el diámetro menor           |               | 350   | 350 | 350 | 350 | 350  |
|                   |                           | Doble cabezal de plástico de piñón de cadena 1/2", T14                      |               | 500   | 500 | 500 | 500 | 500  |
|                   |                           | Doble cabezal de acero de piñón de cadena 1/2", T14                         |               | 500   | 500 | 500 | 500 | 500  |
|                   |                           | Cabezal de accionamiento PolyVee en el diámetro menor                       | 14            | 350   | 350 | 350 | 350 | 350  |
|                   |                           | Cabezal de accionamiento para correa redonda en el diámetro menor           |               | 350   | 350 | 350 | 350 | 350  |
|                   |                           | Cabezal de plástico de piñón de cadena 1/2", T9                             |               | 300   | 300 | 300 | 300 | 300  |
|                   |                           | Cabezal de plástico de piñón de cadena 1/2", T14                            |               | 500   | 500 | 500 | 500 | 500  |
|                   |                           | Cabezal de acero de piñón de cadena 1/2", T14                               |               | 500   | 500 | 500 | 500 | 500  |
|                   |                           | Doble cabezal de plástico de piñón de cadena 3/8", T20 en el diámetro mayor |               | 500   | 500 | 500 | 500 | 500  |
|                   |                           | Doble cabezal de plástico de piñón de cadena 1/2", T14 en el diámetro mayor |               | 500   | 500 | 500 | 500 | 500  |
|                   |                           | Doble cabezal de acero de piñón de cadena 1/2", T14 en el diámetro mayor    |               | 500   | 500 | 500 | 500 | 500  |

T = Número de dientes





# RODILLOS SERIE 3500KXO

Rodillo para curva con accionamiento fijo

## Capacidades de carga de la serie 3500KXO con montaje suelto

La tabla de capacidades de carga se refiere a un rango de temperatura de +5 hasta +40 °C.  
La carga estática máxima a -28 hasta -6 °C es de 350 N.

Válido para las siguientes versiones de eje: Eje de muelle, eje rígido o eje con plano fresado para llave de apriete.

Rodamiento: 6002 2RZ.

| Material del tubo | Ø de tubo/<br>grosor<br>[mm] | Elemento de accionamiento   | Ø de eje<br>[mm] | Carga estática máxima [N] para una longitud de montaje [mm] |     |     |     |      |
|-------------------|------------------------------|---|------------------|---|-----|-----|-----|------|
|                   |                              |   |                  | 200   | 400 | 600 | 800 | 1000 |
| Acero             | 50 x 1,5                     | Cabezal de accionamiento PolyVee en el diámetro menor             | 8, 11<br>HEX, 12 | 350   | 350 | 350 | 350 | 350  |
|                   |                              | Cabezal de accionamiento para correa redonda en el diámetro menor |                  | 350   | 350 | 350 | 350 | 350  |

HEX = Hexagonal

## Medidas

Ya se ha contemplado un juego axial suficiente, por lo cual se requiere únicamente la anchura nominal real entre los perfiles laterales. Las medidas del rodillo transportador dependen de la versión de eje y del elemento de accionamiento.

- RL = Longitud de referencia/longitud de pedido
- EL = Longitud de montaje, ancho nominal entre los perfiles laterales
- AGL = Longitud total del eje
- U = Longitud útil de tubo: Longitud de los elementos cónicos

## Longitudes de referencia con elementos cónicos

| Conicidad: 1,8°, color: Gris (no antiestático) |             |             | Conicidad: 1,8°, color: Negro (antiestático) |             |             |
|--|-------------|-------------|--|-------------|-------------|
| Longitud de referencia [mm]                    | Ø mín. [mm] | Ø máx. [mm] | Longitud de referencia [mm]                  | Ø mín. [mm] | Ø máx. [mm] |
| 150  | 55,6        | 64,8        | 150  | 55,6        | 64,8        |
| 200  | 52,5        | 64,8        | 200  | 52,5        | 64,8        |
| 250  | 55,6        | 71,2        | 250  | 55,6        | 71,2        |
| 300  | 52,5        | 71,2        | 300  | 52,5        | 71,2        |
| 350  | 55,6        | 77,6        | 350  | 55,6        | 77,6        |
| 400  | 52,5        | 77,6        | 400  | 52,5        | 77,6        |
| 450  | 55,6        | 84,0        | 450  | 55,6        | 84,0        |
| 500  | 52,5        | 84,0        | 500  | 52,5        | 84,0        |
| 550  | 55,6        | 90,4        | 550  | 55,6        | 90,4        |

# RODILLOS

## SERIE 3500KXO



Rodillo para curva con accionamiento fijo



| Conicidad: 1,8°, color: Gris (no antiestático) |             |             | Conicidad: 1,8°, color: Negro (antiestático) |             |             |
|--|-------------|-------------|--|-------------|-------------|
| Longitud de referencia [mm]                    | Ø mín. [mm] | Ø máx. [mm] | Longitud de referencia [mm]                  | Ø mín. [mm] | Ø máx. [mm] |
| 600  | 52,5        | 90,4        | 600  | 52,5        | 90,4        |
| 650  | 55,6        | 96,8        | 650  | 55,6        | 96,8        |
| 700  | 52,5        | 96,8        | 700  | 52,5        | 96,8        |
| 750  | 55,6        | 103,2       | 750  | 55,6        | 103,2       |
| 800  | 52,5        | 103,2       | 800  | 52,5        | 103,2       |
| 850  | 55,6        | 109,9       | –  | –           | –           |
| 900  | 52,5        | 109,9       | –  | –           | –           |
| 950  | 55,6        | 116,0       | –  | –           | –           |
| 1000   | 52,5        | 116,0       | –  | –           | –           |

Los diámetros mínimos indicados se refieren al diámetro mínimo del primer elemento cónico. Las longitudes de referencia 150 mm y 200 mm así como 950 mm y 1000 mm no incorporan una tapa protectora.

| Conicidad: 2,2°, color: Gris (no antiestático) |             |             |
|--|-------------|-------------|
| Longitud de referencia [mm]                    | Ø mín. [mm] | Ø máx. [mm] |
| 190  | 56,0        | 70,6        |
| 240  | 56,0        | 74,4        |
| 290  | 56,0        | 78,3        |
| 340  | 56,0        | 82,1        |
| 440  | 56,0        | 89,8        |
| 540  | 56,0        | 97,5        |
| 640  | 56,0        | 105,2       |
| 740  | 56,0        | 112,8       |

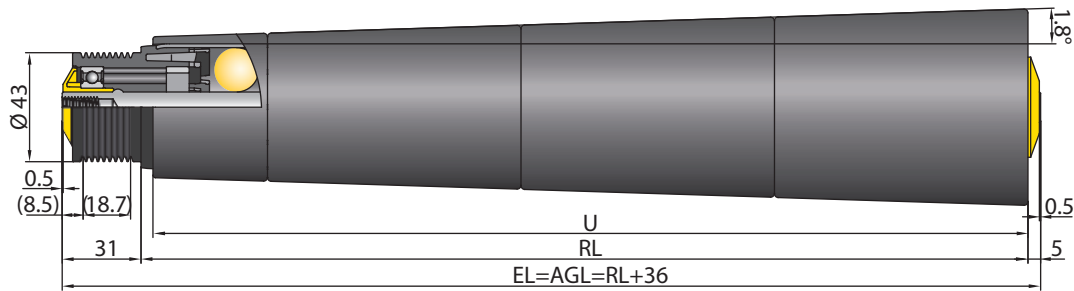
Los diámetros mínimos indicados se refieren al diámetro mínimo del primer elemento cónico.



# RODILLOS SERIE 3500KXO

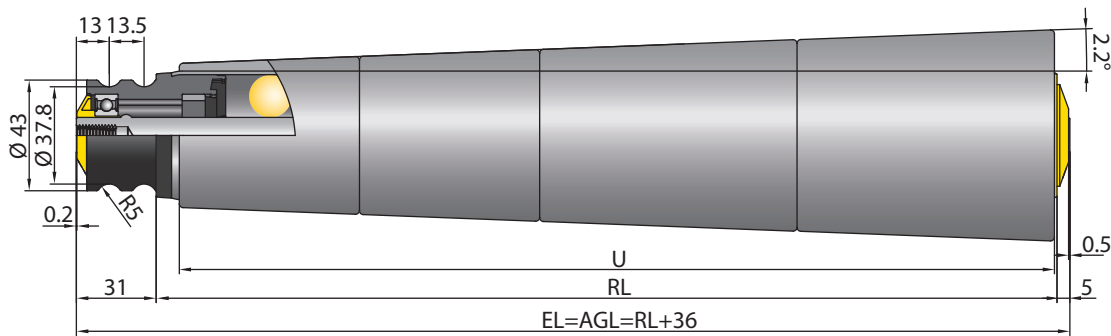
Rodillo para curva con accionamiento fijo

## Elementos cónicos de 1,8° y cabezal de accionamiento PolyVee

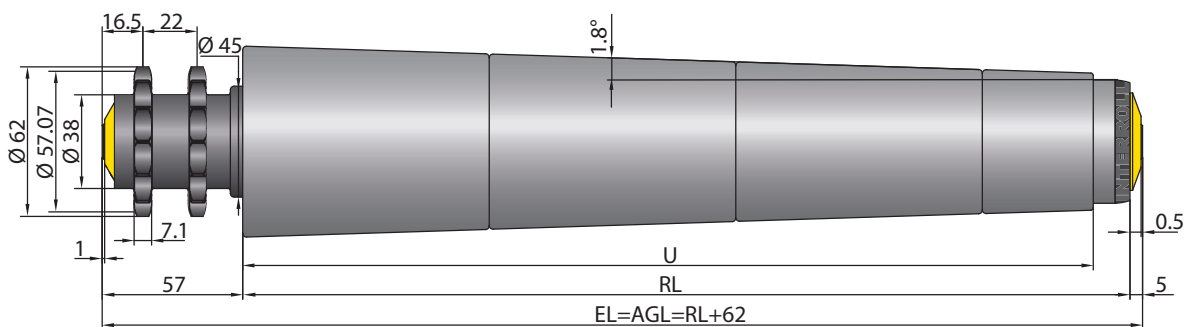


· Para correa PolyVee, véase página 184

## Elementos cónicos de 2,2° y cabezal de accionamiento para correa redonda



## Elementos cónicos de 1,8° y doble cabezal de plástico de piñón de cadena de 1/2" con 14 dientes



# RODILLOS SERIE 3500 HEAVY



Rodillo transportador de accionamiento fijo



## Ámbito de aplicación

Especialmente idóneo para el transporte accionado de cargas pesadas que requieren un paso pequeño entre rodillos, por ejemplo, de palés y contenedores de acero.

## Construcción muy robusta

Gracias a unos piñones de cadena de acero soldados y al tubo de acero de dimensiones 60 x 3 mm se logra una estabilidad mecánica del rodillo transportador. Para lograr una elevada carga axial admisible, la tapa de cierre frente al lado de accionamiento no solo está introducida a presión en el tubo, sino que además está rebordeada.

## Elevada carga máxima admisible

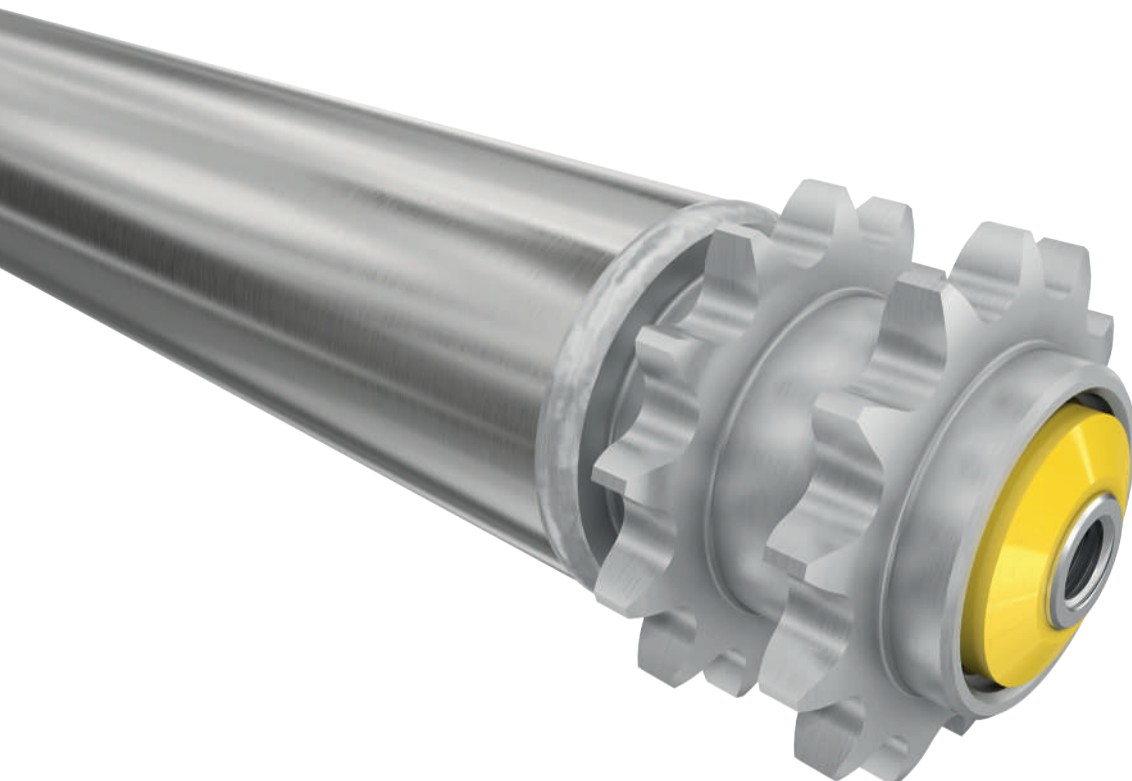
Un eje de rosca interior continuo robusto de  $\varnothing 17$  mm asegura una elevada rigidización del transportador. Se utilizan rodamientos de bolas de precisión reforzados modelo 6003. Para el transporte de cargas muy pesadas se puede reducir de manera acorde el paso entre rodillos.

## Elevada protección anticorrosiva

Tras la operación de soldadura se realiza un zincado pieza por pieza de tubo, piñones de cadena y aletas de guiado, lográndose una alta protección anticorrosiva.

## Solicitud lateral

Los extremos de los tubos en el lado opuesto al de accionamiento están redondeados, con lo cual es posible encarrilar las cargas transportadas de manera muy fácil desde un lado. Las cargas axiales se absorben mediante los rodamientos de bolas y la junta de estanqueidad.





# RODILLOS SERIE 3500 HEAVY

Rodillo transportador de accionamiento fijo

## Datos técnicos

| Datos técnicos generales     |   |
|------------------------------|---|
| Plataforma                   | 1700  |
| Capacidad de carga máx.      | 3000 N  |
| Velocidad máx. de transporte | 0,5 m/s   |
| Versión antiestática         | Sí (mediante cabezal de piñón de cadena)  |
| Rango de temperatura         | -5 hasta +40 °C   |
| Material                     |   |
| Tubo                         | Acero zincado, acero inoxidable   |
| Eje                          | Acero pulido, acero zincado, acero inoxidable   |
| Tapa de cierre               | Poliamida, RAL9005 (negro intenso)  |
| Cabezal de accionamiento     | Acero pulido, acero zincado, acero inoxidable   |
| Junta                        | Poliamida en el lado de accionamiento en RAL1021 (amarillo colza)   |
| Tipo de rodamiento           | Rodamiento de bolas de precisión en acero 6003 2RZ, rodamiento de bolas de precisión en acero inoxidable de 6003 2RZ, holgura de rodamiento en cada uno de ellos C3, lubricados con grasa |

## Variantes de ejecución

|                               |   |
|-------------------------------|---|
| <b>Revestimientos de tubo</b> | Funda de PVC (página 23)<br>Funda de PU (página 25)<br>Revestimiento de goma (página 26)  |
| <b>Versión antiestática</b>   | (<math>10^6 \Omega</math>) Versión estándar con rodillos con gargantas o revestimiento tubular  |
| <b>Tubo</b>                   | Además de las variantes enumeradas en las tablas de capacidades de carga están disponibles: <ul style="list-style-type: none"><li>• Con aletas de guiado soldadas sobre el tubo</li></ul> |

# RODILLOS SERIE 3500 HEAVY



Rodillo transportador de accionamiento fijo

## Capacidades de carga de la serie 3500 heavy con montaje atornillado

La tabla de capacidades de carga se refiere a un rango de temperatura de +5 hasta +40 °C.  
Válido para las siguientes versiones de eje: Rosca interior o rosca exterior.

Rodamiento: 6003 2RZ.

| Material del tubo | Ø de tubo/<br>grosor<br>[mm] | Elemento de accionamiento                                   | Ø de eje<br>[mm] | Carga estática máxima [N] para una longitud de montaje [mm] |      |      |      |      |      |
|-------------------|------------------------------|---|------------------|---|------|------|------|------|------|
|                   |                              |   |                  | 200   | 900  | 1000 | 1100 | 1300 | 1500 |
| Acero             | 60 x 3                       | Cabezal de acero soldado de piñón de cadena 1/2", T14       | 17               | 3000  | 3000 | 3000 | 3000 | 2135 | 1600 |
|                   |                              | Cabezal de acero soldado de piñón de cadena 5/8", T13       |                  | 3000  | 3000 | 3000 | 3000 | 2135 | 1600 |
|                   |                              | Doble cabezal de acero soldado de piñón de cadena 1/2", T14 |                  | 3000  | 3000 | 3000 | 3000 | 2135 | 1600 |
|                   |                              | Doble cabezal de acero soldado de piñón de cadena 5/8", T13 |                  | 3000  | 3000 | 3000 | 3000 | 2135 | 1600 |

T = Número de dientes

## Medidas

Ya se ha contemplado un juego axial suficiente, por lo cual se requiere únicamente la anchura nominal real entre los perfiles laterales. Las medidas del rodillo transportador dependen de la versión de eje y del elemento de accionamiento.

Para las medidas para pedido de revestimientos de tubo, p. ej., fundas de PVC, véase página 24 y para las aletas de guiado, véase página 28.

RL = Longitud de referencia/longitud de pedido

EL = Longitud de montaje, ancho nominal entre los perfiles laterales

AGL = Longitud total del eje

U = Longitud útil de tubo: Longitud sin tapas de cierre y con tubo metálico rebordeado sin longitud del rebordeado

| Ø de tubo<br>[mm] | Material del tubo | Ø de eje<br>[mm] | Elemento de accionamiento                                   | EL<br>[mm] | AGL<br>[mm] | U<br>[mm] |
|-------------------|-------------------|------------------|---|------------|-------------|-----------|
| 60 x 3            | Acero             | 17               | Cabezal de acero soldado de piñón de cadena 1/2", T14       | RL + 40    | RL + 40     | RL - 23   |
|                   |                   |                  | Cabezal de acero soldado de piñón de cadena 5/8", T13       | RL + 36    | RL + 36     |           |
|                   |                   |                  | Doble cabezal de acero soldado de piñón de cadena 1/2", T14 | RL + 62    | RL + 62     |           |
|                   |                   |                  | Doble cabezal de acero soldado de piñón de cadena 5/8", T13 |            |             |           |

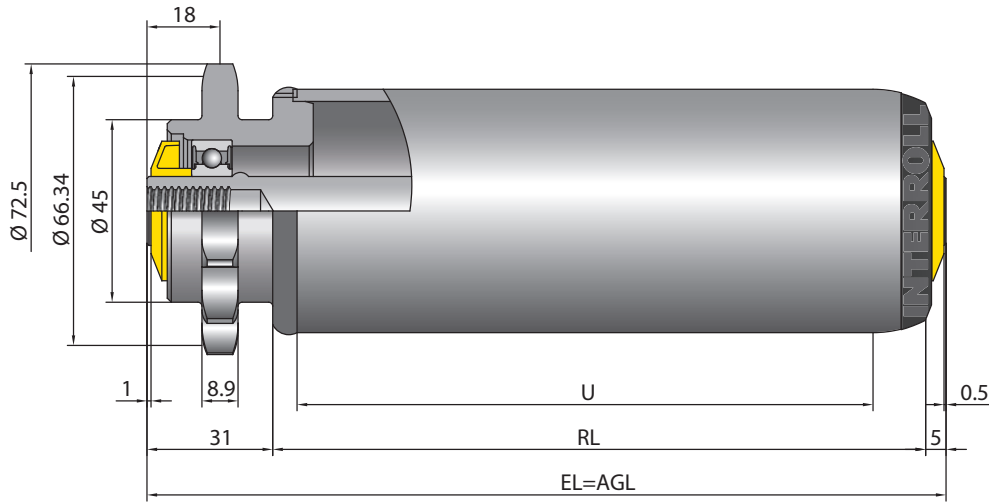
T = Número de dientes



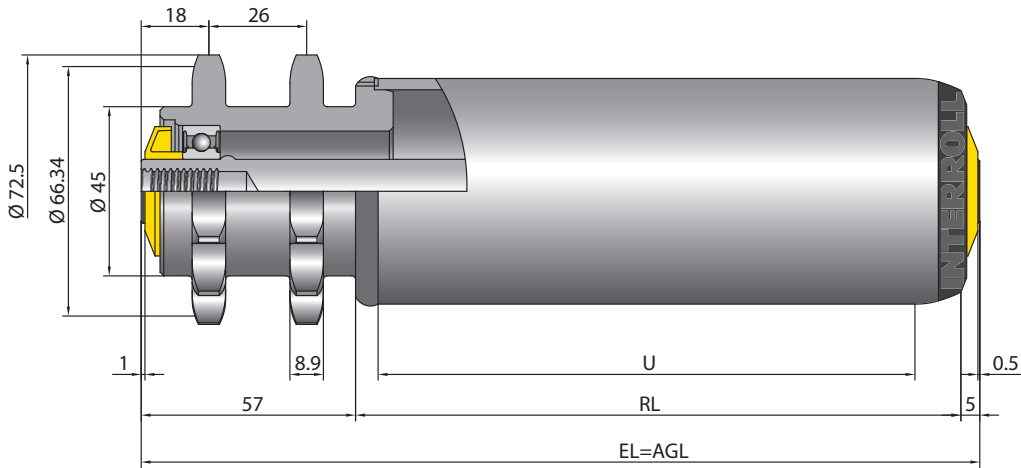
# RODILLOS SERIE 3500 HEAVY

Rodillo transportador de accionamiento fijo

Cabezal de acero de piñón de cadena 5/8" soldado, con 13 dientes



Doble cabezal de acero de piñón de cadena 5/8" soldado, con 13 dientes



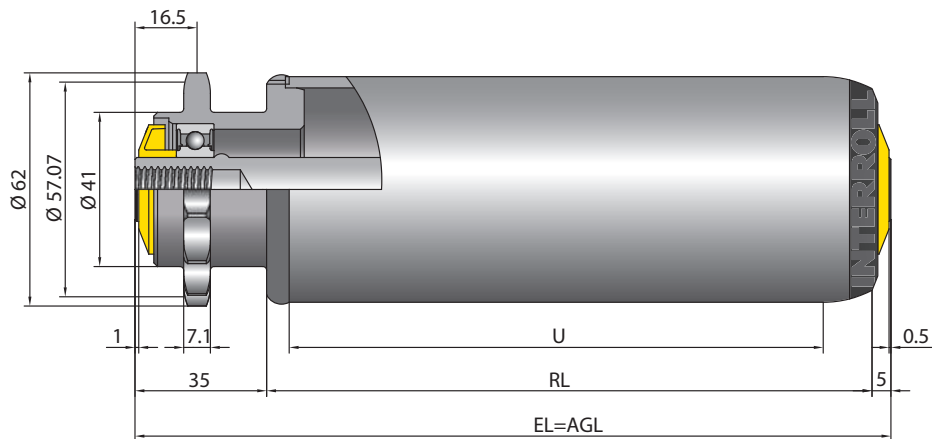
# RODILLOS SERIE 3500 HEAVY



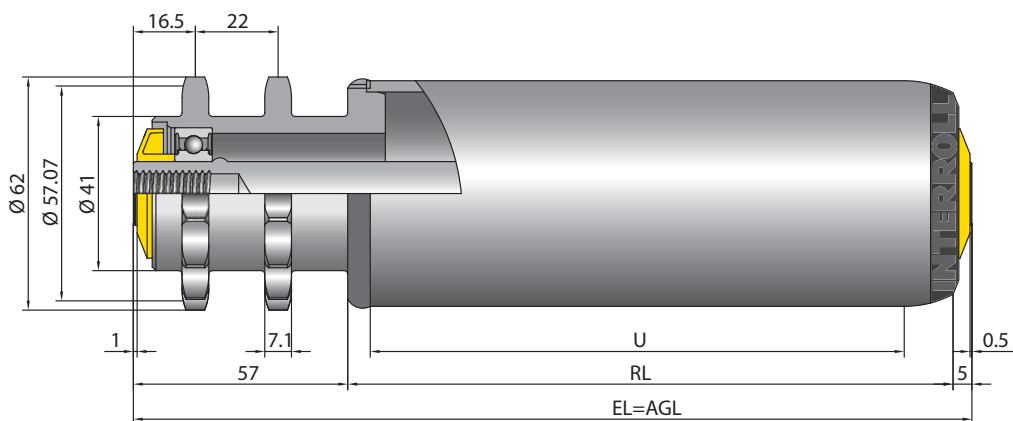
Rodillo transportador de accionamiento fijo



## Cabezal de acero de piñón de cadena 1/2" soldado, con 14 dientes



## Doble cabezal de acero de piñón de cadena 1/2" soldado, con 14 dientes







# RODILLOS SERIE 3500 HEAVY

Rodillo transportador de accionamiento fijo

# RODILLOS

## SERIE 3800 LIGHT



Rodillo transportador de fricción  
Doble rodillo transportador de fricción



### Ámbito de aplicación

Transporte y acumulación en sistemas transportadores de productos sueltos, p. ej., de cajas de cartón y contenedores ligeros. Adecuado para la realización de tramos de acumulación y para su uso en la industria del embalaje.

### Numerosos tipos de accionamiento

Están disponibles diferentes variantes de accionamiento. Opcionalmente, los rodillos se pueden accionar mediante correa plana o correa redonda así como cadenas con un paso de 3/8". Es posible el abrazado o el accionamiento tangencial por cadena.

### Generación de ruido reducida

El cabezal de accionamiento de poliamida para correa plana asegura una marcha muy silenciosa.

### Pequeñas separaciones entre rodillos

Se pueden implementar también pequeñas separaciones entre rodillos para el transporte de cargas pequeñas.

### Dependencia del peso

Tanto la fuerza de arrastre como la presión de acumulación dependen del peso de las cargas a transportar.

### Acoplamiento de fricción en ambos lados

En la variante del doble rodillo de fricción, los acoplamientos de fricción en ambos lados están unidos entre sí mediante un tubo interior. De este modo se elimina el posicionado de cargas a transportar de diferente anchura hacia el lado de fricción.

**Nota:** Lea sobre el uso del rodillo de fricción datos importantes adicionales en la sección de diseño y planificación de sistemas de transporte, Rodillos de fricción.





# RODILLOS SERIE 3800 LIGHT

Rodillo transportador de fricción  
Doble rodillo transportador de fricción

## Datos técnicos

|                                 |   |
|---------------------------------|---|
| <b>Datos técnicos generales</b> |   |
| Plataforma                      | 1700  |
| Capacidad de carga máx.         | 150 N   |
| Velocidad máx. de transporte    | 0,5 m/s   |
| Rango de temperatura            | -5 hasta +40 °C   |
| <b>Material</b>                 |   |
| Tubo                            | Acero zincado, acero inoxidable   |
| Eje                             | Acero pulido, acero zincado, acero inoxidable   |
| Tapa de cierre                  | Poliamida en el lado de accionamiento, polipropileno en el lado opuesto al de accionamiento, cada uno de ellos en RAL9005 (negro intenso) |
| Cabezal de accionamiento        | Cabezal para piñón de cadena = acero galvanizado  |
| Junta                           | Polipropileno en lado de accionamiento, poliamida en lado opuesto al de accionamiento, ambos en RAL1021 (amarillo colza)                  |
| Tipo de rodamiento              | Rodamientos de bolas de precisión de acero 689 2Z, lubricado con grasa  |

## Variantes de ejecución

|   |  |
|---|--|
| <b>Versión antiestática</b>                                 | <10 <sup>6</sup> Ω                             |
| <b>Tratamiento específico de la superficie de los tubos</b> | Nitrocarburoción                               |
| <b>Modo de funcionamiento</b>                               | Cabezal para piñón de cadena – Fricción simple |

## Capacidades de carga de la serie 3800 light

La tabla de capacidades de carga se refiere a un rango de temperatura de +5 hasta +40 °C.  
Válido para las siguientes versiones de eje: Rosca interior o rosca exterior.

Rodamiento: 689 2Z.

| Material del tubo | Ø de tubo/grosor [mm] | Funcionamiento                | Elemento de accionamiento                             | Ø de eje [mm] | Carga estática máxima [N] para una longitud de montaje [mm] |     |     |
|-------------------|-----------------------|-------------------------------|---|---------------|---|-----|-----|
|                   |                       |                               |   |               | 200   | 400 | 600 |
| Acero             | 30 x 1,2              | Ejecución con fricción simple | Cabezal de acero para piñón de cadena 3/8", T12       | 8             | 150   | 150 | 150 |
|                   |                       |                               | Doble cabezal de acero para piñón de cadena 3/8", T12 |               | 150   | 150 | 150 |

T = Número de dientes

# RODILLOS

## SERIE 3800 LIGHT



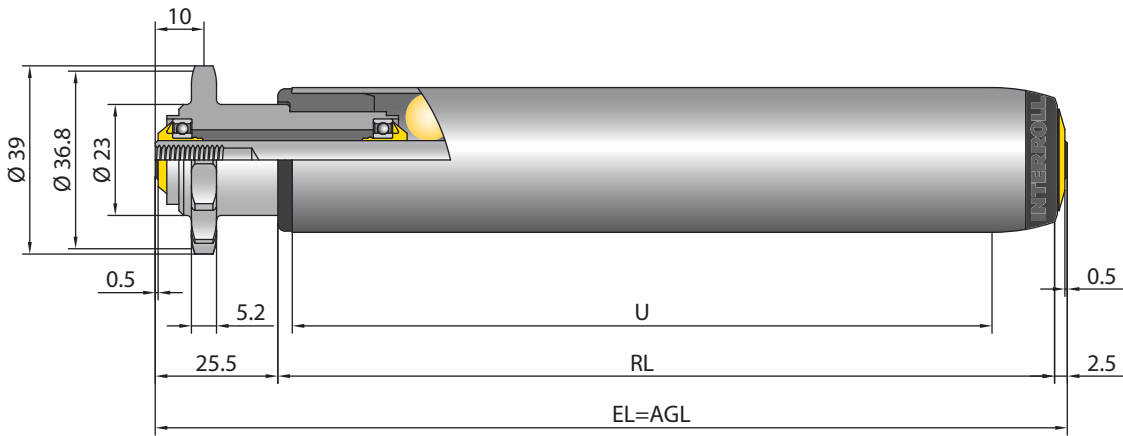
Rodillo transportador de fricción  
Doble rodillo transportador de fricción

### Medidas

Ya se ha contemplado un juego axial suficiente, por lo cual se requiere únicamente la anchura nominal real entre los perfiles laterales. Las medidas del rodillo transportador dependen de la versión de eje y del elemento de accionamiento.

- RL = Longitud de referencia/longitud de pedido
- EL = Longitud de montaje, ancho nominal entre los perfiles laterales
- AGL = Longitud total del eje
- U = Longitud útil de tubo: Longitud sin tapas de cierre y con tubo metálico rebordeado sin longitud del rebordeado

### Rodillo de fricción simple con cabezal de acero zincado de piñón de cadena de 3/8" y 12 dientes



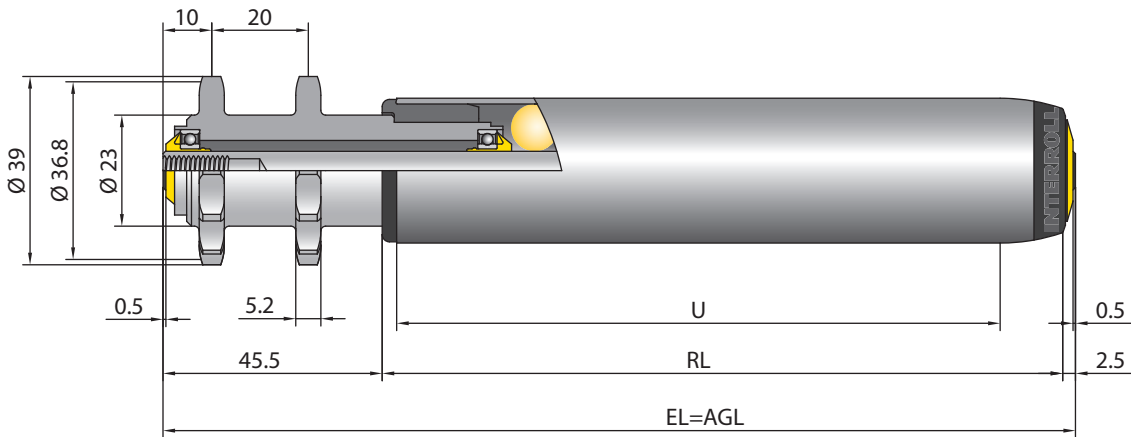
| Ø de tubo [mm] | Material del tubo | Ø de eje [mm] | Elemento de accionamiento                     | EL [mm] | AGL [mm] | U [mm]  |
|----------------|-------------------|---------------|---|---------|----------|---------|
| 30 x 1,2       | Acero             | 8             | Cabezal de acero de piñón de cadena 3/8", T12 | RL + 28 | RL + 28  | RL - 16 |



# RODILLOS SERIE 3800 LIGHT

Rodillo transportador de fricción  
Doble rodillo transportador de fricción

Rodillo de fricción simple con doble cabezal de acero zincado de piñón de cadena de 3/8" y 12 dientes



| Ø de tubo [mm] | Material del tubo | Ø de eje [mm] | Elemento de accionamiento                           | EL [mm] | AGL [mm] | U [mm]  |
|----------------|-------------------|---------------|---|---------|----------|---------|
| 30 x 1,2       | Acero             | 8             | Doble cabezal de acero de piñón de cadena 3/8", T12 | RL + 48 | RL + 48  | RL - 16 |

# RODILLOS SERIE 3800



Rodillo transportador de fricción



## Ámbito de aplicación

Transporte y acumulación en sistemas transportadores de cargas unitarias, como p. ej., cajas de cartón o contenedores ligeros. Adecuados también para la implementación de tramos pulmón (de acumulación intermedia).

## Construcción modular

Los cabezales de fricción se pueden intercambiar entre sí o sustituir por cabezales de accionamiento fijo. Una tapa de cierre montada a presión fija permite enchufar los diferentes cabezales de accionamiento. Los cabezales de fricción de poliamida están inmovilizados para impedir que se caigan.

## Generación de ruido reducida

El uso de cabezales de accionamiento de poliamida o polioximetileno permite lograr una marcha muy silenciosa.

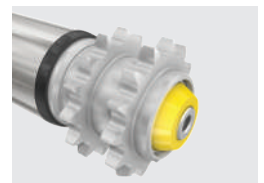
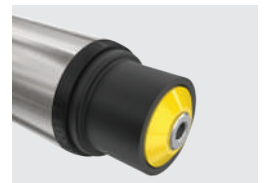
## Numerosos tipos de accionamiento

Están disponibles numerosas variantes de accionamiento. En función de las exigencias de la aplicación, los rodillos se pueden accionar mediante correa plana, correa PolyVee o correa dentada así como cadenas con un paso de 1/2" o 3/8".

## Dependencia del peso

Tanto la fuerza de arrastre como la presión de acumulación dependen del peso de las cargas a transportar.

**Nota:** Lea sobre el uso del rodillo de fricción datos importantes adicionales en la sección de diseño y planificación de sistemas de transporte, Rodillos de fricción.





# RODILLOS SERIE 3800

Rodillo transportador de fricción

## Datos técnicos

| Datos técnicos generales     |   |
|------------------------------|---|
| Plataforma                   | 1700  |
| Capacidad de carga máx.      | 500 N   |
| Velocidad máx. de transporte | 0,5 m/s   |
| Rango de temperatura         | -5 hasta +40 °C<br>Tubo de PVC:<br>A una temperatura ambiente elevada (a partir de +30 °C) y una sollicitación continua estática elevada a lo largo de horas no puede excluirse una deformación permanente de los rodillos. |
| Material                     |   |
| Tubo                         | Acero zincado, acero inoxidable, aluminio<br>PVC:<br>RAL7030 (gris roca)<br>RAL5015 (azul celeste) para Ø 50 mm   |
| Eje                          | Acero pulido, acero zincado, acero inoxidable   |
| Tapa de cierre               | Poliamida, RAL9005 (negro intenso)  |
| Cabezal de accionamiento     | Poliamida, RAL9005 (negro intenso)<br>Polioximetileno, RAL9005 (negro intenso)<br>Acero (solo cabezales de accionamiento de piñón de cadena)  |
| Junta                        | Polipropileno en lado opuesto al de accionamiento y poliamida en el lado de accionamiento, ambos en RAL1021 (amarillo colza)  |
| Tipo de rodamiento           | Rodamiento de bolas de precisión en acero 6002 2RZ, rodamiento de bolas de precisión en acero inoxidable de 6002 2RZ, holgura de rodamiento en cada uno de ellos C3   |

## Variantes de ejecución

|  |   |
|--|---|
| Revestimientos de tubo                               | Funda de PVC (página 23)<br>Funda de PU (página 25)<br>Revestimiento de goma (página 26)  |
| Versión antiestática                                 | (< 10 <sup>6</sup> Ω) Ejecución estándar en rodillos con revestimiento tubular, no utilizable con tubo de PVC   |
| Tratamiento específico de la superficie de los tubos | Nitrocarburoción  |
| Ejes   | Además de las variantes enumeradas en las tablas de capacidades de carga están disponibles: <ul style="list-style-type: none"><li>• De longitud variable</li><li>• Ejecución distinta de ambos extremos del eje</li></ul> |

# RODILLOS SERIE 3800

Rodillo transportador de fricción



## Capacidades de carga de la serie 3800

La tabla de capacidades de carga se refiere a un rango de temperatura de +5 hasta +40 °C.  
Válido para las siguientes versiones de eje: Rosca interior o rosca exterior.

Rodamiento: 6002 2RZ.

| Material del tubo | Ø de tubo/grosor [mm]   | Elemento de accionamiento                              | Ø de eje [mm] | Carga estática máxima [N] para una longitud de montaje [mm] |     |     |     |      |      |      |
|-------------------|---|--|---------------|---|-----|-----|-----|------|------|------|
|                   |   |  |               | 200   | 400 | 600 | 800 | 1000 | 1200 | 1400 |
| PVC               | 50 x 2,8  | Cabezal de plástico de piñón de cadena 1/2", T14       | 12            | 500   | 185 | 75  | 40  | -    | -    | -    |
|                   |   | Doble cabezal de plástico de piñón de cadena 1/2", T14 |               | 500   | 215 | 85  | 45  | -    | -    | -    |
|                   | Cabezal de accionamiento de plástico para correa plana 38 mm    | 14   | 500           | 150   | 65  | 35  | -   | -    | -    |      |
|                   | Cabezal de plástico de piñón de cadena 1/2", T9 y T11           |  | 300           | 300   | 135 | 70  | -   | -    | -    |      |
|                   | Cabezal de plástico de piñón de cadena 1/2", T14                |  | 500           | 335   | 135 | 70  | -   | -    | -    |      |
|                   | Doble cabezal de plástico de piñón de cadena 3/8", T20          |  | 350           | 185   | 75  | 40  | -   | -    | -    |      |
|                   | Cabezal de accionamiento de plástico para correa dentada 8, T18 |  | 350           | 185   | 75  | 40  | -   | -    | -    |      |
|                   | Doble cabezal de plástico de piñón de cadena 1/2", T14          |  | 500           | 215   | 80  | 45  | -   | -    | -    |      |





# RODILLOS SERIE 3800

Rodillo transportador de fricción

| Material del tubo | Ø de tubo/grosor [mm]   | Elemento de accionamiento                              | Ø de eje [mm] | Carga estática máxima [N] para una longitud de montaje [mm] |     |     |     |      |      |      |
|-------------------|---|--|---------------|---|-----|-----|-----|------|------|------|
|                   |   |  |               | 200   | 400 | 600 | 800 | 1000 | 1200 | 1400 |
| Acero             | 50 x 1,5  | Cabezal de plástico de piñón de cadena 1/2", T14       | 12            | 500   | 500 | 500 | 500 | 500  | 500  | 500  |
|                   |   | Cabezal de acero de piñón de cadena 1/2", T14          |               | 500   | 500 | 500 | 500 | 500  | 500  | 500  |
|                   |   | Doble cabezal de plástico de piñón de cadena 1/2", T14 |               | 500   | 500 | 500 | 500 | 500  | 500  | 500  |
|                   |   | Doble cabezal de acero de piñón de cadena 1/2", T14    |               | 500   | 500 | 500 | 500 | 500  | 500  | 500  |
|                   | Cabezal de accionamiento de plástico para correa plana 38 mm    | 14   | 500           | 500   | 500 | 500 | 500 | 500  | 500  | 500  |
|                   | Cabezal de plástico de piñón de cadena 1/2", T9 y T11           |  | 300           | 300   | 300 | 300 | 300 | 300  | 300  |      |
|                   | Cabezal de plástico de piñón de cadena 1/2", T14                |  | 500           | 500   | 500 | 500 | 500 | 500  | 500  |      |
|                   | Cabezal de acero de piñón de cadena 1/2", T14                   |  | 500           | 500   | 500 | 500 | 500 | 500  | 500  |      |
|                   | Doble cabezal de plástico de piñón de cadena 3/8", T20          |  | 350           | 350   | 350 | 350 | 350 | 350  | 350  |      |
|                   | Cabezal de accionamiento de plástico para correa dentada 8, T18 |  | 350           | 350   | 350 | 350 | 350 | 350  | 350  |      |
|                   | Doble cabezal de plástico de piñón de cadena 1/2", T14          |  | 500           | 500   | 500 | 500 | 500 | 500  | 500  |      |
|                   | Doble cabezal de acero de piñón de cadena 1/2", T14             | 500  | 500           | 500   | 500 | 500 | 500 | 500  |      |      |
|                   | Cabezal de accionamiento PolyVee                                | 350  | 350           | 350   | 350 | 350 | 350 | 350  |      |      |
|                   | Cabezal de acero de piñón de cadena 1/2", T14                   | 15   | 500           | 500   | 500 | 500 | 500 | 500  | 500  | 500  |
|                   | Doble cabezal de acero de piñón de cadena 1/2", T14             |  | 500           | 500   | 500 | 500 | 500 | 500  | 500  |      |

# RODILLOS SERIE 3800

Rodillo transportador de fricción



| Material del tubo | Ø de tubo/grosor [mm] | Elemento de accionamiento                                       | Ø de eje [mm] | Carga estática máxima [N] para una longitud de montaje [mm] |     |     |     |      |      |      |
|-------------------|-----------------------|---|---------------|---|-----|-----|-----|------|------|------|
|                   |                       |   |               | 200   | 400 | 600 | 800 | 1000 | 1200 | 1400 |
| Acero             | 60 x 1,5              | Doble cabezal de plástico de piñón de cadena 1/2", T14          | 12            | 500   | 500 | 500 | 500 | 500  | 500  | 500  |
|                   |                       | Cabezal de plástico de piñón de cadena 1/2", T9 y T11           | 14            | 300   | 300 | 300 | 300 | 300  | 300  | 300  |
|                   |                       | Cabezal de plástico de piñón de cadena 1/2", T14                |               | 500   | 500 | 500 | 500 | 500  | 500  | 500  |
|                   |                       | Cabezal de acero de piñón de cadena 1/2", T14                   |               | 500   | 500 | 500 | 500 | 500  | 500  | 500  |
|                   |                       | Doble cabezal de plástico de piñón de cadena 3/8", T20          |               | 350   | 350 | 350 | 350 | 350  | 350  | 350  |
|                   |                       | Cabezal de accionamiento de plástico para correa dentada 8, T18 |               | 350   | 350 | 350 | 350 | 350  | 350  | 350  |
|                   |                       | Doble cabezal de plástico de piñón de cadena 1/2", T14          |               | 500   | 500 | 500 | 500 | 500  | 500  | 500  |
|                   |                       | Doble cabezal de acero de piñón de cadena 1/2", T14             |               | 500   | 500 | 500 | 500 | 500  | 500  | 500  |
|                   |                       | Cabezal de acero de piñón de cadena 1/2", T14                   | 15            | 500   | 500 | 500 | 500 | 500  | 500  | 500  |
|                   |                       | Doble cabezal de acero de piñón de cadena 1/2", T14             |               | 500   | 500 | 500 | 500 | 500  | 500  | 500  |

T = Número de dientes

## Medidas

Ya se ha contemplado un juego axial suficiente, por lo cual se requiere únicamente la anchura nominal real entre los perfiles laterales. Las medidas del rodillo transportador dependen de la versión de eje y del elemento de accionamiento. Medidas para pedido de revestimientos de tubo, p. ej., fundas de PVC, véase página 24.

RL = Longitud de referencia/longitud de pedido

EL = Longitud de montaje, ancho nominal entre los perfiles laterales

AGL = Longitud total del eje

U = Longitud útil de tubo: Longitud sin tapas de cierre y con tubo metálico rebordeado sin longitud del rebordeado



# RODILLOS SERIE 3800

Rodillo transportador de fricción

| Ø de tubo [mm]                                      | Material del tubo | Ø de eje [mm] | Elemento de accionamiento                                       | EL [mm] | AGL [mm] | U [mm]  |
|---|-------------------|---------------|---|---------|----------|---------|
| 50 x 2,8  | PVC               | 12            | Cabezal de plástico de piñón de cadena 1/2", T14                | RL + 40 | RL + 40  | RL - 12 |
|   |                   |               | Doble cabezal de plástico de piñón de cadena 1/2", T14          | RL + 62 | RL + 62  |         |
|   |                   | 14            | Cabezal de accionamiento de plástico para correa plana 38 mm    | RL + 40 | RL + 40  |         |
|   |                   |               | Cabezal de plástico de piñón de cadena 1/2", T9, T11 y T14      |         |          |         |
|   |                   |               | Doble cabezal de plástico de piñón de cadena 3/8", T20          |         |          |         |
|   |                   |               | Cabezal de accionamiento de plástico para correa dentada 8, T18 |         |          |         |
|   |                   |               | Doble cabezal de plástico de piñón de cadena 1/2", T14          | RL + 62 | RL + 62  |         |
| 50 x 1,5  | Acero             | 12            | Cabezal de plástico de piñón de cadena 1/2", T14                | RL + 40 | RL + 40  | RL - 19 |
|   |                   |               | Cabezal de acero de piñón de cadena 1/2", T14                   |         |          |         |
|   |                   |               | Doble cabezal de plástico de piñón de cadena 1/2", T14          | RL + 62 | RL + 62  |         |
|   |                   |               | Doble cabezal de acero de piñón de cadena 1/2", T14             |         |          |         |
|   |                   | 14            | Cabezal de accionamiento de plástico para correa plana 38 mm    | RL + 40 | RL + 40  |         |
|   |                   |               | Cabezal de plástico de piñón de cadena 1/2", T9, T11 y T14      |         |          |         |
|   |                   |               | Cabezal de acero de piñón de cadena 1/2", T14                   |         |          |         |
|   |                   |               | Doble cabezal de plástico de piñón de cadena 3/8", T20          |         |          |         |
|   |                   |               | Cabezal de accionamiento de plástico para correa dentada 8, T18 |         |          |         |
|   |                   |               | Doble cabezal de plástico de piñón de cadena 1/2", T14          | RL + 62 | RL + 62  |         |
|   |                   |               | Doble cabezal de acero de piñón de cadena 1/2", T14             |         |          |         |
|   |                   |               | Cabezal de accionamiento PolyVee                                | RL + 40 | RL + 40  |         |
|   |                   |               |   |         |          |         |
| 60 x 1,5  | Acero             | 12            | Doble cabezal de plástico de piñón de cadena 1/2", T14          | RL + 62 | RL + 62  | RL - 19 |
|   |                   |               |   |         |          |         |
|   |                   | 14            | Cabezal de plástico de piñón de cadena 1/2", T9, T11 y T14      | RL + 40 | RL + 40  |         |
|   |                   |               | Cabezal de acero de piñón de cadena 1/2", T14                   |         |          |         |
|   |                   |               | Doble cabezal de plástico de piñón de cadena 3/8", T20          |         |          |         |
|   |                   |               | Cabezal de accionamiento de plástico para correa dentada 8, T18 |         |          |         |
|   |                   |               | Doble cabezal de plástico de piñón de cadena 1/2", T14          | RL + 62 | RL + 62  |         |
| Doble cabezal de acero de piñón de cadena 1/2", T14 |                   |               |   |         |          |         |

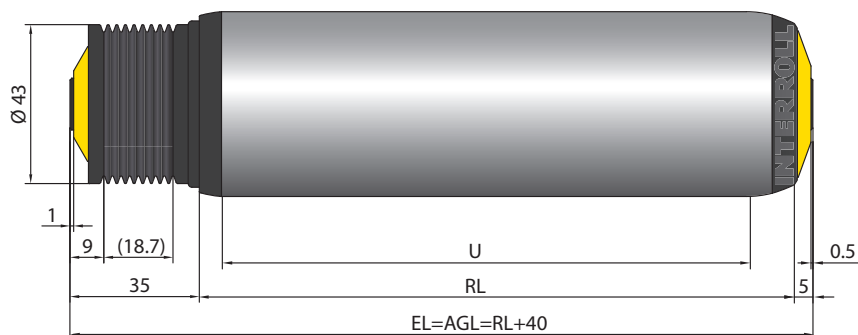
T = Número de dientes

# RODILLOS SERIE 3800

Rodillo transportador de fricción

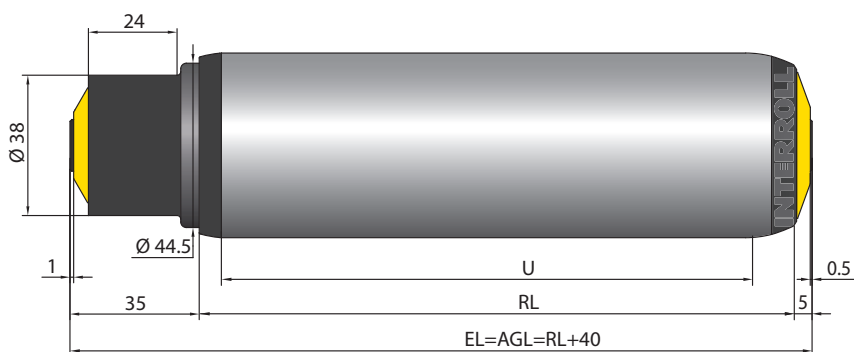


## Cabezal de accionamiento PolyVee

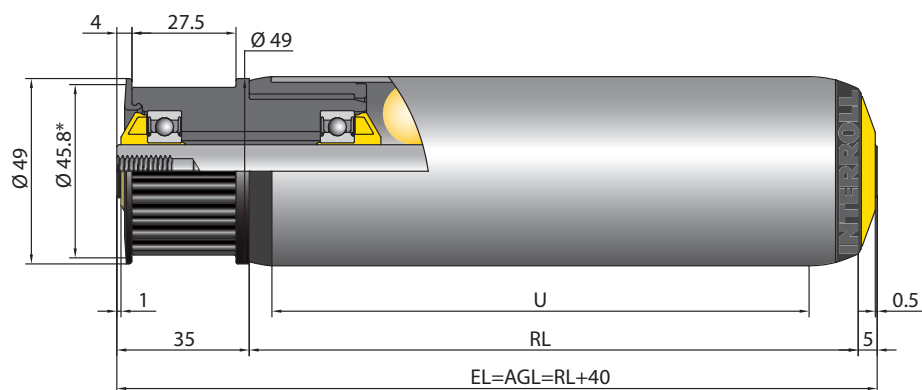


- Para correa PolyVee, véase página 184
- Para el elemento auxiliar tensor para correa PolyVee, véase página 185
- Para la protección para dedos PolyVee véase página 185

## Cabezal de accionamiento para correa plana y eje de rosca interior



## Cabezal de accionamiento para correa dentada (paso 8 y 18 dientes) y eje de rosca interior



\* Diámetro efectivo

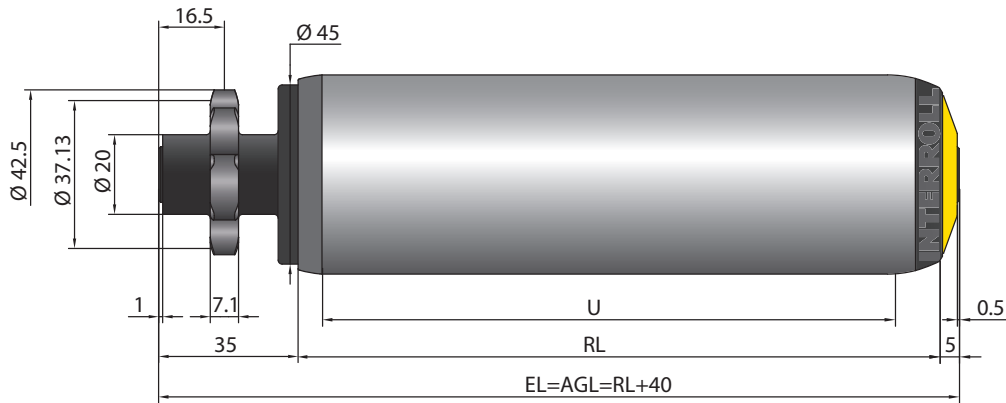
Interroll recomienda un ancho de correa de máx. 12 mm y un dentado de correa Poly-Chain-GT.



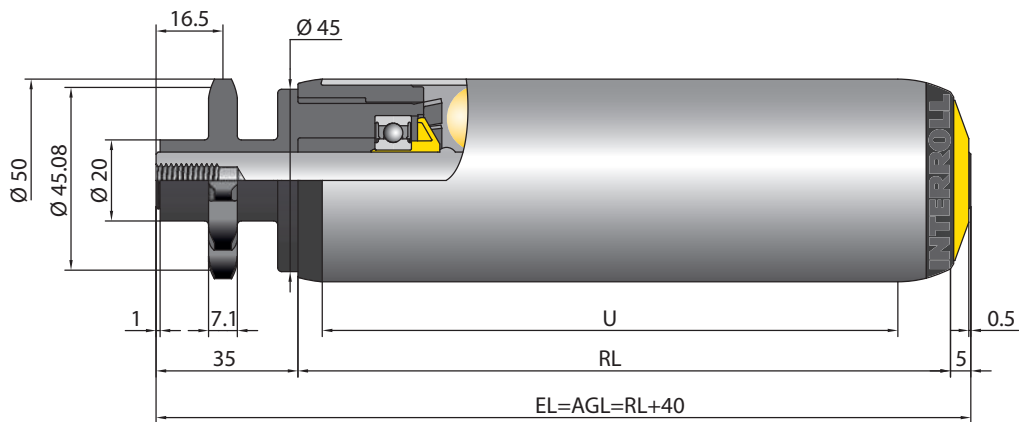
# RODILLOS SERIE 3800

Rodillo transportador de fricción

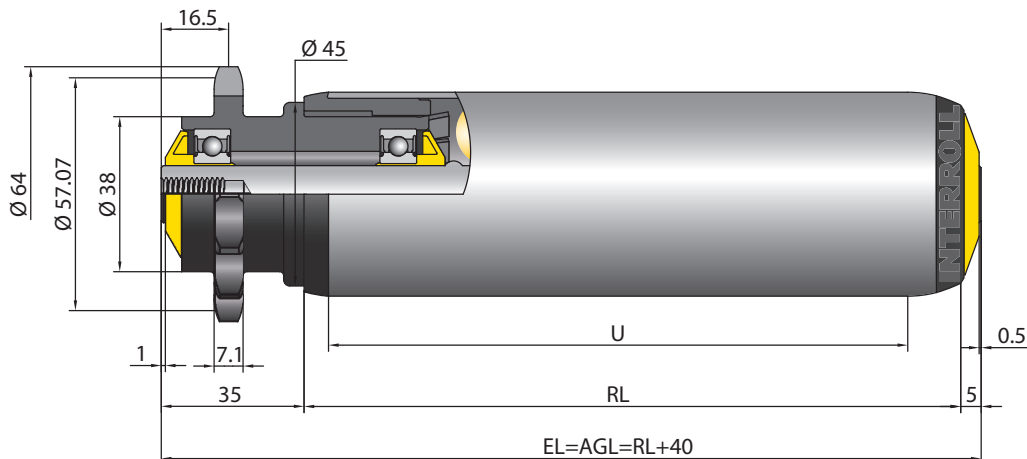
## Cabezal de plástico de piñón de cadena 1/2" con 9 dientes



## Cabezal de plástico de piñón de cadena 1/2" con 11 dientes



## Cabezal de plástico de piñón de cadena 1/2" con 14 dientes

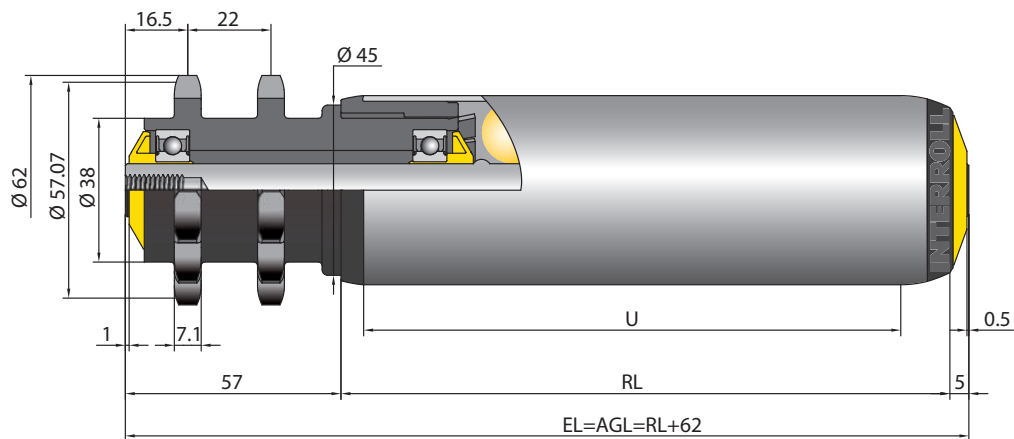


# RODILLOS SERIE 3800

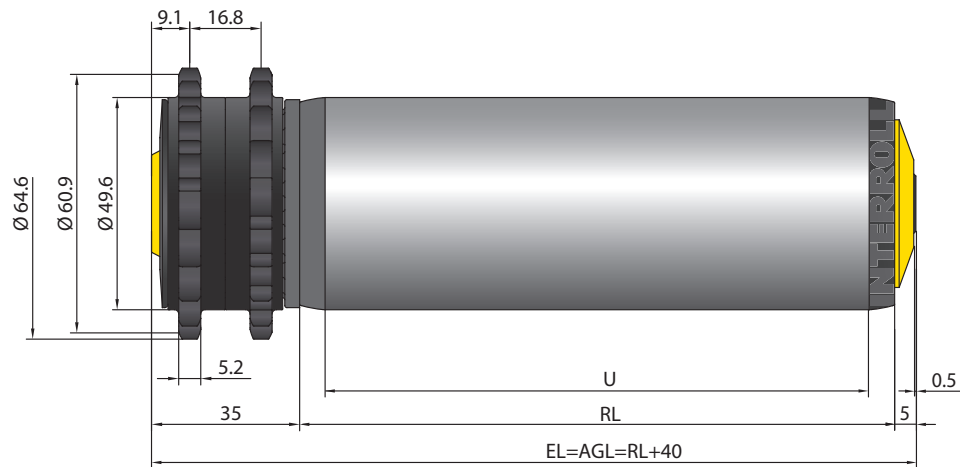
Rodillo transportador de fricción



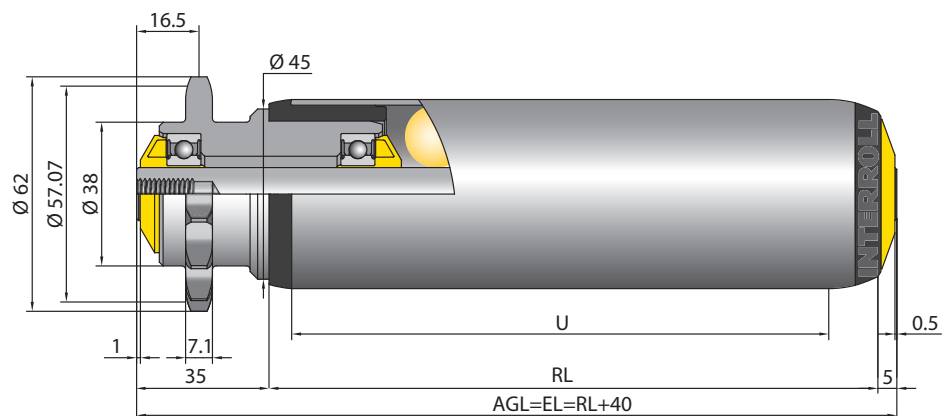
## Doble cabezal de plástico de piñón de cadena 1/2" con 14 dientes



## Doble cabezal de plástico de piñón de cadena 3/8" con 20 dientes



## Cabezal de acero zincado de piñón de cadena 1/2" con 14 dientes

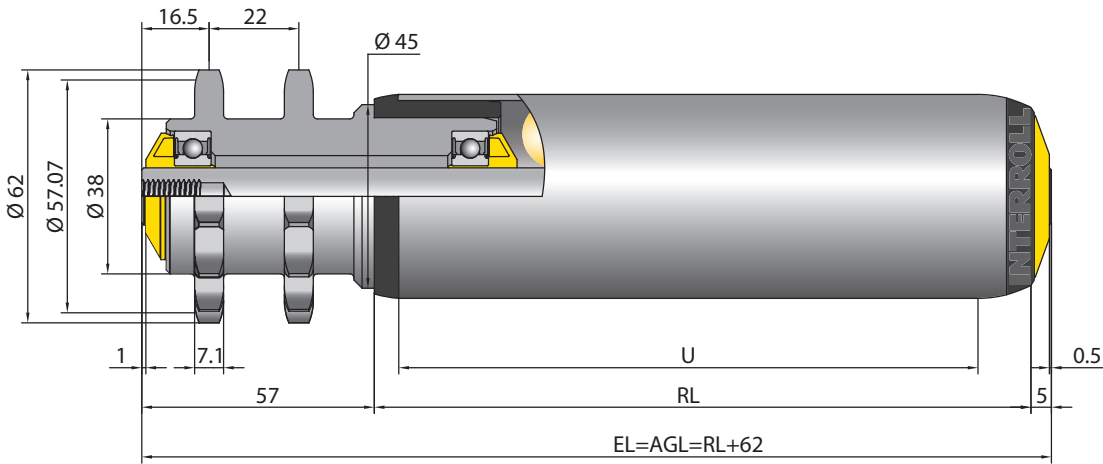




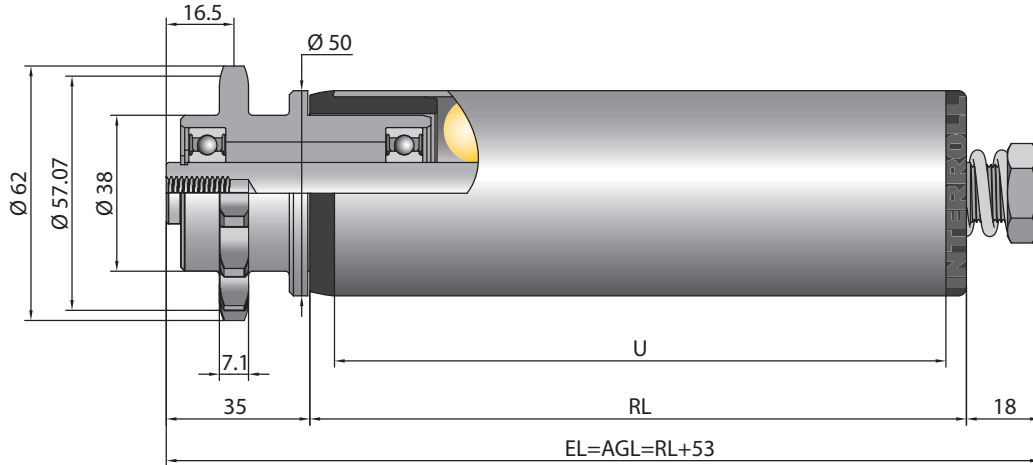
# RODILLOS SERIE 3800

Rodillo transportador de fricción

## Doble cabezal de acero zincado de piñón de cadena 1/2" con 14 dientes



## Cabezal de acero zincado de piñón de cadena 1/2" con 14 dientes y fricción reajutable



# RODILLOS SERIE 3870



Rodillo transportador de fricción doble



## Ámbito de aplicación

Transporte y acumulación en sistemas transportadores de cargas unitarias, como p. ej., cajas de cartón o contenedores ligeros.

Adecuados también para la implementación de tramos pulmón (de acumulación intermedia).

## Acoplamiento de fricción en ambos lados

Se trata de un rodillo de fricción doble cuyos acoplamientos de fricción en ambos lados están unidos entre sí mediante un tubo interior. De este modo se elimina el posicionado de cargas a transportar de diferente anchura hacia el lado de fricción.

## Construcción robusta

Los cabezales de accionamiento están montados a presión en el tubo interior y, por tanto, inmovilizados de tal modo que no es posible su caída.

## Numerosas variantes de accionamiento

Está disponible un cabezal de accionamiento para correa dentada y piñones con diferentes números de dientes de tal modo que se pueden implementar también un abrazado y un accionamiento tangencial por cadena.

**Nota:** Lea sobre el uso del rodillo de fricción datos importantes adicionales en la sección de diseño y planificación de sistemas de transporte, Rodillos de fricción.







# RODILLOS SERIE 3870

Rodillo transportador de fricción doble

## Datos técnicos

| Datos técnicos generales     |  |
|------------------------------|--|
| Plataforma                   | 1700   |
| Capacidad de carga máx.      | 500 N  |
| Velocidad máx. de transporte | 0,5 m/s  |
| Versión antiestática         | No   |
| Rango de temperatura         | -5 hasta +40 °C  |
| Material                     |  |
| Tubo                         | Acero zincado, acero inoxidable, aluminio                                    |
| Eje                          | Acero pulido, acero zincado, acero inoxidable                                |
| Tapa de cierre               | Poliamida, RAL9005 (negro intenso)   |
| Cabezal de accionamiento     | Poliamida, RAL9005 (negro intenso)   |
| Junta                        | Poliamida, RAL1021 (amarillo colza)  |
| Tipo de rodamiento           | Rodamiento de bolas de precisión de acero 6002 2RZ, holgura de rodamiento C3 |

## Variantes de ejecución

|   |  |
|---|--|
| <b>Revestimientos de tubo</b>                               | Funda de PVC (página 23)<br>Funda de PU (página 25)<br>Revestimiento de goma (página 26) |
| <b>Tratamiento específico de la superficie de los tubos</b> | Nitrocarburation   |

# RODILLOS SERIE 3870



Rodillo transportador de fricción doble

## Capacidades de carga de la serie 3870

La tabla de capacidades de carga se refiere a un rango de temperatura de +5 hasta +40 °C.  
Válido para las siguientes versiones de eje: Rosca interior.

Rodamiento: 6002 2RZ.

| Material del tubo | Ø de tubo/grosor [mm] | Elemento de accionamiento                                       | Ø de eje [mm] | Carga estática máxima [N] para una longitud de montaje [mm] |      |      |      |
|-------------------|-----------------------|---|---------------|---|------|------|------|
|                   |                       |   |               | 200   | 1100 | 1300 | 1500 |
| Acero             | 50 x 1,5              | Cabezal de plástico de piñón de cadena 1/2", T9, T11 y T14      | 14            | 500   | 500  | 440  | 280  |
|                   |                       | Cabezal de accionamiento de plástico para correa dentada 8, T18 |               | 500   | 500  | 440  | 280  |
|                   |                       | Doble cabezal de plástico de piñón de cadena 1/2", T14          |               | 500   | 500  | 440  | 280  |
|                   | 60 x 3                | Cabezal de plástico de piñón de cadena 1/2", T14                | 14            | 500   | 500  | 440  | 280  |
|                   |                       | Doble cabezal de plástico de piñón de cadena 1/2", T14          |               | 500   | 500  | 440  | 280  |

T = Número de dientes

## Medidas

Ya se ha contemplado un juego axial suficiente, por lo cual se requiere únicamente la anchura nominal real entre los perfiles laterales. Las medidas del rodillo transportador dependen de la versión de eje y del elemento de accionamiento. Medidas para pedido de revestimientos de tubo, p. ej., fundas de PVC, véase página 24.

RL = Longitud de referencia/longitud de pedido

EL = Longitud de montaje, ancho nominal entre los perfiles laterales

AGL = Longitud total del eje

U = Longitud útil de tubo: Longitud sin tapas de cierre y con tubo metálico rebordeado sin longitud del rebordeado

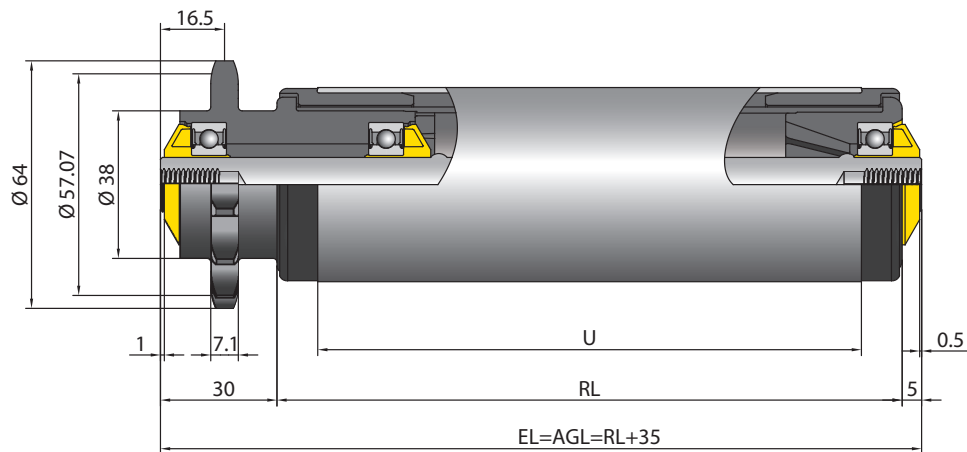
| Ø de tubo [mm] | Ø de eje [mm] | Elemento de accionamiento                                       | EL [mm] | AGL [mm] | U [mm]  |
|----------------|---------------|---|---------|----------|---------|
| 50 x 1,5       | 14            | Cabezal de plástico para piñón de cadena 1/2", T9, T11 y T14    | RL + 35 | RL + 35  | RL - 21 |
|                |               | Cabezal de accionamiento de plástico para correa dentada 8, T18 | RL + 40 | RL + 40  |         |
|                |               | Doble cabezal de plástico para piñón de cadena 1/2", T14        | RL + 57 | RL + 57  |         |
| 60 x 3         | 14            | Cabezal de plástico para piñón de cadena 1/2", T14              | RL + 40 | RL + 40  | RL - 34 |
|                |               | Doble cabezal de plástico para piñón de cadena 1/2", T14        | RL + 62 | RL + 62  |         |



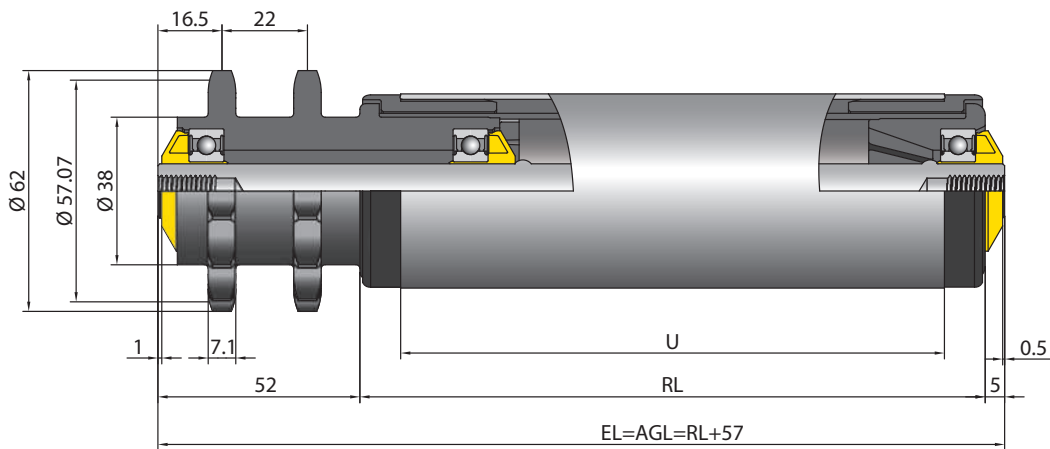
# RODILLOS SERIE 3870

Rodillo transportador de fricción doble

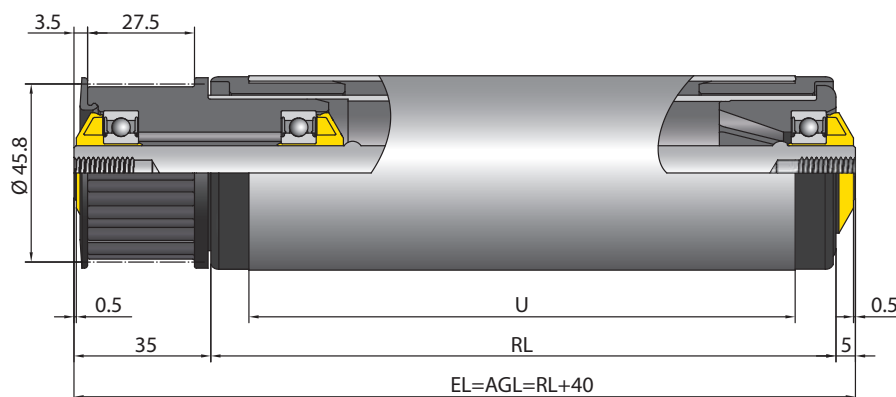
## Cabezal de plástico de piñón de cadena 1/2" con 14 dientes



## Doble cabezal de plástico de piñón de cadena 1/2" con 14 dientes



## Cabezal de accionamiento para correa dentada (paso 8 y 18 dientes) y eje de rosca interior



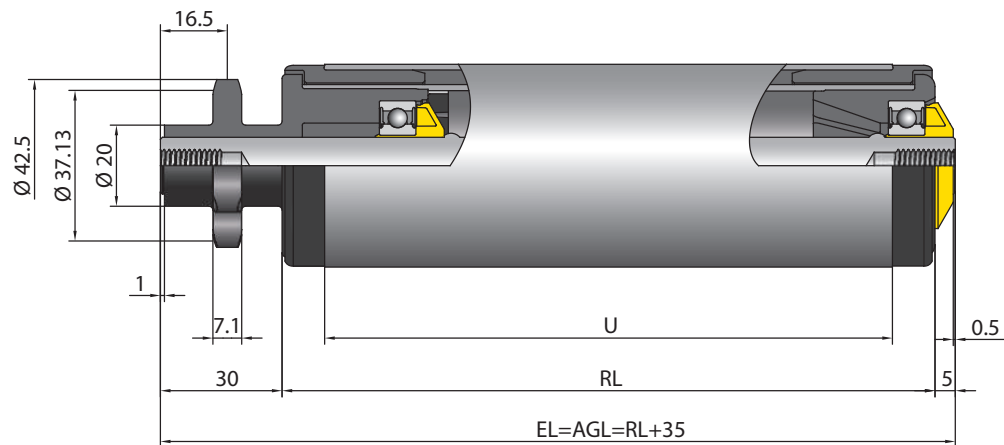
\* Diámetro efectivo

# RODILLOS SERIE 3870

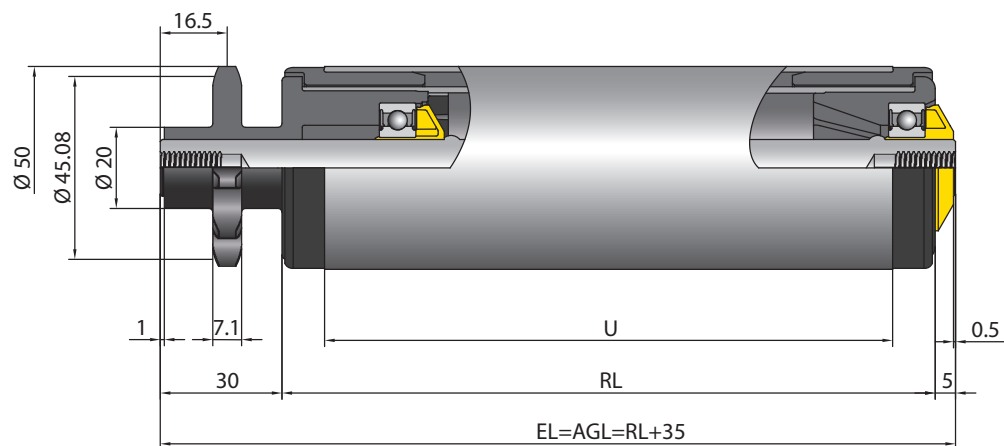
Rodillo transportador de fricción doble



## Cabzal de plástico de piñón de cadena 1/2" con 9 dientes



## Cabzal de plástico de piñón de cadena 1/2" con 11 dientes





# RODILLOS SERIE 3870

Rodillo transportador de fricción doble

# RODILLOS SERIE 3950

Rodillo transportador para cargas pesadas



## Ámbito de aplicación

Transporte motorizado de piezas sueltas pesadas, p. ej., transporte de contenedores, recipientes, bidones, ruedas, palés o contenedores de acero.

## Construcción robusta

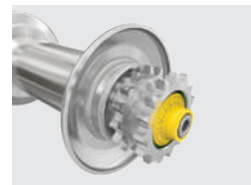
Rodillo transportador motorizado fijo de construcción robusta muy estable. Los piñones de cadena son de acero y están soldados fijos.

## Numerosos tipos de accionamiento

Están disponibles numerosos cabezales de piñón de cadena. Opcionalmente se pueden utilizar cadenas entre rodillo y rodillo o accionamientos tangenciales por cadena.

## Solicitud lateral

Los extremos de los tubos están redondeados, con lo cual es posible encarrilar las cargas a transportar de manera muy fácil desde un lado. Las cargas axiales se absorben mediante los rodamientos de bolas y la junta de estanqueidad.





### Datos técnicos

| Datos técnicos generales     |   |   |
|------------------------------|---|---|
| Plataforma                   | 1450  | 1450  |
| Capacidad de carga máx.      | 5000 N  | 2500 N  |
| Velocidad máx. de transporte | 0,5 m/s   | 0,5 m/s   |
| Versión antiestática         | Sí (mediante cabezal de piñón de cadena)  | Sí (mediante cabezal de piñón de cadena)  |
| Rango de temperatura         | -5 hasta +40 °C   | -28 hasta +40 °C  |
| Material                     |   |   |
| Tubo                         | Acero zincado, acero inoxidable   | Acero zincado, acero inoxidable   |
| Eje                          | Acero pulido, acero zincado, acero inoxidable   | Acero pulido, acero zincado, acero inoxidable   |
| Tapa de cierre               | Poliamida, RAL9005 (negro intenso)  | Acero zincado   |
| Cabezal de accionamiento     | Acero pulido (los cabezales de piñón de cadena se zincan junto con el tubo tras su soldadura), acero inoxidable | Acero pulido (los cabezales de piñón de cadena se zincan junto con el tubo tras su soldadura), acero inoxidable |
| Junta-Lado de accionamiento  | Poliamida, RAL1021 (amarillo colza)   | Poliamida, RAL1021 (amarillo colza)/acero   |
| Junta en lado no accionado   | Poliamida, RAL1021 (amarillo colza)   | Acero zincado   |
| Tipo de rodamiento           | Rodamiento de bolas de precisión de acero 6205 2RZ, holgura de rodamiento C3, lubricado con grasa               | Rodamiento de bolas de precisión de acero 6205 2RZ, holgura de rodamiento C3 y 6204 1Z, lubricado con grasa     |

En la versión zincada, el grupo constructivo de tubo se galvaniza individualmente tras soldar al mismo el cabezal de piñón de cadena.

### Variantes de ejecución

|                               |   |
|-------------------------------|---|
| <b>Revestimientos de tubo</b> | Para tubo de Ø 80 x 2 mm con cabezal de piñón de cadena con 15 dientes: Funda de PVC (página 23)<br>Revestimiento de goma (página 26)   |
| <b>Versión antiestática</b>   | (<math>10^6 \Omega</math>) Versión estándar con rodillos con revestimiento tubular  |
| <b>Tubo</b>                   | Además de las variantes enumeradas en las tablas de capacidades de carga están disponibles: <ul style="list-style-type: none"><li>• Con aletas de guiado soldadas sobre el tubo</li></ul> |

# RODILLOS SERIE 3950



Rodillo transportador para cargas pesadas



## Capacidades de carga de la serie 3950

La tabla de capacidades de carga se refiere a un rango de temperatura de +5 hasta +40 °C.  
Válido para las siguientes versiones de eje: Rosca interior o rosca exterior.

Rodamiento: 6205 2RZ.

| Material del tubo | Ø de tubo/<br>grosor<br>[mm] | Elemento de accionamiento   | Ø de eje<br>[mm] | Carga estática máxima [N] para una longitud de montaje [mm] |      |      |      |      |      |      |      |
|-------------------|------------------------------|---|------------------|---|------|------|------|------|------|------|------|
|                   |                              |   |                  | 200   | 400  | 600  | 800  | 1000 | 1200 | 1400 | 1600 |
| Acero             | 80 x 2                       | Cabezal de acero soldado de piñón de cadena 5/8", T15 y T18       | 20               | 5000  | 5000 | 5000 | 5000 | 5000 | 4340 | 3170 | 2420 |
|                   |                              | Doble cabezal de acero soldado de piñón de cadena 5/8", T15 y T18 |                  | 5000  | 5000 | 5000 | 5000 | 5000 | 4340 | 3170 | 2420 |
| Acero             | 80 x 3                       | Cabezal de acero soldado de piñón de cadena 5/8", T15 y T18       | 20               | 5000  | 5000 | 5000 | 5000 | 5000 | 5000 | 4580 | 3490 |
|                   |                              | Doble cabezal de acero soldado de piñón de cadena 5/8", T15 y T18 |                  | 5000  | 5000 | 5000 | 5000 | 5000 | 5000 | 4580 | 3490 |
| Acero             | 89 x 3                       | Cabezal de acero soldado de piñón de cadena 5/8", T15 y T18       | 20               | 5000  | 5000 | 5000 | 5000 | 5000 | 5000 | 5000 | 4865 |
|                   |                              | Doble cabezal de acero soldado de piñón de cadena 5/8", T15 y T18 |                  | 5000  | 5000 | 5000 | 5000 | 5000 | 5000 | 5000 | 4865 |

T = Número de dientes





### Capacidades de carga de la serie 3950, versión para ultracongelación

La tabla de capacidades de carga se refiere a un rango de temperatura de  $-28$  hasta  $+40$  °C.

| Material del tubo | Ø de tubo/<br>grosor<br>[mm] | Elemento de accionamiento   | Ø de eje<br>[mm] | Carga estática máxima [N] para una longitud de montaje [mm] |      |      |      |      |      |      |        |
|-------------------|------------------------------|---|------------------|---|------|------|------|------|------|------|--------|
|                   |                              |   |                  | 200   | 400  | 600  | 800  | 1000 | 1200 | 1400 | 1600   |
| Acero             | 80 x 2                       | Cabezal de acero soldado de piñón de cadena 5/8", T15 y T18       | 20               | 2500  | 2500 | 2500 | 2500 | 2500 | 2170 | 1585 | 1210   |
|                   |                              | Doble cabezal de acero soldado de piñón de cadena 5/8", T15 y T18 |                  | 2500  | 2500 | 2500 | 2500 | 2500 | 2170 | 1585 | 1210   |
| Acero             | 80 x 3                       | Cabezal de acero soldado de piñón de cadena 5/8", T15 y T18       | 20               | 2500  | 2500 | 2500 | 2500 | 2500 | 2500 | 2290 | 1745   |
|                   |                              | Doble cabezal de acero soldado de piñón de cadena 5/8", T15 y T18 |                  | 2500  | 2500 | 2500 | 2500 | 2500 | 2500 | 2290 | 1745   |
| Acero             | 89 x 3                       | Cabezal de acero soldado de piñón de cadena 5/8", T15 y T18       | 20               | 2500  | 2500 | 2500 | 2500 | 2500 | 2500 | 2500 | 2432,5 |
|                   |                              | Doble cabezal de acero soldado de piñón de cadena 5/8", T15 y T18 |                  | 2500  | 2500 | 2500 | 2500 | 2500 | 2500 | 2500 | 2432,5 |

T = Número de dientes

### Medidas

Las medidas del rodillo transportador dependen de la versión de eje. Ya se ha contemplado un eje axial suficiente, por lo cual al efectuar un pedido se requiere únicamente la anchura nominal real entre los perfiles laterales.

Para las medidas para pedido de revestimientos de tubo, p. ej., fundas de PVC, véase página 24 y para las aletas de guiado, véase página 28.

RL = Longitud de referencia/longitud de pedido

EL = Longitud de montaje, ancho nominal entre los perfiles laterales

AGL = Longitud total del eje

U = Longitud útil de tubo: Longitud sin tapas de cierre y con tubo metálico rebordeado sin longitud del rebordeado

| Ø de tubo<br>[mm]      | Material del<br>tubo | Ø de eje<br>[mm] | Elemento de accionamiento   | EL<br>[mm] | AGL<br>[mm] | U<br>[mm] |
|------------------------|----------------------|------------------|---|------------|-------------|-----------|
| 80 x 2; 80 x 3; 89 x 3 | Acero                | 20               | Cabezal de acero soldado de piñón de cadena 5/8", T15 y T18       | RL + 36    | RL + 36     | RL - 23   |
|                        |                      |                  | Doble cabezal de acero soldado de piñón de cadena 5/8", T15 y T18 | RL + 62    | RL + 62     |           |

T = Número de dientes

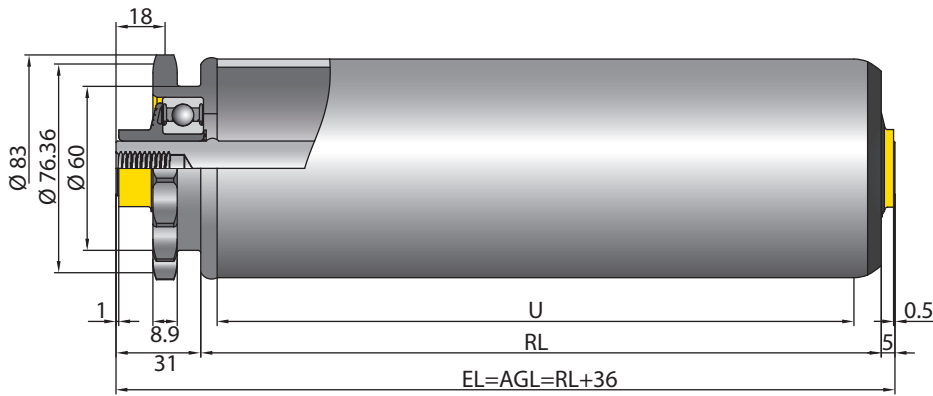
# RODILLOS SERIE 3950



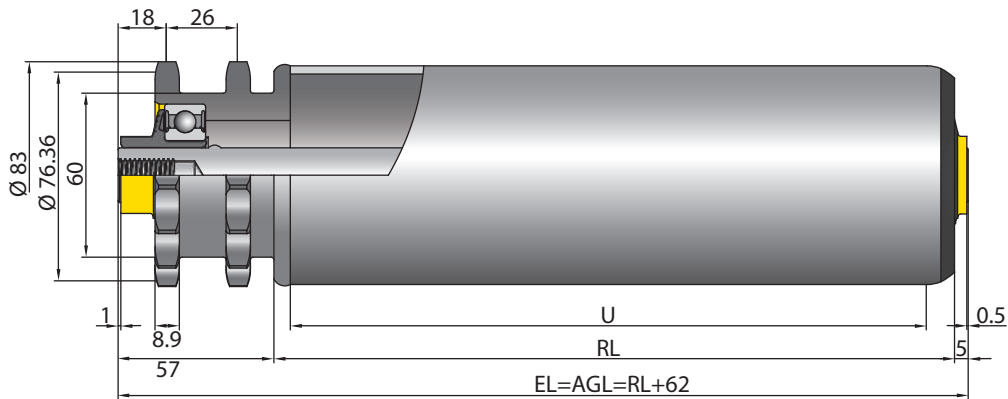
Rodillo transportador para cargas pesadas



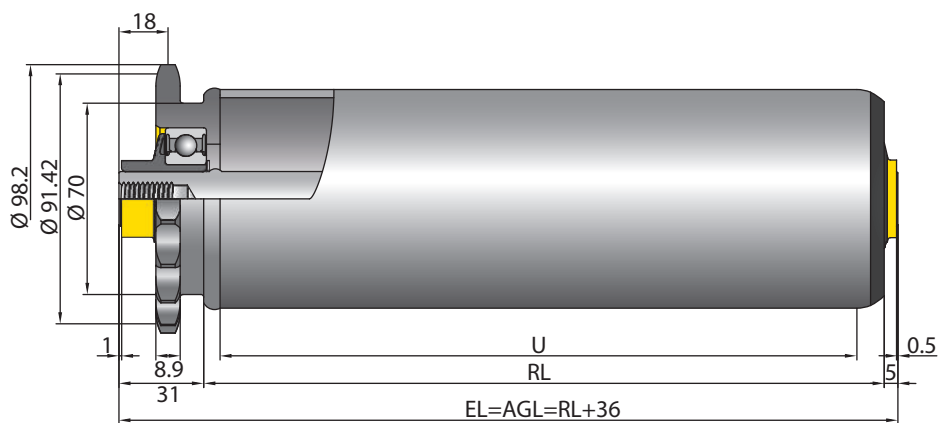
Cabecal de acero de piñón de cadena 5/8" soldado, con 15 dientes



Doble cabecal de acero de piñón de cadena 5/8" soldado, con 15 dientes



Cabecal de acero de piñón de cadena 5/8" soldado, con 18 dientes

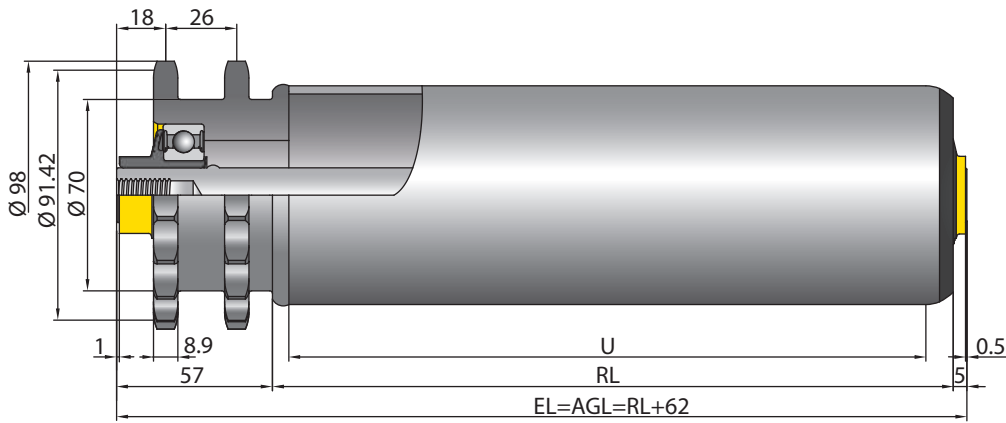




# RODILLOS SERIE 3950

Rodillo transportador para cargas pesadas

Doble cabezal de acero de piñón de cadena 5/8" soldado, con 18 dientes



# RODILLOS SERIE MSC 50

Regulador magnético de velocidad



## Ámbito de aplicación

Perfectamente adecuado para su uso en vías de rodillos en pendiente, en estaciones finales de sorters, en transportadores en espiral o en caracol.

## Solución estrictamente mecánica

La solución estrictamente mecánica hace innecesario un cableado o un circuito de maniobra.

## Función de frenado exenta de mantenimiento y desgaste

El freno por corrientes de Foucault, sin contacto, funciona sin que requiera mantenimiento y sin desgaste. Posee la misma elevada vida útil que un rodillo transportador estándar.

## Arranque fácil

Su construcción sin reductor hace posible un arranque fácil, adecuado ya para cargas a transportar a partir de 500 gramos.

## Alta potencia de frenada

Se pueden frenar cargas a transportar de hasta 35 kg. El diámetro de tubo de 51 mm arroja el saliente necesario respecto a los rodillos con un diámetro de tubo de 50 mm con idéntica altura de fijación y permite una deceleración óptima.

## Fácil montaje

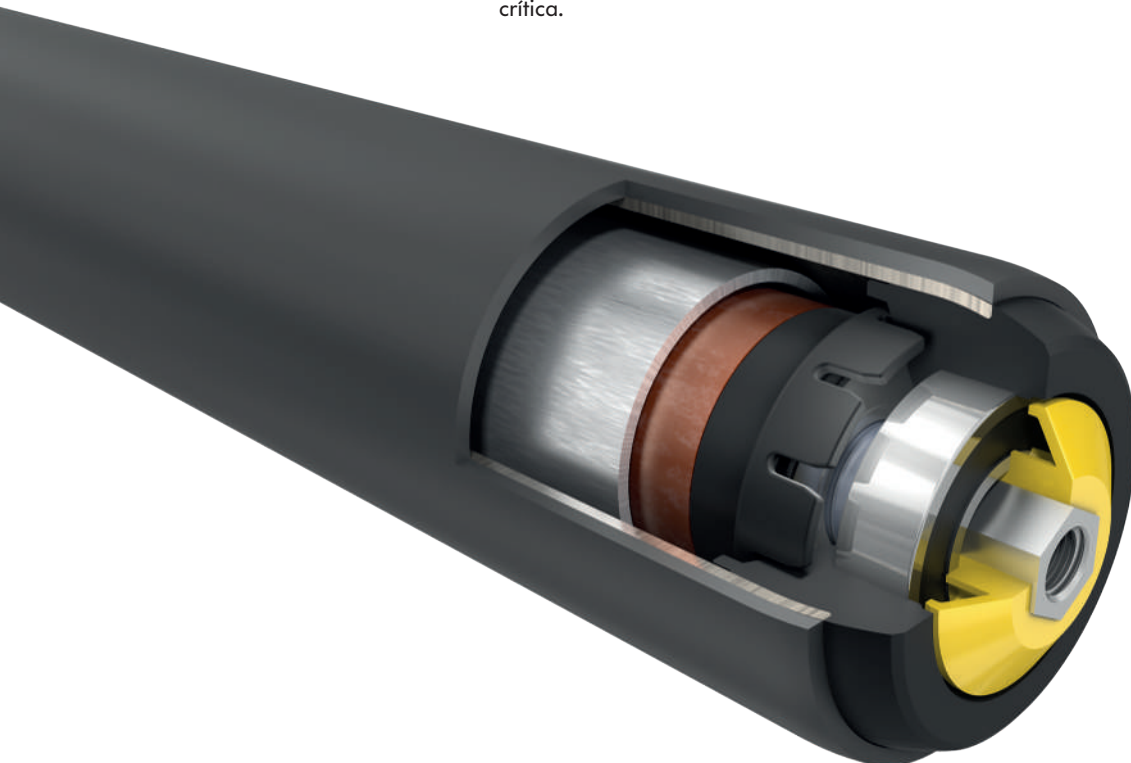
Se pueden utilizar los agujeros de fijación de los rodillos transportadores de tal manera que no sea preciso utilizar soportes de fijación con agujeros perfilados adicionales. El funcionamiento independiente de la dirección excluye los errores de montaje.

## No se ven afectados las cargas a transportar sensibles

No se generan emisiones hacia fuera, por ejemplo, por magnetismo, con lo cual es posible transportar también cargas sensibles, por ejemplo, componentes electrónicos.

## Transporte sin problemas de contenedores o recipientes lisos

La versión con funda de PU frena de modo fiable también cargas a transportar de importancia crítica.





# RODILLOS SERIE MSC 50

Regulador magnético de velocidad

## Datos técnicos

| Datos técnicos generales     |  |
|------------------------------|--|
| Plataforma                   | 1700   |
| Capacidad de carga máx.      | 350 N  |
| Velocidad máx. de transporte | 2 m/s  |
| Longitud mín.                | 210 mm   |
| Longitud máx.                | 1400 mm  |
| Rango de temperatura         | 0 hasta +40 °C   |
| Material                     |  |
| Tubo                         | Acero zincado, acero inoxidable  |
| Eje                          | Acero inoxidable   |
| Tapa de cierre               | Poliamida, RAL9005 (negro intenso)   |
| Junta                        | Poliamida, RAL1021 (amarillo colza)  |
| Tipo de rodamiento           | Rodamiento de bolas de precisión de acero 6002 2RZ, holgura de rodamiento C3, lubricado con aceite |
| Imanes                       | Neodimio N45   |
| Versión antiestática         | Si   |

## Variantes de ejecución

|                        |                         |
|------------------------|-------------------------|
| Revestimientos de tubo | Funda de PU (página 25) |
|------------------------|-------------------------|

## Capacidades de carga de la serie MSC 50

La tabla de capacidades de carga se refiere a un rango de temperatura de 0 hasta +40 °C.  
Rodamiento: 6002 2RZ.

| Material del tubo                  | Versión del eje | Funda de PU | Ø de tubo/<br>grosor [mm] | Ø de eje [mm] | Solicitud estática<br>máx. [N] |
|------------------------------------|-----------------|-------------|---------------------------|---------------|--------------------------------|
| Acero zincado, acero<br>inoxidable | Eje de muelle   | Sin         | 51 x 2                    | 11 HEX        | 350                            |
|                                    |                 | Con         | 50 x 1,5                  | 11 HEX        | 350                            |
|                                    | Eje rígido      | Sin         | 51 x 2                    | 11 HEX        | 350                            |
|                                    |                 | Con         | 50 x 1,5                  | 11 HEX        | 350                            |
|                                    | Rosca interior  | Sin         | 51 x 2                    | 11 HEX, M8    | 350                            |
|                                    |                 | Con         | 50 x 1,5                  | 11 HEX, M8    | 350                            |

HEX = Hexagonal

# RODILLOS SERIE MSC 50

Regulador magnético de velocidad

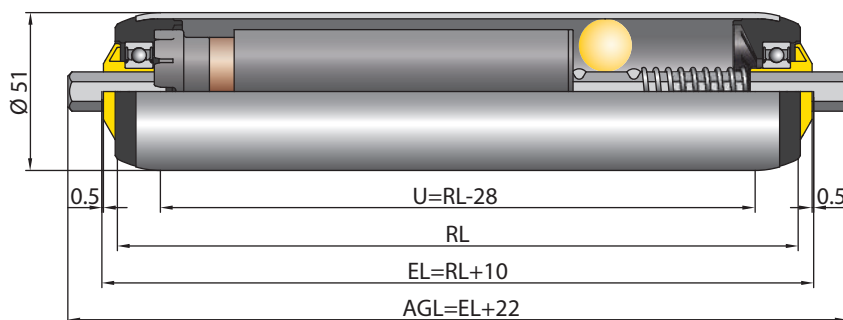


## Medidas

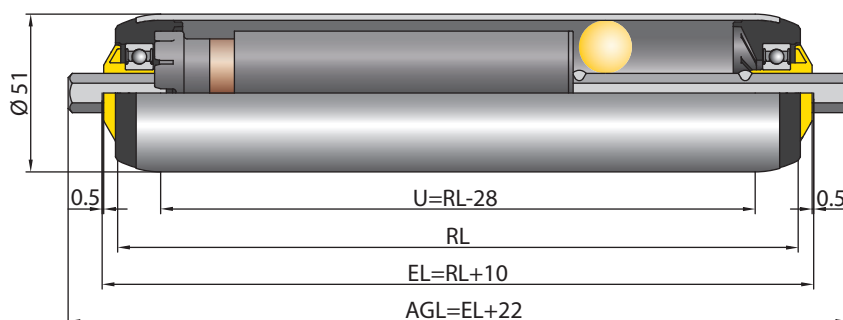
Las medidas del rodillo transportador dependen de la versión de eje. Ya se ha contemplado un eje axial suficiente, por lo cual al efectuar un pedido se requiere únicamente la anchura nominal real entre los perfiles laterales. Para las medidas para pedido de funda PU, véase página 25.

- RL = Longitud de referencia/longitud de pedido
- EL = Longitud de montaje, ancho nominal entre los perfiles laterales
- AGL = Longitud total del eje
- U = Longitud útil de tubo: Longitud sin tapas de cierre y con tubo metálico rebordeado sin longitud del rebordeado

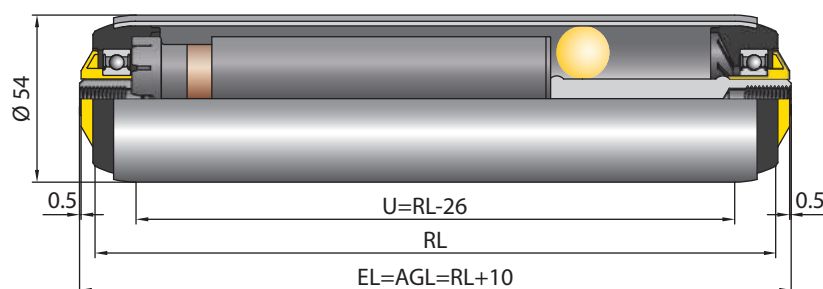
### Ø 51 mm y eje de muelle



### Ø 51 mm y eje rígido



### Ø 54 mm (funda PU) y eje de rosca interior





# RODILLOS SERIE MSC 50

Regulador magnético de velocidad

# ELEMENTOS TRANSPORTADORES

## SERIE 2130



Roldana transportadora sintética



### Ámbito de aplicación

Esta serie es de uso universal, siendo posible su uso, por ejemplo, como pequeño rodillo guía lateral.

### Silenciosos, ligeros y robustos

Como material se ha elegido un plástico muy resistente a impactos. El rodillo pequeño presenta una doble pista de acero para bolas, asegurando de este modo una rodadura con muy baja emisión de ruido. El rodillo pequeño es muy ligero y brinda un arranque muy suave.







# ELEMENTOS TRANSPORTADORES SERIE 2130

Roldana transportadora sintética

## Datos técnicos

| Datos técnicos generales     |  |
|------------------------------|--|
| Plataforma                   | 1100   |
| Capacidad de carga máx.      | 150 N  |
| Velocidad máx. de transporte | 0,3 m/s  |
| Rango de temperatura         | 0 hasta +40 °C   |
| Material                     |  |
| Rodillos pequeños            | Polipropileno, RAL9005 (negro intenso)                     |
| Anillo de goma               | Caucho de etilen-propilen-dieno (EPDM)/RAL7030 (gris roca) |
| Dureza del anillo de goma    | 50 Shore A   |
| Tipo de rodamiento           | Bolas de acero pulido sobre buje de acero zincado          |
| Versión antiestática         | No   |

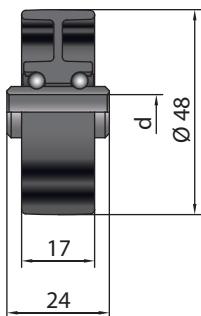
## Capacidades de carga de la serie 2130

La tabla de capacidades de carga se refiere a un rango de temperatura de 0 hasta +40 °C.

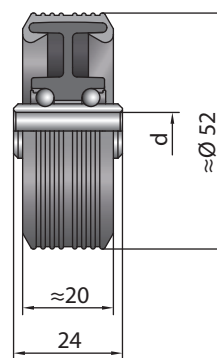
| Ø del agujero [mm] | Anillo de goma montado | Solicitación dinámica máx. [N] | Solicitación estática máx. [N] | Número de artículo |
|--------------------|------------------------|--------------------------------|--------------------------------|--------------------|
| 6,5                | No                     | 150                            | 150                            | S-64000376         |
| 8,2                | No                     | 150                            | 150                            | S-64000377         |
| 6,5                | Si                     | 50                             | 50                             | RD-2132            |
| 8,2                | Si                     | 50                             | 50                             | RD-2133            |

## Medidas

Sin anillo de goma



Con anillo de goma



## ELEMENTOS TRANSPORTADORES SERIE 2160

Roldana transportadora sintética



### Ámbito de aplicación

Esta serie es de uso universal. Se puede utilizar, p. ej., como pequeño rodillo guía lateral. Es posible también un uso en áreas mojadas si se emplea la variante con bolas de acero inoxidable.

### Silenciosos, ligeros y robustos

Como material se ha elegido un plástico muy resistente a impactos. El rodillo pequeño presenta un bajo peso y brinda un arranque muy fácil. La pista de rodadura de bolas de plástico hace posible un nivel de ruido muy bajo.



# ELEMENTOS TRANSPORTADORES

## SERIE 2160

Roldana transportadora sintética

### Datos técnicos

| Datos técnicos generales             |  |                                    |
|--------------------------------------|--|------------------------------------|
| Plataforma                           | 1100                                   | 1100                               |
| Material de las bolas del rodamiento | Acero pulido                           | Acero inoxidable                   |
| Capacidad de carga máx.              | 40 N                                   | 40 N                               |
| Velocidad máx. de transporte         | 0,3 m/s                                | 0,3 m/s                            |
| Rango de temperatura                 | 0 hasta +40 °C                         | 0 hasta +40 °C                     |
| Rodillo pequeño                      | Polipropileno, RAL9005 (negro intenso) | Polipropileno, RAL7030 (gris roca) |
| Diámetro de rodillo pequeño          | 48 mm                                  | 48 mm                              |
| Ejecución de buje                    | Polímero                               | Polímero                           |
| Diámetro de buje                     | 8 mm                                   | 8 mm                               |
| Versión antiestática                 | No                                     | No                                 |
| Peso                                 | 18 g                                   | 18 g                               |

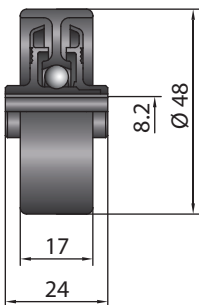
### Capacidades de carga de la serie 2160

La tabla de capacidades de carga se refiere a un rango de temperatura de 0 hasta +40 °C.

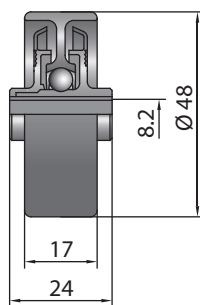
| Material de las bolas del rodamiento | Solicitud estática máx. [N] | Número de artículo |
|--------------------------------------|-----------------------------|--------------------|
| Acero pulido                         | 40                          | S-64000378         |
| Acero inoxidable                     | 40                          | S-64000379         |

### Medidas

Bolas de rodamiento de acero pulido



Bolas de rodamiento de acero inoxidable



# ELEMENTOS TRANSPORTADORES

## SERIE 2200



Roldana transportadora de acero



### Ámbito de aplicación

Esta serie es de uso universal, siendo posible su empleo en áreas de ultracongelación y como pequeño rodillo guía lateral.

### Marcha estable y elevada vida útil

La roldana transportadora de acero se distingue por su elevada capacidad de carga, robustez a altas y bajas temperaturas así como por una buena estabilidad de marcha. Las superficies templadas de rodadura de las bolas aseguran una vida útil elevada.





# ELEMENTOS TRANSPORTADORES SERIE 2200

Roldana transportadora de acero

## Datos técnicos

| Datos técnicos generales     |   |
|------------------------------|---|
| Plataforma                   | 1200  |
| Capacidad de carga máx.      | 200 N   |
| Velocidad máx. de transporte | 0,3 m/s   |
| Rango de temperatura         | -30 hasta +40 °C, para de goma 0 hasta +40 °C                                       |
| Material                     |   |
| Rodillos pequeños            | Acero zincado   |
| Anillo de goma               | Caucho de etilen-propilen-dieno (EPDM)/RAL7030 (gris roca)                          |
| Dureza del anillo de goma    | 50 Shore A  |
| Tipo de rodamiento           | Bolas de acero pulido sobre buje de acero zincado, circulación de una fila de bolas |
| Versión antiestática         | Sí (< 10 <sup>6</sup> Ω)  |

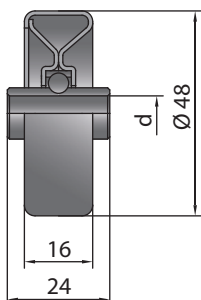
## Capacidades de carga de la serie 2200

La siguiente tabla de capacidades de carga se refiere a un rango de temperatura de -30 hasta +40 °C.

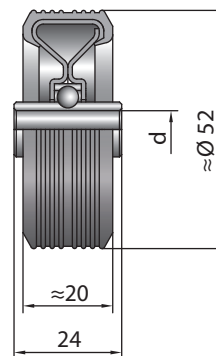
| Ø de taladro d [mm] | Anillo de goma montado | Solicitación dinámica máx. [N] | Solicitación estática máx. [N] | Número de artículo |
|---------------------|------------------------|--------------------------------|--------------------------------|--------------------|
| 6,5                 | No                     | 200                            | 200                            | S-1001352          |
| 8,2                 | No                     | 200                            | 200                            | S-1001353          |
| 6,5                 | Sí                     | 50                             | 50                             | RD-2202            |
| 8,2                 | Sí                     | 50                             | 50                             | RD-2203            |

## Medidas

Sin anillo de goma



Con anillo de goma



# ELEMENTOS TRANSPORTADORES

## SERIE 2370



Roldana transportadora sintética



### Ámbito de aplicación

El producto es de uso universal y resulta adecuado en particular para tramos de transporte en los cuales no se puede utilizar un rodillo continuo. Se utiliza, entre otros, en las máquinas de embalaje y en la construcción de máquinas, p. ej., para el transporte de portapiezas o contenedores que permiten un guiado lateral.

### Fácil montaje

La roldana transportadora se inmoviliza al perfil mediante una fijación volante y se puede montar fácilmente. Este rodillo incorpora una ranura de 2 mm para aplicación de un destornillador.

### Bajo ruido de explotación

El rodillo pequeño asegura una marcha con baja emisión de ruido.

### Construcción robusta

El rodillo pequeño es de un plástico resistente a impactos y dispone de una doble pista de rodadura de bolas.





# ELEMENTOS TRANSPORTADORES SERIE 2370

Roldana transportadora sintética

## Datos técnicos

| Datos técnicos generales     |  |
|------------------------------|--|
| Plataforma                   | 1100   |
| Capacidad de carga máx.      | 50 N   |
| Velocidad máx. de transporte | 0,3 m/s  |
| Rango de temperatura         | 0 hasta +40 °C   |
| Material                     |  |
| Rodillo pequeño              | Polipropileno, RAL9005 (negro intenso)   |
| Versión de pivote de eje     | Acero zincado, rosca M8, 15 mm de longitud   |
| Tipo de rodamiento           | Bolas de acero pulido sobre buje de acero zincado o bolas de acero inoxidable sobre buje de acero inoxidable |
| Versión antiestática         | No   |

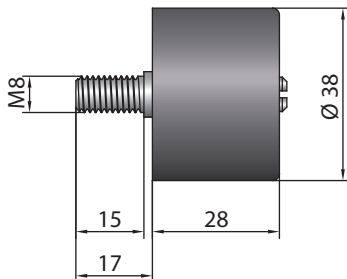
## Capacidades de carga de la serie 2370

La tabla de capacidades de carga se refiere a un rango de temperatura de 0 hasta +40 °C.

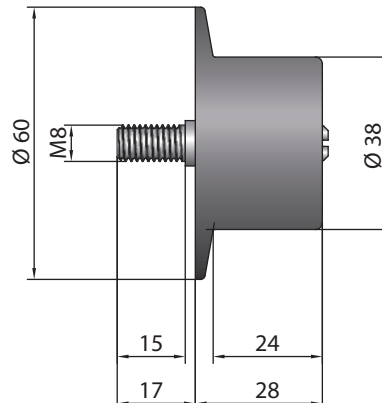
| Aleta de guiado | Almacenamiento                                      | Color | Peso [g] | Capacidad de carga [N] | Número de artículo |
|-----------------|---|-------|----------|------------------------|--------------------|
| Sin             | Bolas de acero pulido, buje de acero zincado        | Negro | 45       | 50                     | S-64000446         |
|                 | Bolas de acero inoxidable, buje de acero inoxidable | Gris  | 45       | 50                     | S-64000448         |
| Con             | Bolas de acero pulido, buje de acero zincado        | Negro | 49       | 50                     | S-64000445         |
|                 | Bolas de acero inoxidable, buje de acero inoxidable | Gris  | 49       | 50                     | S-64000447         |

## Medidas

Sin aleta de guiado



Con aleta de guiado



# ELEMENTOS TRANSPORTADORES

## SERIE 2500

OmniWheel

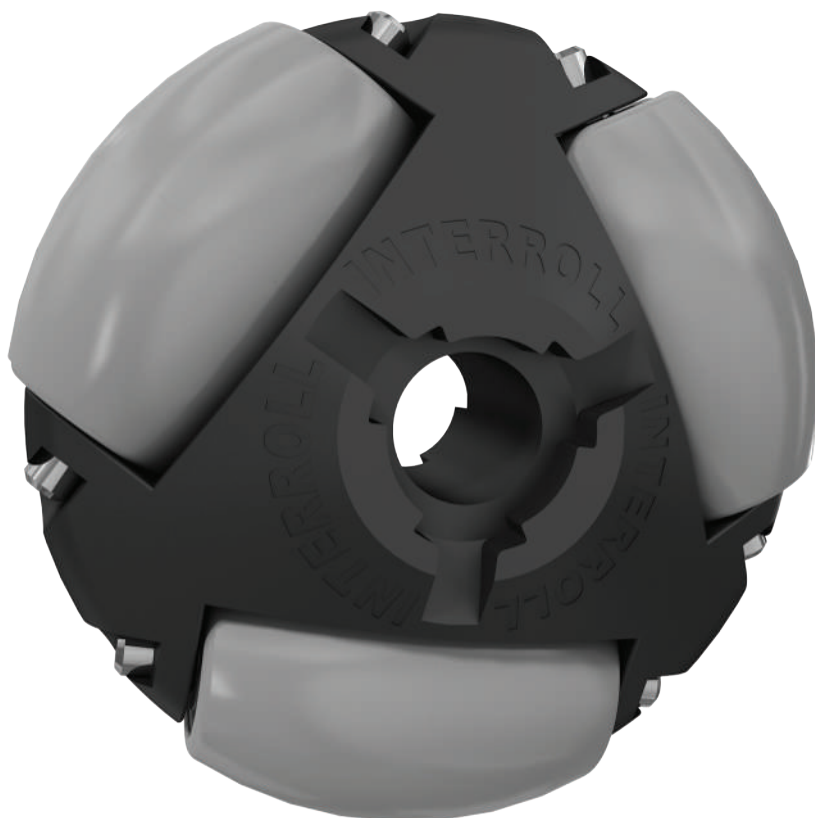


### Ámbito de aplicación

Es posible implementar cruzamientos y desvíos de manera muy sencilla gracias a la posibilidad de realizar giros de manera independiente de la dirección de transporte. Segmentos transportadores accionados y no accionados, p. ej., mesas de embalaje, mesas de montaje, alimentación a máquinas de mecanizado. Muy adecuado para cargas a transportar más blandas, como cajas de cartón.

### Montaje y uso sencillos

Montaje sencillo en eje redondo o eje hexagonal. Debido a la baja masa y a los pequeños rodillos grises de marcha suave, es posible mover muy fácilmente en cualquier dirección el Omniwheel. Es posible acoplar entre sí varios Omniwheels. Sin corrosión gracias al uso de pivotes de acero inoxidable. Accionamiento en una dirección si se utiliza un eje hexagonal.







# ELEMENTOS TRANSPORTADORES

## SERIE 2500

OmniWheel

### Datos técnicos

| Datos técnicos generales     |                                    |
|------------------------------|------------------------------------|
| Plataforma                   | 1500                               |
| Capacidad de carga máx.      | 250 N                              |
| Velocidad máx. de transporte | 0,2 m/s                            |
| Rango de temperatura         | 0 hasta +40 °C                     |
| Material                     |                                    |
| Carcasa                      | Poliamida, RAL9005 (negro intenso) |
| Rodillo pequeño              | Poliamida, RAL7030 (gris roca)     |
| Pivote                       | Acero inoxidable                   |
| Tipo de rodamiento           | Cojinete de deslizamiento          |
| Versión antiestática         | No                                 |

### Capacidades de carga de la serie 2500

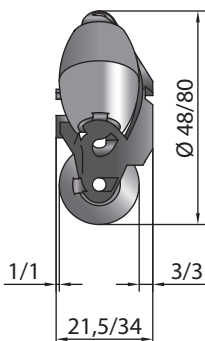
La tabla inferior de capacidades de carga se refiere a un rango de temperaturas de 0 hasta +40 °C y a un Omniwheel.

| Ø Omniwheel [mm] | Taladro del cubo [mm] | Capacidad de carga [N] | Número de artículo |
|------------------|-----------------------|------------------------|--------------------|
| 48               | 8,1 +0,1/-0           | 50                     | S-64000380         |
|                  | 8,1 +0,1/-0 HEX       | 50                     | S-64000381         |
| 80               | 12,2 +0,1/-0          | 250                    | S-64000382         |
|                  | 11,2 +0,1/-0 HEX      | 250                    | S-64000383         |

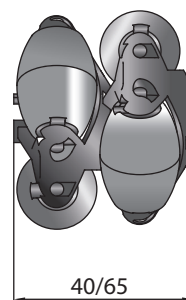
HEX = Hexagonal

### Medidas

OmniWheel



2 Omniwheels enchufados juntos



# ELEMENTOS TRANSPORTADORES

## SERIE 2600



### Rodillos de presión



#### Ámbito de aplicación

Adecuada para su uso en transportadores accionados mediante correa plana o falso eje. Adecuados como rodillos de presión contra la correa para correas planas de 20 hasta 30 mm de ancho. Si se utiliza en un falso eje, el pequeño rodillo guía para correa redonda asume la función de eje de fricción. Se realiza una fijación al vuelo en el perfil.

#### Montaje sólido

El apoyo de ambos rodamientos de bolas se realiza mediante un tubo distanciador y permite un atornillado fijo.

#### Buenas propiedades de rodadura

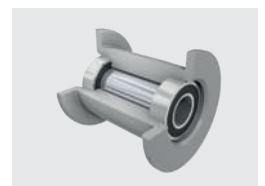
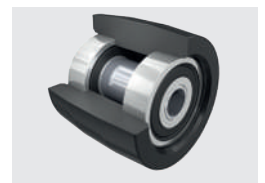
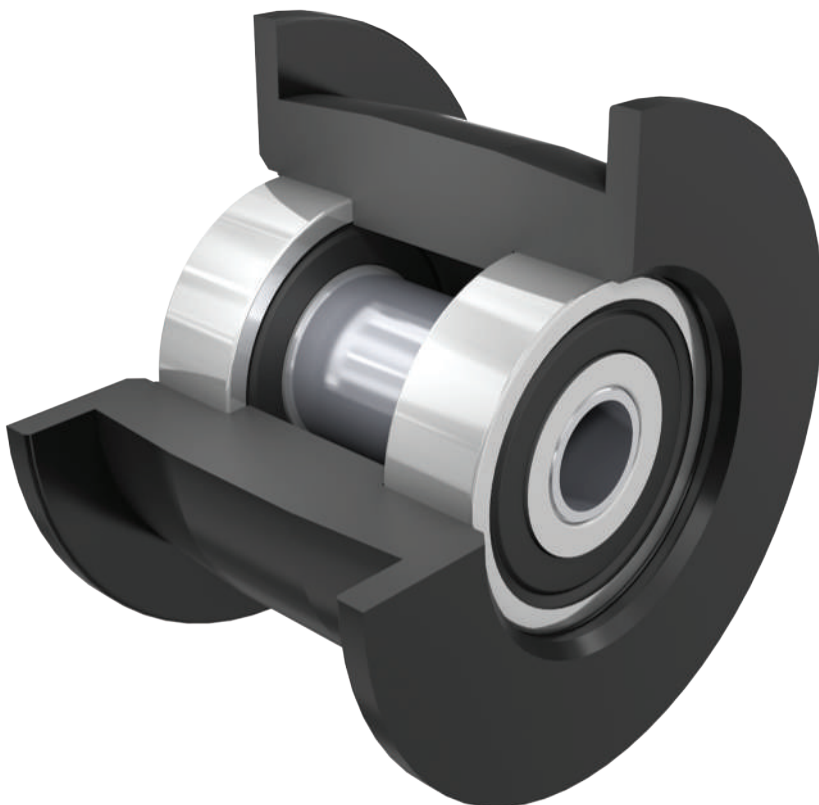
Si se utilizan rodamientos de bolas de precisión modelo 6000 2Z así como modelo 688 2Z.

#### Variante inoxidable

Para su uso en condiciones ambientales húmedas está disponible como alternativa una ejecución en acero inoxidable. Los cojinetes de deslizamiento de los pequeños rodillos guía para correa plana son de poliamida.

#### Guiado seguro de la correa

Las superficies de rodadura de las correas poseen una forma abombada. De este modo, la correa se autocentra dentro de la guía.





# ELEMENTOS TRANSPORTADORES SERIE 2600

Rodillos de presión

## Datos técnicos

| Datos técnicos generales     |                                     |
|------------------------------|-------------------------------------|
| Plataforma                   | 1700                                |
| Capacidad de carga máx.      | 250 N                               |
| Velocidad máx. de transporte | 2,5 m/s                             |
| Rango de temperatura         | 0 hasta +40 °C                      |
| Material                     |                                     |
| Rodillos pequeños            | Véase tabla de capacidades de carga |
| Tipo de rodamiento           | Véase tabla de capacidades de carga |
| Versión antiestática         | No                                  |

## Capacidades de carga de la serie 2600

La tabla de capacidades de carga se refiere a un rango de temperatura de 0 hasta +40 °C.

| Elemento de accionamiento | Tipo de rodamiento        | Guía lateral | Material        | Color | Velocidad máx. de transporte [m/s] | Solicitud estática máx. [N] | Número de artículo |
|---------------------------|---------------------------|--------------|-----------------|-------|------------------------------------|-----------------------------|--------------------|
| Correa plana              | 6000 2Z                   | Sí           | Poliamida       | Negro | 2,5                                | 250                         | S-64000385         |
|                           | 6000 2Z acero inoxidable  | Sí           | Poliamida       | Negro | 2,5                                | 250                         | S-64000386         |
|                           | 688 2Z acero inoxidable   | Sí           | Polioximetileno | Gris  | 2,5                                | 200                         | S-64000387         |
|                           | 6000 2Z                   | No           | Poliamida       | Negro | 2,5                                | 250                         | S-64000388         |
| Correa redonda            | Cojinete de deslizamiento | Sí           | Polioximetileno | Gris  | 1,2                                | 120                         | S-64000182         |

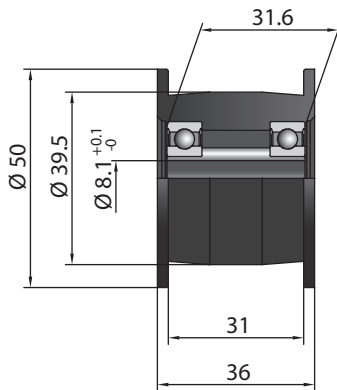
# ELEMENTOS TRANSPORTADORES SERIE 2600

Rodillos de presión

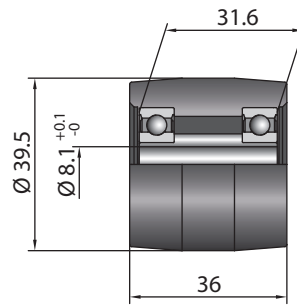


## Medidas

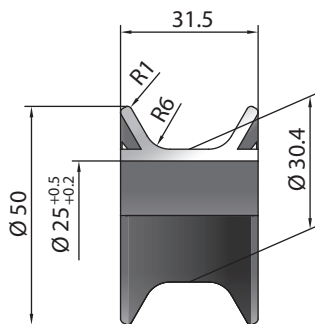
Para correa plana con guía lateral



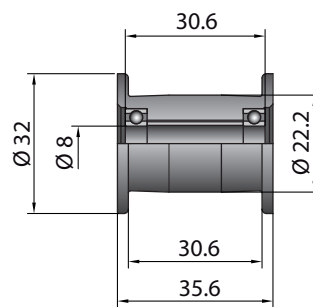
Para correa plana



Para correa redonda con guía lateral



Para correa plana con guía lateral





# ELEMENTOS TRANSPORTADORES SERIE 2600

Rodillos de presión

# ELEMENTOS TRANSPORTADORES

## SERIE 2800

Módulo Omnimat



### Ámbito de aplicación

Es posible implementar cruzamientos y desvíos de manera muy sencilla gracias a la posibilidad de realizar giros de manera independiente de la dirección de transporte. Uso como vías de pequeños rodillos no accionados para mesas de embalaje, mesas de montaje, alimentaciones a máquinas de mecanizado. Muy adecuado para cargas a transportar más blandas, como cajas de cartón.

### Ventajas del producto

- Posibilidad de transporte en cualquier dirección
- Sin corrosión gracias al uso de pivotes de acero inoxidable
- Perfiles laterales de cola de milano que aseguran una unión solidaria positiva; fijación al pavimento mediante agujeros roscados
- Flexibilidad de modificación o ampliación
- Se pueden combinar diferentes módulos
- Versión cerrada utilizable como distanciador





# ELEMENTOS TRANSPORTADORES SERIE 2800

Módulo Omnimat

## Datos técnicos

| Datos técnicos generales          |  |
|-----------------------------------|--|
| Plataforma                        | 1500   |
| Capacidad de carga máx.           | 50 N   |
| Velocidad máx. de transporte      | 0,2 m/s  |
| Rango de temperatura              | 0 hasta +40 °C   |
| Material                          |  |
| Módulo                            | Polipropileno, RAL1021 (amarillo colza)  |
| Rodillos pequeños/carcasa         | Véase serie 2500, uso de rodillos pequeños de Ø 48 mm con agujero de buje para eje redondo de 8 mm |
| Fijación de los rodillos pequeños | Eje de acero inoxidable redondo, Ø 8 mm  |
| Versión antiestática              | No   |

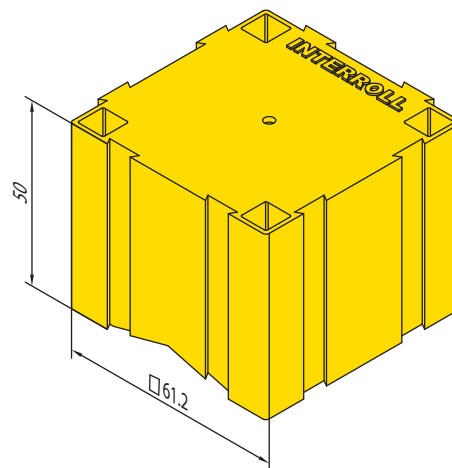
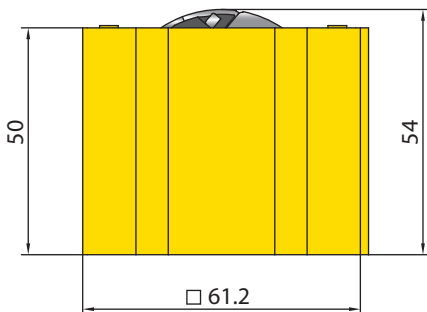
## Capacidades de carga de la serie 2800

La tabla de capacidades de carga se refiere a un rango de temperatura de 0 hasta +40 °C.

| Módulo Omnimat                              | Capacidad de carga [N] | Número de artículo |
|---|------------------------|--------------------|
| Con dos roldanas transportadoras sintéticas | 50                     | S-64000389         |
| Cerrado, sin rodillo pequeño                | –                      | S-64000243         |

## Medidas

### Con y sin Omniwheel



# ELEMENTOS TRANSPORTADORES SERIE 5000



Bola deslizante con carcasa de acero



## Ámbito de aplicación

Orientación de productos transportados semipesados y pesados, p. ej., placas o recipientes con tapa de cierre lisa.

Funcionamiento en modo empuje de, p. ej., placas de acero o tableros de madera. Adecuado para aplicaciones que requieren un montaje boca abajo.

## Funcionamiento en función de la dirección

Gracias al uso de bolas es posible transportar en cualquier dirección la carga a transportar. Se pueden realizar muy fácilmente también cruzamientos y desvíos. Además, se utilizan bolas de marcha muy suave.

## Buena protección contra el polvo y las salpicaduras de agua

En las variantes con bolas de acero, una junta de fieltro retiene el polvo y las salpicaduras de agua. Las variantes con bolas de acero inoxidable presentan además una alta resistencia a la corrosión.

## Apoyo seguro

En funcionamiento, debajo de la bola principal circulan bolas de apoyo. De este modo se logra un apoyo constante y óptimo del producto transportado.







# ELEMENTOS TRANSPORTADORES SERIE 5000

Bola deslizante con carcasa de acero

## Datos técnicos

| Datos técnicos generales     |                                     |
|------------------------------|-------------------------------------|
| Plataforma                   | 5000                                |
| Capacidad de carga máx.      | 22.000 N                            |
| Velocidad máx. de transporte | 0,3 m/s                             |
| Rango de temperatura         | -30 hasta +40 °C                    |
| Material                     |                                     |
| Bola                         | Véase tabla de capacidades de carga |
| Material de la carcasa       | Acero zincado (negro)               |
| Versión antiestática         | Si (< 10 <sup>6</sup> Ω)            |

La capacidad de carga de varias bolas deslizantes se aprovecha de modo óptimo si las bolas tienen exactamente el mismo nivel.

Bajo demanda se pueden suministrar otras variantes.

## Capacidades de carga de la serie 5000

La siguiente tabla de capacidades de carga se refiere a un rango de temperatura de -30 hasta +40 °C.

| Fijación            | Ø de bola [mm] | Material de bola | Material de bolas de apoyo | Solicitación estática máx. [N] | Número de artículo |
|---------------------|----------------|------------------|----------------------------|--------------------------------|--------------------|
| Aleta base          | 25,4           | Acero al cromo   | Acero al cromo             | 2250                           | S-1001365          |
|                     | 25,4           | Acero al cromo   | Acero al cromo             | 3750                           | S-1001366          |
|                     | 38,1           | Acero al cromo   | Acero al cromo             | 11000                          | S-1001367          |
|                     | 50,8           | Acero al cromo   | Acero al cromo             | 22000                          | S-1001368          |
| Perno roscado       | 12,7           | Acero al cromo   | Acero al cromo             | 460                            | S-1001359          |
|                     | 25,4           | Acero al cromo   | Acero al cromo             | 2250                           | S-1001360          |
|                     | 25,4           | Acero al cromo   | Acero al cromo             | 3750                           | S-1001361          |
|                     | 38,1           | Acero al cromo   | Acero al cromo             | 11000                          | S-1001362          |
|                     | 50,8           | Acero al cromo   | Acero al cromo             | 22000                          | S-1001363          |
| Brida en el cabezal | 12,7           | Acero al cromo   | Acero al cromo             | 460                            | S-1001369          |
|                     | 25,4           | Acero al cromo   | Acero al cromo             | 2250                           | S-1001370          |
|                     | 25,4           | Acero al cromo   | Acero al cromo             | 3750                           | S-1001371          |
|                     | 38,1           | Acero al cromo   | Acero al cromo             | 11000                          | S-1001372          |
|                     | 50,8           | Acero al cromo   | Acero al cromo             | 22000                          | S-1001373          |

# ELEMENTOS TRANSPORTADORES SERIE 5000



Bola deslizante con carcasa de acero

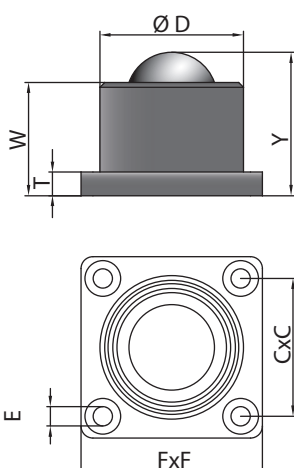


| Fijación                              | Ø de bola [mm] | Material de bola | Material de bolas de apoyo | Solicitación estática máx. [N]            | Número de artículo |
|---------------------------------------|----------------|------------------|----------------------------|---|--------------------|
| Montaje enrasado (ajuste con aprieto) | 12,7           | Acero al cromo   | Acero al cromo             | 460                                       | S-1001356          |
|                                       | 38,1           | Acero inoxidable | Acero inoxidable           | 11000                                     | S-1001378          |
| Amortiguación externa                 | 38,1           | Acero al cromo   | Acero al cromo             | 9600 con oscilación máx. de amortiguación | S-1100285          |

Precarga de resorte de la variante "Suspensión externa" = 454 kg

## Medidas

Aleta base (para fijación por tornillos)



| Número de artículo | Ø de bola [mm] | Ø D [mm] | Y [mm] | W [mm] | T [mm] | F x F [mm] | C x C [mm] | R [mm]      |
|--------------------|----------------|----------|--------|--------|--------|------------|------------|-------------|
| S-1001365          | 25,4           | 44       | 41,3   | 35,7   | 4,8    | * 57,2     | * 44,5     | 4 x Ø 6,1   |
| S-1001366          | 25,4           | 50       | 44,5   | 38,1   | 6,4    | * 76,2     | * 57,9     | 4 x Ø 8,1   |
| S-1001367          | 38,1           | 60       | 61,5   | 48,8   | 12,7   | * 76,2     | * 57,9     | 4 x Ø 8,1   |
| S-1001368          | 50,8           | 100      | 98,4   | 84,1   | 9,5    | * 127      | * 101,6    | 4 x Ø 11,1* |

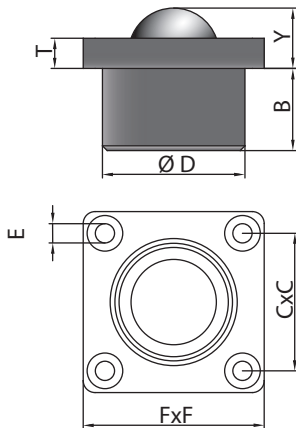
\* Sin avellanado.



# ELEMENTOS TRANSPORTADORES SERIE 5000

Bola deslizante con carcasa de acero

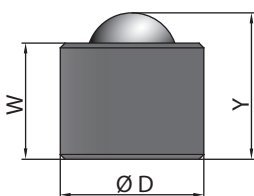
## Brida de cabezal (para fijación por tornillos)



| Número de artículo | Ø de bola [mm] | Ø D [mm] | Y [mm] | B [mm] | T [mm] | F x F [mm] | C x C [mm] | R [mm]      |
|--------------------|----------------|----------|--------|--------|--------|------------|------------|-------------|
| S-1001369          | 12,7           | 23,8     | 11,2   | 11     | 3,2    | * 44,5     | * 34,9     | 2 x Ø 3,6   |
| S-1001370          | 25,4           | 44       | 10,3   | 31     | 4,8    | * 57,2     | * 44,5     | 4 x Ø 6,1   |
| S-1001371          | 25,4           | 50       | 12,7   | 31,8   | 6,4    | * 76,2     | * 57,9     | 4 x Ø 8,1   |
| S-1001372          | 38,1           | 60       | 25,4   | 34,6   | 12,7   | * 76,2     | * 57,9     | 4 x Ø 8,1   |
| S-1001373          | 50,8           | 109,5    | 33,3   | 65,1   | 19,1   | * 127      | * 101,6    | 4 x Ø 10,2* |

\* Sin avellanado.

## Montaje enrasado (ajuste con aprieto)



| Número de artículo | Ø de bola [mm] | Ø D [mm] | Y [mm] | W [mm] |
|--------------------|----------------|----------|--------|--------|
| S-1001356          | 12,7           | 20,6     | 19,1*  | 15,3   |
| S-1001378          | 38,1           | 60,3     | 61,5   | 48,8   |

\* Altura total incluido pivote obturador 22,3 mm.

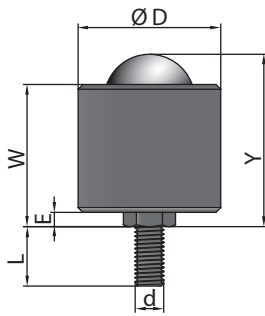
# ELEMENTOS TRANSPORTADORES SERIE 5000



Bola deslizante con carcasa de acero



## Perno roscado



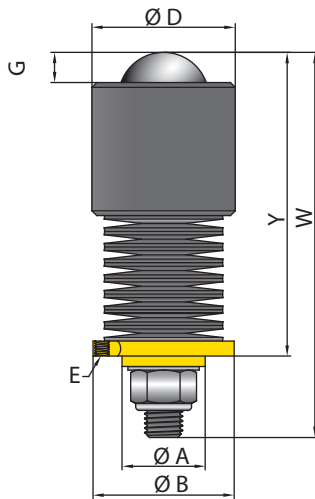
| Número de artículo | Ø de bola [mm] | Ø D [mm] | Y [mm] | W [mm] | L [mm] | d [mm]     |
|--------------------|----------------|----------|--------|--------|--------|------------|
| S-1001359          | 12,7           | 20       | 19,1   | 15,3   | 16,1   | M8 x 1,25  |
| S-1001360          | 25,4           | 44       | 48,3   | 42,7   | 25     | M12 x 1,75 |
| S-1001361          | 25,4           | 50       | 51,3   | 44,9   | 25     | M12 x 1,75 |
| S-1001362          | 38,1           | 60       | 73,5   | 60,8   | 40     | M20 x 2,5  |
| S-1001363          | 50,8           | 100      | 105    | 90,7   | 54     | M24 x 3    |



# ELEMENTOS TRANSPORTADORES SERIE 5000

Bola deslizante con carcasa de acero

## Amortiguación externa



| Número de artículo | Ø de bola [mm] | Precarga [kg] | Oscilación máx. de amortiguación (recomendada) | Carga con oscilación máx. de amortiguación [kg] | Ø D [mm] | Y [mm] | W [mm] | Ø A [mm] | Ø B [mm] | Agujeros de montaje E (Ø primitivo) [mm] | G [mm] |
|--------------------|----------------|---------------|--|---|----------|--------|--------|----------|----------|--|--------|
| S-1100285          | 38,1           | 454           | 11,1   | 960   | 60,3     | 129,2  | 162,1  | 35       | 59,4     | M6 x 3 (Ø 50,8)                          | 12,7   |

# ELEMENTOS TRANSPORTADORES

## SERIE 5500



Bola deslizante con carcasa de plástico



### Ámbito de aplicación

El rodillo sirve para la orientación de cargas a transportar semipesadas, p. ej., de placas, contenedores o cajas de cartón con base lisa. Además, el rodillo se puede utilizar en el modo de empuje, p. ej., en el transporte de placas de acero o tableros de madera.

### Funcionamiento en función de la dirección

Gracias al uso de bolas es posible transportar en cualquier dirección la carga a transportar. Se pueden realizar muy fácilmente también cruzamientos y desvíos. Además, se utilizan bolas de marcha muy suave.

### Buena protección del polvo y la humedad

En las variantes con bolas de acero, una junta de fieltro retiene el polvo. Las ejecuciones con rodillos principales de acero inoxidable o plástico presentan además una alta resistencia a la corrosión.

### Adecuado para cargas a transportar sensibles

Para el transporte con superficies sensibles, están disponibles variantes con bolas de acero.

### Apoyo seguro

La bola principal gira sobre bolas de apoyo que, a su vez, giran sobre una bandeja esférica. De este modo se logra un buen apoyo de la carga a transportar. La base esférica está presente en todas las variantes de acero inoxidable.





# ELEMENTOS TRANSPORTADORES SERIE 5500

Bola deslizante con carcasa de plástico

## Datos técnicos

| Datos técnicos generales     |                                    |                                |                                    |
|------------------------------|------------------------------------|--------------------------------|------------------------------------|
| Plataforma                   | 5000                               | 5000                           | 5000                               |
| Capacidad de carga máx.      | 400 N                              | 400 N                          | 150 N                              |
| Velocidad máx. de transporte | 0,3 m/s                            | 0,3 m/s                        | 0,3 m/s                            |
| Rango de temperatura         | 0 hasta +40 °C                     | 0 hasta +40 °C                 | 0 hasta +40 °C                     |
| Material                     |                                    |                                |                                    |
| Bola                         | Acero al carbono                   | Acero inoxidable               | Poliamida (blanco)                 |
| Carcasa                      | Poliamida, RAL9005 (negro intenso) | Poliamida, RAL7030 (gris roca) | Poliamida, RAL9005 (negro intenso) |
| Bola de apoyo                | Acero pulido                       | Acero inoxidable               | Acero pulido                       |
| Cazoleta de bola             | Acero inoxidable                   | Acero inoxidable               | Acero inoxidable                   |
| Versión antiestática         | No                                 | No                             | No                                 |

La capacidad de carga de varias bolas deslizantes se aprovecha de modo óptimo si las bolas tienen exactamente el mismo nivel.

## Capacidades de carga de la serie 5500

La tabla de capacidades de carga se refiere a un rango de temperatura de 0 hasta +40 °C.

| Fijación                                       | Ø de bola [mm] | Material de bola | Solicitud estática máx. [N] | Número de artículo |
|--|----------------|------------------|-----------------------------|--------------------|
| Aleta base (para fijación por tornillos)       | 25,4           | Acero zincado    | 400                         | S-64000391         |
|  |                | Acero inoxidable | 400                         | S-64000396         |
|  |                | Poliamida        | 150                         | S-64000404         |
| Brida de cabezal (ajuste con aprieto)          | 25,4           | Acero zincado    | 300                         | S-64000394         |
|  |                | Acero inoxidable | 300                         | S-64000398         |
|  |                | Poliamida        | 150                         | S-64000406         |
| Perno roscado                                  | 25,4           | Acero zincado    | 400                         | S-64000395         |
|  |                | Acero inoxidable | 400                         | S-64000399         |
|  |                | Poliamida        | 150                         | S-64000402         |
| Brida de cabezal (para fijación por tornillos) | 25,4           | Acero zincado    | 300                         | S-64000392         |
|  |                | Acero inoxidable | 300                         | S-64000397         |
|  |                | Poliamida        | 150                         | S-64000405         |

# ELEMENTOS TRANSPORTADORES SERIE 5500

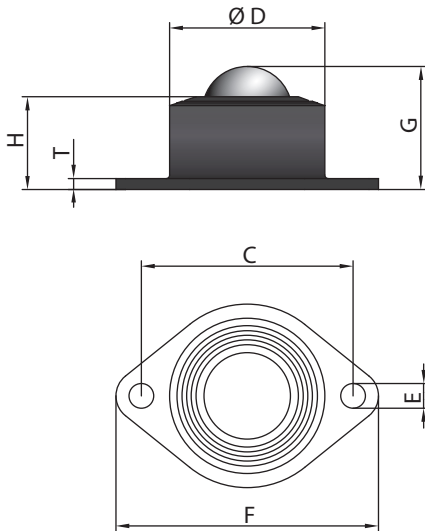


Bola deslizante con carcasa de plástico



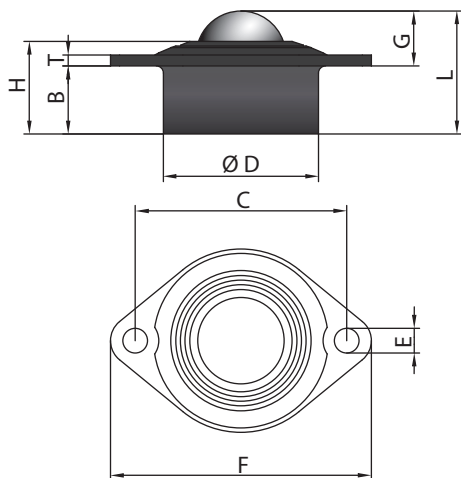
## Medidas

### Aleta base (para fijación por tornillos)



| $\varnothing D$<br>[mm] | G<br>[mm] | H<br>[mm] | T<br>[mm] | C<br>[mm] | F<br>[mm] | E<br>[mm]       |
|-------------------------|-----------|-----------|-----------|-----------|-----------|-----------------|
| 44 +0/-0,2              | 35        | 26        | 3         | 60        | 74/52     | $\varnothing 7$ |

### Brida de cabezal (para fijación por tornillos)





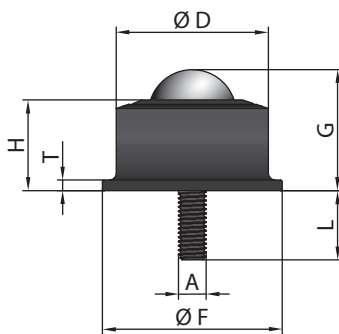


# ELEMENTOS TRANSPORTADORES SERIE 5500

Bola deslizante con carcasa de plástico

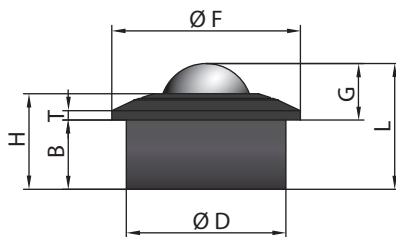
| $\varnothing D$<br>[mm] | G<br>[mm] | H<br>[mm] | T<br>[mm] | B<br>[mm] | L<br>[mm] | C<br>[mm] | F<br>[mm] | E<br>[mm]       |
|-------------------------|-----------|-----------|-----------|-----------|-----------|-----------|-----------|-----------------|
| 44 +0/-0,2              | 15,6      | 26,3      | 3         | 19,3      | 34,9      | 60        | 74/52     | $\varnothing 7$ |

## Perno roscado



| $\varnothing D$<br>[mm] | G<br>[mm] | A<br>[mm] | L<br>[mm] | $\varnothing F$<br>[mm] | T<br>[mm] | H<br>[mm] |
|-------------------------|-----------|-----------|-----------|-------------------------|-----------|-----------|
| 44 +0/-0,2              | 35        | M8        | 20        | 52                      | 3         | 26,3      |

## Brida de cabezal (ajuste con aprieto)



| $\varnothing D$<br>[mm] | G<br>[mm] | $\varnothing F$<br>[mm] | L<br>[mm] | B<br>[mm] | T<br>[mm] | H<br>[mm] |
|-------------------------|-----------|-------------------------|-----------|-----------|-----------|-----------|
| 44 +0/-0,2              | 15,6      | 52                      | 34,7      | 19,1      | 2,6       | 26,3      |

# ELEMENTOS TRANSPORTADORES

## SERIE FLOWAY

Carril de roldanas



### Ámbito de aplicación

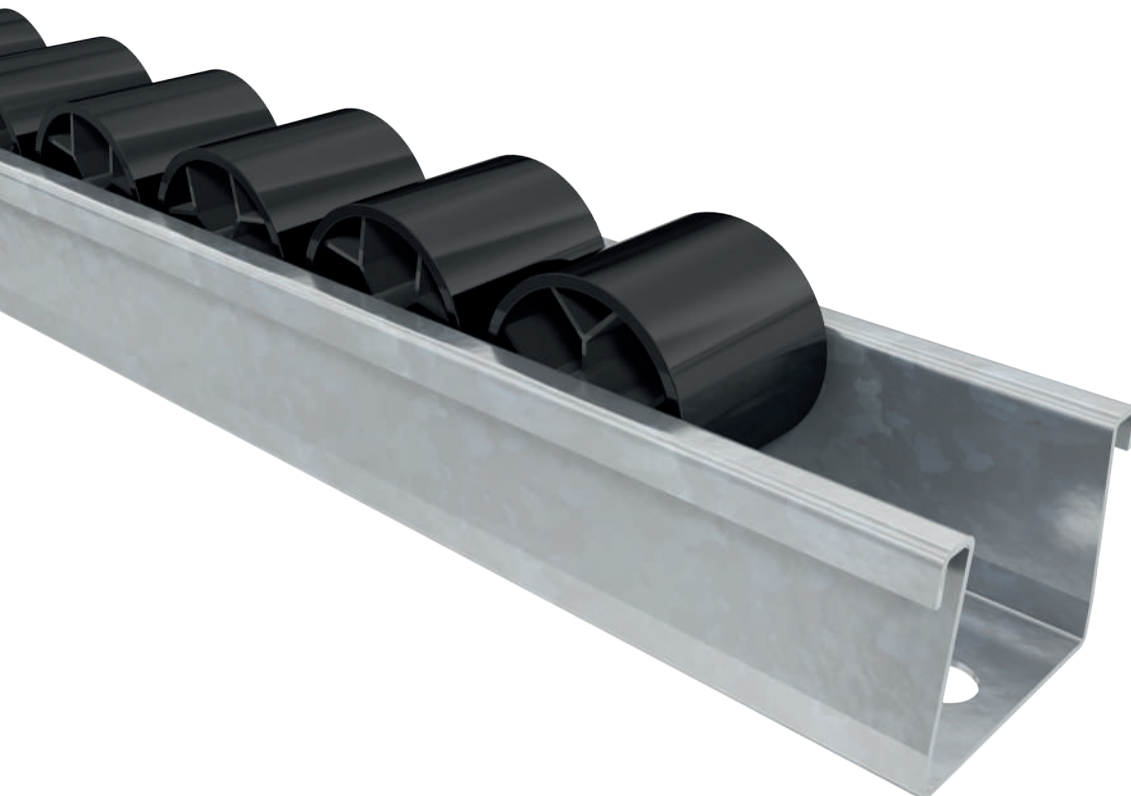
El carril es de uso universal y apto para transporte de cargas ligeras. Se puede utilizar en vías en pendiente, en funcionamiento en modo empuje y también como guía lateral. En la mayoría de los casos, su uso se realiza en grandes estanterías de preparación de pedidos.

### Guiado seguro

El carril se ha construido de tal modo que se impida una apertura o salida brusca de los rodillos pequeños cuando están sometidos a carga.

### Construcción robusta

El eje de acero continuo garantiza una estabilidad elevada. La rodadura segura del eje en las alas exteriores del carril aseguran que quede garantizada la marcha libre de los rodillos pequeños, incluso a cargas elevadas.





# ELEMENTOS TRANSPORTADORES SERIE FLOWAY

Carril de roldanas

## Datos técnicos

| Datos técnicos generales                |  |
|---|--|
| Plataforma                              | 1500   |
| Rango de temperatura                    | -30 hasta +5 °C  |
| Longitudes                              | 504 mm hasta 5500 mm   |
| Paso entre rodillos pequeños            | 28 mm, 42 mm, 56 mm  |
| Diámetro de eje                         | 3 mm   |
| Espesor de pared del carril de roldanas | 0,8 mm   |
| Material                                |  |
| Carril de roldanas                      | Acero zincado  |
| Eje                                     | Acero zincado  |
| Rodillo pequeño                         | Polietileno, RAL9005 (Negro intenso), RAL1021 (Amarillo), RAL3020 (Rojo) |
| Versión antiestática                    | No   |

# ELEMENTOS TRANSPORTADORES

## SERIE BU40



### Carril de roldanas



#### Ámbito de aplicación

El carril es de uso universal y apto para transporte de cargas ligeras y semipesadas. Se puede utilizar en vías en pendiente, en funcionamiento en modo empuje y también como guía lateral. Se pueden elegir diferentes pasos de rodillos pequeños.

#### Cargas a transportar semipesadas

Si se desea transportar cargas semipesadas, es posible equipar con rodillos pequeños de acero el carril de roldanas.

#### Cargas a transportar sensibles

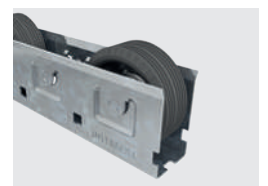
Para transporte de cargas con superficies críticas se pueden utilizar pequeños rodillos de plástico con anillo engomado enfundado, el cual sirve para minimizar el riesgo de daños.

#### Buena protección anticorrosiva

El carril de roldanas es de acero zincado.

#### Fácil montaje

Gracias a una función de engatillado es posible insertar fácilmente los rodillos pequeños en el carril.





# ELEMENTOS TRANSPORTADORES SERIE BU40

Carril de roldanas

## Datos técnicos

| Datos técnicos generales                |   |                                     |
|---|---|-------------------------------------|
| Rodillos pequeños utilizados            | Roldana sintética (según serie 2130 o 2160) | Roldana de acero (según serie 2200) |
| Plataforma                              | 1100  | 1200                                |
| Capacidad de carga máx.                 | 1500 N                                      | 2600 N                              |
| Velocidad máx. de transporte            | 1 m/s                                       | 1 m/s                               |
| Rango de temperatura                    | 0 hasta +40 °C                              | -28 hasta +80 °C                    |
| Paso entre rodillos pequeños            | 52 mm, 104 mm                               | 52 mm, 104 mm                       |
| Espesor de pared del carril de roldanas | 1,2 mm                                      | 1,2 mm                              |
| Longitud mín.                           | 156 mm                                      | 156 mm                              |
| Longitud máx.                           | 2496 mm                                     | 2496 mm                             |
| Diámetro interior del buje              | 8,2 mm                                      | 8,2 mm                              |
| Material                                |   |                                     |
| Carril de roldanas                      | Acero zincado                               | Acero zincado                       |
| Versión antiestática                    | No  | Sí (< 10 <sup>6</sup> Ω)            |

# ELEMENTOS TRANSPORTADORES

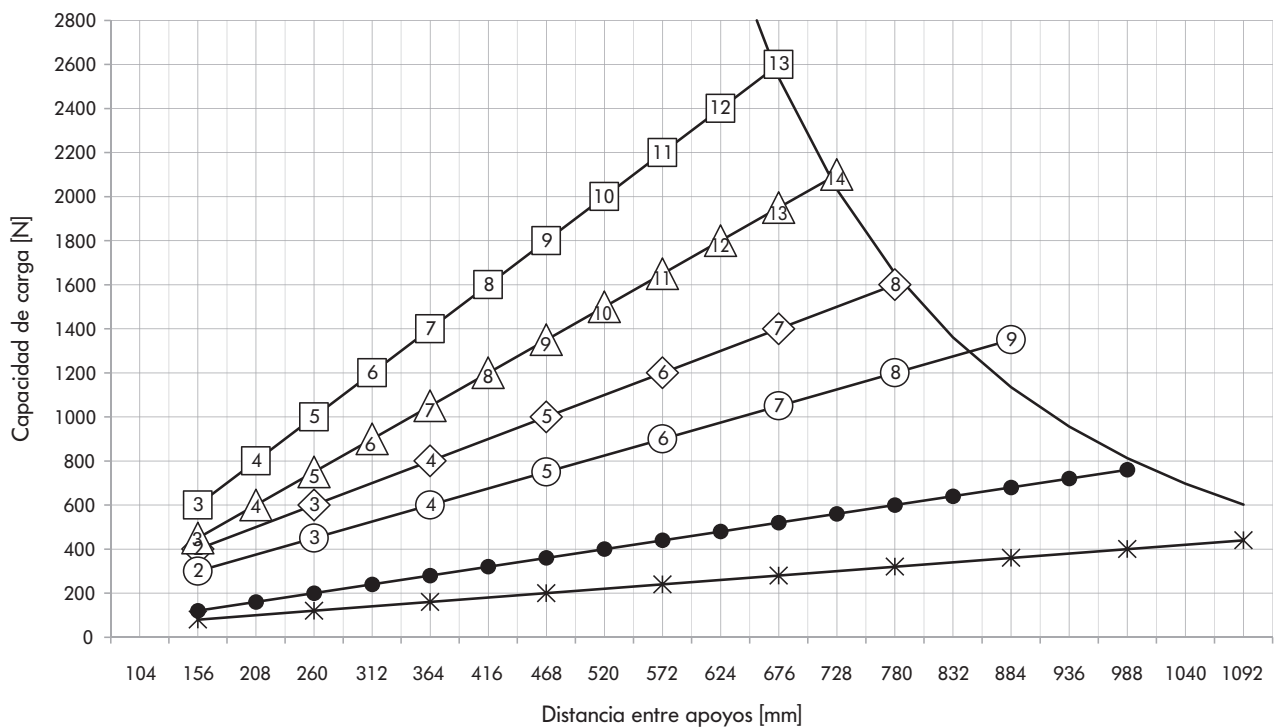
## SERIE BU40

Carril de roldanas



### Capacidades de carga de la serie BU40

El diagrama de capacidades de carga se refiere a un rango de temperaturas de  $-30$  hasta  $+40$  °C para rodillos pequeños de acero y de  $0$  hasta  $+20$  °C para rodillos pequeños de plástico. La sollicitación depende del tipo de roldana elegido (plástico o acero), del paso entre rodillos a elegir (52 o 104 mm) y de la separación respecto a los travesaños de apoyo situados debajo del carril de roldanas.



- Perfil BU40 con una flecha máx. de 2 mm
- Serie 2200: Número de pequeños rodillos con un paso de 52 mm
- ◇ Serie 2200: Número de pequeños rodillos con un paso de 104 mm
- △ Serie 2130: Número de pequeños rodillos con un paso de 52 mm
- Serie 2130: Número de pequeños rodillos con un paso de 104 mm
- Serie 2160: Número de pequeños rodillos con un paso de 52 mm
- \* Serie 2160: Número de pequeños rodillos con un paso de 104 mm

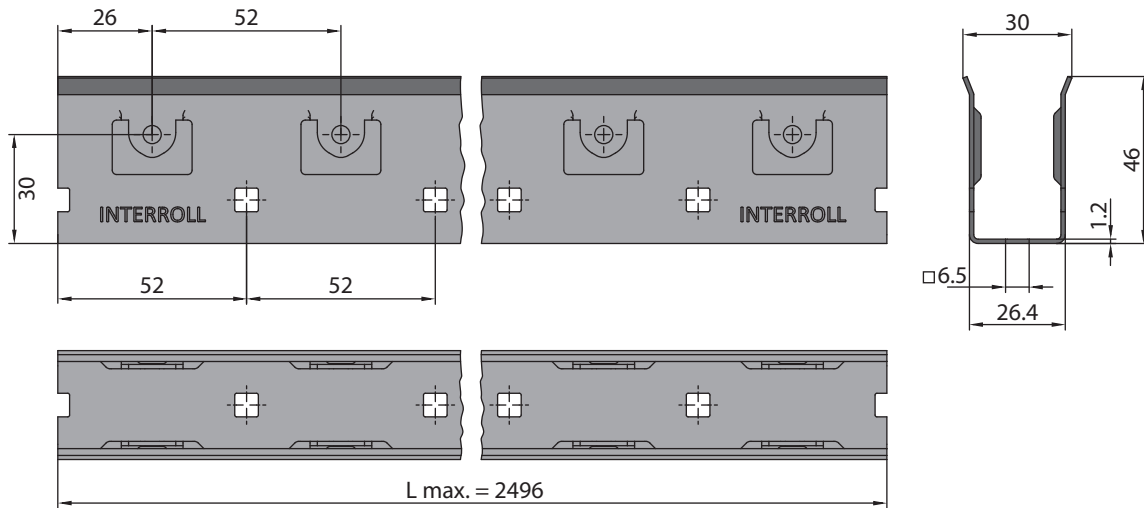


# ELEMENTOS TRANSPORTADORES SERIE BU40

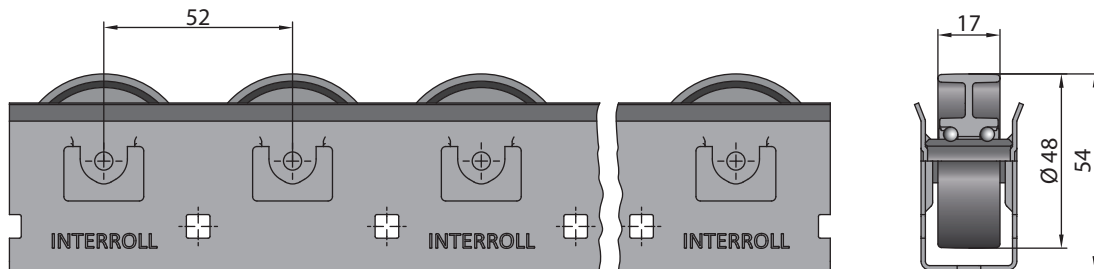
Carril de roldanas

## Medidas

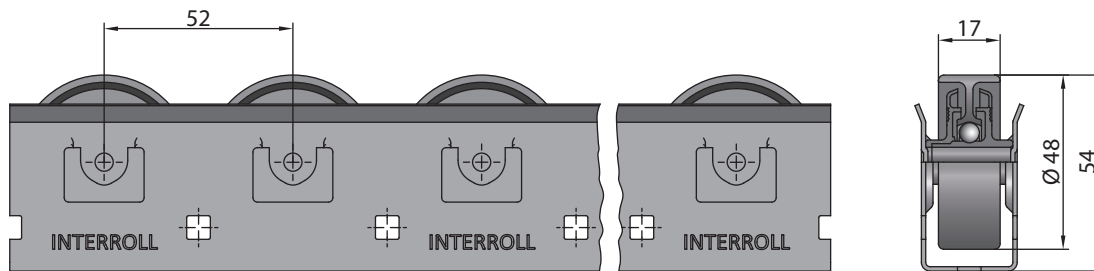
### Carril sin roldanas



### Carril con roldanas de la serie 2130



### Carril con roldanas de la serie 2160



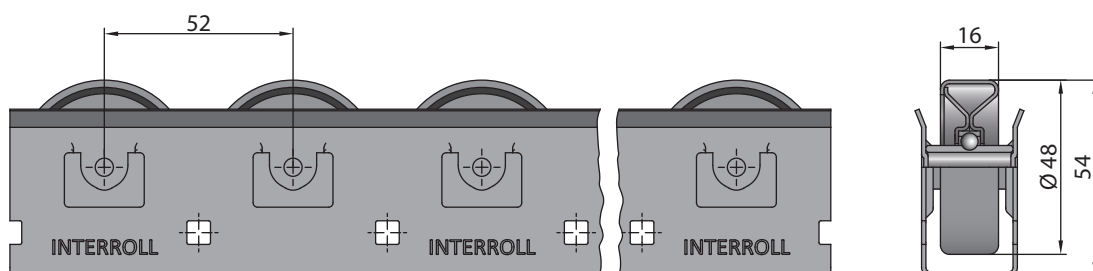
# ELEMENTOS TRANSPORTADORES

## SERIE BU40

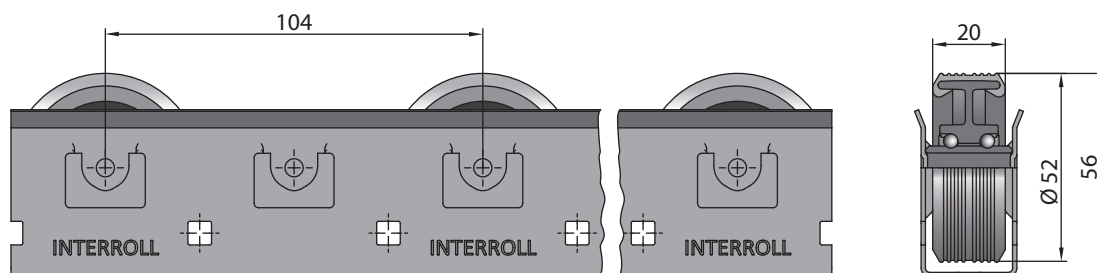
Carril de roldanas



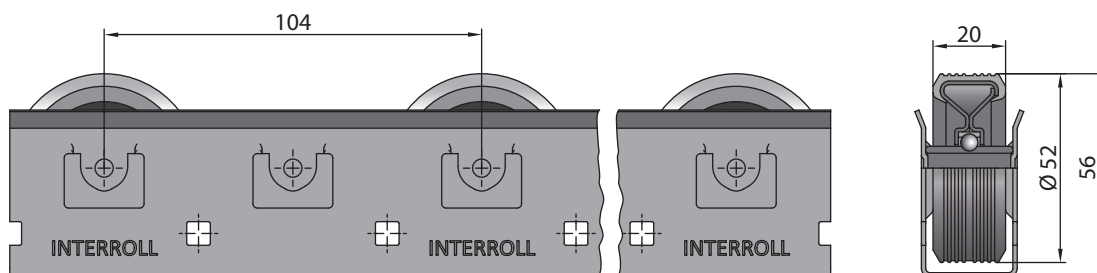
Carril con roldanas de la serie 2200



Carril con roldanas de la serie 2130 con anillo de goma



Carril con roldanas de la serie 2200 con anillo de goma







# ELEMENTOS TRANSPORTADORES SERIE BU40

Carril de roldanas

# ELEMENTOS TRANSPORTADORES

## SERIE BU50



### Carril de rodillos



#### Ámbito de aplicación

El carril es de uso universal y apto para transporte de cargas pesadas. Se puede utilizar en vías en pendiente, en funcionamiento en modo empuje y también como guía lateral. Se pueden elegir diferentes pasos entre rodillos.

#### Cargas a transportar pesadas

El carril se puede ejecutar con rodillos de acero cuando se desee transportar cargas pesadas.

#### Cargas a transportar sensibles

Para el transporte de productos con superficies críticas se pueden utilizar rodillos de plástico, los cuales minimizan el riesgo de daños. Los rodillos de plástico están disponibles en una versión con aletas de guiado.

#### Construcción robusta

En el carril se colocan rodillos robustos de la serie 1700 con un diámetro de 50 mm. Los rodillos están remachados dentro del perfil.

#### Buena protección anticorrosiva

El carril de rodillos es de acero zincado.





# ELEMENTOS TRANSPORTADORES SERIE BU50

Carril de rodillos

## Datos técnicos

| Datos técnicos generales                |  |  |
|---|--|--|
| Plataforma                              | 1700   | 1700   |
| Versiones de rodillo                    | Rodillo de plástico sin aleta de guiado (número de artículo 2901)<br>Rodillo de plástico con aleta de guiado (número de artículo 2911) | Rodillo de acero zincado sin aleta de guiado (número de artículo 2955) |
| Capacidad de carga máx.                 | 5.400 N  | 15.500 N   |
| Velocidad máx. de transporte            | 2 m/s  | 2 m/s  |
| Paso entre rodillos (P)                 | 52 mm, 78 mm, 104 mm, 156 mm   | 52 mm, 78 mm, 104 mm, 156 mm   |
| Rango de temperatura                    | 0 hasta +40 °C   | -28 hasta +40 °C   |
| Espesor de pared del carril de rodillos | 2,5 mm   | 2,5 mm   |
| Longitud mín.                           | 130 mm   | 130 mm   |
| Longitud máx.                           | 3900 mm  | 3900 mm  |
| Eje portador (remachado)                | 8 mm   | 8 mm   |
| Material                                |  |  |
| Carril de rodillos                      | Acero zincado  | Acero zincado  |
| Versión antiestática                    | No   | No   |

# ELEMENTOS TRANSPORTADORES

## SERIE BU50



Carril de rodillos

### Capacidades de carga de la serie BU50

Los siguientes diagramas de capacidades de carga se refieren a un rango de temperaturas de  $-5$  hasta  $+40$  °C para rodillos de acero y de  $0$  hasta  $+40$  °C para rodillos de plástico. La carga estática máxima a  $-28$  hasta  $-6$  °C es de 350 N.

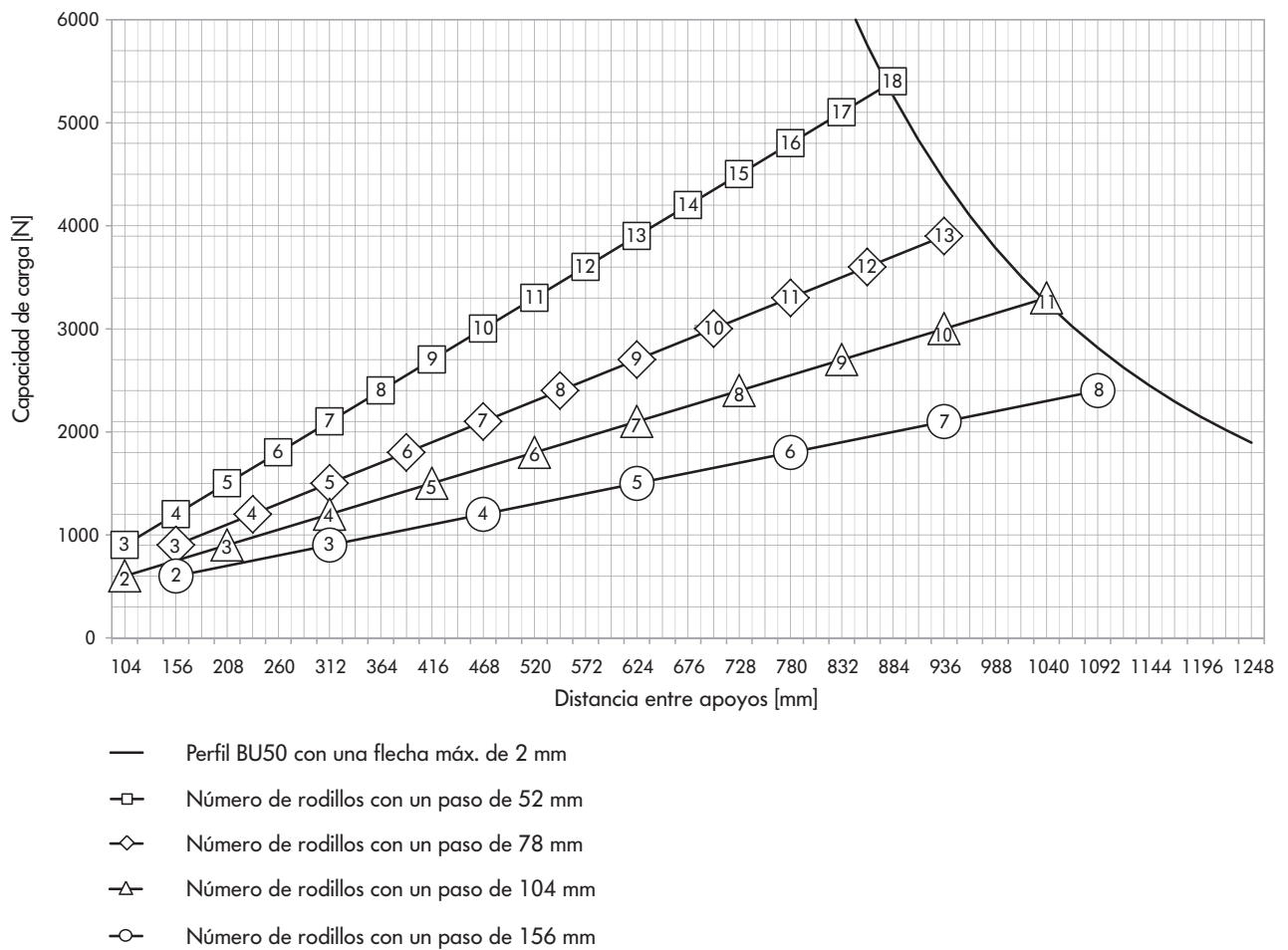


Fig.: Carril de rodillos de plástico



# ELEMENTOS TRANSPORTADORES SERIE BU50

Carril de rodillos

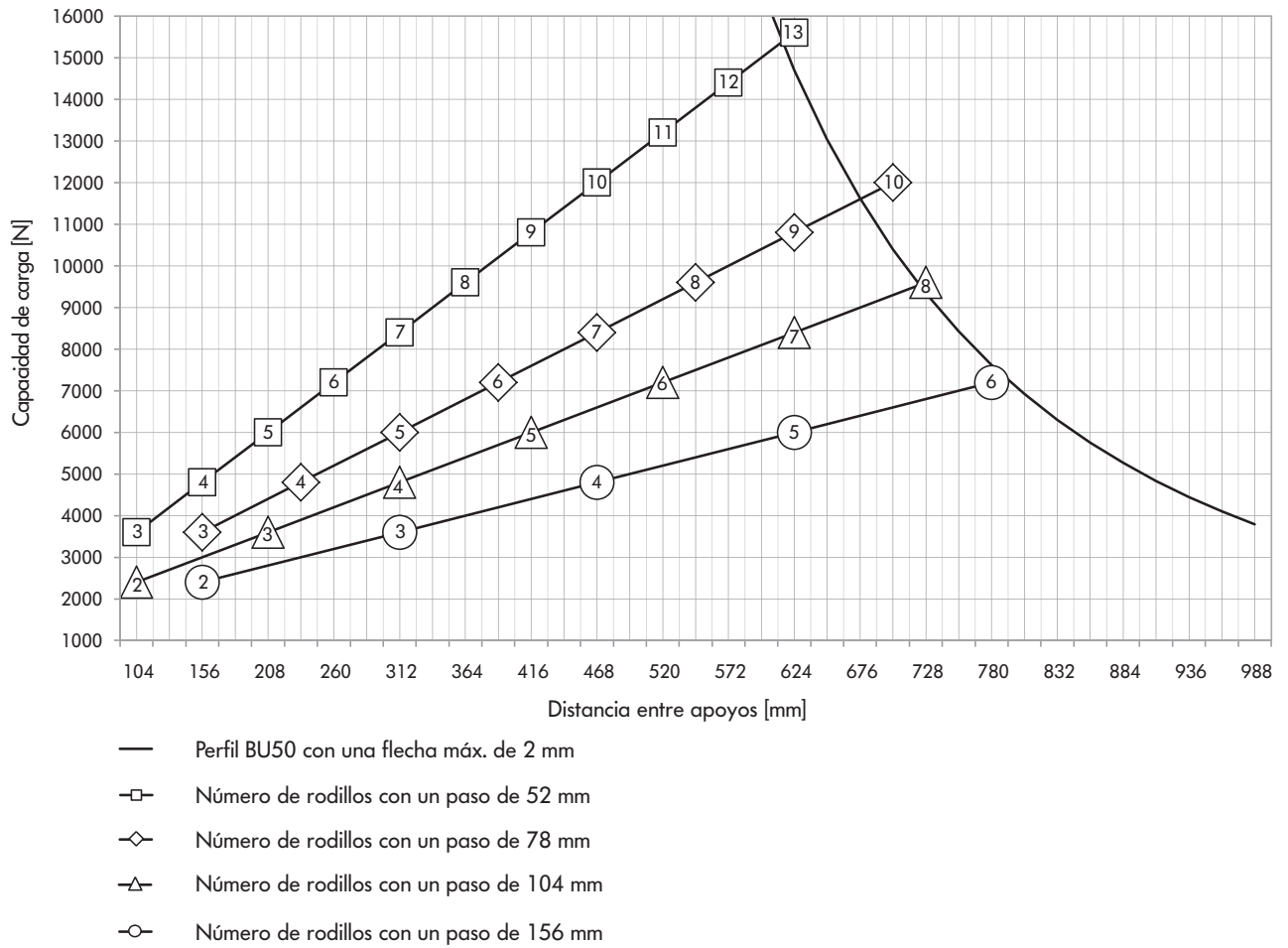


Fig.: Carril de rodillos de acero

# ELEMENTOS TRANSPORTADORES

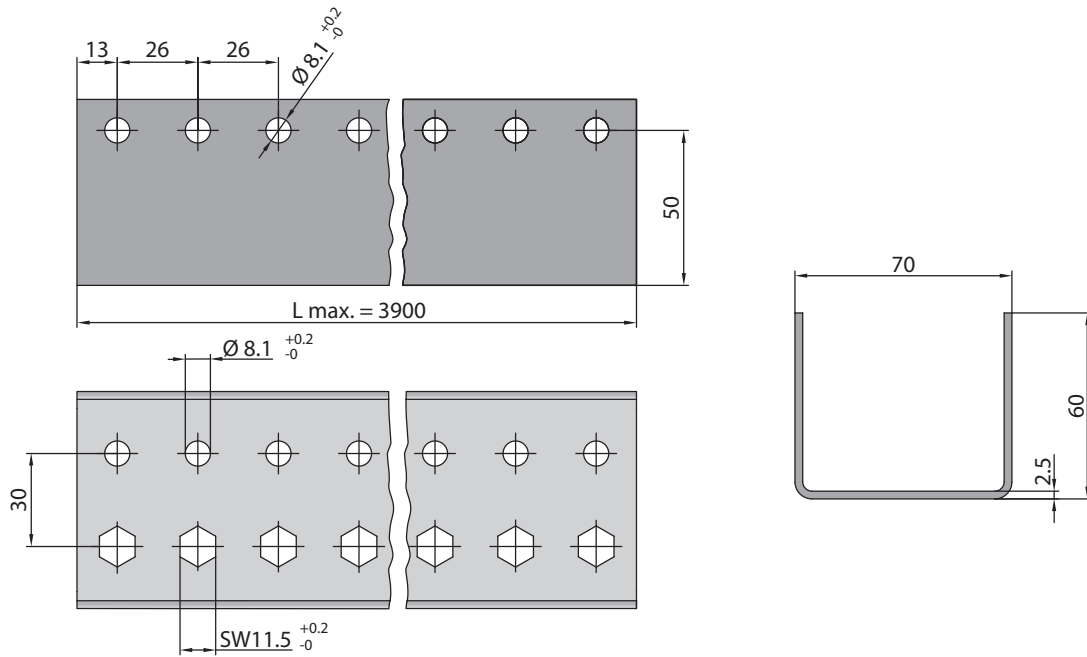
## SERIE BU50

Carril de rodillos



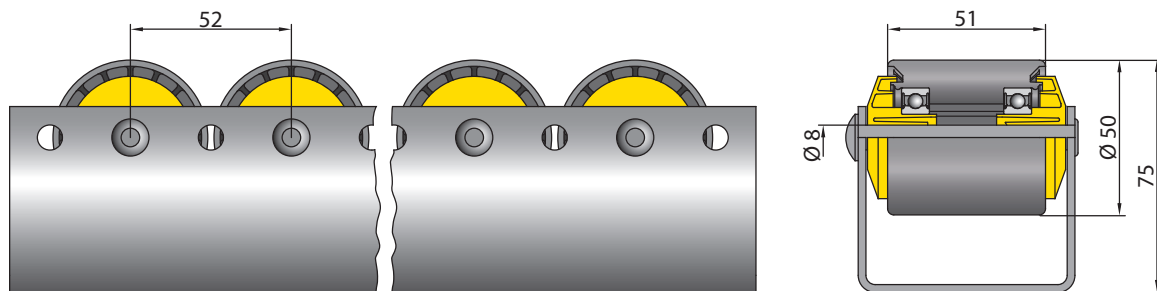
### Medidas

#### Carril sin rodillo



SW = entrecaras

#### Carril con rodillos de plástico

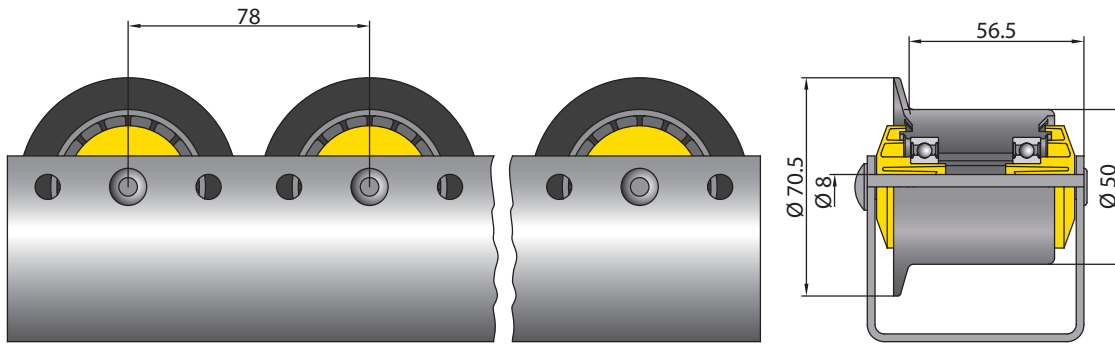




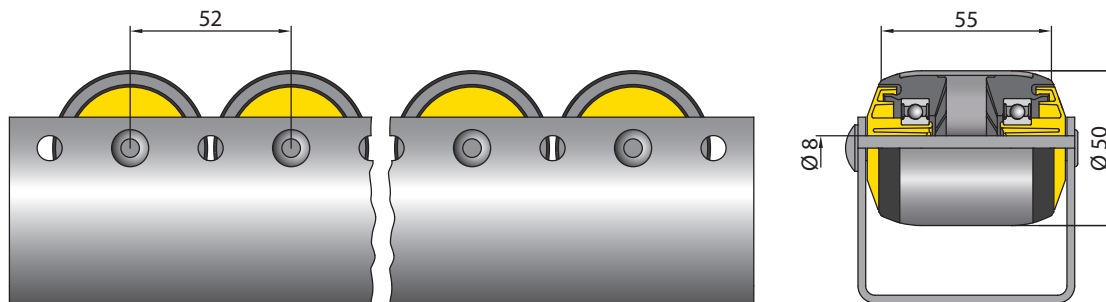
# ELEMENTOS TRANSPORTADORES SERIE BU50

Carril de rodillos

Carril con rodillos de plástico con aleta de guiado



Carril con rodillos de acero



## Correa PolyVee



Una correa PolyVee se utiliza para el accionamiento de rodillo a rodillo o bien de RollerDrive para tramos rectos y para curvas:

### Descripción del producto

- Correa estándar elástica, precarga de 1 hasta 3 % para distancias fijas entre ejes
- Vida útil considerablemente mayor que correas redondas
- Transmisión de par de hasta un 300 % mayor que con correas redondas comparables
- Rendimiento muy superior comparado con las correas dentadas, ya que se requiere un trabajo de batanado muy inferior
- Uso en curva: uso de correas de 2 o 3 nervios
- Adecuada para temperaturas normales y de ultracongelación
- Las correas son antiestáticas

### Especificación de materiales

|                         |   |
|-------------------------|---|
| Normas                  | Perfil PJ según ISO 9982 (DIN 7867) para correas nervadas trapezoidales de 2 y 3 nervios (PolyVee)  |
| Material                | Cumple la Directiva 2011/65/UE (RoHS)<br>Solo contiene sustancias comprobadas y registradas según el Reglamento REACH (N.º CE 1907/2006)<br>Sin silicona, sin PVC, antiinflamable |
| Conductividad eléctrica | < 7 MΩ (antiestático)   |
| Rango de temperatura    | -30 hasta 80 °C   |
| Medidas                 | Según ISO 9982 (DIN 7867), Perfil PJ  |
| Color                   | Negro   |

Para obtener información sobre los demás accionamientos, consulte al fabricante en cuestión.

### Variantes de ejecución

| Número de nervios | Longitud de correa | Paso entre rodillos [mm] para Ø de cabezal de accionamiento |       | Peso máx. del producto transportado [kg] | Número de artículo |
|-------------------|--------------------|---|-------|--|--------------------|
|                   |                    | 43 mm   | 56 mm |  |                    |
| 2                 | 256                | 60  |       | 50                                       | S-1001108          |
| 2                 | 286                | 75  |       |  | S-1001109          |
| 2                 | 314                | 90  |       |  | S-1015003          |
| 2                 | 336                | 100   |       |  | S-1001110          |
| 2                 | 376                | 120   |       |  | S-1001111          |
| 3                 | 256                | 60  |       | 300                                      | S-1001112          |
| 3                 | 286                | 75  |       |  | S-1001113          |
| 3                 | 314                | 90  |       |  | S-1103448          |
| 3                 | 336                | 100   |       |  | S-1001114          |
| 3                 | 376                | 120   |       |  | S-1001115          |
| 4                 | 348                |   | 90    | 500                                      | S-1135788          |
| 4                 | 376                | 120   | 100   |  | S-1135791          |
| 4                 | 426                |   | 120   |  | S-1136507          |



## Medio auxiliar de tensado PolyVee

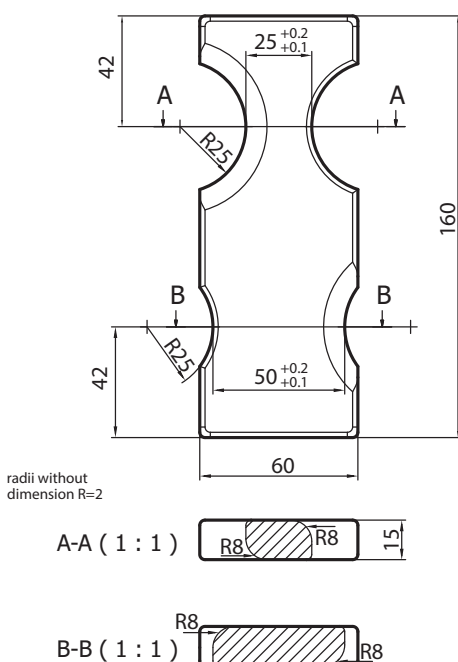


El medio auxiliar de tensado PolyVee permite tensar de manera fácil correas PolyVee de 2 y 3 nervios y se ha previsto para los pasos entre rodillos 75 mm y 100 mm. El medio auxiliar de tensado se ha concebido para rodillos y RollerDrive con un diámetro de 50 mm. En tubos con revestimiento tubular o elementos cónicos no se puede utilizar.

La correa se tensa de manera óptima y un rodillo/RollerDrive se orienta de manera adecuada en dirección horizontal y vertical. De este modo, un eje con rosca interior queda alineado con el agujero de fijación en el perfil lateral.

Número de artículo: S-1101272

### Medidas



## Protección de los dedos PolyVee



La protección de los dedos PolyVee protege de modo seguro de la intervención accidental entre la correa PolyVee y el cabezal de accionamiento de los rodillos.

### Ventajas del producto

- Montaje y desmontaje rápido, no siendo necesario ningún atornillado
- Encaja en cada perfil lateral, quedando la protección de los dedos apoyada sobre la junta del rodillo o bien sobre el bulón de fijación del RollerDrive
- Montaje en sistemas de transporte mecánicamente acabados, pudiendo incorporarse a posteriori también a instalaciones ya existentes
- Encaja siempre, la pared posterior se ha concebido para un montaje más rápido directamente para dos correas. En el centro, la pared posterior de un punto de rotura teórico con cuya ayuda se puede romper por la mitad fácilmente en el caso de que exista un número impar de correas.

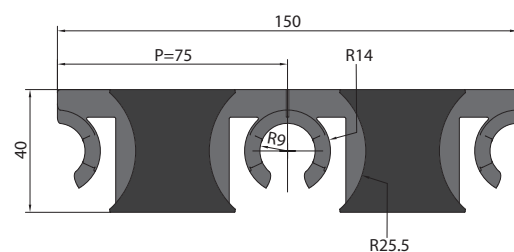
### Datos técnicos

- Rango de temperatura: 0 hasta 40 °C
- Diámetro de tubo adecuado: 50 mm
- Color: negro
- Distancia entre el perfil lateral y la junta del rodillo: mín. 0,5 mm; máx. 1,5 mm
- Paso entre rodillos: 75 mm y 100 mm

### Número de artículo

- Paso entre rodillos 75 mm: S-8863
- Paso entre rodillos 100 mm: S-8864

### Medidas



# BASES DE PLANIFICACIÓN CARGA A TRANSPORTAR

## Carga a transportar

Este capítulo pretende servir de ayuda en la planificación de sistemas de transporte y a la hora de seleccionar productos adecuados.

La base para la planificación son las propiedades del producto transportado, los requisitos que debe cumplir el sistema transportador y las condiciones ambientales.

## Longitud y ancho del producto transportado

La longitud y el ancho del producto transportado influyen en varios factores:

**Marcha en línea recta:** Cuanto más grande es la proporción entre longitud y ancho, más estable es la marcha en línea recta. En el caso de una pequeña relación entre longitud y ancho, habrá que tomar medidas adicionales para estabilizar la marcha en línea recta.

**Longitud de referencia:** En una situación normal, la longitud de referencia corresponde al ancho del producto transportado +50 mm o bien cuando el producto transportado es de gran tamaño, como las paletas, +100 mm. En las curvas, Interroll recomienda el uso de rodillos transportadores cónicos y RollerDrive cuya longitud se debe calcular por separado (véase página 197).

**Paso entre rodillos:** Para transportar sin anomalías el producto transportado, se debe elegir un paso entre rodillos tal que el producto transportado esté soportado en todo momento por al menos tres rodillos transportadores.

**Presión por unidad de superficie:** Los diferentes rodillos transportadores y RollerDrive de Interroll poseen unas capacidades de carga diferentes. La capacidad de carga estática puede consultarse en el capítulo en cuestión. Los valores que figuran en dicho capítulo están basados en el supuesto de que un producto transportado está apoyado sobre toda la longitud útil del tubo y no sobre una parte. Si un producto transportado tiene contacto con menos de aprox. 50 % de la longitud útil del tubo, por favor encargue a Interroll examinar previamente la aplicación prevista.

En la mayoría de los casos, los productos transportados muy largos no están apoyados sobre todos los rodillos transportadores y RollerDrive situados bajo los mismos. Sin embargo, si, por ejemplo, hay veinte rodillos transportadores por debajo de un producto transportado, pero el producto transportado tiene contacto con solo quince, la capacidad de carga de un rodillo debe ser mayor que la quinceava parte del peso del producto transportado. Para productos transportados muy largos, la tolerancia de la altura de fijación para los rodillos transportadores y RollerDrive debe mantenerse lo más pequeña posible, de tal manera que los productos descansen sobre el mayor número posible de ellos.

## Altura del producto transportado

Cuanto mayor es la altura de un producto transportado en relación con su superficie base, mayor es el riesgo de que vuelque durante su transporte. Ha de tenerse en cuenta lo siguiente:

- Minimizar en la mayor medida posible el paso entre rodillos para garantizar un transporte suave con una superficie de contacto lo más grande posible.
- Evitar aceleraciones y deceleraciones fuertes. Para el control del EC5000, a ser posible, utilizar el MultiControl. Con estos controles se puede adaptar de manera selectiva la aceleración y deceleración de los RollerDrive.
- En el caso de vías de rodillos inclinadas, determinar el centro de gravedad del producto transportado y comprobar si existe peligro de vuelco.

## Peso y reparto del peso del producto transportado

El peso del producto transportado debe distribuirse entre un número suficiente de rodillos transportadores de tal modo que no se sobrepase la capacidad de carga máxima de un rodillo transportador y RollerDrive concreto. Eso puede significar que deben encontrarse más de tres rodillos transportadores debajo de un producto transportado.

Generalmente el peso de un producto transportado debe estar distribuido lo más uniformemente posible. Cuanto más irregular la distribución de peso, más difícil será un transporte fiable.

Si el peso está posicionado en forma de producto, p. ej., solo al comienzo de un portacargas, es muy probable que los rodillos situados al final del portacargas estén portando un peso tan solo bajo. En el caso más desfavorable, esto supondría una sobrecarga de los rodillos situados al comienzo del portacargas.

La capacidad de carga aumenta a medida que lo hace el diámetro del tubo. Por este motivo, para productos transportados pesados, se deben utilizar RollerDrive con un diámetro de 60 mm. La capacidad de carga se ve aumentada si se utilizan rodillos con eje atornillado. Los ejes refuerzan adicionalmente el transportador y actúan de travesaño.

También los elementos de transmisión como correas redondas o correas dentadas se deben seleccionar teniendo presente el peso del producto transportado. Para el transporte de contenedores y cajas de cartón, Interroll recomienda las correas PolyVee. Su vida útil y la transmisión de par motor se sitúan muy por encima frente a las correas redondas.

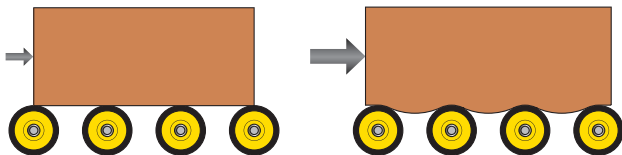
## Material del producto transportado

El material, en particular las cualidades de la base, influye en la resistencia en el arranque y en la resistencia a la rodadura.

# BASES DE PLANIFICACIÓN

## REQUISITOS QUE DEBE CUMPLIR EL TRANSPORTADOR

Los materiales duros como, p. ej., recipientes de plástico, presentan unas resistencias de rodadura y arranque inferiores a las de materiales blandos como, p. ej., las cajas de cartón. Esto influye directamente en la potencia de accionamiento necesaria y debe contemplarse en su cálculo. Cuanto más blanda la cara inferior de la carga a transportar, mayor la potencia de accionamiento requerida en comparación con una cara inferior dura del mismo peso. Por norma, cuanto más blando es el producto transportado, más pequeño deberá ser el paso entre rodillos elegido.



Los nervios, gargantas, molduras o gargantas en la base de las cargas a transportar y orientadas paralelas a la dirección de transporte no representan ningún problema en cuanto a la transportabilidad. Dependiendo de las características aumenta la potencia de accionamiento requerida. Los nervios transversales pueden tener un efecto desfavorable en el transporte de productos. En determinadas circunstancias, se debe calcular empíricamente el paso entre rodillos.

A la hora de comprobar si un rodillo posee una capacidad de carga suficiente para una aplicación concreta, es importante tener presentes las cualidades de la carga a transportar. En la mayoría de los casos, las cargas a transportar con base desigual no descansan sobre todos los rodillos situados bajo las mismas. En el caso de palés debe prestarse atención a que únicamente los rodillos debajo de los bloques del palé soporten la carga. El esquema siguiente muestra qué distribución de carga sobre patines se obtiene en un palé de formato europeo sometido a una carga homogénea.

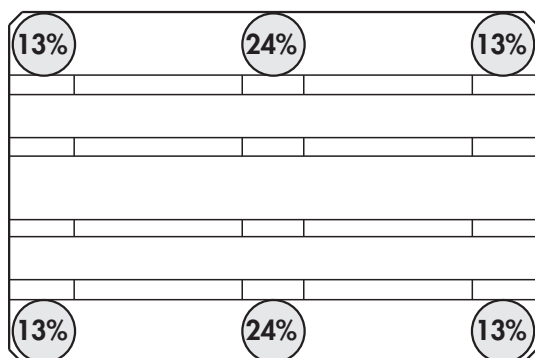


Fig.: Apoyo sobre 2 patines

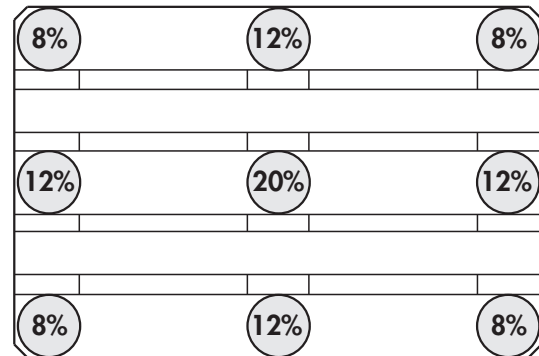


Fig.: Apoyo sobre 3 patines

### Requisitos que debe cumplir el transportador

Los siguientes parámetros fundamentales determinan de manera decisiva las características del transportador:

- Capacidad máxima por unidad de tiempo
- Geometría del producto transportado
- Peso y material de la carga a transportar
- Requisitos en materia de control
- Condiciones ambientales

A continuación examinaremos las condiciones ambientales.

### Acumulación de cargas estáticas

El transporte sobre rodillos siempre da lugar a una acumulación de cargas electrostáticas que, entre otros factores, depende de las propiedades del material del producto transportado y del material del tubo.

Para evitar la acumulación de cargas electrostáticas o bien poderlas evacuar inmediatamente sin formación de chispas, Interroll ofrece variantes antiestáticas para los rodillos con tubo de acero. Todos los RollerDrive, sin excepción, se han construido en ejecución antiestática. Las fundas, el revestimiento de goma y los elementos cónicos grises no se han construido en ejecución antiestática. Por este motivo, para las curvas Interroll recomienda el uso de elementos cónicos negros.

Los rodillos transportadores y RollerDrive antiestáticos requieren una fabricación y revisión correctas de la conexión conductora entre el eje y el perfil lateral y la puesta a tierra del perfil lateral del fabricante de la instalación.

### Nivel de ruido

Se originan ruidos debido a los diversos componentes de un transportador y al propio producto transportado.

# BASES DE PLANIFICACIÓN

## REQUISITOS QUE DEBE CUMPLIR EL TRANSPORTADOR

Todo accionamiento ocasiona ruidos. El RollerDrive se ha ejecutado con elementos de desacoplo que reducen el ruido del reductor. En la mayoría de los casos, el nivel de ruido del RollerDrive se sitúa por debajo de 50 dBA. Son cada vez más los sistemas transportadores con acumulación sin presión que se modifican de unas soluciones neumáticas con un accionamiento centralizado a una solución con RollerDrive. Esta decisión se debe fundamentalmente al nivel de ruido considerablemente inferior que brinda esta solución.

En los ruidos de elementos de transmisión el criterio que cuenta es: una transmisión por cadena emite más ruido que una transmisión por correa. En el caso de aceleraciones y deceleraciones elevadas se pueden producir ruidos por chirridos si patinan las correas redondas. Interroll recomienda reducir la aceleración y deceleración de los RollerDrive o utilizar correas PolyVee. Esto reduce al mínimo el riesgo de ruidos por chirridos.

Los rodillos, RollerDrive y elementos de transmisión muy silenciosos tienen poca utilidad si el producto transportado en el transportador produce ruidos. Para contrarrestarlos se pueden adoptar diferentes medidas. Se debe tener presente lo siguiente a la hora de decidir las medidas a aplicar:

- Por norma, un paso entre rodillos pequeño produce menos ruidos que un paso entre rodillos grande.
- Mantener lo más pequeñas posibles las tolerancias de altura en transiciones de transportadores y en la fijación de rodillos/RollerDrive.
- Equipar los rodillos/RollerDrive con materiales atenuantes acústicos, p. ej., con una funda de PVC o de PU
- Uso de un aislador acústico en el interior del rodillo para rodillos con un diámetro de 50 mm.

### Humedad

Puede producirse humedad del siguiente modo por las siguientes causas:

- Productos transportados húmedos, p. ej., cajas de bebidas almacenadas bajo la lluvia
- Entorno húmedo, p. ej., cocinas de lavado
- Aplicaciones que se humedecen, p. ej., por limpieza o por la actuación de instalaciones de rociadores

Si cabe esperar la presencia de humedad en un sistema transportador, se deben revisar todos los componentes para asegurar que brinden suficiente resistencia a la humedad.

Interroll brinda una serie de productos adecuados para aplicaciones con humedad, ataque por agua o chorros de agua:

**Material del tubo:** Los rodillos o RollerDrive se pueden fabricar de material inoxidable, como acero inoxidable. Además, los materiales se pueden proteger someténdolos a diferentes procesos de tratamiento como zincado.

**Material del eje:** Los ejes para RollerDrive se pueden fabricar de material inoxidable, como acero inoxidable.

**Accionamientos:** Por norma, el RollerDrive ya incorpora el elevado grado de protección IP54. Si en la aplicación caben esperar chorros de agua, Interroll recomienda la versión con grado de protección IP66.

**Rodamientos:** Todos los rodillos con rodamiento de bolas de precisión están bien protegidos contra mojaduras y suciedad. En instalaciones con humedad o mojaduras permanentes, Interroll brinda versiones con rodamientos de bolas de acero inoxidable.

### Aplicaciones en el área de ultracongelación

Sobre todo en el área de productos alimenticios existen aplicaciones con una temperatura ambiente de aprox.  $-28\text{ }^{\circ}\text{C}$ . En la denominada área de ultracongelados se deben tener presentes numerosos aspectos:

- Modificación del par inicial de arranque de rodillos transportadores y accionamientos.
- Aumento de la viscosidad de grasas, por ejemplo, en rodamientos de bolas o reductores.
- Componentes tal vez congelados y, por tanto, menos flexibles, como elementos de transmisión.
- Seguridad funcional de todos los componentes juntando diferentes materiales.

### Las soluciones de Interroll

**Materiales:** Para diferentes productos, Interroll brinda aparte variantes aptas para ultracongelación. Los elementos cónicos para rodillos transportadores y RollerDrive se han fabricado resistentes a impactos. Con frecuencia, los materiales convencionales empleados son frágiles y se pueden romper. Las tapas de cierre de la serie 1700 se han ejecutado con una alta resistencia a impactos para su uso en aplicaciones de ultracongelación.

**Elementos de transmisión:** Antes de utilizar un elemento de transmisión se debe verificar su aptitud para ultracongelación. Además, hay que asegurar que la fricción sea suficiente a temperaturas negativas y que los elementos de transmisión no se puedan quedar agarrotados, ya que unos elementos de accionamiento agarrotados pueden plantear al accionamiento unas exigencias de par motor no previstas. Las correas PolyVee que oferta Interroll son aptas para ultracongelación (véase página 184).

**Rodamientos:** Los rodamientos de bolas de precisión utilizados funcionan incluso en condiciones de ultracongelación. Sin embargo, en este caso, el arranque del rodillo requiere un par de arranque superior frente a una temperatura ambiente de  $20\text{ }^{\circ}\text{C}$ . Bien se dimensionan los RollerDrive para este arranque con un

par más alto o se utilizan rodamientos de bolas lubricados con aceite. Los rodamientos lubricados con aceite funcionan con una suavidad muy superior a temperaturas negativas.

En condiciones de ultracongelación, los materiales como el acero y el plástico se contraen de diferente manera. Para la seguridad funcional no solo se monta a presión en el tubo de acero un cabezal de accionamiento para PolyVee en el caso de uso de un RollerDrive, sino que también se rebordea. Una estrella metálica brinda una seguridad adicional. Esta estrella fabricada mediante corte por láser se engatilla dentro del cabezal de accionamiento y se autobloquea mediante autocorte dentro de la pared interior del tubo. Esta solución innovadora en el interior del tubo evita la presencia de aristas interferidoras en el contorno exterior del rodillo. Esta solución está disponible como opción para diferentes versiones de la serie 3500 y 3500KXO.

### Conceptos de accionamiento

En los accionamientos, Interroll distingue entre elementos de accionamiento (como correas redondas, correas PolyVee, cadenas, etc.) y el accionamiento propiamente dicho. En los sistemas transportadores se utilizan diferentes accionamientos, como mototambores, motores reductores, rodillos motorizados, etc. Además se utiliza también la energía potencial de las cargas transportadas, p. ej., en vías de rodillos descendentes.

### Transportadores descendentes

Un transportador descendente se diferencia claramente de otros diseños conceptuales. No presenta una orientación horizontal, sino que siempre presenta una construcción inclinada. Existen transportadores descendentes accionados y no accionados. Los transportadores descendentes motorizados pueden transportar productos tanto en rampa como en pendiente. Tales transportadores se pueden accionar con RollerDrive. Si se detiene el RollerDrive y, por tanto, el transportador, los productos transportados permanecen en reposo y no patinan hacia abajo. El EC5000 mantiene su posición con un cierto par motor, evitando patinar hacia abajo. Los diferentes reductores y las diferentes potencias brindan diferentes momentos de retención. Hay que asegurarse de que los productos transportados no patinen sobre rodillos en reposo y, si fuera necesario, se debe incrementar la fricción, p. ej. mediante el empleo de una funda de PVC o de PU sobre los rodillos, el RollerDrive y el Stop Roller. Los transportadores descendentes no motorizados utilizan la energía potencial de los productos transportados. Esto significa que otro sistema debe mover previamente el producto transportado a la correspondiente altura en el espacio.

El producto transportado rueda, por efecto de la energía potencial, sin necesidad de un accionamiento adicional hasta el final del transportador o bien hasta el anterior producto

transportado. La velocidad y la capacidad de re arranque de los productos transportados se ve influenciada de manera decisiva por:

- La inclinación del transportador
- La velocidad ya presente de producto transportado al colocarlo sobre el transportador descendente
- La suavidad de marcha de los rodillos
- La longitud del transportador
- Las cualidades del lado inferior de un producto transportado
- El peso del producto transportado
- Otras propiedades

Por un lado, el producto transportado debe alcanzar el final del transportador. No debe detenerse ya que se trata de un peso muy reducido para mover los rodillos que se encuentran en reposo. Si en un transportador descendente ya se encuentran numerosos productos transportados y, como consecuencia de ello, un nuevo producto transportado se detiene en la última sección del transportador, debe quedar asegurado que tras evacuar los primeros productos transportados sea posible también re arrancar el último y que esto alcance el final del transportador descendente.

Por otro lado, la velocidad de los productos transportados no debe ser demasiado alta o aumentar demasiado. Existe el riesgo de que un producto transportado golpee contra otro producto transportado acumulado o contra el tope final situado al final del transportador. Esto conlleva un peligro de lesiones para los empleados que tal vez deseen retirar manualmente el producto transportado así como el peligro de que el producto transportado sufra daños.

Encontrar las propiedades adecuadas de un transportador descendente se convierte en todo un reto si se desea transportar cargas de tipos diferentes. Habitualmente, los productos transportados en un transportador descendente se diferencian en al menos una de las siguientes propiedades: peso, tamaño, material y cualidades de la base. Con un transportador descendente se puede transportar también una combinación de diferentes productos transportados en lo referente a la seguridad para el personal, seguridad para el producto transportado y seguridad para el proceso. Para ello, Interroll brinda distintos productos. Los rodillos de la serie 1100 se han concebido para su uso en transportadores descendentes.

El Magnetic Speed Controller MSC 50 permite el re arranque de productos transportados a partir de 0,5 kg y frena de modo fiable, en función de las cualidades del transportador, productos transportados de hasta 35 kg. Si los productos transportados pesan menos de 0,5 kg o más de 35 kg, también es posible utilizar los RollerDrive de la serie EC5000.

Gracias al RollerDrive motorizado se puede mover o poner de nuevo en marcha cualquier producto transportado por muy ligero que este sea. Al frenar productos transportados pesados,

# BASES DE PLANIFICACIÓN

## CONCEPTOS DE ACCIONAMIENTO

la energía regenerada por el RollerDrive no debe ser demasiado alta. Si se utilizan uno o varios RollerDrive dentro de un transportador descendente, esto representa también la ventaja de reducción de la presión de acumulación. Si se detiene un RollerDrive que tal vez esté unido con rodillos adicionales mediante elementos de transmisión, se detienen los productos transportados. De este modo se puede reducir la presión sobre los productos transportados que ya se encuentran en el transportador o bien la presión contra el tope al final del transportador. En los transportadores descendentes largos puede ser conveniente utilizar varios RollerDrive para continuar reduciendo la presión de acumulación. Si la pendiente es tan alta que los productos transportados resbalan sobre el tubo de acero del RollerDrive, los rodillos o el Stop Roller, se puede aumentar la fricción mediante una funda de PVC o de PU que envuelve el tubo.

Por norma se recomienda testar cada diseño de transportador descendente en condiciones originales.

Si en los transportadores descendentes se utilizan accionamientos, hay que asegurarse de que estos paren los productos transportados al detener el sistema transportador. Sin embargo, esto es posible únicamente si los accionamientos están en tensión. Si se produce un corte de la tensión del sistema, todos los productos transportados se mueven hacia abajo. Esto se puede impedir con el Stop Roller concebido para esta aplicación. Este se conecta así mismo a la tensión del sistema y detiene los productos transportados tan pronto como se produce un corte de tensión. Se recomienda unir mediante correas PolyVee el Stop Roller, el RollerDrive y los rodillos utilizados. Debido a los pares de frenado dinámicos, se deben utilizar correas PolyVee de 3 o 4 gargantas.

### Transportador de accionamiento fijo

Si una carga a transportar se mueve a una con el accionamiento, en la mayoría de los casos se trata de un transportador fijo o constantemente accionado. El cabezal de accionamiento de los rodillos utilizados está unido solidariamente al tubo. Si se sustituyen los cabezales de accionamiento fijo por cabezales de accionamiento de fricción, se obtiene un transportador de fricción. Son posibles diferentes tipos de transportadores de accionamiento fijo. En la mayoría de los casos, se distinguen por el elemento de transmisión elegido, como cadenas, correas PolyVee, correas redondas, etc. y los accionamientos utilizados.

Para todos los transportadores de accionamiento fijo corrientes, Interroll brinda los correspondientes rodillos transportadores y con el RollerDrive EC5000, el Pallet Drive y correas PolyVee incluso accionamientos y elementos de transmisión. En el uso de un RollerDrive como accionamiento, se recomienda colocarlo en el centro de los rodillos transportadores accionados por el mismo (encontrará información sobre el Pallet Drive en documentación de producto facilitada aparte). Si se desea accionar un gran número de rodillos, las correas PolyVee brindan ventajas frente a

las correas redondas. Si se utilizan correas PolyVee, se reduce fácilmente el número de revoluciones de los rodillos a medida que aumenta la distancia al RollerDrive.

### Transportadores de fricción

En la mayoría de los casos, los transportadores de fricción se utilizan para transportar y acumular cargas. La particularidad de los transportadores de fricción es que, si está activado el accionamiento, se puede producir un atasco de cargas a transportar tan solo con una ligera presión de acumulación. Idéntica situación en un transportador de accionamiento fijo provoca que las primeras cargas a transportar en un principio paradas reciban tanta presión de las cargas a transportar sucesivas que los cartónes frágiles puedan resultar dañados. Los transportadores de fricción son adecuados para tramos de acumulación con carga y descarga desiguales.

Los rodillos transportadores de fricción están disponibles con numerosos elementos de accionamiento diferentes, véase página 195. Se puede utilizar como transportador de fricción también un transportador con falso eje. El pequeño rodillo guía de la serie 2600 permite no solo el guiado de una correa redonda, sino que también permite que gire el falso eje, permaneciendo el rodillo pequeño en reposo. En este caso, se debe asegurar que la correa redonda no patine, ya que esto reduciría considerablemente su vida útil. Encontrará información adicional al respecto en página 194.

Para algunas aplicaciones supone una desventaja si las cargas a transportar entran en contacto unas con otras, aun cuando la presión de acumulación se vea reducida por el funcionamiento por fricción. En este caso, tal vez sea más adecuado utilizar un transportador de acumulación sin presión – (véase capítulo siguiente (Encontrará información adicional sobre los transportadores de fricción en página 195)).

### Transportadores de acumulación sin presión

El transporte de acumulación sin presión se abrevia frecuentemente con ZPA ("Zero Pressure Accumulation (Acumulación a presión cero)"). En la mayoría de los casos, un transportador ZPA está subdividido en zonas. La longitud de zona está basada en la longitud de la carga a transportar o bien de la carga a transportar más larga. Cada zona incluye una posibilidad para identificar la carga a transportar, p. ej., mediante una barrera fotoeléctrica. Además, cada zona se puede activar y desactivar. Las zonas son accionadas de distinto modo, como se muestra en algunos ejemplos a continuación.

Una posibilidad consiste en un accionamiento centralizado, con frecuencia un motor reductor, que acciona una correa plana. La correa plana es presionada mediante una unidad conmutable contra los rodillos de cada zona o guiada pasándolos por delante de éstos. En el caso de que la correa pase por delante de los rodillos, con frecuencia, éstos sufren adicionalmente un

frenado. Cabe imaginar que la correa plana ataque únicamente unos pocos rodillos de una zona y que los restantes rodillos estén unidos a los primeros mediante otros elementos de transmisión. Con frecuencia, la unidad de conmutación está formada por válvulas neumáticas. Con frecuencia, éstas producen un nivel de ruido no deseable. En esta solución de acumulación sin presión (ZPA), cabe esperar el uso de una alta cantidad de energía, ya que el potente motorreductor debe seguir funcionando aun cuando en un trayecto de 40 zonas se debe transportar una sola carga.

Otra posibilidad es que la correa plana presione siempre contra una parte de un rodillo en cada zona. La parte restante del rodillo es activada o desactivada mediante un acoplamiento. Los restantes rodillos de cada zona están unidos al rodillo accionado mediante otros elementos de transmisión.

Otro diseño conceptual consiste en utilizar accionamientos descentralizados. Con frecuencia, se utilizan rodillos motorizados. En este diseño conceptual, en uno o varios rodillos de una zona están integrados accionamientos que accionan directamente los rodillos en cuestión. Se hace innecesario un elemento de transmisión que una todo el transportador. En la mayoría de los casos, los restantes rodillos de una zona se unen al o a los rodillo(s) motorizado(s) mediante correas PolyVee o correas redondas. Mediante la activación o desactivación selectiva de los rodillos motorizados es posible activar o desactivar las zonas.

El tipo constructivo con accionamiento centralizado, en función de la longitud del transportador, en la mayoría de los casos representa unos costes de inversión inferiores a los que supone una solución con rodillos motorizados. Sin embargo, gracias al giro permanente del accionamiento, incluso en los momentos en que tal vez no se esté transportando nada, los costes de explotación son muy superiores en la mayoría de los casos. En la mayoría de soluciones con rodillos motorizados, dado el caso, puede producirse la amortización de unos costes de inversión elevados ya al cabo de poco tiempo.

A favor de una solución con rodillos motorizados destaca no solo su menor consumo energético, sino también su construcción compacta. El motor está integrado en un rodillo y no debe ubicarse separado junto a o por debajo del transportador.

Los rodillos motorizados están exentos de mantenimiento en comparación con los motores reductores, no siendo preciso, por ejemplo, lubricarlos con grasa y, en la mayoría de los casos, brindan un nivel de seguridad superior gracias a la pequeña tensión de protección.

Sin embargo, las soluciones con rodillos motorizados pueden conllevar también desventajas. En las soluciones con muchos rodillos motorizados por zona, la disponibilidad disminuye considerablemente; cuantos más motores se utilizan, mayor es la probabilidad de que falle un rodillo motorizado.

Por este motivo, Interroll recomienda utilizar el RollerDrive EC5000. En éste, en la mayoría de los casos basta con un RollerDrive por zona y están disponibles diseños conceptuales de controles flexibles. A ello se añade que los controles brindan también numerosas otras posibilidades como cambio del sentido de giro o rampas de arranque/parada que no brindan los transportadores ZPA convencionales.

## Elementos de transmisión

En los accionamientos, Interroll distingue entre el accionamiento propiamente dicho como RollerDrive, mototambor, Pallet Drive, motor reductor, etc. y los elementos de transmisión. Se designa elementos de transmisión a los diferentes elementos de transmisión del par motor. En este capítulo se contemplan únicamente los siguientes elementos de accionamiento:

- Correa dentada
- Correa PolyVee
- Correa redonda

## Cadenas

En los sistemas de transporte, la cadena es un medio probado para accionar rodillos transportadores y elementos de transporte. Se caracteriza por su robustez y larga vida útil, y es insensible frente a la suciedad y los ataques del medio ambiente. Con una cadena se pueden transmitir potencias muy grandes. Se recomienda proteger el accionamiento de cadena contra contactos directos accidentales.

Las cadenas requieren mantenimiento y son relativamente ruidosas durante el funcionamiento. Deben lubricarse periódicamente para alcanzar una vida útil óptima. El ruido emitido por una cadena como elemento de accionamiento aumenta a medida que lo hace la velocidad. Por este motivo, no se recomiendan velocidades superiores a 0,5 m/s.

Con frecuencia, para el guiado de palés se utilizan rodillos transportadores con aletas de guiado sobresoldadas. El guiado del palé mediante aletas de guiado aumenta la potencia necesaria y se debe tener presente en el dimensionamiento del accionamiento y del elemento de accionamiento.

La longitud de accionamiento máxima que debe accionar un accionamiento está limitada por la sollicitación adicional de la cadena. Los siguientes factores determinan la longitud de accionamiento máxima "L":

- La sollicitación de tracción máxima admisible de la cadena  $F_{MÁX}$  en N
- La fuerza del peso de la carga a transportar concreta  $F_T$  en N
- La resistencia a la rodadura  $\mu$  de la vía de rodillos, habitualmente se elige un valor de 0,1
- La velocidad de transporte proyectada "S" en m/s

# BASES DE PLANIFICACIÓN

## ELEMENTOS DE TRANSMISIÓN

- La cadencia de entrega "t" de las cargas transportadas (en segundos), es decir, el tiempo entre dos productos transportados sucesivos

Se calcula la longitud máxima del accionamiento "L":

$$L = \frac{F_{MAX} \cdot S \cdot t}{F_t \cdot \mu}$$

Si en la transmisión de potencia de rodillo a rodillo la estación de accionamiento se ubica en el centro de la vía de rodillos, teóricamente se puede implementar una longitud de accionamiento del doble de magnitud. No se deben sobrecargar los piñones de cadena que transmiten la potencia de accionamiento.

Debido al rendimiento total de este sistema se deben evitar unas longitudes de accionamiento grandes. Unas longitudes de accionamiento superiores a 15 m han demostrado ser problemáticas en numerosos casos.

$F_{MAX}$  se puede calcular con la carga de rotura máxima admisible  $F_B$  de la cadena utilizada. Habitualmente, para tal fin, se emplea un factor de seguridad de 7 (en el cual también el desgaste de la cadena se encuentra dentro de un margen aceptable) de tal modo que  $F_{MAX}$  se puede calcular de la siguiente manera:

$$F_{MAX} = \frac{F_B}{7}$$

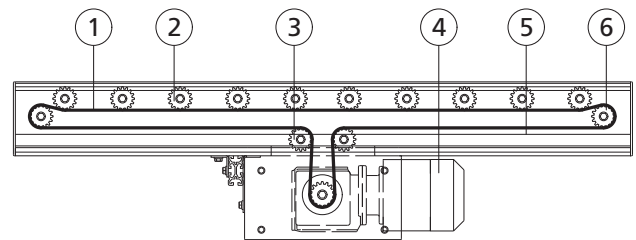
Según DIN se debe partir de las siguientes cargas de rotura:

| Designación de la cadena | Carga de rotura de $F_B$ | $F_{MAX}$ |
|--------------------------|--------------------------|-----------|
| 06B (3/8")               | 9100 N                   | 1300 N    |
| 08B (1/2")               | 18.200 N                 | 2600 N    |
| 10B (5/8")               | 22.700 N                 | 3243 N    |

La potencia de accionamiento "P" necesaria para la longitud máxima se puede calcular de la siguiente manera:

$$P = \frac{L \cdot \mu \cdot F_t}{t}$$

### Transmisión tangencial de potencia



El accionamiento por cadena tangencial se caracteriza por su buen rendimiento y su sencilla construcción. El cabezal de accionamiento (2) consta de un solo piñón de cadena. Por este motivo, la longitud de montaje del rodillo transportador es más corta que un accionamiento de rodillo transportado a rodillo transportador. Una sola cadena (1) acciona todos los rodillos transportadores de un transportador. La cadena es guiada con respecto a los piñones de forma extremadamente exacta por medio de un perfil guía de cadena. En la mayoría de los casos, el perfil de guiado de la cadena (5) es de un plástico especial y debe enviar la cadena con una exactitud extrema.

En el uso en transportadores de accionamiento fijo, los piñones de cadena están unidos solidariamente al tubo de los rodillos transportadores. En los transportadores de fricción se utilizan rodillos cuyos piñones de cadena no están unidos solidariamente al tubo exterior. Los dientes 1 hasta 2 de los piñones de cadena engranan en la cadena y transmiten únicamente la potencia de accionamiento necesaria para cada rodillo transportador individual. La cadena puede guiarse opcionalmente a lo largo del lado inferior o superior de los rodillos transportadores. Es muy importante un posicionamiento exacto de la guía de la cadena con respecto a los rodillos transportadores. El juego de altura máximo es de 0,5 mm. La estación de motor central (4) debe instalarse de tal forma que el ramal de tracción de la cadena sea lo más corto posible. Es aconsejable equipar la estación de motor adicionalmente con un dispositivo de ajuste de la tensión de cadena. Los rodillos de reenvío (3, 6) guían la cadena en el accionamiento y/o al final del transportador en la dirección correspondiente. También es posible utilizar los últimos rodillos transportadores como reenvío de la cadena. En este caso, asegurarse de que los rodillos presenten un dentado según DIN.

Los rodillos de reenvío, que además de la carga a transportar también soportan las fuerzas de tracción de la cadena, deberán comprobarse por separado en cuanto a la carga admisible de los rodamientos, si fuera necesario. La longitud de transportador accionada está limitada por la carga de rotura admisible de la cadena y por el peso de la carga a transportar.

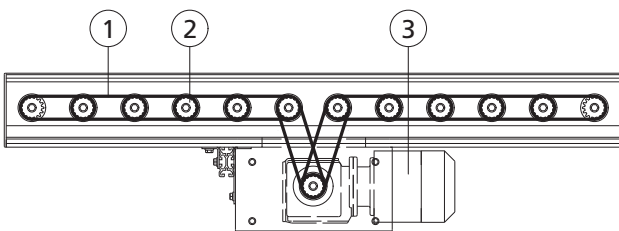
El paso entre rodillos puede elegirse libremente en el caso de accionamiento tangencial. En comparación con el accionamiento de rodillo transportador a rodillo transportador, en el



accionamiento tangencial pueden desmontarse y montarse fácilmente los rodillos transportadores, ya que no son abrazados por la cadena.

A partir de 1000 horas de funcionamiento, cabe esperar un alargamiento de la cadena de hasta el 2 %.

## Transmisión de potencia por abrazado entre rodillos



En la transmisión de potencia por abrazado, cada rodillo transportador está unido al siguiente por una cadena (1). Por este motivo, los rodillos transportadores requieren dobles cabezales para piñón de cadena (2). Éstos necesitan más espacio que en el caso de accionamiento tangencial, por lo cual la longitud de montaje del rodillo es mayor. Los dobles cabezales para piñón de cadena presentan siempre un dentado según DIN (dentado normal).

No se requiere ningún guiado adicional de la cadena. El paso entre rodillos están sujeto a unas tolerancias estrechas y depende del paso de la cadena.

$$t = P_c \cdot \frac{nc - nt}{2}$$

- t = Paso entre rodillos
- nc = Número de eslabones de la cadena
- nt = Número de dientes del cabezal de accionamiento
- Pc = Paso de la cadena

La longitud máxima del transportador depende de la potencia de accionamiento de la estación de motor (3) y de la carga de rotura admisible de la cadena. En la estación de motor, la cadena está sometida a la sollicitación más alta. Las tolerancias del paso entre rodillos "Pr" y las cargas de rotura figuran en la tabla inferior.

| Paso/<br>designación de<br>la cadena | Pc<br>[mm] | Tolerancia<br>de Pr<br>[mm] | Carga de<br>rotura<br>[N] | F <sub>máx</sub> |
|--------------------------------------|------------|-----------------------------|---------------------------|------------------|
| 06B (3/8")                           | 9,52       | 0 hasta -<br>0,4            | 9100                      | 1300 N           |
| 08B (1/2")                           | 12,70      | 0 hasta -<br>0,5            | 18200                     | 2600 N           |
| 10B (5/8")                           | 15,88      | 0 hasta -<br>0,7            | 22700                     | 3243 N           |

- Pc = Paso de la cadena
- Pr = Paso entre rodillos

## Correa dentada

La proporción de correas dentadas como elemento de transmisión se encuentra en retroceso en los sistemas transportadores de rodillos. En la mayoría de los casos, las correas dentadas se utilizan de un rodillo a otro y no se adaptan bien a las curvas. En comparación con las correas redondas o PolyVee, la demanda de potencia de una correa dentada es considerablemente mayor debido a esta construcción. Esto se debe tener presente a la hora de elegir el accionamiento. Las correas dentadas plantean una elevada exigencia a la tolerancia del paso entre rodillos ya que el engrane de los dientes presenta una unión positiva con el perfil del cabezal de accionamiento. Interroll recomienda consultar las tolerancias que deban respetarse al fabricante de la correa dentada seleccionada.

Una ventaja de la correa dentada consiste en que, si se utiliza correctamente, transmite el movimiento sin resbalamiento en comparación con las correas redondas o PolyVee. Por otro lado, las correas dentadas emiten poco ruido y están exentas de mantenimiento, no siendo necesaria su lubricación o retensado.

La longitud de accionamiento de un transportador con accionamiento por correa dentada debe dimensionarse de tal modo que no se rebase una carga total de 12.000 N de productos transportados movidos simultáneamente.

Para la serie de rodillos 3500 y el RollerDrive EC5000 se recomienda un ancho máximo de correa dentada de 12 mm y un dentado Poly-Chain-GT.

## Correa PolyVee

Las correas PolyVee son correas nervadas trapezoidales que se utilizan en los sistemas transportadores de rodillos en la mayoría de los casos para la transmisión del momento de giro de un rodillo a otro. Las correas deben presentar un sustrato de tracción flexible, por lo cual son muchos menos flexibles que la mayoría de correas redondas. Sin embargo, gracias a su flexibilidad, aceptan tolerancias dentro del paso entre rodillos y

# BASES DE PLANIFICACIÓN

## ELEMENTOS DE TRANSMISIÓN

se emplean como elemento de transmisión en curvas. Para el montaje de correas PolyVee, Interroll recomienda el uso de un medio auxiliar de tensado PolyVee, véase página 185.

Las correas PolyVee pueden transmitir un par motor hasta un 300 % superior frente a las correas redondas, presentando una vida útil superior y, si se hace un correcto uso de las mismas, una correa PolyVee no resbala por encima del cabezal de accionamiento. En el funcionamiento en el modo Arranque-Parada, se logra una mayor precisión en la parada de los rodillos y, gracias a la transmisión de pares motor elevados en comparación con las correas redondas, se puede accionar un mayor número de rodillos transportadores.

Gracias a la construcción del cabezal de accionamiento para PolyVee y a la baja anchura de las correas, éstas se pueden ubicar muy cerca del perfil lateral. Esto conduce a un aprovechamiento óptimo del tubo para productos transportados. Gracias al pequeño diámetro del cabezal de accionamiento para PolyVee, en un caso normal queda excluido el contacto directo entre las correas PolyVee y la carga a transportar.

En el sistema transportador de contenedores, en la mayoría de los casos se utilizan correas PolyVee de 2 y 3 nervios. Interroll brinda para estas versiones correas PolyVee para los pasos entre rodillos más corrientes, véase página 184. Con el cabezal de accionamiento de 9 nervios se pueden utilizar también correas de 4 nervios. La posibilidad de transmitir unos pares motores elevados conlleva también una exigencia elevada de seguridad. Se deben evitar las lesiones, como pueden ser el aprisionamiento de los dedos entre la correa PolyVee y el cabezal de accionamiento. Interroll brinda para los pasos entre rodillos más corrientes una protección de los dedos. Ésta no requiere una fijación en el perfil lateral y, de este modo, se puede utilizar para prácticamente todos los perfiles laterales, véase página 185.

### Correa redonda

Las correas redondas, también conocidas como anillos tóricos, están disponibles en diferentes materiales, colores y diámetros. Con frecuencia, se emplean para la transmisión del par motor de un rodillo a otro. Las correas redondas tienen un coste de adquisición rentable, son muy flexibles y se pueden montar fácilmente. Sus desventajas son una transmisión de potencia relativamente reducida y una vida útil relativamente corta. Por este motivo, en los sistemas transportadores predomina el uso de correas PolyVee.

El guiado de la correa redonda se puede realizar con el RollerDrive EC5000 mediante gargantas dentro del tubo o mediante un cabezal de accionamiento para correa redonda. El cabezal de accionamiento se ha fabricado con poliamida y brinda la ventaja de que las correas redondas se pueden guiar más cerca del extremo del RollerDrive o bien del perfil lateral del transportador. De este modo resulta más fácil separar la transmisión de par motor y la superficie de rodadura de los

productos transportados. Además se aumenta la precisión de concentricidad, ya que no se produce ninguna variación mecánica respecto a las gargantas existentes en el tubo.

El cabezal de accionamiento para correa redonda, gracias a su material, brinda un arrastre superior para la mayoría de correas. Esta ventaja discutible se debe tener presente cuando en el funcionamiento en modo arranque-parada la aceleración y la deceleración sean tan altas que la correa resbala brevemente y, debido a ello, se desgasta. Cuanto mejor es el arrastre mediante el guiado, mayor es el desgaste en este caso. Las soluciones con gargantas dentro de tubos y también el cabezal de accionamiento para correa redonda brindan gargantas de 10 mm de anchura. Por este motivo, se pueden utilizar correas redondas con un diámetro máximo de 6 mm. A diámetros de correa redonda superiores existe el peligro de que se creen dos puntos de ataque de la correa redonda, a saber, en el fondo y en el lateral de la garganta. En este caso, la correa está expuesta a dos velocidades diferentes y sufre un desgaste superior a la media.

### Correas planas

Las correas planas se utilizan para la transmisión tangencial de potencia. Para ello, la correa plana se guía por debajo de los rodillos y se presiona contra una parte de cada rodillo. Esta parte puede ser el tubo o un cabezal de accionamiento. Con correas planas se construyen transportadores de accionamiento fijo y transportadores de fricción. Asimismo, es posible accionar transportadores de acumulación sin presión mediante correas planas. En tal caso, la correa plana se acciona de modo permanente. La parada de áreas parciales se realiza mediante desacoplo del rodillo de la correa plana en movimiento. Este tipo de transporte de acumulación sin presión, debido a un accionamiento centralizado que gira constantemente, conlleva un consumo energético considerablemente superior. Como alternativa, Interroll recomienda el uso de RollerDrive.

Las correas planas apenas requieren mantenimiento. Se requiere un guiado preciso de la correa. En la mayoría de los casos, la correa plana se pone en movimiento mediante un motor reductor y se debe tensar a un pretensado de aprox. 1 %. En la mayoría de los casos, la potencia de accionamiento se transmite con mayor fiabilidad si el ángulo de abrazado de la correa plana en el rodillo se aumenta mediante rodillos pequeños de contracción.

Interroll brinda diferentes productos en torno al uso de correas planas. Con frecuencia, los rodillos transportadores de la serie 1700 se utilizan para transportadores de accionamiento fijo. La serie 3500 está disponible como accionamiento fijo con un cabezal de accionamiento para correa plana. La serie 3800 brinda soluciones de fricción para correas planas. La serie 2600 brinda varios rodillos de ataque para guiar y presionar las correas planas.

## Rodillos de fricción

### Introducción

Si se acumulan cargas transportadas en un transportador de rodillos y se continúa accionando los rodillos, se produce una presión de acumulación. Esta presión de acumulación va aumentando cuantas más cargas transportadas son accionados por los rodillos. Como consecuencia de ello, pueden producirse daños en el lado inferior de la carga transportada. Además, puede ocurrir que la primera carga transportada, en la mayoría de los casos retenida por un tope mecánico, resulte aplastada. Los rodillos de fricción impiden estos problemas ya que reducen la presión de acumulación.

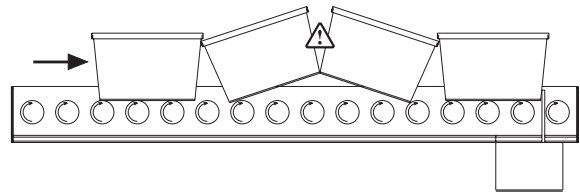
Los rodillos de fricción están basados en el principio del acoplamiento de resbalamiento. En éste, la fuerza de fricción que se origina dentro del acoplamiento debe superar la fricción por rodadura entre la carga transportada y el rodillo. Los rodillos de fricción brindan la posibilidad de realizar transportadores de acumulación de bajo coste con una baja presión de acumulación. Si se detienen las cargas transportadas, se detienen también los rodillos. El accionamiento de los rodillos de fricción continúa girando. Si se cancela la parada, vuelven a girar las unidades de rodillos completas y mueven las cargas transportadas. El arrastre depende de la carga aplicada.

La tapa de cierre de la serie 3800 ha sido diseñada como acoplamiento de resbalamiento con lubricación permanente y garantiza una fuerza de arrastre constante del rodillo transportador. Un accionamiento tangencial ha demostrado ser especialmente económico al ser utilizado en transportadores de fricción. En esta configuración, un accionamiento central acciona una cadena larga o una correa plana. La correa plana o la cadena se guían por debajo de los rodillos transportadores evitando la unidad de accionamiento de tal modo que giren simultáneamente todos los rodillos transportadores.

### Indicaciones de aplicación

- Productos transportados
  - Unas bases de los productos transportados planas y estables son óptimas para que cada rodillo de fricción soporte una carga uniforme. Los productos transportados blandos, ligeros o desiguales, p. ej., cajas de cartón, pueden resultar inadecuados para un transportador de fricción.
  - Está permitido utilizar únicamente productos transportados que, gracias a su forma, impidan un apalancamiento mutuo. En su caso, se debe limitar el número de productos transportados que se deban acumular en el transportador.
  - En la mayoría de los casos, los productos transportados redondos resultan inadecuados ya que en el caso de atasco se distribuyen de manera desorganizada en el transportador. Para impedir que los productos

transportados redondos se caigan del transportador en el caso de acumulación, se requiere un guiado lateral adecuado.



- La fuerza de arrastre generada por la fricción del rodillo de fricción se regula en relación con el peso de la carga a transportar. La fuerza de arrastre depende en gran medida de los siguientes factores:
  - Peso del producto transportado
  - Cualidades de la base del producto transportado
  - Posición del producto transportado
  - Humedad
  - Temperatura
  - Proporción del funcionamiento con acumulación con respecto al tiempo de funcionamiento totalEstos factores ejercen en parte una gran influencia sobre el funcionamiento y la vida útil del rodillo transportador. Para el producto transportado en cuestión se debe averiguar el arrastre suficiente. Para tal fin, en la mayoría de los casos, se requiere un test de dimensionamiento en condiciones originales.
- Para hacer posible el arranque del transportador también con productos transportados difíciles, pueden servir de ayuda las siguientes acciones:
  - Selección del rodillo de fricción correcto. Tal vez resulte más adecuado un rodillo de fricción reajutable o un doble rodillo de fricción.
  - Reducción del paso entre rodillos: La aplicación de una carga inferior en cada rodillo reduce su capacidad de arrastre.
  - Generación de una presión de ataque del cabezal de accionamiento sobre la tapa de cierre de los rodillos en dirección axial.
  - Creación de una ligera pendiente en la dirección de transporte
- Duración del modo acumulación
  - El funcionamiento de acumulación sólo deberá utilizarse el tiempo necesario. Si es previsible que no va a realizarse ningún transporte, deberá desconectarse el accionamiento central. De este modo se ahorra energía y se aumenta la vida útil del sistema transportador. Se debe evitar una sobretensión de los elementos de fricción de plástico.
  - Los accionamientos de acero para piñón de cadena brindan en un funcionamiento con acumulación larga una mejor evacuación del calor de fricción.
- Ubicación del producto transportado

# BASES DE PLANIFICACIÓN

## RODILLOS DE FRICCIÓN

- Si el producto transportado es considerablemente más estrecho que el rodillo de fricción, esto puede influir en la capacidad de arrastre. En los rodillos de fricción simples, el arrastre es tanto peor cuanto más alejado del accionamiento de fricción se encuentre el producto transportado.
- Idéntico principio se aplica al centro de gravedad de un producto transportado. Cuanto más cerca del accionamiento de fricción se encuentre dicho centro de gravedad, mejor será el arrastre.
- Rodillo de fricción
  - No se pueden utilizar en los rodillos de fricción aletas de guiado ni otras guías laterales. En su caso, la fricción que se origina no puede ser superada por el esfuerzo de arrastre del acoplamiento de fricción.
  - El uso de rodillos de fricción plantea una exigencia mínima a la tolerancia de la altura de montaje de los rodillos. Si tras un rodillo de fricción montado bajo viene un rodillo montado algo más alto, esto puede representar para el producto transportado un canto interferidor no superable.
  - Si se utilizan revestimientos de tubo (p. ej., fundas de PVC), se recomienda un grosor máximo de la funda de 2 mm.
- La velocidad de transporte máxima admisible es de 0,5 m/s.
- Uso solo en condiciones secas
- Las tapas de cierre de los rodillos que forman parte integrante del elemento de fricción contienen cajeras. Estas cajeras están llenas de una grasa especial. No está permitido eliminar esta grasa. La grasa permite unos mejores valores de arranque, debido a la elevada fuerza de adhesión de la grasa. Además, el calor de fricción que se origina es evacuado de mejor manera por la grasa y se reduce el desgaste de las piezas de plástico.
- Los valores de arrastre a continuación indicados no son vinculantes. Se refieren a un clima normal (humedad relativa del aire del 65 % y una temperatura de +20 °C) y a un producto transportado posicionado centrado.

| Fuerza de arrastre | Fricción                                  | Ø de rodillo de fricción [mm] |
|--------------------|---|-------------------------------|
| 4 – 6 %            | Elemento de fricción unilateral           | 50                            |
| 2 – 5 %            | Elemento de fricción unilateral           | 60                            |
| 8 – 13 %           | Elemento de fricción bilateral            | 30/50/60/80                   |
| 4 – 6 % (12 %)     | Elemento de fricción reajutable bilateral | 50/60                         |

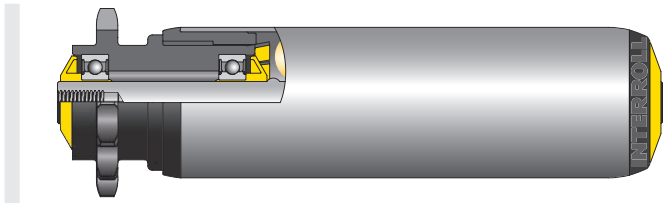
### Diferencias funcionales

#### Serie 3800

La serie 3800 brinda diferentes cabezales de accionamiento. Un cabezal de accionamiento se pone en movimiento mediante un elemento de accionamiento y gira dentro de la tapa de cierre del

rodillo. Debido al peso del tubo y de la carga a transportar, la tapa de cierre ejerce presión contra el cabezal de accionamiento. Esta fuerza de fricción provoca el arrastre de la tapa de cierre y el tubo. La carga a transportar se mueve mediante el giro del tubo.

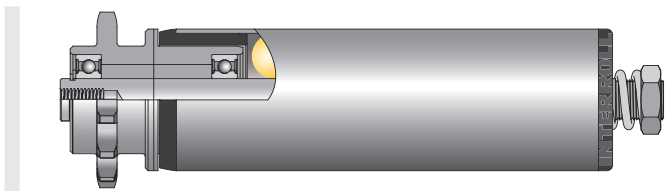
Si se detiene el producto transportado, se para el tubo y el cabezal de accionamiento gira dentro de la tapa de cierre.



Encontrará la descripción de productos de la serie 3800 en página 118.

#### Serie 3800 – reajutable

En la serie reajutable 3800 está disponible un cabezal de accionamiento de acero de piñón de cadena de 1/2" de 14 dientes, siendo su principio de funcionamiento el mismo que se ha descrito anteriormente. Además, en el lado opuesto del cabezal de accionamiento sobresale un eje con rosca exterior fuera del rodillo. En el eje se encuentra una tuerca y un muelle. Al apretar la tuerca se tensa el muelle y, de este modo, el cabezal de accionamiento ejerce una fuerza axial contra la tapa de cierre. Esta fuerza axial aumenta el arrastre hasta el 12 % de la carga soportada por el rodillo. Cuanto más se aprieta la tuerca, más fácilmente gira el tubo simultáneamente al apriete.



Encontrará la descripción de productos de la serie en página 118.

#### Serie 3800 light

La serie 3800 light brinda una solución tanto de fricción simple como de doble fricción. Los rodillos poseen un diámetro de 30 mm. Los rodillos de fricción simple están equipados con cabezales de acero de piñón de cadena y los rodillos de fricción doble están equipados con cabezales de accionamiento de plástico para correa plana. El principio de funcionamiento del rodillo de fricción simple coincide con el de la serie 3800 y el de fricción doble coincide con el de la serie 3870.

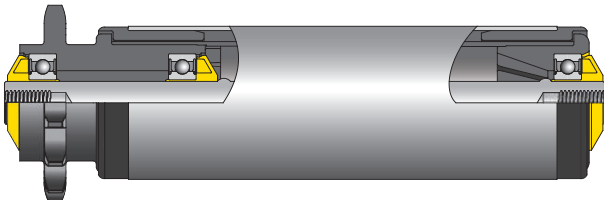
# BASES DE PLANIFICACIÓN ¿CÓMO SE CONSTRUYE UNA CURVA?



Encontrará la descripción de productos de la serie 3800 light en página 114.

## Serie 3870

La serie 3870 brinda diferentes cabezales de plástico de piñón de cadena. Un cabezal de accionamiento y un grupo constructivo de rodamiento opuesto se montan a presión en un tubo interior. Esta unidad se integra en el tubo exterior. El principio de funcionamiento coincide con el de la serie 3800, en donde el tubo interior gira dentro de ambas tapas de cierre del tubo exterior. Si se detiene una carga transportada, el cabezal de accionamiento gira junto con el tubo interior y el tubo exterior permanece en reposo. La ventaja de esta solución consiste en que en ambos lados del rodillo está presente una unidad de fricción y, por tanto, en el caso de carga excéntrica se genera una fuerza de arrastre.



Encontrará la descripción de productos de la serie 3870 en página 128.

## ¿Cómo se construye una curva?

Es posible construir curvas de rodillos utilizando rodillos cilíndricos. En tal ejecución, las cargas a transportar se mueven no a través del centro de la curva, sino a lo largo de una guía lateral que es necesaria para las curvas. Para recorrer las curvas se necesita más energía y existe el peligro de que bien la guía lateral o la carga a transportar sufran daños. Por este motivo, se recomienda la versión con rodillos transportadores cónicos.

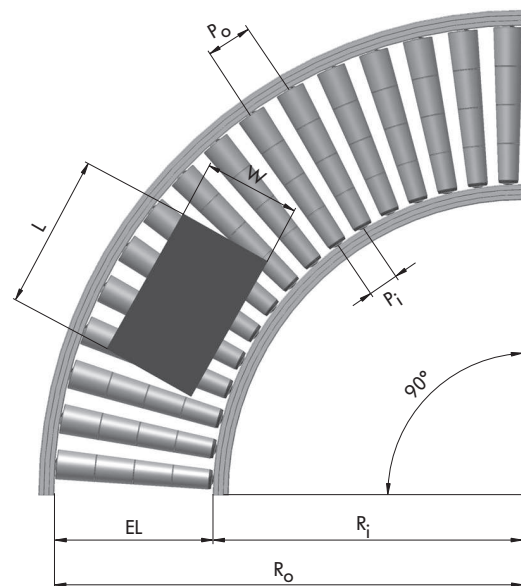
El diámetro de los rodillos cónicos aumenta en dirección hacia el diámetro exterior de la curva. A medida que aumenta el diámetro aumenta la velocidad tangencial. De este modo, las cargas a transportar se transportan a través de la curva sin que éstos pierdan su orientación. A las velocidades habituales (máx. 0,8 m/s) y con un diseño de curva ideal no se necesita guía lateral.

Interroll brinda diferentes rodillos aptos para curvas que incluyen la designación KXO. Se trata de rodillos con tubo de acero cilíndrico en el cual se montan elementos cónicos. Las siguientes series son aptas para su uso en curvas de rodillos.

| Serie         | Basada en el $\varnothing$ [mm] | Conicidad   | Elementos de accionamiento                 |
|---------------|---------------------------------|-------------|--|
| 3500KXO light | 20                              | 1,8°        | Correas redondas                           |
| 1700KXO       | 50                              | 1,8° y 2,2° | Correas redondas                           |
| 3500KXO       | 50                              | 1,8° y 2,2° | Correas redondas, correas PolyVee, cadenas |

## Dimensionamiento de la curva

Referido a este esquema de curva, Interroll recomienda los siguientes pasos:



|       |   |       |   |
|-------|---|-------|---|
| EL    | Longitud de montaje del rodillo transportador | $R_i$ | Radio interior de la curva                  |
| L     | Longitud máx. del producto transportado       | $P_o$ | Paso entre rodillos en el diámetro exterior |
| W     | Anchura máx. del producto transportado        | $P_i$ | Paso entre rodillos en el diámetro interior |
| $R_o$ | Radio exterior de la curva                    |       |   |

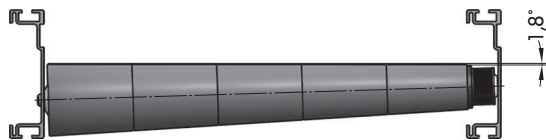
- Definición de la curva
  - Curva con o sin accionamiento
  - En las curvas con accionamiento, se deben elegir los elementos de accionamiento (véase subcapítulo Elemento de accionamiento en página 198)

# BASES DE PLANIFICACIÓN

## ¿CÓMO SE CONSTRUYE UNA CURVA?

- Selección de la serie de rodillos (elemento de accionamiento, basado en un diámetro de 20 o 50 mm)
  - Serie 3500KXO light véase página 98
  - Serie 1700KXO véase página 68
  - Serie 3500KXO véase página 102
- Determinar las dimensiones máximas admisibles del producto transportado
- Elegir el radio interior de la curva de rodillos (ver nota en "Radios")
- Calcular el radio exterior mínimo de la curva  $R_o$ 
$$R_o = 50 \text{ mm} + \sqrt{(R_i + W)^2 + \left(\frac{L}{2}\right)^2}$$
- Calcular la longitud mínima de montaje de los rodillos transportadores  
Longitud de montaje  $EL_{\text{MIN}} = R_o - R_i$
- Las longitudes de referencia de los rodillos se calculan a partir de las longitudes de los empujadores cónicos. La longitud debe ser mayor que la longitud de montaje calculada.
- Calcular la longitud de montaje real del rodillo para curva seleccionado (véase la nota al respecto en el capítulo en cuestión de la serie de rodillos)
- Calcular el radio exterior de la curva  $R_o$   
 $R_o = EL + R_i$  con la longitud de montaje (EL) estándar elegida
- Definir el paso entre rodillos en el diámetro interior o bien el ángulo entre rodillos
- Calcular el paso entre rodillos en el diámetro exterior  $P_o$ 
$$P_o = P_i \cdot \frac{R_o}{R_i}$$

### Montaje de los rodillos/RollerDrive



En la construcción en curva, se ha de tener presente que el lado superior del RollerDrive de la curva se encuentra en la horizontal. Por tanto, el eje de fijación no queda horizontal. Esto hace que los perfiles laterales que se encuentran en posición vertical no formen un ángulo de 90°. Por este motivo, Interroll recomienda una compensación angular de tal modo que el eje de fijación no resulte forzado. Para el montaje en la curva está disponible exclusivamente el EC5000 con grado de protección IP54.

Para que la carga a transportar no toque la guía lateral en la curva, la longitud de montaje debe ser mayor que en un tramo recto. Seleccione el incremento inmediato superior de longitud de montaje.

### Accionamiento

Para curvas de rodillos motorizadas, se ha establecido como accionamiento el RollerDrive. Permite implementar una curva de bajo coste, compacta y silenciosa. Los RollerDrive en combinación con correas PolyVee como elemento de transmisión constituyen la solución más sencilla para la transmisión de par motor en curvas. Tales curvas se pueden diseñar y montar de modo sencillo, tanto para curvas que cambian de dirección constantemente como para curvas con arranques-paradas.

### Elemento de transmisión

Como elemento de transmisión resultan idóneas las correas redondas y las correas PolyVee.

Las correas redondas se pueden guiar mediante gargantas, encontrándose éstas en el área de un saliente del tubo. Como alternativa, las correas redondas se pueden guiar también mediante un cabezal de accionamiento que actúe sobre su radio interior.

Las correas PolyVee se guían asimismo por su radio interior exclusivamente mediante un cabezal de accionamiento.

La solución más frecuente es la correa PolyVee. Si se utiliza en curvas, resultan idóneas las correas flexibles de 2 y 3 nervios. Las correas deben ocupar las primeras gargantas desde la dirección del radio interior de la curva. Entre las dos correas se requiere una separación de una garganta.

### Longitud de los elementos cónicos

**Elementos de 1,8°:** El primer elemento cónico tiene una longitud de 45 mm o 95 mm. Todos los restantes elementos tienen una longitud de 100 mm. La longitud total de los elementos cónicos se puede elegir en incrementos de 50 mm. Debido a las diferentes longitudes del primer elemento cónico se obtienen 2 radios interiores de curva diferentes.

**Elementos de 2,2°:** La longitud del primer elemento cónico es siempre de 140 mm. Por tanto, no varía el radio interior de la curva.

### Radios

Con los diferentes rodillos para curvas Interroll se pueden confeccionar diferentes radios interiores de curva. Solo si se respetan los radios se transportará de manera óptima por la curva la carga a transportar.

Los rodillos para curvas de las series 1700KXO y 3500KXO se pueden fabricar con un saliente de tubo. Es posible que el saliente de tubo se encuentre en el lado del elemento cónico del diámetro inferior. En tal caso, el primer elemento cónico mantiene la correspondiente distancia al perfil lateral de la curva. En esta ejecución se ha de tener presente que con un saliente de tubo

# BASES DE PLANIFICACIÓN ¿CÓMO SE CONSTRUYE UNA CURVA?

superior a 20 mm se debe reducir el radio interior de la curva. Un saliente de tubo en el lado del elemento cónico con el diámetro más grande no tiene efecto en el radio interior de la curva.

## Radios interiores de la curva para rodillos con cabezal de accionamiento para correa PolyVee o para correa redonda

| Radio interior de la curva | Conicidad | Serie de rodillos | Longitudes de referencia de los rodillos [mm] |
|----------------------------|-----------|-------------------|---|
| 660 mm                     | 2,2°      | 3500KXO           | 190, 240, 290, 340, 440, 540, 640, 740        |
| 820 mm                     | 1,8°      | 3500KXO           | 150, 250, 350, 450, 550, 650, 750, 850, 950   |
| 770 mm                     | 1,8°      | 3500KXO           | 200, 300, 400, 500, 600, 700, 800, 900, 1000  |

## Radios interiores de la curva para rodillos no accionados

| Radio interior de la curva | Conicidad | Serie de rodillos | Longitudes de referencia de los rodillos [mm] |
|----------------------------|-----------|-------------------|---|
| 357 mm                     | 1,8°      | 3500KXO light     | 150, 250, 350, 450, 550                       |
| 357 mm                     | 1,8°      | 3500KXO light     | 200, 300, 400, 500, 600                       |
| 690 mm                     | 2,2°      | 1700KXO           | 190, 240, 290, 340, 440, 540, 640, 740        |
| 850 mm                     | 1,8°      | 1700KXO           | 150, 250, 350, 450, 550, 650, 750, 850, 950   |
| 800 mm                     | 1,8°      | 1700KXO           | 200, 300, 400, 500, 600, 700, 800, 900, 1000  |

## Radios interiores de la curva para rodillos accionados por cadena

| Radio interior de la curva | Conicidad | Serie de rodillos | Longitudes de referencia de los rodillos [mm] |
|----------------------------|-----------|-------------------|---|
| 690 mm                     | 2,2°      | 3500KXO           | 190, 240, 290, 340, 440, 540, 640, 740        |
| 850 mm                     | 1,8°      | 3500KXO           | 150, 250, 350, 450, 550, 650, 750, 850, 950   |
| 800 mm                     | 1,8°      | 3500KXO           | 200, 300, 400, 500, 600, 700, 800, 900, 1000  |

## Radios interiores de la curva para rodillos con gargantas

Las gargantas se mecanizan dentro de un saliente de tubo en el radio interior de la curva. Los radios de curva para rodillos de la serie 1700KXO se pueden consultar en la tabla "Radios interiores de la curva para curvas no accionadas". En tal caso, el saliente de tubo se debe deducir del correspondiente radio de la curva.

## Paso entre rodillos

El paso entre rodillos depende del elemento de accionamiento seleccionado.

**Correas PolyVee:** Si, por ejemplo, en la curva se utiliza una correa PolyVee para un paso entre rodillos de 75 mm, se debe prever un paso entre agujeros de 73,7 mm en el radio interior. Si se utilizan rodillos con una conicidad de 2,2° y correas PolyVee para un paso entre rodillos de 60 mm, se debe prever un paso entre agujeros de 58,7 mm en el radio interior. El paso entre rodillos en el radio exterior se puede calcular mediante la siguiente fórmula:

$$P_o = P_i \cdot \frac{R_o}{P_i}$$

$P_o$  = Paso entre rodillos en el diámetro exterior

$P_i$  = Paso entre rodillos en el diámetro interior

$R_o$  = Radio exterior de la curva

Interroll recomienda un ángulo de 5° entre dos rodillos. El ángulo no debe ser superior a 5,5°.

# BASES DE PLANIFICACIÓN

## ¿CÓMO SE CONSTRUYE UNA CURVA?

**Correas redondas:** Aquí se pueden utilizar longitudes cualesquiera. Para garantizar una separación suficiente entre los rodillos, Interroll recomienda prever no más de 22 rodillos en una curva de 90°. Esto es válido asimismo para las curvas no accionadas.

**Cadenas:** La cadena como elemento de accionamiento admite solo un número limitado de pasos entre rodillos. El paso entre rodillos es siempre un múltiplo del paso de la cadena 1/2" y se puede calcular del siguiente modo:

$$P_{\text{Cadena}} = \frac{(N_T - N_C)}{2} \cdot 12,7$$

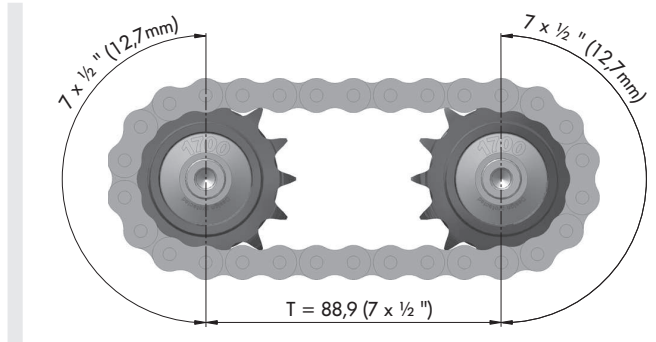
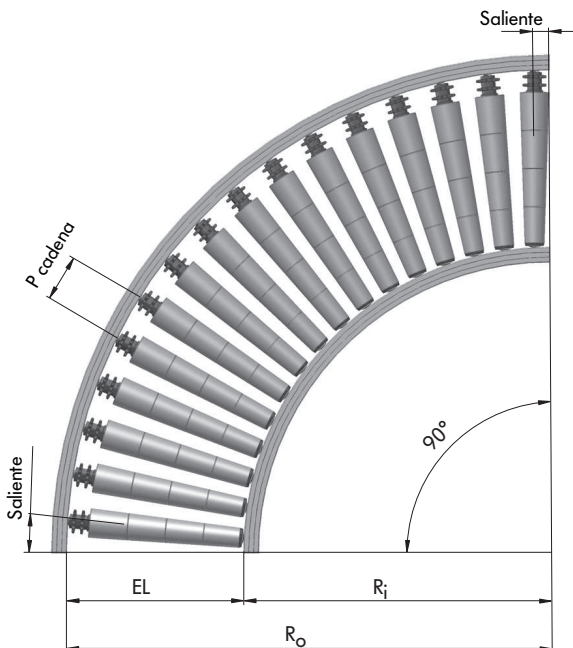
$P_{\text{cadena}}$  = Paso de la cadena

$N_C$  = Número de dientes

$N_T$  = Número de eslabones de la cadena

El cálculo del paso entre rodillos se realiza en el radio exterior. En un accionamiento de rodillo a rodillo se utilizan de manera alterna los piñones de cadena interior y exterior. El paso entre rodillos se debe dimensionar de tal modo que una cadena quede tensada de manera óptima en los piñones exteriores de la cadena. Para idéntico paso entre rodillos en la curva, la cadena estará algo menos tensada en los piñones interiores debido a la separación más corta de los piñones entre sí.

Los pasos entre rodillos en el radio interior y el radio exterior se deben calcular sobre la base del paso de la cadena.



Los siguientes pasos teóricos (medidos en el piñón de la cadena con un paso de 1/2" y 14 dientes) han acreditado su eficacia:

| Número de eslabones de la cadena | Paso medido en el piñón de cadena [mm] |
|----------------------------------|--|
| 28                               | 88,9                                   |
| 30                               | 101,6                                  |
| 32                               | 114,3                                  |
| 34                               | 127,0                                  |
| 36                               | 139,7                                  |
| 38                               | 152,4                                  |

Las siguientes indicaciones relativas al número de rodillos transportadores necesarios se refieren a una curva de 90°, en la que se ha planificado un saliente con respecto al ángulo de 90° de la cara lateral a modo de compensación.

| Longitud de referencia [mm] | Paso medido en el piñón de cadena [mm] |       |       |       |       |       |
|-----------------------------|--|-------|-------|-------|-------|-------|
|                             | 88,9                                   | 101,6 | 114,3 | 127,0 | 139,7 | 152,4 |
| 250/300                     | 19                                     | 16    | 14    | 13    |       |       |
| 350/400                     | 20                                     | 18    | 16    | 14    | 13    |       |
| 450/500                     |  | 19    | 17    | 15    | 14    | 13    |
| 550/600                     |  | 21    | 18    | 17    | 15    | 14    |
| 650/700                     |  |       | 20    | 18    | 16    | 15    |
| 750                         |  |       | 21    | 19    | 17    | 16    |
| 800                         |  |       |       | 19    | 17    | 16    |
| 850/900                     |  |       |       | 20    | 18    | 17    |



# BASES DE PLANIFICACIÓN

## DIMENSIONAMIENTO DEL MAGNETIC SPEED CONTROLLER

### Número de rodillos

A partir del cálculo o bien de la especificación del paso entre rodillos y del ángulo de la curva de rodillos se obtiene el número de rodillos que deben utilizarse, no siendo siempre este número un número par. En este caso, se debe redondear por exceso o por defecto el valor obtenido.

Si en la curva se utiliza una correa PolyVee para un paso entre rodillos de 73 mm (referido al tramo de transporte recto), se obtiene un número par de rodillos para los siguientes ángulos de curva:

| Ángulo | Número de rodillos |
|--------|--------------------|
| 30°    | 6                  |
| 45°    | 9                  |
| 90°    | 18                 |
| 180°   | 36                 |

### Velocidad

Para que se pueda transportar de manera ideal un producto a través de la curva, la velocidad en la curva y la velocidad en el tramo recto de transporte antes y después de la curva deben ser idénticas. Se entiende por velocidad en la curva la velocidad media. Si las velocidades en los tramos recto y curvo son diferentes, el producto transportado puede perder su orientación y, como consecuencia de ello, llegar a la guía lateral.

En una curva actúan diferentes fuerzas. Si la fuerza centrífuga es mayor que la fuerza de fricción por adherencia, los productos transportados pierden prácticamente siempre su orientación. Esto tiene lugar a velocidades superiores a aprox. 0,8 m/s. En tal caso, los productos transportados ya no se transportan a través del centro de la curva y mantienen contacto con la guía lateral del radio exterior. Esto depende de diferentes factores como material y cualidades del lado inferior del producto transportado y estos factores se deben tener en cuenta asimismo en la planificación de las curvas.

En los elementos cónicos de rodillos de curva convencionales existe riesgo de que los rodillos de curva se deslicen sobre el tubo. Interroll inmoviliza los elementos cónicos sin que quede visible desde fuera una arista interferidora.

### Ultracongelación

Las curvas de rodillos se pueden utilizar también en el ámbito de la ultracongelación. Un accionamiento ideal es el RollerDrive EC5000 en ejecución para ultracongelación. Los rodillos motorizados deben disponer de rodamientos de bolas lubricados con aceite para no aumentar la potencia de accionamiento necesaria. Interroll recomienda como elemento de transmisión

correas PolyVee. En éstas hay que asegurarse de que sean aptas para ultracongelación y que no estén tensadas de modo excesivo.

### Dimensionamiento del Magnetic Speed Controller

El Magnetic Speed Controller 50 es un regulador de velocidad mecánico que proporciona una velocidad controlada en transportadores descendentes con cargas transportadas de un peso máximo de hasta 35 kg.

Al contrario que en los productos convencionales, el regulador de velocidad funciona sin reductor y, por tanto, permite el arranque de productos transportados de pesos muy ligeros a partir de 0,5 kg. La máxima potencia mecánica es de 28 W y, por tanto, proporciona la alta potencia de frenada permanente necesaria para recipientes pesados. El principio de funcionamiento está basado en el de un freno de corrientes de Foucault. Un doble aislamiento de los imanes permite una deceleración de actuación homogénea.

Con frecuencia, los productos convencionales contienen las denominadas zapatas de frenado. Cuanto más pesado es un producto transportado, mayor es la intensidad con la que frenan los elementos de frenado. Este proceso de frenado estrictamente mecánico provoca desgaste. Esto supone que es preciso sustituir tales productos al cabo de un cierto tiempo, ya que las zapatas de frenado se desgastan. En el MSC 50 no tiene lugar tal desgaste.

El eje hexagonal utilizado sirve para el apoyo de par motor dentro de los perfiles laterales. Se puede montar mediante una unión positiva suelta el eje hexagonal a través de agujeros hexagonales practicados en los perfiles laterales. Para un montaje oblicuo se recomienda un tamaño de agujero de 11,5 mm. En el caso de montaje fijo mediante un eje de rosca interior se debe aplicar un par motor mínimo de 20 Nm. Interroll recomienda adicionalmente el uso de un producto para bloqueo de tornillos.

El regulador de velocidad sin funda de PU se fabrica con un diámetro de tubo de 51 mm. En combinación con rodillos transportadores de 50 mm de diámetro se obtiene un saliente mínimo de 0,5 mm. De este modo existe un contacto suficiente con el producto transportado, lo cual provoca una función de frenado óptima.

La subdivisión, el número y la ejecución del regulador de velocidad en una guía de rodillos depende de numerosos parámetros:

- Pendiente de la vía de rodillos
- Paso entre rodillos

# BASES DE PLANIFICACIÓN

## DIMENSIONAMIENTO DEL MAGNETIC SPEED CONTROLLER

- Velocidad de entrada de la carga a transportar, p. ej., a la salida de un sorter
- Peso de la carga a transportar
- Cualidades del lado inferior del material de la carga a transportar

Los datos que figuran a continuación han sido calculados mediante numerosos tests. En estos tests se utilizaron productos transportados con un lado inferior óptimo. Los datos pretenden ser un punto de referencia para el dimensionamiento de aplicaciones, siendo la combinación de parámetros críticos muy grande. Debido a los numerosos factores influyentes, Interroll no puede proporcionar datos específicos sobre las velocidades de transporte, por lo cual recomienda determinar por vía empírica la disposición final de los elementos:

- Los productos transportados de bajo peso pueden moverse muy lentamente (aprox. 0,01 m/s).
- Los productos transportados de peso elevado pueden moverse a 0,5 m/s en condiciones óptimas.
- La ejecución con funda de PU sirve para una mejor adherencia para los recipientes de plástico lisos. La funda de PU es recomendable sobre todo en combinación con guías de rodillos de gran pendiente y cargas a transportar de peso elevado.
- En los cartonajes y en muchos otros productos transportados basta la fricción en combinación con tubo de acero zincado.
- En numerosos tests se consideraron pendientes de 5 % hasta 10 %. Se han probado con éxito las siguientes distancias entre los Magnetic Speed Controllers (controladores magnéticos de velocidad):

| Peso de la carga a transportar [kg] | Distancia del MSC 50 [mm]                        |
|-------------------------------------|--|
| 0,5 hasta 10                        | Máximo 2000                                      |
| 10 hasta 20                         | 800 hasta 1500                                   |
| 20 hasta 35                         | Adaptada a la longitud del producto transportado |

- A velocidades de entrada de productos a la vía descendente superiores a 1 m/s, Interroll recomienda el montaje de tres hasta cuatro MSC 50 al comienzo de la vía descendente. La colocación sobre los primeros 1000 mm sirve para la reducción inmediata de la velocidad. En el resto de la vía descendente se pueden aplicar como valor orientativo los valores de separación arriba indicados.

## Especificación de materiales

### Tubos

| Material                    | Normas   | Especificación   |
|-----------------------------|--|--|
| Acero pulido, acero zincado | DIN EN 10305-1<br>DIN EN 10305-2<br>DIN EN 10305-3 | Tolerancias restringidas y especificaciones de material por parte de Interroll   |
| Zincado                     | DIN EN ISO 2081<br>DIN 50961                       | Recubrimiento galvánico de zinc con pasivado azul adicional (sin cromo VI)<br>El recubrimiento cumple las disposiciones de la Directiva RoHS<br>Grosor de capa de 6 hasta 15 µm  |
| Acero inoxidable            | DIN EN 10296-2                                     | 1.4301 (X5CrNi18-10) y 1.4509 (X2CrTiNb18)<br>Tolerancias restringidas por parte de Interroll  |
| Aluminio                    | DIN EN 754-1+2 (Ø20)<br>DIN EN 755-1+2 (Ø50)       | AW 6060 T66 (AlMgSi 0.5 F22)<br>Para 20 mm E6/EV1, decapado, de color natural y anodizado<br>Grosor del recubrimiento superficial 20 µm, aislante y no conductor<br>Para 50 mm pulido tras el prensado, sin acabado y, por tanto, conductor  |
| PVC                         | -  | PVC-U (cloruro de polivinilo duro, sin plastificantes, sin silicona, altamente resistente a impactos)<br>Solo contiene sustancias comprobadas y registradas según el Reglamento REACH (N.º CE 1907/2006)<br>RAL7030 (gris roca)<br>RAL7024 (gris oscuro)<br>RAL5015 (azul celeste) |

### Rodamientos

**Rodamientos de bolas de precisión, lubricados con grasa (689 2Z, 6002 2RZ, 6003 2RZ, 6204 2RZ, 6205 2RZ) utilizados por Interroll:**

|                             |   |
|-----------------------------|---|
| <b>Norma</b>                | DIN 625   |
| <b>Material</b>             | Anillos y bolas de acero al cromo con valores de material según 100Cr6<br>Dureza: 61 ± 2 HRC, jaulas de metal                   |
| <b>Juego del rodamiento</b> | C3  |
| <b>Sellado 2RZ</b>          | Junta de 2 labios sin rozamiento, con efecto de laberinto, de caucho de acrilonitrilo-butadieno (NBR) armado con chapa de acero |
| <b>Sellado 2Z</b>           | Arandelas protectoras sin rozamiento, de chapa de acero   |
| <b>Lubricación</b>          | Grasa multigrado, sin silicona  |

# BASES DE PLANIFICACIÓN

## ESPECIFICACIÓN DE MATERIALES

### Rodamientos de bolas de precisión, lubricados con aceite (6002 2RZ)

|                             |   |
|-----------------------------|---|
| <b>Norma</b>                | DIN 625   |
| <b>Material</b>             | Anillos y bolas de acero al cromo con valores de material según 100Cr6<br>Dureza: $61 \pm 2$ HRC, jaulas de metal               |
| <b>Juego del rodamiento</b> | C3  |
| <b>Sellado 2RZ</b>          | Junta de 2 labios sin rozamiento, con efecto de laberinto, de caucho de acrilonitrilo-butadieno (NBR) armado con chapa de acero |
| <b>Lubricación</b>          | Aceite multigrado, sin silicona   |

### Rodamiento de bolas de precisión de acero inoxidable, lubricado con grasa (6002 2RZ, 6003 2RZ)

|                             |   |
|-----------------------------|---|
| <b>Norma</b>                | DIN 625   |
| <b>Material</b>             | Anillos y bolas de acero inoxidable, material 1.4125 (X105CrMo17), con valores de material según AISI 440C<br>Dureza: $58 \pm 2$ HRC, jaulas de poliamida |
| <b>Juego del rodamiento</b> | C3  |
| <b>Sellado 2RZ</b>          | Junta de 2 labios sin rozamiento, con efecto de laberinto, de caucho de acrilonitrilo-butadieno (NBR) armado con chapa de acero                           |
| <b>Lubricación</b>          | Grasa multigrado, sin silicona  |

### Rodamiento cónico de acero, lubricado con grasa

|                    |  |
|--------------------|--|
| <b>Material</b>    | Material del cuerpo de la rueda DX53D + Z, zincado<br>Piezas de rodamiento templadas |
| <b>Lubricación</b> | Grasa multigrado, sin silicona   |

### Rodamientos de plástico

|                    |  |
|--------------------|--|
| <b>Material</b>    | Anillo exterior y conos de polipropileno<br>Bolas de acero al carbono o acero inoxidable |
| <b>Lubricación</b> | Grasa multiuso de baja viscosidad, sin silicona, homologada por la FDA                   |

# BASES DE PLANIFICACIÓN ESPECIFICACIÓN DE MATERIALES

## Ejes

| Material                    | Normas                    | Especificación   |
|-----------------------------|---------------------------|--|
| Acero pulido, acero zincado | DIN EN 10277-3            | 1.0715 (11SMn30)<br>Tolerancias restringidas y especificaciones de material por parte de Interroll   |
| Zincado                     | DIN EN 12329<br>DIN 50961 | Recubrimiento galvánico de zinc con pasivado azul adicional (sin cromo VI)<br>El recubrimiento cumple las disposiciones de la Directiva RoHS<br>Grosor de capa de 6 hasta 15 $\mu\text{m}$ |
| Acero inoxidable            | DIN EN 10088-3            | 1.4305 (X5CrNi18-9)<br>Tolerancias restringidas por parte de Interroll   |

# BASES DE PLANIFICACIÓN

## ESPECIFICACIÓN DE MATERIALES

### Plásticos

Interroll utiliza en prácticamente todos los elementos de transporte componentes de polímeros técnicos. Estos plásticos presentan muchas ventajas frente al acero:

- Atenuantes del ruido
- Fácil limpieza
- Alta resistencia a impactos
- Resistencia a la corrosión
- Peso reducido
- Diseño de alta calidad

### Propiedades y campos de aplicación

| Plástico                         | Propiedades   | Empleo   |
|----------------------------------|---|--|
| Poliamida (PA)                   | <ul style="list-style-type: none"> <li>• Excelentes propiedades mecánicas</li> <li>• Alta resistencia al desgaste</li> <li>• Coeficiente de fricción reducido</li> <li>• Buena resistencia a sustancias químicas</li> </ul>   | Cabezales de accionamiento de piñón de cadena, juntas y asientos de rodamiento |
| Polipropileno (PP)               | <ul style="list-style-type: none"> <li>• Peso específico reducido</li> <li>• Alta resistencia al calor</li> <li>• No higroscópico</li> <li>• Buena resistencia a sustancias químicas</li> </ul>   | Rodillos pequeños, juntas y asientos de rodamiento                             |
| Cloruro de polivinilo (PVC duro) | <ul style="list-style-type: none"> <li>• Resistente al rayado</li> <li>• Resistente a impactos</li> <li>• Buena resistencia a sustancias químicas</li> </ul>  | Tubos para rodillos transportadores de plástico                                |
| Polioximetileno (POM)            | <ul style="list-style-type: none"> <li>• Excelentes propiedades mecánicas</li> <li>• Alta resistencia al desgaste</li> <li>• Coeficiente de fricción reducido</li> <li>• Altamente resistente a la deformación</li> <li>• Apenas absorbe agua</li> <li>• Empleo en piezas con requerimientos de precisión especiales</li> </ul> | Cabezal de accionamiento para correa dentada y cojinete de deslizamiento       |

### Resistencia

| Símbolo | Significado             | Explicación  |
|---------|-------------------------|--|
| ++      | Muy buena resistencia   | La acción constante del medio no causa daños   |
| +       | Resistente en general   | La acción constante del medio puede causar daños, que sin embargo son reversibles si el medio deja de actuar   |
| -       | Generalmente inestable  | Sólo resistente en condiciones ambientales y condiciones de uso óptimas, generalmente hay que contar con daños |
| --      | Completamente inestable | El medio no debe entrar en contacto con el plástico  |

La resistencia de los plásticos se ve influenciada por la temperatura, la actuación de fuerzas, la solicitud por radiación UV y el tiempo de actuación y la concentración del medio.

# BASES DE PLANIFICACIÓN ESPECIFICACIÓN DE MATERIALES

Un examen de aptitud cuidadoso de los plásticos utilizados por el usuario es imprescindible. Como referencia orientativa se debe utilizar el siguiente sinóptico.

| Producto                            | Poliamida (PA) | Polioximetileno (POM) | PVC blando | PVC duro | Polipropileno (PP) |
|-------------------------------------|----------------|-----------------------|------------|----------|--------------------|
| Éter                                | ++             | ++                    | -          | ++       | -                  |
| Alcoholes inferiores                | ++             | ++                    | ++         | -        | ++                 |
| Gasolina                            | ++             | +                     | --         | ++       | -                  |
| Éster                               | ++             | --                    | --         | --       | -                  |
| Grasas                              | ++             | ++                    | -          | ++       | +                  |
| Ácido fluorhídrico                  | --             | --                    | -          | -        | -                  |
| Cetonas                             | ++             | -                     | --         | --       | ++                 |
| Hidrocarburos alifáticos            | ++             | ++                    | --         | ++       | ++                 |
| Hidrocarburos aromáticos            | ++             | +                     | --         | --       | -                  |
| Hidrocarburos clorados              | -              | ++                    | --         | --       | --                 |
| Hidrocarburos clorados no saturados | +              | ++                    | --         | --       | --                 |
| Bases débiles                       | +              | ++                    | ++         | ++       | ++                 |
| Bases fuertes                       | -              | ++                    | -          | ++       | ++                 |
| Aceite mineral                      | ++             | ++                    | -          | ++       | -                  |
| Aceites                             | ++             | ++                    | -          | ++       | +                  |
| Ácidos oxidantes                    | --             | --                    | -          | --       | --                 |
| Ácidos débiles                      | --             | -                     | ++         | ++       | ++                 |
| Ácidos fuertes                      | --             | --                    | ++         | -        | --                 |
| Ácidos orgánicos fuertes            | -              | ++                    | -          | +        | ++                 |
| Soluciones salinas anorgánicas      | ++             | ++                    | ++         | ++       | ++                 |
| Aguarrás                            | -              | -                     | --         | --       | --                 |
| Mezcla de carburantes               | +              | ++                    | --         | --       | -                  |
| Agua                                | ++             | ++                    | ++         | ++       | ++                 |

# ÍNDICE DE TÉRMINOS

Interroll de la A a la Z

## A

|                      |    |
|----------------------|----|
| Adaptadores de eje   | 16 |
| Aletas de guiado     | 28 |
| Atenuación del ruido | 30 |

## C

|  |               |
|--|---------------|
| Cabezal de accionamiento para correa dentada | 82            |
| Cabezal de accionamiento para correa plana   | 82, 102       |
| Cabezal de accionamiento para correa redonda | 82            |
| Cadena                                       | 191           |
| Carga a transportar                          | 186           |
| Carril de rodillos                           | 170, 172, 178 |
| Cojinete de deslizamiento                    | 50            |
| Conceptos de accionamiento                   | 189           |
| Correa dentada                               | 82            |
| Correa plana                                 | 82, 191       |
| Correa PolyVee                               | 184, 191      |
| Correa redonda                               | 154           |
| Curva  | 197           |

## D

|                           |               |
|---------------------------|---------------|
| Doble rodillo de fricción | 114, 128, 195 |
|---------------------------|---------------|

## E

|                     |         |
|---------------------|---------|
| Ejecuciones de ejes | 12      |
| Ejes                | 12, 205 |

## F

|              |    |
|--------------|----|
| Funda de PU  | 25 |
| Funda de PVC | 23 |

## G

|                 |        |
|-----------------|--------|
| Gargantas       | 60, 68 |
| Grupo Interroll | 6      |

## J

|              |     |
|--------------|-----|
| Juego axial  | 15  |
| Junta tórica | 154 |

## L

|                           |    |
|---------------------------|----|
| Longitud variable del eje | 16 |
|---------------------------|----|

## M

|                                   |          |
|-----------------------------------|----------|
| Magnetic Speed Controller         | 140, 201 |
| Material del tubo                 | 17, 203  |
| Medio auxiliar de tensado         | 185      |
| Medio auxiliar de tensado PolyVee | 185      |

## P

|  |   |
|--|---|
| Paso entre rodillos                            | 187, 191, 197                             |
| Piñón de cadena                                | 78, 82, 102, 108, 114, 118, 128, 134, 191 |
| Plataformas                                    | 8   |
| Precisión de concentricidad                    | 21  |
| Protección contra la introducción de las manos | 185                                       |
| Protección de los dedos PolyVee                | 185                                       |
| Protección para los dedos                      | 185                                       |



## R

|                                       |             |
|---------------------------------------|-------------|
| Regulador de velocidad                | 140, 201    |
| Revestimiento de goma                 | 26          |
| Rodamiento de bolas                   | 203         |
| Rodamiento de bolas de precisión      | 203         |
| Rodamientos                           | 11, 203     |
| Rodamientos de bolas                  | 11          |
| Rodillo de fricción reajutable        | 118         |
| Rodillo transportador de marcha suave | 32          |
| Rodillo transportador por gravedad    | 32          |
| Rodillo transportador universal       | 60          |
| Rodillos cónicos                      | 68, 98, 102 |
| Rodillos de fricción                  | 114, 118    |
| Rodillos enderezados                  | 22          |
| Rodillos para curvas                  | 68, 98, 102 |
| Rodillos para palés                   | 44, 134     |
| Rodillos PolyVee                      | 82, 102     |

## T

|                                       |     |
|---------------------------------------|-----|
| Transporte de acumulación sin presión | 189 |
| Tratamiento de materiales de tubos    | 18  |

## Z

|             |         |
|-------------|---------|
| Zincado     | 18, 203 |
| Zona húmeda | 50      |



El centro de competencia de Interroll ubicado en Wermelskirchen (cerca de Colonia) se concentra en rodillos transportadores y RollerDrives, que se utilizan como productos clave en los transportadores de rodillos para el transporte de envases/contenedores y otras instalaciones de la logística interna. En el área de estos productos, la empresa es responsable, dentro del grupo mundial Interroll, de todos los aspectos técnicos del desarrollo, pasando por la ingeniería de aplicaciones hasta la producción y el apoyo a las plantas locales de Interroll. Hoy día,

con una producción de varios millones de unidades al año, Interroll está considerada el mayor fabricante del mundo de rodillos transportadores en el sector de la logística.

Interroll Engineering GmbH  
Höferhof 16 | 42929 Wermelskirchen |  
Alemania Tel.: +49 (0)2193 23-0

## NOTAS LEGALES

### Contenidos

Nos esforzamos por conseguir la exactitud, la actualidad y la integridad de la información y hemos elaborado minuciosamente los contenidos de este documento. Salvo errores u omisiones. Reservado expresamente el derecho a introducir cambios.

### Leyes de protección de los derechos de autor/protección jurídica de marcas comerciales

Los textos, imágenes, gráficos y otros elementos semejantes, así como su distribución, están sujetos a los derechos de autor y a otras leyes de protección. Queda prohibida la reproducción, modificación, transmisión o

publicación parcial o total del contenido de este documento. Este documento se facilita únicamente a título informativo y para el uso previsto, no otorgando ningún derecho para fabricar copias de los productos correspondientes. Todos los identificativos (marcas protegidas, como logotipos y designaciones comerciales) son propiedad de Interroll AG o de terceros y no está permitido utilizarlos, copiarlos ni difundirlos.

### **Sobre Interroll**

El Grupo Interroll es el proveedor líder global de soluciones para el flujo de materiales. La empresa fue fundada en 1959 y, desde 1997, cotiza en la bolsa suiza, en el SIX Swiss Exchange. Interroll suministra a integradores de sistemas y fabricantes de equipos y máquinas un extenso surtido de productos y servicios basados en plataformas dentro de las categorías "Rollers" (rodillos transportadores), "Drives" (motores y accionamientos para sistemas de transporte), "Conveyors & Sorters" (transportadores y sorters) así como "Pallet & Carton Flow" (almacén continuo). Las soluciones de Interroll están en servicio en compañías de envíos urgentes y postales, en el comercio electrónico, en aeropuertos así como en los sectores de alimentos y bebidas, moda, automoción y otros sectores industriales. La empresa cuenta en su cartera de usuarios con marcas líderes como Amazon, Bosch, Coca-Cola, DHL, Nestlé, Procter & Gamble, Siemens, Walmart o Zalando. Con sede central en Suiza, Interroll dispone de una red mundial de 35 empresas y 2.600 empleados (2021).

[interroll.com](https://www.interroll.com)

INSPIRED BY  
EFFICIENCY