

# Betriebsanleitung

## Interroll DriveControl

DriveControl 20

DriveControl 54

DriveControl 2048



---

## **Herstelleranschrift**

Interroll Software & Electronics GmbH  
Im Südpark 183  
4030 Linz  
AUSTRIA

[www.interroll.com](http://www.interroll.com)

## **Inhalte**

Wir bemühen uns um Richtigkeit, Aktualität und Vollständigkeit der Informationen und haben die Inhalte in diesem Dokument sorgfältig erarbeitet. Ungeachtet dessen bleiben Irrtümer und Änderungen ausdrücklich vorbehalten.

## **Urheberrecht / Gewerblicher Rechtsschutz**

Texte, Bilder, Grafiken und ähnliches sowie deren Anordnung unterliegen dem Schutz des Urheberrechtes und anderer Schutzgesetze. Die Vervielfältigung, Abänderung, Übertragung oder Veröffentlichung eines Teiles oder des gesamten Inhaltes dieses Dokumentes ist in jeglicher Form verboten.

Dieses Dokument dient ausschließlich zur Information und zum bestimmungsgemäßen Gebrauch und berechtigt nicht zum Nachbau der betreffenden Produkte.

Alle in diesem Dokument enthaltenen Kennzeichen (geschützte Marken, wie Logos und geschäftliche Bezeichnungen) sind Eigentum der Interroll AG, CH oder Dritter und dürfen ohne vorherige schriftliche Einwilligung nicht verwandt, kopiert oder verbreitet werden.

Online Version - nur für farblichen Druck geeignet!

---

<b>1</b>	<b>Zu diesem Dokument</b>	<b>7</b>
1.1	Informationen zu dieser Betriebsanleitung	7
1.2	Warnhinweise in diesem Dokument	8
1.3	Symbole	9
<b>2</b>	<b>Sicherheitsbezogene Informationen</b>	<b>10</b>
2.1	Stand der Technik	10
2.2	Bestimmungsgemäße Verwendung	10
2.3	Bestimmungswidrige Verwendung	10
2.4	Personalqualifikation	11
2.5	Gefahren	12
	Personenschäden	12
	Elektrizität	12
	Arbeitsumgebung	12
	Störungen im Betrieb	12
	Wartung	12
	Unbeabsichtigtes Anlaufen	12
2.6	Schnittstelle zu anderen Geräten	13
2.7	Funktionale Sicherheit	13
	Angaben zum Performance Level nach DIN EN ISO 13849-1:2015	13
2.8	Betriebsarten / Betriebsphasen	14
	Normalbetrieb	14
	Sonderbetrieb	14
2.9	Mitgeltende Dokumentation	14
<b>3</b>	<b>Produktinformationen</b>	<b>15</b>
3.1	Produktbeschreibung	15
	Energierückspeisung / Überspannungsschutz	15
	Überlastschutz	15
	Sperrzeit für Signaländerungen	16
3.2	Aufbau	16
	DriveControl 20 / DriveControl 2048	16
	DriveControl 54	17
3.3	Lieferumfang	17
	DriveControl 20 / DriveControl 2048	17
	DriveControl 54	17

# Inhalt

---

3.4	Technische Daten DriveControl 20 / DriveControl 54	18
3.5	Technische Daten DriveControl 2048	18
3.6	DIP-Schalter / Drehcodierschalter	19
	DriveControl 20	19
	DriveControl 54	20
	DriveControl 2048	20
3.7	Abmessungen	21
	DriveControl 20 / DriveControl 2048	21
	DriveControl 54	21
<b>4</b>	<b>Transport und Lagerung</b>	<b>22</b>
4.1	Transport	22
4.2	Lagerung	22
<b>5</b>	<b>Montage und Installation</b>	<b>23</b>
5.1	Warnhinweise zur Montage	23
5.2	Montage der DriveControl	23
5.3	Warnhinweise zur Elektromontage	24
5.4	Elektroinstallation	25
	Spannungsversorgung anschließen	25
	DriveControl 20 / DriveControl 2048	25
	DriveControl 54	26
5.5	Eingänge und Ausgänge	27
	DriveControl 20 / DriveControl 2048	27
	DriveControl 54	29
5.6	Schaltpläne	31
	Grundschtaltung DriveControl 20, DriveControl 54	31
	Grundschtaltung DriveControl 2048	32
	Minimalbeschaltung DriveControl 20, DriveControl 54, DriveControl 2048	33
	Anbindung mehrerer Fehlersignale an eine SPS	34

---

<b>6</b>	<b>Inbetriebnahme und Betrieb</b>	<b>35</b>
6.1	Inbetriebnahme	35
	Prüfung vor der Erstinbetriebnahme	35
6.2	Konfigurationsmöglichkeiten	35
	Einstellen der Geschwindigkeit	35
	Geschwindigkeitsvorwahl über DIP-Schalter DriveControl 20, DriveControl 54	36
	Geschwindigkeitsvorwahl über digitale Eingänge DriveControl 20, DriveControl 54	38
	Beschleunigung bei Verwendung des DIP-Schalters RAMP für Beschleunigungs- und Bremsrampe DriveControl 20, DriveControl 54	40
	Geschwindigkeitsvorwahl über Drehcodierschalter DriveControl 2048	41
	Geschwindigkeitsvorwahl über digitale Eingänge DriveControl 2048	42
	Drehcodierschalter DIR/RAMP DriveControl 2048	43
<b>7</b>	<b>Wartung und Reinigung</b>	<b>44</b>
7.1	Wartung	44
	DriveControl überprüfen	44
	DriveControl austauschen	44
7.2	Reinigung	45
<b>8</b>	<b>Hilfe bei Störungen</b>	<b>46</b>
8.1	Fehlersuche	46
8.2	Bedeutung der LED	47
<b>9</b>	<b>Außerbetriebnahme und Entsorgung</b>	<b>48</b>
9.1	Außerbetriebnahme	48
9.2	Entsorgung	48
<b>10</b>	<b>Anhang</b>	<b>49</b>
10.1	Elektrische Daten der Anschlüsse DriveControl 20, DriveControl 54	49
	Anschluss der Ein-/Ausgänge	49
	Anschluss RollerDrive	51
10.2	Elektrische Daten der Anschlüsse DriveControl 2048	53
	Anschluss der Ein-/Ausgänge	53
	Anschluss RollerDrive	55
10.3	EU Konformitätserklärung	57



## 1 Zu diesem Dokument

### 1.1 Informationen zu dieser Betriebsanleitung

Die Betriebsanleitung beschreibt die Interroll DriveControl

- DriveControl 20
- DriveControl 54
- DriveControl 2048

Im weiteren Verlauf wird alternativ die Benennung „Steuerung“ verwendet.

Die Betriebsanleitung ist Teil des Produkts und enthält wichtige Hinweise und Informationen zu den verschiedenen Betriebsphasen der DriveControl. Sie beschreibt die DriveControl zum Zeitpunkt ihrer Auslieferung durch Interroll.

Die aktuelle Version dieser Betriebsanleitung finden Sie im Internet unter:

[www.interroll.com](http://www.interroll.com)

Alle Angaben und Hinweise in dieser Betriebsanleitung wurden unter Berücksichtigung der geltenden Normen und Vorschriften, sowie dem Stand der Technik zusammengestellt.

- Für einen störungsfreien und sicheren Betrieb und die Erfüllung eventueller Garantieansprüche lesen Sie zuerst die Betriebsanleitung und befolgen Sie die Hinweise.
- Bewahren Sie die Betriebsanleitung in der Nähe der DriveControl auf.
- Geben Sie die Betriebsanleitung an jeden nachfolgenden Besitzer oder Benutzer weiter.



Für Schäden und Betriebsstörungen, die aus der Nichtbeachtung dieser Betriebsanleitung resultieren, übernimmt der Hersteller keine Haftung.



Wenn Sie nach dem Lesen der Betriebsanleitung noch Fragen haben, wenden Sie sich an den Interroll Kundenservice. Ansprechpartner in Ihrer Nähe finden Sie im Internet unter [www.interroll.com](http://www.interroll.com)

**Anmerkungen und Anregungen zu unseren Betriebsanleitungen unter [manuals@interroll.com](mailto:manuals@interroll.com)**

# Zu diesem Dokument

---

## 1.2 Warnhinweise in diesem Dokument

Warnhinweise werden in dem Zusammenhang genannt in dem eine Gefahr auftreten kann, auf die sich die Warnhinweise beziehen. Sie sind nach folgendem Muster aufgebaut:



### **SIGNALWORT**

Art und Quelle der Gefahr

Folge(n) bei Missachtung

➤ Maßnahme(n) zur Vermeidung der Gefahr

---

Signalwörter kennzeichnen Art und Schwere der Folgen, wenn die Maßnahmen zur Vermeidung der Gefahr nicht befolgt werden.



### **GEFAHR**

Bezeichnet eine unmittelbar drohende Gefahr!

Wenn die Maßnahmen zur Vermeidung der Gefahr nicht befolgt werden, sind Tod oder schwerste Verletzungen die Folge.

➤ Maßnahmen zur Vermeidung

---



### **WARNUNG**

Bezeichnet eine mögliche gefährliche Situation!

Wenn die Maßnahmen zur Vermeidung der Gefahr nicht befolgt werden, können Tod oder schwerste Verletzungen die Folge sein.

➤ Maßnahmen zur Vermeidung

---



### **VORSICHT**

Bezeichnet eine möglicherweise gefährliche Situation!

Wenn die Maßnahmen zur Vermeidung der Gefahr nicht befolgt werden, können leichte oder mittelschwere Verletzungen die Folge sein.

➤ Maßnahmen zur Vermeidung

---



## HINWEIS

Bezeichnet eine Situation, die zu Sachschäden führen kann.

- Maßnahmen zur Vermeidung

### 1.3 Symbole



Dieses Zeichen weist auf nützliche und wichtige Informationen hin.

- ✓ Dieses Zeichen steht für eine Voraussetzung, die vor Montage- oder Wartungsarbeiten erfüllt sein muss.



Dieses Zeichen steht für allgemeine sicherheitsbezogene Informationen.

- Dieses Zeichen steht für eine auszuführende Handlung.
- Dieses Zeichen steht für Aufzählungen.

# Sicherheitsbezogene Informationen

---

## 2 Sicherheitsbezogene Informationen

### 2.1 Stand der Technik

Die Interroll DriveControl ist unter Berücksichtigung der geltenden Normen und dem Stand der Technik gebaut und wird betriebssicher ausgeliefert. Dennoch können bei der Verwendung Gefahren entstehen.



Bei Missachtung der Hinweise in dieser Betriebsanleitung kann es zu lebensgefährlichen Verletzungen kommen!

Darüber hinaus sind die für den Einsatzbereich geltenden örtlichen Unfallverhütungsvorschriften und allgemeinen Sicherheitsbestimmungen einzuhalten.

### 2.2 Bestimmungsgemäße Verwendung

Die DriveControl darf ausschließlich in industrieller Umgebung für industrielle Zwecke innerhalb der festgelegten und in den Technischen Daten angegebenen Leistungsgrenzen verwendet werden.

Sie steuert eine Interroll RollerDrive und ist vor der Inbetriebnahme in eine Fördereinheit oder Förderanlage zu integrieren.

### 2.3 Bestimmungswidrige Verwendung

Jeder über die bestimmungsgemäße Verwendung hinausgehende Gebrauch gilt als nicht bestimmungsgemäß oder ist gegebenenfalls durch die Interroll Engineering GmbH zu genehmigen.

Die Aufstellung in Räumen, in denen Stoffe explosive Atmosphären/Staub-Atmosphären bilden können sowie der Einsatz im medizinisch pharmazeutischen Bereich sind verboten.

Die Aufstellung in ungeschützten, witterungszugänglichen Räumen oder Bereichen in denen die Technik unter den dort herrschenden klimatischen Verhältnissen leidet und versagen kann, gilt als nicht bestimmungsgemäß verwendet.

Die Verwendung der DriveControl ist nicht für private Endverbraucher bestimmt! Der Einsatz in einer Wohnumgebung ist ohne weitere Prüfung und ohne den Einsatz entsprechender EMV-Schutzmaßnahmen verboten!

Die Verwendung als sicherheitsrelevantes Bauteil bzw. für die Übernahme sicherheitsrelevanter Funktionen ist verboten.

## 2.4 Personalqualifikation

Nicht qualifiziertes Personal kann Risiken nicht erkennen und ist deshalb höheren Gefahren ausgesetzt.

- Nur qualifiziertes Personal mit den in dieser Betriebsanleitung beschriebenen Tätigkeiten beauftragen.
- Der Betreiber ist verantwortlich, dass das Personal die lokal gültigen Vorschriften und Regeln für sicheres und gefahrbewusstes Arbeiten einhält.

Folgende Zielgruppen werden in dieser Betriebsanleitung angesprochen:

### **Bediener**

Bediener sind in die Bedienung und Reinigung der Interroll DriveControl eingewiesen und befolgen die Sicherheitsvorschriften.

### **Servicepersonal**

Das Servicepersonal verfügt über eine fachtechnische Ausbildung oder hat eine Schulung des Herstellers absolviert und führt die Wartungs- und Reparaturarbeiten durch.

### **Elektrofachkraft**

Eine Elektrofachkraft verfügt über eine fachtechnische Ausbildung und ist zudem aufgrund ihrer Kenntnisse und Erfahrungen sowie den Kenntnissen der einschlägigen Bestimmungen in der Lage, Arbeiten an elektrischen Einrichtungen ordnungsgemäß auszuführen. Sie kann mögliche Gefahren selbstständig erkennen und Personen- und Sachschäden durch elektrische Spannung vermeiden.

Sämtliche Arbeiten an der elektrischen Ausrüstung dürfen grundsätzlich nur von einer Elektrofachkraft ausgeführt werden.

# Sicherheitsbezogene Informationen

---

## 2.5 Gefahren



Hier finden Sie Informationen über verschiedene Arten von Gefahren oder Schäden, die im Zusammenhang mit dem Betrieb der DriveControl auftreten können.

### Personenschäden

- Wartungs-, Installations- und Reparaturarbeiten am Gerät nur von autorisiertem Fachpersonal unter Einhaltung der geltenden Bestimmungen durchführen lassen.
- Vor dem Einschalten der DriveControl sicherstellen, dass sich kein unbefugtes Personal in der Nähe des Förderers / der Förderanlage befindet.

### Elektrizität

- Installations- und Wartungsarbeiten nur im stromlosen Zustand durchführen. Die DriveControl spannungsfrei schalten und gegen unbeabsichtigtes Wiedereinschalten sichern.

### Arbeitsumgebung

- Nicht erforderliches Material und Gegenstände aus dem Arbeitsbereich entfernen.

### Störungen im Betrieb

- Die DriveControl regelmäßig auf sichtbare Schäden überprüfen.
- Bei Rauchentwicklung die DriveControl sofort spannungsfrei schalten und gegen unbeabsichtigtes Wiedereinschalten sichern.
- Umgehend Fachpersonal kontaktieren, um die Ursache der Störung zu ermitteln.

### Wartung

- Da es sich um ein wartungsfreies Produkt handelt, genügt es, die DriveControl regelmäßig auf sichtbare Schäden zu überprüfen.
- Die DriveControl niemals öffnen!

### Unbeabsichtigtes Anlaufen

- Sicherstellen, dass die angeschlossenen RollerDrive / Motoren nicht unbeabsichtigt anlaufen können, insbesondere bei Montage, bei Wartungsarbeiten und im Falle eines Fehlers.

## 2.6 Schnittstelle zu anderen Geräten

Bei der Einbindung der DriveControl in eine Förderanlage können Gefahrenstellen entstehen. Diese Gefahrenstellen sind nicht Bestandteil dieser Betriebsanleitung und müssen bei der Entwicklung, Aufstellung und Inbetriebnahme der Förderanlage analysiert werden.

- Nach Einbindung der DriveControl in eine Förderanlage die Gesamtanlage vor Einschalten des Förderers auf eventuell neu entstandene Gefahrenstellen überprüfen.

## 2.7 Funktionale Sicherheit

### Angaben zum Performance Level nach DIN EN ISO 13849-1:2015

Die rein theoretische Berechnung der verwendeten Bauteile, basierend auf Siemens Standard SN29500 bei Normbedingungen ( $T_A = 25\text{ °C}$ ), ohne die anwendungsspezifischen Parameter und Bedingungen zu berücksichtigen, hat für die DriveControl zu folgenden Ergebnissen geführt:

**Berechneter  $MTTF_D$ :**

617 Jahre

**Diagnosedeckungsgrad:**

50 %

Entsprechend dem vereinfachten Verfahren nach DIN EN ISO 13849-1, kann die DriveControl als sicherheitsbezogenes Teil einer Steuerung bis Performance Level C eingesetzt werden:

- Tabelle 4 - „Mittlere Zeit jedes Kanals bis zum gefahrbringenden Ausfall ( $MTTF_D$ )“ = > 100 Jahre
- Tabelle 5 - „Diagnosedeckungsgrad (DC)“ = kein
- Bild 5 - „Beziehungen zwischen den Kategorien  $DC_{avg}$ ,  $MTTF_D$  jedes Kanals und PL“

Für die Erfüllung einer Sicherheitsfunktion ist zusätzlich die sicherheitsgerichtete Abschaltung der Lastspannung erforderlich!

Der Last- und Steuerstromkreis der DriveControl sind durch Optokoppler vollständig galvanisch getrennt.

# Sicherheitsbezogene Informationen

## 2.8 Betriebsarten / Betriebsphasen

### Normalbetrieb

Betrieb im eingebauten Zustand beim Endkunden als Komponente in einem Förderer in einer Gesamtanlage.

### Sonderbetrieb

Sonderbetrieb sind alle Betriebsarten / Betriebsphasen, die zur Gewährleistung und Aufrechterhaltung des sicheren Normalbetriebs nötig sind.

Sonderbetriebsart	Bemerkung
Transport/Lagerung	-
Montage/Inbetriebnahme	In stromlosem Zustand
Reinigung	In stromlosem Zustand
Wartung/Reparatur	In stromlosem Zustand
Störungssuche	-
Störungsbehebung	In stromlosem Zustand
Außerbetriebnahme	In stromlosem Zustand
Entsorgung	-

## 2.9 Mitgeltende Dokumentation

Für die bestimmungsgemäße Verwendung der DriveControl sind weitere Betriebsanleitungen / Dokumente erforderlich:

- Netzteil
- RollerDrive
- Anlagenbeschreibung der Förderanlage/-einheit



Beachten Sie die Hinweise in den Betriebsanleitungen der angeschlossenen Geräte.

Über die Interroll Product App und den QR Code auf dem Typenschild, lassen sich produktspezifische Daten auslesen. Die Interroll Product App ist in allen bekannten App Stores oder über den nachfolgenden Link erhältlich:



## 3 Produktinformationen

### 3.1 Produktbeschreibung

Die DriveControl ist eine Steuerung für Förderanlagen, die die Geschwindigkeit und Drehrichtung einer Interroll RollerDrive steuert.

Steuerung	Zu verwendende RollerDrive
DriveControl 20	EC 310, EC 5000 AI 24 V DC (20 W und 35 W)
DriveControl 54	EC 310, EC 5000 AI 24 V DC (20 W und 35 W)
DriveControl 2048	EC 5000 AI 24 V DC, EC 5000 AI 48 V DC (20 W, 35 W, 50 W)

### Energierückspeisung / Überspannungsschutz

Wenn die RollerDrive gestoppt wird oder die Geschwindigkeit abrupt reduziert wird, wird die Bewegungsenergie des Förderguts in der RollerDrive generatorisch in elektrische Energie umgewandelt. Diese Energie wird in das System zurückgespeist, wo sie durch andere RollerDrive genutzt werden kann.

Wird mehr Energie zurückgespeist als genutzt werden kann, wird die überschüssige Energie durch einen Bremschopper in der DriveControl in Wärme umgewandelt. Der Bremschopper wird aktiv wenn die Spannung über 26,5 V (24 V RollerDrive) beziehungsweise 56 V (48 V RollerDrive) steigt. Dadurch werden zu hohe Spannungen innerhalb des Systems vermieden.

### Überlastschutz

Der Bremschopper-Widerstand ist temperaturüberwacht. Wenn durch bestimmte Applikationseigenschaften (z. B. hohes Fördergewicht oder hohe Fördergeschwindigkeit) der Bremschopper-Widerstand oft zugeschaltet wird, schaltet die DriveControl ab, wenn sie zu heiß wird (Innentemperatur ca. 90 °C). Während der Temperaturschutz aktiv ist, wird dies über die LEDs angezeigt und es wird kein Startsignal mehr an die RollerDrive gesendet. Wenn die DriveControl abgekühlt ist, läuft die RollerDrive automatisch wieder an, wenn ein Startsignal anliegt.



Die Abkühlung läuft schneller ab, wenn die DriveControl auf einer ebenen Fläche, am besten auf Metall, montiert ist.

## HINWEIS

### Zerstörung der DriveControl durch Überhitzung

- Führen Sie keinen Spannungs-Reset durch solange der Überlastschutz aktiv ist, da dadurch Fehler zurückgesetzt werden.

# Produktinformationen

## Sperrzeit für Signaländerungen

Folgende Signale sind zur Gewährleistung der Funktion bei flankeninstabilem und prellendem Pegel durch die Firmware geschützt. Das bedeutet, dass nach einer Änderung eines Signals die nächste Signaländerung erst nach 20 ms verarbeitet wird.

### DriveControl 20 / DriveControl 54

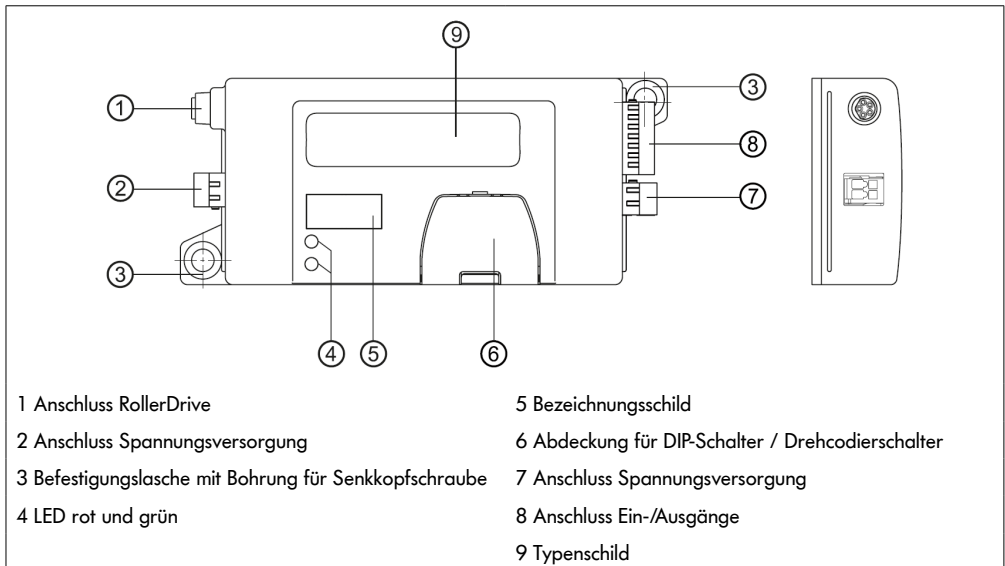
- DIP-Schalter SPEED A, SPEED B, SPEED C, SPEED D, DIR, RAMP
- Eingänge RollerDrive Fehler, SPEED A, SPEED B, SPEED C, DIR

### DriveControl 2048

- Drehcodierschalter SPEED, Drehcodierschalter RAMP / DIR
- Eingänge RollerDrive Fehler, SPEED A, SPEED B, SPEED C, DIR

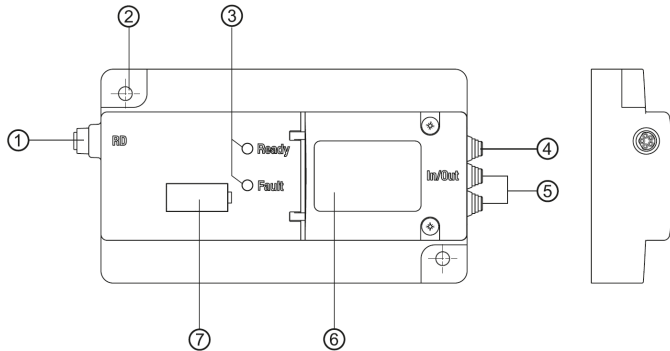
## 3.2 Aufbau

### DriveControl 20 / DriveControl 2048





## DriveControl 54



1 Anschluss RollerDrive

2 Befestigungsbohrungen

3 LED rot und grün

4 Durchführungen zum Anschluss der Ein-/Ausgänge  
(max. Ø 6 mm)

5 Durchführung zum Anschluss der  
Spannungsversorgung (max. Ø 6 mm)

6 Abdeckung für DIP-Schalter und die Anschlussklemmen  
der Spannungsversorgung und der Ein-/Ausgänge\*;  
Typenschild

7 Bezeichnungsschild

\* Für eine detaillierte Beschreibung der Anschlüsse, siehe „Eingänge und Ausgänge“ auf Seite 27.

### 3.3 Lieferumfang

#### DriveControl 20 / DriveControl 2048

- DriveControl
- Anschluss-Stecker Spannungsversorgung (WAGO 734-102/xxx-xxx)
- Anschluss-Stecker Ein-/Ausgänge (WAGO 733-107/xxx-xxx)
- Hilfswerkzeug Anschluss-Stecker Spannungsversorgung (schwarz)
- Hilfswerkzeug Anschluss-Stecker Ein-/Ausgänge (gelb)

#### DriveControl 54

- DriveControl

# Produktinformationen

## 3.4 Technische Daten DriveControl 20 / DriveControl 54

	DriveControl 20	DriveControl 54
Nennspannung	24 V DC, Schutzkleinspannung PELV	
Spannungsbereich	19 bis 26 V DC	
Stromaufnahme	mit RollerDrive: bis zu 5 A ohne RollerDrive: 0,1 A	
Schutzart	IP 20	IP54
Kühlung	Konvektion	
Gewicht	500 g (inkl. Grundplatte)	
Umgebungstemperatur im Betrieb	0 °C bis +40 °C	-30 °C bis +40 °C
Umgebungstemperatur bei Transport und Lagerung	-40 °C bis +85 °C	
Relative Luftfeuchtigkeit	5 bis 95 %, Betauung / Kondensation nicht zulässig	
Aufstellhöhe über NN	Max. 1000 m Der Einbau in Anlagen höher als 1000 m ist grundsätzlich möglich. Es kann jedoch eine Herabsetzung der Leistungswerte auftreten.	

## 3.5 Technische Daten DriveControl 2048

	24 V DC, Schutzkleinspannung PELV	48 V DC, Schutzkleinspannung PELV
Nennspannung	24 V DC, Schutzkleinspannung PELV	48 V DC, Schutzkleinspannung PELV
Spannungsbereich	19 bis 26 V DC	38 bis 55 V DC
Stromaufnahme	mit RollerDrive: bis zu 8 A ohne RollerDrive: 0,1 A	
Schutzart	IP20	
Kühlung	Konvektion	
Gewicht	500 g (inkl. Grundplatte)	
Umgebungstemperatur im Betrieb	0 °C bis +40 °C	
Umgebungstemperatur bei Transport und Lagerung	-40 °C bis +85 °C	
Relative Luftfeuchtigkeit	5 bis 95 %, Betauung / Kondensation nicht zulässig	
Aufstellhöhe über NN	Max. 1000 m Der Einbau in Anlagen höher als 1000 m ist grundsätzlich möglich. Es kann jedoch eine Herabsetzung der Leistungswerte auftreten.	

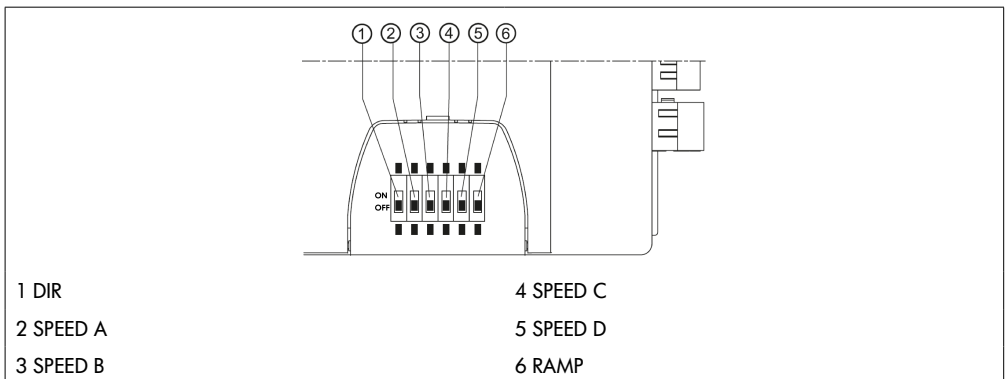
## 3.6 DIP-Schalter / Drehcodierschalter

Mit den DIP-Schaltern / Drehcodierschaltern kann die Geschwindigkeit sowie die Förderrichtung gewählt werden. Im Auslieferungszustand sind die DIP-Schalter DIR und RAMP auf OFF und die DIP-Schalter SPEED A, B, C, D auf ON geschaltet.

DIP-Schalter	ON	OFF
DIR	Drehrichtung der RollerDrive im Uhrzeigersinn (von der Kabelseite aus gesehen)*	Drehrichtung der RollerDrive gegen den Uhrzeigersinn (von der Kabelseite aus gesehen)*
SPEED A, B, C, D	Geschwindigkeitseinstellung siehe „Geschwindigkeitsvorwahl über DIP-Schalter DriveControl 20, DriveControl 54“ auf Seite 36	
RAMP	Beschleunigungs- und Verzögerungsrampe aktiv	

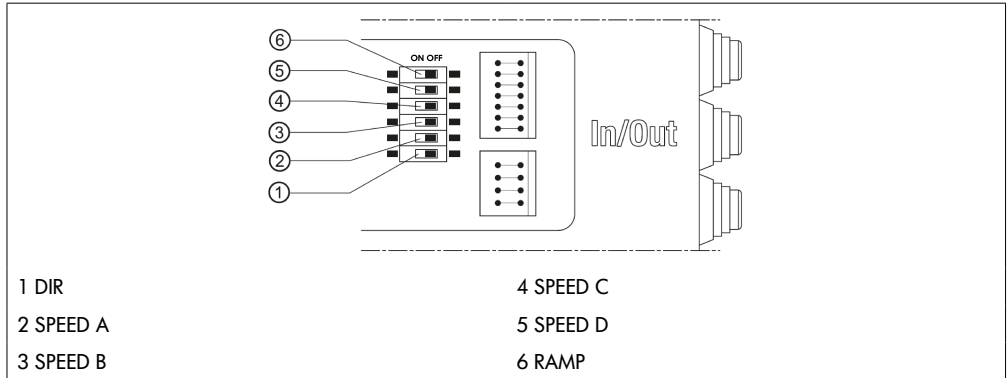
\*Die Drehrichtung wird umgekehrt, wenn der Eingang DIR beschaltet wird.

### DriveControl 20

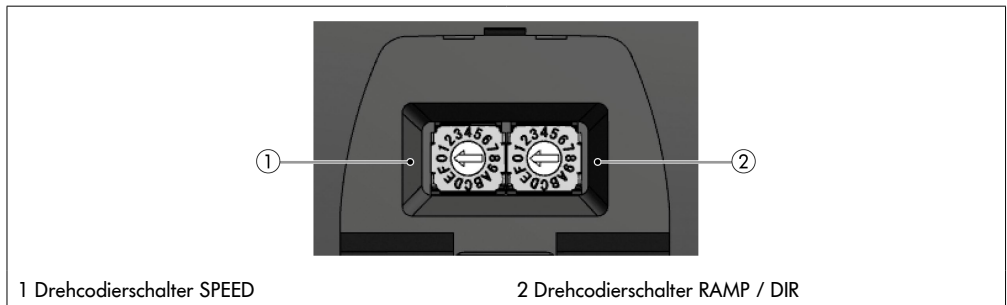


# Produktinformationen

## DriveControl 54

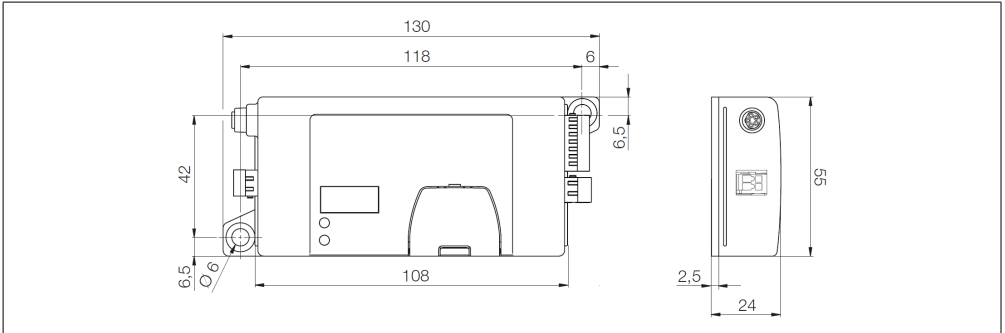


## DriveControl 2048

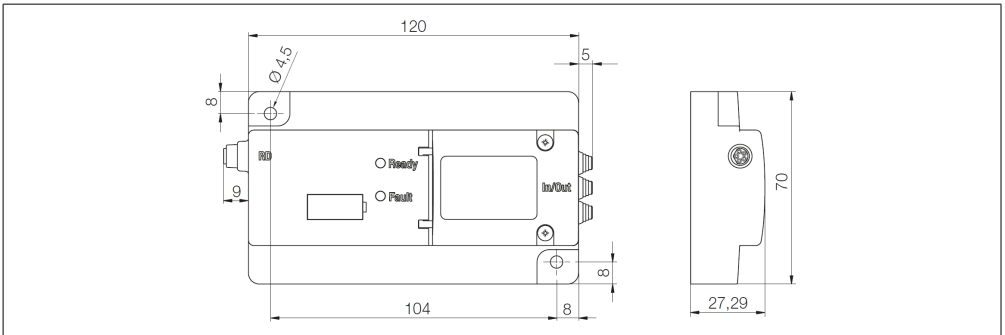


## 3.7 Abmessungen

### DriveControl 20 / DriveControl 2048



### DriveControl 54



# Transport und Lagerung

---

## 4 Transport und Lagerung

### 4.1 Transport



#### **VORSICHT**

**Verletzungsgefahr durch unsachgemäßen Transport!**

- Transportarbeiten nur von autorisiertem Fachpersonal durchführen lassen.

Folgende Hinweise sind zu beachten:

- Paletten nicht übereinander stapeln.
- Vor dem Transport prüfen, ob die DriveControl korrekt befestigt sind.
- Schwere Stöße beim Transport vermeiden.
- Jede DriveControl nach dem Transport auf sichtbare Schäden kontrollieren.
- Bei festgestellten Schäden beschädigte Teile fotografieren.
- Bei Transportschäden sofort den Spediteur beziehungsweise Interroll informieren, um eventuelle Schadensersatzansprüche nicht zu verlieren.
- Die DriveControl keinen starken Temperaturschwankungen aussetzen, da dies zur Bildung von Kondenswasser führen kann.

### 4.2 Lagerung



#### **VORSICHT**

**Verletzungsgefahr durch unsachgemäße Lagerung!**

- Auf sichere Lagerung der DriveControl achten.

Folgende Hinweise sind zu beachten:

- Paletten nicht übereinander stapeln.
- Jede DriveControl nach der Lagerung auf sichtbare Schäden kontrollieren.

## 5 Montage und Installation

### 5.1 Warnhinweise zur Montage

#### HINWEIS

Ein unsachgemäßer Umgang beim Einbau der DriveControl kann zu Sachschäden oder verkürzter Lebensdauer der DriveControl führen.

- Die DriveControl nicht fallen lassen oder unsachgemäß gebrauchen, um Schäden im Inneren der DriveControl zu vermeiden.
- Jede DriveControl vor der Montage auf sichtbare Schäden kontrollieren.
- Sicherstellen, dass die DriveControl während der Montage nicht verspannt wird (keine Biege- oder Torsionsbelastung).
- Keine weiteren Befestigungslöcher in das Gehäuse bohren und bestehende Bohrungen nicht vergrößern.
- Sicherstellen, dass durch externe Wärmequellen in keinem Fall die zulässige Betriebstemperatur überschritten wird.

### 5.2 Montage der DriveControl

- Ebene Fläche suchen, auf der die DriveControl montiert werden soll.
- Die DriveControl als Schablone verwenden und die Mitte der beiden Montagebohrungen markieren. Abstand zwischen den Montagebohrungen siehe „Abmessungen“ auf Seite 21.
- Zwei Montagebohrungen mit  $\varnothing 5,6 - 6$  mm an den Markierungen bohren.
- DriveControl anschrauben.
- Sicherstellen, dass keine Verwindungen im Gehäuse entstanden sind.

# Montage und Installation

## 5.3 Warnhinweise zur Elektromontage



### VORSICHT

#### Verletzungsgefahr bei Arbeiten an der elektrischen Ausrüstung!

- Elektrische Installationsarbeiten nur von einer Elektrofachkraft durchführen lassen.
- Vor dem Installieren, Entfernen oder Anschließen der DriveControl die Förderanlage spannungsfrei schalten und gegen unbeabsichtigtes Wiedereinschalten sichern.
- Alle verwendeten Spannungsversorgungen auf ein gemeinsames Massepotenzial legen, um Ausgleichsströme über die DriveControl zu vermeiden.
- Sicherstellen, dass alle Komponenten richtig geerdet sind. Eine unsachgemäße Erdung kann zu statischer Aufladung führen, was eine Störung oder einen vorzeitigen Ausfall der DriveControl zur Folge haben kann.
- Geeignete Schalt- und Schutzeinrichtungen vorsehen, die einen gefahrlosen Betrieb ermöglichen.
- Die Betriebsspannungen erst dann zuschalten, wenn alle Leitungen angeschlossen sind.

### HINWEIS

#### Eine unsachgemäße Elektroinstallation kann zur Beschädigung der DriveControl führen.

- Nationale Vorschriften für die Elektroinstallation beachten.
- Die DriveControl nur mit 24 V beziehungsweise 48 V Schutzkleinspannung (PELV) betreiben.
- Die DriveControl niemals mit Wechselspannung betreiben.
- Auf richtige Polarität der Spannungsversorgung achten.
- Sicherstellen, dass die vorhandene Elektroinstallation keinen störenden Einfluss auf die DriveControl hat.
- Nur Leitungen verwenden, die für die konkreten Einsatzbedingungen ausreichend dimensioniert sind.
- Berechnungen zum Spannungsabfall in Leitungen berücksichtigen.
- Vorschriften zur Verlegeart von Leitungen beachten.
- Stecker nicht zu hoher Zug- bzw. Druckbelastung aussetzen. Beim Biegen der Leitung am Stecker kann die Isolierung der Leitung beschädigt werden und die DriveControl kann ausfallen.



## 5.4 Elektroinstallation

### Spannungsversorgung anschließen



Die DriveControl ist mit einer internen, nicht austauschbaren Sicherung ausgestattet, die ausschließlich dem Geräteschutz dient. Der Schutz der Versorgungsleitungen muss durch den Betreiber gewährleistet werden.

### DriveControl 20 / DriveControl 2048

Benötigte Leitungen:

Anschluss	Leiterquerschnitt
Ein-/Ausgänge	Flexible Ader: 0,08 bis 0,5 mm <sup>2</sup>
	Flexible Ader mit Aderendhülse: 0,25 bis 0,34 mm <sup>2</sup>
	Abisolierlänge: 5 bis 6 mm
Spannungsversorgung	Flexible Ader: H05 (07) V-K 1,5 mm <sup>2</sup>
	Optional mit Aderendhülse
	Abisolierlänge: 6 bis 7 mm

- Aderenden entsprechend der Empfehlungen der Kontakthersteller vorbereiten.
- Leitungen der Eingänge/Ausgänge mithilfe des gelben Hilfswerkzeugs in den Anschluss-Stecker stecken (siehe „Eingänge und Ausgänge“ auf Seite 27).
- Leitungen der Spannungsversorgung mithilfe des schwarzen Hilfswerkzeugs in den Anschluss-Stecker stecken.
- Anschluss-Stecker in die DriveControl stecken.
- Gegebenenfalls DIP-Schalter / Drehcodierschalter entsprechend den Anforderungen einstellen (siehe „Konfigurationsmöglichkeiten“ auf Seite 35).
- Stecker der RollerDrive so einstecken, dass bei der DriveControl die Beschriftung „RD“ zu lesen ist und auf dem Stecker die Beschriftung nach hinten zeigt, also nicht zu lesen ist.

# Montage und Installation

---

## DriveControl 54

Benötigte Leitungen:

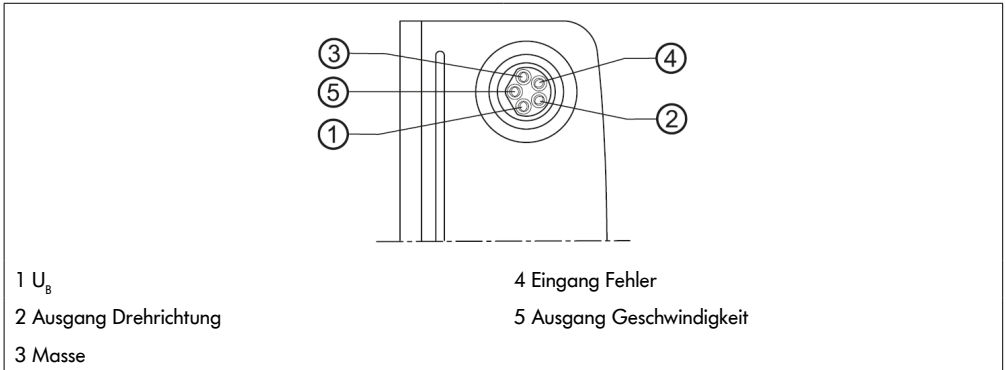
Anschluss	Leiterquerschnitt
Ein-/Ausgänge	Flexible Ader: 0,08 bis 0,5 mm <sup>2</sup>
	Flexible Ader mit Aderendhülse: 0,25 mm <sup>2</sup>
	Abisolierlänge: 5 bis 6 mm
Spannungsversorgung	Flexible Ader: H05 (07) V-K 1,5 mm <sup>2</sup>
	Optional mit Aderendhülse
	Abisolierlänge: 8 mm

- Aderenden entsprechend der Empfehlungen der Kontakthersteller vorbereiten.
- Die beiden Schrauben der gelben Abdeckung des Anschlussbereichs lösen.
- Kabeldurchführungen zum Anschlussbereich entsprechend der verwendeten Kabel öffnen.
- Kabel durchführen
- Leitungen der Eingänge/Ausgänge anschließen (siehe „DriveControl 54“ auf Seite 26). Dazu den weißen Schieber nach Rechts (in Richtung der Kabeldurchführungen) schieben, Leitung einführen und den Schieber zurück schieben.
- Leitungen der Spannungsversorgung anschließen (siehe „DriveControl 54“ auf Seite 26). Dazu den weißen Taster nach unten drücken und die Leitung einführen.
- Zugentlastung herstellen.
- Gegebenenfalls DIP-Schalter entsprechend den Anforderungen einstellen (siehe „Geschwindigkeitsvorwahl über DIP-Schalter DriveControl 20, DriveControl 54“ auf Seite 36).
- Abdeckung schließen und beide Schrauben festdrehen.
- Anschlussbereich optisch untersuchen, um sicherzustellen, dass die Schutzklasse 54 gewährleistet ist.
- Stecker der RollerDrive so einstecken, dass bei der DriveControl die Beschriftung „RD“ zu lesen ist und auf dem Stecker die Beschriftung nach hinten zeigt, also nicht zu lesen ist.

## 5.5 Eingänge und Ausgänge

### DriveControl 20 / DriveControl 2048

Anschluss RollerDrive - 8 mm Snap-In, 5polig, Kontaktbelegung nach DIN EN 61076-2



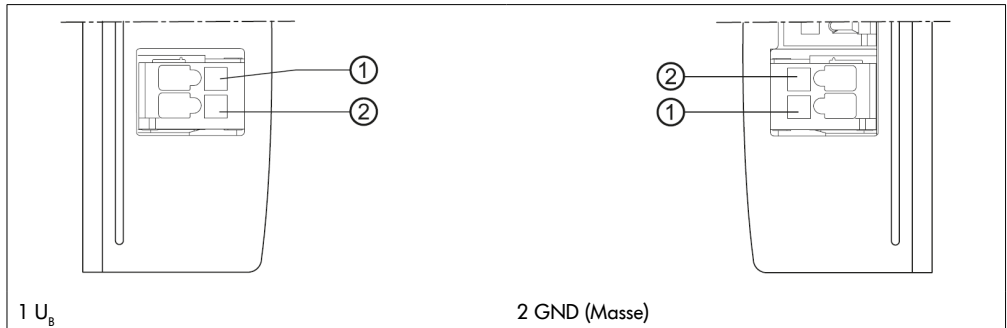
### HINWEIS

DriveControl 2048 - Zerstörung der RollerDrive bei falschen Anschlusswerten

- Versuchen Sie nicht, eine RollerDrive EC5000 24 V DC mit 48 V DC zu betreiben. Dies führt zur Zerstörung der Motorelektronik.

# Montage und Installation

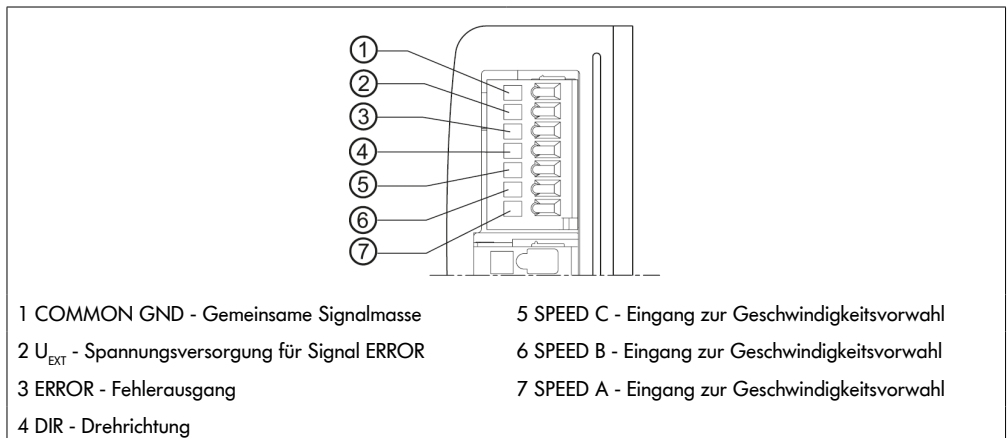
## Anschluss Spannungsversorgung



**i** Der Anschluss Spannungsversorgung ist doppelt ausgeführt, um die Spannungsversorgung von der installationstechnisch günstigsten Seite anschließen zu können. Die beiden Anschlüsse sind intern direkt miteinander verbunden. Die Spannungsversorgung kann durch eine DriveControl durchgeführt werden, so dass maximal zwei DriveControl in Folge verbunden werden können..

	DriveControl 20	DriveControl 2048
$U_B$	+24 V DC	+24 V oder +48 V DC

## Anschluss Ein-/Ausgänge

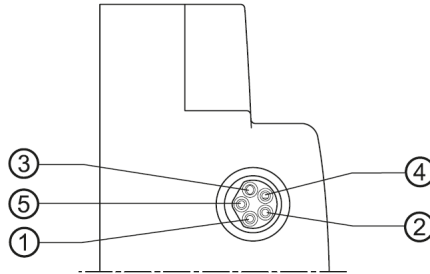


**i**  $U_{EXT}$  entspricht typischerweise +24 V DC (max. +55 V DC).

# Montage und Installation

## DriveControl 54

### Anschluss RollerDrive - 8 mm Snap-In, 5polig, Kontaktbelegung nach DIN EN 61076-2



1 +24 V DC

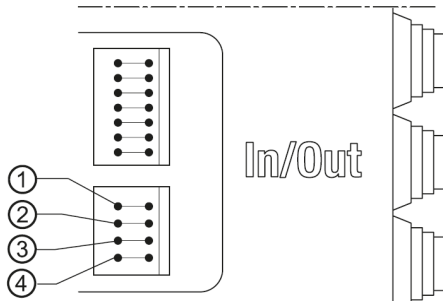
2 Ausgang Drehrichtung

3 Masse

4 Eingang Fehler

5 Ausgang Geschwindigkeit

### Anschluss Spannungsversorgung



1 GND (Masse)

2 +24 V DC

3 GND (Masse)

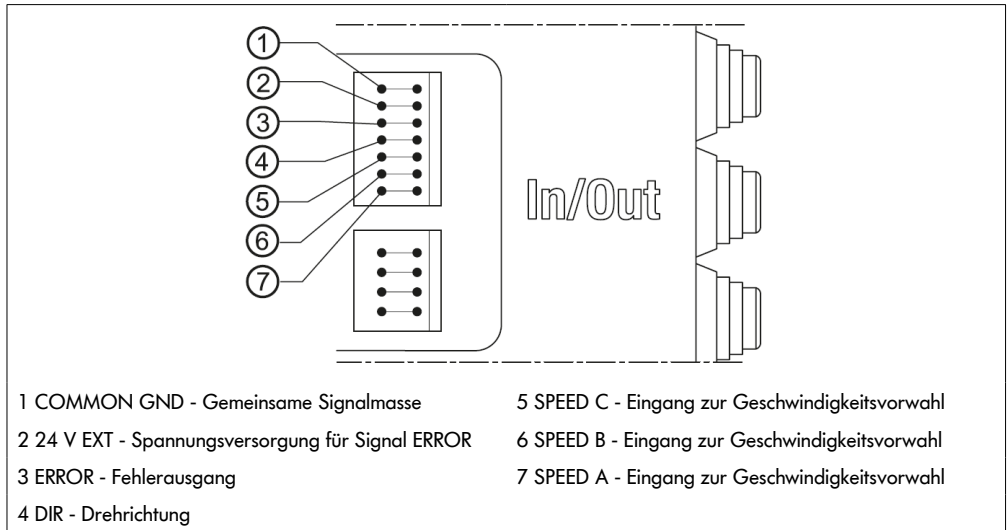
4 +24 V DC



Der Anschluss Spannungsversorgung ist doppelt ausgeführt. Die beiden Anschlüsse sind intern direkt miteinander verbunden. Die Spannungsversorgung kann durch eine DriveControl durchgeführt werden, so dass maximal zwei DriveControl in Folge verbunden werden können.

# Montage und Installation

## Anschluss Ein-/Ausgänge

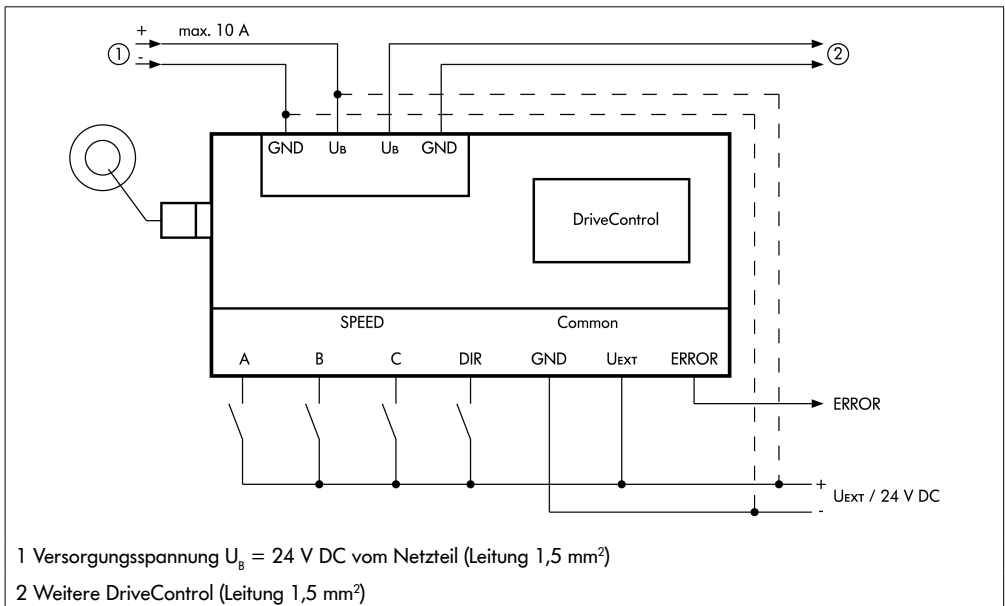


## 5.6 Schaltpläne

Die Steuereingänge SPEED A, SPEED B, SPEED C, DIR sowie das Ausgangssignal ERROR sind durch Optokoppler vollständig galvanisch von der Versorgungsspannung  $U_b$  getrennt.

Die Steuereingänge sowie das Ausgangssignal werden über die externe Spannung  $U_{EXT}$  versorgt. Der gemeinsame Masse-Anschluss der Signale SPEED A, SPEED B, SPEED C, DIR und ERROR ist COMMON GND.

### Grundschaltung DriveControl 20, DriveControl 54

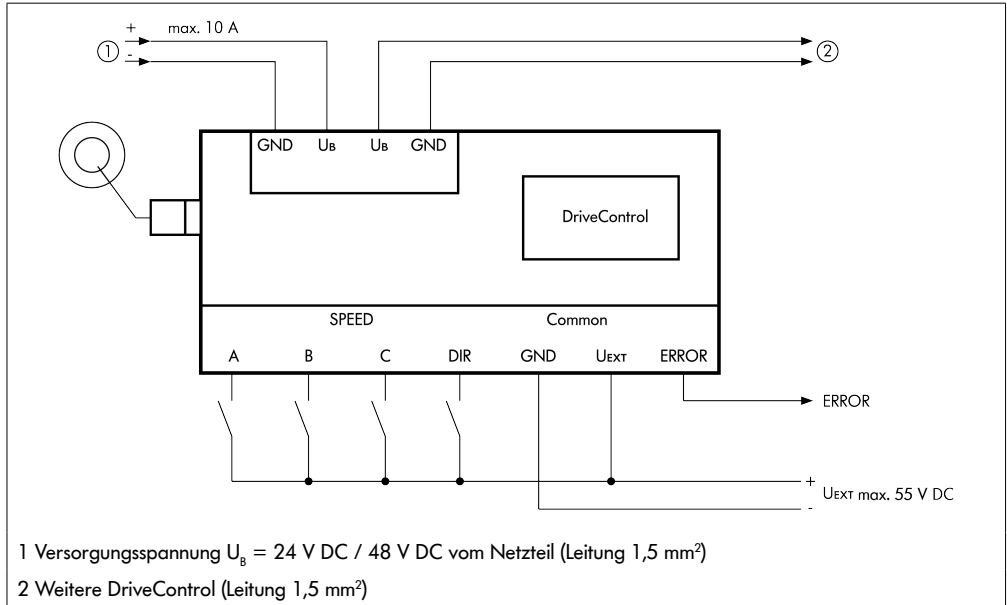


Die gestrichelten Linien werden nur verwendet, wenn keine galvanische Trennung zwischen den Steuersignalen und der Versorgungsspannung erforderlich ist.

In diesem Fall erfolgt die Spannungsversorgung der Steuersignale über die Versorgungsspannung  $U_b$ .

# Montage und Installation

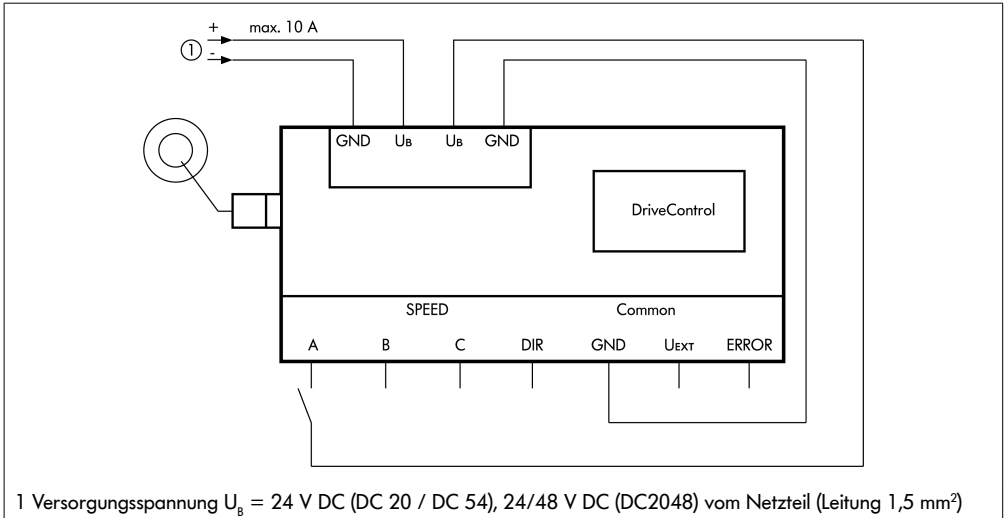
## Grundsaltung DriveControl 2048



Für die problemlose Anbindung an eine SPS empfehlen wir eine separat geführte Steuerspannung  $U_{EXT}$  von 24 V DC.



## Minimalbeschaltung DriveControl 20, DriveControl 54, DriveControl 2048



Diese Schaltung ermöglicht die Vorgabe der Sollwerte für Drehzahl und Drehrichtung über die internen DIP-Schalter (DC20 / DC54) beziehungsweise Drehcodierschalter (DC2048).

Das Error-Signal wird nicht genutzt, Fehler werden nur über die rote LED angezeigt.

Start und Stopp können durch einen Wechsel des Pegels am Anschluss SPEED A gesteuert werden.

### HINWEIS

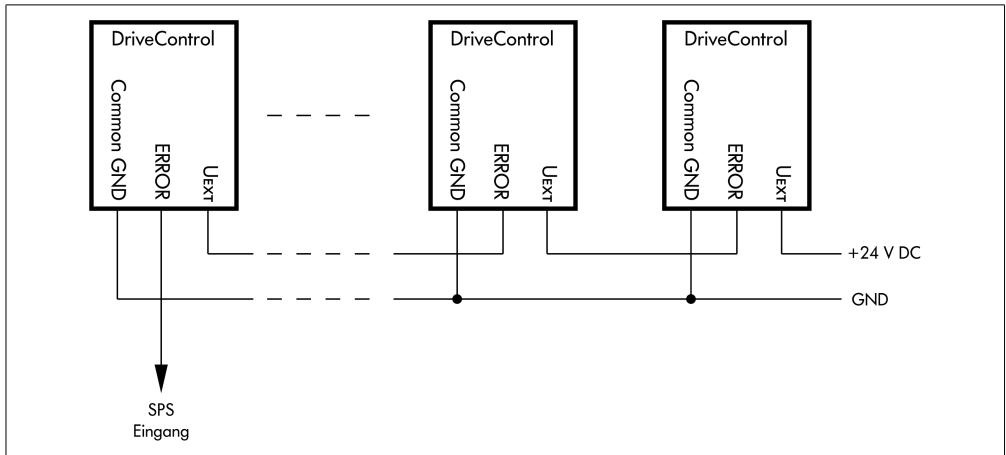
Die DriveControl bzw. RollerDrive dürfen nicht über das Ab- bzw. Einschalten der Spannungsversorgung gesteuert werden. Dies darf nur über das Startsignal (SPEED A, B, C) erfolgen.

# Montage und Installation

## Anbindung mehrerer Fehlersignale an eine SPS

Um das Fehlersignal auswerten zu können, muss der Eingang  $U_{EXT}$  mit einer Spannung von 24 V DC versorgt werden. Das Fehlersignal von maximal sechs DriveControl kann durch Reihenschaltung verkettet werden. Pro DriveControl reduziert sich dadurch der Logikpegel „kein Fehler“ um 1,1 V.

- Ausgang ERROR der vorangehenden DriveControl mit dem Eingang  $U_{EXT}$  der nachfolgenden DriveControl verbinden.



Wenn die Betriebsspannung abgeschaltet wird, schaltet der Ausgang ERROR in den Zustand Fehler. Somit ist auch eine korrekte Fehleranzeige gewährleistet, wenn das Fehlersignal von mehreren DriveControl verkettet wurde und die Betriebsspannung einer DriveControl abgeschaltet wird bzw. ein Kabelfehler (gelöster Kontakt, Kabelbruch) auftritt.

Wenn die Betriebsspannung eingeschaltet wird, liegt das Fehlersignal noch so lange an, bis der interne Mikrocontroller die Steuerung übernommen hat. Wenn kein Fehler vorliegt, wird das Fehlersignal ca. 400 ms nach dem Einschalten der Betriebsspannung aufgehoben.

## HINWEIS

**Falsche Polarität zerstört die DriveControl!**

**Auf richtige Polarität der Versorgungsspannung  $U_{EXT}$  achten.**

## 6 Inbetriebnahme und Betrieb

### 6.1 Inbetriebnahme

#### Prüfung vor der Erstinbetriebnahme

- Sicherstellen, dass die Grundplatte der DriveControl richtig am Profil befestigt wurde und alle Schrauben ordnungsgemäß angezogen wurden.
- Sicherstellen, dass durch die Schnittstellen zu anderen Komponenten keine zusätzlichen Gefahrenbereiche entstehen.
- Sicherstellen, dass die Verdrahtung mit der Spezifikation und den gesetzlichen Bestimmungen übereinstimmt.
- Alle Schutzeinrichtungen überprüfen.
- Sicherstellen, dass sich keine Personen in den Gefahrenbereichen der Förderanlage aufhalten.

### 6.2 Konfigurationsmöglichkeiten

#### Einstellen der Geschwindigkeit

Die Geschwindigkeit der RollerDrive kann mit der DriveControl auf zwei Weisen eingestellt werden:

- intern über DIP-Schalter (DC20 / DC54) oder einen Drehcodierschalter in 15 Stufen (DC 2048). Dies wird vorrangig behandelt und ermöglicht feinere Abstufungen
- extern über drei digitale Eingänge in 8 Stufen (Geschwindigkeitsänderungen sind auch im laufenden Betrieb möglich, wodurch sich mit einer entsprechenden Beschaltung von einer SPS eine Quasi-Rampenfunktion realisieren lässt)

Diese Geschwindigkeitseinstellung wird von der DriveControl in eine analoge Steuerspannung umgewandelt, die von der RollerDrive als Sollwertvorgabe ausgewertet wird. Diese Sollwertvorgabe ist unabhängig vom Getriebe der RollerDrive und deren Durchmesser.

Das Beschleunigungs- und Bremsverhalten der RollerDrive wird durch ihr eigenes Trägheitsmoment, das verwendete Getriebe, die Fördergeschwindigkeit, das Trägheitsmoment der angeschlossenen Förderrollen, das gewählte Betriebsmedium und die transportierte Masse bestimmt.



Durch unterschiedliche Nenndrehzahlen und Getriebestufen der verwendeten RollerDrive, ergeben sich andere Geschwindigkeiten.

- RollerDrive EC310 = Nenndrehzahl 6000 1/min
- RollerDrive EC5000 AI = Nenndrehzahl 6900 1/min

# Inbetriebnahme und Betrieb

## Geschwindigkeitsvorwahl über DIP-Schalter DriveControl 20, DriveControl 54

Stellung der DIP-Schalter SPEED an der DriveControl				Geschwindigkeit der Getriebeuntersetzung für RollerDrive EC310 [m/s]									
A	B	C	D	9:1	12:1	16:1	20:1	24:1	36:1	48:1	64:1	96:1	
on	on	on	on	1,75	1,31	0,98	0,79	0,65	0,44	0,33	0,25	0,16	
on	on	on	off	1,63	1,22	0,92	0,73	0,61	0,41	0,31	0,23	0,15	
on	on	off	on	1,51	1,13	0,85	0,68	0,57	0,38	0,28	0,21	0,14	
on	on	off	off	1,39	1,04	0,78	0,63	0,52	0,35	0,26	0,20	0,13	
on	off	on	on	1,27	0,95	0,72	0,57	0,48	0,32	0,24	0,18	0,12	
on	off	on	off	1,15	0,86	0,65	0,52	0,43	0,29	0,22	0,16	0,11	
on	off	off	on	1,03	0,78	0,58	0,47	0,39	0,26	0,19	0,15	0,10	
on	off	off	off	0,92	0,69	0,52	0,41	0,34	0,23	0,17	0,13	0,09	
off	on	on	on	0,80	0,60	0,45	0,36	0,30	0,20	0,15	0,11	0,07	
off	on	on	off	0,68	0,51	0,38	0,31	0,25	0,17	0,13	0,10	0,06	
off	on	off	on	0,56	0,42	0,32	0,25	0,21	0,14	0,11	0,08	0,05	
off	on	off	off	0,44	0,33	0,25	0,20	0,17	0,11	0,08	0,06	0,04	
off	off	on	on	0,32	0,24	0,18	0,15	0,12	0,08	0,06	0,05	0,03	
off	off	on	off	0,21	0,15	0,12	0,09	0,08	0,05	0,04	0,03	0,02	
off	off	off	on	0,09 <sup>1)</sup>	0,07 <sup>1)</sup>	0,05 <sup>1)</sup>	0,04 <sup>1)</sup>	0,03 <sup>1)</sup>	0,02 <sup>1)</sup>	0,02 <sup>1)</sup>	0,01 <sup>1)</sup>	0,01 <sup>1)</sup>	
off	off	off	off	Entsprechend den Signalen an den Eingängen SPEED A, B, C									

Nennwerte bei Umgebungstemperatur 20 °C

<sup>1)</sup> Aufgrund von Toleranzen und/oder Spannungsabfall auf Leitungen ist es möglich, dass die RollerDrive bei dieser Einstellung nicht dreht. In diesem Fall muss die nächst höhere Einstellung und damit Geschwindigkeit oder eine Steuerung mit freier Geschwindigkeitswahl (MultiControl) gewählt werden.

# Inbetriebnahme und Betrieb

Stellung der DIP-Schalter SPEED an der DriveControl				Geschwindigkeit der Getriebeuntersetzung für RollerDrive EC5000 AI								
A	B	C	D	[m/s]								
				9:1	13:1	18:1	21:1	30:1	42:1	49:1	78:1	108:1
on	on	on	on	2,01	1,39	1,00	0,86	0,60	0,43	0,37	0,23	0,17
on	on	on	off	1,87	1,29	0,93	0,80	0,56	0,40	0,34	0,22	0,16
on	on	off	on	1,73	1,20	0,87	0,74	0,52	0,37	0,32	0,20	0,14
on	on	off	off	1,60	1,10	0,80	0,68	0,48	0,34	0,29	0,18	0,13
on	off	on	on	1,46	1,01	0,73	0,63	0,44	0,31	0,27	0,17	0,12
on	off	on	off	1,32	0,91	0,66	0,57	0,40	0,28	0,24	0,15	0,11
on	off	off	on	1,18	0,82	0,59	0,51	0,36	0,25	0,22	0,14	0,10
on	off	off	off	1,05	0,72	0,52	0,45	0,31	0,22	0,19	0,12	0,09
off	on	on	on	0,91	0,63	0,46	0,39	0,27	0,20	0,17	0,11	0,08
off	on	on	off	0,77	0,54	0,39	0,33	0,23	0,17	0,14	0,09	0,06
off	on	off	on	0,64	0,44	0,32	0,27	0,19	0,14	0,12	0,07	0,05
off	on	off	off	0,50	0,35	0,25	0,21	0,15	0,11	0,09	0,06	0,04
off	off	on	on	0,36	0,25	0,18	0,15	0,11	0,08	0,07	0,04	0,03
off	off	on	off	0,22	0,16	0,11	0,10	0,07	0,05	0,04	0,03	0,02
off	off	off	on	0,09 <sup>1)</sup>	0,06 <sup>1)</sup>	0,04 <sup>1)</sup>	0,04 <sup>1)</sup>	0,03 <sup>1)</sup>	0,02 <sup>1)</sup>	0,02 <sup>1)</sup>	0,01 <sup>1)</sup>	0,01 <sup>1)</sup>
off	off	off	off	Entsprechend den Signalen an den Eingängen SPEED A, B, C								

Nennwerte bei Umgebungstemperatur 20 °C

<sup>1)</sup> Aufgrund von Toleranzen und/oder Spannungsabfall auf Leitungen ist es möglich, dass die RollerDrive bei dieser Einstellung nicht dreht. In diesem Fall muss die nächst höhere Einstellung und damit Geschwindigkeit oder eine Steuerung mit freier Geschwindigkeitswahl (MultiControl) gewählt werden.

# Inbetriebnahme und Betrieb

## Geschwindigkeitsvorwahl über digitale Eingänge DriveControl 20, DrivControl 54

Voraussetzung: Alle DIP-Schalter stehen auf OFF.

- Die externen Eingänge SPEED A, B, C entsprechend der unten stehenden Tabelle logisch (H)igh oder (L)ow schalten, um die RollerDrive mit der gewünschten Geschwindigkeit zu starten.
- Um die Geschwindigkeit zu ändern, die Signale an den Eingängen SPEED A, B, C entsprechend ändern.
- Um die RollerDrive anzuhalten, alle Eingänge SPEED A, B, C logisch (L)ow schalten.



Die interne Geschwindigkeitseinstellung hat Vorrang. Wenn während der externen Geschwindigkeitsvorgabe einer oder mehrere der internen DIP-Schalter SPEED A, B, C, D auf ON geschaltet werden, dreht sich die RollerDrive mit dieser intern eingestellten Geschwindigkeit, unabhängig von den Signalen der externen Eingänge. Wenn alle internen DIP-Schalter SPEED A, B, C, D auf OFF gesetzt werden, dreht die RollerDrive wieder mit der Geschwindigkeit, die durch die externen Eingänge eingestellt ist.

Eingänge SPEED an der DriveControl			Geschwindigkeit der Getriebeuntersetzung für RollerDrive EC310 [m/s]									
A	B	C	9:1	12:1	16:1	20:1	24:1	36:1	48:1	64:1	96:1	
H	H	H	1,75	1,31	0,98	0,79	0,65	0,44	0,33	0,25	0,16	
H	H	L	1,47	1,10	0,82	0,66	0,55	0,37	0,27	0,21	0,14	
H	L	H	1,19	0,89	0,67	0,53	0,44	0,30	0,22	0,17	0,11	
H	L	L	0,91	0,68	0,51	0,41	0,34	0,23	0,17	0,13	0,08	
L	H	H	0,65	0,49	0,36	0,29	0,24	0,16	0,12	0,09	0,06	
L	H	L	0,37	0,28	0,21	0,17	0,14	0,09	0,07	0,05	0,03	
L	L	H	0,09 <sup>1)</sup>	0,07 <sup>1)</sup>	0,05 <sup>1)</sup>	0,04 <sup>1)</sup>	0,03 <sup>1)</sup>	0,02 <sup>1)</sup>	0,02 <sup>1)</sup>	0,01 <sup>1)</sup>	0,01 <sup>1)</sup>	
L	L	L	0	0	0	0	0	0	0	0	0	

Nennwerte bei Umgebungstemperatur 20 °C

<sup>1)</sup> Aufgrund von Toleranzen und/oder Spannungsabfall auf Leitungen ist es möglich, dass die RollerDrive bei dieser Einstellung nicht dreht. In diesem Fall muss die nächst höhere Einstellung und damit Geschwindigkeit oder eine Steuerung mit freier Geschwindigkeitswahl (MultiControl) gewählt werden.

# Inbetriebnahme und Betrieb

Eingänge SPEED an der DriveControl			Geschwindigkeit der Getriebeuntersetzung für RollerDrive EC5000 AI									
			[m/s]									
A	B	C	9:1	13:1	18:1	21:1	30:1	42:1	49:1	78:1	108:1	
H	H	H	2,01	1,39	1,00	0,86	0,60	0,43	0,37	0,23	0,17	
H	H	L	1,68	1,17	0,84	0,72	0,50	0,36	0,31	0,19	0,14	
H	L	H	1,36	0,94	0,68	0,58	0,41	0,29	0,25	0,16	0,11	
H	L	L	1,03	0,72	0,52	0,44	0,31	0,22	0,19	0,12	0,09	
L	H	H	0,74	0,51	0,37	0,32	0,22	0,16	0,14	0,08	0,06	
L	H	L	0,41	0,28	0,21	0,18	0,12	0,09	0,08	0,05	0,03	
L	L	H	0,09 <sup>1)</sup>	0,06 <sup>1)</sup>	0,04 <sup>1)</sup>	0,04 <sup>1)</sup>	0,03 <sup>1)</sup>	0,02 <sup>1)</sup>	0,02 <sup>1)</sup>	0,01 <sup>1)</sup>	0,01 <sup>1)</sup>	
L	L	L	0	0	0	0	0	0	0	0	0	

Nennwerte bei Umgebungstemperatur 20 °C

<sup>1)</sup> Aufgrund von Toleranzen und/oder Spannungsabfall auf Leitungen ist es möglich, dass die RollerDrive bei dieser Einstellung nicht dreht. In diesem Fall muss die nächst höhere Einstellung und damit Geschwindigkeit oder eine Steuerung mit freier Geschwindigkeitswahl (MultiControl) gewählt werden.

# Inbetriebnahme und Betrieb

---

## Beschleunigung bei Verwendung des DIP-Schalters RAMP für Beschleunigungs- und Bremsrampe DriveControl 20, DriveControl 54

Stellung DIP-Schalter RAMP	
ON	OFF
Beschleunigungs- und Verzögerungsrampe von $t = 0,39$ Sek. eingeschaltet. Die Zeit bezieht sich auf die maximale Geschwindigkeit. Bei kleinerer Geschwindigkeitsvorwahl verringern sich die Rampen proportional.	RollerDrive beschleunigt und bremst applikationsabhängig so schnell wie möglich.



## Geschwindigkeitsvorwahl über Drehcodierschalter DriveControl 2048

Stellung des Drehcodierschalters an der RollerDrive	Geschwindigkeit der Getriebeuntersetzung für RollerDrive EC5000 AI [m/s] bei Rollendurchmesser 50 mm									
	9:1	13:1	18:1	21:1	30:1	42:1	49:1	78:1	108:1	
F	2,01	1,39	1,00	0,86	0,60	0,43	0,37	0,23	0,17	
E	1,87	1,29	0,93	0,80	0,56	0,40	0,34	0,22	0,16	
D	1,73	1,20	0,87	0,74	0,52	0,37	0,32	0,20	0,14	
C	1,60	1,10	0,80	0,68	0,48	0,34	0,29	0,18	0,13	
B	1,46	1,01	0,73	0,63	0,44	0,31	0,27	0,17	0,12	
A	1,32	0,91	0,66	0,57	0,40	0,28	0,24	0,15	0,11	
9	1,18	0,82	0,59	0,51	0,36	0,25	0,22	0,14	0,10	
8	1,05	0,72	0,52	0,45	0,31	0,22	0,19	0,12	0,09	
7	0,91	0,63	0,46	0,39	0,27	0,20	0,17	0,11	0,08	
6	0,77	0,54	0,39	0,33	0,23	0,17	0,14	0,09	0,06	
5	0,64	0,44	0,32	0,27	0,19	0,14	0,12	0,07	0,05	
4	0,50	0,35	0,25	0,21	0,15	0,11	0,09	0,06	0,04	
3	0,36	0,25	0,18	0,15	0,11	0,08	0,07	0,04	0,03	
2	0,22	0,16	0,11	0,10	0,07	0,05	0,04	0,03	0,02	
1	0,09 <sup>1)</sup>	0,06 <sup>1)</sup>	0,04 <sup>1)</sup>	0,04 <sup>1)</sup>	0,03 <sup>1)</sup>	0,02 <sup>1)</sup>	0,02 <sup>1)</sup>	0,01 <sup>1)</sup>	0,01 <sup>1)</sup>	
0	Entsprechend den Signalen an den Eingängen SPEED A, B, C									

Nennwerte bei Umgebungstemperatur 20 °C

<sup>1)</sup> Aufgrund von Toleranzen und/oder Spannungsabfall auf Leitungen ist es möglich, dass die RollerDrive bei dieser Einstellung nicht dreht. In diesem Fall muss die nächst höhere Einstellung und damit Geschwindigkeit oder eine Steuerung mit freier Geschwindigkeitswahl (MultiControl) gewählt werden.

# Inbetriebnahme und Betrieb

## Geschwindigkeitsvorwahl über digitale Eingänge DriveControl 2048

Voraussetzung: Alle DIP-Schalter stehen auf OFF.

- Die externen Eingänge SPEED A, B, C entsprechend der unten stehenden Tabelle logisch (H)igh oder (L)ow schalten, um die RollerDrive mit der gewünschten Geschwindigkeit zu starten.
- Um die Geschwindigkeit zu ändern, die Signale an den Eingängen SPEED A, B, C entsprechend ändern.
- Um die RollerDrive anzuhalten, alle Eingänge SPEED A, B, C logisch (L)ow schalten.



Die interne Geschwindigkeitseinstellung hat Vorrang. Wenn während der externen Geschwindigkeitsvorgabe er Drehcodierschalter SPEED verstellt wird, dreht sich die RollerDrive mit dieser intern eingestellten Geschwindigkeit, unabhängig von den Signalen der externen Eingänge. Wenn der Drehcodierschalter SPEED wieder auf Stellung „0“ gedreht wird, dreht die RollerDrive wieder mit der Geschwindigkeit, die durch die externen Eingänge eingestellt ist.

Eingänge SPEED an der DriveControl			Geschwindigkeit der Getriebeuntersetzung für RollerDrive EC5000 AI [m/s]									
A	B	C	9:1	13:1	18:1	21:1	30:1	42:1	49:1	78:1	108:1	
H	H	H	2,01	1,39	1,00	0,86	0,60	0,43	0,37	0,23	0,17	
H	H	L	1,68	1,17	0,84	0,72	0,50	0,36	0,31	0,19	0,14	
H	L	H	1,36	0,94	0,68	0,58	0,41	0,29	0,25	0,16	0,11	
H	L	L	1,03	0,72	0,52	0,44	0,31	0,22	0,19	0,12	0,09	
L	H	H	0,74	0,51	0,37	0,32	0,22	0,16	0,14	0,08	0,06	
L	H	L	0,41	0,28	0,21	0,18	0,12	0,09	0,08	0,05	0,03	
L	L	H	0,09 <sup>1)</sup>	0,06 <sup>1)</sup>	0,04 <sup>1)</sup>	0,04 <sup>1)</sup>	0,03 <sup>1)</sup>	0,02 <sup>1)</sup>	0,02 <sup>1)</sup>	0,01 <sup>1)</sup>	0,01 <sup>1)</sup>	
L	L	L	0	0	0	0	0	0	0	0	0	

Nennwerte bei Umgebungstemperatur 20 °C

<sup>1)</sup> Aufgrund von Toleranzen und/oder Spannungsabfall auf Leitungen ist es möglich, dass die RollerDrive bei dieser Einstellung nicht dreht. In diesem Fall muss die nächst höhere Einstellung und damit Geschwindigkeit oder eine Steuerung mit freier Geschwindigkeitswahl (MultiControl) gewählt werden.

## Drehcodierschalter DIR/RAMP DriveControl 2048

Stellung des Drehcodierschalters DIR/RAMP an der DriveControl	Drehrichtung RollerDrive von der Kabelseite aus betrachtet	Rampendauer [s]
0	Gegen den Uhrzeigersinn	0
1		0,2
2		0,3
3		0,45
4		0,675
5		1
6		1,5
7		2
8	Im Uhrzeigersinn	0
9		0,2
A		0,3
B		0,45
C		0,675
D		1
E		1,5
F		2

# Wartung und Reinigung

---

## 7 Wartung und Reinigung



### VORSICHT

Verletzungsgefahr durch unsachgemäßen Umgang!

- Wartungs- und Reinigungsarbeiten nur von autorisiertem und unterwiesenem (Fach)Personal durchführen lassen.
- Wartungs- und Reinigungsarbeiten nur in stromlosem Zustand durchführen. Die DriveControl spannungsfrei schalten und gegen unbeabsichtigtes Wiedereinschalten sichern.
- Hinweisschilder aufstellen, die anzeigen, dass Wartungs- oder Reinigungsarbeiten durchgeführt werden.

### 7.1 Wartung

#### DriveControl überprüfen

Die DriveControl selbst ist wartungsfrei. Zur Vermeidung von Störungen müssen jedoch regelmäßig die Anschlüsse und die Befestigungen überprüft werden.

- Im Zuge von turnusmäßigen Kontroll- und Wartungsarbeiten am Förderer sicherstellen, dass die Schrauben der DriveControl noch fest angezogen und die Kabel noch korrekt verlegt und an die entsprechenden Anschlüsse korrekt angeschlossen sind.

#### DriveControl austauschen

Wenn eine DriveControl beschädigt oder defekt ist, muss sie ausgetauscht werden.



Versuchen Sie nicht, die DriveControl zu öffnen!

- Neue DriveControl installieren (siehe „Außerbetriebnahme“ auf Seite 48 und „Montage der DriveControl“ auf Seite 23).

## 7.2 Reinigung

Staub und Schmutz können in Verbindung mit Feuchtigkeit zu einem Kurzschluss des Stromkreises führen. In schmutzigen Umgebungen kann daher durch regelmäßiges Reinigen Kurzschlüssen vorgebeugt werden, die die DriveControl beschädigen könnten.

### HINWEIS

#### Beschädigung der DriveControl durch unsachgemäße Reinigung

- Die DriveControl nicht in Flüssigkeiten tauchen.
- Bei Bedarf Staub und Schmutz absaugen.
- Für eine gründlichere Reinigung die DriveControl von der Spannungsversorgung abklemmen, ausbauen und mit einem feuchten Tuch reinigen.

# Hilfe bei Störungen

## 8 Hilfe bei Störungen

### 8.1 Fehlersuche

Störung	Mögliche Ursache	Behebung
DriveControl arbeitet nicht oder nicht richtig	Keine Spannungsversorgung	<ul style="list-style-type: none"><li>➤ Sicherstellen, dass die Ausgangsspannung der Spannungsversorgung im vorgegebenen Spannungsbereich liegt.</li><li>➤ Anschlüsse prüfen und ggf. korrigieren.</li></ul>
	Falsche Stellung der DIP-Schalter / Drehcodierschalter	<ul style="list-style-type: none"><li>➤ Stellung der DIP-Schalter prüfen und ggf. korrigieren (siehe „DIP-Schalter / Drehcodierschalter“ auf Seite 19).</li></ul>
DriveControl defekt oder beschädigt	Interne Sicherung ausgelöst oder defekt	<ul style="list-style-type: none"><li>➤ DriveControl austauschen</li></ul>

Bei den folgenden Störungen wird das Fehlersignal geschaltet:

- Fehler an der RollerDrive
- RollerDrive nicht angeschlossen
- Verletzung Spannungsbereichsgrenze über- / unterschritten
- Chopperwiderstand überhitzt
- Initialisierungsphase

## 8.2 Bedeutung der LED

Die LED informieren über den Betriebszustand der DriveControl und der RollerDrive.

Beschreibung	Parameter	LED Ready	LED Fault	RD-Speed	Error	Bemerkung
Sicherung defekt		Off	On	= 0		Reparatur nicht möglich
RD-ERROR High		On / B	BL	unverändert	High	Austausch RollerDrive bzw. Fehler RollerDrive ermitteln
RD nicht angeschlossen	Entspricht RD-ERROR High	On / B	BL	unverändert	High	RollerDrive anschließen
Verletzung einer Spannungsbereichsgrenze UBmin24, UBmax24, UBmin48, UBmax48*	24 V- / 48 V- Mode*	Off	BL	= 0	High	selbstaufhebend sobald UB in den zulässigen Bereich zurückkehrt
Übertemperatur Chopper	$T \geq T_{Chmax}$	On	B	= 0	High	Chopper inaktiv, Abkühlung Chopper auf $T_{Ch} < T_{Chmax}$
Chopper Overload	Chopper war aktiv	Off	B	= 0	High	selbstaufhebend
RD dreht	Kein Fehler	B	Off	$\neq 0$	Low	-
RD dreht nicht	Kein Fehler	On	Off	= 0	Low	kein „Startsignal“
Initialisierungsphase		Off	On	= 0	High	

\*48 V nur bei DriveControl 2048

BL = LED blinkt langsam = 0,5 s an - 1,5 s aus

B = LED blinkt schnell = 0,5 s an - 0,5 s aus

# Außerbetriebnahme und Entsorgung

---

## 9 Außerbetriebnahme und Entsorgung



### VORSICHT

Verletzungsgefahr durch unsachgemäßen Umgang!

- Außerbetriebnahme nur von autorisiertem Fachpersonal durchführen lassen.
  - Die DriveControl nur in stromlosem Zustand außer Betrieb nehmen.
  - Die DriveControl spannungsfrei schalten und gegen unbeabsichtigtes Wiedereinschalten sichern.
- 

### 9.1 Außerbetriebnahme

- Alle Kabel von der DriveControl entfernen.
- Schrauben lösen, mit denen die DriveControl am Förderrahmen befestigt ist.
- Die DriveControl aus dem Förderrahmen herausnehmen.

### 9.2 Entsorgung



Grundsätzlich ist der Betreiber für die fach- und umweltgerechte Entsorgung der Produkte verantwortlich.

Dabei ist die Umsetzung der WEEE Richtlinie 2012/19/EU in nationale Gesetze zu beachten.

Alternativ bietet Interroll die Rücknahme der Produkte an.

Kontakt:

[atse.customerservice@interroll.com](mailto:atse.customerservice@interroll.com)



## 10 Anhang

### 10.1 Elektrische Daten der Anschlüsse DriveControl 20, DriveControl 54

#### Anschluss der Ein-/Ausgänge

##### Eingang 24 V (Pin 2)

Eigenschaften	galvanisch getrennt	
Spannungsbereich	19 bis 26 V DC	
Isolationsfestigkeit	max. 500 V <sub>eff</sub>	1 min, 50 Hz
Verpolschutz	max. 30 V DC	
Stromaufnahme	max. 100 mA	muss durch externe Beschaltung sichergestellt werden

##### Ausgang ERROR (Pin 3)

Eigenschaften	galvanisch getrennt, Einspeisung einer Fremdspannung unzulässig	
Isolationsfestigkeit	max. 500 V <sub>eff</sub>	1 min, 50 Hz
Logikpegel bei Fehler	max. 1 V DC	externer Lastwiderstand nach GND erforderlich
Ausgangsstrom bei Fehler	max. 1 mA	
Logikpegel bei kein Fehler	10 bis 26 V DC	
Ausgangsstrom bei kein Fehler	max. 50 mA	nicht kurzschlussfest

# Anhang

---

## Eingänge SPEED A, SPEED B, SPEED C, und DIR (Pin 4-7)

Eigenschaften	entprellt, galvanisch getrennt	
Verpolschutz	max. 30 V DC	
Überspannungsschutz	max. 30 V DC	permanent, oberwellenfrei
Isolationsfestigkeit	max. 500 V <sub>eff</sub>	1 min, 50 Hz
Logikpegel low	0 bis 1 V DC	logisch 0 = L = inaktiv
Eingangsstrom low	max. 0,1 mA	
Logikpegel high	19 bis 26 V DC	logisch 1 = H = aktiv
Eingangsstrom high	2,5 bis 4,5 mA	

## Anschluss RollerDrive

### Spannungsversorgung (Pin 1, 3)

Nennwert	24 V DC	
Spannungsbereich	19 bis 26 V DC	
Restwelligkeit	max. 600 mV <sub>pp</sub>	
Nennstrom	2,3 A	
Anlaufstrom	max. 5 A	max. 250 ms > 2,3 A, zeitabhängiger Stromverlauf dreiecksförmig, Tastverhältnis ≤ 19 %
Rückspeisespannungsfestigkeit	max. 35 V DC	oberwellenfrei max. 500 ms; nach 500 ms muss die Reservespannung ≤ 27 V sein, Tastverhältnis max. 27 %

### Ausgang Drehrichtung

Eigenschaften	nicht galvanisch getrennt, kurzschlussfest, Einspeisung einer Fremdspannung unzulässig	
Überspannungsschutz	max. 30 V DC	
Drehrichtung gegen den Uhrzeigersinn	max. 4 V	logisch 0
Ausgangsstrom low	max. 1 mA	Lastwiderstand = 57 kΩ
Drehrichtung im Uhrzeigersinn	min. 7 V	logisch 1
Ausgangsstrom high	max. 0,2 mA	bei Kurzschluss

# Anhang

---

## Eingang Fehler (Pin 4)

Eigenschaften	nicht galvanisch getrennt	
Verpolschutz	max. 30 V DC	
Max. Spannung	30 V DC	
Logikpegel low	max. 8,5 V DC	@ 1,5 mA logisch 0 = L = kein Fehler
Fehlerstrom low	1,5 mA max. 5 mA	
Logikpegel high	12 bis 30 V DC	logisch 1 = H = Fehler
Fehlerstrom high	max. 0,01 mA	

## Ausgang Geschwindigkeit (Pin 5)

Eigenschaften	nicht galvanisch getrennt	
Drehzahl-Stellbereich Motorsteuerspannung	2,3 bis 10 V DC	RollerDrive dreht
Halte- / Stopp-Bereich	0 bis 2 V DC	RollerDrive dreht nicht
Genauigkeit Motorsteuerspannung	5 %	Motorsteuerspannung zwischen 2,3 und 10 V DC bei 21 °C
Welligkeit Motorsteuerspannung	250 mV <sub>pp</sub>	50 Ω
max. Belastung Motorsteuerstrom	0,16 bis 2 mA	Eingangswiderstand RollerDrive: 66 kΩ
Änderungsgeschwindigkeit	4,5 bis 5 V/ms	0 - 100 % Motorsteuerspannung

## 10.2 Elektrische Daten der Anschlüsse DriveControl 2048

### Anschluss der Ein-/Ausgänge

#### Eingang 24 V (Pin 2)

Eigenschaften	galvanisch getrennt	
Spannungsbereich	19 bis 55 V DC	
Isolationsfestigkeit	max. 1000 V <sub>eff</sub>	1 min, 50 Hz
Verpolschutz	max. 60 V DC	
Stromaufnahme	max. 50 mA	muss durch externe Beschaltung sichergestellt werden

#### Ausgang ERROR (Pin 3)

Eigenschaften	galvanisch getrennt, Einspeisung einer Fremdspannung unzulässig	
Isolationsfestigkeit	max. 1000 V <sub>eff</sub>	1 min, 50 Hz
Logikpegel bei Fehler	max. 1 V DC	externer Lastwiderstand nach GND erforderlich
Ausgangsstrom bei Fehler	max. 0,1 mA	
Logikpegel bei kein Fehler	10 bis 55 V DC	
Ausgangsstrom bei kein Fehler	max. 50 mA	nicht kurzschlussfest

# Anhang

---

## Eingänge SPEED A, SPEED B, SPEED C, und DIR (Pin 4-7)

Eigenschaften	entprellt, galvanisch getrennt	
Verpolschutz	max. 60 V DC	
Überspannungsschutz	max. 58 V DC	permanent, oberwellenfrei
Isolationsfestigkeit	max. 1000 V <sub>eff</sub>	1 min, 50 Hz
Logikpegel low	0 bis 1,5 V DC	logisch 0 = L = inaktiv
Eingangsstrom low	max. 0,1 mA	
Logikpegel high	19 bis 55 V DC	logisch 1 = H = aktiv
Eingangsstrom high	2,5 bis 4,5 mA	

## Anschluss RollerDrive

### Spannungsversorgung (Pin 1, 3)

Nennwert	24 V DC / 48 V DC	
Spannungsbereich	19 bis 55 V DC	
Restwelligkeit	max. 800 mV <sub>pp</sub>	
Nennstrom	2,3 A	
Anlaufstrom	max. 8 A	max. 1 s > 10 A, zeitabhängiger Stromverlauf
Rückspeisespannungsfestigkeit	max. 58 V DC	oberwellenfrei max. 500 ms

### Ausgang Drehrichtung

Eigenschaften	nicht galvanisch getrennt, kurzschlussfest, Einspeisung einer Fremdspannung unzulässig	
Überspannungsschutz	max. 30 V DC	
Drehrichtung im Uhrzeigersinn	max. 4 V	logisch 0
Ausgangsstrom low	max. 1 mA	Lastwiderstand = 57 kΩ
Drehrichtung gegen den Uhrzeigersinn	min. 7 V	logisch 1
Ausgangsstrom high	max. 0,2 mA	bei Kurzschluss

# Anhang

---

## Eingang Fehler (Pin 4)

Eigenschaften	nicht galvanisch getrennt	
Verpolschutz	max. 30 V DC	
Max. Spannung	30 V DC	
Logikpegel low	max. 8,5 V DC	@ 1,5 mA logisch 0 = L = kein Fehler
Fehlerstrom low	1,5 mA max. 5 mA	
Logikpegel high	12 bis 30 V DC	logisch 1 = H = Fehler
Fehlerstrom high	max. 0,01 mA	

## Ausgang Geschwindigkeit (Pin 5)

Eigenschaften	nicht galvanisch getrennt	
Drehzahl-Stellbereich Motorsteuerspannung	2,3 bis 10 V DC	RollerDrive dreht
Halte- / Stopp-Bereich	0 bis 2 V DC	RollerDrive dreht nicht
Genauigkeit Motorsteuerspannung	5 %	Motorsteuerspannung zwischen 2,3 und 10 V DC bei 21 °C
Welligkeit Motorsteuerspannung	250 mV <sub>pp</sub>	50 Ω
max. Belastung Motorsteuerstrom	0,16 bis 2 mA	Eingangswiderstand RollerDrive: 66 kΩ
Änderungsgeschwindigkeit	4,5 bis 5 V/ms	0 - 100 % Motorsteuerspannung



## 10.3 EU Konformitätserklärung

### **EU Konformitätserklärung**

EMV-Richtlinie 2014/30/EU

RoHS-Richtlinie 2011/65/EU

#### **Hiermit erklärt der Hersteller**

Interroll Software & Electronics GmbH  
Im Südpark 183  
4030 Linz  
AUSTRIA

**der**

- **Interroll DriveControl 20**
- **Interroll DriveControl 54**
- **Interroll DriveControl 2048**

**deren Übereinstimmung mit den einschlägigen Bestimmungen und die damit verbundene CE-Kennzeichnung gemäß den o.a. Richtlinien.**

Liste der angewandten harmonisierten Normen:

EN 61000-6-2:2005/AC:2005

EN 61000-6-3:2007/A1:2011/AC:2012

EN IEC 63000:2018

Bevollmächtigt für die Zusammenstellung der technischen Unterlagen:

Interroll Software & Electronics GmbH, Im Südpark 183, 4030 Linz



---

Andreas Eglseer  
Managing Director, Interroll Software & Electronics GmbH  
Linz, 01.07.2022

---

# INSPIRED BY EFFICIENCY

DE | 07/2022 | Version 2.0