

CATALOGO MOTOTAMBURI SERIE DL SERIE DM SERIE DP



PANORAMICA PRODOTTI

	DM 0080	DM 0080	DM 0080	DM 0080	DM 0080	DM 0113	DM 0113	DM 0113	DM 0138	DM 0138	DM 0165	DM 0217
Tecnologia del motore	Asincrono	Asincrono	Asincrono	Asincrono	Sincrono	Asincrono	Asincrono	Sincrono	Asincrono	Sincrono	Asincrono	Asincrono
Numero di fasi	Trifase	Trifase	Monofase	Monofase		Trifase	Monofase		Trifase		Trifase	Trifase
Diametro	81,5 mm	81,5 mm	81,5 mm	81,5 mm	81,5 mm	113,5 mm	113,5 mm	113,5 mm	138 mm	138 mm	164 mm	217,5 mm
Materiale riduttore	Acciaio	Tecnopolimero	Acciaio	Tecnopolimero	Acciaio	Acciaio	Acciaio	Acciaio	Acciaio	Acciaio	Acciaio	Acciaio
Potenza nominale	40 – 140 W	40 – 75 W	25 – 110 W	25 – 110 W	145 – 550 W	160 – 550 W	250 W	300 – 1100 W	160 – 1000 W	1800 W	370 – 2200 W	370 – 3000 W
Coppia nominale	1,2 – 59,8 Nm	3,2 – 20,3 Nm	0,8 – 39,2 Nm	4,5 – 21,4 Nm	2,1 – 65 Nm	6,7 – 157 Nm	19,1 – 71,5 Nm	5,4 – 126,8 Nm	15,7 – 238,3 Nm	32,7 – 155,1 Nm	32,1 – 365,2 Nm	34,2 – 533,6 Nm
Forza di trazione max. del nastro	1467 N	498 N	961 N	525 N	1594 N	2767 N	1260 N	2234 N	3454 N	2248 N	4453 N	4907 N
Velocità del tubo	0,03 – 2,5 m/s	0,07 – 0,87 m/s	0,05 – 2,49 m/s	0,05 – 0,9 m/s	0,08 – 2,72 m/s	0,05 – 1,86 m/s	0,18 – 0,67 m/s	0,15 – 2,97 m/s	0,04 – 2,29 m/s	0,72 – 2,41 m/s	0,08 – 2,53 m/s	0,126 – 3,357 m/s
Larghezza del tamburo (FW)	200 – 1200 mm	239 – 1200 mm	250 – 1200 mm	287 – 1200 mm	192 – 1200 mm	257 – 1400 mm	307 – 1400 mm	208 – 1400 mm	307 – 1600 mm	357 – 1600 mm	407 – 1750 mm	407 – 1750 mm
Nastro con azionamento ad attrito	●	●	●	●	●	●	●	●	●	●	●	●
Nastro ad azionamento con accoppiamento geometrico	●	●	●	●	●	●	●	●	●	●	●	●
Senza nastro	●	–	–	–	●	●	–	●	●	●	●	●

	DL 0080	DL 0080	DL 0113	DL 0113
Tecnologia del motore	Asincrono	Asincrono	Asincrono	Asincrono
Numero di fasi	Trifase	Monofase	Trifase	Monofase
Diametro	81,5 mm	81,5 mm	113,3 mm	113,3 mm
Materiale riduttore	Tecnopolimero	Tecnopolimero	Tecnopolimero	Tecnopolimero
Potenza nominale	40 – 85 W	25 – 110 W	70 – 370 W	58 – 306 W
Coppia nominale	3,4 – 20,6 Nm	4,5 – 21,4 Nm	8,1 – 85,1 Nm	7,4 – 72,9 Nm
Forza di trazione max. del nastro	505 N	525 N	1500 N	1302 N
Velocità del tubo	0,072 – 0,91 m/s	0,049 – 0,90 m/s	0,048 – 1,51 m/s	0,048 – 1,52 m/s
Larghezza del tamburo (FW)	270 – 962 mm	270 – 962 mm	262 – 1112 mm	262 – 1112 mm
Nastro con azionamento ad attrito	●	●	●	●
Nastro ad azionamento con accoppiamento geometrico	–	–	–	–
Senza nastro	–	–	–	–

	DP 0080	DP 0089
Tecnologia del motore	Asincrono	Asincrono
Numero di fasi	Trifase	Trifase
Diametro	80 mm	89 mm
Materiale riduttore	Acciaio	Acciaio
Potenza nominale	70 W	70 W
Coppia nominale	22 Nm	22 Nm
Carico max. in kg	1250 kg	1250 kg
Velocità del tubo	0,2 m/s	0,22 m/s
Lunghezza di montaggio (EL)	500 – 1500 mm	500 – 1500 mm
Nastro con azionamento ad attrito	–	–
Testata di azionamento ad accoppiamento geometrico	●	●
Senza nastro	●	●

Simboli



Mototamburo



Tamburo di rinvio



Opzioni



Accessori

Sommario

Il Gruppo Interroll	4
L'azionamento per nastri estremamente efficiente	6
Piattaforma Interroll per mototamburi	7
Serie DL	8
DL 0080	8
DL 0113	18
Panoramica cavi e schemi di collegamento	26
Gommatura	32
Opzioni e accessori	35
Serie DM	42
DM 0080	42
DM 0113	60
DM 0138	74
DM 0165	86
DM 0217	98
Panoramica cavi e schemi di collegamento	109
Gommatura e rivestimento	122
Opzioni e accessori	136
Serie DP	170
Pallet Drive 0080 / 0089	170
Panoramica cavi e schemi di collegamento	173
Opzioni e accessori	176
Indicazioni per l'uso	180



www.interroll.com

Il gruppo Interroll è uno tra i produttori leader a livello mondiale di prodotti chiave e servizi di elevata qualità destinati alla logistica interna aziendale. L'azienda, quotata in borsa con sede centrale in Svizzera, impiega circa 2600 dipendenti (nel 2021) in 35 sedi (nel 2021) in tutto il mondo.

La soluzione alle sfide logistiche quotidiane dei nostri clienti si basa su prodotti chiave Interroll costruiti su una piattaforma comune internazionale.



Rulli trasportatori

Interroll è il fornitore leader a livello mondiale di rulli trasportatori, impiegati in una gran varietà di applicazioni nel settore della logistica interna. Nella produzione di rulli uniamo qualità, flessibilità e rapidità. Ogni anno più di 13 milioni di rulli, in 60.000 varianti, escono dai nostri stabilimenti in tutto il mondo. I nostri prodotti sono sempre su misura per la commessa specifica, anche per quantità minime, e, se richiesto, anche con un tempo di fornitura entro le 24 ore. Comprovato.

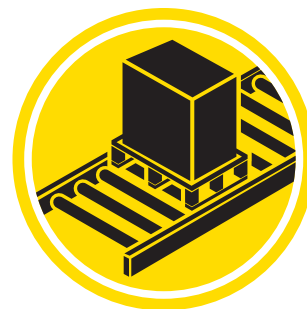


Motori e unità di controllo

Interroll è produttore leader nel segmento dei rulli motorizzati e mototamburi DC.

I RollerDrive Interroll, insieme alle relative unità di controllo, sono utilizzati nella movimentazione automatizzata dei materiali. Gli azionamenti DC a basso consumo sono utilizzati in convogliatori decentralizzati per ottimizzare il fabbisogno energetico e il flusso di materiali. L'interfaccia bus consente l'integrazione della tecnologia di trasporto senza accumolo in impianti dell'Industria 4.0.

I mototamburi Interroll sono studiati per essere utilizzati in trasportatori a nastro e sistemi di trasporto. Questi robusti azionamenti a nastro di alta qualità consentono di realizzare sistemi di nastri trasportatori esenti da manutenzione ed efficienti dal punto di vista energetico per la maggior parte delle applicazioni industriali e per l'industria alimentare, per lo smistamento dei bagagli e per i banchi cassa.



Trasportatori & Smistatori

La piattaforma modulare per trasportatori (MCP) di Interroll offre la massima flessibilità: un'ampia gamma di moduli, composta da trasportatori a rulli, trasportatori a nastro e prodotti chiave come trasferitori, High Performance Divert (HPD) o sollevatori a spirale, copre tutte le esigenze di flusso dei materiali.

Gli smistatori a nastro trasversale di Interroll sono stati sviluppati con precisione per uno smistamento esatto e veloce di merce di ogni tipo da 50 g a 35 kg. Più di 400 smistatori Interroll vengono utilizzati quotidianamente dalle principali imprese a livello mondiale nel settore dei corrieri espressi e dell'e-commerce.

La piattaforma modulare di trasportatori per pallet (MPP) con trasportatori a rulli, a catena e trasportatori speciali, come trasferitori e tavole rotanti, offre una soluzione completamente integrata, robusta, con ingombro ridotto e risparmio energetico, per la movimentazione di grandi quantità di pallet. Con lo Special Hygienic Conveyor (SHC), Interroll propone una piattaforma modulare collaudata per applicazioni con alimenti confezionati: una piattaforma in acciaio inossidabile, facile da integrare, per la quale sono stati osservati gli standard igienici fondamentali richiesti.

La Light Conveyor Plattform (LCP) è sinonimo di moduli rapidamente disponibili, flessibili e predefiniti. È utilizzata soprattutto nella produzione e fabbricazione industriale, nonché nel settore del montaggio e dell'automazione.

Stoccaggio dinamico

Interroll Pallet Flow e Carton Flow sono la prima scelta quando è richiesta alta rotazione e ottimizzazione del processo di stoccaggio e la preparazione degli ordini.

Grazie alla sua efficienza e robustezza, Pallet Flow assicura disponibilità a lungo termine e maggiore flessibilità nei picchi di lavoro. La struttura compatta riduce il fabbisogno di spazio fino al 50 % rispetto alle soluzioni convenzionali. Il separatore TimePlus e il regolatore di velocità magnetico, entrambi integrati, aumentano la sicurezza dell'ambiente di lavoro e riducono notevolmente il rischio di danneggiamento delle merci.

Le soluzioni Interroll Carton Flow sono efficienti, oltre che ergonomiche, e sono state sviluppate per migliorare le prestazioni nella preparazione degli ordini.

L'AZIONAMENTO PER NASTRI ESTREMAMENTE EFFICIENTE



Compatto, robusto, assolutamente igienico

Dal momento che il mototamburo presenta un ingombro ridotto e viene montato direttamente nel telaio del nastro trasportatore, si massimizza la capacità di trasporto mantenendo la stessa superficie di base. Effetto secondario positivo: trasportatori a nastro dal design elegante con masse distribuite uniformemente. L'installazione o la sostituzione di un mototamburo avvengono generalmente in modo semplice e rapido grazie al principio plug-and-play; infatti, il montaggio riguarda solo pochi componenti, un fattore che determina un risparmio in termini di tempo e costi. Nel settore della trasformazione alimentare un'igiene perfetta e possibilità di pulizia ottimali sono fondamentali: questi sono i fattori che distinguono il mototamburo con la sua struttura incapsulata in acciaio inossidabile.



Principio collaudato, azionamento efficiente

Generalmente i mototamburi risultano essere efficienti sotto il profilo energetico perché azionano direttamente il nastro trasportatore. Inoltre non richiedono quasi manutenzione e sono estremamente resistenti all'usura, fattori che riducono notevolmente i costi d'esercizio dell'impianto di trasporto e il rischio di periodi di fermo o guasti. Sistemi di tenuta di elevata qualità assicurano inoltre che i mototamburi funzionino in modo affidabile anche in ambienti aggressivi. I mototamburi sincroni Interroll presentano una perdita di potenza molto bassa pari solo al 9%. Il riduttore planetario in acciaio trasmette il 92 – 95% della potenza direttamente al trasportatore. Sono particolarmente indicati per applicazioni che richiedono un azionamento dinamico con una coppia elevata, un'ampia gamma di velocità o una frequenza di commutazione elevata.



Tuttofare con un vasto campo di utilizzo

Gli ambiti di applicazione dei mototamburi sono molteplici: utilizzati in nastri con azionamento ad attrito, il motore viene raffreddato dal nastro teso direttamente sopra i tamburi. I nastri modulari in materiale plastico non sono sotto tensione; in questo caso l'azionamento funziona per accoppiamento geometrico mediante pignoni o una gommatura a profili. Anche i nastri termoplastici sono azionati tramite accoppiamento geometrico, in questo caso un profilo sul lato inferiore del nastro si inserisce in un profilo del tamburo in PU igienicamente certificato. È possibile anche fare a meno del nastro, in questo caso il materiale da trasportare viene convogliato direttamente dal mototamburo.



Pratica, scalabile e studiata nei dettagli

La nuova piattaforma per mototamburi Interroll coniuga i diversi concetti di motore in una struttura, consentendo ai clienti di costruire in modo agevole il proprio sistema di trasporto completamente personalizzato. Tutti i motori utilizzano lo stesso asse, in questo modo la varietà dei componenti dei produttori OEM si riduce e la costruzione dei trasportatori viene notevolmente semplificata. L'ampia gamma di velocità copre tutti gli ambiti di applicazione possibili. La soluzione intelligente Plug-and-Play semplifica l'installazione. Ogni motore è garantito, testato e strutturato, in modo che possa essere prodotto e fornito in tutto il mondo nel minor tempo possibile. Disponibile anche in versione senza olio!

Flessibilità e robustezza fanno la differenza



Maggiore potenza, maggiore configurabilità

L'ampio spettro di potenza dei motori consente l'impiego in tutte le applicazioni immaginabili nel settore alimentare, nell'intralogistica e nell'industria. Tutti i motori sono ottimizzati a livello di applicazione, pertanto i progettisti possono scegliere liberamente tra esecuzioni sincrone e asincrone.



Maggiore igiene

Tutti i mototamburi Interroll di nuova generazione soddisfano i massimi requisiti di igiene in conformità allo standard IP69k. Gli utilizzatori hanno pertanto la certezza che il processo di pulizia risponde agli standard più elevati.



Costi più contenuti, maggiore assistenza

Le soluzioni intelligenti Plug-and-Play per cablaggi e semplicità di installazione, montaggio e manutenzione garantiscono un sensibile risparmio di tempo e costi, nonché una riduzione dei tempi di inattività dell'impianto di trasporto. La disponibilità in tutto il mondo dei pezzi di ricambio forniti da Interroll e dai Service Partner semplifica gli interventi di riparazione e offre un'assistenza migliore e più rapida.



Chip RFID

Ci impegniamo costantemente per ottimizzare i nostri prodotti affinché siate sempre aggiornati. Attualmente sono molto richieste delle soluzioni che consentono la digitalizzazione del flusso dei materiali. Questo è il motivo per cui abbiamo integrato il chip RFID nei nostri mototamburi. In questo modo è possibile identificare le specifiche dell'azionamento e le sue caratteristiche; ciò vi consente di configurare con maggior precisione il vostro sistema di trasporto e di gestire facilmente gli interventi di manutenzione e la disponibilità dei pezzi di ricambio. Non sprecate tempo prezioso alla ricerca di numeri di serie, della documentazione necessaria e inviando e-mail per richiedere le specifiche. Avete a disposizione tutte le informazioni necessarie con un'unica scansione.



Qualità comprovata, tecnologia innovativa

Tutti i componenti dei motori sono standardizzati, testati e hanno superato prove complesse. Per tutte le comuni applicazioni sono stati inoltre sviluppati tipi di motore modulare a disponibilità immediata, che contribuiscono a ridurre i costi.



Pochi guasti

Un riduttore planetario stabile garantisce una coppia elevata in tutti i tipi di motore, è resistente alla flessione, ai sovraccarichi e agli urti. Il risultato è un funzionamento sicuro e affidabile.



Maggiore resistenza

L'asse da 30 mm e i cuscinetti a sfere maggiorati dei nuovi mototamburi Interroll consentono tensioni del nastro notevolmente superiori. In questo modo, si evitano problemi, anche nel caso di uno scorrimento difettoso del nastro o di eccessivo tensionamento dei trasportatori a nastro.



MOTOTAMBURO SERIE DL DL 0080



Un motore leggero per applicazioni leggere. Il DL 0080 è un conveniente azionamento per nastri per applicazioni dinamiche con trasportatore a nastro per ridotte e medie esigenze: l'ideale per piccoli trasportatori di alimentazione, impianti di confezionamento e trasportatori di trasferimento. Il suo campo di impiego va dalle classiche applicazioni di trasporto nel campo della logistica dei "secchi" fino ad applicazioni nella produzione di alimenti in ambienti secchi e umidi con pulizia occasionale.

La struttura collaudata e praticamente esente da manutenzione e il riduttore planetario in tecnopolimero danno vita ad un mototamburo leggero, silenzioso ed efficiente al tempo stesso per applicazioni in cui il peso dell'azionamento del nastro gioca un ruolo importante. I nastri trasportatori leggeri con azionamento ad attrito e moderato fattore di dilatazione del nastro sono particolarmente adatti per l'uso con un mototamburo DL 0080.

Mediante un convertitore di frequenza è possibile regolare la velocità del DL 0080 con avvolgimento del motore trifase. Oltre alla variante di motore trifase, il DL 0080 è disponibile anche con un avvolgimento del motore monofase. In questa variante, il mototamburo può essere utilizzato senza elettronica di potenza supplementare collegandolo direttamente a una rete monofase, ad esempio ad una comune presa SCHUKO.



Caratteristiche tecniche

	Motore asincrono con rotore a gabbia, IEC 34 (VDE 0530)
Classe di isolamento dell'avvolgimento del motore	Classe F, IEC 34 (VDE 0530)
Tensione	230/400 V $\pm 5\%$ (IEC 34/38)
Frequenza	50 Hz
Tenuta dell'albero	NBR
Tenuta dell'albero, esterna	Guarnizione, NBR
Motore Grado di protezione*	IP66 (con nottolino di lubrificazione)
Protezione termica	Interruttore a bimetallo
Modalità operativa	S1
Temperatura ambientale, motore trifase	da +5 fino a +40 °C Intervalli di temperatura bassi su richiesta
Temperatura ambientale, motore monofase	da +5 fino a +40 °C

* Il grado di protezione del collegamento filettato può differire.

Varianti di esecuzione e accessori

Gommature	Gommatura per nastri con azionamento ad attrito
Oli	Oli indicati per il settore alimentare (NSF H1)
Certificato	Certificati di sicurezza cULus
Accessori	Tamburi di rinvio; rulli trasportatori; supporti di montaggio; cavi; convertitori
Opzioni	Bilanciamento statico

MOTOTAMBURO

SERIE DL

DL 0080

Tipi di materiale

Per il mototamburo e il collegamento elettrico sono disponibili i seguenti componenti:

Componente	Variante	Alluminio	Acciaio normale	Acciaio inossidabile	Ottone/nichel	Tecnopolimero
Tubo	Bombato		●	●		
	Cilindrico		●	●		
Coperchio terminale	Standard	●		●		
Rivestimento albero	Standard	●				
	Reingrassabile			●		
Riduttore	Riduttore planetario					●
Collegamento elettrico	Raccordo filettato diritto			●	●	
	Raccordo filettato angolare			●		
	Scatola morsetti	●		●		
Avvolgimento del motore	Motore asincrono					
Guarnizione esterna	NBR					

Versioni motore

Dati meccanici per motore asincrono trifase con riduttore in tecnopolimero

P_N [W]	n_p	gs	i	v [m/s]	n_A [min ⁻¹]	M_A [Nm]	F_N [N]	FW_{MIN} [mm]	SL_{MIN} [mm]
40	4	3	78,55	0,072	16,8	19,5	479	305	295
40	4	3	71,56	0,079	18,4	17,8	437	305	295
40	4	3	63,51	0,089	20,8	15,8	387	305	295
50	2	3	115,2	0,102	23,9	16,8	412	280	270
60	4	2	19,2	0,293	68,8	7,5	183	305	295
60	4	2	16	0,352	82,5	6,2	152	305	295
60	4	2	13,09	0,43	100,8	5,1	125	305	295
75	2	3	96	0,125	29,4	20,6	505	280	270
85	2	3	78,55	0,152	35,6	19,5	479	280	270
85	2	3	71,56	0,167	39,1	17,8	437	280	270
85	2	3	63,51	0,188	44,1	15,8	387	280	270
85	2	3	52,92	0,226	52,9	13,2	323	280	270
85	2	3	48,79	0,245	57,4	12,1	298	280	270
85	2	3	43,3	0,276	64,7	10,8	264	280	270
85	2	2	19,2	0,622	145,8	5	123	280	270
85	2	2	16	0,747	175	4,2	103	280	270
85	2	2	13,09	0,913	213,9	3,4	84	280	270

P_N	= Potenza nominale	n_A	= Numero di giri nominale del tubo
n_p	= Numero di poli	M_A	= Coppia nominale mototamburo
gs	= Numero di rapporti del riduttore	F_N	= Forza di trazione nominale mototamburo
i	= Rapporto di trasmissione del riduttore	FW_{MIN}	= Larghezza minima del tamburo
v	= Velocità	SL_{MIN}	= Lunghezza minima del tubo

MOTOTAMBURO

SERIE DL

DL 0080

Dati elettrici per motore asincrono trifase

P_N [W]	n_p	n_N [min ⁻¹]	f_N [Hz]	U_N [V]	I_N [A]	$\cos\varphi$	η	J_r [kgcm ²]	I_s/I_N	M_s/M_N	M_B/M_N	M_P/M_N	M_N [Nm]	R_M [Ω]	$U_{SH\Delta}$ [V]	U_{SHY} [V]
40	4	1320	50	230	0,76	0,65	0,20	1,11	1,66	2,88	2,88	2,88	0,29	156,5	38,7	–
40	4	1320	50	400	0,45	0,65	0,20	1,11	1,70	2,88	2,88	2,88	0,29	156,5	–	68,7
50	2	2800	50	230	0,46	0,73	0,37	0,89	3,98	3,82	3,82	3,82	0,17	74,2	12,5	–
50	2	2750	50	400	0,22	0,71	0,46	0,89	4,35	2,35	2,35	2,35	0,17	342	–	80,1
60	4	1320	50	230	0,79	0,65	0,29	1,11	1,66	1,6	1,6	1,6	0,43	156,5	40,2	–
60	4	1320	50	400	0,46	0,65	0,29	1,11	1,70	1,6	1,6	1,6	0,43	156,5	–	70,2
75	2	2800	50	230	0,46	0,73	0,56	0,89	3,59	2,5	2,5	2,5	0,26	74,2	12,5	–
75	2	2800	50	400	0,3	0,74	0,49	0,89	3,57	2,5	2,5	2,5	0,26	226	–	75,3
85	2	2800	50	230	0,46	0,73	0,64	0,89	3,45	2,24	2,24	2,24	0,29	74,2	12,5	–
85	2	2800	50	400	0,32	0,74	0,52	0,89	3,34	2,24	2,24	2,24	0,29	226	–	80,3

P_N = Potenza nominale
 n_p = Numero di poli
 n_N = Velocità nominale rotore
 f_N = Frequenza nominale
 U_N = Tensione nominale
 I_N = Corrente nominale
 $\cos\varphi$ = Fattore di potenza
 η = Rendimento
 J_r = Momento d'inerzia rotore

I_s/I_N = Rapporto corrente di spunto – corrente nominale
 M_s/M_N = Rapporto corrente d'avviamento – coppia nominale
 M_B/M_N = Rapporto coppia di rovesciamento – coppia nominale
 M_P/M_N = Rapporto coppia minima all'avviamento – coppia nominale
 M_N = Coppia nominale rotore
 R_M = Resistenza di fase
 $U_{SH\Delta}$ = Tensione di riscaldamento in collegamento a triangolo
 U_{SHY} = Tensione di riscaldamento in collegamento a stella

MOTOTAMBURO SERIE DL DL 0080

Dati meccanici per motore asincrono monofase con riduttore in tecnopolimero

P_N [W]	n_p	gs	i	v [m/s]	n_A [1/min]	M_A [Nm]	F_N [N]	FW_{MIN} [mm]	SL_{MIN} [mm]
25	4	3	115,2	0,049	11,5	17,8	436	295	285
25	4	3	96	0,059	13,8	14,8	364	295	285
25	4	3	78,55	0,072	16,8	12,1	297	295	285
25	4	3	71,56	0,079	18,4	11	271	295	285
75	2	3	96	0,122	28,6	21,4	525	280	270
75	2	3	78,55	0,149	35	17,5	430	280	270
75	2	3	71,56	0,164	38,4	16	391	280	270
75	2	3	63,51	0,185	43,3	14,2	347	280	270
85	2	3	78,55	0,149	35	20,2	496	295	285
85	2	3	71,56	0,164	38,4	18,4	452	295	285
85	2	3	63,51	0,185	43,3	16,3	401	295	285
110	2	3	63,51	0,185	43,3	20,7	508	295	285
110	2	3	52,92	0,222	52	17,2	423	295	285
110	2	3	48,79	0,241	56,4	15,9	390	295	285
110	2	3	43,3	0,271	63,5	14,1	346	295	285
110	2	2	19,2	0,611	143,2	6,6	162	295	285
110	2	2	16	0,733	171,9	5,5	135	295	285
110	2	2	13,09	0,896	210,1	4,5	110	295	285

P_N	= Potenza nominale	n_A	= Numero di giri nominale del tubo
n_p	= Numero di poli	M_A	= Coppia nominale mototamburo
gs	= Numero di rapporti del riduttore	F_N	= Forza di trazione nominale mototamburo
i	= Rapporto di trasmissione del riduttore	FW_{MIN}	= Larghezza minima del tamburo
v	= Velocità	SL_{MIN}	= Lunghezza minima del tubo

MOTOTAMBURO

SERIE DL

DL 0080

Dati elettrici per motore asincrono monofase

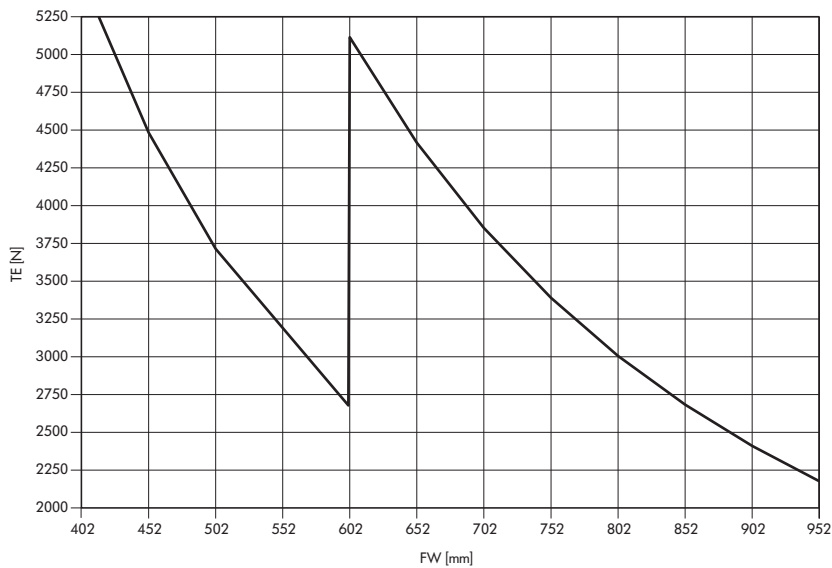
P_N [W]	n_p	n_N [min ⁻¹]	f_N [Hz]	U_N [V]	I_N [A]	$\cos\varphi$	η	J_R [kgcm ²]	I_s/I_N	M_s/M_N	M_B/M_N	M_P/M_N	M_N [Nm]	R_M [Ω]	U_{SH-} [V DC]	C_R [μF]
25	4	1320	50	230	0,39	1	0,28	1,11	2,19	1,11	1,37	1,11	0,18	150	44	3
50	2	2750	50	230	0,54	1	0,4	0,74	3,08	0,94	1,71	0,94	0,17	82	33	3
75	2	2750	50	230	0,68	1	0,48	0,89	3,19	0,74	1,37	0,74	0,26	66	34	4
85	2	2750	50	230	0,73	0,98	0,52	1,11	2,50	0,88	1,77	0,88	0,3	52	28	6
110	2	2750	50	230	0,94	1	0,51	1,11	1,97	0,73	1,15	0,73	0,38	52	37	8

P_N = Potenza nominale
 n_p = Numero di poli
 n_N = Velocità nominale rotore
 f_N = Frequenza nominale
 U_N = Tensione nominale
 I_N = Corrente nominale
 $\cos\varphi$ = Fattore di potenza
 η = Rendimento
 J_R = Momento d'inerzia rotore

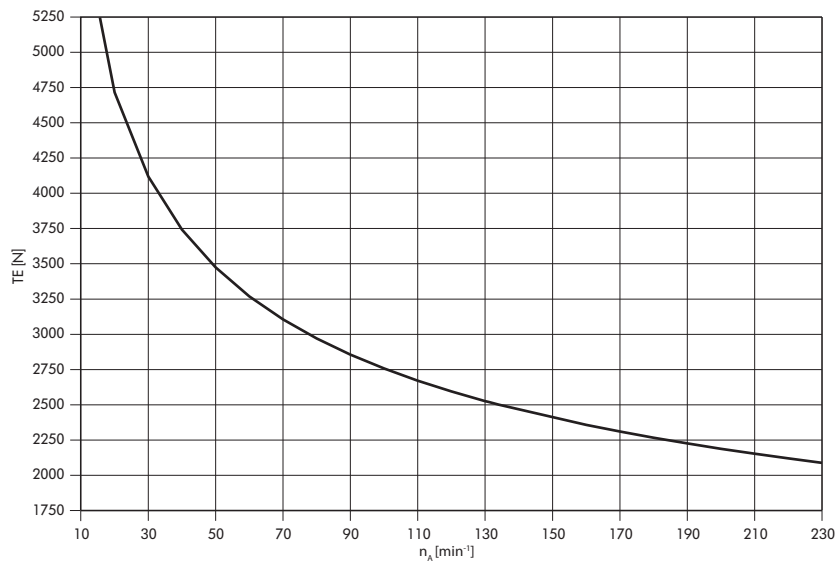
I_s/I_N = Rapporto corrente di spunto – corrente nominale
 M_s/M_N = Rapporto corrente d'avviamento – coppia nominale
 M_B/M_N = Rapporto coppia di rovesciamento – coppia nominale
 M_P/M_N = Rapporto coppia minima all'avviamento – coppia nominale
 M_N = Coppia nominale rotore
 R_M = Resistenza di fase
 U_{SH-} = Tensione di riscaldamento in modelli monofase
 C_R = Dimensione condensatore

Diagrammi della tensione del nastro

Tensione del nastro in funzione della larghezza del tamburo



Tensione del nastro in base alla velocità nominale del mantello



Nota: il valore appropriato per la tensione massima ammissibile del nastro viene calcolato in base al numero di giri del mototamburo. Nella scelta del motore verificare, inoltre, se il valore TE massimo ammissibile è adeguato alla larghezza del tamburo (FW) desiderata.

- TE = Tensione del nastro
- n_A = Numero di giri nominale del tubo
- FW = Larghezza del tamburo

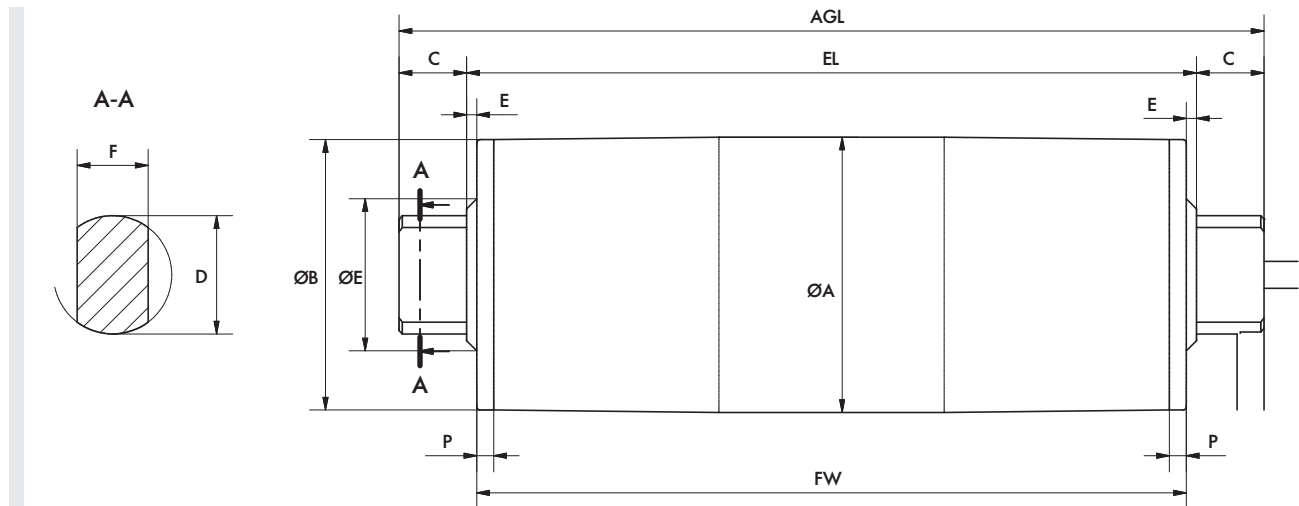
MOTOTAMBURO

SERIE DL

DL 0080

Dimensioni

Mototamburo



Tipo	A [mm]	B [mm]	C [mm]	D [mm]	RI [mm]	F [mm]	P [mm]	SL [mm]	EL [mm]	AGL [mm]
DL 0080 bombato lunghezza del tubo SL 260 – 602 mm	81,5	80,0	20	35	3	21	5	FW – 10	FW + 6	FW + 46
DL 0080 bombato tubo in acciaio normale, lunghezza del tubo SL 603 – 952 mm	82,7	81,0	20	35	3	21	5	FW – 10	FW + 6	FW + 46
DL 0080 bombato tubo in acciaio inossidabile, lunghezza del tubo SL 603 – 952 mm	83,0	80,0	20	35	3	21	5	FW – 10	FW + 6	FW + 46
DL 0080 cilindrico lunghezza del tubo SL 260 – 602 mm	80,5	80,5	20	35	3	21	5	FW – 10	FW + 6	FW + 46
DL 0080 cilindrico tubo in acciaio normale, lunghezza del tubo SL 603 – 952 mm	82,7	82,7	20	35	3	21	5	FW – 10	FW + 6	FW + 46
DL 0080 cilindrico tubo in acciaio inossidabile, lunghezza del tubo SL 603 – 952 mm	83	83	20	35	3	21	5	FW – 10	FW + 6	FW + 46

**MOTOTAMBURO
SERIE DL
DL 0080**

Serie DL

Serie DM

Serie DP

Indicazioni per l'uso

MOTOTAMBURO SERIE DL DL 0113



Un motore leggero per applicazioni leggere. Il DL 0113 è un conveniente azionamento per nastri per applicazioni dinamiche con trasportatore a nastro per ridotte e medie esigenze: l'ideale per piccoli trasportatori di alimentazione, impianti di confezionamento e trasportatori di trasferimento. Il suo campo di impiego va dalle classiche applicazioni di trasporto nel campo della logistica dei "secchi" fino ad applicazioni nella produzione di alimenti in ambienti secchi e umidi con pulizia occasionale.

La struttura collaudata e praticamente esente da manutenzione e il riduttore planetario in tecnopolimero danno vita ad un mototamburo leggero, silenzioso ed efficiente al tempo stesso per applicazioni in cui il peso dell'azionamento del nastro gioca un ruolo importante. I nastri trasportatori leggeri con azionamento ad attrito e moderato fattore di dilatazione del nastro sono particolarmente adatti per l'uso con un mototamburo DL 0113.

Mediante un convertitore di frequenza è possibile regolare la velocità del DL 0113 con avvolgimento del motore trifase. Oltre alla variante di motore trifase, il DL 0113 è disponibile anche con un avvolgimento del motore monofase. In questa variante, il mototamburo può essere utilizzato senza elettronica di potenza supplementare collegandolo direttamente a una rete monofase, ad esempio ad una comune presa SCHUKO.



Caratteristiche tecniche

	Motore asincrono con rotore a gabbia, IEC 34 (VDE 0530)
Classe di isolamento dell'avvolgimento del motore	Classe F, IEC 34 (VDE 0530)
Tensione	230/400 V ± 5 % (IEC 34/38)
Frequenza	50 Hz
Tenuta dell'albero	NBR
Tenuta dell'albero, esterna	Guarnizione, NBR
Grado di protezione	IP66 (con nottolino di lubrificazione)
Protezione termica	Interruttore a bimetallo
Modalità operativa	S1
Temperatura ambientale, motore trifase	da +5 fino a +40 °C Intervalli di temperatura bassi su richiesta
Temperatura ambientale, motore monofase	da +5 fino a +40 °C

Varianti di esecuzione e accessori

Gommature	Gommatura per nastri con azionamento ad attrito
Oli	Oli indicati per il settore alimentare (NSF H1)
Certificato	Certificati di sicurezza cULus
Accessori	Tamburi di rinvio; rulli trasportatori; supporti di montaggio; cavi; convertitori
Opzioni	Bilanciamento statico

MOTOTAMBURO

SERIE DL

DL 0113

Tipi di materiale

Per il mototamburo e il collegamento elettrico sono disponibili i seguenti componenti:

Componente	Variante	Alluminio	Acciaio normale	Acciaio inossidabile	Ottone/nichel	Tecnopolimero
Tubo	Bombato		●	●		
	Cilindrico		●	●		
Coperchio terminale	Standard	●		●		
Rivestimento albero	Standard	●				
	Reingrassabile			●		
Riduttore	Riduttore planetario					●
Collegamento elettrico	Raccordo filettato diritto			●	●	
	Raccordo filettato angolare			●		
	Scatola morsetti	●		●		
Avvolgimento del motore	Motore asincrono					
Guarnizione esterna	NBR					

Versioni motore

Dati meccanici per motore asincrono trifase

P_N [W]	n_p	gs	i	v [m/s]	n_A [min ⁻¹]	M_A [Nm]	F_N [N]	FW_{MIN} [mm]	SL_{MIN} [mm]
40	8	3	63,00	0,068	11,4	28,6	505	282	260
40	8	3	49,29	0,087	14,6	22,4	395	282	260
40	8	3	38,51	0,111	18,7	17,5	309	282	260
110	4	3	63,00	0,129	21,7	41,6	734	262	240
110	4	3	49,29	0,164	27,7	32,5	574	262	240
110	4	3	44,09	0,184	31,0	29,1	514	262	240
110	4	3	38,51	0,210	35,4	25,4	449	262	240
110	4	3	30,77	0,263	44,4	20,3	359	262	240
110	4	3	26,84	0,302	50,9	17,7	313	262	240
110	4	3	23,96	0,338	57,0	15,8	279	262	240
110	4	2	15,00	0,540	91,0	10,4	184	262	240

MOTOTAMBURO SERIE DL DL 0113

P_N [W]	n_p	gs	i	v [m/s]	n_A [min ⁻¹]	M_A [Nm]	F_N [N]	FW_{MIN} [mm]	SL_{MIN} [mm]
110	4	2	11,57	0,700	118,0	8,0	142	262	240
110	4	2	10,27	0,788	132,9	7,1	126	262	240
110	4	2	8,88	0,912	153,8	6,2	109	262	240
110	4	2	7,86	1,031	173,7	5,5	96	262	240
160	4	3	44,09	0,182	30,6	42,7	754	282	260
180	4	3	38,51	0,209	35,2	41,9	470	297	275
180	4	3	30,77	0,261	44,0	33,5	591	297	275
180	4	3	26,84	0,300	50,5	29,2	516	297	275
180	4	3	23,96	0,335	56,6	26,1	461	297	275
180	4	2	15,00	0,536	90,3	17,2	303	297	275
180	4	2	11,57	0,695	117,1	13,3	234	297	275
180	4	2	10,27	0,782	131,9	11,8	208	297	275
180	4	2	8,88	0,905	152,6	10,2	180	297	275
180	4	2	7,86	1,023	172,5	9,0	159	297	275
330	2	3	44,09	0,377	63,5	42,7	754	297	275
330	2	3	38,51	0,431	72,7	37,3	659	297	275
330	2	3	30,77	0,540	91,0	29,8	526	297	275
330	2	3	26,84	0,619	104,3	26,0	459	297	275
330	2	3	23,96	0,693	116,9	23,2	410	297	275
330	2	2	15,00	1,107	186,7	15,3	270	297	275

P_N	= Potenza nominale	n_A	= Numero di giri nominale del tubo
n_p	= Numero di poli	M_A	= Coppia nominale mototamburo
gs	= Numero di rapporti del riduttore	F_N	= Forza di trazione nominale mototamburo
i	= Rapporto di trasmissione del riduttore	FW_{MIN}	= Larghezza minima del tamburo
v	= Velocità	SL_{MIN}	= Lunghezza minima del tubo

MOTOTAMBURO

SERIE DL

DL 0113

Dati elettrici per motore asincrono trifase

P_N [W]	n_p	n_N [min ⁻¹]	f_N [Hz]	U_N [V]	I_N [A]	$\cos\varphi$	η	J_R [kgcm ²]	I_s/I_N	M_s/M_N	M_B/M_N	M_P/M_N	M_N [Nm]	R_M [Ω]	$U_{SH\Delta}$ [V]	U_{SHY} [V]
40	8	720	50	230	0,64	0,58	0,27	3,49	1,53	1,59	1,59	1,49	0,53	180	33,4	–
40	8	720	50	400	0,37	0,58	0,27	3,49	1,53	1,59	1,59	1,49	0,53	180	–	57,9
110	4	1365	50	230	0,78	0,75	0,47	2,18	3,65	3,38	3,39	3,38	0,77	84	24,6	–
110	6	865	50	400	0,62	0,62	0,41	4,08	3,78	3,29	3,29	3,29	1,21	171	–	98,6
110	4	1365	50	400	0,45	0,75	0,47	2,18	3,64	3,41	3,42	3,41	0,77	84	–	42,5
160	4	1350	50	230	0,98	0,75	0,55	3,26	4,02	3,22	3,33	3,22	1,13	59,2	21,8	–
160	4	1350	50	400	0,57	0,75	0,54	3,26	3,98	3,25	3,35	3,25	1,13	59,2	–	38
180	4	1355	50	230	1	0,76	0,59	4,08	4,37	3,54	3,74	3,54	1,27	45,5	17,3	–
180	4	1355	50	400	0,62	0,76	0,55	4,08	4,42	3,6	3,79	3,6	1,27	45,5	–	32,2
330	2	2800	50	230	1,74	0,76	0,63	4,08	4,5	3,57	3,57	2,62	1,13	21,5	14,2	–
330	2	2800	50	400	0,93	0,76	0,67	4,08	4,5	3,57	3,57	2,62	1,13	21,5	–	22,8

P_N = Potenza nominale
 n_p = Numero di poli
 n_N = Velocità nominale rotore
 f_N = Frequenza nominale
 U_N = Tensione nominale
 I_N = Corrente nominale
 $\cos\varphi$ = Fattore di potenza
 η = Rendimento
 J_R = Momento d'inerzia rotore

I_s/I_N = Rapporto corrente di spunto – corrente nominale
 M_s/M_N = Rapporto corrente d'avviamento – coppia nominale
 M_B/M_N = Rapporto coppia di rovesciamento – coppia nominale
 M_P/M_N = Rapporto coppia minima all'avviamento – coppia nominale
 M_N = Coppia nominale rotore
 R_M = Resistenza di fase
 $U_{SH\Delta}$ = Tensione di riscaldamento in collegamento a triangolo
 U_{SHY} = Tensione di riscaldamento in collegamento a stella

Dati meccanici per motore asincrono monofase

P_N [W]	n_p	gs	i	v [m/s]	n_A [min ⁻¹]	M_A [Nm]	F_N [N]	FW_{MIN} [mm]	SL_{MIN} [mm]
60	4	3	63,00	0,122	20,6	23,8	420	262	240
60	4	3	49,29	0,156	26,4	18,6	328	262	240
60	4	3	44,09	0,175	29,5	16,6	294	262	240
60	4	3	38,51	0,200	33,8	14,5	256	262	240
60	4	3	30,77	0,251	42,3	11,6	205	262	240
60	4	3	26,84	0,287	48,4	10,1	179	262	240
60	4	3	23,96	0,322	54,3	9,0	160	262	240
60	4	2	15,00	0,514	86,7	6,0	105	262	240

MOTOTAMBURO SERIE DL DL 0113

P_N [W]	n_p	gs	i	v [m/s]	n_A [min ⁻¹]	M_A [Nm]	F_N [N]	FW_{MIN} [mm]	SL_{MIN} [mm]
110	4	3	63,00	0,122	20,6	43,8	772	282	260
110	4	3	49,29	0,156	26,4	34,2	604	282	260
110	4	3	44,09	0,175	29,5	30,6	541	282	260
110	4	3	38,51	0,200	33,8	26,7	472	282	260
110	4	3	30,77	0,251	42,3	21,4	377	282	260
110	4	3	26,84	0,287	48,4	18,6	329	282	260
110	4	3	23,96	0,322	54,3	16,6	294	282	260
110	4	2	15,00	0,514	86,7	11,0	194	282	260
110	4	2	11,57	0,666	112,3	8,5	149	282	260

P_N	= Potenza nominale	n_A	= Numero di giri nominale del tubo
n_p	= Numero di poli	M_A	= Coppia nominale mototamburo
gs	= Numero di rapporti del riduttore	F_N	= Forza di trazione nominale mototamburo
i	= Rapporto di trasmissione del riduttore	FW_{MIN}	= Larghezza minima del tamburo
v	= Velocità	SL_{MIN}	= Lunghezza minima del tubo

Dati elettrici per motore asincrono monofase

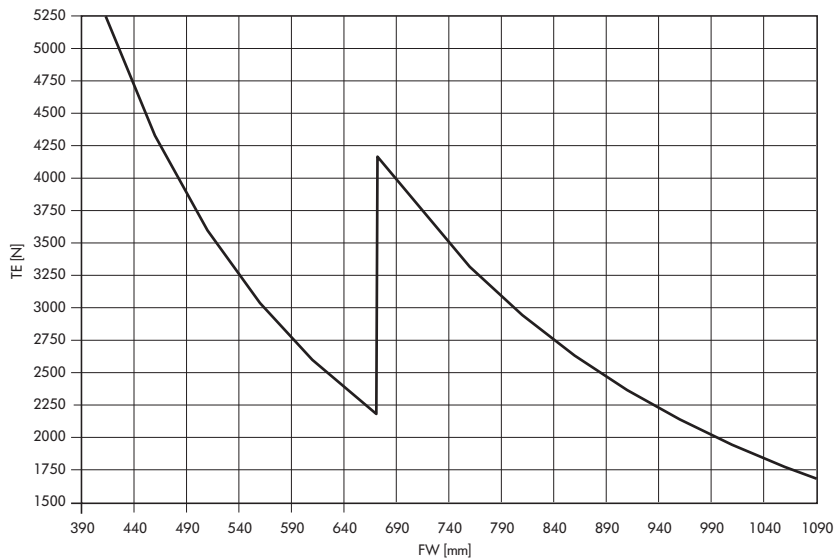
P_N [W]	n_p	n_N [min ⁻¹]	f_N [Hz]	U_N [V]	I_N [A]	cos ϕ	η	J_R [kgcm ²]	I_S/I_N	M_S/M_N	M_B/M_N	M_P/M_N	M_N [Nm]	R_M [Ω]	U_{SH-} [V DC]	C_R [μ F]
60	4	1300	50	230	0,75	0,98	0,35	2,18	2,58	1,29	2,6	1,29	0,44	63,5	35	4
110	4	1300	50	230	1,04	0,88	0,52	3,26	2,93	1,06	2,31	1,06	0,81	32,5	22	6

P_N	= Potenza nominale	I_S/I_N	= Rapporto corrente di spunto – corrente nominale
n_p	= Numero di poli	M_S/M_N	= Rapporto corrente d'avviamento – coppia nominale
n_N	= Velocità nominale rotore	M_B/M_N	= Rapporto coppia di rovesciamento – coppia nominale
f_N	= Frequenza nominale	M_P/M_N	= Rapporto coppia minima all'avviamento – coppia nominale
U_N	= Tensione nominale	M_N	= Coppia nominale rotore
I_N	= Corrente nominale	R_M	= Resistenza di fase
cos ϕ	= Fattore di potenza	U_{SH-}	= Tensione di riscaldamento in modelli monofase
η	= Rendimento	C_R	= Dimensione condensatore
J_R	= Momento d'inerzia rotore		

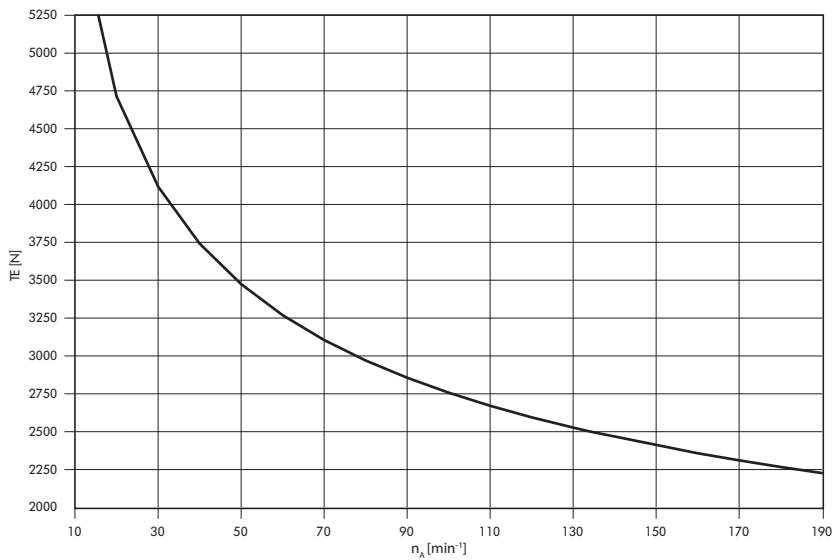
MOTOTAMBURO SERIE DL DL 0113

Diagrammi della tensione del nastro

Tensione del nastro in funzione della larghezza del tamburo



Tensione del nastro in base alla velocità nominale del mantello



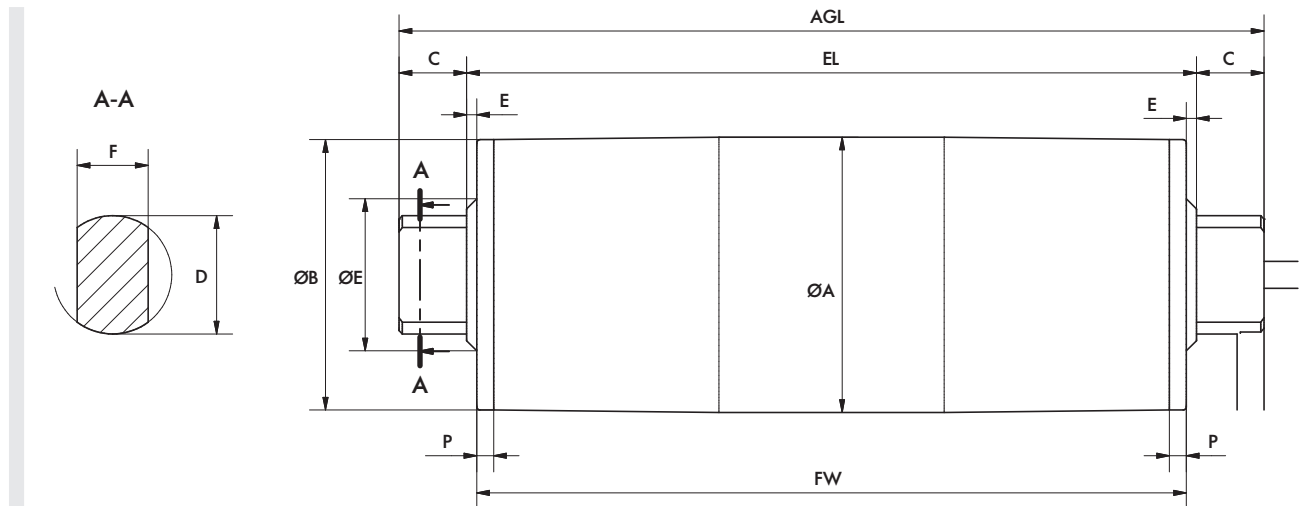
Nota: il valore appropriato per la tensione massima ammissibile del nastro viene calcolato in base al valore TE massimo consentito per il numero di giri del mototamburo. Nei motori con lunghezza del tubo FW > 400 mm, verificare che il valore TE massimo ammissibile per la lunghezza della guaina sia inferiore. Utilizzare in questo caso il valore più basso come valore TE massimo ammissibile.

- TE = Tensione del nastro
- n_A = Numero di giri nominale del tubo
- FW = Larghezza del tamburo

MOTOTAMBURO SERIE DL DL 0113

Dimensioni

Mototamburo



Tipo	A [mm]	B [mm]	C [mm]	D [mm]	RI [mm]	F [mm]	P [mm]	SL [mm]	EL [mm]	AGL [mm]
DL 0113 bombato	113,3	112,4	20	35	3	21	11	FW - 22	FW + 6	FW + 46
DL 0113 cilindrico	113,0	113,0	20	35	3	21	11	FW - 22	FW + 6	FW + 46

SERIE DL

PANORAMICA CAVI E SCHEMI DI COLLEGAMENTO

PANORAMICA CAVI

Panoramica cavi

Raccordi dei cavi

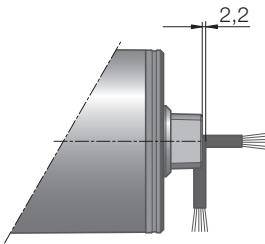


Fig.: Rivestimento albero, standard, alluminio

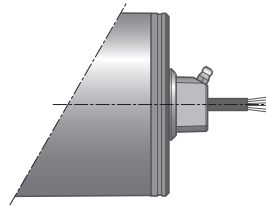


Fig.: Pressacavo diretto con rivestimento albero reingrassabile, acciaio inossidabile

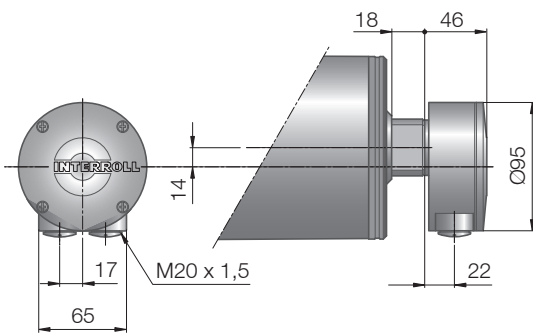


Fig.: Scatola morsetti, alluminio

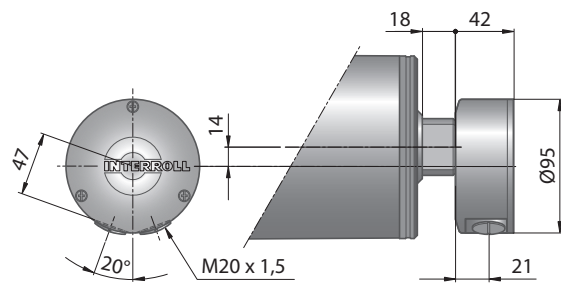


Fig.: Scatola morsetti, acciaio inossidabile

SERIE DL

PANORAMICA CAVI E SCHEMI DI COLLEGAMENTO

PANORAMICA CAVI

Tipi di cavo della serie DL

Nelle pagine dei prodotti troverete una selezione di pressacavi dritti e raccordi filettati angolari per i seguenti cavi (scatole morsetti opzionali comprese); essi sono indicati per la maggior parte delle applicazioni standard. È possibile scegliere fra le lunghezze dei cavi di 1 m, 3 m e 5 m.

Per il funzionamento del motore tramite convertitore di frequenza, utilizzare un cavo schermato al fine di ridurre le emissioni CEM.

I cavi PUR o i cavi con schermatura esterna possono non essere adatti per alcune applicazioni nel settore alimentare. Per questo tipo di applicazioni è possibile ordinare una protezione cavo blu opzionale. Essa protegge il cavo dai raggi UV e dai detergenti. Ordinando la protezione cavo blu scegliere un pressacavo adatto nelle pagine dei prodotti.

Numero articolo	1000583	1000584	1000595	1000569	1000577	1107481
Conduttori principali	9	6	6	7	6	7
Sezione	0,75 mm ²	0,75 mm ²	0,75 mm ²	0,75 mm ²	0,75 mm ²	0,5 mm ²
Codice numerico e codice colore (conduttori principali)	Codice numerico + Codice colore	Codice colore	Codice colore	Codice numerico + Codice colore	Codice colore	Codice numerico + Codice colore
Isolamento del cavo (conduttori principali)	PVC	PVC	PP	PVC	PP	ETFE
Cavi per dati (numero)	–	–	–	–	–	2
Isolamento del cavo (cavi per dati)	–	–	–	–	–	ETFE
Codice numerico e codice colore (cavi per dati)	–	–	–	–	–	Codice colore
Isolamento guaina esterna	PVC	PVC	PUR	PVC	PUR	PVC
Senza alogeni	No	No	Sì	No	Sì	No
Colore guaina esterna	Nero	Nero	Grigio	Nero	Grigio	Grigio
Schermato	–	–	–	–	Rame	Rame stagnato
Diametro esterno	7,3 mm	7,15 mm	7,15 mm	7,15 mm	7,15 mm	7,7 ± 0,2 mm
Tensione d'esercizio	460/800 V	460/800 V	450/750 V	300/500 V	460/800 V	600 V
Tensione d'esercizio a norma UL	300/500 V	300/500 V	340/600 V	300/500 V	300/500 V	600 V

SERIE DL

PANORAMICA CAVI E SCHEMI DI COLLEGAMENTO

SCHEMI DI CONNESSIONE

Numero articolo	1000583	1000584	1000595	1000569	1000577	1107481
Intervallo di temperatura	da -40 fino a +105 °C da -40 fino a +80 °C secondo norma UL	da -40 fino a +105 °C da -40 fino a +80 °C secondo norma UL	da -40 fino a +90 °C da -40 fino a +80 °C secondo norma UL	da -40 fino a +105 °C da -40 fino a +80 °C secondo norma UL	da -40 fino a +105 °C da -40 fino a +80 °C secondo norma UL	da -40 fino a +105 °C secondo norma UL
Approvazione	cULus	cULus	cULus	cULus	cULus	cULus

Schemi di connessione

Abbreviazioni

ye/gn	= giallo/verde	or	= arancione
bn	= marrone	vi	= viola
bk	= nero	rd	= rosso
gy	= grigio	wh	= bianco
bu	= blu	FC	= convertitore di frequenza per motori sincroni a magneti permanente
TC	= protezione termica (interruttore a bimetallo)	NC	= non collegato
BR	= freni elettromagnetici		

Rotazione

Nota: il senso di rotazione del mototamburo è indicato sugli schemi di connessione. La rotazione indicata è corretta se si osserva il motore dal lato di collegamento.

Raccordi dei cavi motore asincrono trifase

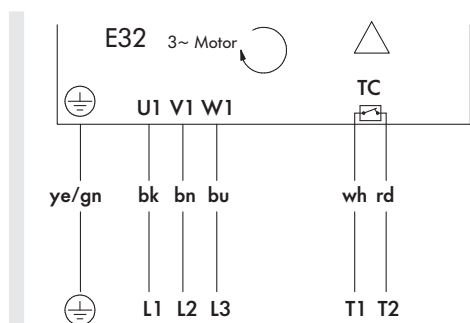


Fig.: Trifase, cavo a 6 conduttori, avvolgimento per 1 tensione, collegamento a triangolo

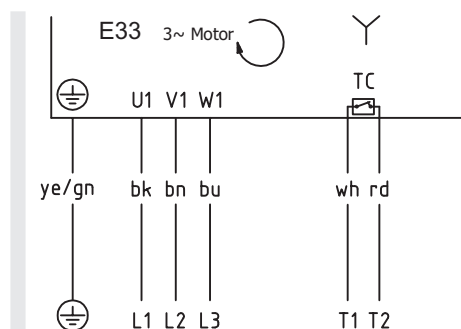


Fig.: Trifase, cavo a 6 conduttori, avvolgimento per 1 tensione, collegamento a stella

SERIE DL

PANORAMICA CAVI E SCHEMI DI COLLEGAMENTO

SCHEMI DI CONNESSIONE

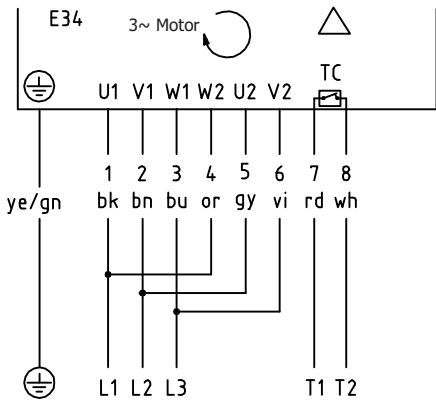


Fig.: Trifase, cavo a 9 conduttori, avvolgimento per 2 tensioni, collegamento a triangolo

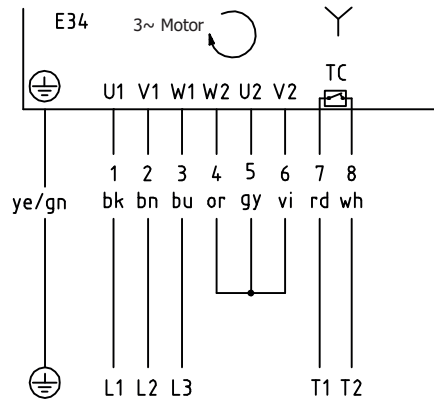


Fig.: Trifase, cavo a 9 conduttori, avvolgimento per 2 tensioni, collegamento a stella

Raccordi dei cavi motore asincrono monofase

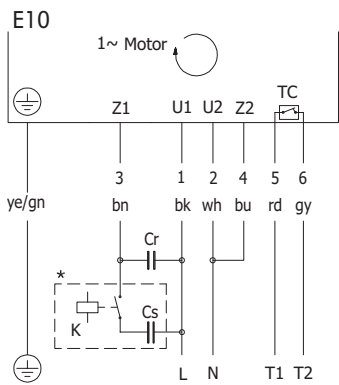


Fig.: Monofase, cavo a 7 conduttori

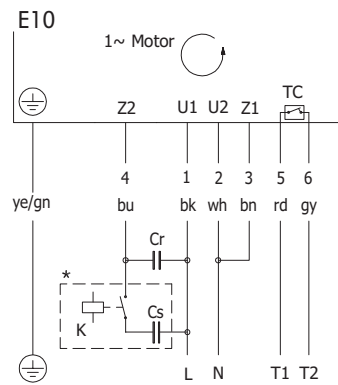


Fig.: Monofase, cavo a 7 conduttori

SERIE DL

PANORAMICA CAVI E SCHEMI DI COLLEGAMENTO

SCHEMI DI CONNESSIONE

Scatola morsetti motore asincrono trifase

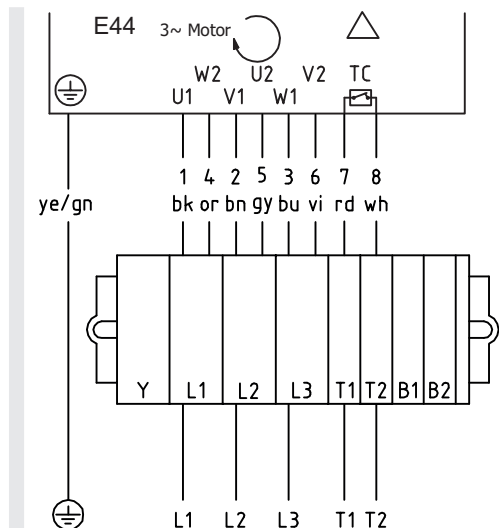


Fig.: Trifase, cavo a 9 conduttori, avvolgimento per 2 tensioni, collegamento a triangolo

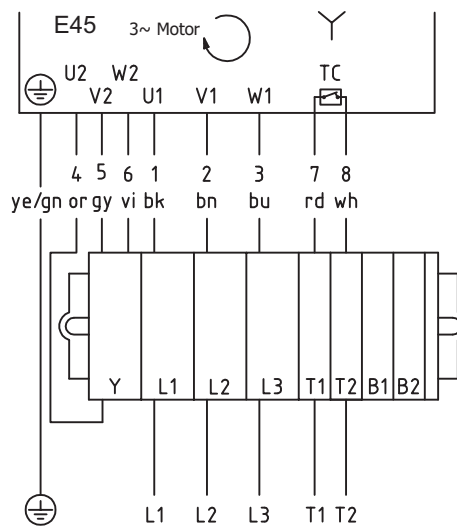


Fig.: Trifase, cavo a 9 conduttori, avvolgimento per 2 tensioni, collegamento a stella

Scatola morsetti motore asincrono monofase

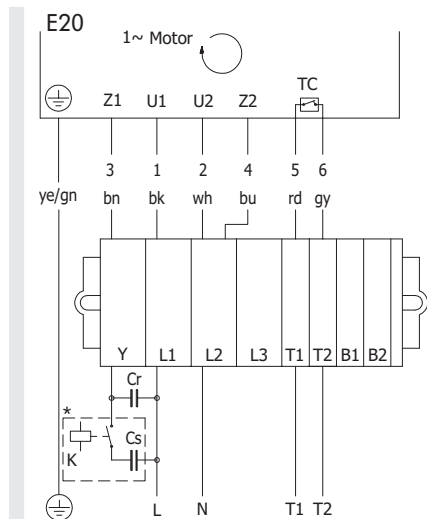


Fig.: Monofase, cavo a 7 conduttori

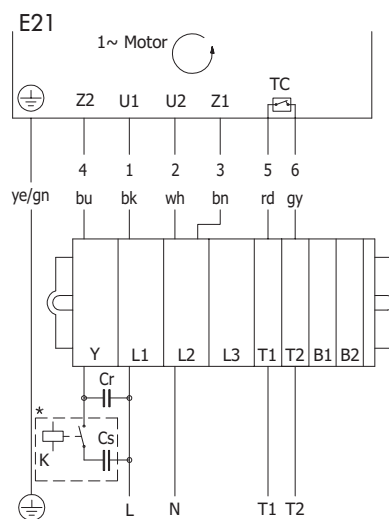


Fig.: Monofase, cavo a 7 conduttori

Maggiori informazioni sul relè di avviamento sono disponibili su pagina 200

SERIE DL PANORAMICA CAVI E SCHEMI DI COLLEGAMENTO SCHEMI DI CONNESSIONE

Serie DL

Serie DM

Serie DP

Indicazioni per l'uso

MOTOTAMBURO SERIE DL GOMMATURA

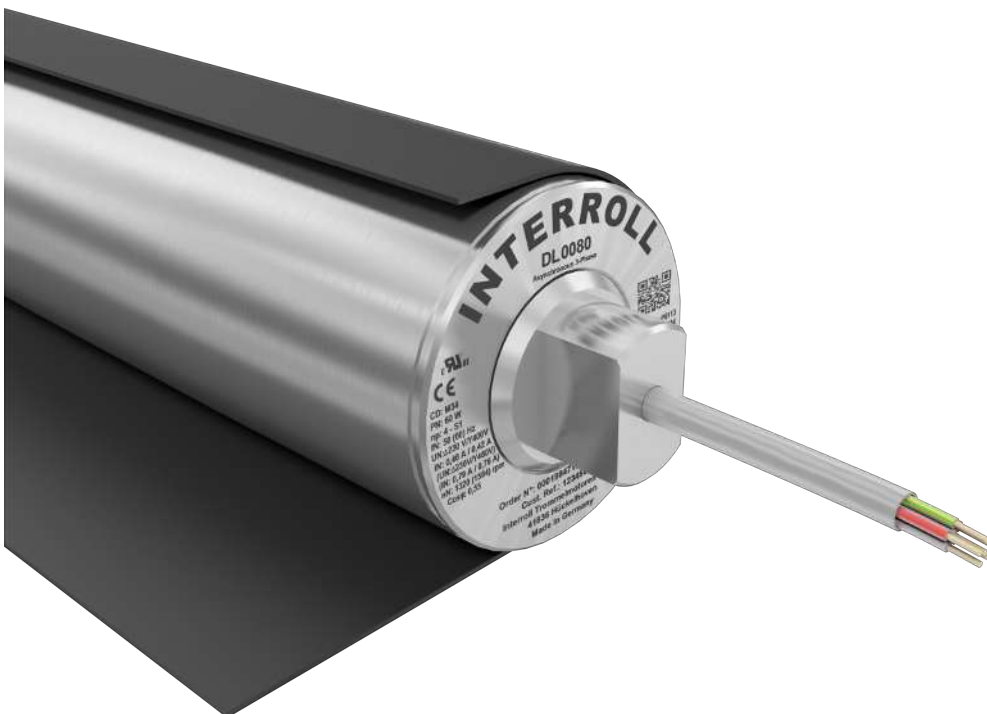
Per nastri con azionamento ad attrito



Igienica e resistente

La gommatura per mototamburi risulta essere particolarmente vantaggiosa nelle applicazioni con sgocciolamenti e nel settore alimentare con i suoi tipici requisiti igienici. Una gommatura aumenta l'attrito fra il mototamburo e il nastro trasportatore, evitando lo slittamento. Inoltre è molto resistente all'azione di influssi esterni come olio, combustibili e altri prodotti chimici che vengono utilizzati ad es. per la pulizia. In base all'applicazione sono disponibili diversi profili: in presenza di un'elevata formazione di liquidi, una gommatura con scanalature longitudinali fa defluire il bagnato fra nastro e motore, una scanalatura a V centrale offre lo spazio per il passaggio di un profilo di guida. Sono disponibili gommature in vulcanizzazione a freddo e a caldo. Quest'ultima si addice particolarmente a requisiti d'igiene severi.

Nota: fondamentale è un calcolo della forza di trazione del nastro e della velocità adeguato al diametro esterno aumentato del mototamburo.



MOTOTAMBURO SERIE DL GOMMATURA

Per nastri con azionamento ad attrito

Dati tecnici

Materiale	Gomma nitrilica (NBR) con vulcanizzazione a caldo o a freddo, altri materiali su richiesta.
Intervallo di temperatura	Da -40 fino a +120 °C
Durezza Shore	65 e 70 ± 5 di durezza A

Esecuzioni

Vulcanizzazione a freddo

Profilo della gommatura	Colore	Caratteristiche	Durezza Shore	Spessore [mm]
Liscia	Nero	Resistenza agli oli e ai grassi	65 ± 5 durezza A	3; 4
	Bianco	Approvazione FDA per il settore alimentare	70 ± 5 durezza A	
Scanalature longitudinali	Bianco	Approvazione FDA per il settore alimentare	70 ± 5 durezza A	8

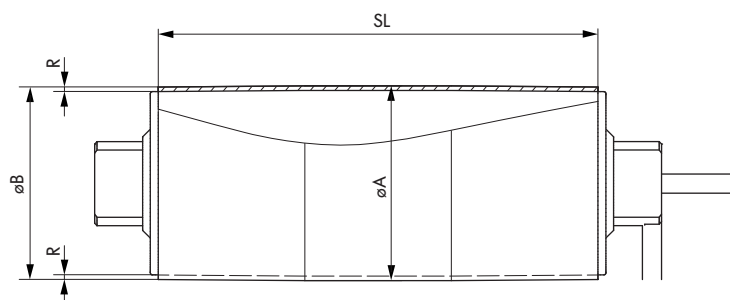
Vulcanizzazione a caldo

Profilo della gommatura	Colore	Caratteristiche	Durezza Shore	Spessore [mm]
Liscia	Nero	Resistenza agli oli e ai grassi	65 ± 5 durezza A	2; 3; 4; 5; 6; 8; 10; 12; 14; 16
	Bianco/Blu	Approvazione FDA per il settore alimentare Omologazione a norma (CE) n. 1935/2004	70 ± 5 durezza A	
Scanalature longitudinali	Nero	Resistenza agli oli e ai grassi	65 ± 5 durezza A	6; 8; 10; 12; 14; 16
	Bianco/Blu	Approvazione FDA per il settore alimentare Omologazione a norma (CE) n. 1935/2004	70 ± 5 durezza A	

MOTOTAMBURO SERIE DL GOMMATURA

Dimensioni

Liscia



Le bombature standard della gommatura possono essere ricavate dalla tabella seguente.

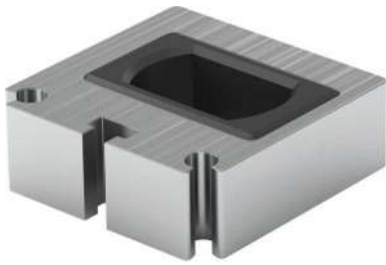
Mototamburo	Ø Tubo [mm]	Vulcanizzazione a freddo			Vulcanizzazione a caldo		
		Min./Max. R [mm]	Ø A [mm]	Ø B [mm]	Min./Max. R [mm]	Ø A [mm]	Ø B [mm]
DL 0080	81,5	3	87,5	86,0	2	85,5	84,0
		4	89,5	88,0	6	93,5	92,0
DL 0113	113,3	3	119,3	117,8	2	117,5	115,8
		4	121,3	119,8	6	125,3	123,8

SERIE DL

OPZIONI E ACCESSORI

PROTEZIONE ANTIVIBRAZIONI

Protezione antivibrazioni



Descrizione del prodotto

Supporto con isolamento in gomma per la riduzione di rumore e vibrazioni. Il supporto è studiato in modo da proteggere l'asse del mototamburo anche in caso di danneggiamento della gomma.

Se sono montati 2 supporti, la coppia massima del mototamburo deve essere limitata a 40 Nm (354 lbf).

Dimensioni

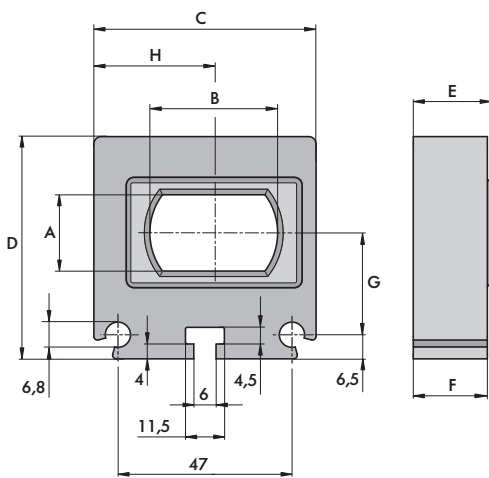


Fig.: Protezione antivibrazioni

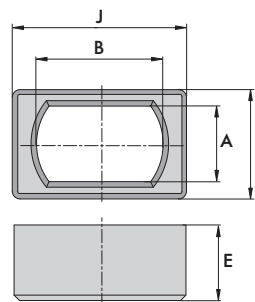


Fig.: Gomma

A	B	C	D	RI	F	G	H	I	J
[mm]	[mm]	[mm]	[mm]	[mm]	[mm]	[mm]	[mm]	[mm]	[mm]
20,5	34,5	60,0	60,0	21,0	20,0	27,6	32,5	30,0	47,75

Scelta del prodotto

Articolo	N. art.
Protezione antivibrazioni	61103929
Gomma	1000455

SERIE DL

OPZIONI E ACCESSORI

SUPPORTO FLANGIATO PER MOTOTAMBURO PER CARICHI RIDOTTI

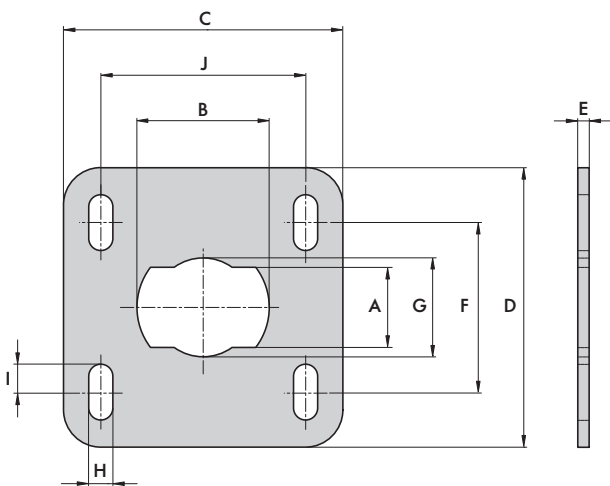
Supporto flangiato per mototamburo per carichi ridotti



Descrizione del prodotto

Kit di fissaggio per mototamburi

Dimensioni



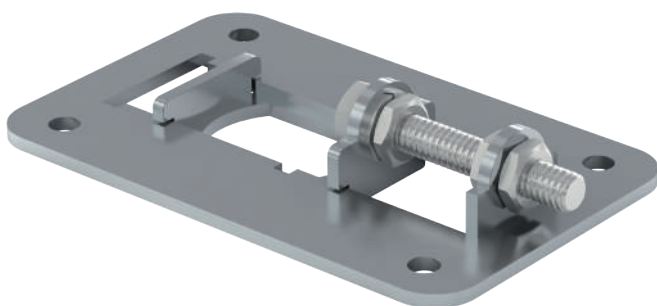
A [mm]	B [mm]	C [mm]	D [mm]	RI [mm]	F [mm]	G [mm]	H [mm]	I [mm]	J [mm]
21,5	35,5	75,0	75,0	3,0	45,5	26,5	6,5	15,0	55,0

Scelta del prodotto

Articolo	Albero [mm]	Materiale	N. art.
DL 0080 / 0113	21 x 35	Acciaio inossidabile	61103896

SERIE DL OPZIONI E ACCESSORI SUPPORTO FLANGIATO PER TAMBURO DI RINVIO PER CARICHI RIDOTTI

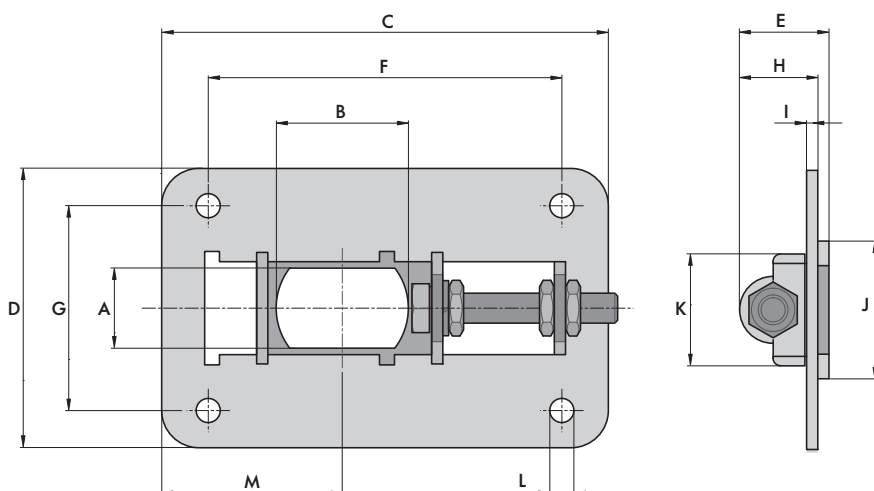
Supporto flangiato per tamburo di rinvio per carichi ridotti



Descrizione del prodotto

Kit di fissaggio per tamburi di rinvio

Dimensioni



A	B	C	D	RI	F	G	H	I	J	K	L	M _{min}	M _{max}
[mm]	[mm]	[mm]	[mm]	[mm]	[mm]	[mm]	[mm]	[mm]	[mm]	[mm]	[mm]	[mm]	[mm]
21,5	35,5	120,0	75,0	24,0	95,0	55,0	21,0	3,0	37,0	30,0	6,5	35,0	79,0

Scelta del prodotto

Articolo	Albero [mm]	Materiale	N. art.
DL 0080 / 0113	21 x 35	Acciaio inossidabile	61103898

SERIE DL OPZIONI E ACCESSORI TAMBURO DI RINVIO CON CUSCINETTI INTEGRATI



I tamburi di rinvio Interroll possono essere utilizzati sul lato opposto comando dei trasportatori a nastro. Il tamburo di rinvio con cuscinetti integrati è dotato di un albero fisso e presenta le stesse dimensioni di un mototamburo.



SERIE DL

OPZIONI E ACCESSORI

TAMBURO DI RINVIO CON CUSCINETTI INTEGRATI

Dati tecnici

Grado di protezione	IP66
Tensione max. del nastro	Vedere il mototamburo equivalente
Velocità max. del nastro	Vedere il mototamburo equivalente
Larghezza del tamburo	Vedere il mototamburo equivalente
Guarnizione albero, interna	NBR

Varianti di esecuzione

Per i tamburi di rinvio si può scegliere tra le seguenti versioni:

Componente	Opzione	Alluminio	Acciaio normale	Acciaio inossidabile
Tubo	Bombato		●	●
	Cilindrico		●	●
Coperchio terminale		●		●
Rivestimento albero				●

Esecuzioni

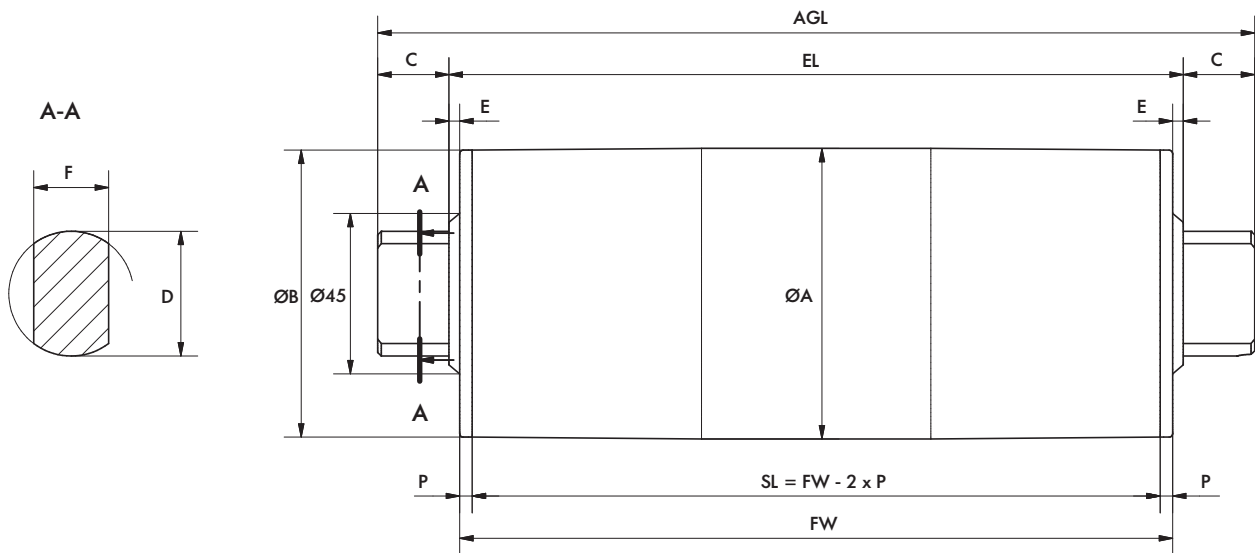
- Gommature per nastri con azionamento ad attrito, pagina 32

SERIE DL

OPZIONI E ACCESSORI

TAMBURO DI RINVIO CON CUSCINETTI INTEGRATI

Dimensioni



Tipo	A [mm]	B [mm]	C [mm]	D [mm]	RI [mm]	F [mm]	P [mm]	SL [mm]	EL [mm]	AGL [mm]
IL 0080 bombato lunghezza del tubo SL 260 – 602 mm	81,5	80,0	20	35	3	21	5	FW – 10	FW + 6	FW + 46
IL 0080 bombato tubo in acciaio normale, lunghezza del tubo SL 603 – 952 mm	82,7	81,0	20	35	3	21	5	FW – 10	FW + 6	FW + 46
IL 0080 bombato tubo in acciaio inossidabile, lunghezza del tubo SL 603 – 952 mm	83,0	80,0	20	35	3	21	5	FW – 10	FW + 6	FW + 46
IL 0080 cilindrico lunghezza del tubo SL 260 – 602 mm	80,5	80,5	20	35	3	21	5	FW – 10	FW + 6	FW + 46
IL 0080 cilindrico tubo in acciaio normale, lunghezza del tubo SL 603 – 952 mm	83,0	83,0	20	35	3	21	5	FW – 10	FW + 6	FW + 46
IL 0080 cilindrico tubo in acciaio inossidabile, lunghezza del tubo SL 603 – 952 mm	82,7	82,7	20	35	3	21	5	FW – 10	FW + 6	FW + 46
IL 0113 bombato	113,3	112,4	20	35	3	21	11	FW – 22	FW + 6	FW + 46
IL 0113 cilindrico	113,0	113,0	20	35	3	21	11	FW – 22	FW + 6	FW + 46

SERIE DL OPZIONI E ACCESSORI TAMBURO DI RINVIO CON CUSCINETTI INTEGRATI

Serie DL

Serie DM

Serie DP

Indicazioni per l'uso

MOTOTAMBURO SERIE DM DM 0080



Pratico, scalabile e studiato nei dettagli: il nuovo mototamburo DM 0080 consente di costruire agevolmente un sistema di trasporto completamente personalizzato ed è dimensionato per la tensione del nastro ammissibile, per soddisfare le crescenti esigenze dell'industria e dei produttori di nastri.

Con una gamma di velocità ampliata, il modello DM 0080 copre tutti gli ambiti di applicazione possibili. L'intelligente collegamento Plug-and-Play agevola notevolmente l'installazione. Ogni motore è garantito, testato e strutturato, in modo che possa essere prodotto e fornito in tutto il mondo nel minor tempo possibile.

La struttura modulare del DM 0080 consente la libera combinazione di singoli gruppi come albero, coperchio terminale, tubo, riduttore in acciaio o tecnopolimero, avvolgimento del motore asincrono o sincrono, per soddisfare in modo ottimale i requisiti delle applicazioni. Inoltre, sono disponibili diverse opzioni come encoder, freno, dispositivo antiritorno, gommature, ecc. e diversi accessori.

Grazie al concetto di piattaforma il mototamburo DM 0080 è ideale per tutte le applicazioni di logistica interna nel settore alimentare, nonché per l'industria, la distribuzione e gli aeroporti.

Il mototamburo sincrono DM 0080 è disponibile anche come variante senza olio. È ideale per applicazioni altamente dinamiche, impianti trasportatori nel settore della trasformazione alimentare, trasportatori SmartBelt e molti trasportatori a nastro con servoconvertitore.



Caratteristiche tecniche

	Motore asincrono con rotore a gabbia	Motore sincrono AC a magneti permanenti
Classe di isolamento dell'avvolgimento del motore	Classe F, IEC 34 (VDE 0530)	Classe F, IEC 34 (VDE 0530)
Tensione	230/400 V $\pm 5\%$ (IEC 34/38) Su richiesta è disponibile la maggior parte delle tensioni e frequenze comunemente usate a livello internazionale	230 o 400 V
Frequenza	50 Hz	200 Hz
Tenuta dell'albero	NBR	NBR
Motore Grado di protezione*	IP69K	IP69K
Protezione termica	Interruttore a bimetallo	Interruttore a bimetallo
Modalità operativa	S1	S1
Temperatura ambientale, motore trifase	da +2 fino a +40 °C Intervalli di temperatura bassi su richiesta	da +2 fino a +40 °C Intervalli di temperatura bassi su richiesta
Temperatura ambientale, motore trifase per applicazioni con nastri motorizzati ad accoppiamento geometrico o senza nastro	da +2 fino a +25 °C	da +2 fino a +40 °C

* Il grado di protezione del collegamento filettato può differire.

Varianti di esecuzione e accessori

Gommature	Gommatura per nastri con azionamento ad attrito Gommatura per nastri modulari in materiale plastico Gommatura per nastri termoplastici ad azionamento con accoppiamento geometrico
Trasmissione della forza	Pignoni
Opzioni	Dispositivo di antiritorno Freno d'arresto elettromagnetico e raddrizzatore* Encoder* Bilanciamento Connettore*
Oli	Oli indicati per il settore alimentare (NSF H1) Motori sincroni disponibili anche senza olio
Certificato	Certificati di sicurezza cULus
Accessori	Tamburi di rinvio; rulli trasportatori; supporti di montaggio; cavi; convertitori

Una combinazione tra encoder e freno di arresto non è possibile. Allo stesso modo, dal punto di vista tecnico, non è consigliabile l'utilizzo di un dispositivo antiritorno con un motore sincrono.

* A seconda dell'opzione, il mototamburo si allunga di 50 – 70 mm.

MOTOTAMBURO

SERIE DM

DM 0080

Tipi di materiale

Per il mototamburo e il collegamento elettrico sono disponibili i seguenti componenti:

Componente	Variante	Alluminio	Acciaio normale	Acciaio inossidabile	Ottone/nichel	Tecnopolimero
Tubo	Bombato		●	●		
	Cilindrico		●	●		
	Cilindrico + linguetta di aggiustamento per pignoni		●	●		
Coperchio terminale	Standard	●		●		
Albero	Standard			●		
	Filetto passante			●		
Riduttore	Riduttore planetario		●			●
Collegamento elettrico	Raccordo filettato diritto			●	●	●
	Raccordo filettato igienico diritto			●		
	Raccordo filettato angolare			●		●
	Scatola morsetti	●		●		●
	Collegamento a spina diritto			●		
	Collegamento a spina 90°			●		
	Raccordo filettato igienico 90°			●		
Avvolgimento del motore	Motore asincrono					
	Motore sincrono					
Guarnizione esterna	PTFE					

MOTOTAMBURO

SERIE DM

DM 0080

Versioni motore

Dati meccanici per motori sincroni con riduttore in acciaio

P_N [W]	n_p	g_s	i	v [m/s]	n_A [min ⁻¹]	M_A [Nm]	F_N [N]	M_{MAX}/M_A	FW_{MIN} [mm]	SL_{MIN} [mm]
145	8	3	164,23	0,08	18,3	65,0	1594	1,4	211	204
145	8	3	119,83	0,11	25,0	47,4	1163	2,1	211	204
145	8	3	103,89	0,12	28,9	41,1	1009	2,5	211	204
145	8	3	85,34	0,15	35,2	33,8	828	3,0	211	204
145	8	2	62,7	0,20	47,8	26,0	637	2,2	192	185
145	8	2	53,63	0,24	55,9	22,2	545	2,5	192	185
145	8	2	42,28	0,30	71,0	17,5	430	3,0	192	185
145	8	2	38,5	0,33	77,9	15,9	391	3,0	192	185
145	8	2	31,35	0,41	95,7	13,0	319	3,0	192	185
145	8	2	26,94	0,48	111,4	11,2	274	3,0	192	185
145	8	2	20,27	0,63	148,0	8,4	206	3,0	192	185
145	8	2	14,44	0,89	207,8	6,0	147	3,0	192	185
145	8	2	11,23	1,14	267,1	4,6	114	3,0	192	185
145	8	1	8,25	1,55	363,6	3,6	88	3,0	192	185
145	8	1	4,71	2,72	636,9	2,1	51	3,0	192	185
298	8	2	53,63	0,24	55,9	45,9	1125	1,2	222	215
298	8	2	42,28	0,30	71,0	36,1	887	1,5	222	215
298	8	2	38,5	0,33	77,9	32,9	808	1,6	222	215
298	8	2	31,35	0,41	95,7	26,8	658	3,0	222	215
298	8	2	26,94	0,48	111,4	23,0	565	3,0	222	215
298	8	2	20,27	0,63	148,0	17,3	425	3,0	222	215
298	8	2	14,44	0,89	207,8	12,3	303	3,0	222	215
298	8	2	11,23	1,14	267,1	9,6	236	3,0	222	215
298	8	1	8,25	1,55	363,6	7,4	183	3,0	222	215
298	8	1	4,71	2,72	636,9	4,3	104	3,0	222	215
425	8	2	38,5	0,33	77,9	46,8	1148	1,2	252	245
425	8	2	31,35	0,41	95,7	38,1	935	2,5	252	245
425	8	2	26,94	0,48	111,4	32,7	803	3,0	252	245
425	8	2	20,27	0,63	148,0	24,6	604	3,0	252	245
425	8	2	14,44	0,89	207,8	17,5	431	3,0	252	245
425	8	2	11,23	1,14	267,1	13,6	335	3,0	252	245
425	8	1	8,25	1,55	363,6	10,6	260	3,0	252	245

MOTOTAMBURO

SERIE DM

DM 0080

P_N [W]	n_p	gs	i	v [m/s]	n_A [min ⁻¹]	M_A [Nm]	F_N [N]	M_{MAX}/M_A	FW_{MIN} [mm]	SL_{MIN} [mm]
425	8	1	4,71	2,72	636,9	6,0	148	3,0	252	245
550	8	2	31,35	0,41	95,7	49,4	1212	2,0	282	275
550	8	2	26,94	0,47	111,4	42,4	1041	2,3	282	275
550	8	2	20,27	0,63	148,0	31,9	783	2,9	282	275
550	8	2	14,44	0,89	207,8	22,7	558	3,0	282	275
550	8	2	11,23	1,14	267,1	17,7	434	3,0	282	275
550	8	1	8,25	1,55	363,6	13,7	337	1,9	282	275
550	8	1	4,71	2,72	636,9	7,8	192	3,0	282	275

P_N	= Potenza nominale	M_A	= Coppia nominale mototamburo
n_p	= Numero di poli	F_N	= Forza di trazione nominale mototamburo
gs	= Numero di rapporti del riduttore	M_{MAX}/M_A	= Rapporto max. fra coppia di accelerazione e coppia nominale
i	= Rapporto di trasmissione del riduttore	FW_{MIN}	= Larghezza minima del tamburo
v	= Velocità	SL_{MIN}	= Lunghezza minima del tubo
n_A	= Numero di giri nominale del tubo		

Dati elettrici per motori sincroni

P_N [W]	n_p	U_N [V]	I_N [A]	I_0 [A]	I_{MAX} [A]	f_N [Hz]	η	n_N [giri/min]	J_R [kgcm ²]	M_N [Nm]	M_0 [Nm]	M_{MAX} [Nm]	R_p [Ω]	L_{SD} [mH]	L_{SQ} [mH]	k_e [V/krpm]	T_e [ms]	k_{TN} [Nm/A]	U_{SH} [V]
145	8	230	0,81	0,81	2,43	200	0,85	3000	0,46	0,46	0,46	1,38	21,6	45,6	53,7	41,57	4,97	0,57	4,37
145	8	400	0,47	0,47	1,41	200	0,83	3000	0,46	0,46	0,46	1,38	56,6	130,7	138,0	72,23	4,41	0,98	6,65
298	8	230	1,30	1,30	3,90	200	0,86	3000	0,92	0,95	0,95	2,85	10,2	27,8	29,3	47,46	5,75	0,73	3,32
298	8	400	0,78	0,78	2,34	200	0,87	3000	0,92	0,95	0,95	2,85	29,1	81,9	94,1	83,09	6,48	1,22	5,67
425	8	230	2,30	2,30	6,90	200	0,87	3000	1,38	1,35	1,35	4,05	5,66	16,3	19,4	45,81	6,86	0,59	3,25
425	8	400	1,32	1,32	3,96	200	0,86	3000	1,38	1,35	1,35	4,05	17,6	49,8	59,0	80,80	6,70	1,02	5,81
550	8	230	2,94	2,94	8,82	200	0,90	3000	1,84	1,75	1,75	5,25	3,89	10,2	11,8	38,45	6,06	0,59	2,86
550	8	400	1,70	1,70	5,10	200	0,90	3000	1,84	1,75	1,75	5,25	9,20	24,1	27,6	66,60	6,00	1,03	3,91

P_N	= Potenza nominale	M_N	= Coppia nominale rotore
n_p	= Numero di poli	M_0	= Coppia di arresto
U_N	= Tensione nominale	M_{MAX}	= Coppia massima
I_N	= Corrente nominale	R_p	= Resistenza fase-fase
I_0	= Corrente di arresto	L_{SD}	= Induttanza asse d
I_{MAX}	= Corrente massima	L_{SQ}	= Induttanza asse q
f_N	= Frequenza nominale	k_e	= EMK (costante voltmetrica di mutua induzione)
η	= Rendimento	T_e	= Costante di tempo elettrica
n_N	= Regime nominale rotore	k_{TN}	= Costante di coppia
J_R	= Momento d'inerzia rotore	U_{SH}	= Tensione di riscaldamento

MOTOTAMBURO SERIE DM DM 0080

Dati meccanici per motori sincroni con riduttore in acciaio senza olio

P_N [W]	n_p	g_s	i	v [m/s]	n_A [min ⁻¹]	M_A [Nm]	F_N [N]	M_{MAX}/M_A	FW_{MIN} [mm]	SL_{MIN} [mm]
80	8	2	62,7	0,20	47,8	14,1	346	3,0	192	185
80	8	2	53,63	0,24	55,9	12,1	296	3,0	192	185
80	8	2	42,28	0,30	71,0	9,5	233	3,0	192	185
80	8	2	38,5	0,33	77,9	8,7	213	3,0	192	185
80	8	2	31,35	0,41	95,7	7,1	173	3,0	192	185
80	8	2	26,94	0,47	111,4	6,1	149	3,0	192	185
80	8	2	20,97	0,63	148,0	4,6	112	3,0	192	185
80	8	2	14,44	0,89	207,8	3,2	80	3,0	192	185
80	8	2	11,23	1,14	267,1	2,5	62	3,0	192	185
80	8	1	8,25	1,55	363,6	2,0	48	3,0	192	185
80	8	1	4,71	2,72	636,9	1,1	27	3,0	192	185
110	8	2	53,63	0,24	55,9	16,9	415	3,0	222	215
110	8	2	42,28	0,30	71,0	13,3	327	3,0	222	215
110	8	2	38,5	0,33	77,9	12,1	298	3,0	222	215
110	8	2	31,35	0,41	95,7	9,9	242	3,0	222	215
110	8	2	26,94	0,47	111,4	8,5	208	3,0	222	215
110	8	2	20,27	0,63	148,0	6,4	157	3,0	222	215
110	8	2	14,44	0,89	207,8	4,5	112	3,0	222	215
110	8	2	11,23	1,14	267,1	3,5	87	3,0	222	215
110	8	1	8,25	1,55	363,6	2,7	67	3,0	222	215
110	8	1	4,71	2,72	636,9	1,6	38	3,0	222	215
180	8	2	38,5	0,33	77,9	19,8	485	2,7	252	245
180	8	2	31,35	0,41	95,7	16,1	395	3,0	252	245
180	8	2	26,94	0,47	111,4	13,8	339	3,0	252	245
180	8	2	20,27	0,63	148,0	10,4	255	3,0	252	245
180	8	2	14,44	0,89	207,8	7,4	182	3,0	252	245
180	8	2	11,23	1,14	267,1	5,8	141	3,0	252	245
180	8	1	8,25	1,55	363,6	4,5	110	3,0	252	245
180	8	1	4,71	2,72	636,9	2,6	63	3,0	252	245

Serie DL

Serie DM

Serie DP

Indicazioni per l'uso

MOTOTAMBURO

SERIE DM

DM 0080

P_N [W]	n_p	gs	i	v [m/s]	n_A [min ⁻¹]	M_A [Nm]	F_N [N]	M_{MAX}/M_A	FW_{MIN} [mm]	SL_{MIN} [mm]
235	8	2	38,5	0,33	77,9	27,7	680	1,9	282	275
235	8	2	31,35	0,41	95,7	22,6	554	3,0	282	275
235	8	2	26,94	0,47	111,4	19,4	476	3,0	282	275
235	8	2	20,27	0,63	148,0	14,6	358	3,0	282	275
235	8	2	14,44	0,89	207,8	10,4	255	3,0	282	275
235	8	2	11,23	1,14	267,1	8,1	198	3,0	282	275
235	8	1	8,25	1,55	363,6	6,3	154	3,0	282	275
235	8	1	4,71	2,72	636,9	3,6	88	3,0	282	275

P_N	= Potenza nominale	M_A	= Coppia nominale mototamburo
n_p	= Numero di poli	F_N	= Forza di trazione nominale mototamburo
gs	= Numero di rapporti del riduttore	M_{MAX}/M_A	= Rapporto max. fra coppia di accelerazione e coppia nominale
i	= Rapporto di trasmissione del riduttore	FW_{MIN}	= Larghezza minima del tamburo
v	= Velocità	SL_{MIN}	= Lunghezza minima del tubo
n_A	= Numero di giri nominale del tubo		

Dati elettrici per motori sincroni senza olio

P_N [W]	n_p	U_N [V]	I_N [A]	I_0 [A]	I_{MAX} [A]	f_N [Hz]	η	n_N [gi/min]	J_R [kgcm ²]	M_N [Nm]	M_0 [Nm]	M_{MAX} [Nm]	R_p [Ω]	L_{SD} [mH]	L_{SQ} [mH]	k_e [V/krpm]	T_e [ms]	k_{TN} [Nm/A]	U_{SH} [V DC]
80	8	230	0,45	0,45	1,35	200	0,85	3000	0,46	0,25	0,25	0,75	21,6	45,6	53,7	41,57	4,97	0,57	2,43
80	8	400	0,26	0,26	0,78	200	0,83	3000	0,46	0,25	0,25	0,75	56,6	130,7	138,0	72,23	4,41	0,98	3,68
110	8	230	0,48	0,48	1,44	200	0,86	3000	0,92	0,35	0,35	1,05	10,2	27,8	29,3	47,46	5,75	0,73	1,22
110	8	400	0,29	0,29	0,87	200	0,87	3000	0,92	0,35	0,35	1,05	29,1	81,9	94,1	83,09	6,48	1,22	2,11
180	8	230	0,97	0,97	2,91	200	0,87	3000	1,38	0,57	0,57	1,71	5,66	16,3	19,4	45,81	6,86	0,59	1,37
180	8	400	0,56	0,56	1,68	200	0,86	3000	1,38	0,57	0,57	1,71	17,6	49,8	59,0	80,80	6,70	1,02	2,46
235	8	230	1,30	1,30	3,90	200	0,92	3000	1,84	0,75	0,75	2,25	3,89	10,2	11,8	38,45	6,06	0,59	1,26
235	8	400	0,75	0,75	2,25	200	0,92	3000	1,84	0,75	0,75	2,25	9,2	24,1	27,6	66,60	6,00	1,03	1,73

P_N	= Potenza nominale	M_N	= Coppia nominale rotore
n_p	= Numero di poli	M_0	= Coppia di arresto
U_N	= Tensione nominale	M_{MAX}	= Coppia massima
I_N	= Corrente nominale	R_p	= Resistenza fase-fase
I_0	= Corrente di arresto	L_{SD}	= Induttanza asse d
I_{MAX}	= Corrente massima	L_{SQ}	= Induttanza asse q
f_N	= Frequenza nominale	k_e	= EMK (costante voltmetrica di mutua induzione)
η	= Rendimento	T_e	= Costante di tempo elettrica
n_N	= Regime nominale rotore	k_{TN}	= Costante di coppia
J_R	= Momento d'inerzia rotore	U_{SH}	= Tensione di riscaldamento

MOTOTAMBURO SERIE DM DM 0080

Dati meccanici per motore asincrono trifase con riduttore in acciaio

P_N [W]	n_p	gs	i	v [m/s]	n_A [min ⁻¹]	M_A [Nm]	F_N [N]	FW_{MIN} [mm]	SL_{MIN} [mm]
40	4	3	164,23	0,03	7,8	42,4	1040	219	212
40	4	3	119,83	0,05	10,7	30,9	759	219	212
40	4	3	103,89	0,05	12,3	26,8	658	219	212
40	4	3	85,34	0,06	15,0	22,0	541	219	212
40	4	2	62,70	0,09	20,4	16,9	416	200	193
40	4	2	53,63	0,10	23,8	14,5	356	200	193
40	4	2	42,28	0,13	30,2	11,4	281	200	193
40	4	2	38,50	0,14	33,2	10,4	256	200	193
40	4	2	31,35	0,17	40,8	8,5	208	200	193
40	4	2	26,94	0,20	47,4	7,3	179	200	193
40	4	2	20,27	0,27	63,0	5,5	135	200	193
75	2	3	164,23	0,07	16,2	38,1	936	219	212
75	2	3	119,83	0,10	22,2	27,8	683	219	212
75	2	3	103,89	0,11	25,6	24,1	592	219	212
75	2	3	85,34	0,13	31,2	19,8	486	219	212
75	2	2	62,70	0,18	42,4	15,2	374	200	193
75	2	2	53,63	0,21	49,6	13,0	320	200	193
75	2	2	42,28	0,27	62,9	10,3	252	200	193
75	2	2	38,50	0,30	69,1	9,4	230	200	193
75	2	2	31,35	0,36	84,8	7,6	187	200	193
75	2	2	26,94	0,42	98,7	6,5	161	200	193
75	2	2	20,27	0,56	131,2	4,9	121	200	193
75	2	2	14,44	0,79	184,1	3,5	86	200	193
75	2	2	11,23	1,01	236,8	2,7	67	200	193

Serie DL

Serie DM

Serie DP

Indicazioni per l'uso

MOTOTAMBURO

SERIE DM

DM 0080



P_N [W]	n_p	gs	i	v [m/s]	n_A [min ⁻¹]	M_A [Nm]	F_N [N]	FW_{MIN} [mm]	SL_{MIN} [mm]
80	4	3	119,83	0,05	10,9	59,8	1467	269	262
80	4	3	103,89	0,05	12,6	51,8	1272	269	262
80	4	3	85,34	0,07	15,3	42,6	1045	269	262
80	4	2	62,70	0,09	20,9	32,7	804	250	243
80	4	2	53,63	0,10	24,4	28,0	687	250	243
80	4	2	42,28	0,13	30,9	22,1	542	250	243
80	4	2	38,50	0,15	34,0	20,1	494	250	243
80	4	2	31,35	0,18	41,7	16,4	402	250	243
80	4	2	26,94	0,21	48,6	14,1	345	250	243
80	4	2	20,27	0,28	64,5	10,6	260	250	243
80	4	2	14,44	0,39	90,6	7,5	185	250	243
80	4	2	11,23	0,50	116,5	5,9	144	250	243
80	4	1	8,25	0,68	158,5	4,5	112	250	243
80	4	1	4,71	1,18	277,7	2,6	64	250	243
140	2	3	119,83	0,10	23,0	50,5	1239	269	262
140	2	3	103,89	0,11	26,5	43,8	1074	269	262
140	2	3	85,34	0,14	32,3	36,0	883	269	262
140	2	2	62,70	0,19	43,9	27,7	679	250	243
140	2	2	53,63	0,22	51,3	23,7	580	250	243
140	2	2	42,28	0,28	65,1	18,6	458	250	243
140	2	2	38,50	0,31	71,5	17,0	417	250	243
140	2	2	31,35	0,38	87,8	13,8	339	250	243
140	2	2	26,94	0,44	102,2	11,9	292	250	243
140	2	2	20,27	0,58	135,8	8,9	219	250	243
140	2	2	14,44	0,81	190,7	6,4	156	250	243
140	2	2	11,23	1,05	245,1	5,0	122	250	243
140	2	1	8,25	1,42	333,7	3,8	94	250	243
140	2	1	4,71	2,49	584,5	2,2	54	250	243

P_N	= Potenza nominale	n_A	= Numero di giri nominale del tubo
n_p	= Numero di poli	M_A	= Coppia nominale mototamburo
gs	= Numero di rapporti del riduttore	F_N	= Forza di trazione nominale mototamburo
i	= Rapporto di trasmissione del riduttore	FW_{MIN}	= Larghezza minima del tamburo
v	= Velocità	SL_{MIN}	= Lunghezza minima del tubo

MOTOTAMBURO SERIE DM DM 0080

Dati meccanici per motore asincrono trifase con riduttore in tecnopolimero

P_N [W]	n_p	gs	i	v [m/s]	n_A [min ⁻¹]	M_A [Nm]	F_N [N]	FW_{MIN} [mm]	SL_{MIN} [mm]
40	4	3	78,55	0,07	16,3	20,3	498	239	232
40	4	3	71,56	0,08	17,9	18,5	454	239	232
40	4	3	63,51	0,09	20,1	16,4	403	239	232
40	4	3	52,92	0,10	24,1	13,7	336	239	232
40	4	3	48,79	0,11	26,2	12,6	309	239	232
40	4	3	43,3	0,13	29,5	11,2	275	239	232
40	4	2	19,2	0,28	66,6	5,2	128	239	232
40	4	2	16	0,34	79,9	4,3	106	239	232
40	4	2	13,09	0,42	97,6	3,5	87	239	232
75	2	3	78,55	0,14	33,9	18,2	448	239	232
75	2	3	71,56	0,16	37,2	16,6	408	239	232
75	2	3	63,51	0,18	41,9	14,7	362	239	232
75	2	3	52,92	0,21	50,2	12,3	302	239	232
75	2	3	48,79	0,23	54,5	11,3	278	239	232
75	2	3	43,3	0,26	61,4	10,1	247	239	232
75	2	2	19,2	0,59	138,5	4,7	114	239	232
75	2	2	16	0,71	166,2	3,9	95	239	232
75	2	2	13,09	0,87	203,1	3,2	78	239	232

P_N	= Potenza nominale	n_A	= Numero di giri nominale del tubo
n_p	= Numero di poli	M_A	= Coppia nominale mototamburo
gs	= Numero di rapporti del riduttore	F_N	= Forza di trazione nominale mototamburo
i	= Rapporto di trasmissione del riduttore	FW_{MIN}	= Larghezza minima del tamburo
v	= Velocità	SL_{MIN}	= Lunghezza minima del tubo

MOTOTAMBURO

SERIE DM

DM 0080

Dati elettrici per motore asincrono trifase

P_N [W]	n_p	n_N [min ⁻¹]	f_N [Hz]	U_N [V]	I_N [A]	$\cos\varphi$	η	J_R [kgcm ²]	I_s/I_N	M_s/M_N	M_B/M_N	M_P/M_N	M_N [Nm]	R_M [Ω]	$U_{SH\Delta}$ [V]	U_{SHY} [V]
40	4	1278	50	230	0,38	0,72	0,37	0,59	1,93	1,31	1,51	1,31	0,3	294,5	40,3	–
40	4	1278	50	400	0,22	0,72	0,36	0,59	1,93	1,31	1,51	1,31	0,3	294,5	–	70
75	2	2659	50	230	0,46	0,82	0,5	0,59	3,04	1,48	1,70	1,48	0,27	164,4	31	–
75	2	2659	50	400	0,27	0,82	0,49	0,59	3,04	1,48	1,70	1,48	0,27	164,4	–	54,6
80	4	1308	50	230	0,64	0,68	0,46	1,11	2,20	1,46	1,65	1,46	0,58	132,5	28,8	–
80	4	1308	50	400	0,37	0,68	0,46	1,11	2,20	1,46	1,65	1,46	0,58	132,5	–	50
140	2	2796	50	230	0,65	0,79	0,68	1,11	3,86	1,88	2,03	1,88	0,49	72,7	18,7	–
140	2	2796	50	400	0,38	0,79	0,67	1,11	3,86	1,88	2,03	1,88	0,49	72,7	–	32,7

P_N = Potenza nominale
 n_p = Numero di poli
 n_N = Velocità nominale rotore
 f_N = Frequenza nominale
 U_N = Tensione nominale
 I_N = Corrente nominale
 $\cos\varphi$ = Fattore di potenza
 η = Rendimento
 J_R = Momento d'inerzia rotore

I_s/I_N = Rapporto corrente di spunto – corrente nominale
 M_s/M_N = Rapporto corrente d'avviamento – coppia nominale
 M_B/M_N = Rapporto coppia di rovesciamento – coppia nominale
 M_P/M_N = Rapporto coppia minima all'avviamento – coppia nominale
 M_N = Coppia nominale rotore
 R_M = Resistenza di fase
 $U_{SH\Delta}$ = Tensione di riscaldamento in collegamento a triangolo
 U_{SHY} = Tensione di riscaldamento in collegamento a stella

MOTOTAMBURO SERIE DM DM 0080

Dati meccanici per motore asincrono monofase con riduttore in acciaio

P_N [W]	n_p	gs	i	v [m/s]	n_A [1/min]	M_A [Nm]	F_N [N]	FW_{MIN} [mm]	SL_{MIN} [mm]
25	4	3	119,83	0,05	11,0	18,5	455	269	262
25	4	3	103,89	0,05	12,7	16,1	395	269	262
25	4	3	85,34	0,07	15,5	13,2	324	269	262
25	4	2	62,7	0,09	21,1	10,2	249	250	243
25	4	2	53,63	0,11	24,6	8,7	213	250	243
25	4	2	42,28	0,13	31,2	6,8	168	250	243
25	4	2	38,5	0,15	34,3	6,2	153	250	243
25	4	2	31,35	0,18	42,1	5,1	125	250	243
25	4	2	26,94	0,21	49,0	4,4	107	250	243
25	4	2	20,27	0,28	65,1	3,3	81	250	243
75	2	3	119,83	0,10	22,9	26,8	658	269	262
75	2	3	103,89	0,11	26,5	23,2	570	269	262
75	2	3	85,34	0,14	32,2	19,1	468	269	262
75	2	2	62,7	0,19	43,9	14,7	360	250	243
75	2	2	53,63	0,22	51,3	12,5	308	250	243
75	2	2	42,28	0,28	65,0	9,9	243	250	243
75	2	2	38,5	0,31	71,4	9,0	221	250	243
75	2	2	31,35	0,37	87,7	7,3	180	250	243
75	2	2	26,94	0,44	102,1	6,3	155	250	243
75	2	2	20,27	0,58	135,7	4,7	116	250	243
75	2	2	14,44	0,81	190,4	3,4	83	250	243
75	2	2	11,23	1,04	244,9	2,6	64	250	243

Serie DL

Serie DM

Serie DP

Indicazioni per l'uso

MOTOTAMBURO

SERIE DM

DM 0080

P_N [W]	n_p	gs	i	v [m/s]	n_A [1/min]	M_A [Nm]	F_N [N]	FW_{MIN} [mm]	SL_{MIN} [mm]
85	2	3	119,83	0,10	22,9	30,9	759	269	262
85	2	3	103,89	0,11	26,5	26,8	658	269	262
85	2	3	85,34	0,14	32,2	22,0	540	269	262
85	2	2	62,7	0,19	43,9	16,9	415	250	243
85	2	2	53,63	0,22	51,3	14,5	355	250	243
85	2	2	42,28	0,28	65,0	11,4	280	250	243
85	2	2	38,5	0,31	71,4	10,4	255	250	243
85	2	2	31,35	0,37	87,7	8,5	208	250	243
85	2	2	26,94	0,44	102,1	7,3	178	250	243
85	2	2	20,27	0,58	135,7	5,5	134	250	243
85	2	2	14,44	0,81	190,4	3,9	96	250	243
85	2	2	11,23	1,04	244,9	3,0	74	250	243
110	2	3	119,83	0,10	23,0	39,2	961	269	262
110	2	3	103,89	0,11	26,5	34,0	833	269	262
110	2	3	85,34	0,14	32,2	27,9	684	269	262
110	2	2	62,7	0,19	43,9	21,4	526	250	243
110	2	2	53,63	0,22	51,3	18,3	450	250	243
110	2	2	42,28	0,28	65,0	14,5	355	250	243
110	2	2	38,5	0,31	71,4	13,2	323	250	243
110	2	2	31,35	0,37	87,7	10,7	263	250	243
110	2	2	26,94	0,44	102,1	9,2	226	250	243
110	2	2	20,27	0,58	135,7	6,9	170	250	243
110	2	2	14,44	0,81	190,5	4,9	121	250	243
110	2	2	11,23	1,05	244,9	3,8	94	250	243

P_N	= Potenza nominale	n_A	= Numero di giri nominale del tubo
n_p	= Numero di poli	M_A	= Coppia nominale mototamburo
gs	= Numero di rapporti del riduttore	F_N	= Forza di trazione nominale mototamburo
i	= Rapporto di trasmissione del riduttore	FW_{MIN}	= Larghezza minima del tamburo
v	= Velocità	SL_{MIN}	= Lunghezza minima del tubo

MOTOTAMBURO SERIE DM DM 0080

Dati meccanici per motore asincrono monofase con riduttore in tecnopolimero

P_N [W]	n_p	gs	i	v [m/s]	n_A [1/min]	M_A [Nm]	F_N [N]	FW_{MIN} [mm]	SL_{MIN} [mm]
25	4	3	115,2	0,05	11,5	17,8	436	287	280
25	4	3	96	0,06	13,8	14,8	364	287	280
25	4	3	78,55	0,07	16,8	12,1	297	287	280
25	4	3	71,56	0,08	18,4	11	271	287	280
75	2	3	96	0,12	28,6	21,4	525	287	280
75	2	3	78,55	0,15	35	17,5	430	287	280
75	2	3	71,56	0,16	38,4	16	391	287	280
75	2	3	63,51	0,19	43,3	14,2	347	287	280
85	2	3	78,55	0,15	35	20,2	496	287	280
85	2	3	71,56	0,16	38,4	18,4	452	287	280
85	2	3	63,51	0,19	43,3	16,3	401	287	280
110	2	3	63,51	0,19	43,3	20,7	508	287	280
110	2	3	52,92	0,22	52	17,2	423	287	280
110	2	3	48,79	0,24	56,4	15,9	390	287	280
110	2	3	43,3	0,27	63,5	14,1	346	287	280
110	2	2	19,2	0,61	143,2	6,6	162	287	280
110	2	2	16	0,73	171,9	5,5	135	287	280
110	2	2	13,09	0,90	210,1	4,5	110	287	280

P_N	= Potenza nominale	n_A	= Numero di giri nominale del tubo
n_p	= Numero di poli	M_A	= Coppia nominale mototamburo
gs	= Numero di rapporti del riduttore	F_N	= Forza di trazione nominale mototamburo
i	= Rapporto di trasmissione del riduttore	FW_{MIN}	= Larghezza minima del tamburo
v	= Velocità	SL_{MIN}	= Lunghezza minima del tubo

MOTOTAMBURO

SERIE DM

DM 0080

Dati elettrici per motore asincrono monofase

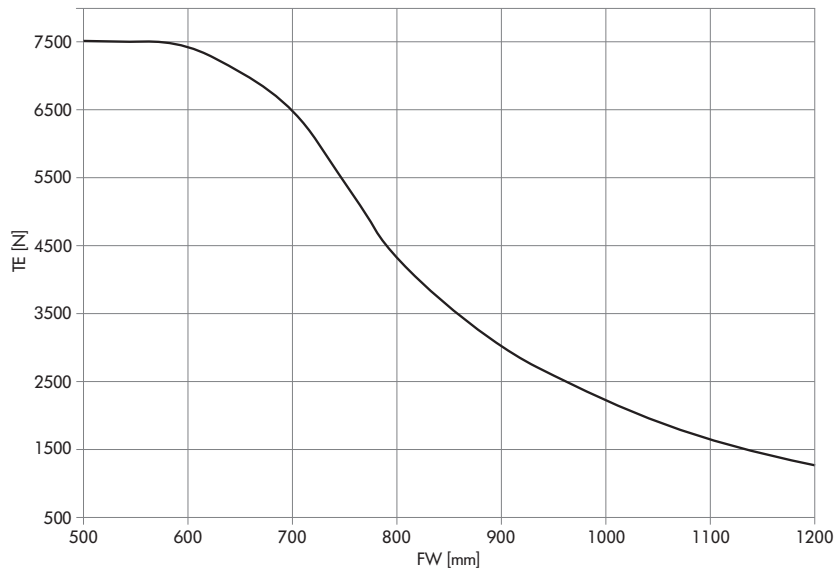
P_N [W]	n_p	n_N [min ⁻¹]	f_N [Hz]	U_N [V]	I_N [A]	$\cos\varphi$	η	J_R [kgcm ²]	I_s/I_N	M_s/M_N	M_B/M_N	M_p/M_N	M_N [Nm]	R_p [Ω]	$U_{SH \sim}$ [V DC]	C_R [μF]
25	4	1320	50	230	0,39	1	0,28	1,11	2,19	1,11	1,37	1,11	0,18	150	44	3
50	2	2750	50	230	0,54	1	0,4	0,74	3,08	0,94	1,71	0,94	0,17	82	33	3
75	2	2750	50	230	0,68	1	0,48	0,89	3,19	0,74	1,37	0,74	0,26	66	34	4
85	2	2750	50	230	0,73	0,98	0,52	1,11	2,50	0,88	1,77	0,88	0,3	52	28	6
110	2	2750	50	230	0,94	1	0,51	1,11	1,97	0,73	1,15	0,73	0,38	52	37	8

P_N = Potenza nominale
 n_p = Numero di poli
 n_N = Velocità nominale rotore
 f_N = Frequenza nominale
 U_N = Tensione nominale
 I_N = Corrente nominale
 $\cos\varphi$ = Fattore di potenza
 η = Rendimento
 J_R = Momento d'inerzia rotore

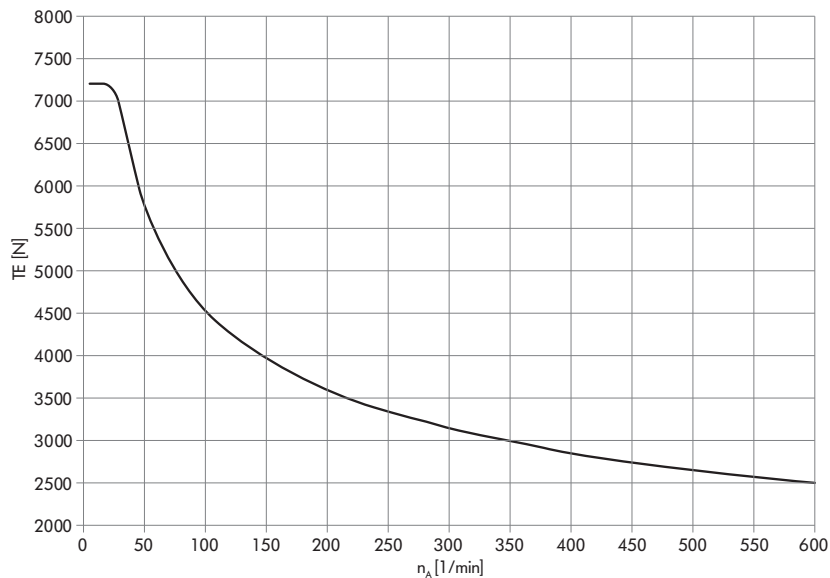
I_s/I_N = Rapporto corrente di spunto – corrente nominale
 M_s/M_N = Rapporto corrente d'avviamento – coppia nominale
 M_B/M_N = Rapporto coppia di rovesciamento – coppia nominale
 M_p/M_N = Rapporto coppia minima all'avviamento – coppia nominale
 M_N = Coppia nominale rotore
 R_p = Resistenza fase-fase
 $U_{SH \sim}$ = Tensione di riscaldamento in modelli monofase
 C_R = Dimensione condensatore

Diagrammi della tensione del nastro

Tensione del nastro in funzione della larghezza del tamburo



Tensione del nastro in base alla velocità nominale del mantello



Nota: il valore appropriato per la tensione massima ammissibile del nastro viene calcolato in base al numero di giri del mototamburo. Nella scelta del motore verificare, inoltre, se il valore TE massimo ammissibile è adeguato alla larghezza del tamburo (FW) desiderata. I diagrammi della tensione del nastro sono validi solo per alberi standard.

- TE = Tensione del nastro
- n_A = Numero di giri nominale del tubo
- FW = Larghezza del tamburo

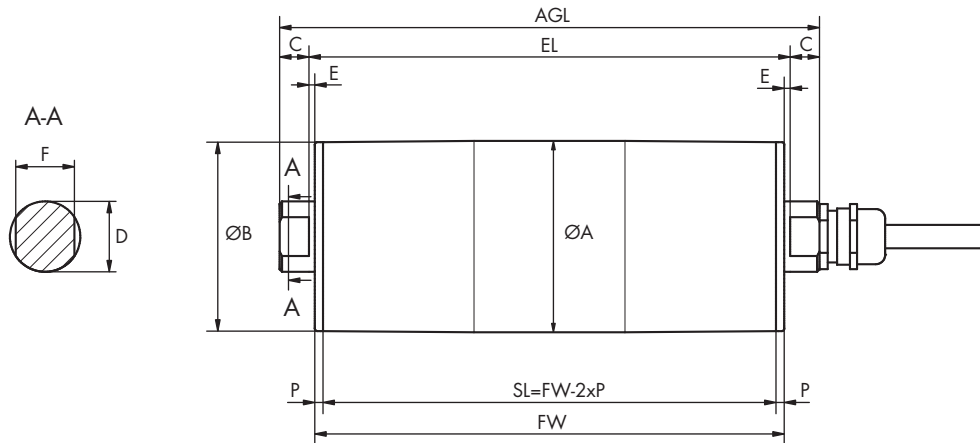
MOTOTAMBURO

SERIE DM

DM 0080

Dimensioni

Mototamburo



Tipo		A [mm]	B [mm]	C [mm]	D [mm]	RI [mm]	F [mm]	P [mm]	SL [mm]	EL [mm]	AGL [mm]
DM 0080 bombato	Standard	81,5	80,5	12,5	30	2,5	25	3,5	FW - 7	FW + 5	FW + 30
	Opzionale	81,5	80,5	12,5	25	2,5	20	3,5	FW - 7	FW + 5	FW + 30
	Opzionale	81,5	80,5	12,5	17	2,5	13,5	3,5	FW - 7	FW + 5	FW + 30
DM 0080 cilindrico	Standard	81	81	12,5	30	2,5	25	3,5	FW - 7	FW + 5	FW + 30
	Opzionale	81	81	12,5	25	2,5	20	3,5	FW - 7	FW + 5	FW + 30
	Opzionale	81	81	12,5	17	2,5	13,5	3,5	FW - 7	FW + 5	FW + 30
DM 0080 cilindrico + lin-guetta d'aggiustamento	Standard	81,7	81,7	12,5	30	2,5	25	3,5	FW - 7	FW + 5	FW + 30
	Opzionale	81,7	81,7	12,5	25	2,5	20	3,5	FW - 7	FW + 5	FW + 30
	Opzionale	81,7	81,7	12,5	17	2,5	13,5	3,5	FW - 7	FW + 5	FW + 30

**MOTOTAMBURO
SERIE DM
DM 0080**

Serie DL

Serie DM

Serie DP

Indicazioni per l'uso

MOTOTAMBURO SERIE DM DM 0113



Pratico, scalabile e studiato nei dettagli: il nuovo mototamburo DM 0113 consente di costruire agevolmente un sistema di trasporto completamente personalizzato ed è dimensionato per la tensione del nastro ammissibile, per soddisfare le crescenti esigenze dell'industria e dei produttori di nastri.

Con una gamma di velocità ampliata, il modello DM 0113 copre tutti gli ambiti di applicazione possibili. L'intelligente collegamento Plug-and-Play agevola notevolmente l'installazione. Ogni motore è garantito, testato e strutturato, in modo che possa essere prodotto e fornito in tutto il mondo nel minor tempo possibile.

La struttura modulare del DM 0113 consente la libera combinazione di singoli gruppi come albero, coperchio terminale, tubo o riduttore in acciaio, avvolgimento del motore asincrono o sincrono, per soddisfare in modo ottimale i requisiti delle applicazioni. Inoltre, sono disponibili diverse opzioni come encoder, freno, dispositivo antiritorno, gommature, ecc. e diversi accessori.

Grazie al concetto di piattaforma il mototamburo DM 0113 è ideale per tutte le applicazioni di logistica interna nel settore alimentare, nonché per l'industria, la distribuzione e gli aeroporti.



Caratteristiche tecniche

	Motore asincrono con rotore a gabbia	Motore sincrono AC a magneti permanenti
Classe di isolamento dell'avvolgimento del motore	Classe F, IEC 34 (VDE 0530)	Classe F, IEC 34 (VDE 0530)
Tensione	230/400 V ± 5 % (IEC 34/38) Su richiesta è disponibile la maggior parte delle tensioni e frequenze comunemente usate a livello internazionale	230 o 400 V
Frequenza	50 Hz	200 Hz
Tenuta dell'albero	NBR	NBR
Motore Grado di protezione*	IP69K	IP69K
Protezione termica	Interruttore a bimetallo	Interruttore a bimetallo
Modalità operativa	S1	S1
Temperatura ambientale, motore trifase	da +2 fino a +40 °C Intervalli di temperatura bassi su richiesta	da +2 fino a +40 °C Intervalli di temperatura bassi su richiesta
Temperatura ambientale, motore trifase per applicazioni con nastri motorizzati ad accoppiamento geometrico o senza nastro	da +2 fino a +25 °C	da +2 fino a +40 °C

* Il grado di protezione del collegamento filettato può differire.

Varianti di esecuzione e accessori

Gommature	Gommatura per nastri con azionamento ad attrito Gommatura per nastri modulari in materiale plastico Gommatura per nastri termoplastici ad azionamento con accoppiamento geometrico
Trasmissione della forza	Pignoni
Opzioni	Dispositivo di antiritorno Freno d'arresto elettromagnetico e raddrizzatore* Encoder* Bilanciamento Connettore*
Oli	Oli indicati per il settore alimentare (NSF H1)
Certificato	Certificati di sicurezza cULus
Accessori	Tamburi di rinvio; rulli trasportatori; supporti di montaggio; cavi; convertitori

Una combinazione tra encoder e freno di arresto non è possibile. Allo stesso modo, dal punto di vista tecnico, non è consigliabile l'utilizzo di un dispositivo antiritorno con un motore sincrono.

* A seconda dell'opzione, il mototamburo si allunga di 50 – 70 mm.

MOTOTAMBURO

SERIE DM

DM 0113

Tipi di materiale

Per il mototamburo e il collegamento elettrico sono disponibili i seguenti componenti:

Componente	Variante	Alluminio	Acciaio normale	Acciaio inossidabile	Ottone/nichel	Tecnopolimero
Tubo	Bombato		●	●		
	Cilindrico		●	●		
	Cilindrico + linguetta di aggiustamento per pignoni		●	●		
Coperchio terminale	Standard	●		●		
Albero	Standard			●		
	Filetto passante			●		
Riduttore	Riduttore planetario		●			
Collegamento elettrico	Raccordo filettato diritto			●	●	●
	Raccordo filettato igienico diritto			●		
	Raccordo filettato angolare			●		●
	Scatola morsetti	●		●		●
	Collegamento a spina diritto			●		
	Collegamento a spina 90°			●		
	Raccordo filettato igienico 90°			●		
Avvolgimento del motore	Motore asincrono					
	Motore sincrono					
Guarnizione esterna	PTFE					

Versioni motore

Dati meccanici per motori sincroni con riduttore in acciaio

P_N [W]	n_p	g_s	i	v [m/s]	n_A [min ⁻¹]	M_A [Nm]	F_N [N]	M_{MAX}/M_A	FW_{MIN} [mm]	SL_{MIN} [mm]
300	8	3	120	0,15	25,0	98,8	1740	1,6	228	221
300	8	3	100	0,18	30,0	82,3	1450	2	228	221
300	8	3	80	0,22	37,5	65,8	1160	2,5	228	221
300	8	2	63	0,28	47,6	54,6	962	3	208	201
300	8	2	45	0,40	66,7	39,0	687	3	208	201
300	8	2	36	0,49	83,3	31,2	550	3	208	201

MOTOTAMBURO SERIE DM DM 0113

P_N [W]	n_p	gs	i	v [m/s]	n_A [min ⁻¹]	M_A [Nm]	F_N [N]	M_{MAX}/M_A	FW_{MIN} [mm]	SL_{MIN} [mm]
300	8	2	30	0,59	100,0	26,0	458	3	208	201
300	8	2	24	0,74	125,0	20,8	366	3	208	201
300	8	2	20	0,89	150,0	17,3	305	3	208	201
300	8	2	16	1,11	187,5	13,9	244	3	208	201
300	8	2	12	1,48	250,0	10,4	183	3	208	201
300	8	1	9	1,98	333,3	8,2	145	3	208	201
300	8	1	6	2,97	500,0	5,5	96	3	208	201
700	8	2	63	0,28	47,6	126,8	2234	1,3	258	251
700	8	2	45	0,40	66,7	90,6	1596	1,8	258	251
700	8	2	36	0,49	83,3	72,5	1277	1,4	258	251
700	8	2	30	0,59	100,0	60,4	1064	1,7	258	251
700	8	2	24	0,74	125,0	48,3	851	2	258	251
700	8	2	20	0,89	150,0	40,3	709	2,5	258	251
700	8	2	16	1,11	187,5	32,2	567	3	258	251
700	8	2	12	1,48	250,0	24,2	426	3	258	251
700	8	1	9	1,98	333,3	19,1	336	3	258	251
700	8	1	6	2,97	500,0	12,7	224	3	258	251
1100	8	2	36	0,49	83,3	113,7	2004	1,4	288	281
1100	8	2	30	0,59	100,0	94,8	1670	1,6	288	281
1100	8	2	24	0,74	125,0	75,8	1336	2	288	281
1100	8	2	20	0,89	150,0	63,2	1113	2,5	288	281
1100	8	2	16	1,11	187,5	50,5	891	3	288	281
1100	8	2	12	1,48	250,0	37,9	668	3	288	281
1100	8	1	9	1,98	333,3	29,9	527	3	288	281
1100	8	1	6	2,97	500,0	20,0	352	3	288	281

P_N = Potenza nominale

n_p = Numero di poli

gs = Numero di rapporti del riduttore

i = Rapporto di trasmissione del riduttore

v = Velocità

n_A = Numero di giri nominale del tubo

M_A = Coppia nominale mototamburo

F_N = Forza di trazione nominale mototamburo

M_{MAX}/M_A = Rapporto max. fra coppia di accelerazione e coppia nominale

FW_{MIN} = Larghezza minima del tamburo

SL_{MIN} = Lunghezza minima del tubo

MOTOTAMBURO

SERIE DM

DM 0113

Dati elettrici per motori sincroni

P_N [W]	n_p	U_N [V]	I_N [A]	I_0 [A]	I_{MAX} [A]	f_N [Hz]	η	n_N [giri/min]	J_R [kgcm ²]	M_N [Nm]	M_0 [Nm]	M_{MAX} [Nm]	R_p [Ω]	L_{SD} [mH]	L_{SQ} [mH]	k_e [V/krpm]	T_e [ms]	k_{TN} [Nm/A]	U_{SH} [V]
300	8	230	1,25	1,25	3,75	200	0,85	3000	2,1	0,96	0,96	2,88	12,53	5,5	10,2	50,34	1,78	0,76	3,92
300	8	400	0,72	0,72	2,16	200	0,85	3000	2,1	0,96	0,96	2,88	37,60	16,5	30,7	87,20	1,78	1,32	6,77
700	8	230	2,67	2,67	8,01	200	0,89	3000	6,29	2,23	2,23	6,69	2,63	2,5	4,4	55,48	3,57	0,84	1,76
700	8	400	1,54	1,54	4,62	200	0,89	3000	6,29	2,23	2,23	6,69	7,90	7,4	13,3	96,10	3,57	1,45	3,04
1100	8	230	3,97	3,97	11,91	200	0,92	3000	8,38	3,50	3,50	10,5	1,89	1,9	3,2	56,52	3,39	0,88	1,88
1100	8	400	2,29	2,29	6,87	200	0,92	3000	8,38	3,50	3,50	10,5	5,66	5,8	9,6	97,90	3,39	1,53	3,24

P_N	= Potenza nominale	M_N	= Coppia nominale rotore
n_p	= Numero di poli	M_0	= Coppia di arresto
U_N	= Tensione nominale	M_{MAX}	= Coppia massima
I_N	= Corrente nominale	R_p	= Resistenza fase-fase
I_0	= Corrente di arresto	L_{SD}	= Induttanza asse d
I_{MAX}	= Corrente massima	L_{SQ}	= Induttanza asse q
f_N	= Frequenza nominale	k_e	= EMK (costante voltmetrica di mutua induzione)
η	= Rendimento	T_e	= Costante di tempo elettrica
n_N	= Regime nominale rotore	k_{TN}	= Costante di coppia
J_R	= Momento d'inerzia rotore	U_{SH}	= Tensione di riscaldamento

Dati meccanici per motori sincroni con riduttore in acciaio senza olio

P_N [W]	n_p	g_s	i	v [m/s]	n_A [min ⁻¹]	M_A [Nm]	F_N [N]	M_{MAX}/M_A	FW_{MIN} [mm]	SL_{MIN} [mm]
190	8	3	120	0,15	25,0	62,2	1096	1,6	228	221
190	8	3	100	0,18	30,0	51,9	914	2	228	221
190	8	3	80	0,22	37,5	41,5	731	2,5	228	221
190	8	2	63	0,28	47,6	34,4	606	3	208	201
190	8	2	45	0,40	66,7	24,6	433	3	208	201
190	8	2	36	0,49	83,3	19,6	346	3	208	201
190	8	2	30	0,59	100,0	16,4	289	3	208	201
190	8	2	24	0,74	125,0	13,1	231	3	208	201
190	8	2	20	0,89	150,0	10,9	192	3	208	201
190	8	2	16	1,11	187,5	8,7	154	3	208	201
190	8	2	12	1,48	250,0	6,5	115	3	208	201
190	8	1	9	1,98	333,3	5,2	91	3	208	201
190	8	1	6	2,97	500,0	3,4	61	3	208	201

MOTOTAMBURO SERIE DM DM 0113

P_N [W]	n_p	gs	i	v [m/s]	n_A [min ⁻¹]	M_A [Nm]	F_N [N]	M_{MAX}/M_A	FW_{MIN} [mm]	SL_{MIN} [mm]
440	8	2	63	0,28	47,6	79,6	1403	1,3	258	251
440	8	2	45	0,40	66,7	56,9	1002	1,8	258	251
440	8	2	36	0,49	83,3	45,5	802	2,2	258	251
440	8	2	30	0,59	100,0	37,9	668	2,6	258	251
440	8	2	24	0,74	125,0	30,3	534	3	258	251
440	8	2	20	0,89	150,0	25,3	445	3	258	251
440	8	2	16	1,11	187,5	20,2	356	3	258	251
440	8	2	12	1,48	250,0	15,2	267	3	258	251
440	8	1	9	1,98	333,3	12,0	211	3	258	251
440	8	1	6	2,97	500,0	8,0	141	3	258	251
700	8	2	36	0,49	83,3	72,5	1277	2,2	288	281
700	8	2	30	0,59	100,0	60,4	1064	2,6	288	281
700	8	2	24	0,74	125,0	48,3	851	3	288	281
700	8	2	20	0,89	150,0	40,3	709	3	288	281
700	8	2	16	1,11	187,5	32,2	567	3	288	281
700	8	2	12	1,48	250,0	24,2	426	3	288	281
700	8	1	9	1,98	333,3	19,1	336	3	288	281
700	8	1	6	2,97	500,0	12,7	224	3	288	281

P_N	= Potenza nominale	M_A	= Coppia nominale mototamburo
n_p	= Numero di poli	F_N	= Forza di trazione nominale mototamburo
gs	= Numero di rapporti del riduttore	M_{MAX}/M_A	= Rapporto max. fra coppia di accelerazione e coppia nominale
i	= Rapporto di trasmissione del riduttore	FW_{MIN}	= Larghezza minima del tamburo
v	= Velocità	SL_{MIN}	= Lunghezza minima del tubo
n_A	= Numero di giri nominale del tubo		

MOTOTAMBURO

SERIE DM

DM 0113

Dati elettrici per motori sincroni senza olio

P_N [W]	n_p	U_N [V]	I_N [A]	I_0 [A]	I_{MAX} [A]	f_N [Hz]	η	n_N [gi/min]	J_R [kgcm ²]	M_N [Nm]	M_0 [Nm]	M_{MAX} [Nm]	R_p [Ω]	L_{SD} [mH]	L_{SQ} [mH]	k_e [M/rpm]	T_e [ms]	k_{TN} [Nm/A]	U_{SH} [V]
190	8	230	0,80	0,80	2,40	200	0,88	3000	2,1	0,60	0,60	1,80	12,53	5,5	10,2	50,34	1,78	0,76	2,51
190	8	400	0,46	0,46	1,38	200	0,88	3000	2,1	0,60	0,60	1,80	37,60	16,5	30,7	87,20	1,78	1,32	4,32
440	8	230	1,77	1,77	5,31	200	0,87	3000	6,29	1,40	1,40	4,20	2,63	2,5	4,4	55,48	3,57	0,84	1,16
440	8	400	1,02	1,02	3,06	200	0,87	3000	6,29	1,40	1,40	4,20	7,90	7,4	13,3	96,10	3,57	1,45	2,01
700	8	230	2,55	2,55	7,65	200	0,94	3000	8,38	2,23	2,23	6,69	1,89	1,9	3,2	56,52	3,39	0,88	1,20
700	8	400	1,47	1,47	4,41	200	0,94	3000	8,38	2,23	2,23	6,69	5,66	5,8	9,6	97,90	3,39	1,53	2,08

P_N	= Potenza nominale	M_N	= Coppia nominale rotore
n_p	= Numero di poli	M_0	= Coppia di arresto
U_N	= Tensione nominale	M_{MAX}	= Coppia massima
I_N	= Corrente nominale	R_p	= Resistenza fase-fase
I_0	= Corrente di arresto	L_{SD}	= Induttanza asse d
I_{MAX}	= Corrente massima	L_{SQ}	= Induttanza asse q
f_N	= Frequenza nominale	k_e	= EMK (costante voltmetrica di mutua induzione)
η	= Rendimento	T_e	= Costante di tempo elettrica
n_N	= Regime nominale rotore	k_{TN}	= Costante di coppia
J_R	= Momento d'inerzia rotore	U_{SH}	= Tensione di riscaldamento

MOTOTAMBURO SERIE DM DM 0113

Dati meccanici per motore asincrono trifase con riduttore in acciaio

P_N [W]	n_p	gs	i	v [m/s]	n_A [min ⁻¹]	M_A [Nm]	F_N [N]	FW_{MIN} [mm]	SL_{MIN} [mm]
160	4	3	168	0,05	8,3	157,0	2767	277	270
160	4	3	150	0,06	9,3	140,2	2470	277	270
160	4	3	120	0,07	11,6	112,1	1976	277	270
160	4	2	73,8	0,11	18,9	72,6	1279	257	250
160	4	2	63	0,13	22,2	62,0	1092	257	250
160	4	2	45	0,18	31,0	44,3	780	257	250
160	4	2	36	0,23	38,8	35,4	624	257	250
160	4	2	30	0,28	46,6	29,5	520	257	250
160	4	2	27	0,31	51,7	26,6	468	257	250
160	4	2	24	0,35	58,2	23,6	416	257	250
160	4	2	20	0,41	69,9	19,7	347	257	250
160	4	2	16	0,52	87,3	15,7	277	257	250
160	4	2	12	0,69	116,4	11,8	208	257	250
160	4	1	9	0,92	155,2	9,3	164	257	250
225	2	2	73,8	0,22	37,4	52,0	915	257	250
225	2	2	63	0,26	43,8	44,3	781	257	250
225	2	2	45	0,36	61,3	31,7	558	257	250
225	2	2	36	0,46	76,6	25,3	447	257	250
225	2	2	30	0,55	91,9	21,1	372	257	250
225	2	2	27	0,61	102,1	19,0	335	257	250
225	2	2	24	0,68	114,9	16,9	298	257	250
225	2	2	20	0,82	137,9	14,1	248	257	250
225	2	2	16	1,02	172,4	11,3	198	257	250
225	2	2	12	1,37	229,8	8,4	149	257	250
225	2	1	9	1,82	306,4	6,7	118	257	250
300	4	2	63	0,13	21,8	118,8	2094	307	300
300	4	2	45	0,18	30,5	84,9	1496	307	300
300	4	2	36	0,23	38,1	67,9	1197	307	300
300	4	2	30	0,27	45,7	56,6	997	307	300
300	4	2	27	0,30	50,8	50,9	897	307	300
300	4	2	24	0,34	57,1	45,3	798	307	300
300	4	2	20	0,41	68,6	37,7	665	307	300

Serie DL

Serie DM

Serie DP

Indicazioni per l'uso

MOTOTAMBURO

SERIE DM

DM 0113



P_N [W]	n_p	gs	i	v [m/s]	n_A [min ⁻¹]	M_A [Nm]	F_N [N]	FW_{MIN} [mm]	SL_{MIN} [mm]
300	4	2	16	0,51	85,7	30,2	532	307	300
370	2	2	73,8	0,22	37,7	84,6	1491	307	300
370	2	2	63	0,26	44,1	72,2	1272	307	300
370	2	2	49,2	0,34	56,5	56,4	994	307	300
370	2	2	45	0,37	61,8	51,6	909	307	300
370	2	2	42	0,39	66,2	48,1	848	307	300
370	2	2	36	0,46	77,2	41,3	727	307	300
370	2	2	32,8	0,50	84,7	37,6	662	307	300
370	2	2	30	0,55	92,6	34,4	606	307	300
370	2	2	27	0,61	102,9	30,9	545	307	300
370	2	2	24	0,69	115,8	27,5	485	307	300
370	2	2	20	0,83	139,0	22,9	404	307	300
370	2	2	18	0,92	154,4	20,6	364	307	300
370	2	2	16	1,03	173,7	18,3	323	307	300
370	2	2	12	1,38	231,6	13,8	242	307	300
370	2	1	9	1,83	308,8	10,9	191	307	300
550	2	2	42	0,40	67,0	70,9	1249	317	310
550	2	2	36	0,46	78,1	60,8	1071	317	310
550	2	2	32,8	0,51	85,8	55,4	975	317	310
550	2	2	30	0,56	93,8	50,6	892	317	310
550	2	2	27	0,62	104,2	45,6	803	317	310
550	2	2	24	0,70	117,2	40,5	714	317	310
550	2	2	20	0,84	140,7	33,8	595	317	310
550	2	2	16	1,04	175,8	27,0	476	317	310
550	2	2	12	1,39	234,4	20,3	357	317	310
550	2	1	9	1,86	312,6	16,0	282	317	310

- P_N = Potenza nominale
 n_p = Numero di poli
 gs = Numero di rapporti del riduttore
 i = Rapporto di trasmissione del riduttore
 v = Velocità
- n_A = Numero di giri nominale del tubo
 M_A = Coppia nominale mototamburo
 F_N = Forza di trazione nominale mototamburo
 FW_{MIN} = Larghezza minima del tamburo
 SL_{MIN} = Lunghezza minima del tubo

Dati elettrici per motore asincrono trifase

P_N [W]	n_p	n_N [min ⁻¹]	f_N [Hz]	U_N [V]	I_N [A]	$\cos\varphi$	η	J_R [kgcm ²]	I_s/I_N	M_s/M_N	M_B/M_N	M_P/M_N	M_N [Nm]	R_M [Ω]	$U_{SH\Delta}$ [V]	U_{SHY} [V]
160	4	1397	50	400	0,54	0,70	0,61	3,51	3,05	1,92	2,13	1,92	1,09	64,0		36,3
160	4	1397	50	230	0,94	0,70	0,61	3,51	3,05	1,92	2,13	1,92	1,09	64,0	21,1	
225	2	2758	50	400	0,56	0,86	0,67	2,28	4,32	2,57	2,62	2,57	0,78	39,3		28,4
225	2	2758	50	230	0,96	0,86	0,68	2,28	4,32	2,57	2,62	2,57	0,78	39,3	16,2	
300	4	1371	50	400	0,81	0,76	0,70	6,22	3,28	1,8	1,95	1,8	2,09	33,45		30,9
300	4	1371	50	230	1,40	0,76	0,71	6,22	3,28	1,8	1,95	1,8	2,10	33,45	17,8	
370	2	2779	50	400	0,82	0,87	0,75	4,03	5,47	2,91	2,91	2,88	1,27	17,65		18,9
370	2	2779	50	230	1,42	0,87	0,75	4,03	5,47	2,91	2,91	2,88	1,27	17,65	10,9	
550	2	2813	50	400	1,23	0,85	0,76	4,98	5,77	3,27	3,27	3,15	1,87	13,0		20,4
550	2	2813	50	230	2,13	0,85	0,76	4,98	5,77	3,27	3,27	3,15	1,87	13,0	11,8	

P_N = Potenza nominale
 n_p = Numero di poli
 n_N = Velocità nominale rotore
 f_N = Frequenza nominale
 U_N = Tensione nominale
 I_N = Corrente nominale
 $\cos\varphi$ = Fattore di potenza
 η = Rendimento
 J_R = Momento d'inerzia rotore

I_s/I_N = Rapporto corrente di spunto – corrente nominale
 M_s/M_N = Rapporto corrente d'avviamento – coppia nominale
 M_B/M_N = Rapporto coppia di rovesciamento – coppia nominale
 M_P/M_N = Rapporto coppia minima all'avviamento – coppia nominale
 M_N = Coppia nominale rotore
 R_M = Resistenza di fase
 $U_{SH\Delta}$ = Tensione di riscaldamento in collegamento a triangolo
 U_{SHY} = Tensione di riscaldamento in collegamento a stella

MOTOTAMBURO

SERIE DM

DM 0113

Dati meccanici per motore asincrono monofase con riduttore in acciaio

P_N [W]	n_p	gs	i	v [m/s]	n_A [1/min]	M_A [Nm]	F_N [N]	FW_{MIN} [mm]	SL_{MIN} [mm]
250	4	2	45	0,18	30,2	71,5	1265	307	300
250	4	2	36	0,22	37,8	57,2	1012	307	300
250	4	2	30	0,27	45,3	47,7	843	307	300
250	4	2	27	0,3	50,4	42,9	759	307	300
250	4	2	24	0,34	56,7	38,1	675	307	300
250	4	2	20	0,4	68	31,8	562	307	300
250	4	2	16	0,5	85	25,4	450	307	300
250	4	2	12	0,67	113,3	19,1	337	307	300

P_N	= Potenza nominale	n_A	= Numero di giri nominale del tubo
n_p	= Numero di poli	M_A	= Coppia nominale mototamburo
gs	= Numero di rapporti del riduttore	F_N	= Forza di trazione nominale mototamburo
i	= Rapporto di trasmissione del riduttore	FW_{MIN}	= Larghezza minima del tamburo
v	= Velocità	SL_{MIN}	= Lunghezza minima del tubo

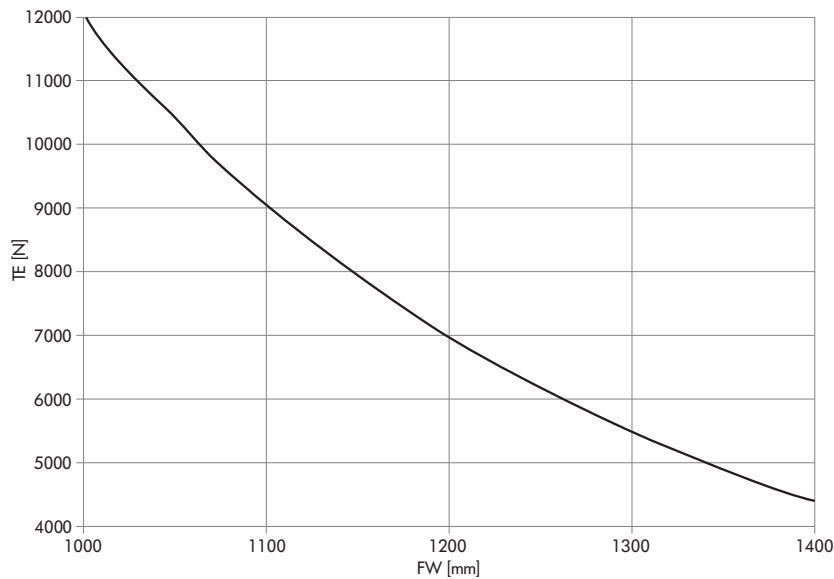
Dati elettrici per motore asincrono monofase

P_N [W]	n_p	n_N [min ⁻¹]	f_N [Hz]	U_N [V]	I_N [A]	$\cos\varphi$	η	J_R [kgcm ²]	I_s/I_N	M_s/M_N	M_B/M_N	M_P/M_N	M_N [Nm]	R_p [Ω]	U_{SH-} [V DC]	C_R [μF]
250	4	1360	50	230	2,4	0,97	0,47	7,2	1,25	1,1	1,1	1,1	1,76	12,7	22	12

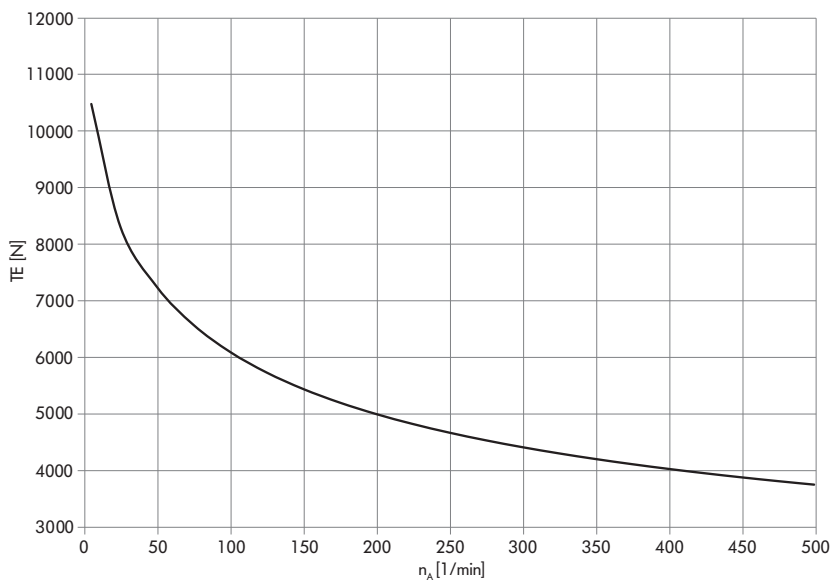
P_N	= Potenza nominale	I_s/I_N	= Rapporto corrente di spunto – corrente nominale
n_p	= Numero di poli	M_s/M_N	= Rapporto corrente d'avviamento – coppia nominale
n_N	= Velocità nominale rotore	M_B/M_N	= Rapporto coppia di rovesciamento – coppia nominale
f_N	= Frequenza nominale	M_P/M_N	= Rapporto coppia minima all'avviamento – coppia nominale
U_N	= Tensione nominale	M_N	= Coppia nominale rotore
I_N	= Corrente nominale	R_p	= Resistenza fase-fase
$\cos\varphi$	= Fattore di potenza	U_{SH-}	= Tensione di riscaldamento in modelli monofase
η	= Rendimento	C_R	= Dimensione condensatore
J_R	= Momento d'inerzia rotore		

Diagrammi della tensione del nastro

Tensione del nastro in funzione della larghezza del tamburo



Tensione del nastro in base alla velocità nominale del mantello



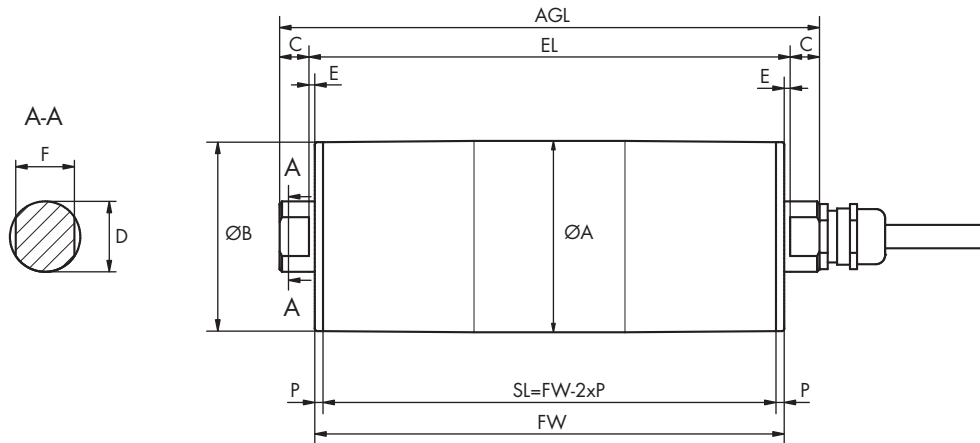
Nota: il valore appropriato per la tensione massima ammissibile del nastro viene calcolato in base al numero di giri del mototamburo. Nella scelta del motore verificare, inoltre, se il valore TE massimo ammissibile è adeguato alla larghezza del tamburo (FW) desiderata. I diagrammi della tensione del nastro sono validi solo per alberi standard.

- TE = Tensione del nastro
- n_A = Numero di giri nominale del tubo
- FW = Larghezza del tamburo

MOTOTAMBURO SERIE DM DM 0113

Dimensioni

Mototamburo



Tipo		A [mm]	B [mm]	C [mm]	D [mm]	RI [mm]	F [mm]	P [mm]	SL [mm]	EL [mm]	AGL [mm]
DM 0113 bombato	Standard	113,5	112	25	30	6,5	25	3,5	FW - 7	FW + 13	FW + 63
	Opzionale	113,5	112	25	25	6,5	20	3,5	FW - 7	FW + 13	FW + 63
DM 0113 cilindrico	Standard	112	112	25	30	6,5	25	3,5	FW - 7	FW + 13	FW + 63
	Opzionale	112	112	25	25	6,5	20	3,5	FW - 7	FW + 13	FW + 63
DM 0113 cilindrico + lin- guetta d'aggiu- stamento	Standard	113	113	25	30	6,5	25	3,5	FW - 7	FW + 13	FW + 63
	Opzionale	113	113	25	25	6,5	20	3,5	FW - 7	FW + 13	FW + 63

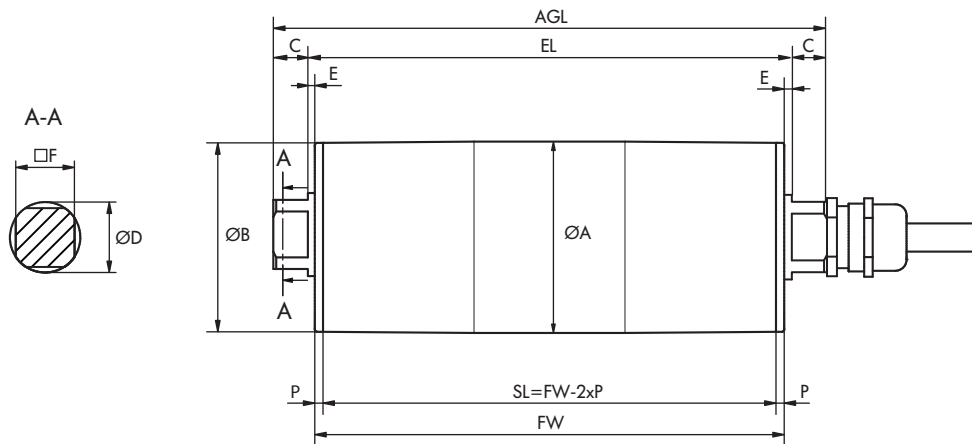


Fig.: Albero quadrato

Tipo	A [mm]	B [mm]	C [mm]	B [mm]	RI [mm]	F [mm]	P [mm]	SL [mm]	EL [mm]	AGL [mm]
DM 0113 bombato	Standard 113,5	112	25	30	6,5	25	3,5	FW - 7	FW + 13	FW + 63
DM 0113 cilindrico	Standard 112	112	25	30	6,5	25	3,5	FW - 7	FW + 13	FW + 63
DM 0113 cilindrico + linguetta d'aggiustamento	Standard 113	113	25	30	6,5	25	3,5	FW - 7	FW + 13	FW + 63

MOTOTAMBURO SERIE DM DM 0138



Pratico, scalabile e studiato nei dettagli: il nuovo mototamburo DM 0138 consente di costruire agevolmente un sistema di trasporto completamente personalizzato ed è dimensionato per la tensione del nastro ammissibile, per soddisfare le crescenti esigenze dell'industria e dei produttori di nastri.

Con una gamma di velocità ampliata, il modello DM 0138 copre tutti gli ambiti di applicazione possibili. L'intelligente collegamento Plug-and-Play agevola notevolmente l'installazione. Ogni motore è garantito, testato e strutturato, in modo che possa essere prodotto e fornito in tutto il mondo nel minor tempo possibile.

La struttura modulare del DM 0138 consente la libera combinazione di singoli gruppi come albero, coperchio terminale, tubo o riduttore in acciaio, per soddisfare in modo ottimale i requisiti delle applicazioni. Inoltre, sono disponibili diverse opzioni come encoder, freno, dispositivo antiritorno, gommature, ecc. e diversi accessori.

Grazie al concetto di piattaforma il mototamburo DM 0138 è ideale per tutte le applicazioni di logistica interna nel settore alimentare, nonché per l'industria, la distribuzione e gli aeroporti.



Caratteristiche tecniche

	Motore asincrono con rotore a gabbia	Motore sincrone AC a magneti permanenti
Classe di isolamento dell'avvolgimento del motore	Classe F, IEC 34 (VDE 0530)	Classe F, IEC 34 (VDE 0530)
Tensione	230/400 V ± 5 % (IEC 34/38) Su richiesta è disponibile la maggior parte delle tensioni e frequenze comunemente usate a livello internazionale	230 o 400 V
Frequenza	50 Hz	200 Hz
Tenuta dell'albero	NBR	NBR
Motore Grado di protezione*	IP69K	IP69K
Protezione termica	Interruttore a bimetallo	Interruttore a bimetallo
Modalità operativa	S1	S1
Temperatura ambientale, motore trifase	da +2 fino a +40 °C Intervalli di temperatura bassi su richiesta	da +2 fino a +40 °C Intervalli di temperatura bassi su richiesta
Temperatura ambientale, motore trifase per applicazioni con nastri motorizzati ad accoppiamento geometrico o senza nastro	da +2 fino a +25 °C	da +2 fino a +40 °C

* Il grado di protezione del collegamento filettato può differire.

Varianti di esecuzione e accessori

Gommature	Gommatura per nastri con azionamento ad attrito Gommatura per nastri modulari in materiale plastico Gommatura per nastri termoplastici ad azionamento con accoppiamento geometrico
Trasmissione della forza	Pignoni
Opzioni	Dispositivo di antiritorno Freno d'arresto elettromagnetico e raddrizzatore* Encoder* Bilanciamento Connettore*
Oli	Oli indicati per il settore alimentare (NSF H1)
Certificato	Certificati di sicurezza cULus
Accessori	Tamburi di rinvio; rulli trasportatori; supporti di montaggio; cavi; convertitori

Una combinazione tra encoder e freno di arresto non è possibile. Allo stesso modo, dal punto di vista tecnico, non è consigliabile l'utilizzo di un dispositivo antiritorno con un motore sincrone.

* A seconda dell'opzione, il mototamburo si allunga di 50 – 70 mm.

MOTOTAMBURO

SERIE DM

DM 0138

Tipi di materiale

Per il mototamburo e il collegamento elettrico sono disponibili i seguenti componenti:

Componente	Variante	Alluminio	Acciaio normale	Acciaio inossidabile	Ottone/nichel	Tecnopolimero
Tubo	Bombato		●	●		
	Cilindrico		●	●		
	Cilindrico + linguetta di aggiustamento per pignoni		●	●		
Coperchio terminale	Standard	●		●		
Albero	Standard			●		
	Filetto passante			●		
Riduttore	Riduttore planetario		●			
Collegamento elettrico	Raccordo filettato diritto			●	●	●
	Raccordo filettato igienico diritto			●		
	Raccordo filettato angolare			●		●
	Scatola morsetti	●		●		●
	Collegamento a spina diritto			●		
	Collegamento a spina 90°			●		
	Raccordo filettato igienico 90°			●		
Avvolgimento del motore	Motore asincrono					
	Motore sincrono					
Guarnizione esterna	PTFE					

Versioni motore

Dati meccanici per motori sincroni con riduttore in acciaio

P_N [W]	n_p	gs	i	v [m/s]	n_A [min ⁻¹]	M_A [Nm]	F_N [N]	M_{MAX}/M_A	FW_{MIN} [mm]	SL_{MIN} [mm]
1800	8	2	30	0,72	100,0	155,1	2.248	1,35	357	350
1800	8	2	27	0,80	111,1	139,6	2.024	1,55	357	350
1800	8	2	24	0,90	125,0	124,1	1.799	1,65	357	350
1800	8	2	20	1,08	150,0	103,4	1.499	2,3	357	350
1800	8	2	16	1,35	187,5	82,7	1.199	2,8	357	350
1800	8	2	12	1,81	250,0	62,1	899	3	357	350
1800	8	1	9	2,41	333,3	49,0	710	3	357	350

P_N	= Potenza nominale	M_A	= Coppia nominale mototamburo
n_p	= Numero di poli	F_N	= Forza di trazione nominale mototamburo
gs	= Numero di rapporti del riduttore	M_{MAX}/M_A	= Rapporto max. fra coppia di accelerazione e coppia nominale
i	= Rapporto di trasmissione del riduttore	FW_{MIN}	= Larghezza minima del tamburo
v	= Velocità	SL_{MIN}	= Lunghezza minima del tubo
n_A	= Numero di giri nominale del tubo		

Dati elettrici per motori sincroni

P_N [W]	n_p	U_N [V]	I_N [A]	I_0 [A]	I_{MAX} [A]	f_N [Hz]	η	n_N [giri/min]	J_R [kgcm ²]	M_N [Nm]	M_0 [Nm]	M_{MAX} [Nm]	R_p [Ω]	L_{SD} [mH]	L_{SQ} [mH]	k_e [V/kapm]	T_e [ms]	k_{TN} [Nm/A]	U_{SH} [V]
1800	8	230	5,94	5,94	17,82	200	0,85	3000	15,2	5,73	5,73	17,19	1,33	3,9	5,6	63,62	15,58	0,96	1,98
1800	8	400	3,43	3,43	10,29	200	0,85	3000	15,2	5,73	5,73	17,19	4,00	11,6	16,9	110,20	15,58	1,67	3,43

P_N	= Potenza nominale	M_N	= Coppia nominale rotore
n_p	= Numero di poli	M_0	= Coppia di arresto
U_N	= Tensione nominale	M_{MAX}	= Coppia massima
I_N	= Corrente nominale	R_p	= Resistenza fase-fase
I_0	= Corrente di arresto	L_{SD}	= Induttanza asse d
I_{MAX}	= Corrente massima	L_{SQ}	= Induttanza asse q
f_N	= Frequenza nominale	k_e	= EMK (costante voltmetrica di mutua induzione)
η	= Rendimento	T_e	= Costante di tempo elettrica
n_N	= Regime nominale rotore	k_{TN}	= Costante di coppia
J_R	= Momento d'inerzia rotore	U_{SH}	= Tensione di riscaldamento

MOTOTAMBURO

SERIE DM

DM 0138

Dati meccanici per motori sincroni con riduttore in acciaio senza olio

P_N [W]	n_p	g_s	i	v [m/s]	n_A [min ⁻¹]	M_A [Nm]	F_N [N]	M_{MAX}/M_A	FW_{MIN} [mm]	SL_{MIN} [mm]
1000	8	2	49,2	0,44	61,0	141,2	2.046	1,6	357	350
1000	8	2	45	0,48	66,7	129,1	1.872	1,8	357	350
1000	8	2	42	0,52	71,4	120,5	1.747	1,9	357	350
1000	8	2	36	0,60	83,3	103,3	1.497	2,2	357	350
1000	8	2	30	0,72	100,0	86,1	1.248	2,7	357	350
1000	8	2	27	0,80	111,1	77,5	1.123	3	357	350
1000	8	2	24	0,90	125,0	68,9	998	3	357	350
1000	8	2	20	1,08	150,0	57,4	832	3	357	350
1000	8	2	16	1,35	187,5	45,9	665	3	357	350
1000	8	2	12	1,81	250,0	34,4	499	3	357	350
1000	8	1	9	2,41	333,3	27,2	394	3	357	350

P_N	= Potenza nominale	M_A	= Coppia nominale mototamburo
n_p	= Numero di poli	F_N	= Forza di trazione nominale mototamburo
g_s	= Numero di rapporti del riduttore	M_{MAX}/M_A	= Rapporto max. fra coppia di accelerazione e coppia nominale
i	= Rapporto di trasmissione del riduttore	FW_{MIN}	= Larghezza minima del tamburo
v	= Velocità	SL_{MIN}	= Lunghezza minima del tubo
n_A	= Numero di giri nominale del tubo		

Dati elettrici per motori sincroni senza olio

P_N [W]	n_p	U_N [V]	I_N [A]	I_0 [A]	I_{MAX} [A]	f_N [Hz]	η	n_N [giri/min]	J_R [kgcm ²]	M_N [Nm]	M_0 [Nm]	M_{MAX} [Nm]	R_p [Ω]	L_{SD} [mH]	L_{SQ} [mH]	k_e [V/kapm]	T_e [ms]	k_{TN} [Nm/A]	U_{SH} [V]
1000	8	230	3,36	3,36	10,08	200	0,89	3000	15,2	3,18	3,18	9,54	1,33	3,9	5,6	63,62	15,58	0,96	1,12
1000	8	400	1,94	1,94	5,82	200	0,89	3000	15,2	3,18	3,18	9,54	4,00	11,6	16,9	110,20	15,58	1,67	1,94

P_N	= Potenza nominale	M_N	= Coppia nominale rotore
n_p	= Numero di poli	M_0	= Coppia di arresto
U_N	= Tensione nominale	M_{MAX}	= Coppia massima
I_N	= Corrente nominale	R_p	= Resistenza fase-fase
I_0	= Corrente di arresto	L_{SD}	= Induttanza asse d
I_{MAX}	= Corrente massima	L_{SQ}	= Induttanza asse q
f_N	= Frequenza nominale	k_e	= EMK (costante voltmetrica di mutua induzione)
η	= Rendimento	T_e	= Costante di tempo elettrica
n_N	= Regime nominale rotore	k_{TN}	= Costante di coppia
J_R	= Momento d'inerzia rotore	U_{SH}	= Tensione di riscaldamento

MOTOTAMBURO SERIE DM DM 0138

Dati meccanici per motore asincrono trifase con riduttore in acciaio

P_N [W]	n_p	gs	i	v [m/s]	n_A [min ⁻¹]	M_A [Nm]	F_N [N]	FW_{MIN} [mm]	SL_{MIN} [mm]
160	4	3	252	0,04	5,5	238	3454	307	300
160	4	3	150	0,07	9,2	142	2056	307	300
160	4	3	120	0,08	11,5	113	1645	307	300
160	4	3	100	0,1	13,9	95	1371	307	300
370	4	2	73,8	0,14	18,8	169	2452	307	300
370	4	2	63	0,16	22,0	144	2093	307	300
370	4	2	49,2	0,2	28,2	113	1635	307	300
370	4	2	42	0,24	33,1	96	1395	307	300
370	4	2	36	0,28	38,6	83	1196	307	300
370	4	2	30	0,33	46,3	69	997	307	300
370	4	2	27	0,37	51,4	62	897	307	300
370	4	2	24	0,42	57,9	55	797	307	300
370	4	2	20	0,5	69,5	46	664	307	300
370	4	2	16	0,63	86,8	37	532	307	300
370	4	2	12	0,84	115,8	28	399	307	300
370	4	1	9	1,11	154,3	22	315	307	300
550	2	2	73,8	0,28	38,7	123	1776	307	300
550	2	2	63	0,33	45,3	105	1516	307	300
550	2	2	49,2	0,42	58,0	82	1184	307	300
550	2	2	42	0,49	68,0	70	1011	307	300
550	2	2	36	0,57	79,3	60	866	307	300
550	2	2	30	0,69	95,2	50	722	307	300
550	2	2	27	0,76	105,7	45	650	307	300
550	2	2	24	0,86	119,0	40	578	307	300
550	2	2	20	1,03	142,8	33	481	307	300
550	2	2	16	1,29	178,4	27	385	307	300
550	2	2	12	1,72	237,9	20	289	307	300
550	2	1	9	2,29	317,2	16	228	307	300

Serie DL

Serie DM

Serie DP

Indicazioni per l'uso

MOTOTAMBURO

SERIE DM

DM 0138



P_N [W]	n_p	gs	i	v [m/s]	n_A [min ⁻¹]	M_A [Nm]	F_N [N]	FW_{MIN} [mm]	SL_{MIN} [mm]
750	4	2	42	0,24	33,3	194	2807	357	350
750	4	2	36	0,28	38,9	166	2406	357	350
750	4	2	30	0,34	46,7	138	2005	357	350
750	4	2	27	0,37	51,9	125	1805	357	350
750	4	2	20	0,51	70,0	92	1337	357	350
750	4	2	16	0,63	87,5	74	1069	357	350
750	4	2	12	0,84	116,7	55	802	357	350
750	4	1	9	1,12	155,6	44	633	357	350
1000	2	2	49,2	0,42	57,9	150	2169	357	350
1000	2	2	42	0,49	67,9	128	1851	357	350
1000	2	2	36	0,57	79,2	109	1587	357	350
1000	2	2	30	0,69	95,0	91	1322	357	350
1000	2	2	27	0,76	105,6	82	1190	357	350
1000	2	2	24	0,86	118,8	73	1058	357	350
1000	2	2	20	1,03	142,6	61	882	357	350
1000	2	2	16	1,29	178,2	49	705	357	350
1000	2	2	12	1,72	237,6	36	529	357	350
1000	2	1	9	2,29	316,8	29	418	357	350

P_N	= Potenza nominale	n_A	= Numero di giri nominale del tubo
n_p	= Numero di poli	M_A	= Coppia nominale mototamburo
gs	= Numero di rapporti del riduttore	F_N	= Forza di trazione nominale mototamburo
i	= Rapporto di trasmissione del riduttore	FW_{MIN}	= Larghezza minima del tamburo
v	= Velocità	SL_{MIN}	= Lunghezza minima del tubo

Dati elettrici per motore asincrono trifase

P_N [W]	n_p	n_N [min ⁻¹]	f_N [Hz]	U_N [V]	I_N [A]	$\cos\varphi$	η	J_r [kgcm ²]	I_s/I_N	M_s/M_N	M_B/M_N	M_P/M_N	M_N [Nm]	R_M [Ω]	$U_{SH\Delta}$ [V]	U_{SHY} [V]
160	4	1390	50	400	0,46	0,76	0,66	4,77	3,5	1,86	2,13	1,86	1,10	59,7		31,3
160	4	1390	50	230	0,79	0,76	0,67	4,77	3,5	1,86	2,13	1,86	1,10	59,7	17,9	
370	4	1389	50	400	1,01	0,75	0,71	7,74	4,07	2,24	2,28	2,00	2,54	22,5		25,6
370	4	1389	50	230	1,74	0,75	0,71	7,74	4,07	2,24	2,28	2,00	2,54	22,5	14,7	
550	2	2855	50	400	1,28	0,77	0,81	5,16	5,49	2,82	3,26	2,82	1,84	11,8		17,4
550	2	2855	50	230	2,22	0,77	0,81	5,16	5,49	2,82	3,26	2,82	1,84	11,8	10,1	
750	4	1400	50	400	1,86	0,77	0,76	13,70	4,47	2,29	2,41	2,07	5,11	9,1		19,5
750	4	1400	50	230	3,22	0,77	0,76	13,70	4,47	2,29	2,41	2,07	5,11	9,1	11,3	
1000	2	2850	50	400	2,04	0,84	0,84	9,13	6,25	2,91	3,12	2,91	3,36	6,1		15,7
1000	2	2850	50	230	3,54	0,84	0,84	9,13	6,25	2,91	3,12	2,91	3,36	6,1	9,1	

P_N = Potenza nominale
 n_p = Numero di poli
 n_N = Velocità nominale rotore
 f_N = Frequenza nominale
 U_N = Tensione nominale
 I_N = Corrente nominale
 $\cos\varphi$ = Fattore di potenza
 η = Rendimento
 J_r = Momento d'inerzia rotore

I_s/I_N = Rapporto corrente di spunto – corrente nominale
 M_s/M_N = Rapporto corrente d'avviamento – coppia nominale
 M_B/M_N = Rapporto coppia di rovesciamento – coppia nominale
 M_P/M_N = Rapporto coppia minima all'avviamento – coppia nominale
 M_N = Coppia nominale rotore
 R_M = Resistenza di fase
 $U_{SH\Delta}$ = Tensione di riscaldamento in collegamento a triangolo
 U_{SHY} = Tensione di riscaldamento in collegamento a stella

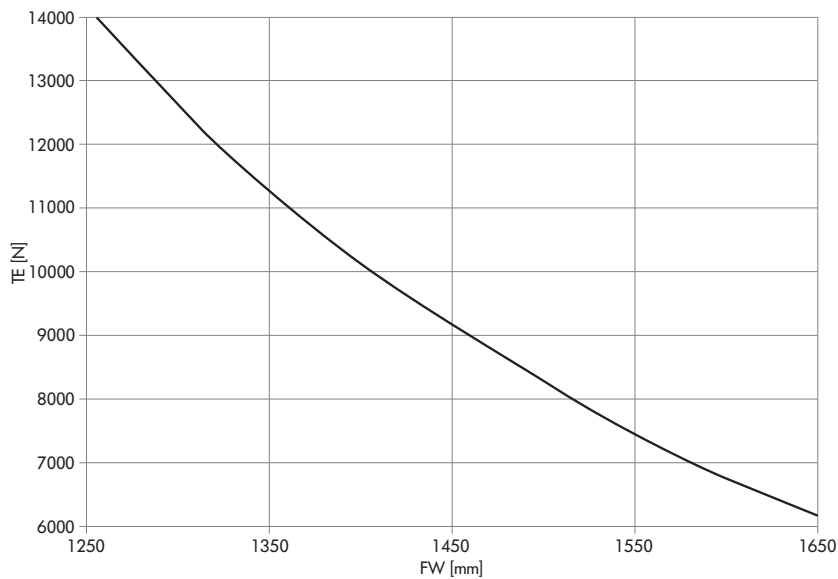
MOTOTAMBURO

SERIE DM

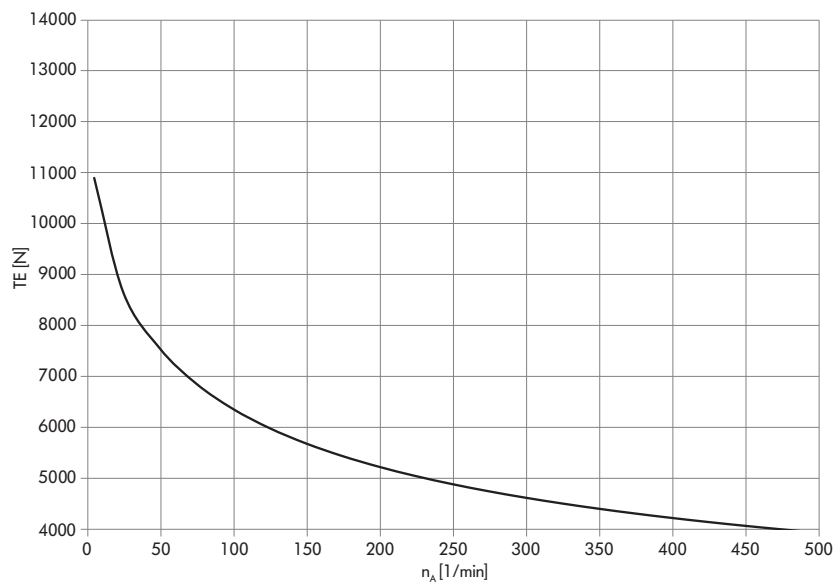
DM 0138

Diagrammi della tensione del nastro

Tensione del nastro in funzione della larghezza del tamburo



Tensione del nastro in base alla velocità nominale del mantello

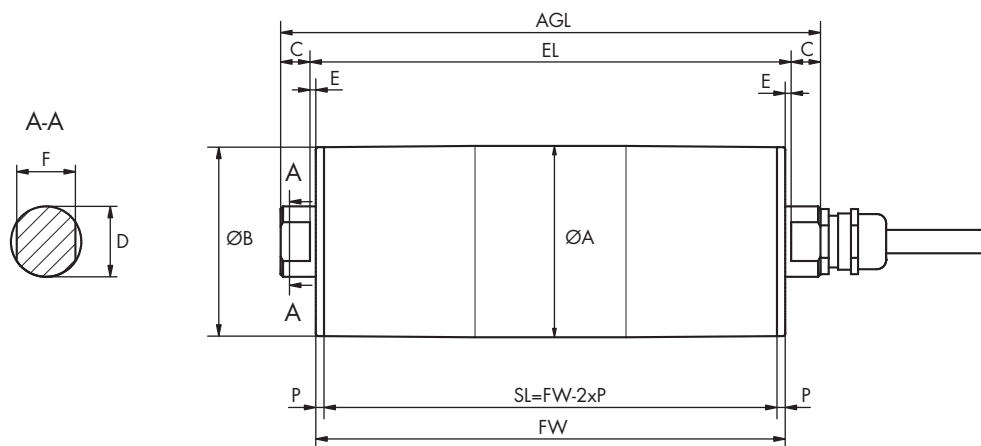


Nota: il valore appropriato per la tensione massima ammissibile del nastro viene calcolato in base al numero di giri del mototamburo. Nella scelta del motore verificare, inoltre, se il valore TE massimo ammissibile è adeguato alla larghezza del tamburo (FW) desiderata. I diagrammi della tensione del nastro sono validi solo per alberi standard.

- TE = Tensione del nastro
- n_A = Numero di giri nominale del tubo
- FW = Larghezza del tamburo

Dimensioni

Mototamburo



Tipo		A [mm]	B [mm]	C [mm]	D [mm]	RI [mm]	F [mm]	P [mm]	SL [mm]	EL [mm]	AGL [mm]
DM 0138 bombato	Standard	138	136	25	30	11,5	25	3,5	FW - 7	FW + 23	FW + 73
	Opzionale	138	136	25	30	11,5	20	3,5	FW - 7	FW + 23	FW + 73
DM 0138 cilindrico	Standard	136	136	25	30	11,5	25	3,5	FW - 7	FW + 23	FW + 73
	Opzionale	136	136	25	30	11,5	20	3,5	FW - 7	FW + 23	FW + 73
DM 0138 cilindrico + lin- guetta d'aggiu- stamento	Standard	137	137	25	30	11,5	25	3,5	FW - 7	FW + 23	FW + 73
	Opzionale	137	137	25	30	11,5	20	3,5	FW - 7	FW + 23	FW + 73

MOTOTAMBURO SERIE DM DM 0138

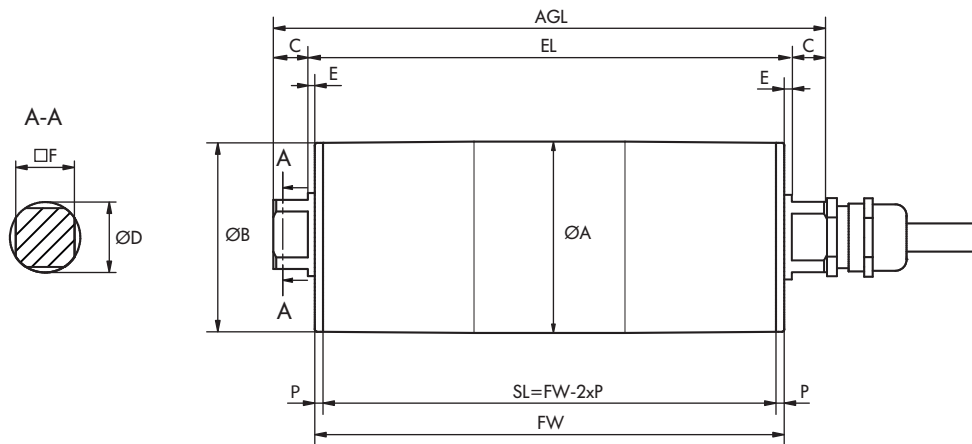


Fig.: Albero quadrato

Tipo	A [mm]	B [mm]	C [mm]	B [mm]	RI [mm]	F [mm]	P [mm]	SL [mm]	EL [mm]	AGL [mm]
DM 0138 bombato	Standard 138	136	25	30	11,5	25	3,5	FW - 7	FW + 23	FW + 73
DM 0138 cilindrico	Standard 136	136	25	30	11,5	25	3,5	FW - 7	FW + 23	FW + 73
DM 0138 cilindrico + linguetta d'aggiustamento	Standard 137	137	25	30	11,5	25	3,5	FW - 7	FW + 23	FW + 73

**MOTOTAMBURO
SERIE DM
DM 0138**



Serie DL

Serie DM

Serie DP

Indicazioni per l'uso

MOTOTAMBURO SERIE DM DM 0165



Pratico, scalabile e studiato nei dettagli: il nuovo mototamburo DM 0165 consente di costruire agevolmente un sistema di trasporto completamente personalizzato ed è dimensionato per la tensione del nastro ammissibile, per soddisfare le crescenti esigenze dell'industria e dei produttori di nastri.

Con una gamma di velocità ampliata, il modello DM 0165 copre tutti gli ambiti di applicazione possibili. L'intelligente collegamento Plug-and-Play agevola notevolmente l'installazione. Ogni motore è garantito, testato e strutturato, in modo che possa essere prodotto e fornito in tutto il mondo nel minor tempo possibile.

La struttura modulare del DM 0165 consente la libera combinazione di singoli gruppi come albero, coperchio terminale, tubo o riduttore in acciaio, per soddisfare in modo ottimale i requisiti delle applicazioni. Inoltre, sono disponibili diverse opzioni come encoder, freno, dispositivo antiritorno, gommature, ecc. e diversi accessori.

Grazie al concetto di piattaforma il mototamburo DM 0165 è ideale per tutte le applicazioni di logistica interna nel settore alimentare, nonché per l'industria, la distribuzione e gli aeroporti.



Caratteristiche tecniche

	Motore asincrono con rotore a gabbia
Classe di isolamento dell'avvolgimento del motore	Classe F, IEC 34 (VDE 0530)
Tensione	230/400 V trifase $\pm 5\%$ (IEC 34/38) Su richiesta è disponibile la maggior parte delle tensioni e frequenze comunemente usate a livello internazionale
Frequenza	50 Hz
Tenuta dell'albero	NBR
Motore Grado di protezione*	IP69K
Protezione termica	Interruttore a bimetallo
Modalità operativa	S1
Temperatura ambientale, motore trifase	da +2 fino a +40 °C
Temperatura ambientale, motore trifase per applicazioni con nastri motorizzati ad accoppiamento geometrico o senza nastro	da +2 fino a +25 °C

* Il grado di protezione del collegamento filettato può differire.

Varianti di esecuzione e accessori

Gommature	Gommatura per nastri con azionamento ad attrito Gommatura per nastri modulari in materiale plastico Gommatura per nastri termoplastici ad azionamento con accoppiamento geometrico
Trasmissione della forza	Pignoni solo su richiesta
Opzioni	Dispositivo di antiritorno Freno d'arresto elettromagnetico e raddrizzatore* Encoder* Bilanciamento Collegamento a spina (solo fino a 1100 W)
Oli	Oli indicati per il settore alimentare (NSF H1)
Certificato	Certificati di sicurezza cULus
Accessori	Tamburi di rinvio; rulli trasportatori; supporti di montaggio; cavi; convertitori

* A seconda dell'opzione, il mototamburo si allunga di 50 mm.

MOTOTAMBURO

SERIE DM

DM 0165

Tipi di materiale

Per il mototamburo e il collegamento elettrico sono disponibili i seguenti componenti:

Componente	Variante	Alluminio	Acciaio normale	Acciaio inossidabile	Ottone/nichel	Tecnopolimero
Tubo	Bombato		●	●		
	Cilindrico		●	●		
	Cilindrico + linguetta di aggiustamento per pignoni		●	●		
Coperchio terminale	Standard	●		●		
Albero	Standard			●		
	Filetto passante			●		
Riduttore	Motoriduttore a ingranaggi cilindrici		●			
Collegamento elettrico	Raccordo filettato diritto			●	●	●
	Raccordo filettato igienico diritto			●		
	Raccordo filettato angolare			●		●
	Scatola morsetti	●		●		●
	Collegamento a spina diritto			●		
	Collegamento a spina 90°			●		
	Raccordo filettato igienico 90°			●		
Avvolgimento del motore	Motore asincrono					
Guarnizione esterna	PTFE					

MOTOTAMBURO

SERIE DM

DM 0165

Versioni motore

Dati meccanici per motore asincrono trifase

P_N [W]	np	gs	i	v [m/s]	n_A [min ⁻¹]	M_A [Nm]	F_N [N]	FW_{MIN} [mm]	SL_{MIN} [mm]
370	12	3	46,56	0,084	9,8	339,6	4142	457	450
370	8	3	62,37	0,100	11,1	300,6	3666	407	400
370	8	3	46,56	0,127	14,8	224,4	2736	407	400
370	4	3	62,37	0,190	22,2	158,5	1933	407	400
370	4	3	46,56	0,255	29,7	118,3	1443	407	400
370	4	3	39,31	0,302	35,2	99,9	1218	407	400
370	4	3	31,56	0,376	43,8	80,2	978	407	400
370	4	3	24,60	0,482	56,2	62,5	762	407	400
370	4	2	19,64	0,604	70,4	50,9	621	407	400
370	4	2	14,66	0,809	94,3	38,0	464	407	400
370	4	2	12,38	0,959	111,6	32,1	391	407	400
550	6	3	62,37	0,116	13,5	365,2	4453	407	400
550	6	3	46,56	0,156	18,1	272,6	3324	407	400
750	6	3	46,56	0,156	18,1	371,6	4532	457	450
750	4	3	62,37	0,187	21,7	310,6	3787	407	400
750	4	3	46,56	0,250	29,1	231,8	2827	407	400
750	4	3	39,31	0,296	34,5	195,7	2387	407	400
750	4	3	31,56	0,369	42,9	157,1	1916	407	400
750	4	3	24,60	0,473	55,1	122,5	1494	407	400
750	4	2	19,64	0,593	69,0	99,8	1217	407	400
750	4	2	14,66	0,794	92,40	74,5	908	407	400
750	4	2	12,38	0,940	109,5	62,9	767	407	400
1100	4	3	46,56	0,243	28,4	348,8	4254	407	400
1100	4	3	39,31	0,288	33,6	294,5	3591	407	400
1100	4	3	31,56	0,359	41,8	236,4	2883	407	400
1100	4	3	24,60	0,461	53,7	184,3	2248	407	400
1100	4	2	19,64	0,577	67,2	150,1	1831	407	400
1100	4	2	14,66	0,773	90,1	112,1	1366	407	400
1100	4	2	12,38	0,916	106,7	94,6	1154	407	400
1100	2	3	46,56	0,525	61,1	161,7	1972	407	400
1100	2	3	39,31	0,621	72,4	136,5	1665	407	400
1100	2	3	24,60	0,993	115,7	85,4	1042	407	400

MOTOTAMBURO

SERIE DM

DM 0165



P_N [W]	n_p	g_s	i	v [m/s]	n_A [min ⁻¹]	M_A [Nm]	F_N [N]	FW_{MIN} [mm]	SL_{MIN} [mm]
1100	2	2	19,64	1,244	144,9	69,6	849	407	400
1100	2	2	14,66	1,667	194,1	51,9	633	407	400
1100	2	2	12,38	1,974	229,9	43,9	535	407	400
1100	2	2	9,65	2,532	294,8	34,2	417	407	400
1500	4	3	31,56	0,379	44,1	305,3	3723	457	450
1500	4	3	24,60	0,486	56,6	238,0	2903	457	450
1500	4	2	19,64	0,609	70,9	193,9	2364	457	450
1500	4	2	14,66	0,816	95,0	144,7	1765	457	450
1500	4	2	12,38	0,967	112,6	122,20	1490	457	450
2200	2	3	46,56	0,524	61,0	324,3	3954	457	450
2200	2	3	39,31	0,620	72,2	273,8	3339	457	450
2200	2	3	31,56	0,773	90,0	219,8	2680	457	450
2200	2	3	24,60	0,991	115,4	171,3	2089	457	450
2200	2	2	19,64	1,242	144,6	139,6	1702	457	450
2200	2	2	14,66	1,664	193,8	104,2	1270	457	450
2200	2	2	12,38	1,971	229,5	87,9	1073	457	450
2200	2	2	9,65	2,527	294,3	68,6	836	457	450

P_N	= Potenza nominale	n_A	= Numero di giri nominale del tubo
n_p	= Numero di poli	M_A	= Coppia nominale mototamburo
g_s	= Numero di rapporti del riduttore	F_N	= Forza di trazione nominale mototamburo
i	= Rapporto di trasmissione del riduttore	FW_{MIN}	= Larghezza minima del tamburo
v	= Velocità	SL_{MIN}	= Lunghezza minima del tubo

Dati elettrici per motore asincrono trifase

P_N [W]	n_p	n_N [min ⁻¹]	f_N [Hz]	U_N [V]	I_N [A]	$\cos\varphi$	η	J_R [kgcm ²]	I_s/I_N	M_s/M_N	M_B/M_N	M_P/M_N	M_N [Nm]	R_M [Ω]	$U_{SH\Delta}$ [V]	U_{SHY} [V]
370	4	1382	50	400	0,9	0,81	0,73	5,78	3,95	1,70	2,08	1,55	2,57	26,6		29,1
370	4	1382	50	230	1,56	0,81	0,74	5,78	3,95	1,70	2,08	1,55	2,57	26,6	16,8	
370	8	730	50	400	1,50	0,62	0,57	22,33	2,87	1,90	2,35	1,90	4,84	20,3		28,3
370	8	730	50	230	2,59	0,62	0,58	22,33	2,87	1,90	2,35	1,90	4,84	20,3	16,3	
370	12	456	50	400	1,60	0,63	0,53	34,73	2,0	1,20	1,50	1,20	7,75	27,3		41,3
370	12	456	50	230	2,76	0,63	0,53	34,73	2,0	1,20	1,50	1,20	7,75	27,3	23,7	
550	6	845	50	400	1,60	0,69	0,72	22,33	3,4	1,40	1,65	1,40	6,22	21,0		34,8
550	6	845	50	230	2,76	0,69	0,72	22,33	3,4	1,40	1,65	1,40	6,22	21,0	20,0	
750	4	1355	50	400	1,80	0,80	0,75	11,56	3,5	1,53	1,80	1,30	5,29	11,57		25,0
750	4	1355	50	230	3,11	0,80	0,76	11,56	3,5	1,53	1,80	1,30	5,29	11,57	14,4	
750	6	893	50	400	1,8	0,81	0,74	34,73	3,6	1,75	1,93	1,58	8,00	11,4		24,9
750	6	893	50	230	3,12	0,81	0,74	34,73	3,6	1,75	1,93	1,58	8,00	11,4	14,4	
1100	2	2845	50	400	2,40	0,86	0,77	7,08	5,2	3,15	3,42	2,10	3,69	5,8		18
1100	2	2845	50	230	4,14	0,86	0,78	7,08	5,2	3,15	3,42	2,10	3,69	5,8	10,3	
1100	4	1320	50	400	2,80	0,82	0,69	13,0	3,5	1,50	1,70	1,30	7,96	6,18		21,3
1100	4	1320	50	230	4,83	0,82	0,70	13,0	3,5	1,50	1,70	1,30	7,96	6,18	12,2	
1500	4	1393	50	400	3,50	0,87	0,71	20,23	3,8	2,10	2,55	1,55	10,28	5,2		23,8
1500	4	1393	50	230	6,04	0,87	0,72	20,23	3,8	2,10	2,55	1,55	10,28	5,2	13,7	
2200	2	2840	50	400	4,55	0,86	0,81	12,4	5,3	2,60	3,20	2,60	7,40	2,5		14,7
2200	2	2840	50	230	7,85	0,86	0,82	12,4	5,3	2,60	3,20	2,60	7,40	2,5	8,4	

P_N = Potenza nominale
 n_p = Numero di poli
 n_N = Velocità nominale rotore
 f_N = Frequenza nominale

 U_N = Tensione nominale
 I_N = Corrente nominale
 $\cos\varphi$ = Fattore di potenza
 η = Rendimento
 J_R = Momento d'inerzia rotore

I_s/I_N = Rapporto corrente di spunto – corrente nominale
 M_s/M_N = Rapporto corrente d'avviamento – coppia nominale
 M_B/M_N = Rapporto coppia di rovesciamento – coppia nominale
 M_P/M_N = Rapporto coppia minima all'avviamento – coppia nominale
 M_N = Coppia nominale rotore
 R_M = Resistenza di fase
 $U_{SH\Delta}$ = Tensione di riscaldamento in collegamento a triangolo
 U_{SHY} = Tensione di riscaldamento in collegamento a stella

MOTOTAMBURO

SERIE DM

DM 0165

Dati meccanici per motore asincrono trifase (nastri omogenei o senza nastro)

P_N [W]	n_p	gs	i	v [m/s]	n_A [min ⁻¹]	M_A [Nm]	F_N [N]	FW_{MIN} [mm]	SL_{MIN} [mm]
306	12	3	46,56	0,073	8,5	321,2	3918	457	450
306	8	3	62,37	0,095	11,0	248,6	3031	407	400
455	6	3	62,37	0,122	14,3	286,7	3496	407	400
455	6	3	46,56	0,164	19,1	214,0	2610	407	400
620	6	3	46,56	0,158	18,6	299,9	3703	457	450
620	4	3	62,37	0,192	22,3	249,8	3046	407	400
620	4	3	46,56	0,257	29,9	186,4	2274	407	400
620	4	3	39,31	0,304	35,4	157,4	1920	407	400
620	4	3	31,56	0,378	44,1	126,4	1541	407	400
620	4	3	24,6	0,486	56,5	98,5	1201	407	400
620	4	2	19,64	0,608	70,8	80,3	980	407	400
620	4	2	14,66	0,815	94,9	60,0	731	407	400
620	4	2	12,38	0,965	112,4	50,6	617	407	400
909	4	3	46,56	0,255	29,7	274,9	3352	407	400
909	4	3	39,31	0,302	35,2	232,1	2830	407	400
909	4	3	31,56	0,376	43,8	186,3	2272	407	400
909	4	3	24,6	0,482	56,2	145,2	1771	407	400
909	4	2	19,64	0,604	70,4	118,4	1444	407	400
909	4	2	14,66	0,809	94,3	88,4	1078	407	400
909	4	2	12,38	0,959	111,6	74,6	910	407	400
909	2	3	46,56	0,525	61,2	133,5	1628	407	400
909	2	3	39,31	0,622	72,4	112,7	1374	407	400
909	2	3	24,6	0,994	115,8	70,5	860	407	400
909	2	2	19,64	1,245	145,0	57,5	701	407	400
909	2	2	14,66	1,668	194,3	42,9	523	407	400
909	2	2	12,38	1,975	230,0	36,2	442	407	400
909	2	2	9,65	2,534	295,1	28,3	345	407	400
1240	4	3	31,56	0,375	43,6	255,1	3111	457	450
1240	4	3	24,6	0,481	56,0	198,9	2425	457	450
1240	4	2	19,64	0,602	70,1	162,1	1977	457	450
1240	4	2	14,66	0,807	93,9	121,0	1476	457	450
1240	4	2	12,38	0,955	111,2	102,2	1246	457	450

MOTOTAMBURO SERIE DM DM 0165

P_N [W]	n_p	gs	i	v [m/s]	n_A [min ⁻¹]	M_A [Nm]	F_N [N]	FW_{MIN} [mm]	SL_{MIN} [mm]
1818	2	3	46,56	0,524	61,0	267,4	3261	457	450
1818	2	3	39,31	0,620	72,2	225,8	2753	457	450
1818	2	3	31,56	0,773	90,0	181,3	2211	457	450
1818	2	3	24,6	0,991	115,4	141,3	1723	457	450
1818	2	2	19,64	1,242	144,6	115,2	1405	457	450
1818	2	2	14,66	1,664	193,7	86,0	1049	457	450
1818	2	2	12,38	1,970	229,4	72,6	886	457	450
1818	2	2	9,65	2,527	294,3	56,6	690	457	450

P_N	= Potenza nominale	n_A	= Numero di giri nominale del tubo
n_p	= Numero di poli	M_A	= Coppia nominale mototamburo
gs	= Numero di rapporti del riduttore	F_N	= Forza di trazione nominale mototamburo
i	= Rapporto di trasmissione del riduttore	FW_{MIN}	= Larghezza minima del tamburo
v	= Velocità	SL_{MIN}	= Lunghezza minima del tubo

MOTOTAMBURO

SERIE DM

DM 0165

Dati elettrici per motore asincrono trifase (nastri omogenei o senza nastro)

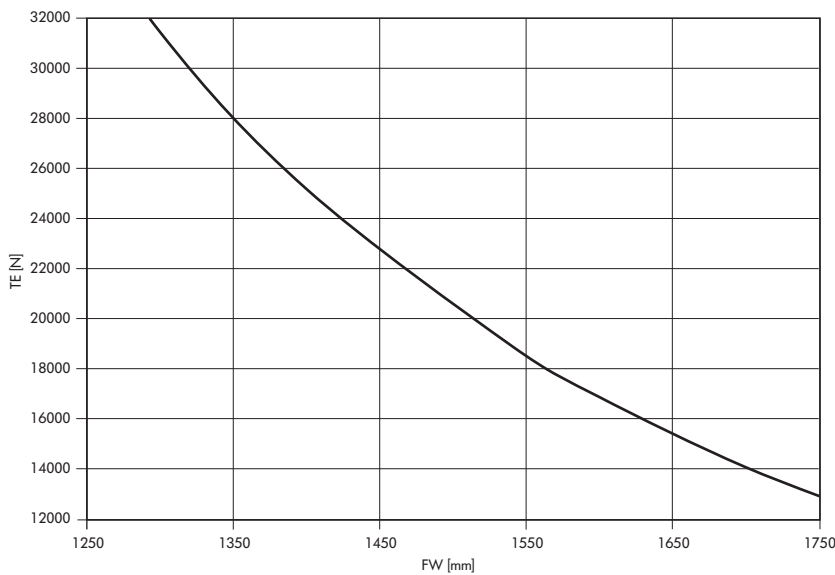
P_N [W]	n_p	n_N [min ⁻¹]	f_N [Hz]	U_N [V]	I_N [A]	$\cos\varphi$	η	J_R [kgcm ²]	I_s/I_N	M_s/M_N	M_B/M_N	M_P/M_N	M_N [Nm]	R_M [Ω]	$U_{SH\Delta}$ [V]	U_{SHY} [V]
306	12	398	50	400	1,84	0,53	0,45	34,73	1,79	2,4	2,07	2,06	7,34	18,4		26,9
306	12	398	50	230	3,19	0,53	0,45	34,73	1,79	2,4	2,07	2,06	7,34	18,4	15,6	
306	8	689	50	400	1,02	0,68	0,64	22,33	2,99	1,75	2,07	1,6	4,24	25,9		26,9
306	8	689	50	230	1,77	0,68	0,64	22,33	2,99	1,75	2,07	1,6	4,24	25,9	15,6	
455	6	889	50	400	1,08	0,85	0,72	22,33	3,37	1,65	1,69	1,31	4,89	22,3		30,7
455	6	889	50	230	1,87	0,85	0,72	22,33	3,37	1,65	1,69	1,31	4,89	22,3	17,7	
620	6	865	50	400	1,91	0,78	0,6	34,73	3,2	1,17	1,2	1,16	6,85	14,3		32
620	6	865	50	230	3,3	0,78	0,6	34,73	3,2	1,17	1,2	1,16	6,85	14,3	18,4	
620	4	1391	50	400	1,32	0,85	0,8	11,56	4,52	1,88	2,06	1,35	4,26	12,7		21,4
620	4	1391	50	230	2,29	0,85	0,8	11,56	4,52	1,88	2,06	1,35	4,26	12,7	12,4	
909	4	1382	50	400	1,98	0,83	0,8	13	4,53	2,1	2,21	1,58	6,28	7,8		19,2
909	4	1382	50	230	3,43	0,83	0,8	13	4,53	2,1	2,21	1,58	6,28	7,8	11,1	
909	2	2848	50	400	1,81	0,87	0,83	7,08	7,03	3,33	3,62	2,97	3,05	6,2		14,6
909	2	2848	50	230	3,14	0,87	0,84	7,08	7,03	3,33	3,62	2,97	3,05	6,2	8,5	
1240	4	1377	50	400	2,57	0,86	0,81	20,23	4,32	1,84	1,93	1,26	8,6	6,2		20,6
1240	4	1377	50	230	4,45	0,86	0,81	20,23	4,32	1,84	1,93	1,26	8,6	6,2	11,9	
1818	2	2840	50	400	3,36	0,91	0,86	12,4	7,38	3,43	3,57	2,89	6,11	2,9	4,4	13,3
1818	2	2840	50	230	5,82	0,91	0,86	12,4	7,38	3,43	3,57	2,89	6,11	2,9	7,7	

P_N = Potenza nominale
 n_p = Numero di poli
 n_N = Velocità nominale rotore
 f_N = Frequenza nominale
 U_N = Tensione nominale
 I_N = Corrente nominale
 $\cos\varphi$ = Fattore di potenza
 η = Rendimento
 J_R = Momento d'inerzia rotore

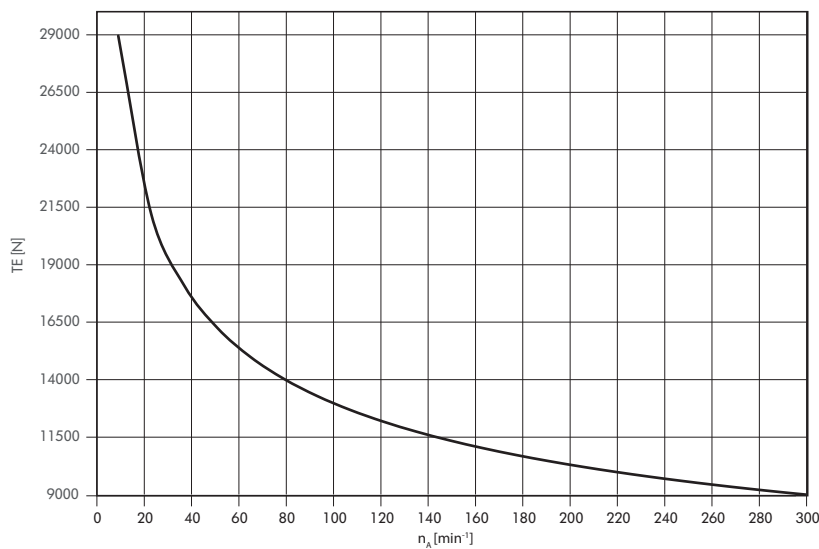
I_s/I_N = Rapporto corrente di spunto – corrente nominale
 M_s/M_N = Rapporto corrente d'avviamento – coppia nominale
 M_B/M_N = Rapporto coppia di rovesciamento – coppia nominale
 M_P/M_N = Rapporto coppia minima all'avviamento – coppia nominale
 M_N = Coppia nominale rotore
 R_M = Resistenza di fase
 $U_{SH\Delta}$ = Tensione di riscaldamento in collegamento a triangolo
 U_{SHY} = Tensione di riscaldamento in collegamento a stella

Diagrammi della tensione del nastro

Tensione del nastro in funzione della larghezza del tamburo



Tensione del nastro in base alla velocità nominale del mantello



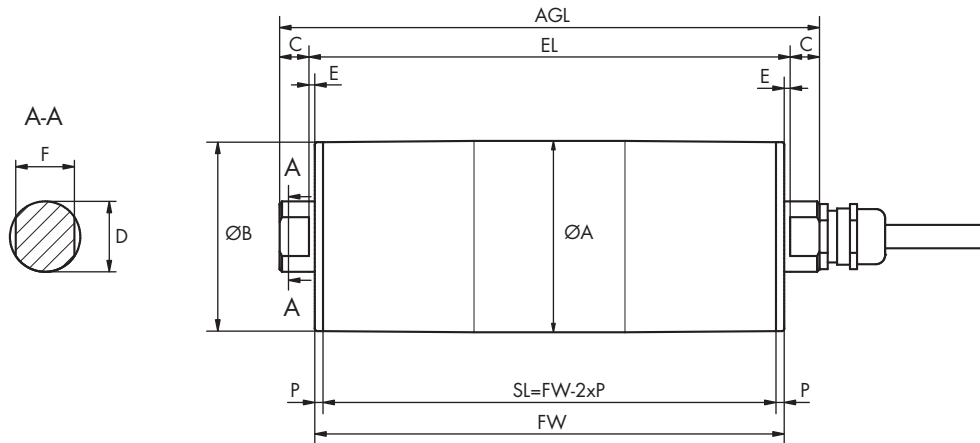
Nota: il valore appropriato per la tensione massima ammissibile del nastro viene calcolato in base al numero di giri del mototamburo. Nella scelta del motore verificare, inoltre, se il valore TE massimo ammissibile è adeguato alla larghezza del tamburo (FW) desiderata. I diagrammi della tensione del nastro sono validi solo per alberi standard.

- TE = Tensione del nastro
- n_A = Numero di giri nominale del tubo
- FW = Larghezza del tamburo

MOTOTAMBURO SERIE DM DM 0165

Dimensioni

Mototamburo



Tipo	A [mm]	B [mm]	C [mm]	D [mm]	RI [mm]	F [mm]	P [mm]	SL [mm]	EL [mm]	AGL [mm]	
DM 0165 bombato	Standard	164	162	25	30	16,5	25	3,5	FW - 7	FW + 33	FW + 83
	Opzionale	164	162	45	40	16,5	30	3,5	FW - 7	FW + 33	FW + 123
DM 0165 cilindrico	Standard	162	162	25	30	16,5	25	3,5	FW - 7	FW + 33	FW + 83
	Opzionale	162	162	45	40	16,5	30	3,5	FW - 7	FW + 33	FW + 123
DM 0165 cilindrico + linguetta d'aggiustamento	Standard	162	162	25	30	16,5	25	3,5	FW - 7	FW + 33	FW + 83
	Opzionale	162	162	45	40	16,5	30	3,5	FW - 7	FW + 33	FW + 123

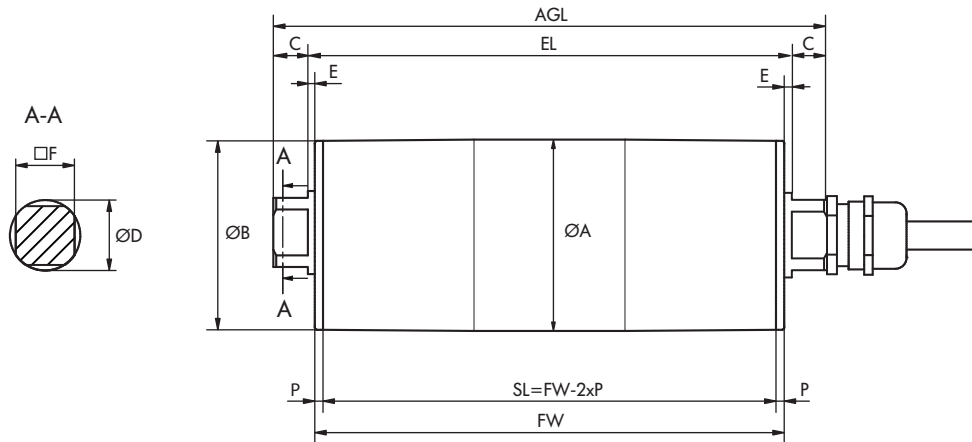


Fig.: Albero quadrato

Tipo	A [mm]	B [mm]	C [mm]	B [mm]	RI [mm]	F [mm]	P [mm]	SL [mm]	EL [mm]	AGL [mm]
DM 0165 bombato	Standard 164	162	25	30	16,5	25	3,5	FW - 7	FW + 33	FW + 83
DM 0165 cilindrico	Standard 162	162	25	30	16,5	25	3,5	FW - 7	FW + 33	FW + 83
DM 0165 cilindrico + linguetta d'aggiustamento	Standard 162	162	25	30	16,5	25	3,5	FW - 7	FW + 33	FW + 83

MOTOTAMBURO SERIE DM DM 0217



Pratico, scalabile e studiato nei dettagli: il nuovo mototamburo DM 0217 consente di costruire agevolmente un sistema di trasporto completamente personalizzato ed è dimensionato per la tensione del nastro ammissibile, per soddisfare le crescenti esigenze dell'industria e dei produttori di nastri.

Con una gamma di velocità ampliata, il modello DM 0217 copre tutti gli ambiti di applicazione possibili. L'intelligente collegamento Plug-and-Play agevola notevolmente l'installazione. Ogni motore è garantito, testato e strutturato, in modo che possa essere prodotto e fornito in tutto il mondo nel minor tempo possibile.

La struttura modulare del DM 0217 consente la libera combinazione di singoli gruppi come albero, coperchio terminale, tubo o riduttore in acciaio, per soddisfare in modo ottimale i requisiti delle applicazioni. Inoltre, sono disponibili diverse opzioni come encoder, freno, dispositivo antiritorno, gommature, ecc. e diversi accessori.

Grazie al concetto di piattaforma il mototamburo DM 0217 è ideale per tutte le applicazioni di logistica interna nel settore alimentare, nonché per l'industria, la distribuzione e gli aeroporti.



Caratteristiche tecniche

	Motore asincrono con rotore a gabbia
Classe di isolamento dell'avvolgimento del motore	Classe F, IEC 34 (VDE 0530)
Tensione	230/400 V $\pm 5\%$ (IEC 34/38) Su richiesta è disponibile la maggior parte delle tensioni e frequenze comunemente usate a livello internazionale
Frequenza	50 Hz
Tenuta dell'albero	NBR
Motore Grado di protezione*	IP69K
Protezione termica	Interruttore a bimetallo
Modalità operativa	S1
Temperatura ambientale, motore trifase	da +2 fino a +40 °C Intervalli di temperatura bassi su richiesta.
Temperatura ambientale, motore trifase per applicazioni con nastri motorizzati ad accoppiamento geometrico o senza nastro	da +2 fino a +25 °C

* Il grado di protezione del collegamento filettato può differire.

Varianti di esecuzione e accessori

Gommature	Gommatura per nastri con azionamento ad attrito Gommatura per nastri modulari in materiale plastico Gommatura per nastri termoplastici ad azionamento con accoppiamento geometrico
Trasmissione della forza	Pignoni solo su richiesta
Opzioni	Dispositivo di antiritorno Freno d'arresto elettromagnetico e raddrizzatore* Encoder* Bilanciamento Collegamento a spina (fino a max. 1100 W)
Oli	Oli indicati per il settore alimentare (NSF H1)
Certificato	Certificati di sicurezza cULus
Accessori	Tamburi di rinvio; rulli trasportatori; supporti di montaggio; cavi; convertitori

* A seconda dell'opzione, il mototamburo si allunga di 50 mm.

MOTOTAMBURO

SERIE DM

DM 0217

Tipi di materiale

Per il mototamburo e il collegamento elettrico sono disponibili i seguenti componenti:

Componente	Variante	Alluminio	Acciaio normale	Acciaio inossidabile	Ottone/nichel	Tecnopolimero
Tubo	Bombato		●	●		
	Cilindrico		●	●		
	Cilindrico + linguetta di aggiustamento		●	●		
Coperchio terminale	Standard	●		●		
Albero	Standard			●		
	Filetto passante			●		
Riduttore	Motoriduttore a ingranaggi cilindrici		●			
Collegamento elettrico	Raccordo filettato diritto			●	●	●
	Raccordo filettato igienico diritto			●		
	Raccordo filettato angolare			●		●
	Scatola morsetti	●		●		●
	Raccordo filettato igienico 90°			●		
Avvolgimento del motore	Motore asincrono					
Guarnizione esterna	PTFE					

MOTOTAMBURO SERIE DM DM 0217

Versioni motore

Dati meccanici per motore asincrono trifase

P_N [W]	n_p	gs	i	v [m/s]	n_A [min ⁻¹]	M_A [Nm]	F_N [N]	FW_{MIN} [mm]	SL_{MIN} [mm]
370	8	3	62,37	0,126	11,1			410	400
550	6	3	62,37	0,154	13,5	365,2	3358	410	400
550	6	3	46,56	0,207	18,1	272,6	2506	410	400
750	4	3	62,37	0,247	21,7	310,6	2856	410	400
1100	8	2	31,11	0,260	22,8	442,6	4070	410	500
1100	4	3	46,56	0,323	28,4	348,8	3207	410	400
1100	4	3	39,31	0,382	33,6	294,5	2708	410	400
1100	4	3	31,56	0,476	41,8	263,4	2174	410	400
1100	4	3	24,6	0,611	53,7	184,3	1695	410	400
1100	4	2	19,64	0,766	67,2	150,1	1380	410	400
1100	4	2	14,66	1,026	90,1	112,1	1030	410	400
1100	4	2	12,38	1,215	106,7	94,6	870	410	400
1100	2	3	24,6	1,317	115,7	85,4	786	410	400
1100	2	2	19,64	1,650	144,9	69,6	640	410	400
1100	2	2	14,66	2,211	194,1	51,9	478	410	400
1100	2	2	12,38	2,618	229,9	43,9	403	410	400
1100	2	2	9,65	3,357	294,8	34,2	314	410	400
1500	6	2	27,53	0,386	33,9	405,4	3728	510	500
1500	4	2	31,11	0,516	45,3	303,6	2791	510	550
1500	4	2	27,53	0,583	51,2	268,7	2470	510	500
1500	4	2	20,1	0,799	70,1	196,2	1804	510	500
1500	4	2	16,8	0,956	83,9	163,9	1507	510	500
1500	4	2	13,22	1,214	106,6	129,0	1187	510	500
2200	4	2	31,11	0,525	46,1	437,8	4026	510	500
2200	4	2	27,53	0,593	52,1	387,4	3563	510	500
2200	4	2	20,1	0,812	71,3	282,9	2601	510	500
2200	4	2	16,8	0,971	85,3	236,4	2174	510	500
2200	4	2	13,22	1,234	108,4	186,1	1711	510	500
2200	2	2	27,53	1,188	104,4	193,2	1777	510	500
2200	2	2	20,1	1,628	142,9	141,1	1297	510	500
2200	2	2	16,8	1,948	171,0	117,9	1084	510	500
2200	2	2	13,22	2,475	217,3	92,8	853	510	500

MOTOTAMBURO

SERIE DM

DM 0217

P_N [W]	n_p	gs	i	v [m/s]	n_A [min ⁻¹]	M_A [Nm]	F_N [N]	FW_{MIN} [mm]	SL_{MIN} [mm]
3000	4	2	27,53	0,588	51,6	532,8	4899	510	500
3000	4	2	20,1	0,805	70,7	389,0	3577	510	500
3000	4	2	16,8	0,963	84,6	325,1	2990	510	500
3000	4	2	13,22	1,224	107,5	255,9	2353	510	500
3000	2	2	27,53	1,189	104,4	263,2	2421	510	500
3000	2	2	20,1	1,629	143,0	192,2	1767	510	500
3000	2	2	16,8	1,949	171,1	160,6	1477	510	500
3000	2	2	13,22	2,477	217,5	126,4	1162	510	500
4000	2	2	31,11	1,054	92,5	396,3	3644	510	500
4000	2	2	16,8	1,952	171,4	214,0	1968	510	500
4000	2	2	13,22	2,480	217,8	168,4	1549	510	500

P_N	= Potenza nominale	n_A	= Numero di giri nominale del tubo
n_p	= Numero di poli	M_A	= Coppia nominale mototamburo
gs	= Numero di rapporti del riduttore	F_N	= Forza di trazione nominale mototamburo
i	= Rapporto di trasmissione del riduttore	FW_{MIN}	= Larghezza minima del tamburo
v	= Velocità	SL_{MIN}	= Lunghezza minima del tubo

MOTOTAMBURO

SERIE DM

DM 0217

Dati elettrici per motore asincrono trifase

P_N [W]	n_p	n_N [min ⁻¹]	f_N [Hz]	U_N [V]	I_N [A]	$\cos\varphi$	η	J_R [kgcm ²]	I_s/I_N	M_s/M_N	M_B/M_N	M_P/M_N	M_N [Nm]	R_M [Ω]	$U_{SH\Delta}$ [V]	U_{SHY} [V]
370	8	730	50	400	1,5	0,62	0,57	22,33	2,87	1,9	2,35	1,9	4,84	20,3		28,3
370	8	730	50	230	2,59	0,62	0,58	22,33	2,87	1,9	2,35	1,9	4,84	20,3	16,3	
550	6	845	50	400	1,6	0,69	0,72	22,33	3,4	1,4	1,65	1,4	6,22	21		34,8
550	6	845	50	230	2,76	0,69	0,72	22,33	3,4	1,4	1,65	1,4	6,22	21	20	
750	4	1355	50	400	1,8	0,8	0,75	11,56	3,5	1,53	1,8	1,3	5,29	11,57		25
750	4	1355	50	230	3,11	0,8	0,76	11,56	3,5	1,53	1,8	1,3	5,29	11,57	14,4	
1100	2	2845	50	400	2,4	0,86	0,77	7,08	5,2	3,15	3,42	2,1	3,69	5,8		18
1100	2	2845	50	230	4,14	0,86	0,78	7,08	5,2	3,15	3,42	2,1	3,69	5,8	10,3	
1100	4	1320	50	400	2,8	0,82	0,69	13	3,5	1,5	1,7	1,3	7,96	6,18		21,3
1100	4	1320	50	230	4,83	0,82	0,7	13	3,5	1,5	1,7	1,3	7,96	6,18	12,2	
1100	8	709	50	400	3,71	0,59	0,73	82,1	3,66	2,05	2,69	1,89	14,82	5,1		16,7
1100	8	709	50	230	6,43	0,59	0,73	82,1	3,66	2,05	2,69	1,89	14,82	5,1	9,7	
1500	6	934	50	400	3,36	0,81	0,8	82,1	4,84	2,15	2,29	1,55	15,34	4,3		17,6
1500	6	934	50	230	5,82	0,81	0,8	82,1	4,84	2,15	2,29	1,55	15,34	4,3	10,1	
1500	4	1420	50	400	3,7	0,87	0,67	35,78	5,5	2,2	2,5	1,8	10,09	3,3		15,9
1500	4	1420	50	230	6,38	0,87	0,68	35,78	5,5	2,2	2,5	1,8	10,09	3,3	9,2	
2200	4	1433	50	400	4,45	0,85	0,84	47,71	6,26	2,32	2,87	1,82	14,66	2,85		16,2
2200	4	1433	50	230	7,71	0,85	0,84	47,71	6,26	2,32	2,87	1,82	14,66	2,85	9,3	
2200	2	2873	50	400	5,01	0,78	0,81	18,51	6,05	2,47	3,3	2,27	7,31	3,35		19,6
2200	2	2873	50	230	8,68	0,78	0,82	18,51	6,05	2,47	3,3	2,27	7,31	3,35	11,3	
3000	4	1421	50	400	6,69	0,79	0,82	47,71	5,77	2,65	3,07	2,32	20,16	2		15,9
3000	4	1421	50	230	11,58	0,79	0,82	47,71	5,77	2,65	3,07	2,32	20,16	2	9,1	
3000	2	2875	50	400	5,85	0,87	0,85	27,15	7,8	3,17	3,69	2,62	9,96	1,75		13,4
3000	2	2875	50	230	11,52	0,87	0,75	27,15	7,8	3,17	3,69	2,62	9,96	1,75	8,8	
4000	2	2879	50	400	8,68	0,78	0,85	29,62	7,27	3,38	4,02	2,83	13,27	1,25		12,7
4000	2	2879	50	230	15,03	0,78	0,86	29,62	7,27	3,38	4,02	2,83	13,27	1,25	7,3	

P_N	= Potenza nominale	I_s/I_N	= Rapporto corrente di spunto – corrente nominale
n_p	= Numero di poli	M_s/M_N	= Rapporto corrente d'avviamento – coppia nominale
n_N	= Velocità nominale rotore	M_B/M_N	= Rapporto coppia di rovesciamento – coppia nominale
f_N	= Frequenza nominale	M_P/M_N	= Rapporto coppia minima all'avviamento – coppia nominale
U_N	= Tensione nominale	M_N	= Coppia nominale rotore
I_N	= Corrente nominale	R_M	= Resistenza di fase
$\cos\varphi$	= Fattore di potenza	$U_{SH\Delta}$	= Tensione di riscaldamento in collegamento a triangolo
η	= Rendimento	U_{SHY}	= Tensione di riscaldamento in collegamento a stella
J_R	= Momento d'inerzia rotore		

MOTOTAMBURO

SERIE DM

DM 0217

Dati meccanici per motore asincrono trifase (nastri omogenei o senza nastro)

P_N [W]	n_p	gs	i	v [m/s]	n_A [min ⁻¹]	M_A [Nm]	F_N [N]	FW_{MIN} [mm]	SL_{MIN} [mm]
306	8	3	62,37	0,126	11,0	248,6	2286	407	400
455	6	3	62,37	0,162	14,3	286,7	2636	407	400
455	6	3	46,56	0,217	19,1	214,0	1968	407	400
620	4	3	62,37	0,254	22,3	249,8	2297	407	400
909	4	3	46,56	0,338	29,7	274,9	2527	407	400
909	4	3	39,31	0,400	35,2	237,0	2179	407	400
909	4	3	31,56	0,499	43,8	190,3	1750	407	400
909	4	3	24,6	0,640	56,2	148,3	1364	407	400
909	4	2	19,64	0,801	70,4	118,4	1089	407	400
909	4	2	14,66	1,074	94,3	88,4	813	407	400
909	4	2	12,38	1,271	111,6	74,6	686	407	400
909	2	3	24,6	1,318	115,8	72,0	662	407	400
909	2	2	19,64	1,651	145,0	57,5	529	407	400
909	2	2	14,66	2,212	194,3	42,9	395	407	400
909	2	2	12,38	2,620	230,0	36,2	333	407	400
909	2	2	9,65	3,361	295,1	28,3	260	407	400

P_N	= Potenza nominale	n_A	= Numero di giri nominale del tubo
n_p	= Numero di poli	M_A	= Coppia nominale mototamburo
gs	= Numero di rapporti del riduttore	F_N	= Forza di trazione nominale mototamburo
i	= Rapporto di trasmissione del riduttore	FW_{MIN}	= Larghezza minima del tamburo
v	= Velocità	SL_{MIN}	= Lunghezza minima del tubo

Dati elettrici per motore asincrono trifase (nastri omogenei o senza nastro)

P_N [W]	n_p	n_N [min ⁻¹]	f_N [Hz]	U_N [V]	I_N [A]	$\cos\varphi$	η	J_R [kgcm ²]	I_s/I_N	M_s/M_N	M_B/M_N	M_P/M_N	M_N [Nm]	R_M [Ω]	$U_{SH\Delta}$ [V]	U_{SHY} [V]
306	8	689	50	400	1,02	0,68	0,64	22,33	2,99	1,75	2,07	1,6	4,24	25,9		26,9
306	8	689	50	230	1,77	0,68	0,64	22,33	2,99	1,75	2,07	1,6	4,24	25,9	15,6	
455	6	889	50	400	1,08	0,85	0,72	22,33	3,37	1,65	1,69	1,31	4,89	22,3		30,7
455	6	889	50	230	1,87	0,85	0,72	22,33	3,37	1,65	1,69	1,31	4,89	22,3	17,7	
620	4	1391	50	400	1,32	0,85	0,8	11,56	4,52	1,88	2,06	1,35	4,26	12,7		21,4
620	4	1391	50	230	2,29	0,85	0,8	11,56	4,52	1,88	2,06	1,35	4,26	12,7	12,4	
909	4	1382	50	400	1,98	0,83	0,8	13	4,53	2,1	2,21	1,58	6,28	7,8		19,2
909	4	1382	50	230	3,43	0,83	0,8	13	4,53	2,1	2,21	1,58	6,28	7,8	11,1	
909	2	2848	50	400	1,81	0,87	0,83	7,08	7,03	3,33	3,62	2,97	3,05	6,2		14,6
909	2	2848	50	230	3,14	0,87	0,84	7,08	7,03	3,33	3,62	2,97	3,05	6,2	8,5	

P_N = Potenza nominale
 n_p = Numero di poli
 U_N = Tensione nominale

I_N = Corrente nominale
 $\cos\varphi$ = Fattore di potenza
 η = Rendimento
 J_R = Momento d'inerzia rotore
 I_s/I_N = Rapporto corrente di spunto
 - corrente nominale

M_s/M_N = Rapporto corrente d'avviamento - coppia nominale
 M_B/M_N = Rapporto coppia di rovesciamento - coppia nominale
 M_P/M_N = Rapporto coppia minima all'avviamento - coppia nominale
 M_N = Coppia nominale rotore
 R_M = Resistenza di fase
 $U_{SH\Delta}$ = Tensione di riscaldamento in collegamento a triangolo
 U_{SHY} = Tensione di riscaldamento in collegamento a stella

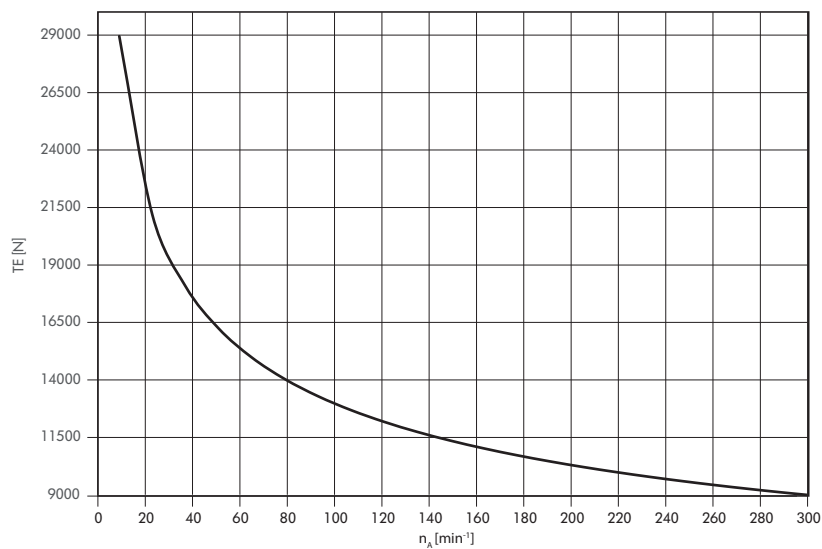
MOTOTAMBURO

SERIE DM

DM 0217

Diagrammi della tensione del nastro

Tensione del nastro in base alla velocità nominale del mantello

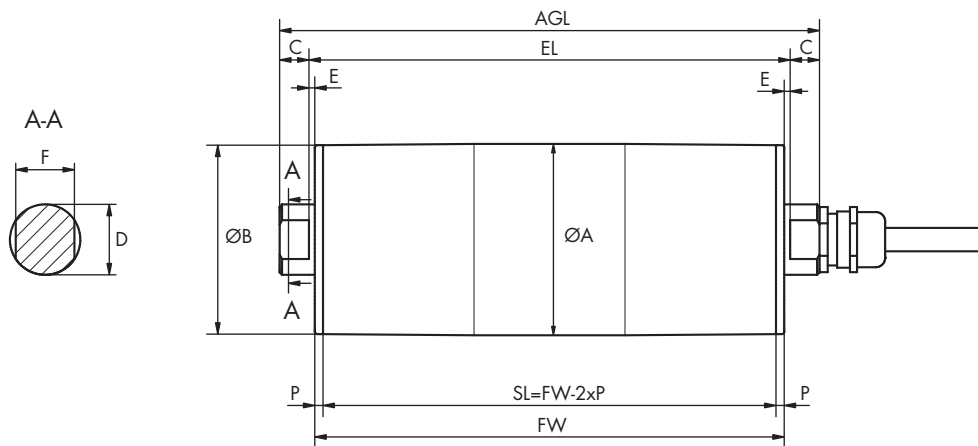


Nota: il valore appropriato per la tensione massima ammissibile del nastro viene calcolato in base al valore TE massimo consentito per i giri/min del mototamburo. Non va tenuto conto del valore TE per la lunghezza del tubo con il motore standard DM 0217. I diagrammi della tensione del nastro sono validi solo per alberi standard.

- TE = Tensione del nastro
- n_A = Numero di giri nominale del tubo
- FW = Larghezza del tamburo

Dimensioni

Mototamburo



Tipo	A [mm]	B [mm]	C [mm]	D [mm]	RI [mm]	F [mm]	P [mm]	SL [mm]	EL [mm]	AGL [mm]	
DM 0217 bombato	Standard	217,5	215,5	45	30	16,5	25	5	FW - 10	FW + 33	FW + 123
	Opzionale	217,5	215,5	45	40	16,5	30	5	FW - 10	FW + 33	FW + 123
DM 0217 cilindrico	Standard	215,5	215,5	45	30	16,5	25	5	FW - 10	FW + 33	FW + 123
	Opzionale	215,5	215,5	45	40	16,5	30	5	FW - 10	FW + 33	FW + 123
DM 0217 cilindrico + lin- guetta d'aggiu- stamento	Standard	215,5	215,5	45	30	16,5	25	5	FW - 10	FW + 33	FW + 123
	Opzionale	215,5	215,5	45	40	16,5	30	5	FW - 10	FW + 33	FW + 123

MOTOTAMBURO SERIE DM DM 0217

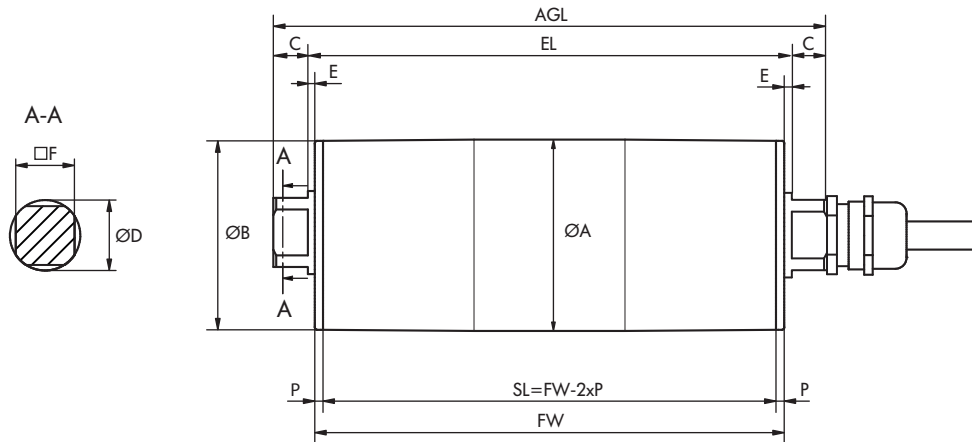


Fig.: Albero quadrato

Tipo	A [mm]	B [mm]	C [mm]	B [mm]	RI [mm]	F [mm]	P [mm]	SL [mm]	EL [mm]	AGL [mm]
DM 0217 bombato	Standard 217,5	215,5	45	30	16,5	25	5	FW - 10	FW + 33	FW + 123
DM 0217 cilindrico	Standard 215,5	215,5	45	30	16,5	25	5	FW - 10	FW + 33	FW + 123
DM 0217 cilindrico + linguetta d'aggiustamento	Standard 215,5	215,5	45	30	16,5	25	5	FW - 10	FW + 33	FW + 123

SERIE DM

PANORAMICA CAVI E SCHEMI DI COLLEGAMENTO

PANORAMICA CAVI

Panoramica cavi

Raccordi dei cavi

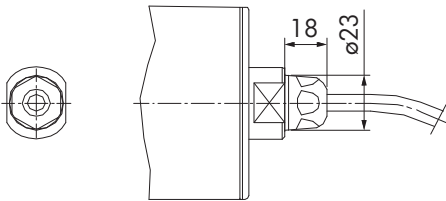


Fig.: Raccordo filettato igienico diretto, IP69k acciaio inossidabile

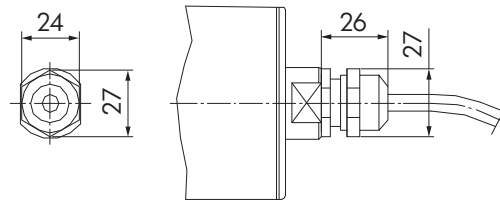


Fig.: Raccordo filettato diretto, ottone o acciaio inossidabile

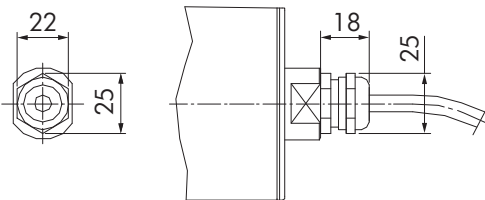


Fig.: Raccordo filettato CEM diretto, ottone o acciaio inossidabile

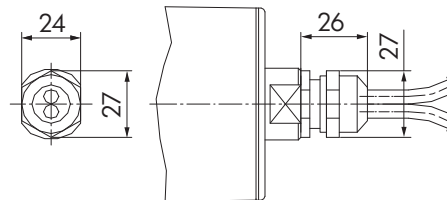


Fig.: Raccordo filettato diretto per encoder, ottone o acciaio inossidabile

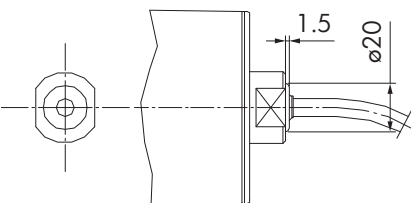


Fig.: Cappuccio protettivo in PU

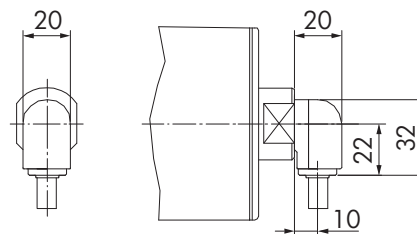


Fig.: Raccordo filettato angolare, tecnopolimero

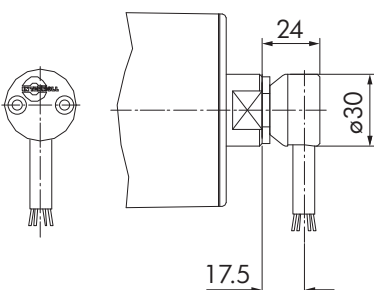


Fig.: Raccordo filettato angolare, acciaio inossidabile, anche per encoder

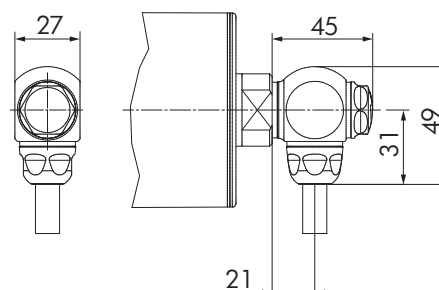


Fig.: Raccordo filettato igienico 90°, IP69k acciaio inossidabile

SERIE DM

PANORAMICA CAVI E SCHEMI DI COLLEGAMENTO

PANORAMICA CAVI

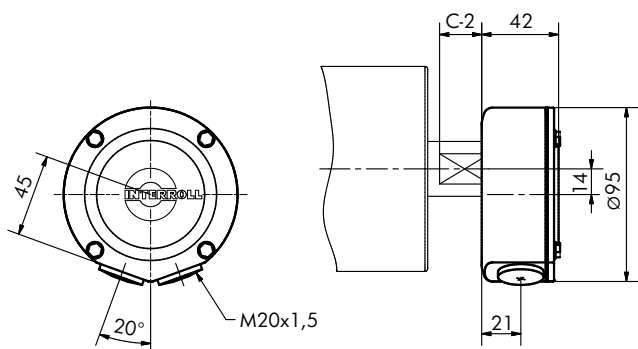


Fig.: Scatola morsetti, acciaio inossidabile

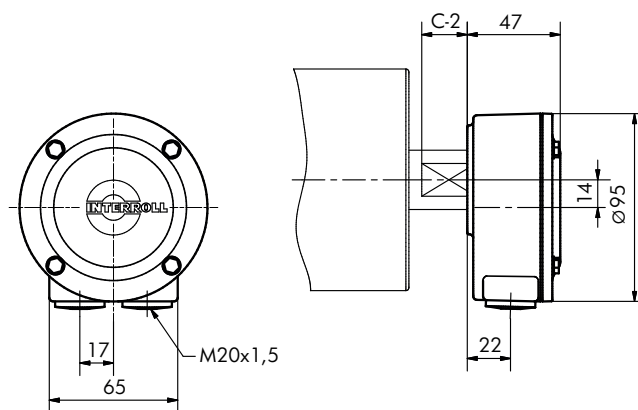


Fig.: Scatola morsetti, alluminio

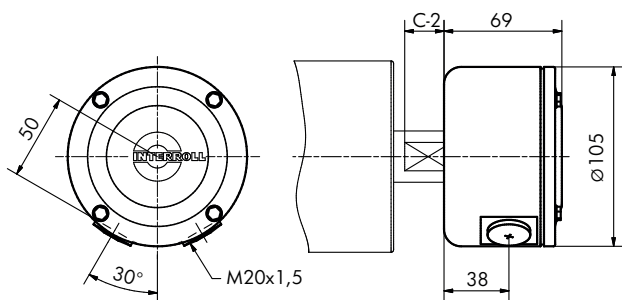


Fig.: Scatola morsetti, tecnopolimero

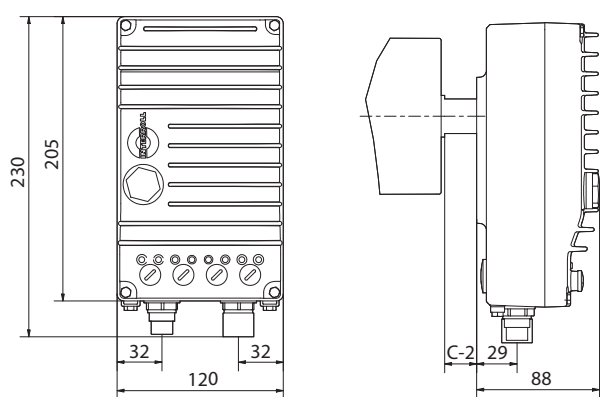


Fig.: FC 1000, montaggio sul motore, taglia 1

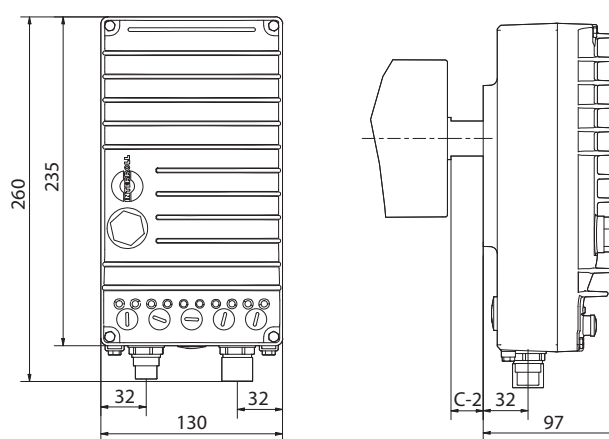


Fig.: FC 1000, montaggio sul motore, taglia 2

Specifiche cavi: Tipi di cavo
 Lunghezze dei cavi disponibili: 1 m, 3 m, 5 m, 10 m

Tutte le misure dei raccordi dei cavi sono dati approssimativi.

SERIE DM

PANORAMICA CAVI E SCHEMI DI COLLEGAMENTO

PANORAMICA CAVI

Collegamento a spina (versione per ambienti igienici)

Il nuovo collegamento a spina è la soluzione ideale per una rapida installazione iniziale e per una notevole riduzione delle spese per gli interventi di manutenzione. Il collegamento e la separazione del cavo dal motore possono essere eseguiti in modo semplice con poche operazioni rapide e sicure. In caso di manutenzione del motore, oppure durante la sostituzione di un cavo danneggiato, non occorre eseguire lo smontaggio completo. Basta svitare la vite di pressione e il nipplo del tubo e rimuoverli completamente dall'estremità dell'albero. Successivamente è possibile estrarre in modo agevole il connettore. Il montaggio avviene in modo altrettanto semplice seguendo la sequenza inversa: il connettore si innesta nella posizione prevista. Successivamente vengono avvitati il nipplo del tubo e la vite di pressione e serrati sul blocco.

Dati tecnici

Esecuzione dell'asse	Per assi con diametro min. 30 mm e ampiezza dei piani di chiave SW min. 25 mm
Materiali	Acciaio inossidabile, guarnizioni in TPU
Collegamento	Configurazione a stella/triangolo con contatto di protezione termica (schermo opzionale)
Lunghezze dei cavi	1 m, 3 m, 5 m, 10 m
Fornitura	Cavo non montato, pezzi di collegamento montati sul cavo
Tensione	230/400 V
Intensità di corrente	Max. 5 A
Intervallo di temperatura	Da +2 fino a +40 °C Temperature più basse su richiesta
Grado di protezione	IP69k dopo montaggio completo
Requisito igienico	Adatto alla pulizia con idropulitrice ad alta pressione
Certificato	Certificato EHEDG, ammesso l'utilizzo di sostanze chimiche secondo Diversey
Attrezzo per il montaggio	Chiave a forchetta da 14 mm e 20 mm

La lunghezza minima del mototamburo con collegamento a spina aumenta di 59 mm.

SERIE DM

PANORAMICA CAVI E SCHEMI DI COLLEGAMENTO

PANORAMICA CAVI

Dimensioni

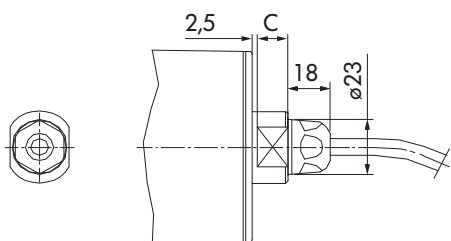


Fig.: Collegamento a spina diretto, idoneo per la pulizia igienica, IP69k, acciaio inossidabile

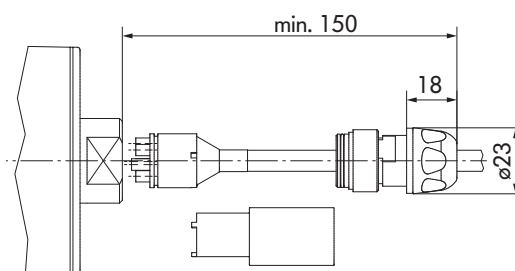


Fig.: Quote di montaggio con uno strumento di montaggio

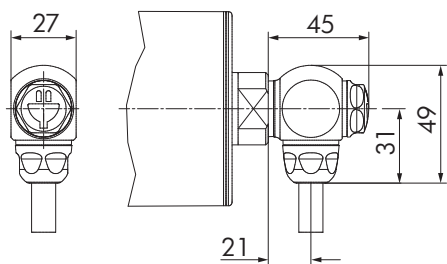


Fig.: Collegamento a spina 90°, idoneo per la pulizia igienica, IP69k, acciaio inossidabile

SERIE DM

PANORAMICA CAVI E SCHEMI DI COLLEGAMENTO

PANORAMICA CAVI

Tipi di cavo della serie DM

Per il funzionamento del motore mediante un convertitore di frequenza per la riduzione delle emissioni CEM, utilizzare un cavo schermato. Il cavo senza alogeni non è disponibile per motori con certificazione UL o con potenza superiore a 1500 W. È possibile scegliere fra le lunghezze dei cavi di 1 m, 3 m, 5 m e 10 m.

Cavo con 7 conduttori principali

Numero articolo	1107481	1107478	1107477	1107479	1000569	1118469
Sezione	0,5 mm ²	0,75 mm ²	0,75 mm ²	0,75 mm ²	0,75 mm ²	1,3 mm ²
Codice numerico e codice colore	Codice numerico + Codice colore	Codice numerico + Codice colore	Codice numerico + Codice colore	Codice numerico + Codice colore	Codice numerico + Codice colore	Codice numerico + Codice colore
Isolamento del cavo (conduttori principali)	ETFE	ETFE	ETFE	PP	PVC	ETFE
Cavi per dati (numero)	2	2	2	2	–	2
Sezione	0,5 mm ²	0,5 mm ²	0,5 mm ²	0,5 mm ²	–	0,5 mm ²
Codice numerico e codice colore	Codice colore	Codice colore	Codice colore	Codice colore	–	Codice colore
Isolamento del cavo (cavi per dati)	ETFE	ETFE	ETFE	PP	–	ETFE
Isolamento guaina esterna	PVC	PVC	PVC	TPU	PVC	PVC
Senza alogeni	No	No	No	Si	No	No
Colore guaina esterna	Grigio	Grigio	Grigio	Grigio	Nero	Grigio
Schermato	Rame stagnato	Rame stagnato	–	Rame stagnato	–	Rame stagnato
Diametro esterno	7,7 ± 0,2 mm	8,4 ± 0,2 mm	7,3 ± 0,2 mm	8,4 ± 0,2 mm	7,15 ± 0,2 mm	11 ± 0,2 mm
Tensione d'esercizio	600 V	600 V	600 V	600 V	300/500 V	600 V
Intervallo di temperatura	da –30 fino a +105 °C secondo norma UL	da –30 fino a +105 °C secondo norma UL	da –30 fino a +105 °C secondo norma UL	da –30 fino a +105 °C	da –30 fino a +105 °C da –40 fino a +80 °C secondo norma UL	da –30 fino a +105 °C secondo norma UL
Approvazione	cULus	cULus	cULus	Nessuno	cULus	cULus

SERIE DM

PANORAMICA CAVI E SCHEMI DI COLLEGAMENTO

PANORAMICA CAVI

Cavo con 4 conduttori principali

Numero articolo	1107480	1107482	1118470
Sezione	0,75 mm ²	0,75 mm ²	1,3 mm ²
Codice numerico e codice colore	Codice numerico + Codice colore	Codice numerico + Codice colore	Codice numerico + Codice colore
Isolamento del cavo (conduttori principali)	ETFE	PP	ETFE
Cavi per dati (numero)	2	2	2
Sezione	0,5 mm ²	0,5 mm ²	0,5 mm ²
Codice numerico e codice colore	Codice colore	Codice colore	Codice colore
Isolamento del cavo (cavi per dati)	ETFE	PP	ETFE
Isolamento guaina esterna	PVC	TPU	PVC
Senza alogeni	No	Si	No
Colore guaina esterna	Grigio	Grigio	Grigio
Schermato	Rame stagnato	Rame stagnato	Rame stagnato
Diametro esterno	7,6 ± 0,2 mm	7,6 ± 0,2 mm	8,0 ± 0,2 mm
Tensione d'esercizio	600 V	600 V	600 V
Intervallo di temperatura	da -30 fino a +105 °C secondo norma UL	da -30 fino a +105 °C	da -30 fino a +105 °C secondo norma UL
Approvazione	cULus	Nessuno	cULus

SERIE DM

PANORAMICA CAVI E SCHEMI DI COLLEGAMENTO

PANORAMICA CAVI

Tipi di cavo, collegamento a spina esterno

I dati tecnici dei cavi grezzi sono riportati nelle panoramiche dei cavi dei rispettivi tipi di mototamburo. A tal fine, fare attenzione al numero articolo corretto per il cavo grezzo, vedere, Tipi di cavo serie DL pagina 27, serie DM pagina 113 o serie DP pagina 173.

Numero articolo		Lunghezza cavo	Cavo grezzo, numero articolo	Selezione tensione	
Esecuzione diritta	Esecuzione 90°			Motore asincrono 230 o 400 V Motore sincrono	Motore asincrono 230/400 V
61114712	61116487	1 m	1107480	●	
61114713	61116488	3 m	1107480	●	
61114715	61116489	5 m	1107480	●	
61114716	61116490	10 m	1107480	●	
61114280	61116483	1 m	1107482	●	
61114281	61116484	3 m	1107482	●	
61114282	61116485	5 m	1107482	●	
61114283	61116486	10 m	1107482	●	
61114272	61116479	1 m	1107481		●
61114273	61116480	3 m	1107481		●
61114274	61116481	5 m	1107481		●
61114275	61116482	10 m	1107481		●
61114255	61116471	1 m	1107477		●
61114256	61116472	3 m	1107477		●
61114257	61116473	5 m	1107477		●
61114258	61116474	10 m	1107477		●
61114265	61116475	1 m	1107479		●
61114266	61116476	3 m	1107479		●
61114267	61116477	5 m	1107479		●
61114268	61116478	10 m	1107479		●

SERIE DM

PANORAMICA CAVI E SCHEMI DI COLLEGAMENTO

SCHEMI DI CONNESSIONE

Schemi di connessione

Abbreviazioni

ye/gn = giallo/verde
 bn = marrone
 bk = nero
 gy = grigio
 bu = blu

or = arancione
 vi = viola
 rd = rosso
 wh = bianco
 FC = convertitore di frequenza per motori
 sincroni a magneti permanente
 NC = non collegato

TC = protezione termica (interruttore a bimetallo)
 BR = freni elettromagnetici

Rotazione

Nota: il senso di rotazione del mototamburo è indicato sugli schemi di connessione. La rotazione indicata è corretta se si osserva il motore dal lato di collegamento.

Raccordi dei cavi motore sincrono

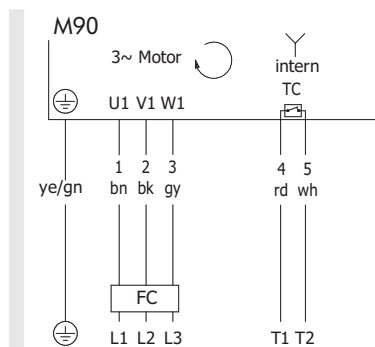


Fig.: Trifase, cavo a 4+2 conduttori, avvolgimento per 1 tensione, collegamento a stella

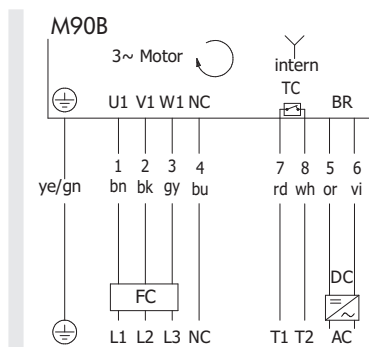


Fig.: Trifase, cavo a 7+2 conduttori, avvolgimento per 1 tensione, collegamento a stella

Scatola morsetti motore sincrono

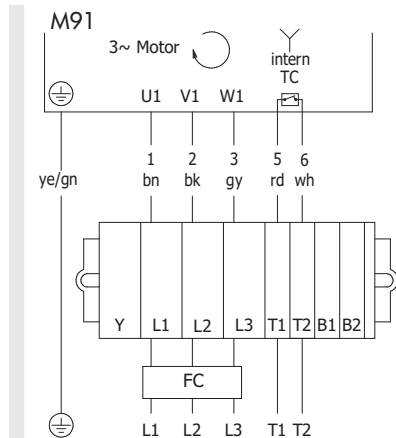


Fig.: Trifase, cavo a 4+2 conduttori, avvolgimento per 1 tensione, collegamento a stella

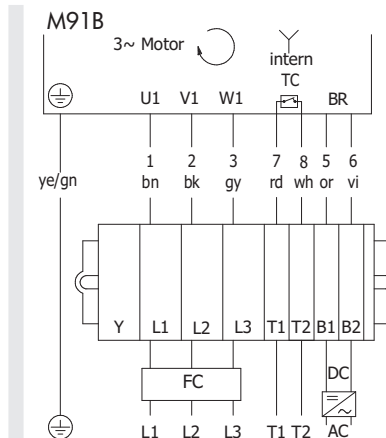


Fig.: Con freno, trifase, cavo a 7+2 conduttori, avvolgimento per 1 tensione, collegamento a stella

SERIE DM

PANORAMICA CAVI E SCHEMI DI COLLEGAMENTO

SCHEMI DI CONNESSIONE

Raccordi dei cavi motore asincrono trifase

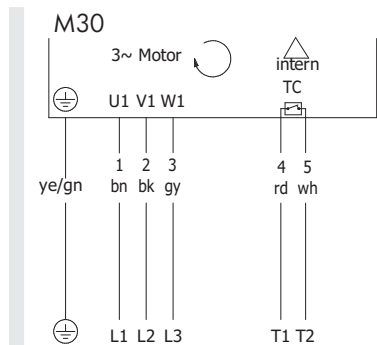


Fig.: Trifase, cavo a 4+2 conduttori, avvolgimento per 1 tensione, collegamento a triangolo

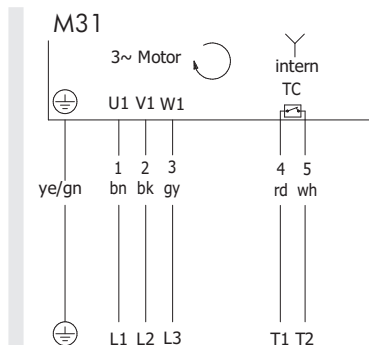


Fig.: Trifase, cavo a 4+2 conduttori, avvolgimento per 1 tensione, collegamento a stella

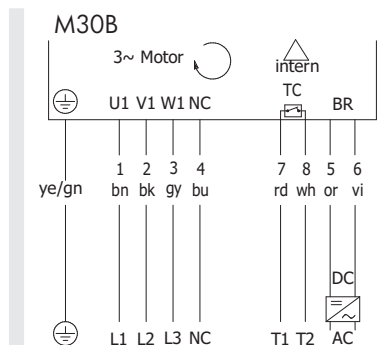


Fig.: Con freno, trifase, cavo a 7+2 conduttori, avvolgimento per 1 tensione, collegamento a triangolo

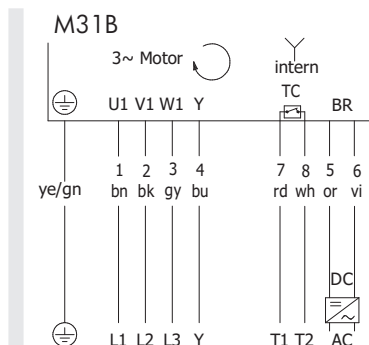


Fig.: Con freno, trifase, cavo a 7+2 conduttori, avvolgimento per 1 tensione, collegamento a stella

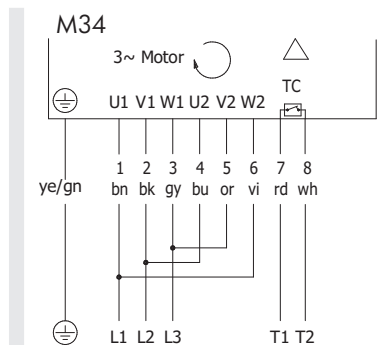


Fig.: Trifase, cavo a 7+2 conduttori, avvolgimento per 2 tensioni, collegamento a triangolo

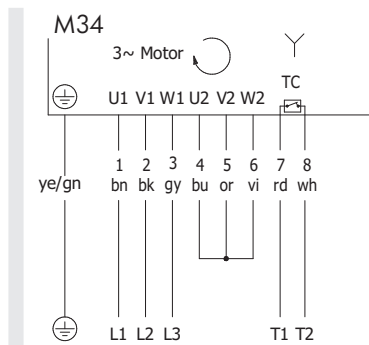


Fig.: Trifase, cavo a 7+2 conduttori, avvolgimento per 2 tensioni, collegamento a stella

SERIE DM

PANORAMICA CAVI E SCHEMI DI COLLEGAMENTO

SCHEMI DI CONNESSIONE

Scatola morsetti motore asincrono trifase

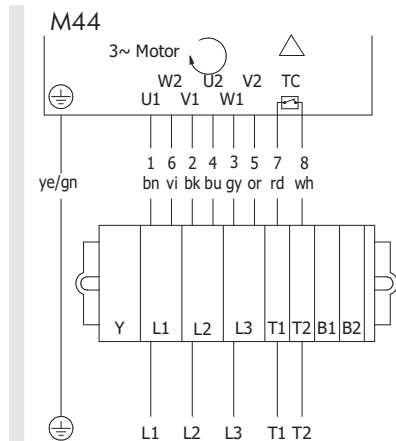


Fig.: Trifase, avvolgimento per 2 tensioni, collegamento a triangolo

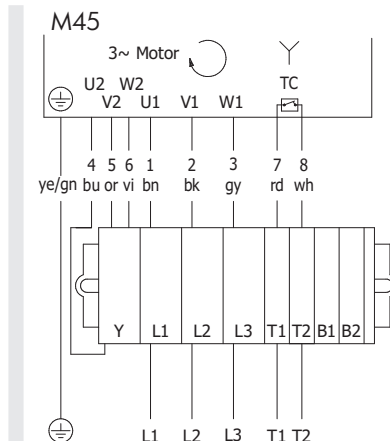


Fig.: Trifase, avvolgimento per 2 tensioni, collegamento a stella

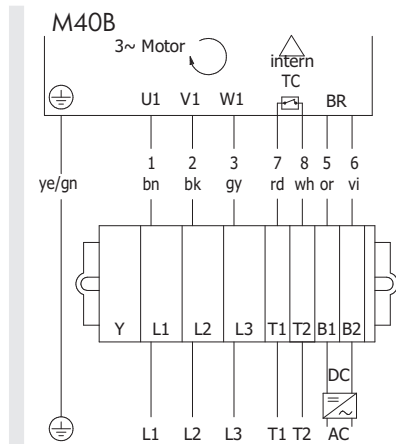


Fig.: Con freno, trifase, avvolgimento per 1 tensione, collegamento a triangolo

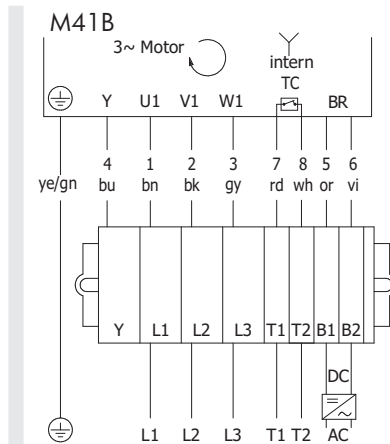


Fig.: Con freno, trifase, avvolgimento per 1 tensione, collegamento a stella

SERIE DM

PANORAMICA CAVI E SCHEMI DI COLLEGAMENTO

SCHEMI DI CONNESSIONE

Raccordi dei cavi motore asincrono monofase

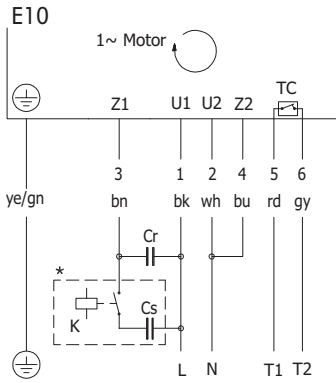


Fig.: Monofase, cavo a 7 conduttori

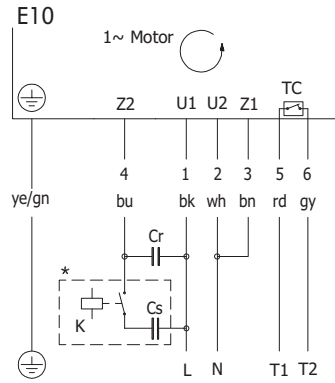


Fig.: Monofase, cavo a 7 conduttori

Scatola morsetti motore asincrono monofase

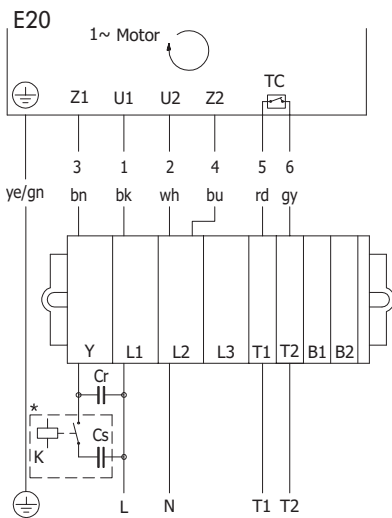


Fig.: Monofase, cavo a 7 conduttori

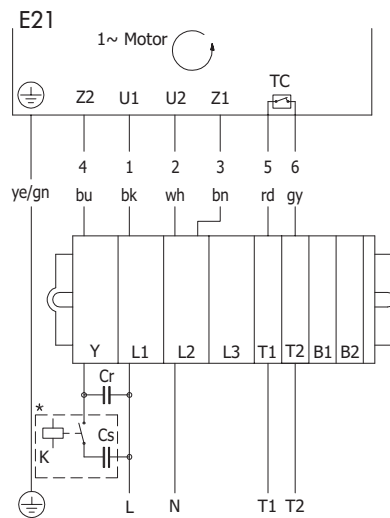


Fig.: Monofase, cavo a 7 conduttori

Maggiori informazioni sul relè di avviamento sono disponibili su pagina 200

SERIE DM

PANORAMICA CAVI E SCHEMI DI COLLEGAMENTO

SCHEMI DI CONNESSIONE

FC 1000 motore sincrono trifase

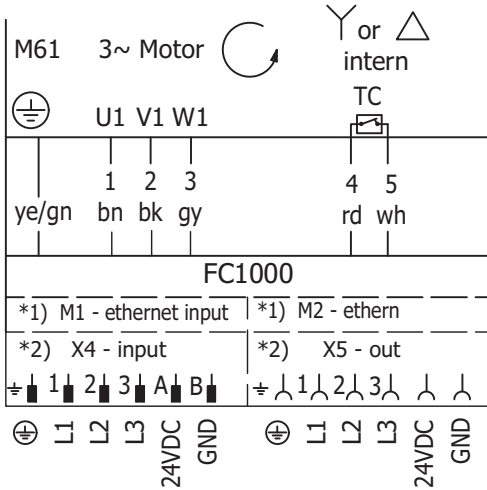


Fig.: Trifase, cavo a 4 conduttori, avvolgimento per 1 tensione, collegamento a stella o triangolo

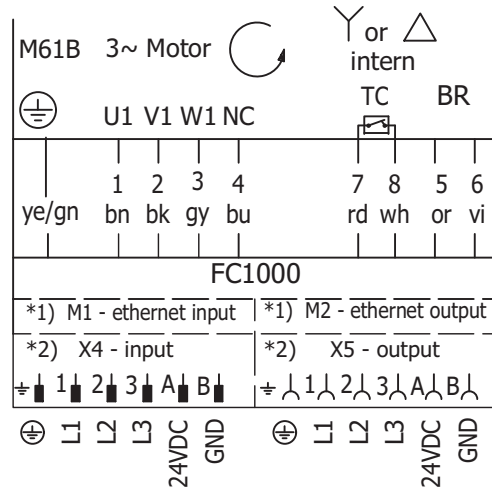


Fig.: Con freno, trifase, cavo a 7 conduttori, avvolgimento per 1 tensione, collegamento a stella o triangolo

FC 1000 motore asincrono trifase

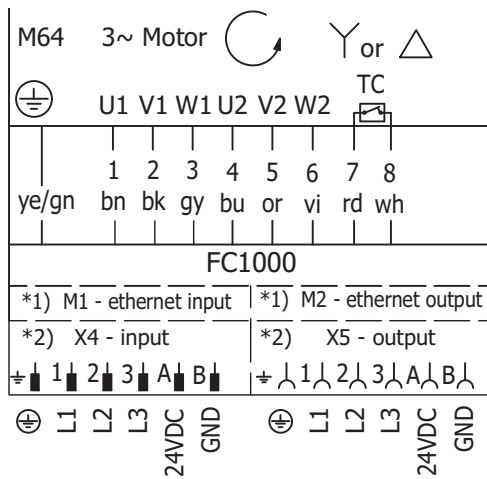


Fig.: Trifase, cavo a 7 conduttori, avvolgimento per 2 tensioni, collegamento a stella o triangolo

SERIE DM PANORAMICA CAVI E SCHEMI DI COLLEGAMENTO SCHEMI DI CONNESSIONE

Serie DL

Serie DM

Serie DP

Indicazioni per l'uso

SERIE DM GOMMATURA E RIVESTIMENTO GOMMATURA

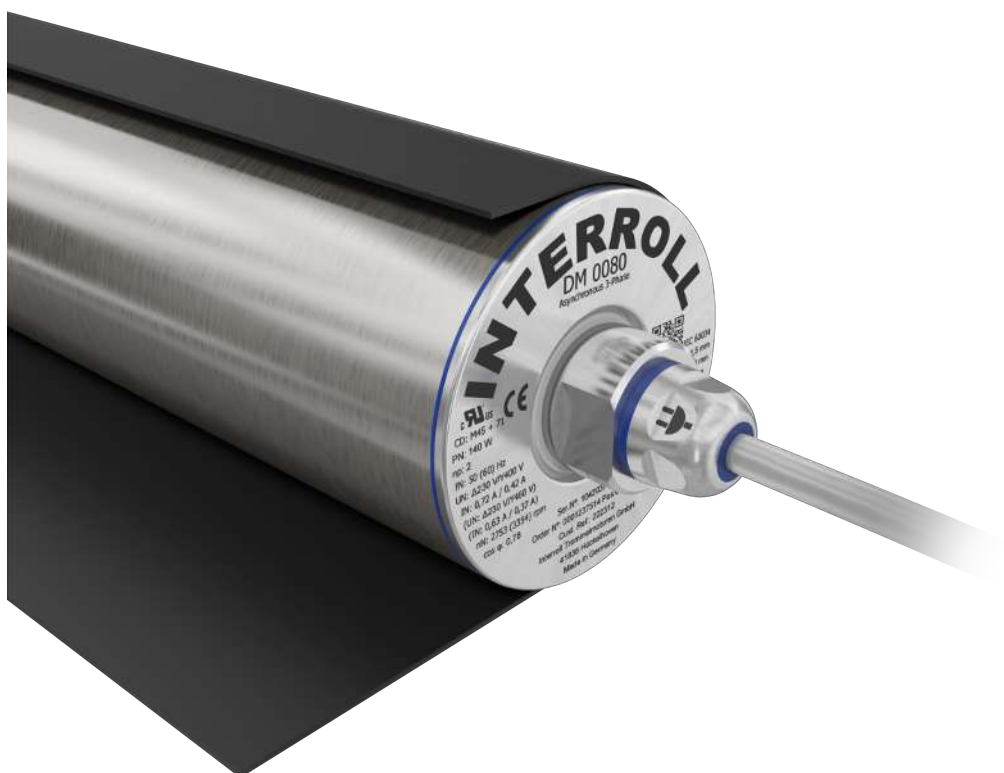
Per nastri con azionamento ad attrito



Igienica e resistente

La gommatura per mototamburi risulta essere particolarmente vantaggiosa nelle applicazioni con sgocciolamenti e nel settore alimentare con i suoi tipici requisiti igienici. Una gommatura aumenta l'attrito fra il mototamburo e il nastro trasportatore, evitando lo slittamento. Inoltre è molto resistente all'azione di influssi esterni come olio, combustibili e altri prodotti chimici che vengono utilizzati ad es. per la pulizia. In base all'applicazione sono disponibili diversi profili: in presenza di un'elevata formazione di liquidi, una gommatura con scanalature longitudinali fa defluire il bagnato fra nastro e motore, una scanalatura a V centrale offre lo spazio per il passaggio di un profilo di guida. Sono disponibili gommature in vulcanizzazione a freddo e a caldo. Quest'ultima si addice particolarmente a requisiti d'igiene severi.

Nota: fondamentale è un calcolo della forza di trazione del nastro e della velocità adeguato al diametro esterno aumentato del mototamburo.



SERIE DM GOMMATURA E RIVESTIMENTO GOMMATURA

Per nastri con azionamento ad attrito

Dati tecnici

Materiale	Gomma nitrilica (NBR) con vulcanizzazione a caldo o a freddo, altri materiali su richiesta.
Intervallo di temperatura	Da -40 fino a +120 °C
Durezza Shore	65 e 70 ± 5 di durezza A

Esecuzioni

Vulcanizzazione a freddo

Profilo della gommatura	Colore	Caratteristiche	Durezza Shore	Spessore [mm]
Liscia	Nero	Resistenza agli oli e ai grassi	65 ± 5 durezza A	3; 4
	Bianco	Approvazione FDA per il settore alimentare	70 ± 5 durezza A	
Scanalature longitudinali	Bianco	Approvazione FDA per il settore alimentare	70 ± 5 durezza A	8
Disegno a rombi	Nero	Resistenza agli oli e ai grassi	70 ± 5 durezza A	8

Vulcanizzazione a caldo

Profilo della gommatura	Colore	Caratteristiche	Durezza Shore	Spessore [mm]
Liscia	Nero	Resistenza agli oli e ai grassi	65 ± 5 durezza A	2; 3; 4; 5; 6; 8; 10; 12; 14; 16
	Bianco/Blu	Approvazione FDA per il settore alimentare Omologazione a norma (CE) n. 1935/2004	70 ± 5 durezza A	
Scanalature longitudinali	Nero	Resistenza agli oli e ai grassi	65 ± 5 durezza A	6; 8; 10; 12; 14; 16
	Bianco/Blu	Approvazione FDA per il settore alimentare Omologazione a norma (CE) n. 1935/2004	70 ± 5 durezza A	
Disegno a rombi	Nero	Resistenza agli oli e ai grassi	65 ± 5 durezza A	6; 8; 10; 12; 14; 16
	Bianco/Blu	Approvazione FDA per il settore alimentare Omologazione a norma (CE) n. 1935/2004	70 ± 5 durezza A	
Scanalatura a V	Nero	Resistenza agli oli e ai grassi	65 ± 5 durezza A	6; 8; 10; 12; 14; 16
	Bianco/Blu	Approvazione FDA per il settore alimentare Omologazione a norma (CE) n. 1935/2004	70 ± 5 durezza A	

SERIE DM

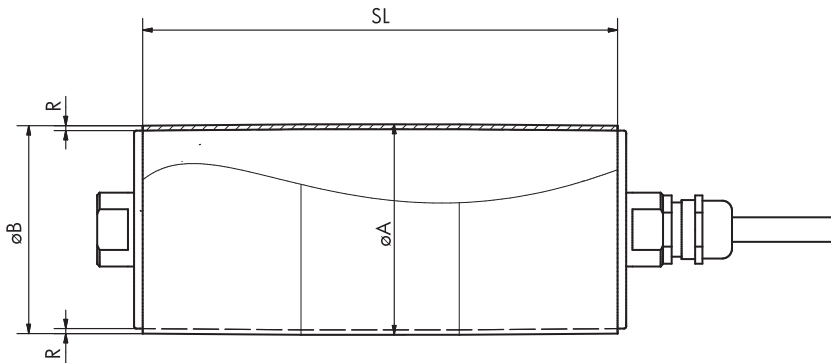
GOMMATURA E RIVESTIMENTO

GOMMATURA

Per nastri con azionamento ad attrito

Dimensioni

Liscia



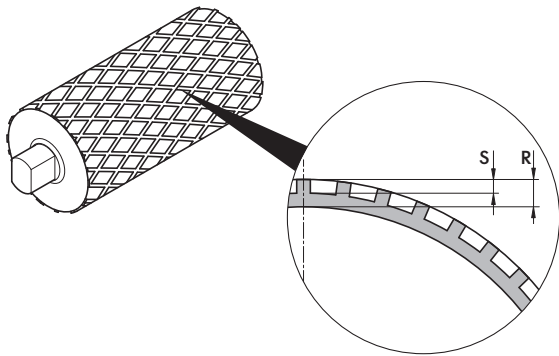
Le bombature standard della gommatura possono essere ricavate dalla tabella seguente.

Mototamburo	Ø Tubo [mm]	Vulcanizzazione a freddo			Vulcanizzazione a caldo		
		Min./Max. R [mm]	Ø A [mm]	Ø B [mm]	Min./Max. R [mm]	Ø A [mm]	Ø B [mm]
DM 0080	81,5	3	87,5	86,5	2	85,5	84,0
		4	89,5	88,5	6	93,5	92,0
DM 0080 senza olio	81,5				2	85,5	84,5
					16	113,5	112,5
DM 0113	113,5	3	119,5	118	2	117,5	116
		4	121,5	120	16	145,5	144
DM 0113 senza olio	113,5				2	117,5	116
					16	145,5	144
DM 0138	138	3	144	142	2	142	140
		4	146	144	16	170	168
DM 0165	164	3	170	168	2	168	166
		4	172	170	16	196	194
DM 0217	217,5	3	223,5	221,5	2	221,5	219,5
		4	225,5	223,5	16	249,5	247,5

SERIE DM GOMMATURA E RIVESTIMENTO GOMMATURA

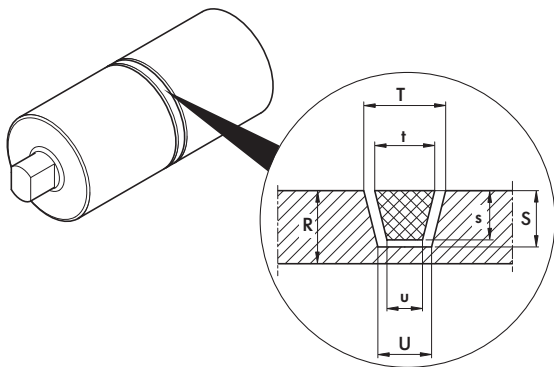
Per nastri con azionamento ad attrito

Disegno a rombi



S [mm]	R, vulcanizzazione a freddo [mm]	R, vulcanizzazione a caldo [mm]
4	8	6, 8, 10, 12, 14, 16

Vulcanizzazione a caldo scanalatura a V



Scanalatura	R standard [mm]	R opzionale [mm]	Scanalatura			Nastro		
			T [mm]	U [mm]	S [mm]	t [mm]	u [mm]	s [mm]
K6	8	6	10	8	5	6	4	4
K8	8	6	12	8	6	8	5	5
K10	10	8	14	10	7	10	6	6
K13	12	10	17	11	9	13	7,5	8
K15	12	10	19	13	9	15	9,5	8
K17	14	12	21	13	12	17	9,5	11

SERIE DM GOMMATURA E RIVESTIMENTO GOMMATURA

Per nastri modulari in materiale plastico



Igienica, silenziosa e durevole

In base alle indicazioni del costruttore del nastro, nel profilo della maggior parte dei nastri modulari in materiale plastico si inseriscono fino a 38 denti. La gommatura in NBR vulcanizzata a caldo è indicata per applicazioni in campo alimentare con elevati requisiti igienici: facile da pulire ed estremamente resistente all'azione di olio, grasso e altri prodotti chimici. Inoltre garantisce un funzionamento silenzioso e, grazie alla sua abrasione ridotta, consente una durata prolungata del nastro.

Nota: fondamentale è un calcolo della forza di trazione del nastro e della velocità adeguato al diametro esterno aumentato del mototamburo. Vedi il coefficiente di velocità (VF) nella tabella a pagina 127.



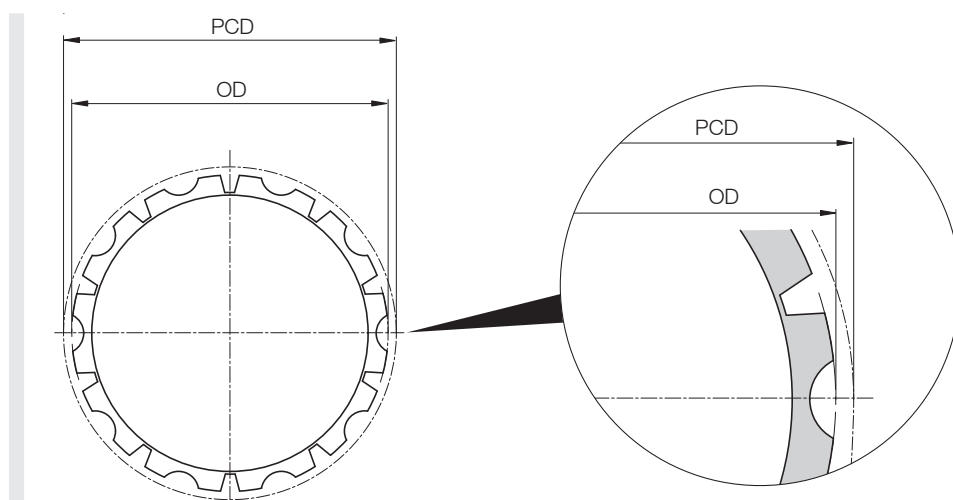
SERIE DM GOMMATURA E RIVESTIMENTO GOMMATURA

Per nastri modulari in materiale plastico

Dati tecnici

Materiale	Gomma nitrilica (NBR) vulcanizzata a caldo
Intervallo di temperatura	Da -40 fino a +120 °C
Durezza Shore	67 ± 5 durezza A
Colori	Bianco/Blu
Omologazioni	FDA/(CE) n. 1935/2004

Esecuzioni



OD = Diametro esterno in mm PCD = Diametro primitivo in mm

Scelta del prodotto gommatura DM 0080

Costruttore del nastro	Serie	Gommatura DM 0080			
		Z	OD [mm]	PCD [mm]	VF
Ammeraal Beltech/Uni-Chains	HDS60500	24	98,5	97,3	1,21
	HDS61000	12	99,0	98,1	1,22
	HDS62000	7	110,8	114,1	1,42
	CNB	12	98,0	98,5	1,22
	MPB	7	105,5	117,1	1,45
	S-MPB	12	97,9	100,1	1,24

SERIE DM GOMMATURA E RIVESTIMENTO GOMMATURA

Per nastri modulari in materiale plastico

Costruttore del nastro	Serie	Gommatura DM 0080			
		Z	OD [mm]	PCD [mm]	VF
Habasit	M1220/1230/1233/1234 PE/AC	24	92,5	97,3	1,21
	M1220/1230/1233/1234 PP	24	96,0	101,0	1,25
	M2510/M2511/M2514/2516	12	99,4	99,0	1,23
Intralox	800	7	105,5	116,5	1,45
	1600	13	105,8	105,8	1,31
	1650	13	104,9	105,8	1,31
	1100 FG PE/AC	20	91,0	98,9	1,23
	1100 FG PP	20	91,5	99,5	1,24
	1100 FT PE/AC	20	93,5	97,3	1,21
	1100 FT PP	20	94,0	98,3	1,22
Rexnord	1010	12	97,5	98,1	1,22
Scanbelt	S.25-100 & 600	12	92,2	98,7	1,23
	S.25-800	12	93,6	96,8	1,20
Forbo-Siegling	LM14 serie 4	21	93,0	95,3	1,18
	LM14 serie 2	13	107,0	107,0	1,33
	LM50 serie 6	7	107,5	116,2	1,44

Scelta del prodotto gommatura DM 0113

Costruttore del nastro	Serie	Gommatura DM 0113			
		Z	OD [mm]	PCD [mm]	VF
Ammeraal Beltech/Uni-Chains	HDS60500	32	131,0	129,6	1,14
	HDS61000	16	132,0	130,2	1,15
	HDS62000	9	144,2	146,2	1,29
	CNB	16	131,0	130,7	1,15
	MPB	9	140,0	148,5	1,31
	OPB-4	9	144,0	146,2	1,29
	OPB-8	9	139,5	146,2	1,29
	S-MPB	16	132,0	132,3	1,17
	UNI QNB	16	131,2	130,7	1,15
	X-MPB	8	152,0	165,9	1,46

SERIE DM GOMMATURA E RIVESTIMENTO GOMMATURA

Per nastri modulari in materiale plastico

Costruttore del nastro	Serie	Gommatura DM 0113			
		Z	OD [mm]	PCD [mm]	VF
Habasit	M1220/1230/1233/1234 PE/AC	32	125,0	129,6	1,14
	M1220/1230/1233/1234 PP	32	128,0	132,6	1,17
	M2510/M2511/M2514/2516	16	132,8	131,6	1,16
	M5000	9	140,0	149,0	1,31
Intralox	800	9	140,1	148,5	1,31
	850	9	143,6	148,5	1,31
	1600	16	130,5	130,2	1,15
	1650	16	129,3	130,2	1,15
	1800	8	152,0	165,9	1,46
	1100 FG PE/AC	26	120,6	128,4	1,13
	1100 FG PP	26	121,4	129,1	1,14
	1100 FT PE/AC	27	128,0	131,0	1,15
	1100 FT PP	26	124,0	127,6	1,12
Rexnord	1010	16	130,0	130,2	1,15
	2010	9	138,8	147,9	1,30
Scanbelt	S.25-100 & 600	16	123,0	128,2	1,13
	S.25-800	16	125,8	128,3	1,13
	S.50-100 & 600	9	131,2	146,8	1,29
	S.50-800	9	136,0	146,2	1,29
	S.50-801	9	138,0	139,0	1,22
Forbo-Siegling	LM14 serie 2	16	131,5	131,5	1,16
	LM50 serie 3	9	140,0	146,2	1,29
	LM50 serie 6	9	137,5	146,2	1,29

Serie DL

Serie DM

Serie DP

Indicazioni per l'uso

SERIE DM GOMMATURA E RIVESTIMENTO GOMMATURA

Per nastri modulari in materiale plastico

Scelta del prodotto gommatura DM 0138

Costruttore del nastro	Serie	Gommatura DM 0138			
		Z	OD [mm]	PCD [mm]	VF
Ammeraal Beltech/Uni-Chains	HDS60500	38	155,2	153,8	1,11
	HDS61000	19	156,6	154,3	1,12
	HDS62000	10	160,5	161,8	1,17
	CNB	19	155,5	154,9	1,12
	MPB	10	156,6	164,4	1,19
	OPB-4	10	160,0	161,8	1,17
	OPB-8	10	155,5	161,8	1,17
	S-MPB	20	165,0	164,9	1,19
Eurobelt	B50	10	154,0	161,8	1,17
Habasit	M1220/1230/1233/1234 PE/AC	38	149,5	153,8	1,11
	M1220/1230/1233/1234 PP	38	154,0	158,6	1,15
	M2510/M2511/M2514/2516	20	165,0	163,5	1,18
	M5000	10	158,0	165,7	1,20
Intralox	800	10	156,8	164,4	1,19
	1600	20	163,0	162,4	1,18
	1650	20	162,0	162,4	1,18
	1800	9	174,0	185,7	1,35
	1100 FG PE/AC	32	150,0	157,8	1,14
	1100 FG PP	32	151,0	158,8	1,15
	1100 FT PE/AC	32	152,6	156,0	1,13
	1100 FT PP	32	153,0	156,9	1,14
Rexnord	2010	10	156,8	165,0	1,20
Scanbelt	S.25-100 & 600	19	146,5	151,9	1,10
	S.25-800	20	157,8	159,8	1,16
	S.50-100 & 600	11	164,5	178,2	1,29
	S.50-800	10	155,2	163,9	1,19
	S.50-801	10	155,0	164,0	1,19
Forbo-Siegling	LM50 serie 3	10	157,0	161,8	1,17
	LM50 serie 6	11	170,6	180,0	1,30

SERIE DM GOMMATURA E RIVESTIMENTO GOMMATURA

Per nastri modulari in materiale plastico

Scelta del prodotto gommatura DM 0165

Costruttore del nastro	Serie	Gommatura DM 0165			
		Z	OD [mm]	PCD [mm]	VF
Ammeraal Beltech/Uni-Chains	HDS62000	12	193,0	193,3	1,18
	MPB	12	190,0	196,3	1,20
	S-MPB	24	198,0	199,0	1,21
Eurobelt	B50	12	187,0	193,2	1,18
Habasit	M2510/M2511/M2514/2516	23	190,5	189,7	1,16
	M5000	12	190,5	197,2	1,20
Intralox	800	12	190,0	196,3	1,20
	850	12	187,0	196,3	1,20
	1600	23	187,4	186,5	1,14
	1650	23	186,3	186,4	1,14
	1100 FT PP	38	184,0	186,2	1,14
Scanbelt	S.50-100 & 600	12	179,0	193,0	1,18
	S.50-800	12	185,0	193,2	1,18
	S.50-801	12	185,0	195,6	1,19
Forbo-Siegling	LM50 serie 3	12	189,0	193,2	1,18
	LM50 serie 6	13	205,0	208,9	1,27

Scelta del prodotto gommatura DM 0217

Costruttore del nastro	Serie	Gommatura DM 0217			
		Z	OD [mm]	PCD [mm]	VF
Ammeraal Beltech/Uni-Chains	MPB	15	239,0	244,3	1,12
Intralox	800	15	239,0	244,3	1,12
	1600	30	244,3	243,0	1,12
Scanbelt	S.50-100 & 600	16	244,0	256,3	1,18
	S.50-800	15	233,5	240,5	1,11
Forbo-Siegling	LM50 serie 3	16	251,5	256,3	1,18

Z = Numero di denti PCD = Diametro primitivo in mm
OD = Diametro esterno in mm VF = Coefficiente di velocità

Nota: possibile solo con motori della serie DM

Se il tipo di nastro o il produttore desiderato non è compreso in questa tabella, contattare Interroll.

SERIE DM GOMMATURA E RIVESTIMENTO RIVESTIMENTO

Per nastri termoplastici ad azionamento con accoppiamento geometrico



Igienico e dal funzionamento silenzioso

Il rivestimento in Interroll Premium Hygienic PU è indicato per applicazioni in campo alimentare con elevati requisiti igienici: facile da pulire ed estremamente resistente all'azione di olio, grasso e altri prodotti chimici. Inoltre garantisce un funzionamento silenzioso e, grazie alla sua abrasione ridotta, consente una durata prolungata del nastro. È disponibile per i più comuni nastri termoplastici ad azionamento con accoppiamento geometrico e per motori in applicazioni con nastri ad azionamento con accoppiamento geometrico.

Nota: fondamentale è un calcolo della forza di trazione del nastro e della velocità adeguato al diametro esterno aumentato del mototamburo. Vedi il coefficiente di velocità (VF) nella tabella a pagina 133.



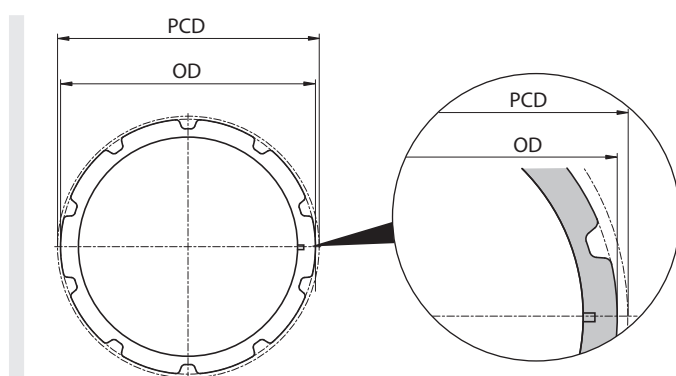
SERIE DM GOMMATURA E RIVESTIMENTO RIVESTIMENTO

Per nastri termoplastici ad azionamento con accoppiamento geometrico

Dati tecnici

Materiale	Interroll Premium Hygienic PU
Intervallo di temperatura	da -40 fino a +80 °C
Durezza Shore	82 ± 5 durezza D

Esecuzioni



OD = Diametro esterno in mm PCD = Diametro primitivo in mm

Scelta del prodotto gommatura DM 0080

Costruttore del nastro	Serie	Gommatura DM 0080			
		Z	OD [mm]	PCD [mm]	VF
Intralox	TD 8026 PU (endless)	13	104,2	OD + BT	1,32
Volta	SuperDrive Pulley (H/M)	10	126,4	OD + BT	1,55
	Mini SuperDrive Pulley (H/M)	15	121	OD - BT	1,48
	Mini DualDrive (endless)	13	104,2	OD + BT	1,32
Ammeraal	SoliFlex PRO 2 mm (endless PU-lightblue)	7	111	OD + BT	1,39
	SoliFlex PRO 3 mm (endless PU-lightblue)	7	111	OD + BT	1,40
Habasit	CD.M25 (endless)	12	101,4	103,4	1,27
	CD.M25 – Lace	12	101,4	103,4	1,27

SERIE DM

GOMMATURA E RIVESTIMENTO

RIVESTIMENTO

Per nastri termoplastici ad azionamento con accoppiamento geometrico

Scelta del prodotto gommatura DM 0113

Costruttore del nastro	Serie	Gommatura DM 0113			
		Z	OD [mm]	PCD [mm]	VF
Intralox	TD 8026 PU (endless)	18	144,3	OD + BT	1,32
	TD 8050 PU (endless)	9	142	145	1,28
Volta	DualDrive 3 mm (M, endless)	9	142	OD + BT	1,28
	SuperDrive Pulley (H/M)	13	164,3	OD + BT	1,45
	Mini DualDrive (endless)	18	144,3	OD + BT	1,32
	Mini SuperDrive Pulley (H/M)	19	154,3	OD + BT	1,35
Habasit	CD.M25 (endless)	16	134,7	136,9	1,21
	CD.M25 – Lace	16	134,7	136,9	1,21
	CD.M50 (endless)	9	142	145	1,28
	CD.M50 – Lace	9	142	145	1,28
Ammeraal	SoliFlex PRO 2 mm (endless PU-lightblue)	9	143,5	145,5	1,28
	SoliFlex PRO 3 mm (endless PU-lightblue)	9	143,5	146,5	1,29

Scelta del prodotto gommatura DM 0138

Costruttore del nastro	Serie	Gommatura DM 0138			
		Z	OD [mm]	PCD [mm]	VF
Intralox	TD 8026 PU (endless)	20	161,5	OD+BT	1,2
	TD 8050 PU (endless)	10	158	161	1,17
Volta	DualDrive 3 mm (M, endless)	10	158	OD + BT	1,17
	SuperDrive Pulley (H/M)	15	190	OD + BT	1,37
	Mini DualDrive (endless)	20	161,5	OD + BT	1,2
	Mini SuperDrive Pulley (H/M)	22	178,9	OD + BT	1,34
Habasit	CD.M25 (endless)	20	169	171	1,23
	CD.M25 – Lace	20	169	171	1,23
	CD.M50 (endless)	10	158	161	1,17
	CD.M50 – Lace	10	158	161	1,17

SERIE DM GOMMATURA E RIVESTIMENTO RIVESTIMENTO

Per nastri termoplastici ad azionamento con accoppiamento geometrico

Costruttore del nastro	Serie	Gommatura DM 0138			
		Z	OD [mm]	PCD [mm]	VF
Ammeraal	SoliFlex PRO 2 mm (endless PU-lightblue)	10	159,8	161,8	1,17
	SoliFlex PRO 3 mm (endless PU-lightblue)	10	159,8	162,8	1,18

Scelta del prodotto gommatura DM 0165

Costruttore del nastro	Serie	Gommatura DM 0165			
		Z	OD [mm]	PCD [mm]	VF
Intralox	TD 8050 PU (endless)	12	190,2	193,2	1,18
	TD 8050 PU/XT (endless)	12	190,2	193,2	1,18
Volta	SuperDrive Pulley (H/M)	17	215,7	OD + BT	1,32
Habasit	CD.M50 (endless)	12	190,2	193,2	1,18
	CD.M50 – Lace	12	190,2	193,2	1,18
Ammeraal	SoliFlex PRO 3 mm (endless PU-lightblue)	12	192,4	195,4	1,19
	SoliFlex PRO 4 mm (endless PU-lightblue)	12	192,4	196,4	1,2

Z = Numero di denti VF = Coefficiente di velocità
 OD = Diametro esterno in mm BT = Spessore nastro
 PCD = Diametro primitivo in mm

Se il tipo di nastro o il produttore desiderato non è compreso in questa tabella, contattare Interroll.

SERIE DM

OPZIONI E ACCESSORI

PIGNONI

Pignoni



Igienica, silenziosa e durevole

I pignoni in plastica termoplastica sono indicati per applicazioni in campo alimentare con elevati requisiti igienici: facili da pulire ed estremamente resistenti all'azione di olio, grasso e altri prodotti chimici. Inoltre garantiscono un funzionamento silenzioso e, grazie alla loro abrasione ridotta, consentono una durata prolungata del nastro. I pignoni sono disponibili per i più comuni nastri termoplastici ad azionamento con accoppiamento geometrico e per motori in applicazioni con nastri motorizzati. In base alle indicazioni del costruttore del nastro, nel profilo si inseriscono qui fino a 44 denti.

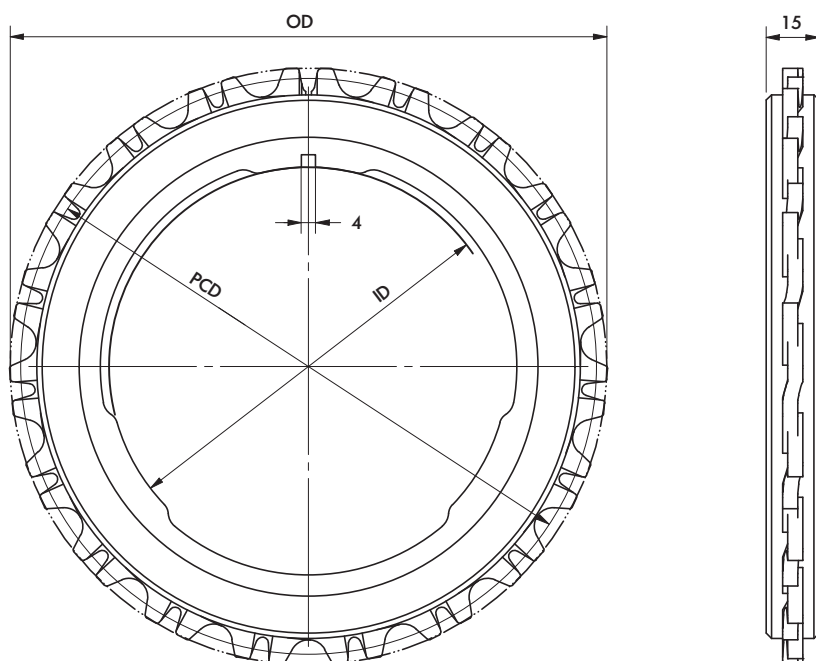
Nota: fondamentale è un calcolo della forza di trazione del nastro e della velocità adeguato al diametro esterno aumentato del mototamburo. Vedi il coefficiente di velocità (VF) nella tabella a pagina 137. Montare soltanto un pignone fisso per ogni mototamburo per consentire la dilatazione del nastro.

Dati tecnici

Materiale	Polichetone (PK) con inserto in acciaio inossidabile
Dimensioni aggiustamento d'acciaio	4 mm

SERIE DM OPZIONI E ACCESSORI PIGNONI

Esecuzioni



OD = Diametro esterno in mm PCD = Diametro primitivo in mm
ID = Diametro interno in mm

Scelta del prodotto

Mototamburo	Costruttore del nastro	Serie	Numero articolo	Azionamento a cinghia	Z	ID [mm]	OD [mm]	PCD [mm]	VF
DM 0080	Intralox	2400	64100985	Floating	16	81,7	131,4	130	1,59
		2400	64101024	Fix	16	81,7	131,4	130	1,59
		900	64100986	Floating	15	81,7	134,7	130,7	1,60
		900	64101025	Fix	15	81,7	134,7	130,7	1,60
	Habasit	M25	64100987	Floating	16	81,7	131,9	130,8	1,60
		M25	64101026	Fix	16	81,7	131,9	130,8	1,60
	Intralox	1000	64100988	Floating	24	81,7	121,7	115	1,41
		1000	64101027	Fix	24	81,7	121,7	115	1,41
	Ammeraal Beltech / Uni-Chains	M-QNB	64100989	Floating	30	81,7	124,8	119,6	1,46
		M-QNB	64101028	Fix	30	81,7	124,8	119,6	1,46
		SNB-M2	64100990	Floating	16	81,7	134,4	129	1,58
		SNB-M2	64101029	Fix	16	81,7	134,4	129	1,58

SERIE DM

OPZIONI E ACCESSORI

PIGNONI

Mototamburo	Costruttore del nastro	Serie	Numero articolo	Azionamento a cinghia	Z	ID [mm]	OD [mm]	PCD [mm]	VF	
DM 0113	Intralox	2400	64100960	Floating	20	113	163,3	163,3	1,45	
		2400	64101030	Fix	20	113	163,3	163,3	1,45	
		900	64100961	Floating	19	113	169	165	1,46	
		900	64101031	Fix	19	113	169	165	1,46	
	Habasit	M25	64100975	Floating	20	113	165,2	163	1,44	
		M25	64101032	Fix	20	113	165,2	163	1,44	
	Intralox	1000	64100976	Floating	32	113	161,1	154,3	1,37	
		1000	64101033	Fix	32	113	161,1	154,3	1,37	
	Ammeraal Beltech / Uni-Chains	M-QNB	64100977	Floating	38	113	157,4	152,3	1,35	
		M-QNB	64101034	Fix	38	113	157,4	152,3	1,35	
		SNB-M2	64100978	Floating	20	113	169,1	163,3	1,45	
		SNB-M2	64101035	Fix	20	113	169,1	163,3	1,45	
	DM 0138	Intralox	2400	64100979	Floating	24	137	195,4	195,4	1,43
			2400	64101036	Fix	24	137	195,4	195,4	1,43
900			64100980	Floating	22	137	195,6	191,6	1,40	
900			64101037	Fix	22	137	195,6	191,6	1,40	
Habasit		M25	64100981	Floating	23	137	189,2	187,2	1,37	
		M25	64101038	Fix	23	137	189,2	187,2	1,37	
Intralox		1000	64100982	Floating	38	137	188,3	181,7	1,33	
		1000	64101039	Fix	38	137	188,3	181,7	1,33	
Ammeraal Beltech / Uni-Chains		M-QNB	64100983	Floating	44	137	182,4	177,1	1,29	
		M-QNB	64101040	Fix	44	137	182,4	177,1	1,29	
		SNB-M2	64100984	Floating	23	137	192,7	187	1,36	
		SNB-M2	64101041	Fix	23	137	192,7	187	1,36	

Z = Numero di denti
 OD = Diametro esterno in mm
 PCD = Diametro primitivo in mm

VF = Coefficiente di velocità
 ID = Diametro interno in mm

SERIE DM

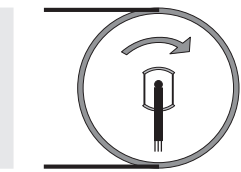
OPZIONI E ACCESSORI

DISPOSITIVI ANTIRITORNO E BILANCIAMENTO

Dispositivi antiritorno e bilanciamento

Dispositivi antiritorno

I dispositivi antiritorno evitano lo scorrimento all'indietro del nastro e del carico ad alimentazione elettrica disinserita. Poiché tale blocco viene montato direttamente sull'albero del rotore e il suo funzionamento è meccanico, non è necessario nessun allacciamento elettrico: il cuscinetto gira solo in una direzione. Con questo principio si raggiunge una coppia di tenuta maggiore rispetto a un freno elettromagnetico.



Nota: i dispositivi antiritorno sono disponibili solo per mototamburi asincroni.

Senso di rotazione visto dal lato di collegamento: disponibili in senso orario (standard) o in senso antiorario.

Bilanciamento

In linea di massima è possibile un bilanciamento statico o dinamico, in base ai requisiti necessari o al tipo di motore. In ogni caso, l'obiettivo è quello di ridurre le vibrazioni e gli squilibri in applicazioni ad alta velocità sensibili o nei processi di pesatura dinamica. Il bilanciamento statico riguarda solo il tubo del mototamburo, di conseguenza il risultato deve essere controllato per ogni applicazione. Al contrario, il bilanciamento dinamico interessa anche il rotore, il tubo e il coperchio terminale del mototamburo, di conseguenza viene raggiunto il grado di qualità di squilibrio G2,5.

Tutte le modifiche esterne, come p.es. parti applicate, gommature o pignoni, incidono sullo squilibrio.

Dati tecnici per bilanciamento dinamico

Coperchio terminale	Acciaio inossidabile
Materiale della gommatura	È consentito utilizzare solo gomma nitrilica (NBR) vulcanizzata a caldo e PU
Max. lunghezza di equilibrio	$FW \leq 800$ mm

SERIE DM

OPZIONI E ACCESSORI

FRENI ELETTROMAGNETICI

Freni elettromagnetici

Per far sì che i carichi sui trasportatori reversibili con tratti in salita e in discesa siano tenuti in modo sicuro, vengono impiegati dei freni elettromagnetici. Il funzionamento avviene tramite raddrizzatori. La forza frenante agisce direttamente sull'albero del rotore del mototamburo. Se viene interrotta l'alimentazione elettrica al motore, il freno si chiude automaticamente. Particolarmente vantaggioso: i freni elettromagnetici sono silenziosi e presentano un basso livello di usura.

Dati tecnici

	DM 0080		DM 0113			DM 0138			DM 0165				DM 0217			
Coppia nominale M [Nm]	0,7	0,7	1,5	1,5	1,5	2,9	2,9	2,9	5,95	5,95	5,95	5,95*	12	5,95*	12	5,95*
Potenza nominale [W]	8	10	16	17	16	25	22	22	33	33	33	33	50	33	50	33
Tensione nominale [V DC]	24	104	24	104	207	24	104	207	24	104	207	24	104	104	207	207
Corrente nominale [A]	0,33	0,096	0,66	0,163	0,077	1,0	0,211	0,11	1,38	0,32	0,16	1,38	0,48	0,32	0,24	0,16
Commutazione lato tensione continua t1 [ms]	13	13	26	26	26	26	26	26	46	46	46	46	46	60	46	60
Commutazione lato tensione alternata t1 [ms]	80	80	200	200	200	200	200	200	260	260	260	260	260	500	260	500
Disseccitazione ritardata t2 [ms]	20	20	30	30	30	30	30	30	40	40	40	40	40	40	40	60

* Freno per DM 0217 con min. SL = 400 mm

Tempo di reazione

I tempi di ritardo all'avviamento e alla disseccitazione del freno possono variare notevolmente in funzione dei seguenti fattori:

- Tipo e viscosità dell'olio
- Quantità d'olio nel mototamburo
- Temperatura ambientale
- Temperatura d'esercizio interna del mototamburo
- Commutazione sull'ingresso (lato tensione alternata) o sull'uscita (lato tensione continua)

La tabella seguente mostra la differenza tra commutazione lato tensione alternata e commutazione lato tensione continua:

	Lato tensione alternata	Lato tensione continua
Tempo di ritardo alla disseccitazione	Lento	Veloce
Tensione di frenata	circa 1 V	circa 500 V

Nota: in caso di commutazione lato tensione continua i contatti di commutazione devono essere protetti contro i danni da una tensione troppo elevata.

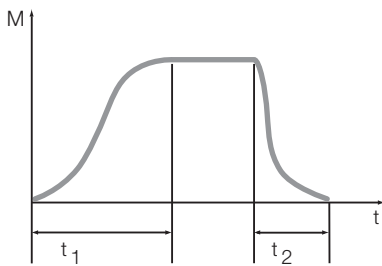


Fig.: Tempo di ritardo alla diseccitazione e all'avviamento

t_1 = Tempo di ritardo alla diseccitazione

t_2 = Tempo di ritardo all'avviamento

Riduzione del momento frenante

Le condizioni d'esercizio all'interno del mototamburo (esercizio in bagno d'olio con temperature elevate) e la temperatura ambiente influiscono molto sul momento frenante nominale. Per calcolare la coppia di mantenimento limite del tamburo, occorre moltiplicare il momento nominale del freno per la trasmissione del riduttore del mototamburo. Per motivi di sicurezza, la coppia frenante calcolata deve essere superiore almeno del 25 % rispetto alla coppia di carico necessaria.

SERIE DM

OPZIONI E ACCESSORI

RADDRIZZATORI

Raddrizzatori

Il funzionamento dei freni elettromagnetici sui mototamburi avviene mediante dei raddrizzatori. In base alle applicazioni sono disponibili diverse varianti: raddrizzatore singolo e a ponte per applicazioni standard, nonché raddrizzatore a commutazione veloce e raddrizzatore multiplo per applicazioni che richiedono brevi tempi di rilascio del freno alla commutazione.

Ogni raddrizzatore è un componente esterno che deve essere protetto o installato in un quadro di comando il più vicino possibile al mototamburo.

Dati tecnici

Tensione d'ingresso [V AC]	Tensione di frenata [V DC]	Tensione di avviamento [V DC]	Tensione di tenuta [V DC]	Variante	Applicazione	Numero articolo
115	104	104	52	Raddrizzatore a commutazione veloce	A o B	61 011 343
230	207	207	104	Raddrizzatore a commutazione veloce	A o B	61 011 343
230	104	104	104	Raddrizzatore singolo	A	1 001 440
230	104	180	52	Raddrizzatore multiplo	A o B	1 138 463
230	207	207	104	Raddrizzatore a commutazione veloce	A o B	1 001 443
400	104	180	52	Raddrizzatore multiplo	A o B	1 138 463
400	104	180	104	Raddrizzatore multiplo	A o B	1 003 326
460	104	180	104	Raddrizzatore multiplo	A o B	1 003 326
460	207	207	207	Raddrizzatore singolo	A	1 001 441
460	207	414	207	Raddrizzatore a commutazione veloce	A o B	1 001 443

- A = Esercizio permanente
B = Avvii/arrestii frequenti

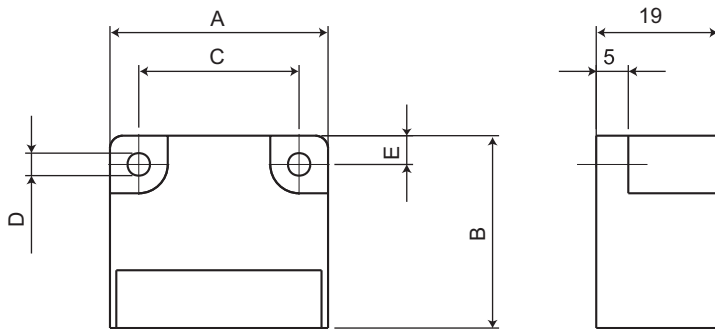
Attraverso l'impiego di un raddrizzatore a commutazione veloce o di un raddrizzatore di fase è possibile risparmiare energia dato che la tensione di tenuta è inferiore alla tensione d'avviamento.

Per la protezione da emissioni CEM, utilizzare cavi schermati.

SERIE DM OPZIONI E ACCESSORI RADDRIZZATORI

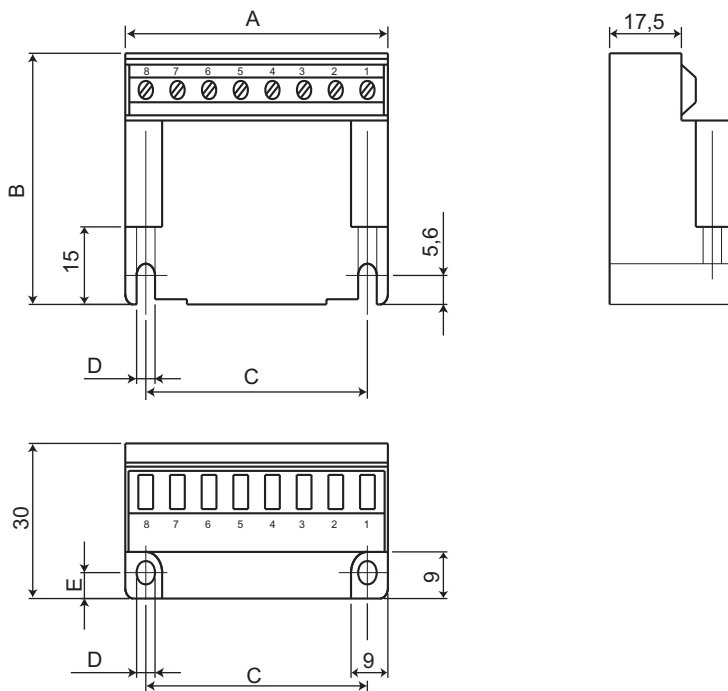
Dimensioni

Raddrizzatore singolo



Numero articolo	A [mm]	B [mm]	C [mm]	D [mm]	E [mm]
1001440	34	30	25	3,5	4,5
1001441	64	30	54	4,5	5

Raddrizzatore a commutazione veloce



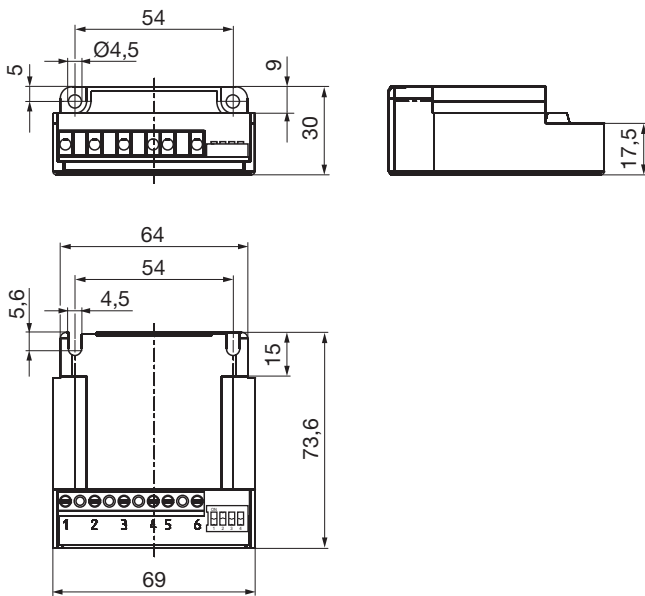
SERIE DM

OPZIONI E ACCESSORI

RADDRIZZATORI

Numero articolo	A [mm]	B [mm]	C [mm]	D [mm]	RI [mm]
1001443	64	73,6	54	4,5	5
61011343	64	48,6	54	4,5	5

Raddrizzatore multiplo



Schema di connessione

Interroll consiglia di montare un interruttore tra (3) e (4) per un rilascio rapido del freno.

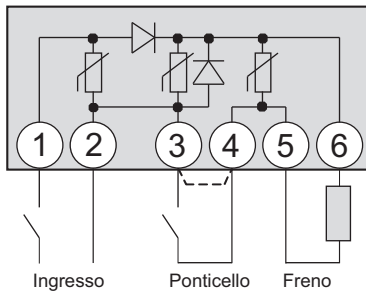


Fig.: Raddrizzatore singolo

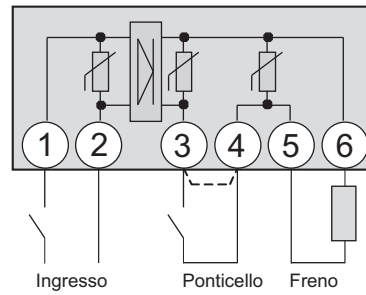


Fig.: Raddrizzatore a ponte

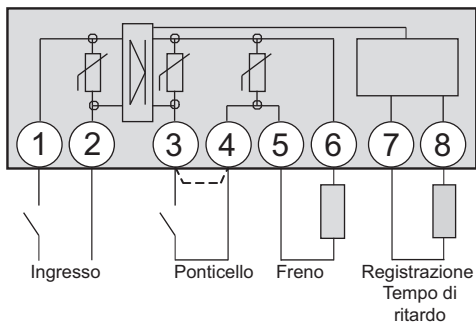


Fig.: Raddrizzatore a commutazione veloce

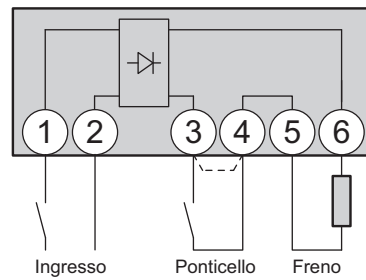


Fig.: Raddrizzatore multiplo

SERIE DM

OPZIONI E ACCESSORI

ENCODER

Encoder

Si consiglia l'utilizzo di un encoder se occorre monitorare e gestire costantemente la velocità, la direzione e la posizione del nastro o del carico. Esso consente di gestire un sistema con circuito di regolazione chiuso trasmettendo segnali a bassa ed alta risoluzione a un'unità di comando esterna. Un encoder viene montato sull'albero del rotore e non può essere utilizzato in contemporanea con un freno o un dispositivo antiritorno. Sono disponibili encoder di tipo incrementale, assoluto o resolver.

Tutte le risoluzioni e le velocità indicate nella seguente tabella sono riferite all'albero del rotore. Per determinare i valori per il tamburo, bisogna tener conto del rapporto di trasmissione del riduttore del mototamburo.

Tipi di encoder		Mototamburi asincroni	Mototamburi sincroni
Encoder incrementale SKF 32	32 impulsi	●	
Encoder incrementale RLS	da 64 fino a 2048 impulsi	●	●
Resolver LTN	Resolver a 2 poli	●	●

Dati tecnici

Encoder incrementale SKF 32

Alimentazione elettrica	$V_{dd} = 5 - 24 \text{ V}$
Consumo di corrente	Max. 20 mA
Interfaccia elettrica	Open-Collector NPN
Segnali in uscita	A, B
Risoluzione incrementi	32 impulsi/giri
Lunghezza max. cavo	10 m

Nota: Interroll consiglia l'impiego di un accoppiatore ottico per i seguenti motivi:

- A protezione dell'encoder
- Per consentire il collegamento ad altri livelli quali il PNP
- Per ottenere il massimo potenziale possibile tra il valore di segnale superiore e inferiore

Encoder incrementale RLS

	RS422A 5 V	Pressione-trazione 24 V
Tensione di rete	$5 \text{ V} \pm 5 \%$	8 - 26 V
Alimentazione elettrica	35 mA	50 mA (a 24 V)
Risoluzione incrementi	32, 64, 128, 256, 512, 1024, 2048	32, 64, 128, 256, 512, 1024, 2048
Segnale d'uscita	A, /A, B, /B, Z, /Z	A, /A, B, /B, Z, /Z
Lunghezza max. cavo	5 m	5 m

	SSI - RS422
Tensione di rete	5 V \pm 5 %
Alimentazione elettrica	35 mA
Risoluzione (posizioni per rotazione)	10 bit (1024)
Segnale d'uscita (RS422A)	SSI - RS422
Precisione	\pm 0,5°
Isteresi	0,18°

Resolver LTN

Alimentazione elettrica	7 V
Campo di frequenza d'ingresso	5 kHz / 10 kHz
Corrente d'ingresso	58 mA / 36 mA
Numero di poli	2
Rapporto di trasmissione	0,5 \pm 10 %
Lunghezza max. cavo	10 m

SKS36 Hiperface* (Sick/Stegman)

Alimentazione elettrica	da 7 fino a 12 V (consigliato 8 V)
Consumo di corrente	max. 60 mA
Trasmissione dati	Hiperface
Dati seriali	RS485
Risoluzione single turn	4096 posizioni / giri
Periodi seno/coseno per giro	128
Lunghezza max. cavo	10 m

* Per ulteriori informazioni su SKS36 Hiperface (Sick/Stegman), rivolgersi al responsabile locale di assistenza clienti Interroll.

Schemi di connessione

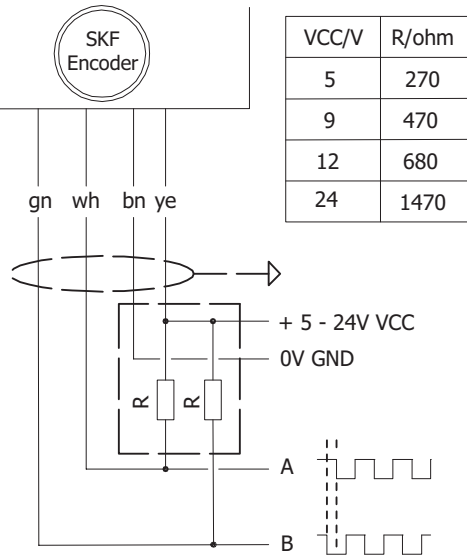
Abbreviazioni

ye/gn	= giallo/verde	pk	= rosa
wh	= bianco	rd	= rosso
bn	= marrone	bu	= blu
gn	= verde	TC	= protezione termica (interruttore a bimetallo)
ye	= giallo	BR	= freni elettromagnetici
()	= altro colore	NC	= non collegato
gy	= grigio		

SERIE DM OPZIONI E ACCESSORI ENCODER

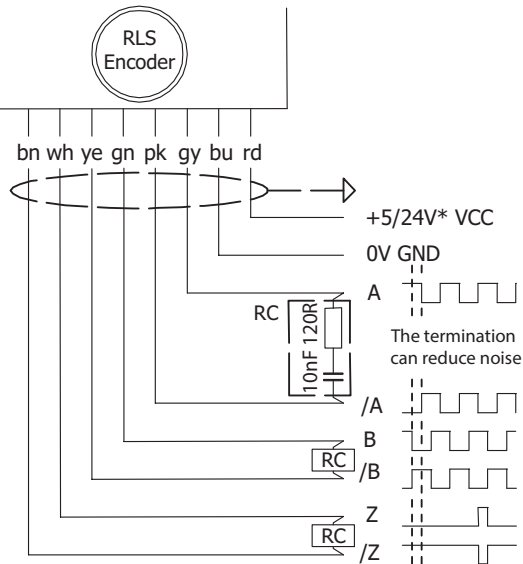
Encoder incrementale SKF 32

70

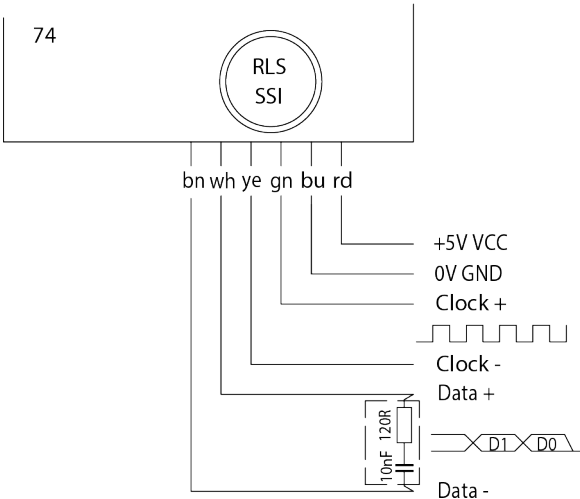


Encoder incrementale RLS

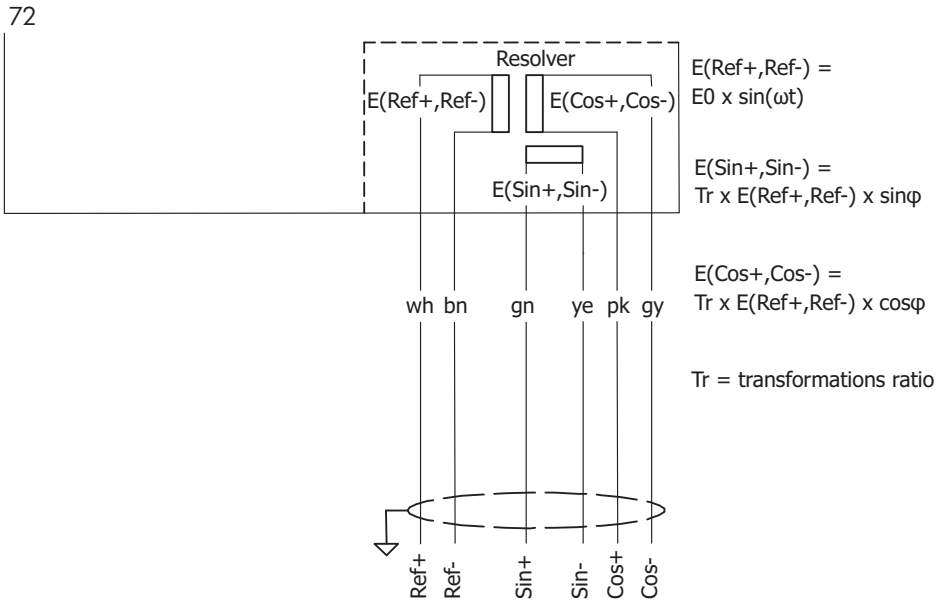
71



RM44-RLS DM



Resolver LTN

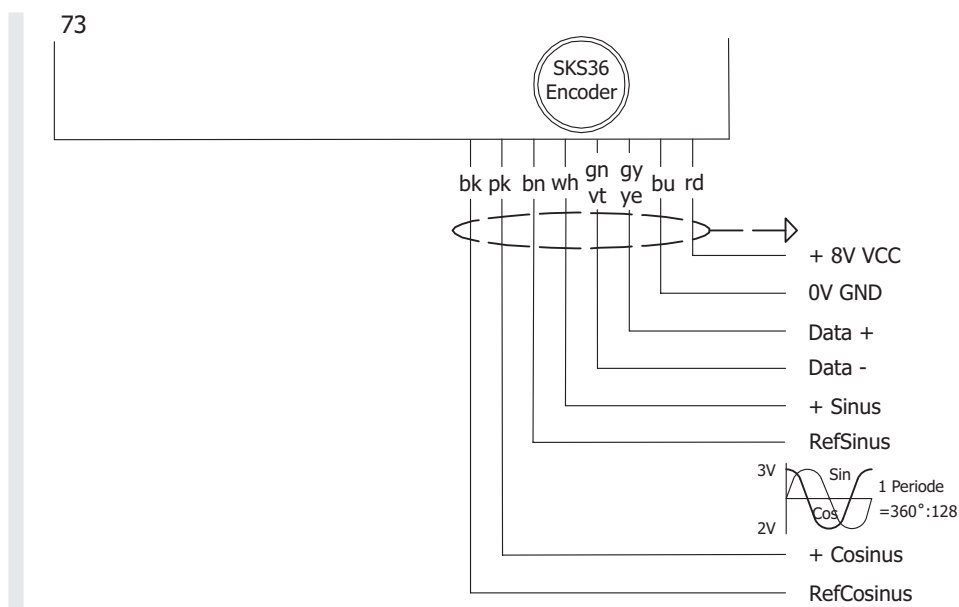


SERIE DM

OPZIONI E ACCESSORI

ENCODER

SKS36 Hiperface* (Sick/Stegman)



* Per ulteriori informazioni su SKS36 Hiperface (Sick/Stegman), rivolgersi al responsabile locale di assistenza clienti Interroll.

Cavi

	Cavo per encoder incrementale SKF 32	Cavo per encoder incrementale RLS	Cavo per resolver LTN	SKS36 Hiperface (Sick/Stegman)
Conduttori principali (numero)	4	8	6	8
Sezione	0,14 mm ²	0,14 mm ²	0,14 mm ²	0,15 mm ²
Codice numerico e codice colore	Codice colore	Codice colore	Codice colore	Codice colore
Isolamento del cavo (conduttori principali)	PVC	PVC	PVC	PP
Isolamento del cavo (cavi per dati)	PVC	PVC	PVC	PUR
Senza alogeni	No	Sì	No	Sì
Colore guaina esterna	Grigio	Grigio	Grigio	Nero
Schermato	Rame	Rame	Rame	Rame
Diametro esterno	4,3 ± 0,3 mm	5,0 ± 0,2 mm	5,8 ± 0,3 mm	5,3 ± 0,3 mm
Max. tensione d'esercizio	250 V	524 V	350 V	250 V
Intervallo di temperatura	da -20 fino a +105 °C secondo norma UL	da -20 fino a +105 °C secondo norma UL	da -20 fino a +80 °C secondo norma UL	da -20 fino a +80 °C secondo norma UL

SERIE DM

OPZIONI E ACCESSORI

CONVERTITORE DI FREQUENZA FC 1000

Convertitore di frequenza FC 1000



L'Interroll FC 1000 è un moderno convertitore di frequenza decentralizzato e può essere utilizzato tra l'altro per il controllo di mototamburi Interroll in applicazioni di logistica, trasformazione alimentare, industria delle bevande, applicazioni nel settore del confezionamento ecc.

È adatto per motori sincroni e asincroni e compatibile con la regolazione senza sensore, nonché per l'utilizzo con feedback da encoder per operazioni di posizionamento.

Il corpo è in alluminio; per l'industria alimentare e delle bevande è disponibile una variante con una speciale finitura superficiale.

Il convertitore di frequenza è disponibile in due varianti di montaggio: montato sulla spalla laterale di un trasportatore o per montaggio diretto sull'albero di un mototamburo.

Grazie all'utilizzo esclusivo di connettori a spina, al cablaggio secondo il principio daisy-chain e al database di motori Interroll integrato, il montaggio e la messa in funzione sono facili e veloci. Di norma, non è mai necessario aprire il convertitore di frequenza.

Sono disponibili ingressi e uscite digitali, LED di stato e un'interfaccia per encoder. L'FC 1000 è disponibile in due taglie: l'esecuzione di taglia 2 è in grado di azionare freni elettromagnetici senza hardware supplementare.

Per la comunicazione sono disponibili i protocolli a bus di campo Profinet, Ethernet/IP ed EtherCAT.

SERIE DM

OPZIONI E ACCESSORI

CONVERTITORE DI FREQUENZA FC 1000

Dati tecnici

Frequenza d'uscita	0 – 400 Hz
Frequenza di impulso	3 – 16 kHz, impostazione di fabbrica = 6 kHz
tip. Capacità di sovraccarico	150 % per 60 s, 200 % per 3,5 s
Rendimento	>95 %, a seconda della taglia
Temperatura di esercizio/temperatura ambientale	Da -30 a +40 °C (S1 - ciclo di lavoro utile 100 %)
Grado di protezione	IP 55 o IP 66 (nsd tuPH)
Misure protettive contro	Sovratemperatura del convertitore di frequenza, sovratensione e sottotensione, cortocircuito, dispersione verso terra, sovraccarico
Monitoraggio della temperatura del motore	Motore I ² t, PTC/interruttore a bimetallo
Regolazione e controllo	Regolazione vettoriale della corrente senza sensore (ISD), linea caratteristica U/f lineare, VFC open-loop, CFC open-loop, CFC closed-loop
Interfacce	4 ingressi digitali, 2 uscite digitali (taglia 2) Interfaccia per encoder, interfaccia di programmazione RS232/485
Sistema encoder	Encoder incrementale TTL Encoder assoluto SSI
Azionamento freno (taglia 2)	PWM, tensione nominale freno 100 – 300 V DC
PLC	PLC integrato per operazioni di controllo minori

Dati elettrici

Variante	450	370	950
Taglia	1	2	2
Potenza nominale	0,45 kW	0,37 kW	0,95 kW
Tensione nominale	3 AC 400 V -20 %...480 V +10 %, 47 – 63 Hz		
Corrente d'ingresso	1,7 A	1,2 A	2,6 A
Corrente di uscita	1,5 A	1,1 A	2,7 A

SERIE DM

OPZIONI E ACCESSORI

CONVERTITORE DI FREQUENZA FC 1000

Dimensioni

Montaggio sul profilo laterale

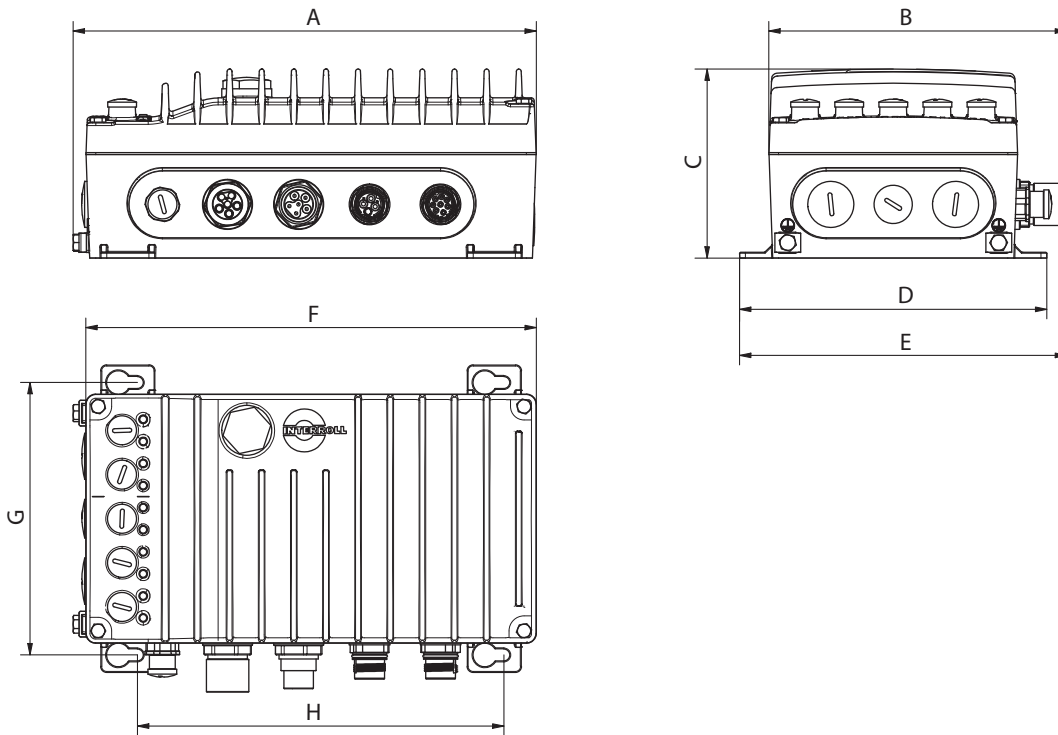


Fig.: FC 1000, montaggio a parete, taglia 1 & 2

Modello di apparecchio	Taglia	Dimensioni della custodia								Peso [kg]
		A [mm]	B [mm]	C [mm]	D [mm]	RI [mm]	F [mm]	G [mm]	H [mm]	
FC 1000	1	211	146	83	150	160	205	132	161	1,65
FC 1000	2	244	155	98	160	170	235	142	191	2,10

SERIE DM

OPZIONI E ACCESSORI

CONVERTITORE DI FREQUENZA FC 1000

Montaggio sul motore

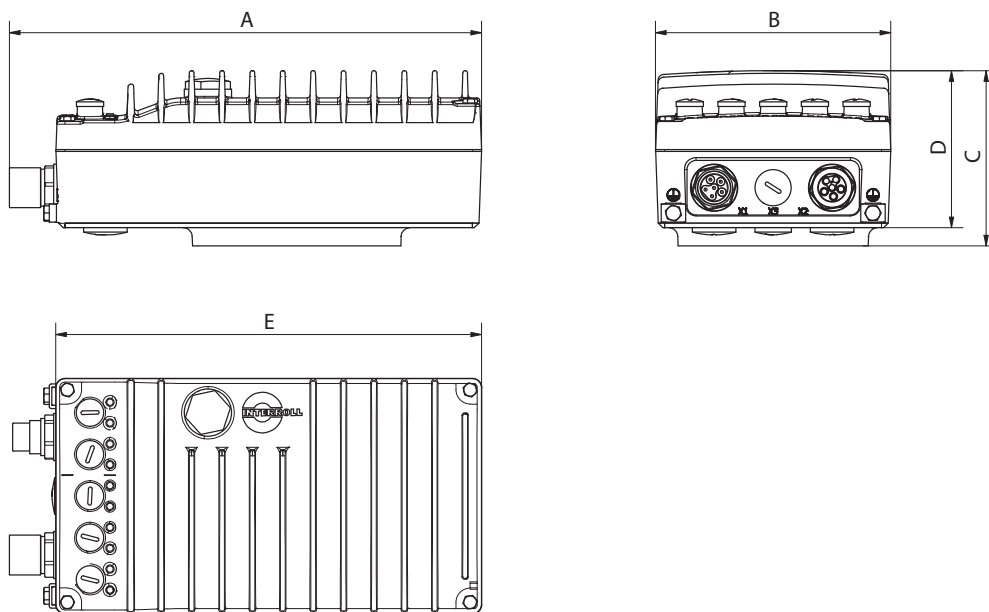


Fig.: FC 1000, montaggio sul motore, taglia 1 & 2

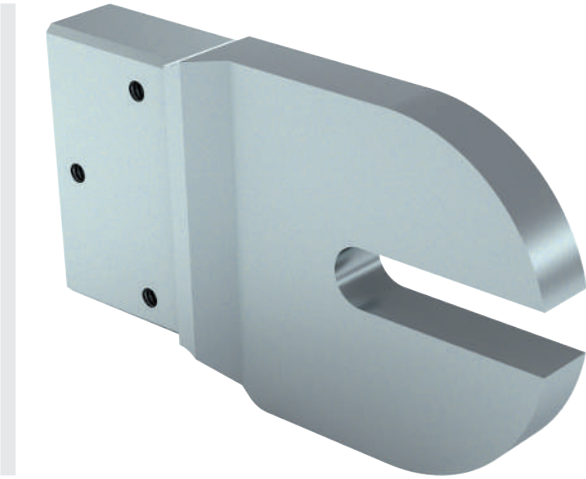
Modello di apparecchio	Taglia	Dimensioni della custodia					Peso [kg]
		A [mm]	B [mm]	C [mm]	D [mm]	R1 [mm]	
FC 1000	1	230	120	89	82	205	1,65
FC 1000	2	260	13	97	87	235	2,10

Accessori

Denominazione	Numero articolo
Cavo di rete 1,5 m	1129475
Cavo di rete 3 m	1129476
Cavo di rete 5 m	1129477
Cavo di rete 10 m	1129478
Cavo daisy-chain 1,5 m	1129479
Cavo daisy-chain 3 m	1129480
Cavo daisy-chain 5 m	1129481
Cavo daisy-chain 10 m	1129482
Adattatore Bluetooth	1129483
Adattatore USB	1129484

SERIE DM OPZIONI E ACCESSORI SUPPORTI DI MONTAGGIO

Supporti di montaggio



Sono disponibili supporti in acciaio inossidabile, alluminio e PE adeguati per poter fissare in modo sicuro i mototamburi Interroll, i corrispondenti tamburi di rinvio o i motori con un pressacavo o una scatola morsetti. È importante che i mototamburi presentino un foro filettato continuo nell'albero anteriore e che i tamburi di rinvio siano dotati di un foro corrispondente su entrambe le estremità dell'albero.

Le dimensioni degli alberi con foro filettato sono riportate nei disegni quotati del relativo mototamburo.

Scelta del prodotto

Mototamburo	Tamburo di rinvio	Set di fissaggio	Materiale	Collegamento elettrico	Numero articolo			
					Misura 13,5 mm	Misura 20 mm	Misura 25 mm	Misura 30 mm
DM 0080		A + B	Alluminio	Raccordo filettato angolare Raccordo filettato diritto Scatola morsetti	61008694	61113879	61113880	
	IM 0080	B + C	Alluminio		61008696	61113885	61113886	
DM 0080		A + B	PE	Raccordo filettato angolare Raccordo filettato diritto Scatola morsetti	61008693	61113889	61113890	
	IM 0080	B + C	PE		61008695	61113895	61113896	
DM 0080		A + B	Acciaio inossidabile	Raccordo filettato angolare Raccordo filettato diritto Scatola morsetti	61113943	61113944	61113945	
	IM 0080	B + C	Acciaio inossidabile		61113946	61113947	61113948	
DM 0113		A + B	Alluminio	Raccordo filettato angolare Raccordo filettato diritto Scatola morsetti		61008698	61115658	
	IM 0113	B + C	Alluminio			61008701	61115664	

SERIE DM

OPZIONI E ACCESSORI

SUPPORTI DI MONTAGGIO

Mototamburo	Tamburo di rinvio	Set di fissaggio	Materiale	Collegamento elettrico	Numero articolo			
					Misura 13,5 mm	Misura 20 mm	Misura 25 mm	Misura 30 mm
DM 0113		A + B	PE	Raccordo filettato angolare Raccordo filettato diritto Scatola morsetti		61006805	61115659	
	IM 0113	B + C	PE			61008700	61115665	
DM 0113		A + B	Acciaio inossidabile	Raccordo filettato angolare Raccordo filettato diritto Scatola morsetti		61115655	61115657	
	IM 0113	B + C	Acciaio inossidabile			61115654	61115663	
DM 0138		A + B	Alluminio	Raccordo filettato angolare Raccordo filettato diritto Scatola morsetti		61008704	61116284	
	IM 0138	B + C	Alluminio			61008706	61116286	
DM 0138		A + B	PE	Raccordo filettato angolare Raccordo filettato diritto Scatola morsetti		61008702	61116287	
	IM 0138	B + C	PE			61008705	61116289	
DM 0138		A + B	Acciaio inossidabile	Raccordo filettato angolare Raccordo filettato diritto Scatola morsetti		61116298	61116295	
	IM 0138	B + C	Acciaio inossidabile			61116300	61116297	
DM 0165*		A + B	Alluminio	Raccordo filettato angolare Raccordo filettato diritto Scatola morsetti				61008707
	IM 0165*	B + C	Alluminio					61008708

Al momento di ordinare il mototamburo, tenere conto della lunghezza dei piani della chiave.

* DM 0165 solo con piani della chiave lunghi 25 mm

Misura = Larghezza chiave

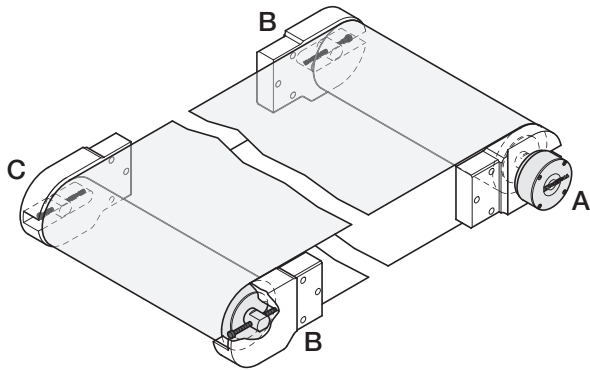
SERIE DM

OPZIONI E ACCESSORI

SUPPORTI DI MONTAGGIO

Panoramica di montaggio

I supporti di montaggio devono essere montati nel modo seguente:



Dimensioni DM 0080

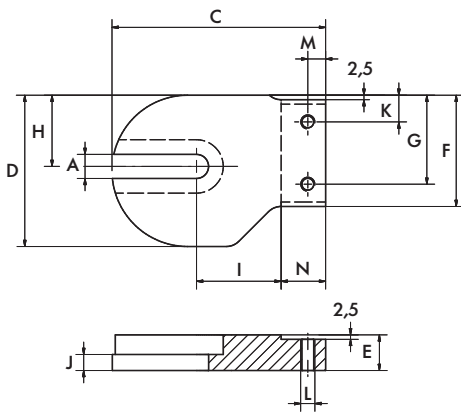


Fig.: Supporto di montaggio destro (A) alluminio o acciaio inossidabile

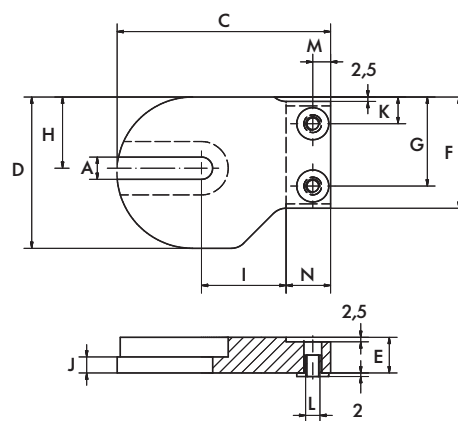


Fig.: Supporto di montaggio destro (A) PE

Mototamburo/ Tamburo di rinvio	A [mm]	C [mm]	D [mm]	RI [mm]	F [mm]	G [mm]	H [mm]	I [mm]	J [mm]	K [mm]	L	M [mm]	N [mm]
DM 0080	13,5	120	85	20	62,5	50	40	47,5	9	15	M8	10	25
	20	120	85	20	62,5	50	40	47,5	9	15	M8	10	25
	25	120	85	20	62,5	50	40	47,5	9	15	M8	10	25

SERIE DM

OPZIONI E ACCESSORI

SUPPORTI DI MONTAGGIO

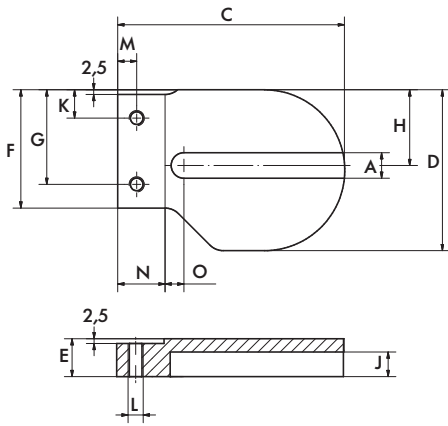


Fig.: Supporto di montaggio sinistro (B) alluminio o acciaio inossidabile

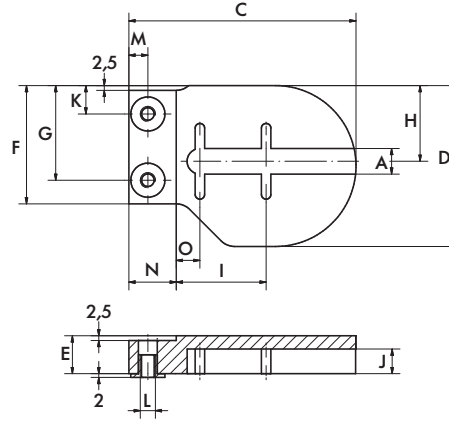


Fig.: Supporto di montaggio sinistro (B) PE

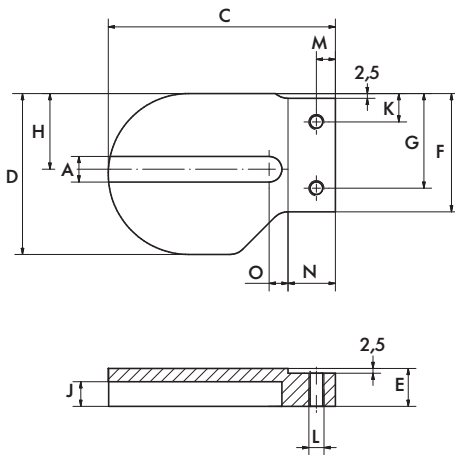


Fig.: Supporto di montaggio destro (C) alluminio o acciaio inossidabile

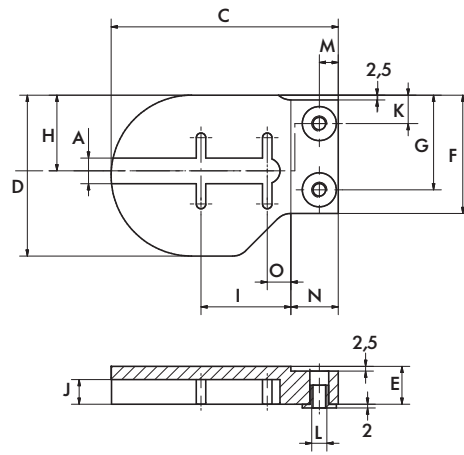


Fig.: Supporto di montaggio destro (C) PE

SERIE DM

OPZIONI E ACCESSORI

SUPPORTI DI MONTAGGIO

Mototamburo/ Tamburo di rinvio	Materiale	A [mm]	C [mm]	D [mm]	RI [mm]	F [mm]	G [mm]	H [mm]	I [mm]	J [mm]	K [mm]	L	M [mm]	N [mm]	O [mm]
DM 0080	Alluminio	13,5	120	85	20	62,5	50	40	–	13	15	M8	10	25	10
		20	120	85	20	62,5	50	40	–	13	15	M8	10	25	10
		25	120	85	20	62,5	50	40	–	13	15	M8	10	25	10
	PE	13,5	120	85	20	62,5	50	40	42,5	13	15	M8	10	25	12,5
		20	120	85	20	62,5	50	40	42,5	13	15	M8	10	25	12,5
		25	120	85	20	62,5	50	40	42,5	13	15	M8	10	25	12,5
	Acciaio inossidabile	13,5	120	85	20	62,5	50	40	–	13	15	M8	10	25	10
		20	120	85	20	62,5	50	40	–	13	15	M8	10	25	10
		25	120	85	20	62,5	50	40	–	13	15	M8	10	25	10

Dimensioni DM 0113, DM 0138 e DM 0165

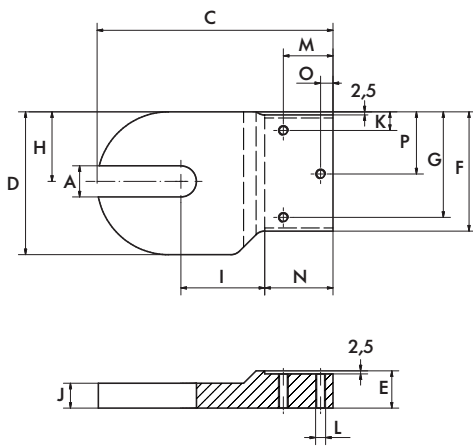


Fig.: Supporto di montaggio destro (A) alluminio o acciaio inossidabile

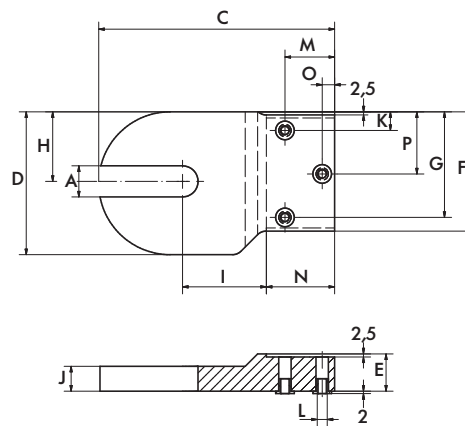


Fig.: Supporto di montaggio destro (A) PE

Mototamburo/ Tamburo di rinvio	A [mm]	C [mm]	D [mm]	RI [mm]	F [mm]	G [mm]	H [mm]	I [mm]	J [mm]	K [mm]	L	M [mm]	N [mm]	O [mm]	P [mm]
DM 0113	20	190	115	30	96	85	56	67,5	20	15	M8	40	55	10	50
	25	190	115	30	96	85	56	67,5	20	15	M8	40	55	10	50
DM 0138	20	200	140	30	121	110	67	65	20	15	M10	40	55	10	62,5
	25	200	140	30	121	110	67	65	20	15	M10	40	55	10	62,5
DM 0165	30	240	170	30	146	122,5	81	100	20	27,5	M10	40	55	10	75

SERIE DM

OPZIONI E ACCESSORI

SUPPORTI DI MONTAGGIO

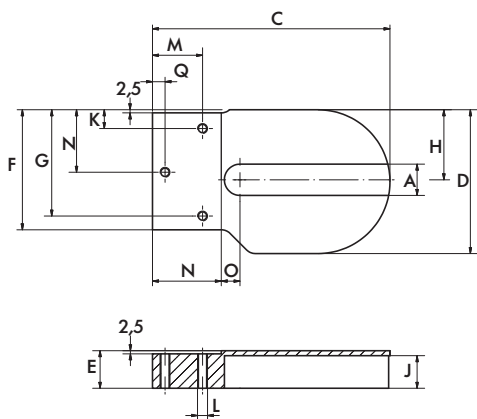


Fig.: Supporto di montaggio sinistro (B) alluminio o PE

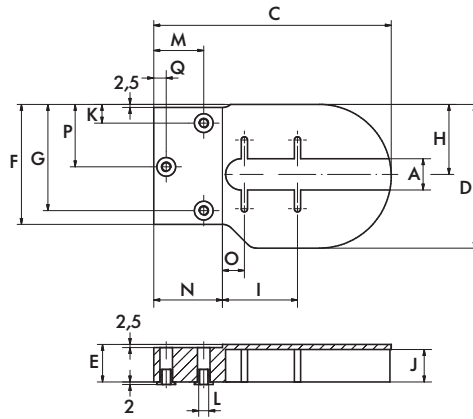


Fig.: Supporto di montaggio sinistro (B) PE

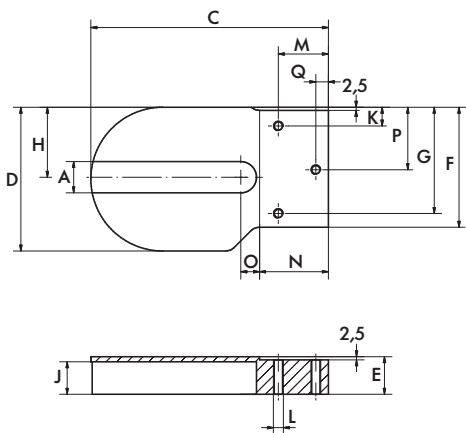


Fig.: Supporto di montaggio destro (C) alluminio o PE

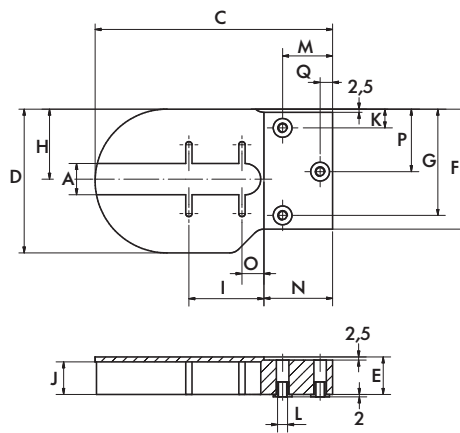


Fig.: Supporto di montaggio destro (C) PE

Mototamburo/ Tamburo di rinvio	Materiale	A [mm]	C [mm]	D [mm]	RI [mm]	F [mm]	G [mm]	H [mm]	I [mm]	J [mm]	K [mm]	L	M [mm]	N [mm]	O [mm]	P [mm]	Q [mm]
DM 0113	Alluminio	20	190	115	30	96	85	56	-	26	15	M8	40	55	15	50	10
		25	190	115	30	96	85	56	-	26	15	M8	40	55	15	50	10
	PE	20	190	115	30	96	85	56	60	26	15	M8	40	55	17,5	50	10
		25	190	115	30	96	85	56	60	26	15	M8	40	55	17,5	50	10
Acciaio inossidabile	20	190	115	30	96	85	56	-	26	15	M8	40	55	15	50	10	
	25	190	115	30	96	85	56	-	26	15	M8	40	55	15	50	10	

SERIE DM

OPZIONI E ACCESSORI

SUPPORTI DI MONTAGGIO

Mototamburo/ Tamburo di rinvio	Materiale	A [mm]	C [mm]	D [mm]	RI [mm]	F [mm]	G [mm]	H [mm]	I [mm]	J [mm]	K [mm]	L	M [mm]	N [mm]	O [mm]	P [mm]	Q [mm]
DM 0138	Alluminio	20	200	140	30	121	110	67	–	26	15	M10	40	55	15	62,5	10
		25	200	140	30	121	110	67	–	26	15	M10	40	55	15	62,5	10
	PE	20	200	140	30	121	110	67	62,5	26	15	M10	40	55	17,5	62,5	10
		25	200	140	30	121	110	67	62,5	26	15	M10	40	55	17,5	62,5	10
	Acciaio inossidabile	20	200	140	30	121	110	67	–	26	15	M10	40	55	15	62,5	10
		25	200	140	30	121	110	67	–	26	15	M10	40	55	15	62,5	10
DM 0165	Alluminio	30	240	170	30	146	122,5	81	–	26	27,5	M10	40	55	20	75	10

Serie DL

Serie DM

Serie DP

Indicazioni per l'uso

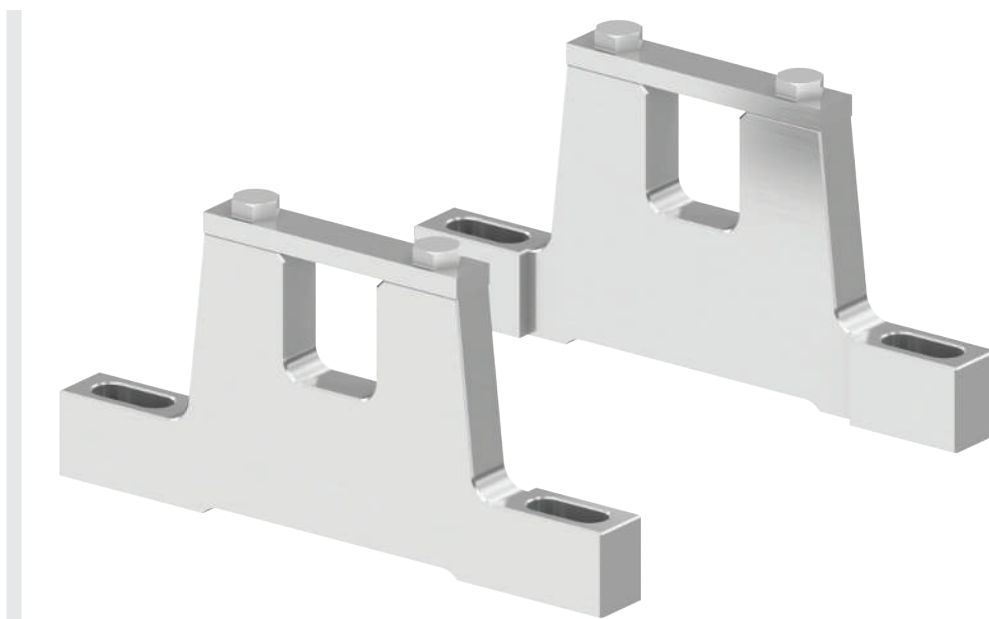
SERIE DM

OPZIONI E ACCESSORI

STAFFE D'APPOGGIO

Staffe d'appoggio

Le staffe di appoggio agevolano il montaggio dei mototamburi e dei tamburi di rinvio.



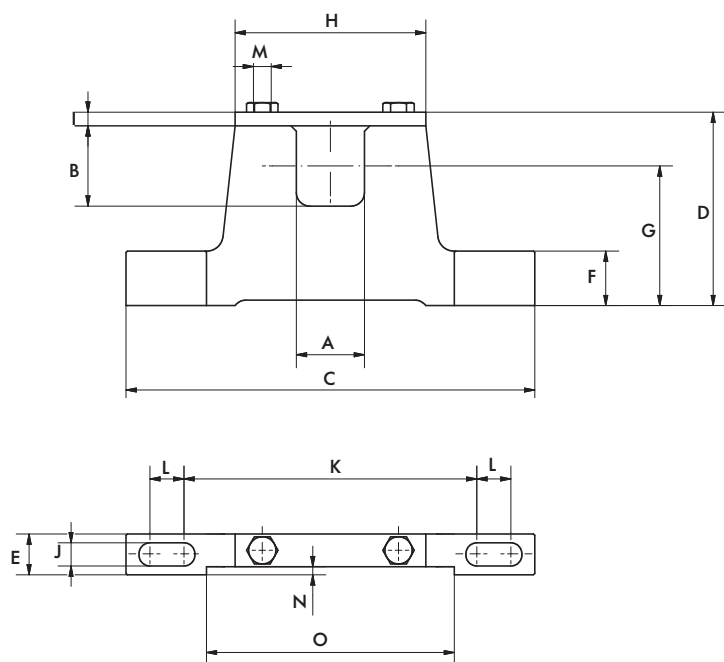
Scelta del prodotto

Mototamburo	Materiale	Numero articolo			
		Misura 13,5 mm	Misura 20 mm	Misura 25 mm	Misura 30 mm
DM 0080	Alluminio	61008580	61113900	61010381	
	Acciaio inossidabile	61113949	61113950	61113951	
DM 0113	Alluminio	–	61008581	61115653	
	Acciaio inossidabile	–	61115651	61115652	
DM 0138	Alluminio	–	61008582	61116301	
	Acciaio inossidabile	–	61116302	61116303	
DM 0165 / DM 0217	Ghisa	–	–	–	61009983
	Alluminio	–	–	–	61100431

Misura = Larghezza chiave

SERIE DM OPZIONI E ACCESSORI STAFFE D'APPOGGIO

Dimensioni

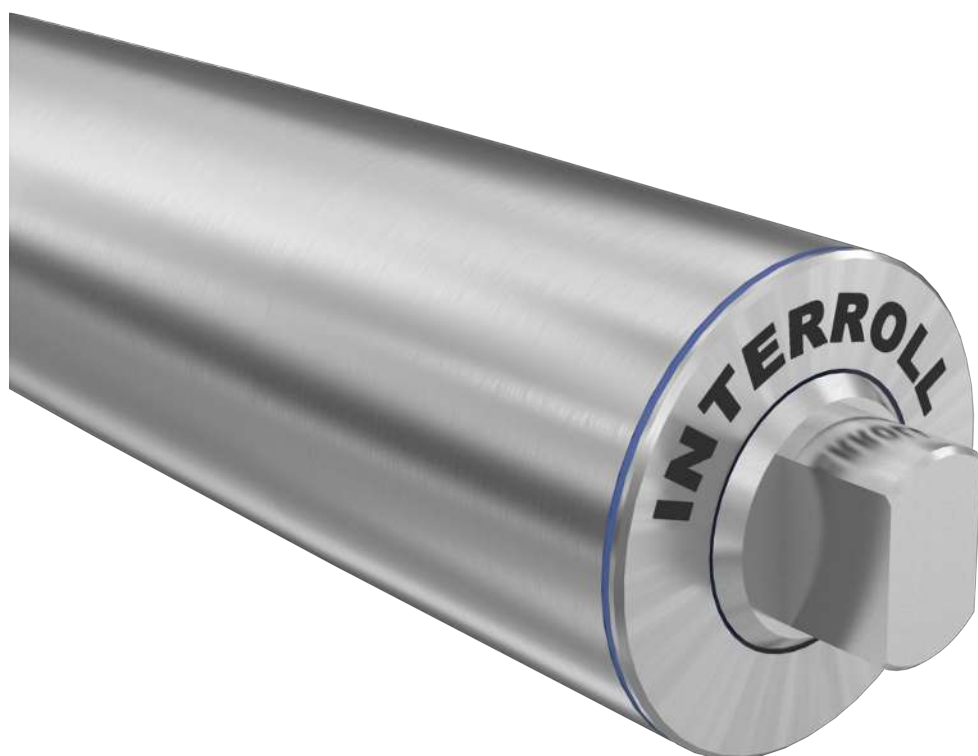


Mototamburo/ Tamburo di rinvio	Materiale	A [mm]	B [mm]	C [mm]	D [mm]	RI [mm]	F [mm]	G [mm]	H [mm]	I [mm]	J [mm]	K [mm]	L [mm]	M [mm]	N [mm]	O [mm]
DM 0080	Alluminio	13,5	16,5	100	47,5	10	12	35	35	4	6,5	72,5	7,5	M6	-	-
	Acciaio inossidabile	20	24,5	150	68,5	15	20	51	70	5	8,5	108	12	M6	3	91
		25	29,5	150	71	15	20	51	70	5	8,5	108	12	M6	3	91
DM 0113	Alluminio	20	24,5	150	59,5	20	15	42,5	55	5	8,5	118,5	6,5	M6	-	-
	Acciaio inossidabile	25	29,5	150	59,5	20	15	40	55	5	8,5	118,5	6,5	M6	-	-
DM 0138	Alluminio	20	29,5	150	64,5	20	15	44,5	55	5	8,5	118,5	6,5	M6	-	-
	Acciaio inossidabile	25	29,5	150	64,5	20	15	44,5	55	5	8,5	118,5	6,5	M6	-	-
DM 0165 / DM 0217	Alluminio	30	39,5	170	75	20	20	50	70	5	11	116	14	M8	-	-
	Ghisa	30	36	190	75	40	22	50	72	5	14	110	20	M10	-	-

SERIE DM OPZIONI E ACCESSORI TAMBURO DI RINVIO CON CUSCINETTI INTEGRATI



I tamburi di rinvio Interroll possono essere utilizzati sul lato opposto comando dei trasportatori a nastro. Il tamburo di rinvio con cuscinetti integrati è dotato di un albero fisso e presenta le stesse dimensioni di un mototamburo.



SERIE DM

OPZIONI E ACCESSORI

TAMBURO DI RINVIO CON CUSCINETTI INTEGRATI

Dati tecnici

Grado di protezione	IP69k
Tensione max. del nastro	Vedere il mototamburo equivalente
Velocità max. del nastro	Vedere il mototamburo equivalente
Lunghezza del tubo	Vedere il mototamburo equivalente
Guarnizione albero, interna	NBR
Guarnizione dell'albero, esterna	PTFE

Varianti di esecuzione

Per i tamburi di rinvio si può scegliere tra le seguenti versioni:

Componente	Opzione	Materiale			
		Alluminio	Acciaio normale	Acciaio inossidabile	PTFE
Tubo	Bombato		●	●	
	Cilindrico		●	●	
	Cilindrico + linguetta di aggiustamento per pignoni		●	●	
Coperchio terminale		●		●	
Albero				●	
Guarnizione esterna					●

Esecuzioni

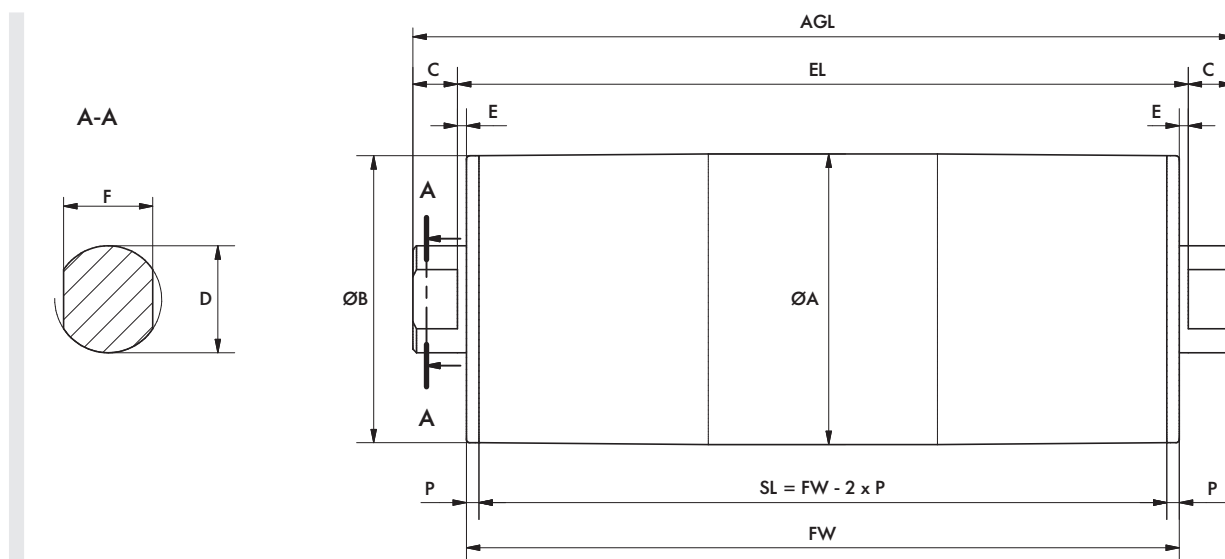
- Gommature per nastri con azionamento ad attrito
- Gommature per nastri modulari in materiale plastico
- Rivestimenti per nastri termoplastici ad azionamento con accoppiamento geometrico

SERIE DM

OPZIONI E ACCESSORI

TAMBURO DI RINVIO CON CUSCINETTI INTEGRATI

Dimensioni



Tipo		A [mm]	B [mm]	C [mm]	B [mm]	RI [mm]	F [mm]	P [mm]	SL [mm]	EL [mm]	AGL [mm]
IM 0080 bombato	Standard	81,5	80,5	12,5	30	2,5	25	3,5	FW - 7	FW + 5	FW + 30
	Opzionale	81,5	80,5	12,5	25	2,5	20	3,5	FW - 7	FW + 5	FW + 30
	Opzionale	81,5	80,5	12,5	17	2,5	13,5	3,5	FW - 7	FW + 5	FW + 30
IM 0080 cilindrico	Standard	81	81	12,5	30	2,5	25	3,5	FW - 7	FW + 5	FW + 30
	Opzionale	81	81	12,5	25	2,5	20	3,5	FW - 7	FW + 5	FW + 30
	Opzionale	81	81	12,5	17	2,5	13,5	3,5	FW - 7	FW + 5	FW + 30
IM 0113 bombato	Standard	113,5	112	25	30	6,5	25	3,5	FW - 7	FW + 13	FW + 63
	Opzionale	113,5	112	25	25	6,5	20	3,5	FW - 7	FW + 13	FW + 63
IM 0113 cilindrico	Standard	112	112	25	30	6,5	25	3,5	FW - 7	FW + 13	FW + 63
	Opzionale	112	112	25	25	6,5	20	3,5	FW - 7	FW + 13	FW + 63
IM 0113 cilindrico + linguetta d'aggiustamento	Standard	113	113	25	30	6,5	25	3,5	FW - 7	FW + 13	FW + 63
	Opzionale	113	113	25	25	6,5	20	3,5	FW - 7	FW + 13	FW + 63

SERIE DM

OPZIONI E ACCESSORI

TAMBURO DI RINVIO CON CUSCINETTI INTEGRATI

Tipo		A [mm]	B [mm]	C [mm]	B [mm]	RI [mm]	F [mm]	P [mm]	SL [mm]	EL [mm]	AGL [mm]
IM 0138 bombato	Standard	138	136	25	30	11,5	25	3,5	FW - 7	FW + 23	FW + 73
	Opzionale	138	136	25	30	11,5	20	3,5	FW - 7	FW + 23	FW + 73
IM 0138 cilindrico	Standard	136	136	25	30	11,5	25	3,5	FW - 7	FW + 23	FW + 73
	Opzionale	136	136	25	30	11,5	20	3,5	FW - 7	FW + 23	FW + 73
IM 0138 cilindrico + linguetta d'aggiustamento	Standard	137	137	25	30	11,5	25	3,5	FW - 7	FW + 23	FW + 73
	Opzionale	137	137	25	30	11,5	20	3,5	FW - 7	FW + 23	FW + 73
IM 0165 bombato	Standard	164	162	25	30	16,5	25	3,5	FW - 7	FW + 33	FW + 83
	Opzionale	164	162	45	40	16,5	30	3,5	FW - 7	FW + 33	FW + 123
IM 0165 cilindrico	Standard	162	162	25	30	16,5	25	3,5	FW - 7	FW + 33	FW + 83
	Opzionale	162	162	45	40	16,5	30	3,5	FW - 7	FW + 33	FW + 123
IM 0165 cilindrico + linguetta d'aggiustamento	Standard	162	162	25	30	16,5	25	3,5	FW - 7	FW + 33	FW + 83
	Opzionale	162	162	45	40	16,5	30	3,5	FW - 7	FW + 33	FW + 123
IM 0217 bombato	Standard	217,5	215,5	45	30	16,5	25	5	FW - 10	FW + 33	FW + 123
	Opzionale	217,5	215,5	45	40	16,5	30	5	FW - 10	FW + 33	FW + 123
IM 0217 cilindrico	Standard	215,5	215,5	45	30	16,5	25	5	FW - 10	FW + 33	FW + 123
	Opzionale	215,5	215,5	45	40	16,5	30	5	FW - 10	FW + 33	FW + 123
IM 0217 cilindrico + linguetta d'aggiustamento	Standard	215,5	215,5	45	30	16,5	25	5	FW - 10	FW + 33	FW + 123
	Opzionale	215,5	215,5	45	40	16,5	30	5	FW - 10	FW + 33	FW + 123

Serie DL

Serie DM

Serie DP

Indicazioni per l'uso

SERIE DM

OPZIONI E ACCESSORI

TAMBURO DI RINVIO CON CUSCINETTI INTEGRATI

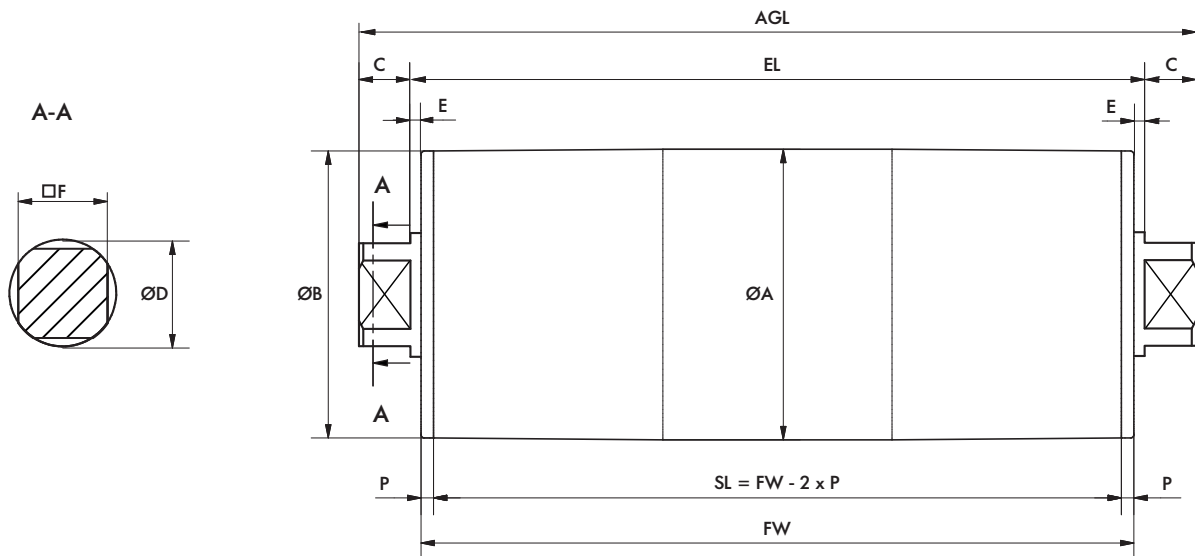


Fig.: Albero quadrato

Tipo		A [mm]	B [mm]	C [mm]	B [mm]	RI [mm]	F [mm]	P [mm]	SL [mm]	EL [mm]	AGL [mm]
IM 0113 bombato	Standard	113,5	112	25	30	6,5	25	3,5	FW - 7	FW + 13	FW + 63
IM 0113 cilindrico	Standard	112	112	25	30	6,5	25	3,5	FW - 7	FW + 13	FW + 63
IM 0113 cilindrico + linguetta d'aggiustamento	Standard	113	113	25	30	6,5	25	3,5	FW - 7	FW + 13	FW + 63
IM 0138 bombato	Standard	138	136	25	30	11,5	25	3,5	FW - 7	FW + 23	FW + 73
IM 0138 cilindrico	Standard	136	136	25	30	11,5	25	3,5	FW - 7	FW + 23	FW + 73
IM 0138 cilindrico + linguetta d'aggiustamento	Standard	137	137	25	30	11,5	25	3,5	FW - 7	FW + 23	FW + 73
IM 0165 bombato	Standard	164	162	25	30	16,5	25	3,5	FW - 7	FW + 33	FW + 83
IM 0165 cilindrico	Standard	162	162	25	30	16,5	25	3,5	FW - 7	FW + 33	FW + 83

SERIE DM

OPZIONI E ACCESSORI

TAMBURO DI RINVIO CON CUSCINETTI INTEGRATI

Tipo		A [mm]	B [mm]	C [mm]	B [mm]	RI [mm]	F [mm]	P [mm]	SL [mm]	EL [mm]	AGL [mm]
IM 0165 cilindrico + linguetta d'aggiustamento	Standard	162	162	25	30	16,5	25	3,5	FW - 7	FW + 33	FW + 83
IM 0217 bombato	Standard	217,5	215,5	45	30	16,5	25	5	FW - 10	FW + 33	FW + 123
IM 0217 cilindrico	Standard	215,5	215,5	45	30	16,5	25	5	FW - 10	FW + 33	FW + 123
IM 0217 cilindrico + linguetta d'aggiustamento	Standard	215,5	215,5	45	30	16,5	25	5	FW - 10	FW + 33	FW + 123

Serie DL

Serie DM

Serie DP

Indicazioni per l'uso

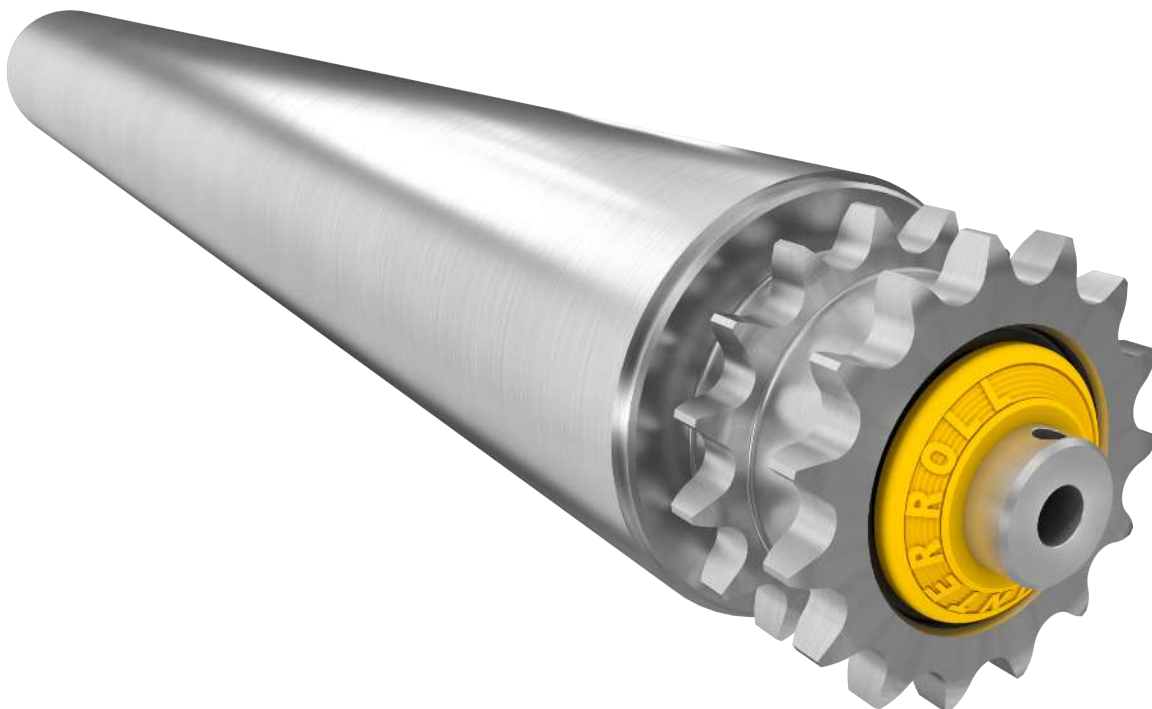
MOTOTAMBURO SERIE DP PALLET DRIVE 0080 / 0089



Minori ingombri e struttura più semplice per i sistemi di trasporto motorizzati sono ora facilmente realizzabili, grazie al nuovo Pallet Drive Interroll, la migliore soluzione di azionamento a singola posizione per uno sfruttamento intelligente degli spazi.

Il potente motore asincrono è integrato in un rullo standard Interroll della serie 3950 ed è utilizzabile con il suo robusto riduttore planetario multistadio per carichi fino a 1250 kg come azionamento a singola posizione.

La struttura compatta del Pallet Drive facilita molto la progettazione di un trasportatore per pallet: le costose stazioni motore non servono più, i rulli per pallet vengono collegati da rullo a rullo oppure con cinghie dentate. In questo modo, senza elevati costi di progettazione, si ottiene un trasportatore estremamente compatto, esente da manutenzione, con il design di una rulliera a gravità, installabile anche sul pavimento.



MOTOTAMBURO

SERIE DP

PALLET DRIVE 0080 / 0089

Dati tecnici

	DP 0080	DP 0089
Diametro motore	80 mm	89 mm
Velocità max.	fino a 0,2 m/s	fino a 0,22 m/s
Testata di azionamento	Ruota dentata 5/8" z15 e z18	Ruota dentata 5/8" z15 e z18 Cinghia dentata 8 mm z25
EL min./max.	500 – 1500 mm	500 – 1500 mm
Potenza	70 W S3 50%	70 W S3 50%
Momento torcente	22 Nm	22 Nm
Carico	fino a 1250 kg	fino a 1250 kg
Produzione	120 pallet/ora	120 pallet/ora
Temperatura ambientale	da -5 °C fino a +40 °C	da -5 °C fino a +40 °C
Grado di protezione motore	IP54	IP54
Protezione termica	Interruttore a bimetallo	Interruttore a bimetallo

Dati elettrici per motore asincrono trifase

P_N [W]	n_p	n_N [min ⁻¹]	f_N [Hz]	U_N [V]	I_N [A]	$\cos\varphi$	η	J_R [kgcm ²]	I_S/I_N	M_S/M_N	M_B/M_N	M_P/M_N	M_N [Nm]	R_M [Ω]
70	2	2889	50	400	0,33	0,56	0,54	1,25	4,2	4	4,5	4	0,23	72,7
70	2	2889	50	230	0,57	0,56	0,54	1,25	4,2	4	4,5	4	0,23	72,7

P_N = Potenza nominale
 n_p = Numero di poli
 n_N = Velocità nominale rotore
 f_N = Frequenza nominale
 U_N = Tensione nominale
 I_N = Corrente nominale
 $\cos\varphi$ = Fattore di potenza
 η = Rendimento

J_R = Momento d'inerzia rotore
 I_S/I_N = Rapporto corrente di spunto – corrente nominale
 M_S/M_N = Rapporto corrente d'avviamento – coppia nominale
 M_B/M_N = Rapporto coppia di rovesciamento – coppia nominale
 M_P/M_N = Rapporto coppia minima all'avviamento – coppia nominale
 M_N = Coppia nominale rotore
 R_M = Resistenza di fase

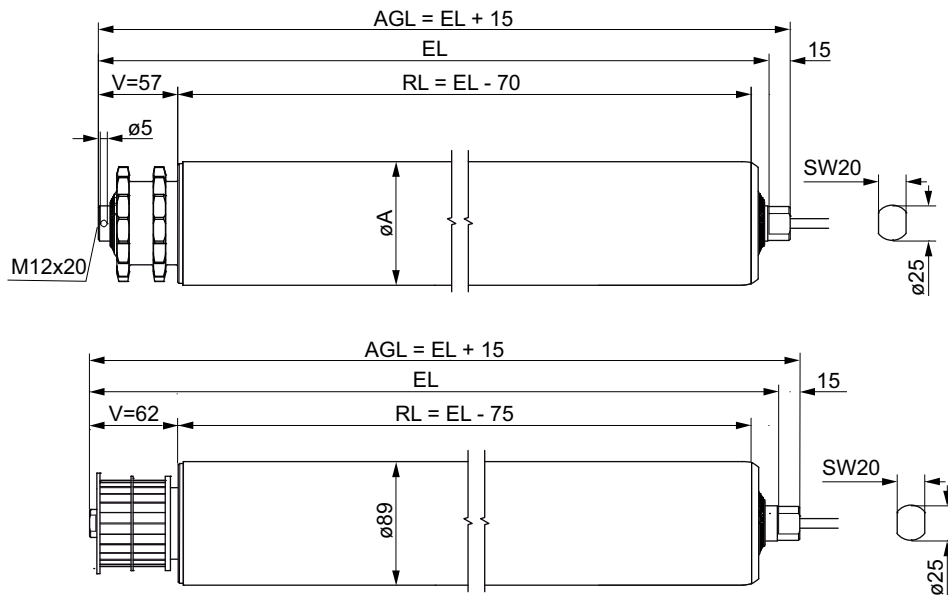
Varianti di esecuzione e accessori

Opzioni	Freno di arresto elettromagnetico
Certificato	Certificati di sicurezza cULus

MOTOTAMBURO SERIE DP PALLET DRIVE 0080 / 0089

Dimensioni

Pallet Drive



Tipo	A [mm]	EL [mm]	AGL [mm]
DP 0080	80,0	RL+V+13	RL+V+28
DP 0089	89,0	RL+V+13	RL+V+28

SERIE DP

PANORAMICA CAVI E SCHEMI DI COLLEGAMENTO

PANORAMICA CAVI

Panoramica cavi

Tipi di cavo della serie DP

Cavo con 7 conduttori principali

Numero articolo	1107481
Codice numerico e codice colore	Codice numerico + Codice colore
Isolamento del cavo (conduttori principali)	ETFE
Cavi per dati (numero)	2
Sezione	0,5 mm ²
Codice numerico e codice colore	Codice colore
Isolamento del cavo (cavi per dati)	ETFE
Isolamento guaina esterna	PVC
Senza alogeni	No
Colore guaina esterna	Grigio
Schermato	Rame stagnato
Diametro esterno	7,7 ± 0,2 mm
Tensione d'esercizio	600 V
Intervallo di temperatura	da -30 fino a +105 °C secondo norma UL
Approvazione	cULus

SERIE DP

PANORAMICA CAVI E SCHEMI DI COLLEGAMENTO

SCHEMI DI CONNESSIONE

Schemi di connessione

Abbreviazioni

ye/gn = giallo/verde
 bn = marrone
 bk = nero
 gy = grigio
 bu = blu

or = arancione
 vi = viola
 rd = rosso
 wh = bianco
 FC = convertitore di frequenza per motori
 sincroni a magnete permanente
 NC = non collegato

TC = protezione termica (interruttore a bimetallo)
 BR = freni elettromagnetici

Rotazione

Nota: il senso di rotazione del mototamburo è indicato sugli schemi di connessione. La rotazione indicata è corretta se si osserva il motore dal lato di collegamento.

Raccordi dei cavi motore asincrono trifase

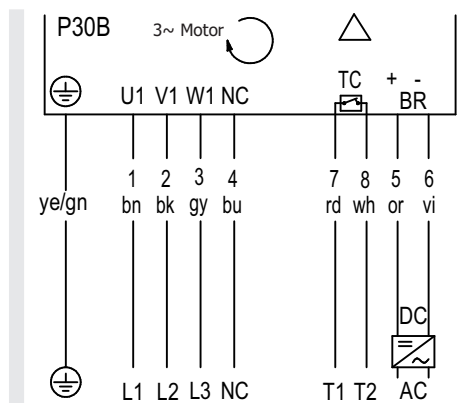


Fig.: Con freno, trifase, cavo a 7+2 conduttori, avvolgimento per 1 tensione, collegamento a triangolo

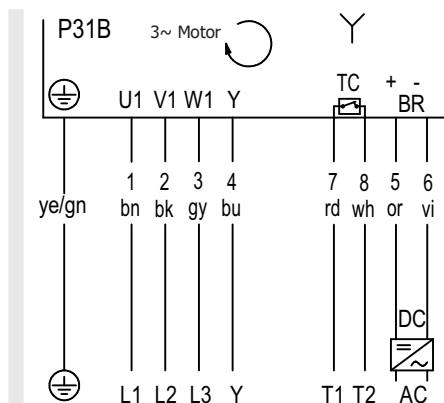


Fig.: Con freno, trifase, cavo a 7+2 conduttori, avvolgimento per 1 tensione, collegamento a stella

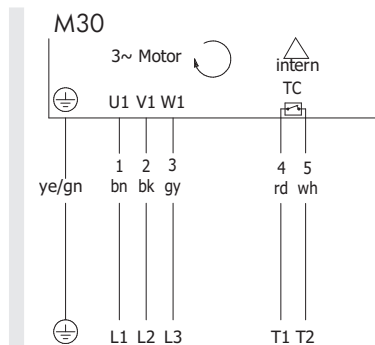


Fig.: Trifase, cavo a 4+2 conduttori, avvolgimento per 1 tensione, collegamento a triangolo

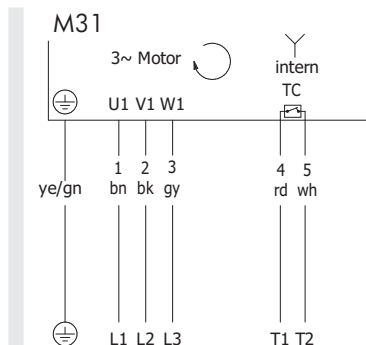


Fig.: Trifase, cavo a 4+2 conduttori, avvolgimento per 1 tensione, collegamento a stella

SERIE DP

PANORAMICA CAVI E SCHEMI DI COLLEGAMENTO

SCHEMI DI CONNESSIONE

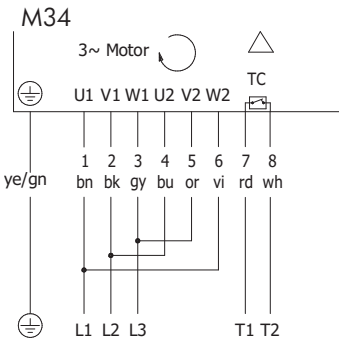


Fig.: Trifase, cavo a 7+2 conduttori, avvolgimento per 2 tensioni, collegamento a triangolo

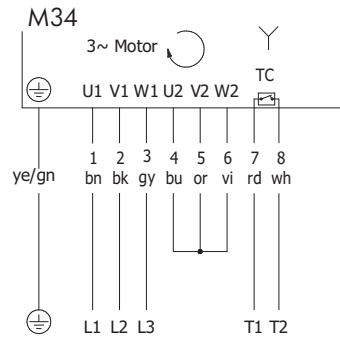


Fig.: Trifase, cavo a 7+2 conduttori, avvolgimento per 2 tensioni, collegamento a stella

SERIE DP

OPZIONI E ACCESSORI

FRENI ELETTROMAGNETICI

Freni elettromagnetici

Il freno elettromagnetico opzionale agisce direttamente sull'albero del rotore. In caso di interruzione dell'alimentazione elettrica, il freno interviene e ferma il Pallet Drive nella posizione raggiunta, fino al ritorno dell'alimentazione elettrica. Il carico trattenuto dal freno corrisponde al peso di trasporto massimo indicato per il Pallet Drive.

Caratteristiche:

- Agisce direttamente sull'albero del rotore del Pallet Drive.
- Trattiene il carico corrispondente al peso di trasporto indicato.
- Temperatura di esercizio da $-10\text{ }^{\circ}\text{C}$ fino a $+120\text{ }^{\circ}\text{C}$.

Dati tecnici

Tipo di freno	24
Coppia frenante nominale	2 Nm
Potenza nominale	11 W
Tensione di rete nominale	24 V DC
Corrente nominale	500 mA

Il disco del freno integrato è un pezzo soggetto a usura e ha una durata limitata a seconda delle condizioni di esercizio. In caso di usura prematura è necessario controllare e valutare le condizioni di esercizio. I componenti dei freni soggetti a usura non sono coperti dalla garanzia del prodotto.

Tutti i freni sono progettati per l'esercizio di avvio/arresto.

I tempi di eccitazione e diseccitazione dei freni possono variare molto a seconda dei seguenti fattori:

- Temperatura ambientale
- Temperatura di esercizio interna del Pallet Drive

SERIE DP OPZIONI E ACCESSORI FRENI ELETTROMAGNETICI

Serie DL

Serie DM

Serie DP

Indicazioni per l'uso

SERIE DP

OPZIONI E ACCESSORI

PALLET CONTROL PC 6000



Descrizione del prodotto

Il collaudato sistema di controllo e azionamento decentralizzato per il trasporto di collettame senza pressione in accumulo sulla base del RollerDrive Interroll 24 V DC e del MultiControl Interroll è ora disponibile con il nuovo Interroll Pallet Control PC 6000 anche per il trasporto di pallet senza pressione in accumulo con tecnica di azionamento a 400 V AC.

Il nuovo controllo intelligente funge da collegamento fra il Pallet Drive a 400 V AC e il MultiControl a 24 V di Interroll, che fornisce anche in questo caso la logica completa per il trasporto senza pressione in accumulo. Cablaggio PLC centralizzato e programmazione PLC sono completamente eliminati.

La funzione di avvio dolce integrata riduce la coppia di avviamento, sgravando quindi tutti i componenti meccanici, e assicura un'accelerazione ottimale del pallet. Il Pallet Control regola anche il movimento per inerzia di un pallet dopo lo spegnimento del Pallet Drive.

Il nuovo controllo offre una gran varietà di funzioni, in particolare per la manutenzione preventiva. Con il Pallet Control Configurator, scaricabile dal sito web di Interroll, è possibile modificare i parametri o cambiare il senso di rotazione senza scollegare e ricollegare i cavi, semplicemente attraverso la presa USB del Pallet Control. È possibile monitorare la corrente elettrica e la potenza e visualizzare lo stato. Inoltre, poiché viene visualizzato il tempo di funzionamento totale del Pallet Drive in questione, è possibile provvedere alla necessaria manutenzione preventiva. In questo modo si riducono al minimo necessario i tempi di manutenzione e gli eventuali tempi di fermo.

Un contatto di protezione termica e l'analisi costante dell'assorbimento di corrente consentono di proteggere il Pallet Drive dal sovraccarico. Anche il freno opzionale nel Pallet Drive viene azionato tramite il Pallet Control. In alternativa, è possibile azionare il Pallet Control tramite altri ingressi digitali a 24 V o con un ingresso analogico a 0 – 10 V DC.



SERIE DP

OPZIONI E ACCESSORI

PALLET CONTROL PC 6000

Dati tecnici

Tensione nominale	3 x 400 V AC 50 Hz; 24 V DC
Range di tensione	380 – 420 V AC 50 Hz; 22 – 26 V DC
Corrente assorbita	max. 3 A @ 400 V AC; max. 2 A @ 24 V DC max. 10 A @ 400 V AC; max. 2 A @ 24 V DC
Grado di protezione	IP54
Peso	0,5 kg
Temperatura ambientale in esercizio	da -28 °C fino a +40 °C (da -22 °F fino a +104 °F)
Temperatura ambientale in fase di trasporto e stoccaggio	da -40 °C fino a +80 °C (da -40 °F fino a +176 °F)
Max. variazione temperatura	1 K/min, 3 h, 2 cicli
Umidità relativa dell'aria max.	93 % a +40 °C (+104 °F), 14 giorni, senza condensa
Altitudine di installazione max. sul livello del mare	1000 m. Il montaggio in impianti ad altitudini superiori a 1000 m (3300 ft) è sempre possibile. Tuttavia, può verificarsi un calo dei valori prestazionali.

INDICAZIONI PER L'USO CONCETTI FONDAMENTALI SULLE APPLICAZIONI

Concetti fondamentali sulle applicazioni

La maggior parte dei mototamburi Interroll trova applicazione nel trasporto di colli, pacchi, scatole, cartoni, palette piccole e altri prodotti simili. I nastri con azionamento ad attrito o ad azionamento con accoppiamento geometrico possono essere utilizzati, in base al tipo di applicazione, con mototamburi asincroni o sincroni.

Esempi d'applicazione:

- Logistica, p.es. centri postali di smistamento e distribuzione
- Trasporto bagagli in aeroporti
- Frutti di mare, carne e pollame
- Prodotti da forno
- Frutta e verdura
- Settore delle bevande e birrifici
- Snack
- Apparecchi di pesatura per il confezionamento

Nastri con azionamento ad attrito



I nastri con azionamento ad attrito sono azionati per effetto dell'attrito generato tra il mototamburo e il nastro trasportatore. In linea di massima il mototamburo è di forma bombata per impedire una deviazione del nastro. Il nastro deve essere teso per poter trasmettere la coppia del mototamburo. La superficie del nastro può essere piatta, liscia o con nervature, scanalature o rombi.

Gommatura

Interroll propone una vasta gamma di rivestimenti in gomma vulcanizzata a caldo o a freddo in diversi materiali per aumentare l'attrito tra il nastro e il tamburo. Per maggiori informazioni pagina 122.

Nastri ad azionamento con accoppiamento geometrico



I nastri modulari in materiale plastico, i nastri termoplastici e i nastri in maglia d'acciaio o filo sono comandati ad accoppiamento geometrico, ovvero senza tensione del nastro. Poiché il nastro è appena a contatto diretto con il tamburo, la dissipazione del calore è meno efficace in queste applicazioni. Per tali applicazioni si consiglia l'utilizzo di un mototamburo asincrono efficiente con rendimento elevato o l'uso di un mototamburo sincrono.

I nastri ad azionamento con accoppiamento geometrico consumano meno energia rispetto ai nastri con azionamento ad attrito e sono pertanto più indicati per tratti di trasporto più lunghi. Poiché questi nastri non sono tesi, il carico dei cuscinetti e delle parti interne del mototamburo è minore e quindi la durata è maggiore.

Interroll consiglia l'impiego di gommature a profili, dove possibile; esse assicurano una pulizia più facile, una trasmissione della coppia omogenea e uno smorzamento della coppia all'avviamento. Se le gommature a profili non sono indicate, si possono impiegare pignoni Interroll in acciaio inossidabile, pagina 136.

Interroll propone una vasta gamma di gommature a profili in base alle indicazioni del costruttore del nastro. Per maggiori informazioni vedere Gommatura e rivestimento pagina 122.

Applicazioni senza nastro



In caso di applicazioni senza nastro trasportatore o con un nastro stretto, che copre meno del 70 % della larghezza del mototamburo, il calore del motore non può essere più dissipato attraverso il nastro. Per applicazioni di questo tipo si consiglia di utilizzare un mototamburo asincrono a 2 poli o un mototamburo sincrono con un convertitore di frequenza.

Esempi di applicazioni senza nastro:

- Trasportatori per palette
- Comando a cinghia trapezoidale per trasportatori a rulli
- Trasportatori a catena
- Nastri stretti che coprono meno del 70 % della larghezza del tubo

Per alcune applicazioni senza nastro, il mototamburo può essere montato in posizione non orizzontale. Per maggiori informazioni pagina 194.

Condizioni ambientali

Condizioni igieniche



Per la trasformazione alimentare e per altre applicazioni che richiedono un alto livello d'igiene, consigliamo i seguenti materiali, attacchi e accessori:

- Tubo in acciaio inossidabile
- Coperchio in acciaio inossidabile
- Alberi in acciaio inossidabile
- Guarnizioni esterne degli alberi in PTFE
- Olio sintetico per l'industria alimentare (NSF H1)
- NBR vulcanizzata a caldo (FDA & (CE) n. 1935/2004)
- PU colato, durezza Shore 82D (FDE & (CE) n. 1935/2004)
- Una gommatura in NBR vulcanizzata a caldo o PU sagomato può essere abbinata unicamente a un tubo in acciaio inossidabile.
- Una gommatura con disegno a rombi non è indicata per applicazioni nel settore della trasformazione alimentare

Raccordi cavi / Scatole morsetti e cavi

I raccordi dei cavi, le scatole dei morsetti e i cavi non sono compresi nella nostra dichiarazione (CE) n. 1935/2004 e FDA. Questi componenti sono considerati come non direttamente a contatto con prodotti alimentari, ai sensi dei seguenti regolamenti: Regolamento (CE) 2023/2006 della Commissione europea del 22 dicembre 2006 sulle buone pratiche di fabbricazione di materiali e oggetti destinati ad essere a contatto con prodotti alimentari. Articolo 3, definizione (d): "lato non a contatto con il prodotto alimentare" indica la superficie del materiale o dell'oggetto che non si trova direttamente a contatto con il prodotto alimentare.

Codice alimentare FDA 2009: Capitolo 1 - Scopo e definizioni - "lato a contatto con il prodotto alimentare" significa:

- (1) la superficie di un apparecchio o oggetto che solitamente è a contatto con i prodotti alimentari o
- (2) la superficie di un apparecchio o oggetto da cui i prodotti alimentari possono defluire, sgocciolare o spruzzare, e precisamente:
 - (a) in un prodotto alimentare o
 - (b) su una superficie che è solitamente a contatto con prodotti alimentari.

USDA & 3A: non viene soddisfatta

Per applicazioni nel settore della trasformazione alimentare Interroll consiglia di impiegare raccordi di cavi e scatole morsetti in acciaio inossidabile o tecnopolimero.

Requisiti igienici

Tutti i mototamburi Interroll sono conformi ai requisiti delle Direttive UE per un'esecuzione igienica:

- Direttiva Macchine 2006/42/CE Allegato 1, Punto 2.1 (macchine alimentari)
- Documento 13 Direttiva EHEDG per la progettazione igienica di macchine per processi aperti

Mototamburi in esecuzione EHEDG

I mototamburi Interroll con i componenti di seguito elencati sono conformi ai requisiti della EHEDG, classe I per componenti esposti di impianti. Sono ideali per ambienti altamente igienici e resistenti a procedure di lavaggio ad alta pressione (IP69k):

- Tubo in acciaio inossidabile: cilindrico o bombato
- Coperchio in acciaio inossidabile
- Alberi in acciaio inossidabile
- Guarnizioni alberi in PTFE
- Oli sintetici per l'industria alimentare

INDICAZIONI PER L'USO CONDIZIONI AMBIENTALI

Telaio del trasportatore

Le direttive dell'EHEDG relative alla costruzione raccomandano l'impiego di un telaio aperto e inossidabile per facilitare la pulizia, il lavaggio e la disinfezione del trasportatore, del mototamburo e del nastro. Il motore dovrebbe essere montato nel telaio del trasportatore in modo da evitare un contatto metallo su metallo delle superfici d'appoggio tra l'albero motore e il telaio; ad esempio si potrebbe adottare una guarnizione in gomma tra l'albero e il telaio. Il materiale della guarnizione deve essere conforme ai requisiti delle norme FDA e (CE) n. 1935/2004.

Materiali di pulizia

L'esperto Diversey ha confermato per i materiali di Interroll una durata minima di 5 anni, in caso di sollecitazioni legate alle tipiche procedure di pulizia e disinfezione con materiali per la pulizia di Diversey: Acifoam VF10, Easyfoam VF32, Divosan QC VT50 e HD Plusfoam VF1.



Pulizia ad alta pressione

Max. 80 °C / 80 bar per guarnizioni PTFE con IP69k

Nota: delle condizioni ambientali variabili (temperatura, umidità) possono provocare la formazione di condensa nella scatola dei morsetti (soprattutto nel caso di scatole in acciaio inossidabile). Ciò può succedere, ad esempio, se il motore funziona ad una temperatura inferiore a 5 °C e viene poi pulito con acqua calda o vapore. In questo caso Interroll consiglia la variante con cavo.

Temperature elevate

In linea di massima i mototamburi Interroll sono raffreddati tramite dissipazione termica attraverso il contatto tra la superficie del tamburo e il nastro trasportatore. L'importante è che ogni mototamburo abbia un gradiente termico sufficiente tra la temperatura interna del motore e la temperatura ambiente.

Tutti i mototamburi contenuti in questo catalogo sono dimensionati e testati, in conformità con la norma EN 60034, per l'esercizio (senza gommatura, con nastro) a una temperatura ambiente massima di +40 °C. Possono essere usati tutti i materiali, tuttavia l'acciaio inossidabile non ha una buona conduzione del calore.

Con i nastri ad azionamento con accoppiamento geometrico le gommature possono causare un surriscaldamento. Pertanto occorre utilizzare i motori con convertitori di frequenza che garantiscono una temperatura ottimale. In alternativa, si possono utilizzare anche motori sincroni. Anche le gommature per nastri con azionamento ad attrito possono provocare un surriscaldamento. Un surriscaldamento può essere evitato anche tramite sistemi di raffreddamento esterni.

Se occorre un motore per applicazioni con temperature ambiente superiori a +40 °C, rivolgersi a Interroll.

Basse temperature

Nel caso di mototamburi destinati all'esercizio a basse temperature (inferiori a +2 °C) bisogna tener conto della viscosità dell'olio e della temperatura del motore all'arresto. Per ulteriori informazioni e indicazioni rivolgersi a Interroll.

Riscaldamento autonomo per mototamburi asincroni

Per temperature ambiente inferiori a +1 °C si consiglia di riscaldare gli avvolgimenti del motore per regolare la viscosità dell'olio e mantenere le guarnizioni e i componenti interni a temperatura costante.

Se la corrente del motore è interrotta per un determinato periodo di tempo, con temperature ambiente molto basse, l'olio del motore diventa viscoso. In tali condizioni possono sorgere problemi durante l'avviamento del motore; inoltre, in caso di temperature vicine al punto di congelamento, possono formarsi cristalli di ghiaccio sulle superfici delle guarnizioni e verificarsi perdite d'olio. Per evitare tutti questi problemi è possibile utilizzare un riscaldamento autonomo.

Il riscaldamento applica una tensione in DC sull'avvolgimento del motore. In questo modo la corrente scorre nelle due fasi di un motore trifase o nell'avvolgimento principale di un motore monofase. L'intensità di corrente dipende dall'intensità della tensione applicata e dalla resistenza dell'avvolgimento. Questa corrente causa una perdita di potenza nell'avvolgimento che comporta il riscaldamento del motore a una determinata temperatura. Questa temperatura viene determinata dalla temperatura ambiente e dall'intensità di corrente.

Le tabelle delle versioni di motore contengono informazioni sulla tensione corretta. I valori indicati sono valori medi che possono essere adeguati in funzione della temperatura del motore necessaria e della temperatura ambiente. Interroll consiglia caldamente di determinare la tensione corretta nell'ambito di una prova eseguita in condizioni d'esercizio reali.

Utilizzare unicamente tensione in corrente continua per riscaldare il motore. Una tensione in corrente alternata può provocare movimenti involontari del motore con conseguenti danni gravi o lesioni.

Il riscaldamento autonomo dovrebbe essere utilizzato soltanto a motore fermo. La tensione di riscaldamento deve essere disinnestata prima della messa in funzione del motore. Ciò può essere effettuato tramite un semplice relè o interruttore.

$$I_{DC} = \frac{U_{SHdelta} \cdot 3}{R_{Motor} \cdot 2}$$

Fig.: Collegamento a triangolo

Bassa rumorosità



Tutti i mototamburi Interroll si distinguono per una rumorosità e vibrazioni relativamente basse. I valori reali non sono riportati in questo catalogo e nemmeno garantiti poiché dipendono dal tipo di motore, dal numero di poli, dalla velocità e dall'applicazione. Per maggiori informazioni su applicazioni a bassa rumorosità, rivolgersi al responsabile locale di assistenza clienti Interroll.

Alitudini superiori a 1000 m

Un mototamburo in esercizio ad altitudini superiori a 1000 m può subire una perdita di potenza e surriscaldamento a causa della bassa pressione dell'aria. Bisogna tenerne conto per il calcolo della potenza. Per ulteriori informazioni, rivolgersi al responsabile locale di assistenza clienti Interroll.

Tensione di rete (solo per mototamburi asincroni)

Esercizio di motori trifase da 50 Hz in una rete di 60 Hz con la stessa tensione

- Tensione motore: 230/400 V – trifase – 50 Hz
- Tensione di rete: 230/400 V – trifase – 60 Hz

Le tensioni indicate sono calcolate in modo da evitare la formazione di condensa. Se è necessaria una temperatura costante del motore, bisogna regolare il riscaldamento autonomo di conseguenza. In questo caso contattare il responsabile locale di assistenza clienti Interroll.

La tensione del riscaldamento autonomo deve essere collegata a due fasi del motore trifase. La corrente di riscaldamento fornita dal riscaldamento può essere calcolata come segue:

$$I_{DC} = \frac{U_{SHstar}}{R_{Motor} \cdot 2}$$

Fig.: Collegamento a stella

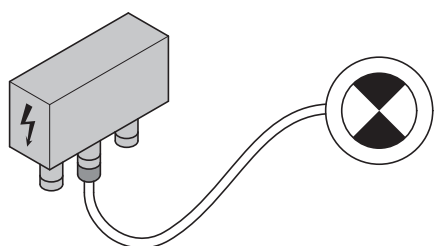
Se si collega un motore trifase di 50 Hz a una rete di 60 Hz, aumenta la frequenza e quindi anche la velocità del 20%. Affinché gli altri parametri nominali del motore rimangano costanti, è necessario un aumento del 20% della tensione d'ingresso (costante U/f). In assenza di questo aumento del 20% della tensione, i parametri dipendenti dalla tensione cambiano come indicato nella tabella seguente:

Tensione di rete = tensione nominale motore

Dati del motore			
Potenza	P	kW	100 %
Regime nominale	n_n	giri/min.	120 %
Coppia nominale	M_n	Nm	83,3 %
Coppia di avviamento	M_A	Nm	64 %
Coppia minima all'avviamento	M_S	Nm	64 %
Coppia di rovesciamento	M_K	Nm	64 %
Corrente nominale	I_N	A	96 %
Corrente di avviamento	I_A	A	80 %
Fattore di potenza	$\cos \varphi$		106 %
Rendimento	η		99,5 %

INDICAZIONI PER L'USO CONDIZIONI AMBIENTALI

Tensione di rete	Tensione motore
230/400 V	230/400 V
Trifase	Trifase
60 Hz	50 Hz



Esercizio di motori trifase da 50 Hz in una rete di 60 Hz con una tensione superiore del 15/20 %

- Tensione motore: 230/400 V – trifase – 50 Hz
- Tensione di rete: 276/480 V – trifase – 60 Hz – a 2 e 4 poli (tensione del motore + 20 %)

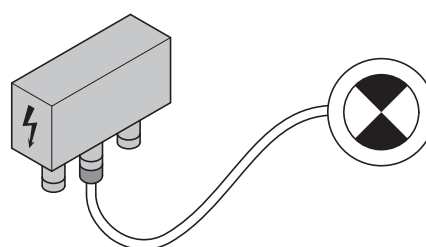
Se si collega un motore trifase da 50 Hz a una rete da 60 Hz con una tensione superiore del 20 %, la frequenza e quindi la velocità aumentano del 20 %, gli altri parametri nominali del motore restano costanti salvo scarti minimi (U/f costante).

Nota: se la tensione di rete aumenta del 15 % rispetto alla tensione del motore, la potenza effettiva del motore si riduce al 92 % della potenza originale del motore.

Tensione di rete = 1,2 x tensione nominale motore (motori a 2 e 4 poli)

Dati del motore			
Prestazioni	P	kW	100 %
Regime nominale	n_n	giri/min.	120 %
Coppia nominale	M_n	Nm	100 %
Coppia di avviamento	M_A	Nm	100 %
Coppia minima all'avviamento	M_S	Nm	100 %
Coppia di rovesciamento	M_K	Nm	100 %
Corrente nominale	I_N	A	102 %
Corrente di avviamento	I_A	A	100 %
Fattore di potenza	$\cos \varphi$		100 %
Rendimento	η		98 %

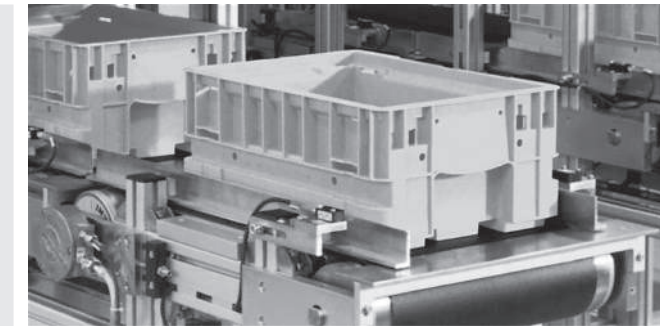
Tensione di rete	Tensione motore
230/480 V	230/400 V
Trifase	Trifase
60 Hz	50 Hz



Soluzioni industriali

Interroll offre numerose soluzioni industriali per i suoi mototamburi. In questo capitolo presentiamo soltanto le soluzioni principali.

Logistica generale



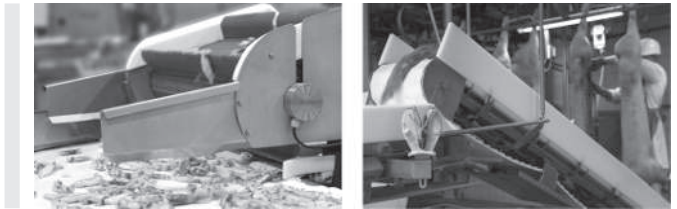
I sistemi di trasporto destinati alla logistica e allo stoccaggio sono presenti in numerose applicazioni come, ad esempio, nei settori chimico, alimentare, dell'elettronica, dell'automotive e della produzione in generale. Tutti i motori presentati in questo catalogo sono indicati per applicazioni di logistica generali.

Alte prestazioni e trasporto dinamico di colli singoli



Il settore industriale richiede massima efficienza e maggiore produttività, apparecchiature esenti da manutenzione e una comunicazione bus veloce tra le zone. Interroll fornisce gli azionamenti ideali per applicazioni ad alte prestazioni che prevedono generalmente l'impiego di trasportatori SmartBelt, macchine per il confezionamento, apparecchi di pesatura e impianti di smistamento. Questi impianti richiedono una coppia elevata, accelerazioni / frenate veloci, freni dinamici e una comunicazione tramite bus. Se occorre un grado di comando più elevato, si può dotare il motore con un encoder e utilizzarlo come servocomando.

Trasformazione alimentare



I mototamburi Interroll sono straordinariamente igienici e facili da pulire. Tutti i mototamburi destinati all'impiego nel settore alimentare soddisfano i requisiti delle norme (CE) n. 1935-2004 e FDA. Interroll è membro dell'associazione EHEDG (European Hygienic Engineering Design Group).

Scegliete i mototamburi, le opzioni e gli accessori tenendo sempre conto delle condizioni ambientali.

Mototamburi appropriati

- I mototamburi asincroni sono indicati per nastri con azionamento ad attrito.
- Per nastri ad azionamento con accoppiamento geometrico utilizzare un mototamburo indicato per questo tipo di applicazioni o per applicazioni senza nastro, o un mototamburo asincrono con convertitore di frequenza.
- Per tutte le applicazioni è adatto anche un mototamburo sincrono.

Trasmissione della coppia

Per applicazioni in ambienti umidi o bagnati nel settore alimentare con nastri con azionamento ad attrito, Interroll consiglia di adottare una gommatura del mototamburo per aumentare l'attrito tra il nastro e il tamburo. In condizioni di sgocciolamento permanente, una gommatura con scanalature longitudinali permette di scaricare meglio l'acqua e di migliorare la presa.

Opzioni e accessori

- Scegliete sempre l'acciaio inossidabile o altri materiali approvati per applicazioni nel settore alimentare o altre applicazioni che richiedono requisiti d'igiene elevata.
- I mototamburi destinati all'industria della trasformazione alimentare sono riempiti con olio di qualità alimentare.
- Interroll propone numerosi materiali di gommatura vulcanizzata a caldo approvati per l'impiego nell'industria della trasformazione alimentare (FDA e (CE) n. 1935/2004).
- Le gommature NBR vulcanizzate a caldo e in PU sagomato hanno una maggiore durata, sono indicate per coppie più elevate e sono più facili da mantenere pulite rispetto alle gommature vulcanizzate a freddo.

INDICAZIONI PER L'USO CONSIGLI PER LA COSTRUZIONE

Telaio del trasportatore

Le direttive dell'EHEDG relative alla costruzione raccomandano l'impiego di un telaio aperto e inossidabile per facilitare la pulizia, il lavaggio e la disinfezione del trasportatore, del mototamburo e del nastro. Il motore dovrebbe essere montato nel telaio del trasportatore in modo da evitare un contatto metallo su metallo delle superfici d'appoggio tra l'albero motore e il telaio; ad esempio si potrebbe adottare una guarnizione in gomma tra l'albero e il telaio. Il materiale della guarnizione deve essere conforme ai requisiti delle norme FDA e (CE) n. 1935/2004.

Materiali di pulizia

L'esperto Diversey ha confermato per i materiali dei mototamburi Interroll una durata minima di 5 anni, in caso di sollecitazioni legate alle tipiche procedure di pulizia e disinfezione con materiali per la pulizia di Diversey: Acifoam VF10, Easyfoam VF32, Divosan QC VT50 e HD Plusfoam VF1.

Logistica aeroportuale

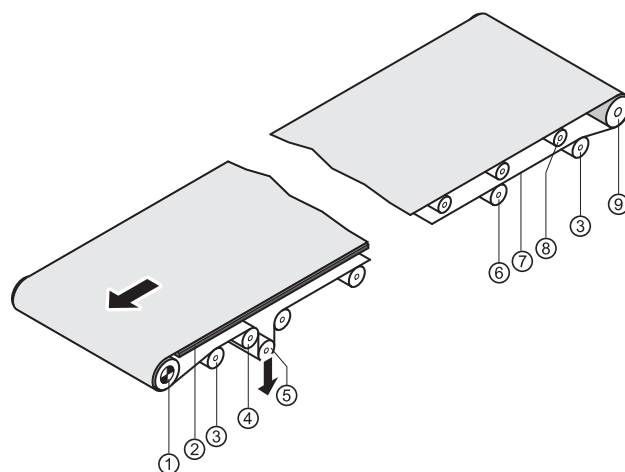


I sistemi di trasporto aeroportuali, ad esempio i sistemi utilizzati per la consegna dei bagagli, per il controllo dei bagagli con apparecchiature a raggi X e per altri dispositivi di scansione, devono essere silenziosi e in grado di eseguire avviamenti e arresti frequenti. Per la maggior parte di queste applicazioni sono indicati nastri con azionamento ad attrito in PU, PVC o gomma.

Consigli per la costruzione

Il compito primario di un trasportatore a nastro è di trasportare dei materiali da un luogo ad un altro. Nella sua versione più semplice un trasportatore a nastro consiste generalmente in un telaio longitudinale dotato di un mototamburo ad una estremità e di un tamburo di rinvio all'altra estremità per assicurare lo scorrimento continuo del nastro. Il nastro su cui si trova il materiale da trasportare può poggiare su rulli o su un piano di scorrimento in acciaio, legno o materiale plastico. Il capitolo Consigli per la costruzione è suddiviso in due sezioni: trasportatori a nastro con azionamento ad attrito e trasportatori a nastro ad azionamento con accoppiamento geometrico, poiché ogni tipo di trasportatore richiede un metodo diverso di trasmissione della coppia.

Trasportatori a nastro con azionamento ad attrito



- | | | | |
|---|----------------------|---|----------------------|
| 1 | Mototamburo | 6 | Rullo d'appoggio |
| 2 | Piano di scorrimento | 7 | Nastro trasportatore |
| 3 | Rullo di contrazione | 8 | Rullo portante |
| 4 | Rullo di deviazione | 9 | Tamburo di rinvio |
| 5 | Rullo tenditore | | |

Nel caso di trasportatori a nastro con azionamento ad attrito, ad esempio nastri piatti in gomma, PVC o PU, è necessario disporre di un forte attrito tra il mototamburo e il nastro e di una tensione sufficiente del nastro per poter trasmettere la coppia dal mototamburo al nastro. I valori d'attrito tipici sono riportati nella tabella pagina 187.

Trasmissione della coppia

In linea di massima il tubo bombato in acciaio del mototamburo è sufficiente per trasmettere la coppia; tuttavia il nastro non deve essere troppo teso perché, in caso contrario, possono verificarsi danni ai cuscinetti dell'albero del mototamburo o al nastro stesso.

Tensione del nastro

Il nastro trasportatore dovrebbe essere teso esclusivamente in base alle raccomandazioni del produttore; la tensione dovrebbe essere sufficientemente alta per consentire un trascinamento del nastro e del prodotto senza slittamento. Una tensione eccessiva del nastro può danneggiare il mototamburo e il nastro. Le tensioni massime del nastro per i mototamburi sono riportate alle pagine dei prodotti di questo catalogo.

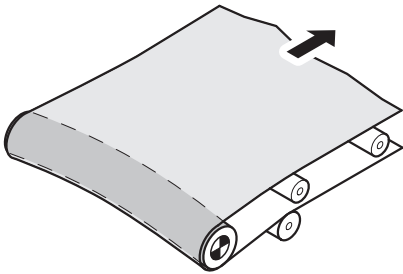


Fig.: Danni al mototamburo dovuti a una tensione eccessiva del nastro

Gommatura

Per migliorare la trasmissione della coppia dal mototamburo al nastro è possibile applicare una gommatura sul tubo del tamburo al fine di aumentare la presa.

Una gommatura liscia o con disegno a rombi è particolarmente indicata per applicazioni asciutte. Possono essere impiegate anche gommature con scanalature o altre gommature. Una gommatura con scanalature longitudinali è particolarmente indicata per lo scarico dell'acqua in eccesso nel settore della trasformazione alimentare o in applicazioni con sgocciolamenti. Le gommature con disegno a rombi sono indicate per applicazioni con sgocciolamenti al di fuori del settore alimentare.

Se si utilizzano guide del nastro esterne, si possono utilizzare dei tubi cilindrici per evitare ogni influsso contrario.

Coefficienti d'attrito addizionali

L'attrito tra il nastro trasportatore e il mototamburo può variare in funzione del materiale del nastro.

Per il calcolo della tensione del nastro tenere conto dei seguenti coefficienti d'attrito:

Superficie del mototamburo	Acciaio		Gommatura liscia	Gommatura scanalata
	Asciutto	Bagnato		
Ambiente	Asciutto	Bagnato	Asciutto	Bagnato
Materiale del nastro				
Gomma frazionata	0,25	0,20	0,30	0,25
PVC	0,35	0,25	0,40	0,30
Tessuto poliestere	0,20	0,15	0,25	0,20
Impregnazione con Ropanol	0,25	0,20	0,30	0,25

Angolo di avvolgimento

Ci sono altre possibilità di migliorare la trasmissione della coppia dal mototamburo al nastro: aumentando l'angolo di avvolgimento del nastro intorno al mototamburo. L'angolo di avvolgimento viene misurato in gradi. Un angolo di avvolgimento più grande assicura un accoppiamento dinamico migliore tra nastro e motore e quindi è necessaria una tensione minore del nastro. Generalmente si consiglia un angolo minimo di 180° per trasmettere la coppia completa al nastro. Tuttavia è possibile aumentare l'angolo di avvolgimento a 230° e oltre al fine di ridurre la tensione del nastro e quindi l'usura del mototamburo e del nastro.

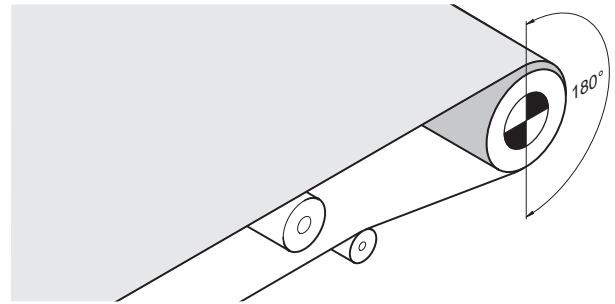


Fig.: Angolo d'avvolgimento minimo per trasportatori a nastro con azionamento ad attrito

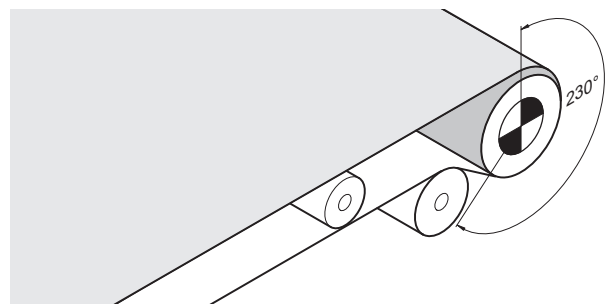


Fig.: Angolo d'avvolgimento maggiore per trasportatori a nastro con azionamento ad attrito

INDICAZIONI PER L'USO CONSIGLI PER LA COSTRUZIONE

Trasportatore con telaio a rulli

Essendo l'attrito minore, i trasportatori con telaio a rulli richiedono meno energia e una tensione del nastro minore e sono pertanto più efficienti dei trasportatori con piano di scorrimento. I trasportatori con telaio a rulli sono particolarmente indicati per lunghi tratti di trasporto con carichi pesanti.

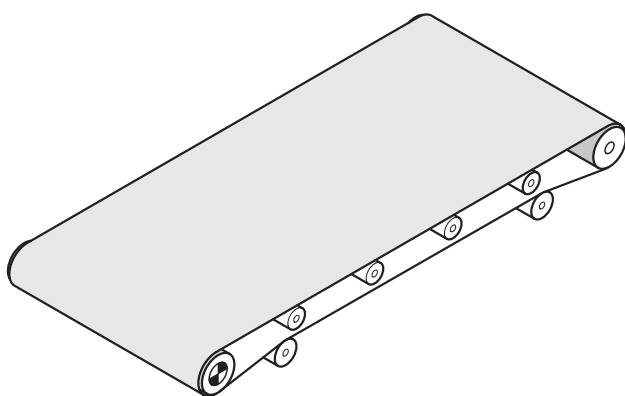


Fig.: Trasportatore con telaio a rulli

Azionamento in testa

Il posizionamento dell'azionamento in testa (lato d'uscita) è l'opzione più diffusa e apprezzata in caso di trasportatori non reversibili, perché è facile da costruire e da montare. Inoltre, la tensione del nastro è al massimo nel tratto superiore, cosicché la coppia completa viene trasmessa sul nastro.

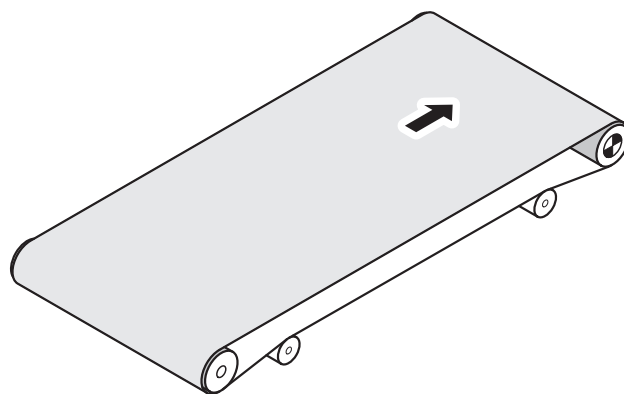


Fig.: Trasportatore non reversibile con azionamento in testa

Trasportatore con piano di scorrimento

I trasportatori a nastro con piano di scorrimento presentano un attrito maggiore e richiedono maggiore energia e una maggiore tensione del nastro rispetto ai trasportatori con telaio a rulli; sono pertanto meno efficienti. Tuttavia, il materiale trasportato è più stabile sul nastro. Inoltre, grazie alla semplice costruzione, questa variante è economicamente più vantaggiosa rispetto a un trasportatore con telaio a rulli.

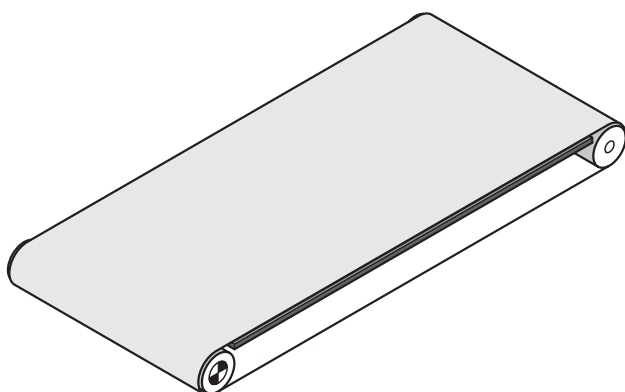


Fig.: Trasportatore con piano di scorrimento

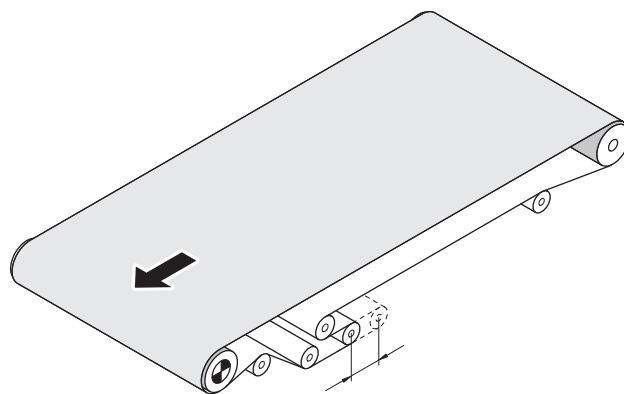


Fig.: Versione disponibile in opzione per trasportatori lunghi non reversibili con dispositivo tendinastro centrale

Posizioni dell'azionamento

Il mototamburo si trova generalmente all'estremità di testa ossia sul lato d'uscita del trasportatore; può essere tuttavia posizionato in un altro punto in base all'applicazione o alla costruzione considerata.

Azionamento in coda

La coda (lato di caricamento o d'ingresso) di un trasportatore non è il punto ideale per posizionare l'azionamento, poiché il mototamburo spinge il tratto superiore e la tensione del nastro nel tratto inferiore è maggiore. Pertanto potrebbe non essere possibile trasmettere la coppia completa. Questa posizione dell'azionamento può comportare un sollevamento del nastro nel tratto superiore, come pure una deviazione del nastro e altre irregolarità nello scorrimento del nastro. Se, tuttavia, è necessario collocare l'azionamento in coda, questa soluzione dovrebbe essere adottata soltanto per trasportatori con azionamento ad attrito corti con una lunghezza di 2 – 3 metri e per il trasporto di carichi leggeri (questo tipo di azionamento non è consigliato per nastri ad azionamento con accoppiamento geometrico).

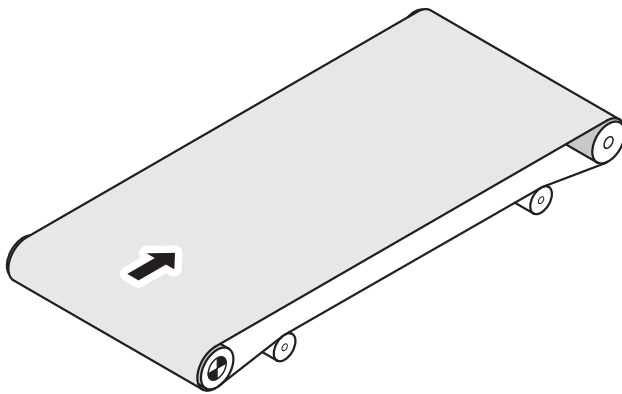


Fig.: Trasportatore con azionamento ad attrito corto con azionamento in coda

Azionamento centrale

In tratti di trasporto lunghi si può collocare l'azionamento in posizione centrale, se è necessario un mototamburo di grande diametro che sarebbe di troppo ingombro all'estremità di testa. L'azionamento centrale è indicato anche per trasportatori reversibili, poiché la tensione del nastro è distribuita in modo omogeneo sul tratto superiore e inferiore del nastro. In questo modo, è possibile ridurre eventuali problemi di scorrimento del nastro in avanti e all'indietro.

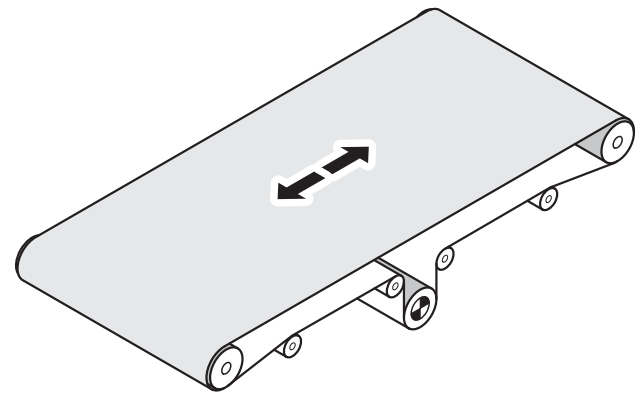


Fig.: Trasportatore a nastro lungo con azionamento centrale

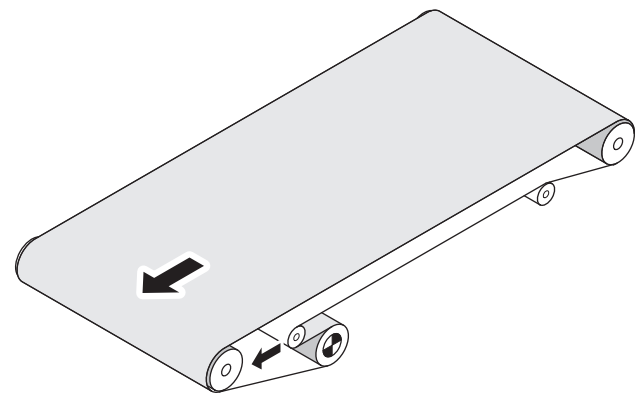


Fig.: Azionamento centrale nel caso di trasportatori a nastro lunghi con angolo di avvolgimento maggiore

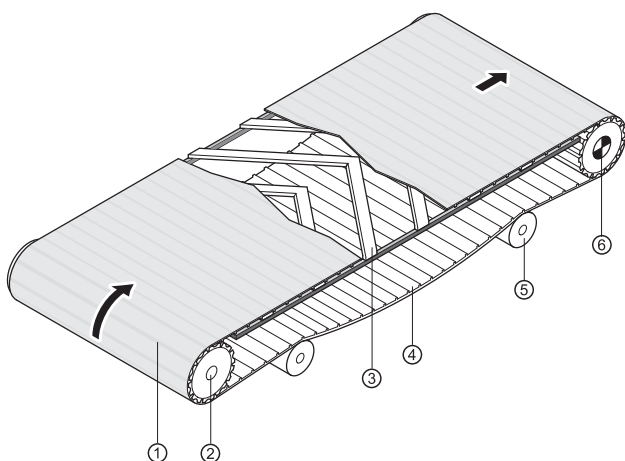
Azionamento reversibile

I mototamburi Interroll sono indicati per l'azionamento reversibile, a condizione che non siano dotati di un dispositivo antiritorno. Tuttavia il comando del motore deve assicurare l'arresto completo del mototamburo prima di passare al funzionamento inverso, altrimenti si rischia di danneggiare gravemente il riduttore. I mototamburi dotati di dispositivo antiritorno possono essere utilizzati soltanto per il trasporto in una direzione. La direzione viene indicata con una freccia posta sul coperchio terminale.

INDICAZIONI PER L'USO

CONSIGLI PER LA COSTRUZIONE

Trasportatori dotati di nastro ad azionamento con accoppiamento geometrico



- 1 Nastro modulare in materiale plastico
- 2 Tamburo di rinvio con gommatura
- 3 Struttura di supporto
- 4 Nastro allentato
- 5 Rulli di supporto
- 6 Mototamburo con gommatura

I sistemi di trasporto ad azionamento con accoppiamento geometrico consumano meno energia rispetto ai nastri con azionamento ad attrito e sono pertanto più indicati per tratti di trasporto più lunghi. Dato che il nastro non è teso, i cuscinetti del mototamburo sono meno sollecitati. Poiché il nastro non è a contatto diretto con il tamburo, la dissipazione del calore è meno efficace in queste applicazioni. Per tale motivo, il mototamburo dovrebbe essere dotato di un convertitore di frequenza, ottimizzato per questa applicazione. In alternativa, si possono utilizzare anche motori per applicazioni con nastri ad azionamento con accoppiamento geometrico o senza nastro.

Esempi di nastri ad azionamento con accoppiamento geometrico:

- Nastri modulari in materiale plastico
- Nastri termoplastici ad azionamento con accoppiamento geometrico
- Nastri a cerniere in acciaio
- Nastri in maglia d'acciaio o filo
- Cinghia dentata
- Trasportatori a catena

I sistemi di trasporto dotati di azionamento con accoppiamento geometrico possono essere molto complessi e in questo catalogo non sono presentati in modo esaustivo. Osservare le indicazioni del costruttore del nastro e rivolgersi a Interroll per una consulenza completa.

Trasmissione della coppia

In linea di massima i mototamburi per trasportatori a nastro ad azionamento con accoppiamento geometrico sono dotati di gommatura a profili ininterrotta che si inserisce nel profilo sul lato inferiore del nastro trasportatore. In alternativa è disponibile un tubo del tamburo cilindrico con linguetta d'aggiustamento saldata lateralmente, su cui è possibile montare tutti i comuni pignoni in acciaio, acciaio inossidabile o materiale plastico. Il numero di pignoni dipende dalla larghezza del nastro e dal carico; devono essere tuttavia montati almeno tre pignoni. Le istruzioni per il calcolo del numero di pignoni necessari sono contenute nel catalogo del costruttore del nastro. In considerazione della dilatazione termica del nastro, tutti i pignoni forniti da Interroll sono montati in modo scorrevole; pertanto, potrebbe essere necessario montare delle guide a lato sul telaio del trasportatore, al fine di assicurare uno scorrimento centrato del nastro. In alternativa Interroll può fornire un pignone fisso in posizione centrale sul nastro.

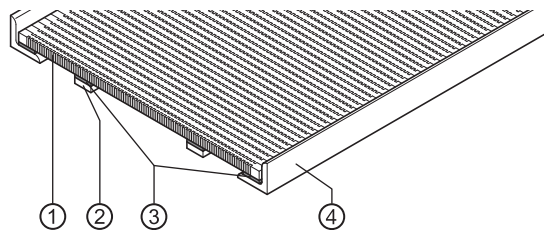


Fig.: Guide del nastro

- 1 Nastro
- 2 Struttura di supporto
- 3 Listelli di scorrimento
- 4 Supporti/guide laterali

Tensione del nastro

Grazie al comando ad accoppiamento geometrico generalmente non occorre tendere il nastro trasportatore, che si inserisce per effetto del proprio peso e l'azione della forza di gravità nel profilo della gommatura o del pignone. Il nastro dovrebbe essere allentato nel tratto inferiore al fine di compensare differenze di lunghezza dovute alla dilatazione o alla contrazione termica. L'installazione e la costruzione del trasportatore dovrebbero rispettare le prescrizioni del costruttore del nastro.

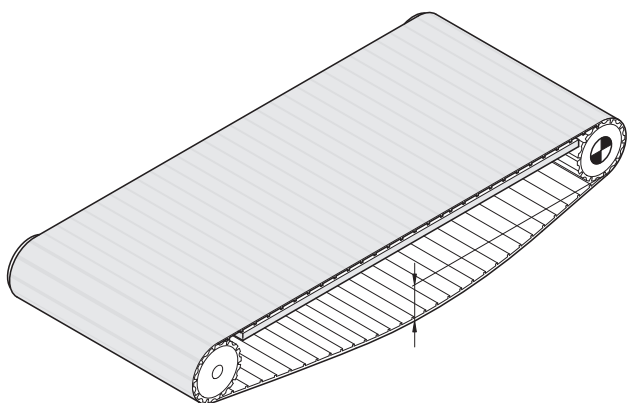


Fig.: Trasportatore corto senza rulli di supporto sul tratto inferiore

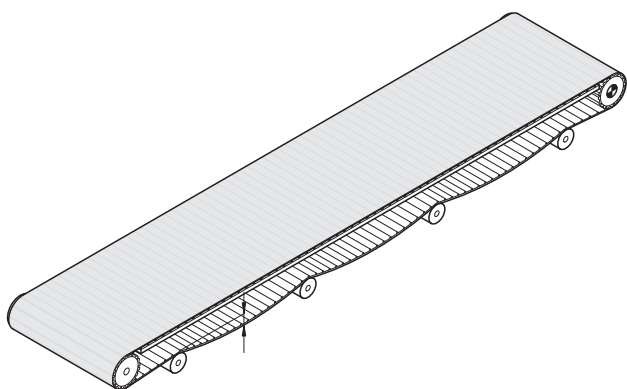


Fig.: Trasportatore centrale e lungo con allentamento e rulli di supporto sul tratto inferiore

Coefficiente di velocità

Il diametro del mototamburo aumentato dalla gommatura o dai pignoni influisce sulla velocità nominale dei motori presentati in questo catalogo. La velocità finale del nastro viene calcolata nel modo seguente. Il coefficiente di velocità VF è riportato nel paragrafo Opzioni, pagina 127.

$$V_{\text{Nastro}} = V_{\text{dm}} \times VF$$

V_{Nastro} = Velocità del nastro VF = Coefficiente di velocità

V_{dm} = Velocità nominale del mototamburo

La coppia viene trasmessa dal tamburo al nastro direttamente tramite la gommatura o indirettamente tramite la linguetta d'aggiustamento e i pignoni. In questo modo fino al 97 % della potenza meccanica del motore viene trasmessa al nastro. In

applicazioni di tipo avvio-arresto la durata del nastro, dei pignoni e del riduttore viene prolungata tramite l'impiego di una funzione di avviamento delicato o un convertitore di frequenza.

Coefficiente di correzione della forza di trazione del nastro

In caso di utilizzo di una gommatura o di pignoni si riduce la forza di trazione nominale del nastro del mototamburo. La forza di trazione reale del nastro può essere calcolata nel modo seguente:

$$\text{Forza di trazione del nastro corretta} = \text{forza di trazione nominale del nastro} / VF$$

Posizioni dell'azionamento

In trasportatori a nastro ad azionamento con accoppiamento geometrico l'azionamento può essere collocato centralmente o in testa.

Azionamento in testa

Il mototamburo dovrebbe essere montato alla testa (lato uscita) del trasportatore affinché il tratto superiore del nastro possa essere trascinato sotto tensione.

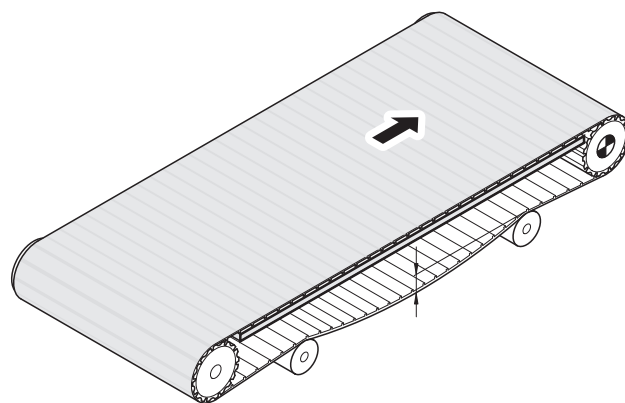


Fig.: Trasportatore a nastro ad azionamento con accoppiamento geometrico con azionamento in testa

Azionamento in coda

Non è consigliabile collocare l'azionamento in coda. Se il mototamburo è posizionato in coda (lato di caricamento) al trasportatore e cerca di spingere il nastro, la tensione del nastro nel tratto inferiore è maggiore di quella nel tratto superiore. Il nastro "salta" sopra il profilo della gommatura o sopra i pignoni e forma delle gobbe nella lunghezza del nastro in eccesso: un trasporto sicuro del prodotto non è più garantito.

INDICAZIONI PER L'USO CONSIGLI PER LA COSTRUZIONE

Azionamento centrale

Gli azionamenti centrali sono indicati per trasportatori lunghi con una direzione di trasporto e per trasportatori reversibili. I trasportatori reversibili con azionamento centrale devono essere pianificati con cura. Consultare il costruttore del nastro.

Altri trasportatori

Trasportatori in salita

Rispetto ai trasportatori orizzontali i trasportatori in salita richiedono più energia e una tensione del nastro maggiore per il trasporto dello stesso carico. Per i trasportatori in salita con una direzione di trasporto è consigliabile prevedere un dispositivo antiritorno per impedire un movimento all'indietro del nastro e del carico.

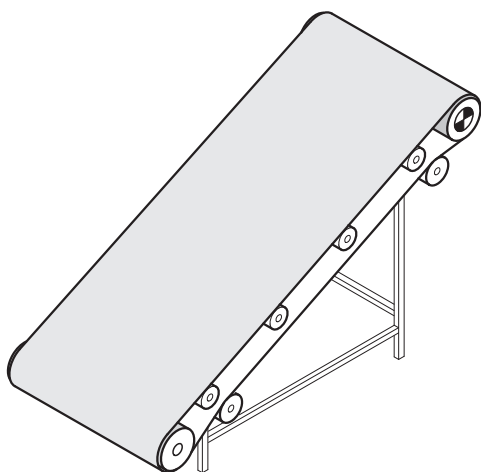


Fig.: Trasportatore in salita

Trasportatori reversibili in salita o in discesa

In questo caso un freno elettromagnetico può impedire un'inversione involontaria della direzione e uno spostamento all'indietro del nastro e del carico. Per ridurre l'accelerazione e lo spostamento del nastro su un trasportatore in discesa calcolarne la potenza come per un trasportatore in salita.

Trasportatore con bordo a coltello

I bordi a coltello riducono lo spazio tra i punti di trasferimento di due trasportatori. Per i trasportatori con azionamento ad attrito potrebbe essere tuttavia necessario prevedere una forza di trazione e una tensione del nastro notevolmente superiori per compensare il maggiore attrito tra il nastro e il bordo a coltello. Per ridurre questo attrito si dovrebbe aumentare il più possibile l'angolo di trasferimento del nastro e adottare un rullo con un diametro minore al posto del bordo a coltello.

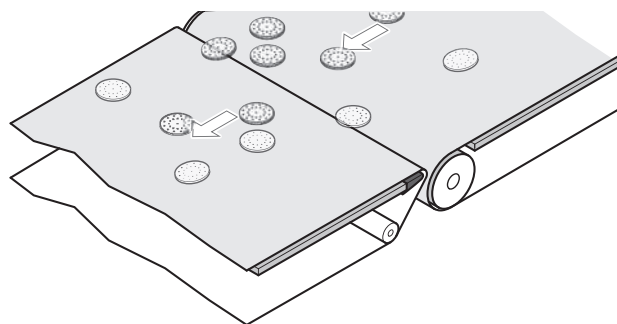


Fig.: Trasportatore con bordo a coltello

Trasportatori per il settore della trasformazione alimentare

Le direttive dell'EHEDG relative alla costruzione raccomandano l'impiego di un telaio aperto e inossidabile per facilitare la pulizia, il lavaggio e la disinfezione del trasportatore, del mototamburo e del nastro.

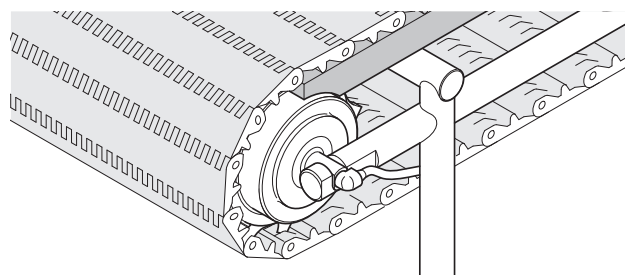


Fig.: Costruzione aperta del trasportatore per una pulizia igienica

Raschiatori ed espulsori

Se il mototamburo viene installato in un raschiatore o in un espulsore, spesso viene montato verticalmente. In questo caso è necessaria una versione speciale di motore.

Avvii/arresti frequenti

Degli avvii e arresti frequenti possono causare il surriscaldamento del motore e un'usura prematura degli ingranaggi riducendo così la durata del motore. Per applicazioni di questo tipo Interroll consiglia di utilizzare un convertitore di frequenza per ottimizzare la dissipazione di calore del motore e ridurre il carico degli ingranaggi all'avviamento tramite una funzione di avviamento delicato. I mototamburi sincroni o asincroni con un convertitore di frequenza sono molto indicati per questo tipo di applicazioni.

Unità di controllo

Interroll fornisce freni, dispositivi antiritorno, encoder e convertitori di frequenza per i mototamburi proposti.

Quale regolazione dell'azionamento vi occorre?

Come per ogni sistema d'azionamento, scegliendo un mototamburo bisogna decidere il tipo e la portata dell'unità di comando necessari, al fine di ottimizzare la propria applicazione. Pertanto occorre scegliere fin dall'inizio un motore e un'unità di comando che assicurino un funzionamento efficiente e privo di anomalie. Interroll offre tutta una serie di soluzioni d'azionamento e di unità di comando facili da utilizzare.

Panoramica unità di controllo per motori asincroni AC

	Collegamento diretto alla rete elettrica	Convertitori di frequenza di altri produttori o servoconvertitori
Collegamento diretto alla rete elettrica	●	
Frequenza pilotata dalla tensione		●
Regolazione vettoriale senza sensore		●
Circuito di regolazione chiuso		●

Panoramica unità di controllo per motori sincroni AC a magneti permanenti

	Convertitori di frequenza di altri produttori o servoconvertitori	Convertitori di frequenza o servoconvertitori raccomandati da Interroll
Collegamento diretto alla rete elettrica		
Frequenza pilotata dalla tensione		
Regolazione vettoriale senza sensore	●	●
Circuito di regolazione chiuso	●	●

Regolazione della velocità

La velocità del mototamburo asincrono, e quindi anche del nastro trasportatore, dipende, tra l'altro, dal carico, dalla tensione del nastro e dallo spessore della gommatura. Le velocità indicate nelle pagine dei prodotti sono valide a carico nominale e possono variare fino a $\pm 10\%$; se la velocità deve essere regolata con una maggiore precisione, si consiglia di utilizzare un convertitore di frequenza / una regolazione dell'azionamento. Per regolare con precisione la velocità, si consiglia di utilizzare un convertitore di frequenza / una regolazione dell'azionamento in combinazione con un encoder o un altro trasduttore di misura. I convertitori di frequenza possono essere impiegati anche con motori asincroni per aumentare la velocità nominale. Tuttavia, la coppia disponibile si riduce a partire da una frequenza di 50 Hz. I mototamburi sincroni con convertitore di frequenza adeguato sono la soluzione per la maggior parte di questi problemi e possono aumentare il rendimento, la portata e l'efficienza.

Informazioni sui freni e sui dispositivi antiritorno dei mototamburi asincroni sono riportate a pagina 139.

Alimentatori e controllo dell'alimentazione

Nei mototamburi asincroni è possibile controllare i movimenti d'alimentazione mediante un convertitore di frequenza con freno a corrente continua (con o senza encoder). Un mototamburo sincrono può essere utilizzato in alternativa per un comando preciso e dinamico e/o una portata elevata.

Sistema di segnalazione

Un encoder integrato o un altro trasduttore di misura fornisce dati precisi sulla velocità e sulla posizione (vedere pagina 146).

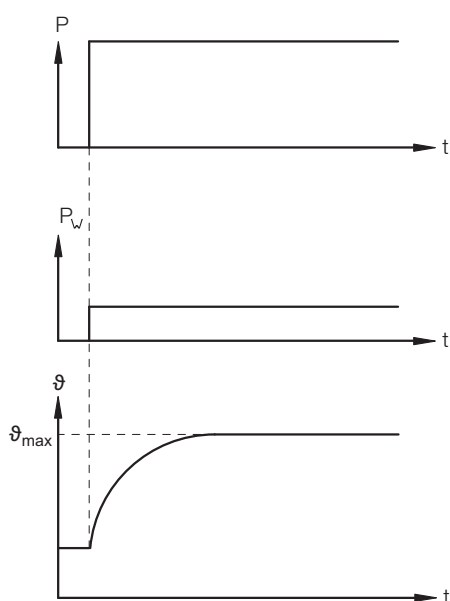
INDICAZIONI PER L'USO CONSIGLI PER LA COSTRUZIONE

Modalità d'esercizio

Le seguenti modalità d'esercizio soddisfano i requisiti della normativa IEC 60034-1.

Esercizio continuo S1

Esercizio a sollecitazione costante, la cui durata è sufficiente per raggiungere l'equilibrio termico.



P	= Energia assorbita
P _w	= Perdite elettriche
ϑ	= Temperatura
ϑ _{max}	= Temperatura max. raggiunta
t	= Tempo

Con un'efficienza superiore al 50 % la maggior parte degli avvolgimenti dei mototamburi Interroll è indicata per la modalità d'esercizio S1 e per l'esercizio in continuo. I motori standard e i motori per applicazioni con nastri ad azionamento con accoppiamento geometrico o senza nastro sono riportati nelle tabelle dei dati elettrici. Il valore è indicato con il simbolo η per efficienza.

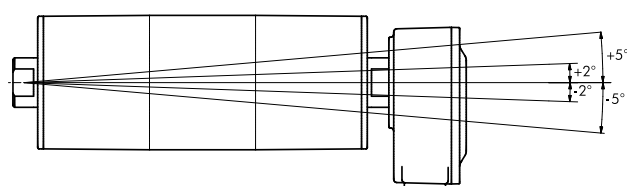
S2 – S10

Per le modalità d'esercizio S2 – S10 si prega di verificare la frequenza d'impiego e di rivolgersi a Interroll.

Condizioni di montaggio

Montaggio orizzontale

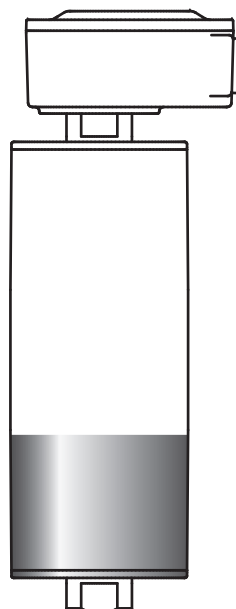
In linea di massima un mototamburo viene montato in orizzontale nel trasportatore (parallelo rispetto al tamburo di rinvio e perpendicolare rispetto al telaio del trasportatore) al fine di garantire uno scorrimento centrale del nastro.



Tutti i mototamburi devono essere montati con uno scarto di $\pm 5^\circ$ rispetto all'orizzontale.

Montaggio non orizzontale

A tale scopo è necessaria un'esecuzione di motore speciale. Il collegamento dei cavi viene effettuato sempre dall'alto; inoltre è necessaria una determinata quantità d'olio per mototamburi non orizzontali.



Esempi

- Dispositivo di ribaltamento scatoloni
- Deviatori
- Trasportatori di deviazione

Supporti di montaggio

I supporti di montaggio devono essere sufficientemente robusti per resistere alla forza di trazione del nastro e alla coppia di avviamento del mototamburo. Devono essere supportati interamente e fissati al telaio del trasportatore in modo tale che le estremità degli alberi non possano muoversi o deformarsi. I piani di chiave dei perni devono poggiare completamente sui supporti.

Utilizzare il supporto di montaggio che corrisponde al tipo di mototamburo – vedere gli accessori a partire da pagina 155.

Gioco assiale

Il gioco assiale tra i piani di chiave e i supporti di montaggio deve essere di 1,0 mm al fine di consentire una dilatazione termica dei componenti.

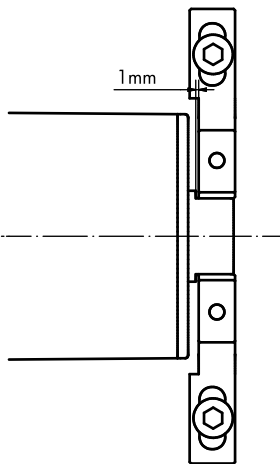


Fig.: Gioco assiale minimo

Gioco torsionale

Il gioco torsionale tra i piani di chiave e i supporti di montaggio non deve essere superiore a 0,4 mm.

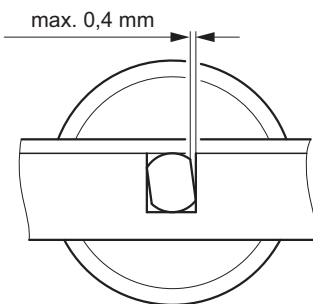


Fig.: Gioco torsionale massimo

Se il mototamburo deve essere sottoposto a inversioni di direzione o avvii e arresti frequenti, non vi deve essere alcun gioco torsionale tra i piani di chiave e i supporti di montaggio.

Lunghezza d'appoggio

Almeno l'80 % del piano di chiave deve poggiare sul supporto di montaggio.

Altri dispositivi di montaggio

Il mototamburo può essere montato anche senza supporti di montaggio direttamente nel telaio del trasportatore. In questo caso gli alberi devono poggiare in incavi appositamente rinforzati nel telaio del trasportatore, per poter soddisfare tutte le condizioni menzionate in precedenza.

Aggiustaggio del nastro

I mototamburi per nastri con azionamento ad attrito sono forniti generalmente con mantelli bombati al fine di assicurare uno scorrimento centrale del nastro ed evitare una deviazione del nastro durante l'esercizio. Tuttavia il nastro deve essere verificato e allineato durante la messa in servizio e sottoposto a manutenzione, se necessario.

Prova diagonale

I lati del trasportatore devono essere paralleli tra loro e orizzontali affinché il mototamburo possa essere montato con un angolo di esattamente 90° rispetto al trasportatore.

Ciò può essere controllato nel seguente modo:

- La differenza di lunghezza delle due diagonali non deve essere superiore allo 0,5 %.
- Le diagonali sono misurate dall'albero del mototamburo fino all'albero del tamburo di rinvio o dal bordo del nastro al bordo del nastro.

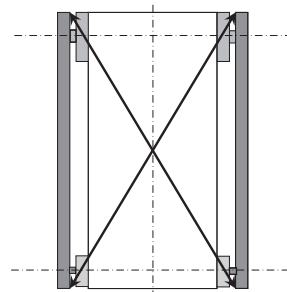


Fig.: Prova diagonale

INDICAZIONI PER L'USO CONSIGLI PER LA COSTRUZIONE

Posizione del nastro

Il lato inferiore del nastro deve poggiare sul piano di scorrimento o sul telaio a rulli del trasportatore e non deve trovarsi a più di 3 mm sopra di esso.

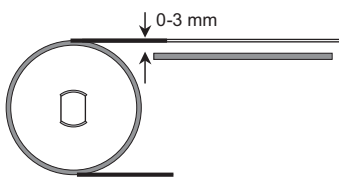
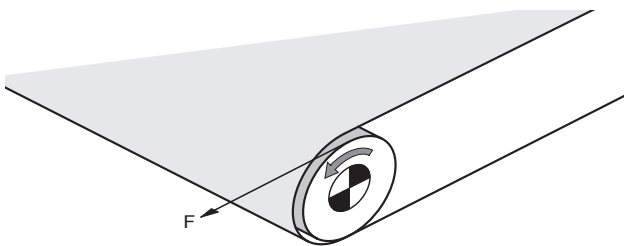


Fig.: Distanza massima tra nastro e piano di scorrimento

Un cattivo allineamento tra i mototamburi, i nastri o i tamburi di rinvio può causare un attrito elevato e surriscaldare il mototamburo. Ciò può portare anche a un'usura prematura del nastro e della gommatura.

Forza di trazione del nastro

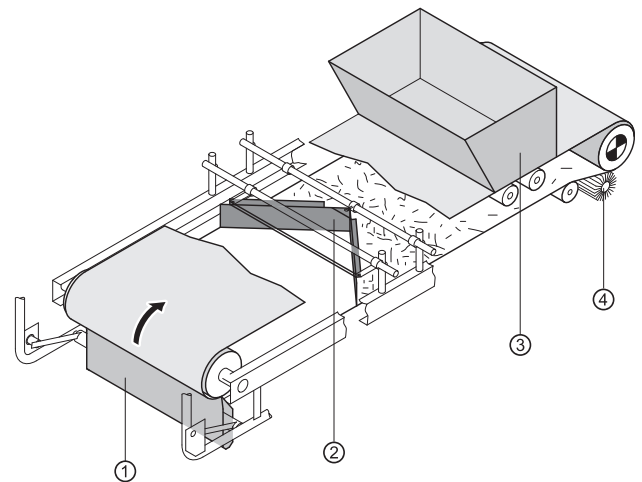
La forza di trazione, la potenza e la velocità nominali del nastro per ogni versione di mototamburo sono riportate in questo catalogo.



La forza di trazione F può essere calcolata con l'ausilio della seguente formula.

Le formule devono essere considerate solo come orientative dal momento che si basano su condizioni d'esercizio tipiche. Non viene considerato l'influsso di un attrito addizionale dovuto ai seguenti fattori:

- Recipiente per prodotti sfusi
- Guarnizioni in gomma
- Dispositivi di pulizia come raschiatori, spatole raschiatrici e spazzole
- Attrito tra il prodotto e le guide laterali del nastro



- 1 Spatola raschiatrice
- 2 Raschiatore
- 3 Recipiente per prodotti sfusi
- 4 Spazzola

Calcolo della forza di trazione del nastro (F) a seconda del sistema di trasporto

$$F = F_0 + F_1 + F_2 + F_3 + \text{coefficiente di sicurezza}$$

Aggiungere a questo calcolo un coefficiente di sicurezza del 20 %.

Trasportatore con telaio a rulli	
	$F_0 = 0,04 \cdot g \cdot L \cdot (2 P_n + P_{pr})$
Forza senza carico	
	$F_1 = 0,04 \cdot g \cdot L \cdot P_{m1}$
Forza per il trasporto del materiale su tratto orizzontale	
	$F_2 = g \cdot H \cdot P_{m1}^*$
Forza per il trasporto del materiale su tratti in pendenza	
	$F_3 = g \cdot L \cdot P_{m1} \cdot C_1$
Accumulo	

INDICAZIONI PER L'USO CONSIGLI PER LA COSTRUZIONE

Trasportatore con piano di scorrimento	
	$F_0 = g \cdot L \cdot P_n \cdot C_2$
Forza senza carico	
	$F_1 = g \cdot L \cdot P_{m1} \cdot C_2$
Forza per il trasporto del materiale su tratto orizzontale	
	$F_2 = g \cdot H \cdot P_{m1}^*$
Forza per il trasporto del materiale su tratti in pendenza	
	$F_3 = g \cdot L \cdot P_{m1} \cdot C_1$
Accumulo	

Trasportatore con piano di scorrimento doppio	
	$F_0 = g \cdot L \cdot P_n \cdot (C_2 + C_4)$
Forza senza carico	
	$F_1 = g \cdot L \cdot (P_{m1} \cdot C_2 + P_{m2} \cdot C_4)$
Forza per il trasporto del materiale su tratto orizzontale	
	$F_2 = g \cdot H \cdot (P_{m1} - P_{m2})^*$
Forza per il trasporto del materiale su tratti in pendenza	
	$F_3 = g \cdot L \cdot (P_{m1} \cdot C_1 + P_{m2} \cdot C_3)$
Accumulo	

- P_n in kg/m = Peso del nastro per metro
 P_{pr} in kg/m = Peso delle parti rotanti del trasportatore a nastro (tratto superiore e inferiore) per lunghezza in metri
 P_{m1} in kg/m = Peso del prodotto trasportato sul tratto superiore per lunghezza in metri del trasportatore a nastro
 P_{m2} in kg/m = Peso del prodotto trasportato sul tratto inferiore per lunghezza in metri del trasportatore a nastro
 C_1 = Coefficiente d'attrito tra prodotto e tratto superiore **
 C_2 = Coefficiente d'attrito tra tratto superiore e piano di scorrimento **
 C_3 = Coefficiente d'attrito tra tratto inferiore e prodotto **

- C_4 = Coefficiente d'attrito tra tratto inferiore e piano di scorrimento **
 L in m = Interasse
 H in m = Differenza d'altezza nel trasportatore
 da F_0 a F_3 in N = Componenti della forza di trazione del nastro per le condizioni d'esercizio rappresentate
 g in m/s^2 = 9,81

* Il valore F_2 è negativo per trasportatori in discesa. Al fine di evitare un'accelerazione eccessiva dovuta alla forza di gravità F_2 dovrebbe essere tuttavia positivo, pertanto il calcolo dovrebbe essere eseguito come per un trasportatore in salita.

** Informazioni relative ai coefficienti d'attrito pagina 187.

Coefficiente d'attrito

Materiale del nastro	Materiale del piano di scorrimento C_2, C_4	
	PE	Acciaio
PE	0,30	0,15
PP	0,15	0,26
POM	0,10	0,20
PVC/PU		0,30
Poliammide o poliestere		0,18
Gomma	0,40	0,40

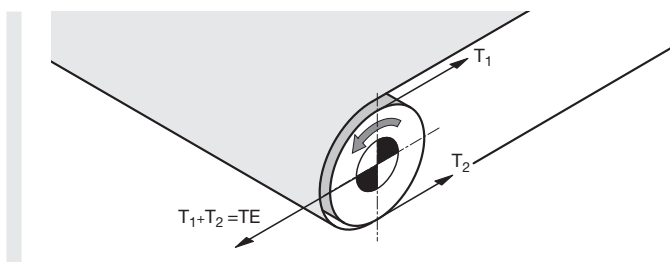
Materiale del nastro	Materiale del prodotto C_1, C_3		
	Acciaio	Vetro, tecnopolimero	Tecnopolimero
PE	0,13	0,09	0,08
PP	0,32	0,19	0,17
POM	0,20	0,15	0,15
PVC/PU	0,30		0,30
Poliammide o poliestere	0,18		0,17
Gomma	0,40		0,40

INDICAZIONI PER L'USO CONSIGLI PER LA COSTRUZIONE

Tensione del nastro

Per il calcolo della tensione del nastro tenere conto di quanto segue:

- Lunghezza e larghezza del nastro trasportatore
- Tipo di nastro
- Verificare la tensione del nastro necessaria per il trasporto del carico
- Verificare l'allungamento del nastro necessario per il montaggio. In base al carico, l'allungamento del carico per il montaggio deve essere pari allo 0,2 – 0,5 % della lunghezza del nastro.
- I valori relativi alla tensione e all'allungamento del nastro sono forniti dal produttore del nastro.
- Verificare che la tensione del nastro necessaria non superi la tensione del nastro massima (TE) del mototamburo.



La tensione del nastro necessaria T_1 (in alto) e T_2 (in basso) può essere calcolata in base ai requisiti previsti dalla norma DIN 22101:2011-12 o CEMA. Sulla base dei dati del produttore del nastro è possibile determinare approssimativamente la tensione reale del nastro tramite una misurazione dell'allungamento del nastro durante la tensione.

La tensione massima ammissibile del nastro (TE) di un mototamburo è riportata nelle tabelle relative ai mototamburi di questo catalogo. Il tipo e lo spessore del nastro e il diametro del mototamburo devono corrispondere alle indicazioni del produttore del nastro. Un diametro troppo piccolo del mototamburo può comportare danni al nastro.

Una tensione eccessiva del nastro può danneggiare i cuscinetti dell'albero e/o altri componenti interni del mototamburo e ridurre la durata d'esercizio del prodotto.

Allungamento del nastro

La tensione del nastro avviene mediante la forza del nastro, quando quest'ultimo viene allungato nel senso della lunghezza. Per impedire danni al mototamburo, è assolutamente necessario misurare l'allungamento del nastro e calcolare la forza di tensione statica del nastro. La tensione del nastro calcolata deve essere uguale o inferiore ai valori indicati nelle tabelle dei mototamburi di questo catalogo.

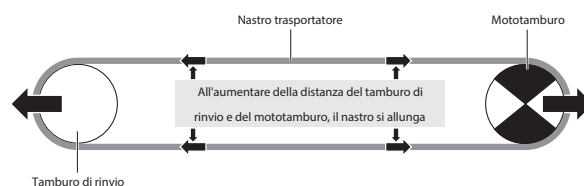


Fig.: Allungamento del nastro

Misurazione dell'allungamento del nastro

L'allungamento del nastro può essere facilmente misurato con un metro a nastro. Contrassegnare il nastro non sottoposto a tensione in due punti al centro, nel punto in cui il diametro esterno del mototamburo e del tamburo di rinvio è più grande a causa della bombatura. Misurare la distanza tra i due punti contrassegnati parallelamente al bordo del nastro (Be_0). Maggiore è la distanza tra i due punti contrassegnati, più precisamente può essere misurato l'allungamento del nastro. A questo punto tendere il nastro e orientarlo. Quindi, misurare di nuovo la distanza tra i punti contrassegnati (Be). Con l'allungamento del nastro, la distanza aumenta.

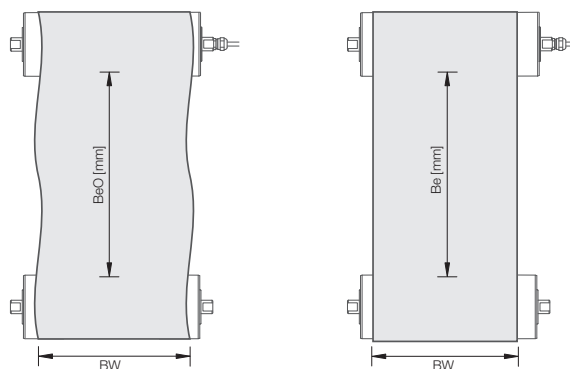


Fig.: Misurazione dell'allungamento del nastro

Calcolo dell'allungamento del nastro

Sulla base della misura dell'allungamento del nastro rilevata è possibile calcolare lo stesso allungamento in %.

$$B_{e\%} = \frac{B_e \cdot 100\%}{B_{e0}} - 100$$

Fig.: Formula per il calcolo dell'allungamento del nastro in %

Per il calcolo dell'allungamento del nastro sono necessari i seguenti valori:

- Larghezza del nastro in mm (BW)
- Forza statica per mm di larghezza del nastro con un allungamento dell'1 % in N/mm (k1 %). Questo valore può essere ricavato dalla scheda dati del nastro o richiesto al fornitore del nastro.

$$TE_{[static]} = BW \cdot k1\% \cdot B_{e\%} \cdot 2$$

Fig.: Formula per il calcolo della forza di tensione statica del nastro in N

Caricamento e metodo di caricamento

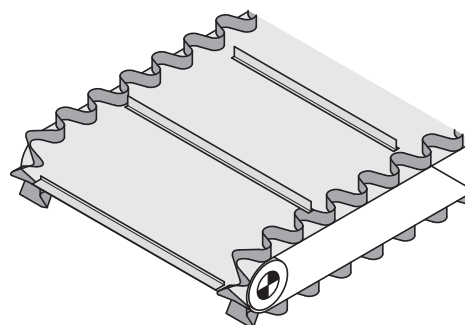
- Determinare la forza di trazione e la tensione del nastro in base alla procedura di caricamento, p. es. nastro alimentatore, recipiente per prodotto sfuso o prodotto sfuso caricato su nastro
- Tenere conto del tipo e della lunghezza del carico in particolare per carichi puntuali speciali ed accertarsi che il peso del carico puntuale (in Newton) non sia mai superiore alla tensione massima del nastro (TE) del mototamburo.

Diametro del mototamburo

- Scegliere il mototamburo corrispondente ai parametri dell'applicazione e alle condizioni ambientali con il diametro più piccolo
- Verificare il diametro di flessione minimo ammissibile del nastro e scegliere il diametro del mototamburo corrispondente.

Tutti i nastri hanno un diametro di flessione minimo in entrambe le direzioni per l'impiego con mototamburi o tamburi di rinvio. Rispettare sempre le indicazioni in merito del produttore del nastro e scegliere il diametro del mototamburo corrispondente; in caso contrario il nastro o il mototamburo potrebbero subire gravi danni. Se il diametro del mototamburo è troppo piccolo, una coppia troppo bassa sarà trasmessa al nastro e ciò può comportare uno slittamento o "salti" del nastro.

Un esempio esplicativo: il nastro di seguito rappresentato ha sponde laterali e listelli trasversali e richiede un mototamburo con un diametro maggiore rispetto a un normale nastro piatto.



Motori asincroni monofase

I motori monofase sono impiegati sempre quando non è disponibile una tensione trifase.

Principio

I motori monofase sono dotati di un avvolgimento principale e di un avvolgimento ausiliario per la generazione del campo rotante. Lo sfasamento tra fase principale e fase ausiliaria è generato tramite un condensatore d'esercizio passante collegato.

Coppia di avviamento / Condensatori di avviamento

Poiché il campo rotante non è ideale e la coppia di avviamento può subire una forte limitazione:

- La coppia di avviamento di un motore trifase è generalmente pari al 120 – 410 % della coppia nominale
- La coppia di avviamento di un motore monofase è generalmente pari al 65 – 115 % della coppia nominale

Alcuni motori monofase, in particolare quelli ad alte prestazioni, richiedono un condensatore di avviamento supplementare per raggiungere una coppia di avviamento pari al 150 – 200 % della coppia nominale. Questo condensatore di avviamento deve avere la stessa dimensione del condensatore d'esercizio ed essere innestato parallelamente a quest'ultimo, idealmente durante l'avviamento del motore, tramite un relè di commutazione in funzione della corrente. Una volta raggiunta la coppia / la corrente giusta, il relè provvede a disinnestare il condensatore di avviamento. La capacità del condensatore d'esercizio è indicata sempre sulla targa del motore.

Rumorosità

A causa del campo rotante diverso, i motori monofase tendono essenzialmente ad essere più rumorosi in folle rispetto ai motori trifase. Tipicamente ne consegue un rumore irregolare che aumenta sempre più. Questo rumore non compromette il buon funzionamento del motore e sparisce generalmente non appena il nastro è teso o il mototamburo funziona sotto carico. È esclusa ogni richiesta di danni basata su questa rumorosità.

INDICAZIONI PER L'USO SPECIFICHE DEI MATERIALI

Condensatori e relè

Tutti i condensatori per i mototamburi monofase devono essere ordinati separatamente. Un relè in funzione della corrente appropriato può essere fornito su richiesta per la conversione del condensatore di avviamento in un condensatore d'esercizio. Per ulteriori informazioni, rivolgersi al responsabile locale di assistenza clienti Interroll. Il montaggio corretto del condensatore di avviamento è rappresentato nello schema elettrico fornito insieme al mototamburo.

Interroll consiglia caldamente di utilizzare dei motori trifase in quanto sono più efficienti e a risparmio energetico. La loro efficienza può essere migliorata utilizzando un motore trifase in combinazione con un convertitore di frequenza. Nel caso in cui sia disponibile soltanto una rete monofase, è possibile utilizzare un motore trifase con un convertitore di frequenza che converte la tensione monofase in ingresso in tensione trifase in uscita.

Condensatori standard Interroll	Numero articolo
3 µF	1100692
4 µF	1000477
6 µF	1100821
8 µF	1100724

Nota: i condensatori hanno durate diverse. Utilizzare solo condensatori di classe B.

Ultimi passaggi durante la costruzione

Prima di stabilire la struttura definitiva, occorre tenere conto di alcuni fattori come la frequenza di commutazione del motore. In caso di utilizzo di un mototamburo asincrono per applicazioni con una cadenza di più di un arresto/avvio al minuto, si dovrebbe prendere in considerazione l'impiego di un convertitore di frequenza con un tempo di rampa $a \geq 0,5$ s. In alternativa, si può utilizzare anche un motore sincrono con convertitore di frequenza. Scegliere il mototamburo con la forza di trazione, la tensione e la velocità del nastro necessarie per la propria applicazione e con un diametro appropriato. Se la velocità necessaria non è indicata nelle tabelle dei mototamburi, utilizzare un convertitore di frequenza e scegliere il mototamburo con la velocità che più si avvicina a quella richiesta oppure rivolgersi a Interroll. Il servizio Belt Drive Matchmaker disponibile sul sito www.interroll.com è d'aiuto nella scelta del mototamburo appropriato.

Specifiche dei materiali

Grado di protezione

I mototamburi Interroll sono conformi di serie al grado di protezione IP69k.

Protezione da corpi estranei	
IP, prima cifra	Definizione
5	Protezione contro la polvere
6	Protezione totale contro la polvere
Protezione dei componenti interni dalla penetrazione d'acqua con effetti dannosi	
IP, seconda cifra	Definizione
4	Protezione contro gli spruzzi d'acqua
5	Protezione contro getti d'acqua (ugello P1 6,3 mm, portata d'acqua 12,5 l/min ± 5 %)
6	Protezione contro forti getti d'acqua simili alle ondate (ugello P2 12,5 mm, portata d'acqua 100 l/min ± 5 %)
7	A seguito di un'immersione temporanea dell'apparecchio in acqua con una profondità di 1 m, in condizioni di pressione e tempo standardizzate, non deve verificarsi alcuna penetrazione d'acqua e non devono verificarsi effetti dannosi
9k	Protezione contro i liquidi sotto alta pressione: <ul style="list-style-type: none">• Prova con ugello a getto piatto• Unità di prova su disco rotante (5 giri/minuto)• Portata d'acqua 14 – 16 l/min• Pressione dell'acqua ca. 8000 – 10 000 kPa a 80 ± 5 °C per una durata di 30 s per ogni posizione• L'acqua, che viene rivolta a forte pressione e da ogni direzione contro l'alloggiamento, non deve aver effetti dannosi

Gommatura

NBR

Il materiale in gomma sintetica è caratterizzato da buone caratteristiche antiusura e da un'eccellente resistenza all'olio, ai combustibili e ad altre sostanze chimiche; inoltre è facile da pulire. Grazie alla sua resistenza la gomma nitrilica NBR è il materiale perfetto per la gommatura dei mototamburi. Può essere utilizzata per la maggior parte delle applicazioni con collettame. La gomma nitrilica NBR resiste a temperature comprese tra -40 e $+120$ °C; in linea di massima l'NBR resiste agli idrocarburi alifatici, ma, similmente alla gomma naturale, può essere danneggiata dall'ozono, dagli idrocarburi aromatici, dai chetoni, dagli esteri e dalle aldeidi. L'NBR bianca è stata approvata dalla FDA e dalla UE ((CE) n. 1935/2004) e viene utilizzata nel settore alimentare.

PU

La sigla PU corrisponde a qualsiasi polimero composto da una catena di unità organiche con legami uretanici (carbonatici). Questo materiale resiste alla fessurazione ed è superiore ai materiali in gomma. Il poliuretano ha una straordinaria resistenza all'ossigeno, all'ozono, ai raggi UV e alle condizioni ambientali generali. La maggior parte dei legami PU è caratterizzata da una durata estremamente lunga e da una buona resistenza a temperature tra -40 e $+80$ °C e il suo utilizzo è stato approvato in base alle norme (CE) n. 1935/2004 ed FDA.

Nota: spessore minimo dello strato in PU 4 mm, lunghezza massima del tubo (SL) 1200 mm.

Vulcanizzazione a caldo

Le gommature NBR vulcanizzate a caldo sono utilizzate per aumentare l'attrito tra il mototamburo e il nastro trasportatore (per applicazioni con una coppia elevata) e per ridurre lo slittamento del nastro. Le gommature a profili sono utilizzate per l'azionamento di nastri modulari e in altre applicazioni speciali. In considerazione delle alte temperature durante la vulcanizzazione a caldo, la gommatura deve essere applicata sul tubo prima del montaggio finale dei mototamburi. Si ottiene così una gommatura molto robusta, unita saldamente al tubo, indicata per applicazioni con una coppia elevata. Questo metodo assicura una lunga durata ed è raccomandato per applicazioni con requisiti d'igiene elevati.

Le gommature NBR a profili non sono indicate per l'impiego con nastri termoplastici, poiché l'alto attrito può causare irregolarità di scorrimento del nastro.

Vulcanizzazione a freddo

Le gommature NBR vulcanizzate a freddo sono utilizzate per aumentare l'attrito tra il tamburo e il nastro e per ridurre lo slittamento del nastro. Con la vulcanizzazione a freddo la gommatura viene applicata sul tamburo mediante un collante speciale. La gomma naturale NBR bianca vulcanizzata a freddo è approvata dalla FDA. La gommatura si adegua alla forma del tamburo (bombato o cilindrico) e non viene più trattata dopo l'applicazione. Il procedimento può essere tuttavia applicato anche con mototamburi già montati e rappresenta pertanto una soluzione semplice e veloce.

INDICAZIONI PER L'USO SPECIFICHE DEI MATERIALI

Certificazioni

I mototamburi Interroll possono essere certificati ed approvati per il mercato nordamericano in conformità alla norma UL 1004 e per il mercato canadese in conformità alla norma cUL.

I mototamburi Interroll destinati ad essere utilizzati nel settore alimentare sono conformi alla EHEDG. I materiali soddisfano i requisiti FDA e (CE) n. 1935/2004. L'esperto Diversey ha certificato la compatibilità con i prodotti Acifoam VF10, Easyfoam VF32, Divosan QC VT50, HD Plusfoam VF1, utilizzati per le tipiche procedure di pulizia e disinfezione di mototamburi Interroll.





Il centro di eccellenza Interroll di Baal (nei pressi di Düsseldorf) si concentra sui mototamburi utilizzati come motori nei sistemi di trasporto nel campo dell'industria di trasformazione alimentare, in altri impianti della logistica interna e in diverse industrie. In questa area di prodotti, l'azienda è responsabile in tutto il mondo per il gruppo Interroll per quanto riguarda le questioni tecniche, dallo sviluppo alla progettazione applicativa, dalla produzione all'assistenza alle aziende Interroll nel mondo. La produzione comprende anche il Coating Centre per i mototamburi gommati per l'uso in tratti di produzione dai particolari requisiti igienici nell'industria alimentare.

Per trovare un referente nelle vicinanze consultare il sito www.interroll.com

Interroll Trommelmotoren GmbH
Opelstr. 3 | 41836 Hueckelhoven/Baal |
Germania Tel.: +49 (0)2433 44610
N. reg. RAEE: DE 10508328

INFORMAZIONI LEGALI

Contenuti

Interroll si impegna a fornire informazioni corrette, aggiornate e complete. I contenuti del presente documento sono stati redatti con cura, Interroll si riserva tuttavia la possibilità di errori e modifiche, a prescindere da quanto sopra esposto.

Diritto d'autore/Tutela della proprietà industriale

Testi, immagini, grafici e simili, nonché la rispettiva disposizione, sono protetti dal diritto d'autore e da altre leggi in materia di tutela della proprietà intellettuale. Sono vietate la riproduzione, la modifica, la trasmissione o la pubblicazione di una parte o della totalità del contenuto del presente documento in qualsiasi forma. Il presente documento serve esclusivamente come informazione e per l'uso conforme e non autorizza alla riproduzione dei prodotti interessati. Tutti i simboli di identificazione utilizzati in questo documento (marchi registrati, come loghi e denominazioni commerciali) sono proprietà di Interroll AG o di terzi e non devono essere utilizzati, copiati o diffusi senza previo consenso scritto.

Informazioni su Interroll

Il gruppo Interroll è leader mondiale nel campo delle soluzioni per il flusso dei materiali. L'azienda è stata fondata nel 1959 e dal 1997 è quotata nella SIX Swiss Exchange. Interroll rifornisce integratori di sistemi e costruttori di impianti proponendo un vasto assortimento nei gruppi di prodotti "Rollers" (rulli trasportatori), "Drives" (motori e azionamenti per impianti di trasporto), "Conveyors & Sorters" (trasportatori e smistatori) nonché "Pallet & Carton Flow" (sistemi di stoccaggio dinamico). Le soluzioni di Interroll sono utilizzate in servizi espresso e postali, nell'e-commerce, in aeroporti e nei settori food & beverage, fashion, automotive e in altre industrie. L'azienda conta fra i suoi clienti marchi leader come Amazon, Bosch, Coca-Cola, DHL, Nestlé, Procter & Gamble, Siemens, Walmart o Zalando. L'azienda Interroll, con sede centrale in Svizzera, dispone di una rete internazionale di 35 imprese con circa 2600 collaboratori (2021).

[interroll.com](https://www.interroll.com)

INSPIRED BY
EFFICIENCY