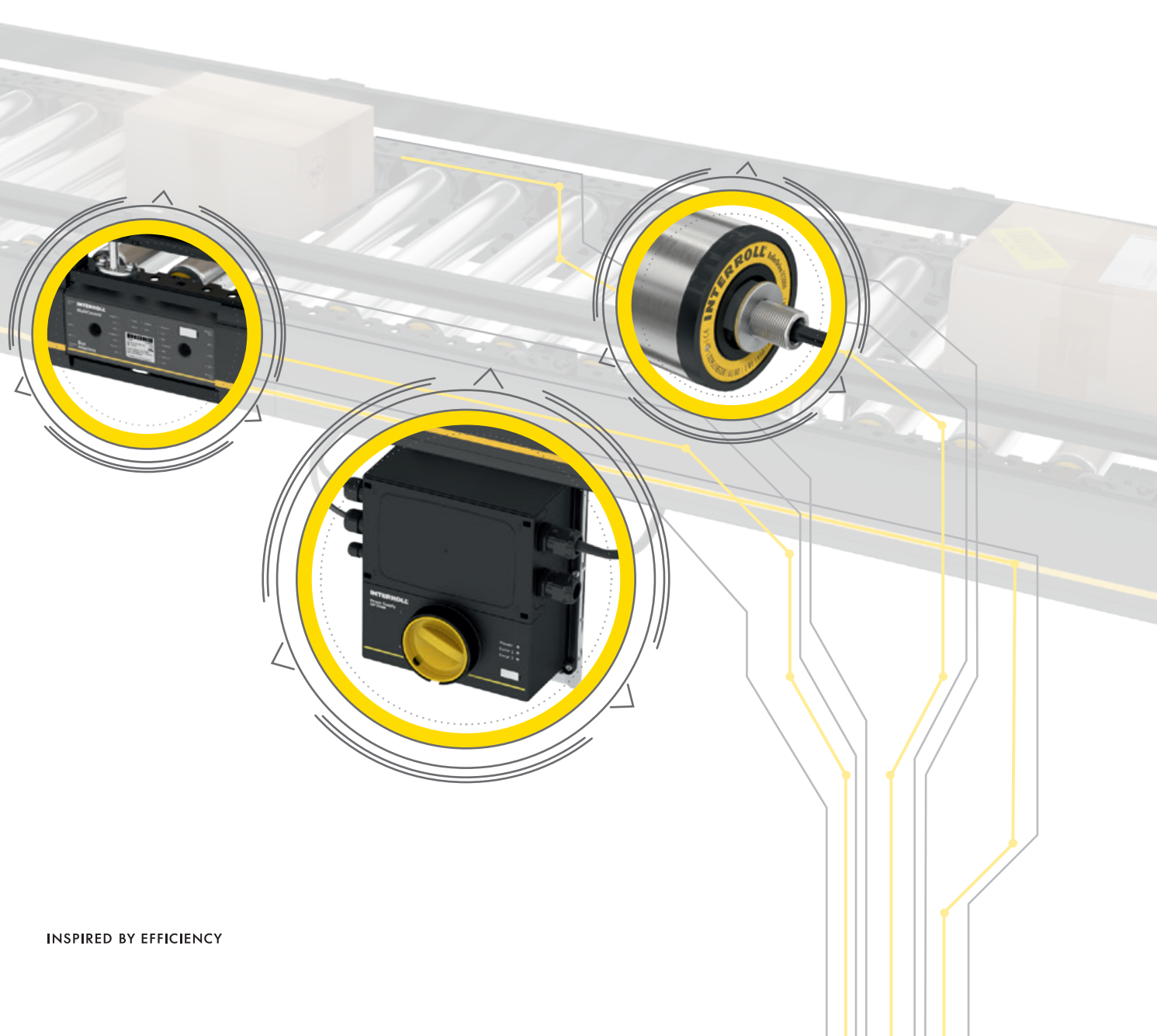




Interroll Smart Solutions DC Platform



Smart: Interroll DC Platform

Od standardních aplikací po systémy průmyslu 4.0:
Nová DC platforma má perfektní řešení pro všechny požadavky.

Mnoho systémových integrátorů a konstruktérů čelí výzvě jak vytvořit cenově efektivní systém na míru s funkcí plug and play. Interroll DC Platform je nová vysoce výkonná technologická platforma, která umí přesně toto. Tato platforma nabízí inovativní, standardizovanou škálu technologických řešení. Vše od jednoho dodavatele. Vše je vytvořeno na základě dlouholetého vývoje a testování.

48 V

Interface
Bus

Ø
50/60
mm



20 W



35 W



50 W

NOVINKA: Ekonomické řešení s 48 V

Nové možnosti Interroll DC Platform pro vytváření efektivních bezdotykových akumulčních dopravníků vychází přímo ze změny napětí. Pomocí 48 V technologie Interroll využívá technologický vývoj v oblasti velmi nízkého bezpečného napětí. 48 V systém umožňuje zredukovat počet napájecích zdrojů až o 50% v porovnání s technologií zaležonou na napětí 24 V. 48 V systém umožňuje také použít delší kabelové vedení s menším průřezem, stejně jako eliminaci chyb způsobených úbytkem napětí. Tyto vlastnosti výrazně redukuje nutné investiční náklady a riziko vzniku chyb při oživování systémů.

NOVINKA: Kupředu směrem k průmyslu 4.0

Transparentnost dat: díky novému sběrnice rozhraní je možné prohlížet a nastavovat více než 100 různých parametrů. Rozhraní přes sběrnici je založeno na CANOpen standard, což je přímé spojení do světa automatizovaného průmyslu 4.0. V kombinaci s multiprotokolovou řídicí kartou MultiControl BI (PROFINET, EtherNet/IP a EtherCAT) zajišťuje, že uživatel může vždy vizualizovat svá data pomocí PLC nebo webového rozhraní. Stejně tak lze číst individualní data jednotlivých pohonů o aktuálním stavu, kroutícím momentu, nebo třeba teplotě. Díky zabudovanému indikátoru životnosti je možno velmi přesně plánovat údržbu, například pro méně vyčíslené období. Tyto funkce významně zvyšují dostupnost a efektivitu systému.

NOVINKA: Precizní polohování pro aplikace s roboty

Rozhraní přes sběrnici neumožňuje pouze číst data z RollerDrivu EC500, ale také velmi přesné polohování v milimetrových krocích. Podporovaný efektivní automatizovaný proces nevyžaduje žádné zvláštní zapojení a činí tak spolupráci mezi dopravníkem a robotickým systémem velice jednoduchou.

Bližší pohled na technologii

Inteligentní RollerDrive EC5000

Jako nejrozšířenější báze motorových válečků na trhu, tato série je ideální pro splnění požadavků všech možných dopravníků.

20 W varianta:

Cenově efektivní řešení pro dopravu lehkých materiálů a prázdných obalů.

35 W varianta:

Řešení pro největší rozsah aplikací dopravníků, stejně jako jeho předchůdce EC310.

50 W varianta:

Perfektní volba pro dopravu těžkých břemen až do hmotnosti 250 kg. K dispozici také ve variantě s průměrem 60 mm.

| Inteligentní RollerDrive EC5000 | |
|---------------------------------|---------------------|
| Napětí | 24 V DC and 48 V DC |
| Výkon | 20 W / 35 W / 50 W |
| Rychlost | Až do 2,41 m/s |
| Startovací kr. moment | Až do 13 Nm |
| Rozhraní | Analog / Bus |
| Průměr trubky | 50 / 60 mm |
| Třída ochrany | IP54 / IP66 |
| Teplota prostředí | -30 °C to +40 °C |



20W 35W 50W

Kompaktní spínané napájecí zdroje

Robustní spínaný zdroj s třídou ochrany IP54 je lépe instalovat přesně v místě potřeby bezpečného napětí, místo umísťování do rozvodné skříně. Tato funkce umožňuje mnohem kratší kabelové vedení a s tím spojenou úsporu nákladů. Tyto kompaktní zdroje jsou dostupné ve variantě 24 a 48 V. Nabízíme o 50% větší proudové zatížení ve špicce, integrovaný brzdový resistor, automatický omezovač výkonu a flexibilní izolaci kabeláže. Zdroje také poskytují integrovanou analýzu provozního stavu a to buďto pomocí LED diod, nebo kabelem přímo do PLC. Hlavní spínač může být zajištěn proti náhodnému sepnutí, což umožňuje provádět údržbu na určených sekcích dopravníku, přičemž ostatní sekce mohou zůstat v provozu.

Kompaktní spínané napájecí zdroje

| | |
|-------------------------------|-------------------------------------|
| Velký rozsah vstupního napětí | 380–480 V AC |
| Výkon a výkonová špička | 960 and 1440 W |
| Frekvence | 50–60 Hz |
| Výstupní proud | 40 A at 24 V DC and 20 A at 48 V DC |
| Výstupní napětí | 24 / 48 V DC |
| Teplota prostředí | -30 °C to +40 °C |
| Třída ochrany | IP54 |



Ovládání pro všechny aplikace

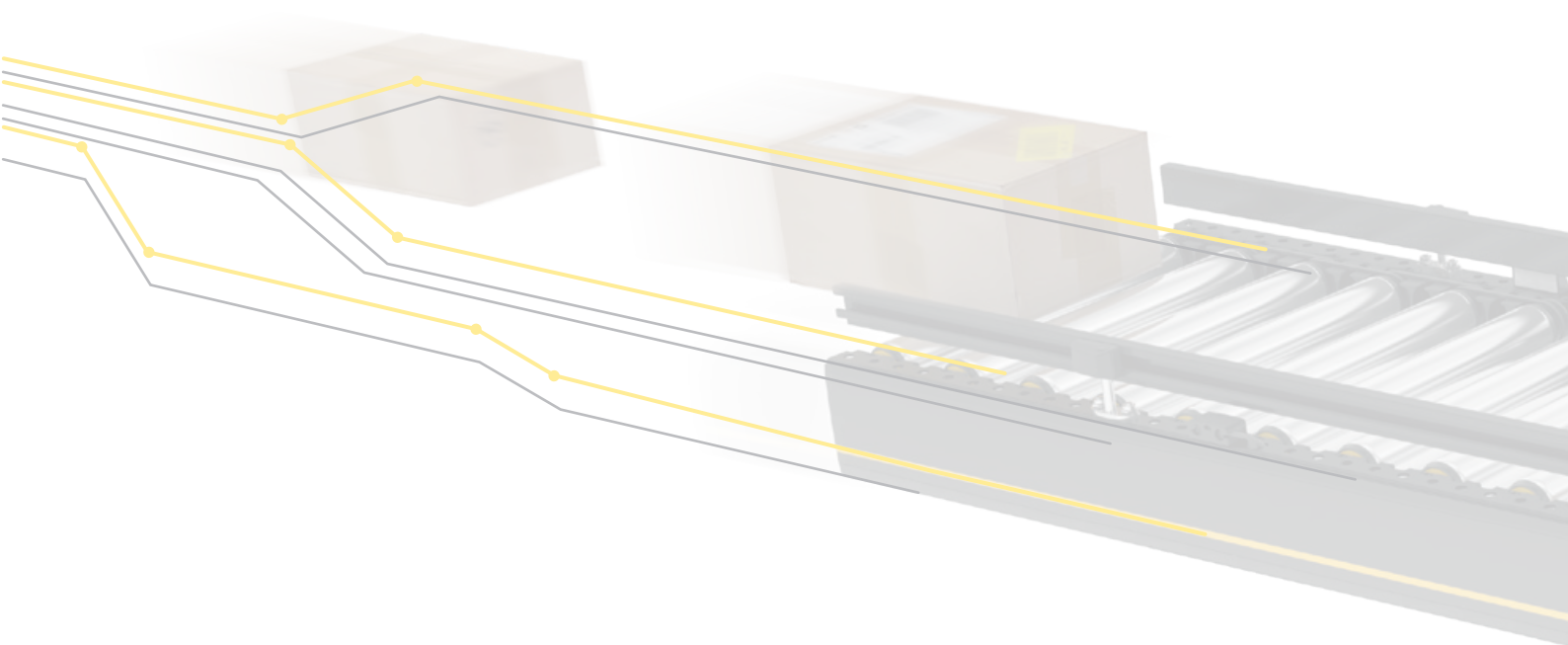


Analog Bus

| | DriveControl 20 DriveControl 54 DriveControl 2048 | ZoneControl | ConveyorControl* | MultiControl AI MultiControl BI | |
|---------------------------------------|--|--|---|---|--|
| Funkce | Rozhraní k EC5000 pomocí digitálních I/Os | Ovládání zóny pomocí peer to peer spojení pro jeden EC5000 | Ovládání systému pomocí sběrnice pomocí EC5000 | Ovládání pomocí Ethernetu pro čtyři EC5000 | |
| Logika bezdotykové akumulace | | X | X | X | |
| Charakteristika | Snadná kontrola bez sběrnice | Nevyžaduje adresování | Jednoduchá kabeláž. Komunikace s PLC pomocí GateWay | Certified Ethernet control | |
| Typická aplikace | - Pro dopravníky s nepřerušovaným provozem - Malé systémy - PLC spojení bez sběrnice | Nezávislé dopravníky s bezdotykovou akumulací bez PLC | Nezávislé dopravníky s bezdotykovou akumulací. PLC může monitorovat a ovlivňovat logiku dopravníku. | - Systémy kontrolované PLC - Velké systémy | |
| Komunikace s PLC | EtherCAT | | | X | |
| | EtherNet/IP | | X (Gateway) | X | |
| | PROFIBUS | | X (Gateway) | | |
| | PROFINET | | X (Gateway) | X | |
| Digitální I/Os, bez sběrnice | X | X | | | |
| Nastavení parametrů | DIP switch (DriveControl 2048 with rotary coding switches) | DIP switch | Via configuration software | Via PLC or web browser | |
| Rozhraní k EC5000 | Napětí | 24 V DC DriveControl 2048: 24 or 48 V DC | 24 V DC | 24 V DC | 24 or 48 V DC |
| | Start / Stop-rozběhové rampy | Only fast or slow DriveControl 2048 with eight ramps | No | Yes | Yes |
| | Rozhraní sběrnice | | | | MultiControl BI |
| | 50 W varianta | DriveControl 2048 | | | X |
| I/Os | Zónové senzory | 0 | 1 | 2 (SegmentControl) | 4 |
| | Přídavné I/Os | 0 | 1 (Start sensor) | 2 Inputs / 3 Outputs (ComControl) | 4 Inputs / Outputs (can be configured) |
| Třída ochrany | IP20 DriveControl 54: IP54 | IP20 | IP54 | IP54 | |
| Vhodné do velmi nízkých teplot | DriveControl 54 | | X | X | |

* s GatewayControl

PLC = programmable logic controller / AI = Analogové rozhraní / BI = Rozhraní přes sběrnici / I/Os = vstupy a výstupy



Jsme tu pro Vás

- **Zpětná kompatibilita**
- **Expertní poradenství**
- **Servis pro vše**
- **Ultimátní kvalita**
- **Extrémně krátká dodací doba**

Tato dokonale kompatibilní řada ovládacích prvků, motorových válečků a pohonných jednotek, a to i v kombinaci s modulovou dopravníkovou platformou (MCP) firmy Interroll, nabízí jedinečnou volbu dopravních řešení – od autonomních dopravníků, které lze sestavit na principu plug-and-play PLC, až po vysoce výkonné systémy na míru, které mohou být integrovány důsledně a transparentně do datového světa průmyslových aplikací 4.0 za účelem sledování v řídicích stanicích, preventivní údržby nebo jiných funkcí.

Více se dozvíte na interroll.com nebo kontaktujte nás. Těšíme se na setkání s Vámi!

Společnost Interroll si vyhrazuje právo kdykoli změnit technické charakteristiky všech svých produktů. Technické informace, rozměry, údaje a charakteristiky jsou pouze orientační.

© Interroll 2019