

# Kullanım kılavuzu

## MultiControl AI / BI

Analog arabirim / Veri yolu arabirimi - 24 V / 48 V DC



---

## **Üretici adresi**

Interroll Software & Electronics GmbH  
Im Südpark 183  
4030 Linz  
AUSTRIA

[www.interroll.com](http://www.interroll.com)

## **İçerikler**

Bilginin doğruluğu, zamanında ve eksiksiz olması için gayret gösteriyoruz ve bu belgedeki içerikleri dikkatlice hazırladık. Bundan bağımsız olarak, hatalar ve değişiklikler açıkça saklıdır.

## **Telif Hakları / Fikri Mülkiyet Hakları**

Metinler, resimler, grafikler ve benzerlerinin yanı sıra düzenlemeleri, telif hakkı ve diğer koruyucu yasaların korunmasına tabidir. Bu belgenin içeriğinin bir kısmının veya tamamının çoğaltılması, değiştirilmesi, iletilmesi veya yayınlanması herhangi bir şekilde yasaktır.

Bu belge bilgi amaçlı olup yalnızca kullanım amacı içindir ve söz konusu ürünleri çoğaltma hakkını vermez.

Bu belgede yer alan tüm markalar (logolar ve işletme adları gibi korunan markalar) Interroll AG, CH veya üçüncü şahıslara aittir ve önceden yazılı izin alınmadan kullanılamaz, kopyalanamaz veya dağıtılamaz.

Online versiyon - sadece renkli baskı için uygundur!

<b>1</b>	<b>Bu dokümana ilişkin</b>	<b>7</b>
1.1	Bu kullanım kılavuzuna yönelik bilgiler	7
1.2	Bu dokümandaki uyarı notları	8
1.3	Semboller	9
<b>2</b>	<b>Güvenlik ilişkili bilgiler</b>	<b>10</b>
2.1	Teknik standartlar	10
2.2	Usulüne uygun kullanım	10
	Kullanım alanı	10
2.3	Usulüne uygun olmayan kullanım	11
2.4	Personel niteliği	11
2.5	Tehlikeler	12
	Personel yaralanmaları	12
	Elektrik sistemi	12
	Çalışma ortamı	12
	İşletim sırasındaki arızalar	12
	Bakım	12
	İstem dışı harekete geçme	12
2.6	Diğer cihazlara yönelik arabirim	13
2.7	Fonksiyonel güvenlik	13
	DIN EN ISO 13849-1: 2015'e göre performans seviyesi hakkında bilgiler	13
2.8	İşletim türleri / İşletim evreleri	14
	Normal işletim	14
	Özel işletim	14
2.9	Ek dokümantasyon	14
<b>3</b>	<b>Ürün bilgileri</b>	<b>15</b>
3.1	Ürün açıklaması	15
	Enerji geri kazanımı / Aşırı gerilim koruması	15
	Aşırı yük koruması	15
3.2	Montaj	16
	MultiControl AI ve BI	16
	Taban plakası	17
3.3	Teslimat kapsamı	17
3.4	Tip etiketi	18
3.5	Teknik bilgiler	19
3.6	Ölçüler	20

# İçerik

<b>4</b>	<b>Nakliye ve depolama</b>	<b>21</b>
4.1	Nakliye	21
4.2	Depolama	21
<b>5</b>	<b>Montaj ve Kurulum</b>	<b>22</b>
5.1	Montaj uyarıları	22
5.2	MultiControl montajı	22
	İlk montaj	22
	Yeniden montaj	24
5.3	Elektrik montajına yönelik uyarılar	25
5.4	Elektrik kurulumu	26
	Gerilim beslemesinin bağlanması	26
	RollerDrive bağlanması	27
	RollerDrive AI	27
	RollerDrive BI	27
	Veri yolunun bağlanması	28
	Sensörlerin bağlanması	29
	Bağlantılara genel bakış	30
<b>6</b>	<b>İşletime alma ve İşletim</b>	<b>31</b>
6.1	İşletime alma	31
	İlk çalıştırma öncesi kontrol	31
6.2	Konfigürasyon seçenekleri	31
6.3	MultiControl kullanıcı arayüzü	32
	Ön koşullar	32
	Kullanıcı arayüzünün başlatılması	32
	MultiControl Overview	34
	Network Settings	35
	Motor Settings	36
	Motor Information - sadece MultiControl BI	38
	Motor Monitor - sadece MultiControl BI	39
	Motor Test for EC5000	40

---

	Digital I/O States	41
	Digital I/O Settings	42
	Control Program Settings	44
	Error States	45
	Error Handling Settings	45
	MultiControl Error Log	47
	Teach-In	48
	Plug&Play	48
	CAN Gateway	48
	Service Change Password	49
	Service Restore Factory Settings	49
	Service MultiControl Restart	50
	Service Version Information	50
	Service - Up-/Download	51
6.4	Manyetik sensör	52
6.5	Servis Veri Nesneleri (SDO)	52
6.6	İşletim	53
	Her çalıştırma öncesi kontrol	53
	Başlatma	53
	Durdurma	53
6.7	Kaza veya arıza prosedürü	54
<b>7</b>	<b>Bakım ve Temizlik</b>	<b>55</b>
7.1	Bakım	55
	MultiControl'ün kontrolü	55
	MultiControl'ün değiştirilmesi	55
7.2	Temizlik	56
<b>8</b>	<b>Arıza durumunda yardım</b>	<b>57</b>
8.1	LED'in anlamı	57
	Genel LED	57
	Bağlantıların LED'i	59
8.2	Hata arama	59
	Hata kodları	62

# İçerik

---

<b>9</b>	<b>İşletim dışı bırakma ve imha etme</b>	<b>65</b>
9.1	İşletim dışı bırakma	65
9.2	İmha etme	65
<b>10</b>	<b>Ek</b>	<b>66</b>
10.1	Aksesuar	66
10.2	Orijinal uygunluk beyanının tercümesi	67

## 1 Bu dokümana ilişkin

### 1.1 Bu kullanım kılavuzuna yönelik bilgiler

Kullanım talimatları Interroll MultiControl'ün aşağıdaki versiyonlarını açıklamaktadır:

- Analog arabirimli Interroll MultiControl AI
- CANopen veri yolu arabirimli Interroll MultiControl BI

İlerleyen süreçte alternatif olarak "Kumanda sistemi" tanımlaması kullanılmıştır.

Bu kullanım kılavuzu, ürünün bir parçasıdır ve MultiControl'ün farklı işletim evrelerine yönelik önemli uyarıları ve bilgileri içerir. Interroll tarafından teslim edilen MultiControl'ü tanımlar.

Bu kullanım kılavuzunun güncel versiyonunu internette, şu adres altında bulabilirsiniz:

[www.interroll.com](http://www.interroll.com)

Bu kullanım kılavuzundaki tüm bilgiler ve talimatlar, geçerli normlar ve yönetmelikler ile teknik standartlar dikkate alınarak derlenmiştir.

- Sorunsuz ve güvenli çalışma ile garanti taleplerinin yerine getirilmesi için öncelikle kullanma kılavuzunu okuyun ve talimatları izleyin.
- Bu kullanım kılavuzunu MultiControl'ün yakınında muhafaza edin.
- Kullanım kılavuzunu, ilgili cihazın sonraki sahibine veya kullanıcıya birlikte teslim edin.



Bu kullanım kılavuzuna dikkat edilmemesinden kaynaklanan hasarlar ve işletim arızaları için üretici tarafından hiçbir sorumluluk kabul edilmez.



Daha iyi okunabilmesi için bu talimatlarda cinsiyete uygun bir dil kullanılmamıştır.

Kullanım kılavuzunu okuduktan sonra hala sorularınız varsa, Interroll Müşteri Hizmetleri'ne başvurun. Size yakın ilgili kişileri [www.interroll.com](http://www.interroll.com) internet adresinde bulabilirsiniz

Kullanım kılavuzlarımızla ilgili görüş ve önerilerinizi [manuals@interroll.com](mailto:manuals@interroll.com) adresine iletebilirsiniz

# Bu dokümana ilişkin

## 1.2 Bu dokümandaki uyarı notları

Uyarı notları, ilgili uyarı notlarına ilişkin bir tehlikenin ortaya çıkabileceği bir kapsamda açıklanmıştır. Bunlar, aşağıdaki örnek yapı temelinde belirtilmiştir:



### İKAZ SÖZCÜĞÜ

Tehlikenin türü ve kaynağı

Dikkate alınmaması durumunda olası sonuç(lar)

- Tehlikenin önlenmesine yönelik önlem(ler)

İkaz sözcükleri, tehlikenin önlenmesine yönelik önlemlerin dikkate alınmaması durumunda, ortaya çıkacak sonuçların türünü ve ciddiyetini belirtir.



### TEHLİKE

Anlık bir tehlike durumunu belirtir!

Tehlikenin önlenmesine yönelik önlemler dikkate alınmazsa, ölüm veya ağır yaralanmalar söz konusudur.

- Tehlikenin önlenmesine yönelik önlemler



### UYARI

Olası bir tehlikeli durumu tanımlar!

Tehlikenin önlenmesine yönelik önlemler dikkate alınmazsa, ölüm veya ağır yaralanmalar söz konusu olabilir.

- Tehlikenin önlenmesine yönelik önlemler



### DİKKAT

Mümkün olan bir tehlikeli durumu tanımlar!

Tehlikenin önlenmesine yönelik önlemler dikkate alınmazsa, hafif veya orta dereceli yaralanmalar söz konusu olabilir.

- Tehlikenin önlenmesine yönelik önlemler



### BİLGİ

Maddi hasara neden olabilecek bir durumu tanımlar.

- Tehlikenin önlenmesine yönelik önlemler

### 1.3 Semboller



Bu işaret, faydalı ve önemli bilgilere işaret eder.

- ✓ Bu işaret, montaj ve bakım çalışmaları öncesinde yerine getirilmesi gereken bir koşulu belirtir.



Bu işaret, genel güvenlik ilişkili bilgileri belirtir.

- Bu işaret, gerçekleştirilecek bir işlemi belirtir.
- Bu işaret, sayımları ifade eder.

# Güvenlik ilişkili bilgiler

## 2 Güvenlik ilişkili bilgiler

### 2.1 Teknik standartlar

Interroll MultiControl, geçerli normlara ve teknik standartlara uygun olarak üretilmiştir ve güvenli bir şekilde teslim edilir. Yine de, kullanım sırasında bazı tehlikeler ortaya çıkabilir.



Bu kullanım kılavuzundaki uyarılara dikkat edilmemesi durumunda, ölümcül yaralanmalar söz konusu olabilir!

Bu nedenle, ilgili kullanım yerinde geçerli olan bölgesel kaza önleme talimatlarına ve genel güvenlik talimatlarına uyulmalıdır.

### 2.2 Usulüne uygun kullanım

MultiControl sadece endüstriyel ortamlarda ilgili endüstriyel amaçlar için ve Teknik Bilgilerde belirtilen güç sınırları dahilinde kullanılmalıdır.

Azami dört Interroll RollerDrive'yi veya VDC motorları kumanda etmektedir ve işleme alma öncesinde bir besleme ünitesine veya konveyör sistemine entegre edilmelidir.



Bir VDC motor bağlanırken uygun bir adaptör kullanılmalıdır.

MultiControl AI, 24 V DC, Interroll PalletControl'yi kumanda etmek için de kullanılabilir.

### Kullanım alanı

Aşağıdaki uygulama alanları mümkündür:

PLC kullanımı	PLC fonksiyonu	MultiControl fonksiyonu
Hayır	Hiçbiri	
Evet	<ul style="list-style-type: none"><li>ZPA mantığını etkilemek</li><li>Taşınan malların takibi</li><li>Hata tanılama</li></ul>	PLC bilgilerinin dönüştürülmesi
Evet	<ul style="list-style-type: none"><li>PLC programı bağlı tüm RollerDrive'leri kumanda eder</li><li>Taşınan malların takibi</li><li>Hata tanılama</li></ul>	Ağ kartı olarak fonksiyon Tüm sensörlerin durumunu, RollerDrive bilgilerini ve olası hata bilgilerini PLC'ye gönderir

## 2.3 Usulüne uygun olmayan kullanım

Usulüne uygun kullanım haricindeki her türde kullanım, usulüne uygun olmayan kullanım olarak kabul edilir veya Interroll Engineering GmbH tarafından onaylanmalıdır.

Maddelerin patlayıcı atmosferler / toz atmosferleri oluşturabileceği alanlara kurulması ve tıbbi ilaç sektöründe kullanılması yasaktır.

Korumasız, hava koşullarına maruz kalan odalarda veya teknolojinin hakim olan iklim koşullarından etkilendiği ve arızalanabileceği yerlerde yapılan kurulum, "usulüne uygun olmayan kullanım" olarak değerlendirilir.

MultiControl kullanımı, özel son kullanıcılar için öngörülmemiştir! Bir konut ortamında kullanılması, ayrıntılı test yapılmadan ve uyarlanmış EMV koruyucu önlemleri alınmadan yasaktır!

Güvenlikle ilgili bir bileşen olarak veya güvenlikle ilgili fonksiyonların kabulü için kullanılması yasaktır.

## 2.4 Personel niteliği

Nitelikli olmayan personel, olası risk durumlarını fark edemez ve bu nedenle yüksek tehlikelere maruz kalabilir.

- Sadece bu kullanım kılavuzunda belirtilen vasıflara sahip, nitelikli personel görevlendirilmelidir.
- İşletmeci, güvenli ve tehlike bilincinde çalışmaya yönelik yerel olarak geçerli talimatların ve kuralların ilgili personel tarafından bilinmesini sağlamakta yükümlüdür.

Bu kullanım kılavuzunda aşağıdaki hedef gruplar ele alınmaktadır:

### **İşletme personeli**

Operatör personele Interroll RollerDrive'in nasıl çalıştırılacağı, temizleneceği ve güvenlik düzenlemelerine nasıl uyulacağı öğretildi.

### **Servis personeli**

Servis personelinin teknik uzmanlık eğitimi vardır veya üreticinin eğitimini tamamlamış olup, bakım ve onarım çalışmalarını yürütür.

### **Elektrik uzmanı**

Nitelikli bir elektrik uzmanı, teknik uzmanlık eğitimine sahiptir ve aynı zamanda ilgili teçhizat hakkındaki bilgisine ve tecrübesine dayanarak, elektrik ekipmanı ile ilgili çalışmalarını usulüne uygun bir şekilde yapabilir. Olası tehlikeleri kendi kendine fark edebilir ve elektrik geriliminden kaynaklanan yaralanmalara ve maddi hasarlara karşı önlem alabilir.

Elektrik donanımındaki tüm çalışmalar prensip olarak sadece bir elektrik uzmanı tarafından yürütülmelidir.

# Güvenlik ilişkili bilgiler

---

## 2.5 Tehlikeler



Burada, MultiControl'ün çalışmasıyla bağlantılı olarak ortaya çıkabilecek çeşitli tehlikeler veya hasarlar hakkında bilgileri bulabilirsiniz.

### Personel yaralanmaları

- Cihazdaki bakım, montaj ve onarım çalışmaları sadece yetkili uzman personel tarafından, ilgili direktiflere uyularak gerçekleştirilmelidir.
- MultiControl açılmadan önce, konveyörün / konveyör sisteminin yakınında yetkisiz hiç kimsenin bulunmadığından emin olunmalıdır.

### Elektrik sistemi

- Kurulum ve bakım çalışmaları sadece akımsız durumda yürütülmelidir. MultiControl gerilimsiz duruma getirilmeli ve istem dışı açılmaya karşı emniyete alınmalıdır.

### Çalışma ortamı

- Gerekli olmayan malzemeler ve yabancı cisimler çalışma alanından uzaklaştırılmalıdır.

### İşletim sırasındaki arızalar

- MultiControl düzenli olarak görünür hasar bakımından kontrol edilmelidir.
- Duman oluşumunda MultiControl derhal gerilimsiz duruma getirilmeli ve istem dışı açılmaya karşı emniyete alınmalıdır.
- Arıza nedeninin belirlenmesi için derhal uzman personel ile iletişime geçilmelidir.

### Bakım

- Burada bakım gerektirmeyen bir ürün söz konusu olduğundan, ilgili MultiControl'ün düzenli olarak görünür hasar bakımından kontrol edilmesi yeterlidir.
- MultiControl asla açılmamalıdır!

### İstem dışı harekete geçme

- Bağlanan RollerDrive / motorların istem dışı çalışmayacağından, özellikle montaj, bakım çalışmaları ve bir hata durumu sırasında emin olunmalıdır.

## 2.6 Diğer cihazlara yönelik arabirim

MultiControl'un bir konveyör sistemine bağlanması durumunda, tehlike sahaları ortaya çıkabilir. Bu tehlike sahaları, bu kullanım kılavuzunun parçası değildir ve ürün geliştirme, kurulum ve konveyör sisteminin işleme alınması sırasında analiz edilmelidir.

- İlgili MultiControl'un bir konveyör sistemine bağlanmasından sonra, komple tesis, besleyici açılmadan önce olası yeni tehlike sahaları bakımından kontrol edilmelidir.

## 2.7 Fonksiyonel güvenlik

### DIN EN ISO 13849-1: 2015'e göre performans seviyesi hakkında bilgiler

MultiControl AI / BI'nin „Part Counts Method“ ne göre istatistiksel analizi, 40 °C'lik maksimum izin verilen ortam sıcaklığı gözlemlendiğinde aşağıdaki sonuca yol açmıştır:

MTTF (h):

812691 Saatler

MTTF (a):

93 Yıllar

MultiControl kullanıcı arayüzünün „Error Handling Settings“ nda sistemle ilgili hatalar olması durumunda MultiControl davranışının değiştiği varsayıldığında, bu, ulaşılabilir bir „C“ performans seviyesi ile sonuçlanır (bkz. „Error Handling Settings“ sayfada 45).

Error Handling Settings	
<b>System Errors</b>	
Network Error	: Immediate Stop <input type="checkbox"/> ●
Over Voltage Error	: Immediate Stop <input type="checkbox"/> ●
Under Voltage Error	: Immediate Stop <input type="checkbox"/> ●
Motor Error	: Immediate Stop <input type="checkbox"/> ●
General Control Error	: Immediate Stop <input type="checkbox"/> ●
Sensor Error	: Ignore <input type="checkbox"/>
<b>Control Errors</b>	
Control Error 1	: Ignore <input type="checkbox"/>
Control Error 2	: Ignore <input type="checkbox"/>
Control Error 3	: Ignore <input type="checkbox"/>
Control Error 4	: Ignore <input type="checkbox"/>
Control Error 5	: Ignore <input type="checkbox"/>
Control Error 6	: Ignore <input type="checkbox"/>
Control Error 7	: Ignore <input type="checkbox"/>
Control Error 8	: Ignore <input type="checkbox"/>
<input type="button" value="Submit"/> <input type="button" value="Reset"/>	

Bir güvenlik işlevini yerine getirmek için, yük voltajının (motor voltajı) güvenlikle ilgili olarak kesilmesi de gereklidir.

# Güvenlik ilişkili bilgiler

## 2.8 İşletim türleri / İşletim evreleri

### Normal işletim

Komple tesisteki besleyicide bir bileşen olarak, monte edilmiş durumda son kullanıcı tarafından yapılan işletimdir.

### Özel işletim

Özel işletim, güvenli normal işletimi sağlamak ve sürdürmek için gerekli olan tüm işletim türleri / işletim evreleridir.

Özel işletim türü	Not
Nakliye/Depolama	-
Montaj/İşletime alma	Akımsız durumda
Temizlik	Akımsız durumda
Bakım/Onarım	Akımsız durumda
Arıza arama	-
Arıza giderme	Akımsız durumda
İşletim dışı bırakma	Akımsız durumda
İmha etme	-

## 2.9 Ek dokümantasyon

MultiControl AI / BI, aşağıdakilerden oluşan **Interroll DC Platformunun** bir parçasıdır:

- Interroll High Performance şebeke ünitesi HP5424 veya HP 5448 (24 V DC / 48 V DC)
- Interroll MultiControl AI / BI
- RollerDrive EC5000 AI / BI (24 V DC / 48 V DC)
- Interroll DriveControl 20 / 54 / 2048



Bağlı cihazın kullanım kılavuzlarındaki uyarılara dikkat edin.

“MultiControl / RollerDrive - Start-up and Programming” ek belgesi, MultiControl’ün çalışması ve programlanması hakkında daha fazla bilgi içerir.

Bu ek belgenin güncel versiyonunu internette, şu adres altında bulabilirsiniz: [www.interroll.com](http://www.interroll.com)

## 3 Ürün bilgileri

### 3.1 Ürün açıklaması

MultiControl, azami dört Interroll RollerDrive'yi kontrol edebilen bir konveyör sistemi kumandasıdır. Aynı zamanda PROFINET, EtherNet/IP ve EtherCAT için sertifikalı bir I/O cihazıdır ve böylece diğer MultiControl'lere ve bir PLC ile ağa bağlanabilir.

Sensörler ve RollerDrive, MultiControl aracılığıyla doğrudan alan veri yolu düzeyine entegre edilebilir. Ek bir sensör/aktüatör düzeyi tamamen ortadan kaldırılabilir.

Özel sevk mantığına sahip uygulamalar için, MultiControl'de zaten birkaç uygulama önceden programlanmıştır. Bu nedenle bireysel bir kumanda olarak kullanılabilir - bağlı bir PLC ile veya olmadan.

MultiControl, Interroll Automation GmbH şirketinin 24V/48V konveyör modülleriyle uyumludur. Sevk modüllerinin sıfır basınç birikimiyle çalışması için ZPA programları (Zero Pressure Accumulation) kullanılır.

MultiControl BI, bağlı RollerDrive EC5000 BI ile CANopen protokolü üzerinden iletişim kurar.



Entegre programlar ve fonksiyonlar hakkında daha fazla bilgi " MultiControl/RollerDrive – Start-up and Programming" adlı birlikte geçerli belgelerde bulunabilir.

### Enerji geri kazanımı / Aşırı gerilim koruması

RollerDrive durdurulduğunda veya hız aniden düşürüldüğünde, RollerDrive'deki besleme ürününün hareket enerjisi jeneratör tarafından elektrik enerjisine dönüştürülür. Bu enerji; başka RollerDrive tarafından kullanılabilen sisteme geri beslenir.

Kullanılabilecek miktardan daha fazla enerji geri beslenirse, artan enerji bir MultiControl'daki frenleme kesici üzerinden ısıya dönüştürülür. Gerilim 28 V/52 V üzerine çıktığında frenleyici Chopper devreye girer. Böylece sistemde ortaya çıkacak aşırı gerilimler önlenir.



Kullanılan şebeke ünitelerinin geri besleme mukavemetine dikkat edin.

35 V / 60 V'a kadar rejeneratif mukavemete sahip HP 5424 / HP5448 Interroll Yüksek Performanslı güç kaynaklarının kullanılmasını öneririz.

MultiControl 24 V ile fren kıyıcı çalışma voltajını 26 V'a düşürmek mümkündür (bkz. „Motor Settings” sayfada 36).

### Aşırı yük koruması

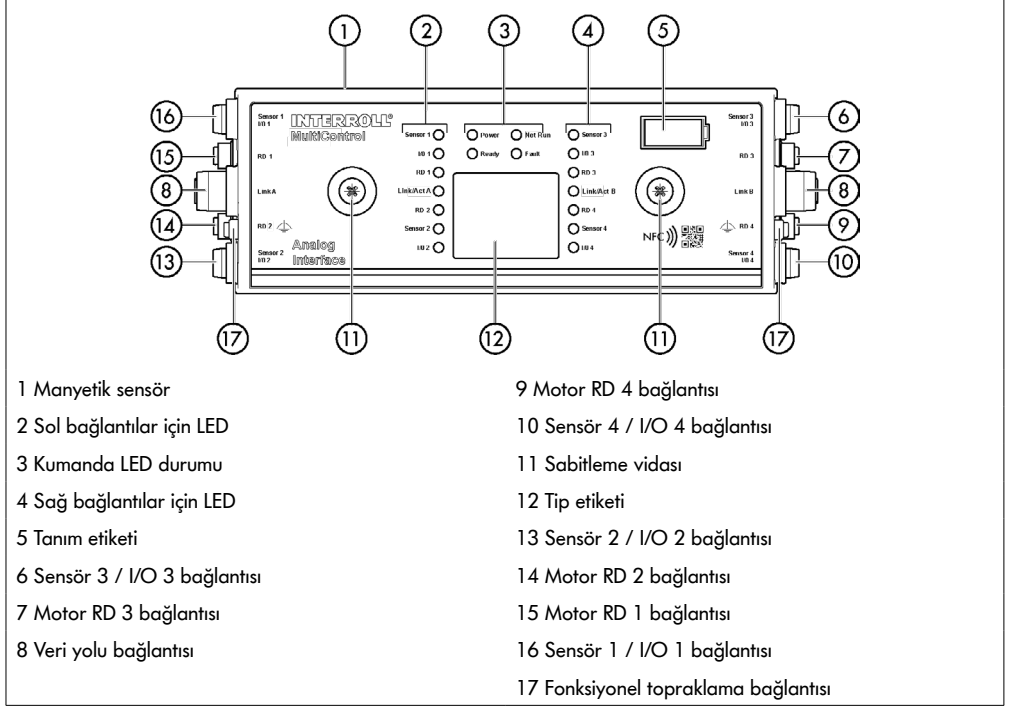
Frenleyici Chopper iki saniyeden daha uzun bir süre açık kalmaya devam ederse, bu durumda şebeke ünitesinin yanlış voltaj verdiği varsayıldığı için tekrar kapatılacaktır. Aktif aşırı yük koruması, LED ekran üzerinden gösterilir. Aşırı yük koruması aktif olduğu sürece, motorlar çalıştırılmaz.

MultiControl, bağlı RollerDrive'nin aşırı ısınmasına karşı herhangi bir koruma mekanizması sağlamaz.

# Ürün bilgileri

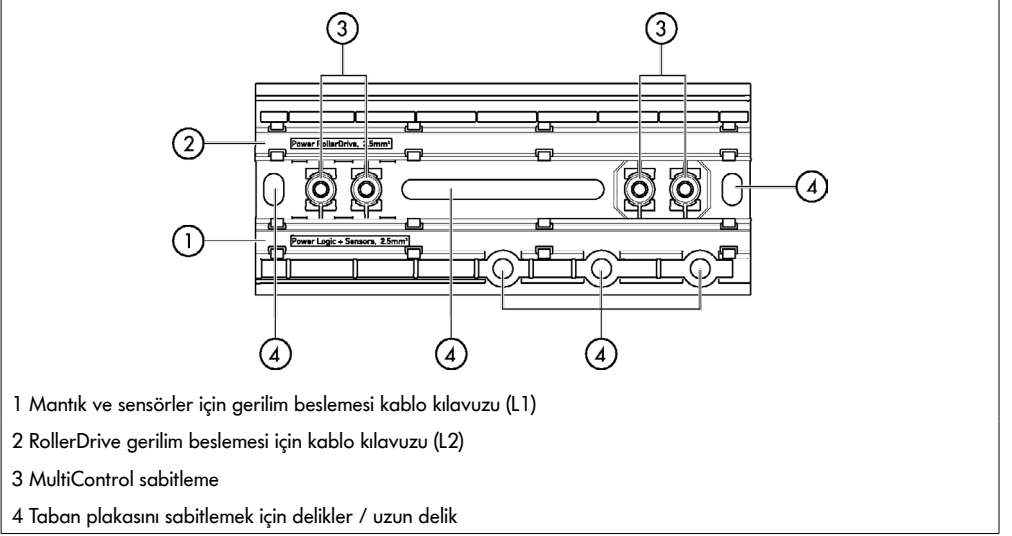
## 3.2 Montaj

### MultiControl AI ve BI





## Taban plakası



### 3.3 Teslimat kapsamı

MultiControl'ün teslimat kapsamı aşağıdaki parçaları içerir:

- MultiControl
- Taban plakası
- MultiControl'ü taban plakasına sabitlemek için iki vida

# Ürün bilgileri

## 3.4 Tip etiketi

Tip etiketindeki bilgiler, MultiControl'ün tanımlanmasını sağlar. Bu durum, MultiControl'ün usulüne uygun bir şekilde kullanılması için gereklidir.

1 1103563 0000523 5  
2 00:02:A2:27:0D:C9 6  
3 08 / 2017 7  
4 Interroll Software & Electronics GmbH  
4030 Linz - Austria  
www.interroll.com  
L1: 24V, 1.6A Digital I/O: 24V, max 0.8A total  
L2: 24V, 1.4A Sensor Supply: 24V, max 0.6A total  
L2: 48V, 7A 10340876xx 8

1 Ürün numarası	5 Seri numarası
2 MAC adresi	6 UL işaretleri
3 Üretim haftası / yılı	7 CE işareti
4 Üretici	8 Bağlantı verileri

9

10

9 Etiketdeki NFC çipine referans 10 QR Code

Interroll Ürün Uygulaması ve tip levhasına entegre edilmiş NFC çip üzerinden ürüne özel veriler okunabilmektedir. Interroll Ürün Uygulaması, tüm bilinen uygulama mağazalarında mevcuttur:

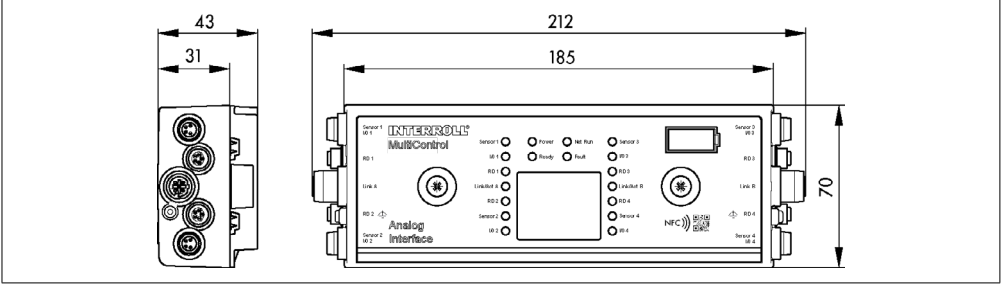


## 3.5 Teknik bilgiler

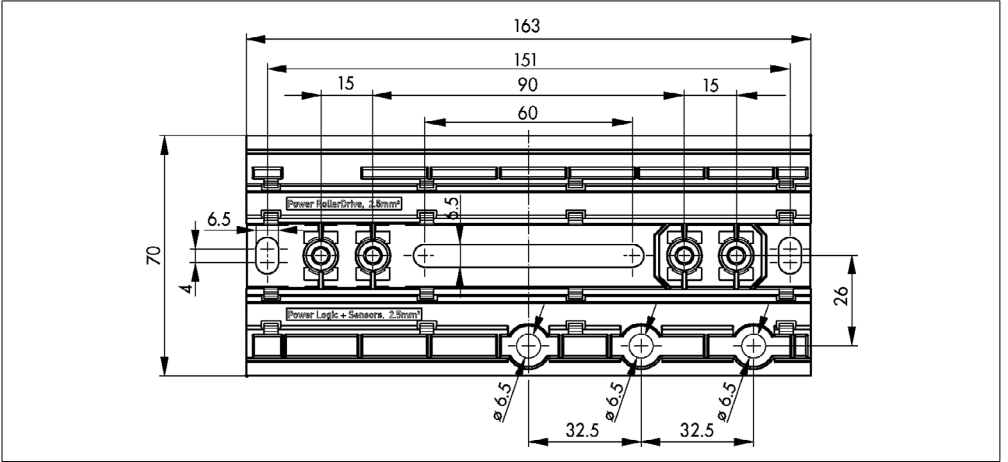
Nominal gerilim mantık ve sensörler (L1)	24 V DC, güvenli düşük gerilim PELV	
Gerilim aralığı L1	22 ile 27,5 V DC arası	
Nominal gerilim RollerDrive (L2)	24 V DC, güvenli düşük gerilim PELV	48 V DC, güvenli düşük gerilim PELV
Gerilim aralığı L2	22 ile 27,5 V DC arası	44 ile 51,5 V DC arası
Akım tüketimi	Mantık besleme gerilimi L1: MultiControl: maks. 0,2 A + bağlı sensörler / aktüatörler = maks. 1,6 A  RollerDrive besleme gerilimi L2: RollerDrive nominal akım: maks. 4 x 3,5 A = 14,0 A RollerDrive başlatma akımı: maks. 4 x 7,5 A = 30,0 A RollerDrive nominal akım: maks. 4 x 1,75 A = 7,0 A RollerDrive başlatma akımı: maks. 4 x 3,8 A = 15,2 A	
Koruma türü	IP54 (UL kontrollü değil)	
Kirlilik derecesi	2	
Ağırlık	500 g (zemin plakası dahil)	
İşletim sırasındaki ortam sıcaklığı	-30 °C ile +40 °C arasında	
Nakliye ve depolamada ortam sıcaklığı	-40 °C ile +80 °C arasında	
Maksimum sıcaklık değişimi	1 K/dak, 3 saat, 2 döngü	
Maksimum bağıl nem	+40°C'de %93, 14 gün, yoğuşmasız	
Deniz seviyesinden kurulum yüksekliği	Maks. 1000 m 1000 m'den yüksek sistemlere montaj prensip olarak mümkündür. Yine de güç değerlerinde bir azalma ortaya çıkabilir.	

# Ürün bilgileri

## 3.6 Ölçüler



MultiControl'ün manyetik sensörü çalıştırmak için komşu parçalara olan mesafesi en az 10 mm olmalıdır.



## 4 Nakliye ve depolama

### 4.1 Nakliye



#### DİKKAT

Usulüne uygun olmayan nakliye nedeniyle yaralanma tehlikesi!

- Nakliye çalışmalarını sadece yetkili uzman personel tarafından yürütülmelidir.

Aşağıdaki uyarılara dikkat edilmelidir:

- Paletler üst üste istiflenmemelidir.
- Nakliye öncesinde MultiControl'ün doğru şekilde sabitlendiğinden emin olunmalıdır.
- Nakliye sırasında kuvvetli darbelerden kaçınılmalıdır.
- Nakliye sonrasında her bir MultiControl görünür hasar bakımından kontrol edilmelidir.
- Hasar tespit edilirse, hasarlı parçalar fotoğraflanmalıdır.
- Nakliye hasarları durumunda, hasar karşılama hakkını kaybetmemek için derhal nakliyeciyi veya Interroll bilgilendirilmelidir.
- MultiControl yoğun sıcaklık dalgalanmalarına maruz bırakılmamalıdır, aksi takdirde yoğuşma suyu oluşumu söz konusudur.

### 4.2 Depolama



#### DİKKAT

Usulüne uygun olmayan depolama nedeniyle yaralanma tehlikesi!

- MultiControl'ün güvenli şekilde depolanmasına dikkat edilmelidir.

Aşağıdaki uyarılara dikkat edilmelidir:

- Paletler üst üste istiflenmemelidir.
- Depolama sonrasında her bir MultiControl görünür hasar bakımından kontrol edilmelidir.

# Montaj ve Kurulum

## 5 Montaj ve Kurulum

### 5.1 Montaj uyarıları

#### BİLGİ

MultiControl montajının usulüne uygun yapılmaması, maddi hasarlara veya MultiControl kullanım ömrünün kısalmasına neden olabilir.

- MultiControl'ün iç kısmındaki olası hasarların engellenmesi için MultiControl yere düşürülmemeli veya usulüne uygun olmayan şekilde kullanılmamalıdır.
- Montaj öncesinde her bir MultiControl görünür hasar bakımından kontrol edilmelidir.
- MultiControl'ün montaj sırasında gerilmemesine dikkat edilmelidir (eğilme veya bükülme yükü olmamalıdır).
- Gövde veya taban plakasına ek montaj delikleri açmayın ve mevcut delikleri büyütmeyin.

### 5.2 MultiControl montajı

#### İlk montaj

MultiControl'ü konveyör çerçevesine takmak için, önce ekteki taban plakasını konveyör çerçevesine takın. MultiControl'ü sabitlemek için taban plakasında iki delik vardır. İlk montaj için, sol delikler kullanılmalıdır.



Elektrik tesisatını basitleştirmek için, tüm MultiControl mümkünse konveyörün sadece bir tarafına monte edilmelidir. Kavisli yollarda MultiControl, RollerDrive'nin bağlantısı bu tarafa yerleştirildiği için, mümkün olduğunca kavisin dış yarıçapına monte edilmelidir.

- Taşıyıcı çerçevede MultiControl'ün üzerine sabitlenebileceği düz bir yüzey arayın. Gerekirse MultiControl'ü daha sonra hareket ettirmek için istenen konumun sol tarafında yaklaşık 25 mm boşluk olduğundan emin olun (bkz. „Yeniden montaj“ sayfada 24).
- Taban plakası şablon olarak kullanılmalı ve her iki montaj deliğinin ortası işaretlenmelidir. Bu sırada taban plakasının doğru yönlendirilmesine dikkat edin (kablo kılavuzundaki yazılar okunaklı olmalıdır).

## Montaj ve Kurulum

- Taşıyıcı çerçevedeki işaretlere iki adet Ø 6,5 mm delik açın.
- Taban plakasını M6 vidalarla taşıyıcı çerçeveye sabitleyin.
- Taban plakasında katlanma oluşmadığından emin olunmalıdır.
- Gerilim beslemelerini şerit kablolarla yerleştirin (bkz. „Gerilim beslemesinin bağlanması“ sayfada 26).
- MultiControl'ü soldaki deliğe yerleştirin ve kilitlenene kadar bastırın.



- MultiControl'ü taban plakasına sıkıca vidalayın (sıkma torku: maks. 2,5 - 2,75 Nm). Böylece Piercing kontakları şerit kablolar boyunca geçirilecek ve güç kaynaklarıyla temas halinde olacaktır.

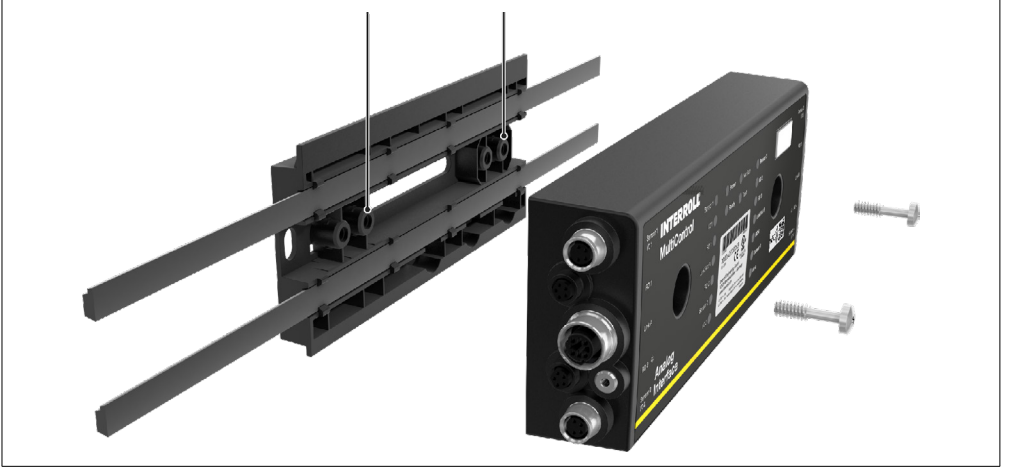


MultiControl'ü taban plakasına sabitlemek için verilen vidaları kullanın.

# Montaj ve Kurulum

## Yeniden montaj

Önceden bağlanmış bir MultiControl'ün taban plakasından ayrılması gerekiyorsa, şerit kablolar aynı noktada tekrar temas edilmemelidir, aksi takdirde uygun kontak sağlanamaz. Şerit kabloların tüm MultiControl'lerde gevşetilmesi ve hareket ettirilmesi gerekmemesi için, MultiControl bu durumda ilgili sağ montaj deliğinden tutturulabilir.





## 5.3 Elektrik montajına yönelik uyarılar



### DİKKAT

Elektrik donanımındaki çalışmalar sırasında yaralanma tehlikesi!

- Elektrik kurulum çalışmaları sadece bir elektrik uzmanı tarafından yapılmalıdır.
- MultiControl'ün kurulumundan, sökülmesinden veya bağlanmasından önce ilgili konveyör sistemi gerilimsiz duruma getirilmeli ve istem dışı açılmaya karşı emniyete alınmalıdır.
- MultiControl veya veri yolu hattı üzerinden eşitleme akımlarını önlemek için, kullanılan tüm gerilim beslemeleri ortak bir toprak potansiyeline yerleştirilmelidir.
- Tüm bileşenlerin doğru şekilde topraklandığından emin olunmalıdır. Uygun olmayan bir topraklama; bir arızayla veya MultiControl'ün zamanından önce devre dışı kalmasıyla sonuçlanabilecek statik yük oluşmasına neden olur.
- Tehlikesiz bir işletim sağlayan, uygun açma kapama ve koruma tertibatları öngörülmelidir.
- İşletim gerilimleri ancak tüm kablolar bağlandığında çalıştırılmalıdır.

### BİLGİ

Uygun olmayan bir elektrik kurulumu MultiControl'ün hasarlanmasına neden olabilir.

- Elektrik kurulumuna yönelik ulusal yönetmelikler dikkate alınmalıdır.
- MultiControl sadece 24 V veya 48 V güvenli düşük gerilimle (PELV) işletilmelidir.
- MultiControl asla alternatif gerilimle işletilmemelidir.
- Gerilim beslemelerine yönelik doğru polarizasyona dikkat edilmelidir.
- Mevcut elektrik kurulumunun MultiControl'e yönelik arızaya neden olabilecek bir etkisi olmadığından emin olunmalıdır.
- Sadece sabit kullanım koşulları için yeterli boyutlara sahip kablolar kullanılmalıdır.
- Kablolardaki gerilim düşüşüne yönelik hesaplamalara dikkate alınmalıdır.
- Kabloları döşeme yöntemine yönelik yönetmeliklere dikkat edilmelidir.
- Soket, aşırı yüksek çekme veya bastırma yüklerine maruz bırakılmamalıdır. Soketteki kablo bükülürken kablounun yalıtımı hasar görebilir ve MultiControl çalışmayı durdurabilir.

# Montaj ve Kurulum

## 5.4 Elektrik kurulumu

### Gerilim beslemesinin bağlanması

Gerilim beslemeleri için 2 x 2,5 mm<sup>2</sup> tel kesitine sahip, 3G3G-FL tipinde iki şerit kablo kullanılır.

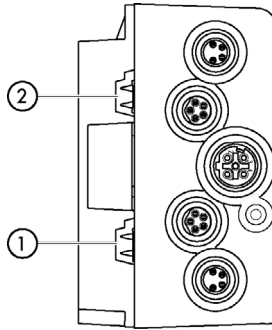
İki şerit kablo kullanılarak, RollerDrive ve sensörlerin / mantığın ayrı olarak güçle beslenmesi sağlanır. Bu, veri yolu iletişimini kaybetmeden RollerDrive'nin güvenli bir şekilde kapatılmasını sağlar.



MultiControl'ü mevcut sistemlerde yedek parça olarak kullanmak için şerit kablo dağıtıcısı kullanılabilir (bkz. „Aksesuar“ sayfada 66).

Gerilim beslemelerinin iki şase potansiyeli (L-) MultiControl'de birbirine bağlıdır.

- Şerit kablolar, mekanik gerilme veya burulma olmadan, taban plakasının kablo kılavuzlarında doğru yönde yerleştirilmelidir. Kablo kılavuzları biçime uygun olarak tasarlanmıştır (çizime bakın). Böylece şerit kablolar yalnızca bir yönde yerleştirilebilir ve kablolar yanlış kutuplara bağlanamaz.
- Gerekirse, gerilmeyi azaltma veya titreşim azaltma için önlemler alın.



1 Mantık ve sensörler için gerilim beslemesi kablo kılavuzu (L1)

Üst pim: L +, hattın kahverengi teli

Alt pim: L-, hattın mavi teli

2 RollerDrive gerilim beslemesi için kablo kılavuzu (L2)

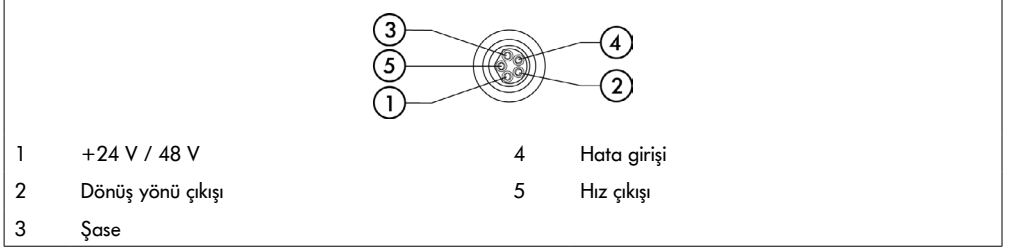
Üst pim: L +, hattın kahverengi teli

Alt pim: L-, hattın mavi teli

- IP54 koruması sağlamak için şerit kabloların uçlarını uç kapaklarla kapatın.
- Temas elde etmek için MultiControl'ü ana çerçeveye monte edin (bkz. „İlk montaj“ sayfada 22).
- Hatları gerilim kaynağına bağlayın. Bu sırada kahverengi teli L+'ya ve mavi teli L-' ye bağlayın.

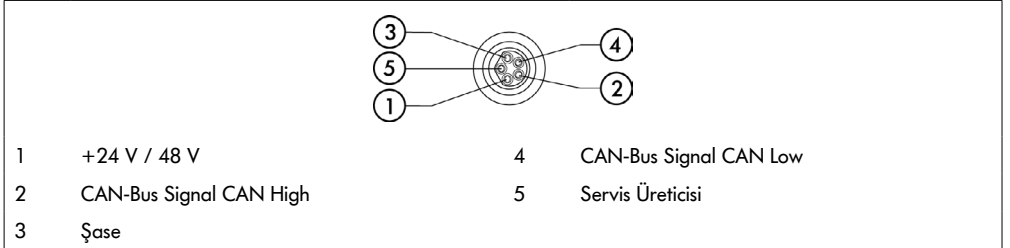
## RollerDrive bağlanması

### RollerDrive AI



➤ IP54 koruma türünü sağlamak için kullanılmayan RollerDrive bağlantılarını M8 kör kapakla kapatın.

### RollerDrive BI



➤ IP54 koruma türünü sağlamak için kullanılmayan RollerDrive bağlantılarını M8 kör kapakla kapatın.

## BİLGİ

RollerDrive'nin yanlış bağlantı değerleri durumunda zarar görmesi.

➤ RollerDrive EC5000 24 V DC'yi 48 V DC ile çalıştırmayı denemeyin. Bu, motor elektroniğinin tahrip olmasına yol açar.

## BİLGİ

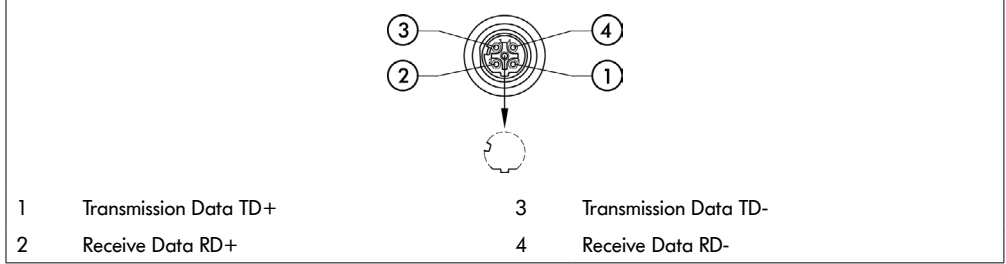
Gerilim altında takma / çıkarma sırasında MultiControl / RollerDrive EC5000'in veri yolu arabiriminin zarar görmesi

➤ MultiControl ve RollerDrive EC5000 BI, çalışırken takmaya/çıkarmaya uygun değildir. RollerDrive EC5000 BI'ye soketi takmak / çıkarmak için güç kaynağını kapatın.

# Montaj ve Kurulum

## Veri yolunun bağlanması

"Bağlantı A" ve "Bağlantı B" olmak üzere iki bağlantı, IEC 61076-2-101'e göre M12 soket, 4 kutup, D kodlu kontak ataması için uygundur.



MultiControl entegre 2 portlu bir anahtarla donatılmıştır. Böylece MultiControl örneğin veri yolu kablolarının hat yapılarına entegre edilebilir.

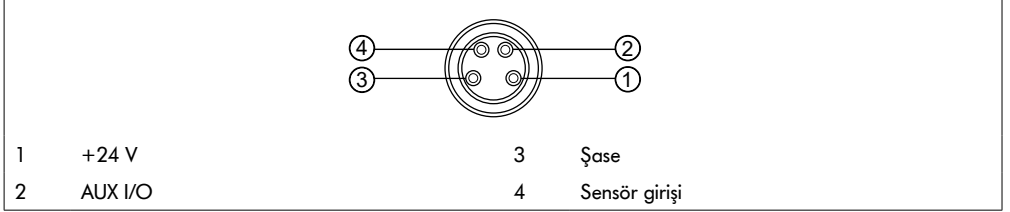
- İlgili veri yolu sistemlerinin montaj kurallarına uyun:
  - PROFINET: PROFIBUS & PROFINET International (PI), [www.profinet.com](http://www.profinet.com)
  - EtherCAT: EtherCAT Technology Group, [www.ethercat.org](http://www.ethercat.org)
  - EtherNET/IP: ODVA, [www.odva.org](http://www.odva.org)
- Bir bağlantı kullanılmadan kalırsa, IP54 koruma türünü sağlamak için bunu M12 kör başlık ile kapatın.



MultiControl'ün her iki tarafında da veri yolu hatlarının izolasyonlarını bağlamak mümkündür. Bu EMV sorunlarını en aza indirir.

## Sensörlerin bağlanması

“Sensör 1, I/O 1” ile “Sensör 4, I/O 4” arasındaki bağlantılara dört sensör ve dört ek giriş veya çıkış (AUX I/O) bağlanabilir. PNP veya NPN sensörlerinin yanı sıra açma veya kapatma kontağı olan sensörler de kullanılabilir. Sensör tipi ve ek I/O fonksiyonu parametrelendirilebilir (bkz. „Digital I/O - Settings” sayfada 42). Bir Y hattı kullanarak, aynı anda bir bağlantıya bir sensör ve bir giriş/çıkış bağlanabilir (bkz. „Aksesuar” sayfada 66).



- Bir bağlantı kullanılmadan kalırsa, IP54 koruma türünü sağlamak için bunu M8 kör başlık ile kapatın.

## BİLGİ

### Bağlantılar kısa devre korumalı değildir

Kısa devre olması durumunda, özellikle pim 1 ile pim 3 arasında, MultiControl'deki dahili sigorta (PTC) devreye girer. Dahili sigortayı soğuttuktan sonra tekrar normal işletim mümkündür.

- Polaritenin doğru olduğundan emin olun.



Girişler ve çıkışlar galvanik olarak ayrılmamıştır.

### Girişler için karakteristik değerler

Giriş gerilimi	0 V ile 24 V DC arası
Giriş direnci	≥ 15 kΩ
Anahtarlama eşikleri	≥ 15 V „High” ≤ 5 V „Low”

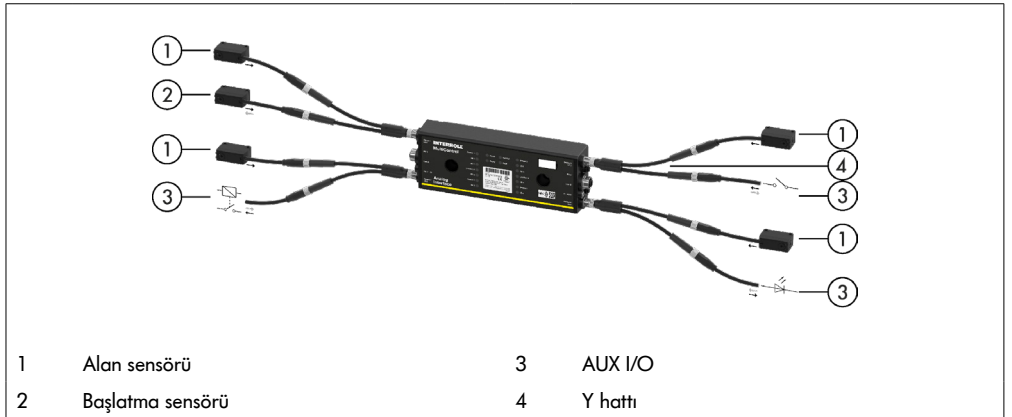
# Montaj ve Kurulum

## Çıkışlar için karakteristik değerler

Çıkış voltajı	24 V DC
Maksimum çıkış akımı	≤ 200 mA
PNP'de çıkış voltajı "1"	> 15 V @ 200 mA
NPN'de çıkış voltajı "1"	≤ 5 V @ 200 mA

- Bir sensör bağlantısı kullanılmadan kalırsa, IP54 koruma türünü sağlamak için bunu M8 kör başlık ile kapatın.

## Bağlantılara genel bakış



## 6 İşletime alma ve İşletim

### 6.1 İşletime alma

#### İlk çalıştırma öncesi kontrol

- MultiControl taban plakasının profile doğru şekilde sabitlendiğinden, MultiControl'ün taban plakasına doğru şekilde sabitlendiğinden ve tüm vidaların uygun şekilde sıkıldığından emin olunmalıdır.
- Diğer bileşenlere yönelik arabirimler nedeniyle hiçbir ilave tehlike alanının oluşmadığından emin olunmalıdır.
- Kablo bağlantılarının ilgili talimatlara ve yasal yönetmeliklere uygun olduğundan emin olunmalıdır.
- Tüm koruma tertibatları kontrol edilmelidir.
- Konveyör sisteminin tehlike sahasında hiç kimsenin bulunmadığından emin olunmalıdır.

### 6.2 Konfigürasyon seçenekleri



#### DİKKAT

##### Arıza riski!

- Motor konfigürasyonunun SDO veya web tarayıcısı üzerinden yalnızca motorlar dururken değiştirilmesi!

MultiControl'ün işleme alınabilmesi için önce yapılandırılması gerekir. Bu farklı şekillerde yapılabilir:

- Tüm ayarlar, MultiControl'e bağlı bir bilgisayardaki web tabanlı bir kullanıcı arayüzü üzerinden yapılandırılabilir.
- Dahili manyetik sensör üzerinden doğrudan MultiControl üzerinde (bkz. "MultiControl / RollerDrive - Start-up and Programming" ek belgesine bakın).
- Veri yolu türü dışındaki tüm ayarlar, daha üst seviye bir kumanda sistemi tarafından yazılabilen Servis Veri Nesneleri (Service Data Objects - SDO) ile yapılandırılabilir ("MultiControl / RollerDrive - Start-up and Programming" ek dokümanına bakın).
- İstasyon adı, IP yapılandırması ve bağlantı ayarları bir PLC geliştirme ortamıyla değiştirilebilir.
- MultiControl'ü değiştirirken Tak ve Çalıştır (Plug&Play) fonksiyonu sayesinde veriler otomatik olarak aktarılır.

#### BİLGİ

##### Başlatma işlemi sırasında olası veri kaybı

Besleme gerilimi başlatma işlemi sırasında kesilirse, veri kaybı oluşabilir.

- Başlatma işlemi sırasında (yaklaşık 10 saniye) gerilim beslemesini kapatmayın!

# İşletime alma ve İşletim

## 6.3 MultiControl kullanıcı arayüzü

MultiControl, MultiControl'ü yapılandırmak için bir kullanıcı arayüzü üreten entegre bir web sunucusuna sahiptir. Kullanıcı arayüzüne MultiControl'e bağlı bir bilgisayar üzerinden erişilebilir.

Bir web tarayıcısı dışında, bilgisayarda ek bir yazılım gerekmez.

### Ön koşullar

Web tabanlı kullanıcı arayüzünü başlatmak için aşağıdaki ön koşulların yerine getirilmesi gerekir:

- MultiControl bilinen bir IP adresine sahiptir (fabrika ayarı: IP adresi 192.168.0.1, alt ağ maskesi 255.255.255.0).
- Bağlı bilgisayar aynı IP aralığında olmalıdır (gerekirse PC'nin sistem açıklamasına/ağ ayarlarına bakın).
- MultiControl ve bilgisayar arasında bir Ethernet bağlantısı olmalıdır.
- 80 numaralı porta erişim mümkün olmalıdır (kullanıcı arayüzü HTTP tabanlıdır).
- EtherCAT HTTP haberleşmesine izin vermediğinden, MultiControl EtherCAT'de yapılandırılmamıştır. Veri yolu tipi manyetik sensör kullanılarak okunabilir ("MultiControl / RollerDrive - Start-up and Programming" ek belgesine bakın).

### Kullanıcı arayüzünün başlatılması


- MultiControl'e bağlı bilgisayarda web tarayıcısını başlatın.
- MultiControl'ün IP adresini adres çubuğuna girin (fabrika ayarı: <http://192.168.0.1/>).
- Oturum açma sayfasına oturum açma bilgilerini girin (fabrika ayarı: Kullanıcı adı "Interroll", şifre "Interroll").



Aksi belirtilmedikçe, açıklanan resimler MultiControl AI ve MultiControl BI için geçerlidir.



## MultiControl AI



### MultiControl Overview

- Overview**
- Network and Settings
- Motor
  - Settings
  - TestPanel
- Digital I/O
  - States
  - Settings
- Control Program
  - Settings
- Error
  - State
  - Settings
  - Log
- Service
  - Teach-In
  - Plug&Play
- System
  - Change Password
  - Factory Reset
  - Restart
  - Version
  - Up-/Download
  - Log Out

**Bus Info**

Bus Protocol : PROFIBET  
Host Name : multicontrol2  
IP Address : 192.168.0.2  
State : Disconnected

**Error Info**

State : Operational  
Active Error : BusConfal (21)  
Last Error : 00:00:42.536.21 BusConfal


**Control Program Info**

Program ID : I/O Device  
Version : 2017-04-10-09

**Find Device**

**Start Identity**

## MultiControl BI



### MultiControl Overview

- Overview**
- Network and Settings
- Motor
  - Settings
  - Information
  - Monitor
  - TestPanel
- Digital I/O
  - States
  - Settings
- Control Program
  - Settings
- Error
  - State
  - Settings
  - Log
- Service
  - Teach-In
  - Plug&Play
  - CAN Gateway
- System
  - Change Password
  - Factory Reset
  - Restart
  - Version
  - Up-/Download
  - Log Out

**Bus Info**

Bus Protocol : PROFIBET  
Host Name : multicontrol2  
IP Address : 192.168.0.2  
State : Disconnected

**Error Info**

State : Operational  
Active Error : BusConfal (21)  
Last Error : 00:00:42.536.21 BusConfal

**Control Program Info**

Program ID : I/O Device  
Version : 2017-04-10-09

**Find Device**

**Start Identity**

Ek bilgi ve ayarlarda gezinmek için sol taraftaki menüyü kullanın.

# İşletime alma ve İşletim

## MultiControl Overview

### MultiControl Overview

<b>Bus Info</b>
Bus Protocol : PROFINET Host Name : multicontrol2 IP Address : 192.168.0.2 State : Disconnected
<b>Error Info</b>
State : Operational Active Error : BusComFail (21) Last Error : 00:00:42.536.21 BusComFail
<b>Control Program Info</b>
Program ID : I/O Device Version : 2017-04-10-09
<b>Find Device</b>
<b>Start Identify</b>

Başlangıç sayfasında aşağıdaki bilgiler görüntülenir:

- Ayarlanan veri yolu sistemi hakkında bilgi
- Son ortaya çıkan hata hakkında bilgi
- Ayarlanan uygulama programı hakkında bilgi

### “Start Identify” düğmesi

Konveyördeki MultiControl’ü tanımlamak için tüm LED’lerde bir “çalışma ışığı” başlatır.



İlgili yazılım sürümüne uygun EDS dosyası MultiControl'de saklanır ve başlangıç sayfasının altındaki bağlantıdan indirilebilir.

- Kullanıcı arayüzünden çıkmak için “Log Out” üzerine tıklayın (MultiControl yeniden başlatıldığında gerekli değildir).

## Network Settings

### Network Settings

**Bus Protocol**

- EtherCAT
- EtherCAT BI
- EtherCAT/CAN
- EtherCAT/CAN Pro
- PROFINET
- EtherNet/IP

**Addresses**

IP address : 192.168.0.1  
Network Mask : 255.255.255.0  
Gateway : 0.0.0.0

**Domains**

Host Name : multicontrol  
Domain Name :  
DNS server 1 : 0.0.0.0  
DNS server 2 : 0.0.0.0

**Configuration Mode**

- Static
- I/O Controller

**Neighbours**

IP address upstream : 192.168.0.16  
IP address downstream : 192.168.0.17

**Option**

Big Endian Format

Process Image In/Out: Universal Full / Universal Full

**Submit** **Reset**

MultiControl'ün bir otomasyon sistemine entegre edilmesi için veri yolu parametrelerinin değiştirilmesi gerekebilir. Bunlar, kullanılan veri yolu tipinin ayarını ve bir adreslemeyi içerir.

MultiControl aşağıdaki veri yolu türlerini destekler:

- PROFINET I/O Device - Conformance Class B, Netload Class 1
- EtherNet/IP Slave
- EtherCAT Slave

MultiControl'ü adreslemek için aşağıdaki parametreler değiştirilebilir:

- IP adresi ve alt ağ maskesi
- Ağ geçidi
- Host adı: PROFINET ile MultiControl kullanırken, MultiControl'ün benzersiz PROFINET ismi buraya girilmelidir
- Domain-Name ve DNS sunucusu 1 ve 2
- Adresin yapılandırma modu:

Statik: IP adresi kullanıcı tarafından atanır

I/O Controller: IP adresi PLC tarafından atanır (giriş alanı gri renklidir)



Veri yolu sistemindeki iletişim problemlerini önlemek için, varsayılan IP adresi 192.168.0.1'i değiştirmenizi öneririz.

Sistem konfigürasyonuna bağlı olarak, PROFINET projelerinde MultiControl güncelleme süresini (otomatik 2 ms) manuel olarak CPU döngü süresinin yarısına veya en az 8 ms'ye yükseltmenizi öneririz.

# İşletime alma ve İşletim

- Komşu MultiControl'lerin IP adresleri (ZPA ve ZPA+ programları için)  
IP adres upstream: Ürün, hazne, taşınan mallar, ürünler,... MultiControl adresleri devralınabilir  
IP adres downstream: Ürün, hazne, taşınan mallar, ürünler,... MultiControl adresleri verilebilir
- PLC verilerinin Big-Endian-Format'ında olup olmadığını belirleyin (High- / Low-Byte değişikliği)



Değiştirilen parametreleri MultiControl'e devralmak için "Submit" düğmesine basın.

## BİLGİ

Besleme geriliminin erken kapanması nedeniyle MultiControl'ün zarar görmesi

- Yeniden başlatma tamamlanıncaya kadar veri yolu türünün değiştirilmesi sırasında gerilim beslemesinin kesintisiz olarak sunulacağından emin olun. İşlemin süresi yaklaşık iki dakikadır.

## Motor Settings

Motor Settings				
	Motor 1	Motor 2	Motor 3	Motor 4
Motor Type	EC5000	EC5000	Disabled	Disabled
Roller Diameter [mm]	50.0	50.0	50.0	50.0
Gearing Ratio	49:1	49:1	none	none
Direction	<input checked="" type="radio"/> CW <input type="radio"/> OCCW	<input checked="" type="radio"/> CW <input type="radio"/> OCCW	<input checked="" type="radio"/> CW <input type="radio"/> OCCW	<input checked="" type="radio"/> CW <input type="radio"/> OCCW
Normal Speed [m/s]:	1.00	1.00	1.00	1.00
Alternate Speed [m/s]:	0.50	0.50	0.50	0.50
Acceleration [m/s <sup>2</sup> ]:	0.00	0.00	0.00	0.00
Deceleration [m/s <sup>2</sup> ]:	0.00	0.00	0.00	0.00
<input type="checkbox"/> Apply Motor 1 Settings to all				
<b>Avoid parallel Motor Start/Stop - ZPA</b>				
Start Delay [ms]:	100			
Stop Delay [ms]:	100			
<input checked="" type="radio"/> 28 V Brake Chopper Level: <input type="radio"/> 26 V				
			<input type="button" value="Submit"/>	<input type="button" value="Reset"/>



## DİKKAT

Anıza risk!

- Motor konfigürasyonunu web tarayıcısı üzerinden sadece motorlar dururken değiştirin!

- Hata mesajlarını önlemek için kullanılmayan motorları devre dışı bırakın.
- Bağlı motoru seçin - EC5000 / EC310 / VDC Speed / VDC Position



Bir motor aktifse ancak bağlı değilse, LED RD1 - RD4 yanıp söner.

- Kullanılan RollerDrive'ye göre "Roller diameter", "Gearing ratio" ve "Normal speed" verilerini girin.



Konik makaralarda (kavisli alanlar) için, çap olarak ortalama makara çapını girin.

"I/O Device" kontrol programındaki % cinsinden hız, burada "Normal speed" altında ayarlanmış olan değeri ifade eder.

Toleranslar ve / veya kablolardaki voltaj düşüşü nedeniyle, minimum değerlere ayarlandığında RollerDrive'in dönmemesi mümkündür. Bu durumda daha yüksek bir ayar ve dolayısıyla hız seçilmelidir.

"Direction" parametresiyle, RollerDrive dönme yönü montaj konumuna göre ayarlanır (RollerDrive'nin kablo ucundan görülen dönme yönü).

"Acceleration" ve "Deceleration" RollerDrive'nin başlatma/durdurma davranışını değiştirir. "Alternate speed" parametresinin şu anda bir fonksiyonu yoktur.

## RollerDrive EC5000 BI ivmelenme değerleri

EC5000 BI'nın optimum ivmelenme rampası, aşağıdaki ivmelenme değerlerini girerek elde edilir.

Dişli	9:1	13:1	18:1	21:1	30:1	42:1	49:1	78:1	108:1
İvmelenme değeri m/s <sup>2</sup>	13,2	9,2	6,6	5,7	4,0	2,8	2,4	1,5	1,1

## Avoid parallel Motor Start/Stop - ZPA

Start Delay: Bağlı RollerDrives, açıldığında güç kaynağının aşırı yüklenmesini önlemek için ayarlanan zaman aralığında birbiri ardına başlatılır.

Stop Delay: Bağlı RollerDrive, güç kaynağının kapatıldığında aşırı yüklenmesini önlemek için ayarlanan zaman aralığında birbiri ardına durdurulur.

## Brake Chopper Level

MultiControl 24 V AI/BI için, fren kıyıcı çalışma voltajı 26 V'a düşürülebilir.

Fabrika ayarı 28 V'tur.



Değiştirilen parametreleri MultiControl'e devralmak için "Submit" düğmesine basın.

# İşletime alma ve İşletim

## Motor Information - sadece MultiControl BI

Motor Information				
	Motor 1	Motor 2	Motor 3	Motor 4
Gear Ratio	49:1	49:1	---	---
Max. Speed [m/s]	0.37	0.37	---	---
Status	Stop	Stop	N.C.	N.C.
Motor Name	EC5000	EC5000	---	---
Hardware Vers.	1.0000	1.0000	---	---
Software Vers.	0.11.07	0.11.07	---	---
Product Code	---	---	---	---
Serial Number	381	---	---	---

Motor verilerinin gösterimi:

- Dişli oranı
- Maksimum hız
- Nominal güç
- Durum
- Motor adı
- Hardware Version
- Software Version
- Ürün kodu
- Seri numarası

## Motor Monitor - sadece MultiControl BI

Motor Monitor				
	Motor 1	Motor 2	Motor 3	Motor 4
Lifetime				
Temperature				
Power				
Error				
Start/Stops	177	31536065	---	---
Run Time (hh:mm:ss)	0:19:42	3140:26:15	---	---
Up Time (hh:mm:ss)	288:45:16	8984:58:28	---	---
Temp. Max (°C)	46	99	---	---
Temp. Min (°C)	16	16	---	---
Current Temp. (°C)	21	20	---	---
Num. Quick Stops	0	0	---	---
Actual Torque (mNm)	0	0	---	---
Power/Time (Wh)	0	0	---	---
Num. Rotations	2174	172911880	---	---

### Optik göstergeler

Kullanım ömrü lambası

Sağlamlık lambaları:

- Sıcaklık
- Güç
- Hata sıklığı

### İzleme verileri

Başlatma/durdurmalar - dakika başına başlatma/durdurma sayısı

Run Time (s)

Up Time (s)

Temp. Max (°C) - Motor elektroniğinin maksimum sıcaklığı

Temp. Min (°C) - Motor elektroniğinin minimum sıcaklığı

Current Temp. (°C) - Motor elektroniğinin güncel sıcaklığı

Num. Quick Stops - Hızlı durdurma sayısı

Actual Torque (mNm) - Akım tork

Power/Time (Wh) - Ortalama mekanik güç çıkışı

Num. Rotations - Motor devri sayısı

# İşletime alma ve İşletim

## Motor Test for EC5000



### UYARI

RollerDrive'nin istemeden başlatılması nedeniyle ezilme tehlikesi!

- Bu menüdeki değişikliklerin bağlı RollerDrive üzerinde doğrudan etkisi vardır!
- Motorları çalıştırmadan önce, konveyör sisteminin tehlikeli bölgelerinde hiç kimsenin bulunmadığından emin olun!

**Motor Test for EC5000**

**Simple Test**

Start all motors in positive direction

**Select effected Motors**

- Motor 1
- Motor 2
- Motor 3
- Motor 4

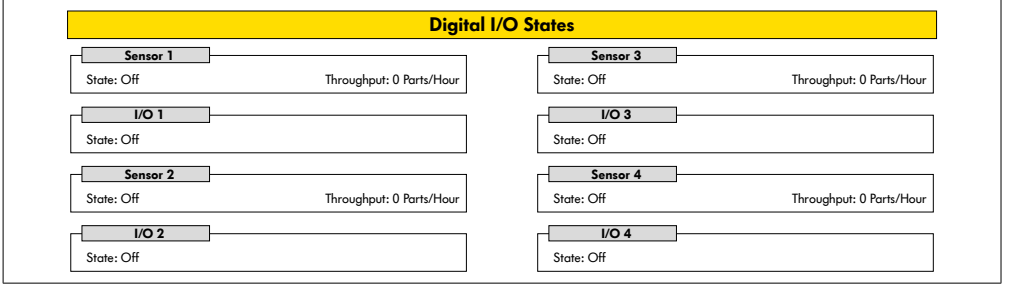
**Motor Commands**

Velocity Mode:

- İstedığınız motoru seçin
- Testi seçin:
  - Simple Test - Tüm bağlı motorları pozitif dönüş yönünde başlatır
  - Velocity Mode - Seçili motorları saat yönünde veya saat yönünün tersinde başlatır ve durdurur



## Digital I/O States



Bağlı sensörlerin ve I/O'nun anahtarlama durumu göstergeleri.

### Throughput

Sensör sinyallerine dayanarak, tek tek bölgelerin verimi belirlenir.

Bunun için, son beş dakikadaki sinyaller bir saate tahmin edilir.

Bu, sistemin en az beş dakikadır çalışıyor olması gerektiği anlamına gelir.

Sayaçlar tüm çalışma modlarında etkindir.



Gerçek zamanlı durum değildir! Durum değişiklikleri sadece web tarayıcısını güncelledikten sonra görülebilir ("F5" tuşu).

# İşletime alma ve İşletim

## Digital I/O Settings

**Digital I/O Settings**

**Sensor 1**  
Type :  PNP  NPN  
Polarity :  positive  negative  
ON Delay [ms] :   
OFF Delay [ms] :

**Sensor 3**  
Type :  PNP  NPN  
Polarity :  positive  negative  
ON Delay [ms] :   
OFF Delay [ms] :

**I/O 1**  
Type :  PNP  NPN  
Polarity :  positive  negative  
Function :

**I/O 3**  
Type :  PNP  NPN  
Polarity :  positive  negative  
Function :

**Sensor 2**  
Type :  PNP  NPN  
Polarity :  positive  negative  
ON Delay [ms] :   
OFF Delay [ms] :

**Sensor 4**  
Type :  PNP  NPN  
Polarity :  positive  negative  
ON Delay [ms] :   
OFF Delay [ms] :

**I/O 2**  
Type :  PNP  NPN  
Polarity :  positive  negative  
Function :

**I/O 4**  
Type :  PNP  NPN  
Polarity :  positive  negative  
Function :

I/O State LEDs enabled  
 Shutdown Aux Output

Submit Reset

1-4 sensörleri temel olarak alan sensörlerine atanmıştır.

İsteğe bağlı olarak temin edilen bir Y kablosu kullanarak, ek I/O bağlanabilir.

I/O 1 ila I/O 4, aşağıdaki fonksiyonlarla giriş veya çıkış olarak yapılandırılabilir:

Fonksiyon	Tanım
None	-
PLC Input	PLC'den gelen giriş sinyali
PLC Output	PLC için çıkış sinyali
Sensor 5	Alan 1 başlatma sensörü (polarite negatif olmalıdır)
Sensor 6	Rezerve
Sensor 7	Rezerve
Sensor 8	Rezerve
Control Input 1	Alan 1 durdurma
Control Input 2	Alan 2 durdurma
Control Input 3	Alan 3 durdurma
Control Input 4	Alan 4 durdurma
Control Input 5-8	Fonksiyon yok
Control Output 1	Alan 1 dolu
Control Output 2	Alan 2 dolu

Fonksiyon	Tanım	
Control Output 3	Alan 3 dolu	
Control Output 4	Alan 4 dolu	
Control Output 5- 8	Fonksiyon yok	
Handshake In Up	Komşu ZPA modülleri için Handshake sinyalleri	
Handshake In Down		
Handshake In Left		
Handshake In Right		
Handshake Out Up		
Handshake Out Down		
Handshake Out Left		
Handshake Out Right		
VDC Motor #1 Error In		Hata girişi VDC motoru
VDC Motor #2 Error In		
VDC Motor #1 Direction Out	Dönme yönü VDC motoru	
VDC Motor #2 Direction Out		
VDC Motor #1 Step Pulse Out	Pals çıkışı VDC motoru	
VDC Motor #2 Step Pulse Out		

Fonksiyonların "I/O Device" kontrol programı üzerinde etkisi yoktur.

## Shutdown Aux Output

Etkin değil	Yardımcı çıkışlar, RollerDrive gerilimi kapatıldığında sıfırlanır ve kontrol edilemez.
Etkin	Aux çıkışları, RollerDrive gerilimi kapatıldığında mevcut durumunu korur ve yine de kontrol edilebilir.



Seçilen kontrol programına bağlı olarak, fonksiyonlar değişkendir ("MultiControl / RollerDrive - Start-up and Programming" ek belgesindeki kontrol programlarının açıklamasına bakın).

Değiştirilen parametreleri MultiControl'e devralmak için "Submit" düğmesine basın.

# İşletime alma ve İşletim

## Control Program Settings

### Control Program Settings

Control Program Settings

Program ID : I/O\_Device  
Version : 2017-12-12-11

Control Timer

Timer 1 [ms] : 0  
Timer 2 [ms] : 0  
Timer 3 [ms] : 0  
Timer 4 [ms] : 0

Submit Reset

## Kontrol programlarının seçimi

ZPA tek yer çekme programı ID	ZPA blok çekme programı ID	ZPA modül programı ID	ZPA modül programı ID yok
Single Release 1 Zone	Train Release 1 Zone	ZPA Transfer In	I/O Device
Single Release 2 Zone	Train Release 2 Zone	ZPA Transfer Out	
Single Release 3 Zone	Train Release 3 Zone	ZPA Merge	
Single Release 4 Zone	Train Release 4 Zone	ZPA HPD	
		HPD Semi Automatic	
		Transfer Semi Automatic	

## Control Timer

- Timer 1: Tek yer çekme: Aktarım iletişim zamanı  
Blok çekme: RollerDrive'nin zaman gecikmeli başlangıcı
- Timer 2: Dahili besleme malzemesi izleme
- Timer 3: RollerDrive ardıl çalışması
- Timer 4: Hata sıfırlama



Seçilen kontrol programına bağlı olarak, zamanlayıcının fabrika ayarları ve fonksiyonları değişkendir ("MultiControl / RollerDrive - Start-up and Programming" ek belgesindeki kontrol programlarının açıklamasına bakın).

Değiştirilen parametreleri MultiControl'e devralmak için "Submit" düğmesine basın.

## Error States

Error State	
<b>Error Info</b>	
State	: Operational
Active Error	: BusComFail (21)
Last Error	: 00:02:29:756 51 DriveError #2

- MultiControl'ün güncel durum göstergesi
- Güncel hata göstergesi
- Son ortaya çıkan hata göstergesi

## Error Handling Settings

Error Handling Settings	
<b>System Errors</b>	
Network Error	: Warning ✓
Over Voltage Error	: Warning ✓
Under Voltage Error	: Warning ✓
Motor Error	: Warning ✓
Generl Control Error	: Ignore ✓
Sensor Error	: Ignore ✓
<b>Control Errors</b>	
Control Error 1	: Ignore ✓
Control Error 2	: Ignore ✓
Control Error 3	: Ignore ✓
Control Error 4	: Ignore ✓
Control Error 5	: Ignore ✓
Control Error 6	: Ignore ✓
Control Error 7	: Ignore ✓
Control Error 8	: Ignore ✓
<b>Submit</b> <b>Reset</b>	

## Network Error

MultiControl ve PLC arasındaki iletişimi izlemek:

- Ignore: Hata görüntülenmez.
- Warning: Hata, iki kez yanıp sönen Fault LED ile gösterilir.  
Aktarım prosesi kesintiye uğramaz.
- Immediate Stop: Hata, iki kez yanıp sönen Fault LED ile gösterilir.  
Aktarım prosesi kesintiye uğrar.



- MultiControl PLC olmadan çalıştırılıyorsa, "Ignore" ayarını öneririz.
- MultiControl PLC ile çalıştırılıyorsa, "Immediate Stop" ayarını öneririz.

## Over Voltage Error

Çok yüksek besleme gerilimi:

- Ignore: Hata görüntülenmez.
- Warning: Hata, altı kez yanıp sönen Fault LED ile gösterilir.  
Aktarım prosesi kesintiye uğramaz.
- Immediate Stop: Hata, altı kez yanıp sönen Fault LED ile gösterilir.  
Aktarım prosesi kesintiye uğrar.

# İşletime alma ve İşletim

---

## Under Voltage Error

Çok düşük besleme gerilimi:

- Ignore: Hata görüntülenmez.
- Warning: Hata, beş kez yanıp sönen Fault LED ile gösterilir.  
Aktarım prosesi kesintiye uğramaz.
- Immediate Stop: Hata, beş kez yanıp sönen Fault LED ile gösterilir.  
Aktarım prosesi kesintiye uğrar.

## Motor Error

Motorların izlenmesi:

- Ignore: Hata görüntülenmez.
- Warning: Hata, üç kez yanıp sönen Fault LED ile gösterilir.  
Hata artık mevcut değilse, LED söner. MultiControl'e bağlı diğer motorları çevirin.
- Immediate Stop: Hata, üç kez yanıp sönen Fault LED ile gösterilir.  
MultiControl'e bağlı diğer motorları durdurun.

## General Control Error

Kumanda cihazının izlenmesi:

- Ignore: Hata görüntülenmez.



"Immediate Stop" ve "Normal Stop" aynı davranışa sahiptir.

Control Error 1 - 8'in ayarları herhangi bir fonksiyona sahip değildir.

Değiştirilen parametreleri MultiControl'e devralmak için "Submit" düğmesine basın.

Değişiklikler sadece kumanda cihazı kapatılıp açıldıktan sonra etkili olur.

## MultiControl Error Log

MultiControl Error Log		
Error Info		
Time	Error	Description
00:00:06:823	70	SystemRestart
00:00:06:460	70	SystemRestart
00:00:06:459	70	SystemRestart
00:00:06:790	70	SystemRestart
00:00:06:799	70	SystemRestart
00:00:07:823	22	BusStartUp
00:00:11:131	102	NewStateTable
00:00:11:153	102	NewStateTable
00:00:11:154	50	DriveError #1
00:00:11:154	51	DriveError #2
00:00:11:154	52	DriveError #3
00:00:11:154	53	DriveError #4
00:00:11:161	50	DriveError #1
00:00:11:161	51	DriveError #2

Oluşan son hataların / mesajların zaman damgalı hata günlüğü.  
Hata kodlarını açklamak için bakınız „Hata kodları“ sayfada 62.

# İşletime alma ve İşletim

## Teach-In



### UYARI

RollerDrive'nin istemeden başlatılması nedeniyle ezilme tehlikesi!

- Bu menüdeki değişikliklerin bağlı RollerDrive üzerinde doğrudan etkisi vardır!
- Motorları çalıştırmadan önce, konveyör sisteminin tehlikeli bölgelerinde hiç kimsenin bulunmadığından emin olun!

### Teach-in

**Teach-in Feature**

Please read the manual before trigger any of the options below!

Init  
 Start  
 Finish  
 Abort

## Plug&Play

### Plug&Play

**Plug and Play Feature**

Enabled



"Teach-in" ve "Plug&Play" fonksiyonları "MultiControl / RollerDrive - Start-up and Programming" ek belgesinde açıklanmıştır.

## CAN Gateway

### CAN Gateway

**CAN Bus Terminal**

Mode	Node ID	SDO Idx	Sub Idx	Length	Data
Read	<input type="text" value="dec num"/>	<input type="text" value="hex num"/>	<input type="text" value="hex num"/>	<input type="text" value="dec num"/>	<input type="text" value="hexabytes, e.g. 0FF640"/>
Write					

Node 0 >> Response: Unknown, Error: 0

Sadece servis amaçlıdır.



## Service Change Password

**Service Change Password**

**Change password**

Enter old password :

Enter new password :

Repeat new password :

**Submit** **Reset**

- Şifreyi değiştirmek için bir kez eski şifreyi ve iki kez yeni şifreyi girin ve "Submit" düğmesini tıklayarak MultiControl'e aktarın.



Kullanıcı adı değiştirilemez.

Fabrika ayarlarının yüklenmesi, değiştirilen şifreyi varsayılan sifrlar.

## Service Restore Factory Settings

**Service Restore Factory Settings**

**Restore Factory Settings**

Reset all settings to factory default values?

Yes

No

**Submit** **Reset**

Fabrika ayarlarının yüklenmesi:

- "Yes"i seçin
- "Submit" düğmesi

## BİLGİ

Besleme geriliminin erken kapanması nedeniyle MultiControl'ün zarar görmesi

- Yeniden başlatma tamamlanana kadar gerilim beslemesinin kesintisiz olarak sunulacağından emin olun. İşlemin süresi yaklaşık iki dakikadır.

# İşletime alma ve İşletim

## Service MultiControl Restart

### Service MultiControl Restart

**MultiControl restart**

**CAUTION:** A restart of MultiControl will stop the control process and interrupt the network connection.

Do you want to restart MultiControl now?

Yes

No

**Submit** **Reset**

MultiControl'ü Yeniden Başlatma:

- "Yes"i seçin
- "Submit" düğmesi



MultiControl'ün yeniden başlatılması sırasında, bir bilgisayara veya PLC'ye mevcut bir veri yolu bağlantısı kesilir ve ardından yeniden kurulmaları gerekir.

## Service Version Information

### Service Version Information

**Version Info**

Hardware Version	: Vx
Hardware Variant	: Bus
Application Software Version	: Vx.x.x.x
System Software Version	: Vx.x.x.x
Network Software Version	: Vx.x.x.x
Serial Number	: 00000093
MAC Address	: 24:0b:b1:20:01:70

MultiControl'ün versiyon, seri numarası ve yazılım versiyonu göstergesi.

## Service - Up-/Download

**Up- Download**

<div style="background-color: #f0f0f0; padding: 2px; margin-bottom: 5px;"><b>Download</b></div> <p>For download under a different name, please use „Right Click -&gt; Save As...“-option Bus Config : <a href="#">download</a> Application Config : <a href="#">download</a></p>	<div style="background-color: #f0f0f0; padding: 2px; margin-bottom: 5px;"><b>Upload</b></div> <p>To make settings effective, please restart module afterwards! Bus Config : <a href="#">upload</a> Application Config : <a href="#">upload</a></p>
--	--

MultiControl ayarları kullanıcı arayüzü üzerinden indirilebilir ve bir bilgisayara kaydedilebilir. MultiControl'ü değiştirirken, ayarlar veri yedekleme ile geri yüklenebilir.

- Bağlı PC'de istediğiniz dosyayı sağ tıklayarak ve "Farklı kaydet" seçeneğini kullanarak kaydedin.



Yükleme sırasında doğru sıralamaya dikkat edin!

- Bus Config
- Application Config

## BİLGİ

Besleme geriliminin erken kapanması nedeniyle MultiControl'ün zarar görmesi

- Yeniden başlatma tamamlanıncaya kadar veri yolu türünün değiştirilmesi sırasında gerilim beslemesinin kesintisiz olarak sunulacağından emin olun. İşlemin süresi yaklaşık iki dakikadır.

# İşletime alma ve İşletim

## 6.4 Manyetik sensör

Manyetik sensör aşağıdaki fonksiyonları yerine getirmek için kullanılabilir:

- Sensörlerin ayarlanması
- Veri yolu tipinin ayarlanması
- Öğretme yönteminin gerçekleştirilmesi
- Sensörlerin / I/O'nun LED göstergelerinin açılması veya kapatılması
- Tak&Çalıştır'ın devre dışı bırakılması
- MultiControl'ün fabrika ayarlarına sıfırlanması

Manyetik sensörü çalıştırmak için, bir mıknatıs gereklidir (bkz. „Aksesuar” sayfada 66). Manyetik sensör MultiControl'ün üst kısmında, "INTERROLL" kelimesinin iki "R" si arasında taban plakasından hemen önünde bulunur (bkz. „Montaj" sayfada 16).



Daha fazla bilgi "MultiControl / RollerDrive - Start-up and Programming" ek belgesinde bulunabilir.

## 6.5 Servis Veri Nesneleri (SDO)

MultiControl'ün hemen hemen tüm ayarları (veri yolu tipine kadar) asenkron iletişim yoluyla değiştirilebilir. Bu iletişim, CANopen protokolünün Servis Veri Nesnelere (SDO) karşılık gelir. IEC 61131-3 uyarınca RDREC ve WRREC fonksiyonları üzerinden erişim mümkündür.



Daha fazla bilgi "MultiControl / RollerDrive - Start-up and Programming" ek belgesinde bulunabilir.

Ethernet/IP, Object Class Adapter = 0x64, Get Attribute Single, Set Attribute Single  
Profinet, HW Identification acyclic access point, RDREC, WRREC

## 6.6 İşletim



### UYARI

**RollerDrive'nin istemeden başlatılması nedeniyle ezilme tehlikesi!**

- Gerilim beslemesini açmadan önce, konveyör sisteminin tehlikeli alanlarında hiç kimsenin bulunmadığından emin olun.
- ZPA modunda, bağlı olan tüm RollerDrives, besleme gerilimini açtıktan sonra maksimum dört saniye boyunca bir başlatma çalıştırması gerçekleştirir!



MultiControl bir I/O cihazı olarak çalışırsa, motorları otomatik olarak çalıştıramaz veya durduramaz veya başka işlemler gerçekleştiremez. Örneğin, daha üst seviye bir kumanda cihazından komutlar gerektirir, örneğin bir PLC.

### Her çalıştırma öncesi kontrol

- Tüm MultiControl'ler görünür hasarlar bakımından kontrol edilmelidir.
- Tüm koruma tertibatları kontrol edilmelidir.
- MultiControl'e bağlı hiçbir RollerDrive'nin bloke olmadığından emin olunmalıdır.
- Besleme ürünün yerleştirme süreci iyi şekilde planlanmalı ve takip edilmelidir.



İşletim sırasındaki ortam koşullarına dikkat edilmelidir (bkz. „Teknik bilgiler“ sayfada 19).

### Başlatma

- Çalışma sırasında çevresel koşulların gözlemlendiğinden emin olun (bkz. „Teknik bilgiler“ sayfada 19).
- Gerilim beslemesini açın.
- MultiControl BI: Motor voltajını açtıktan sonra, bağlı tüm RollerDrive başlatılana kadar 30 saniye bekleyin.
- İlgili sinyali MultiControl'e gönderin.

### Durdurma

Taşıma işletimi aşağıdaki durumlarda durur:

- Gerilim beslemesi kapatıldığında
- Başlatma sinyali yoksa
- İlgili bir hata sınıfından bir hata varsa (bkz. „Error Handling Settings“ sayfada 45)

# İřletime alma ve İřletim

---

## 6.7 Kaza veya arıza prosedürü

- Konveyör sistemi derhal durdurulmalı, gerilimsiz duruma getirilmeli ve istem dışı açılmaya karşı emniyete alınmalıdır.
- Bir kaza durumunda: İlk yardım uygulanmalı ve acil çağrı yapılmalıdır.
- Sorumlu kiři bilgilendirilmelidir.
- Arıza ilgili uzman personel tarafından giderilmelidir.
- Konveyör sistemi sadece uzman personel onayından sonra yeniden işleme alınmalıdır.

## 7 Bakım ve Temizlik



### DİKKAT

Usulüne uygun olmayan işlemler nedeniyle yaralanma tehlikesi!

- Bakım ve temizlik çalışmaları sadece yetkili ve deneyimli (uzman) personel tarafından yapılmalıdır.
- Bakım ve temizlik çalışmaları sadece akımsız durumda yapılmalıdır. MultiControl gerilimsiz duruma getirilmeli ve istem dışı açılmaya karşı emniyete alınmalıdır.
- Bakım veya temizlik çalışmalarının yapıldığını gösteren uyarı levhaları yerleştirilmelidir.

### 7.1 Bakım

#### MultiControl'ün kontrolü

MultiControl'ün kendisi bakım gerektirmez. Yine de arızaların önlenmesi için bağlantılar ve sabitlemeler düzenli olarak kontrol edilmelidir.

- Besleyicide yürütülen düzenli kontrol ve bakım çalışmaları sırasında DriveControl'e yönelik vidaların düzgün sıkıldığından, kabloların düzgün döşendiğinden ve uygun kablolara bağlandığından emin olunmalıdır.

#### MultiControl'ün değiştirilmesi

Hasarlı veya zarar görmüş bir MultiControl değiştirilmelidir.



MultiControl'ü açmaya çalışmayın!

- Yeni MultiControl monte edilmelidir (bkz. „İşletim dışı bırakma“ sayfada 65 ve „MultiControl montajı“ sayfada 22).
- Yeni MultiControl'ü yapılandırın (bkz. „İşletime alma ve İşletim“ sayfada 31).

# Bakım ve Temizlik

## 7.2 Temizlik

Toz ve kirin nem ile bir araya gelmesi kısa devreye neden olabilir. Bu yüzden kirli ortamlarda düzenli olarak temizleme ile MultiControl'ün hasarlanmasına neden olabilecek kısa devrelere karşı tedbir alınabilir.

### BİLGİ

MultiControl'ün uygun olmayan temizleme nedeniyle hasarlanması

- MultiControl sıvılara daldırılmamalıdır.
- Gerekirse toz ve kir elektrikli süpürgeyle temizlenmelidir.
- Daha ayrıntılı bir temizlik için MultiControl'ün gerilim beslemesiyle bağlantısı kesilmeli, MultiControl sökülmeli ve nemli bir bezle temizlenmelidir.



## 8 Arıza durumunda yardım

### 8.1 LED'in anlamı

MultiControl üzerindeki LED'ler konveyörün çalışma durumu hakkında bilgi sağlar.

LED'in durum açıklaması:

- Kapalı: LED kalıcı olarak kapalı
- AÇIK: LED kalıcı olarak açık
- 1 Hz ile yanıp söner: LED 1 Hz frekansta yanıp söner; Görev döngüsü 1:1
- 2 Hz ile yanıp söner: LED 2 Hz frekansta yanıp söner; Görev döngüsü 1:1
- - : LED durumu değişken

### Genel LED

Power	Ready	Net Run	Fault	Anlam	Öncelik
Açık	Açık	Açık	Kapalı	İşletime hazır, hata yok	
-	Açık	Yanıp söniyor 1 Hz	Kapalı	Bus-Start-up-Mode: Başladıktan sonra, PLC tarafından bağlantının kurulması için 30 saniye bekler.	
-	-	-	1 kez yanıp söner	Uygulama programında hata, örneğin Timeout	1
-	-	-	2 kez yanıp söner	İletişim arızası: Başlatma sırasında 30 saniye boyunca bağlantı kurulmadı veya PLC bağlantısı kayboldu. Hata otomatik olarak onaylanır.	3
-	-	-	3 kez yanıp söner	RollerDrive hatası: Hatalı RollerDrive karşılık gelen "RD" LED'inin yanıp sönmesiyle gösterilir	2
Açık	Açık	-	4 kez yanıp söner	Motorlar için gerilim beslemesi eksik.	5
-	-	-	5 kez yanıp söner	Gerilim hatası düşük gerilim	4

## Arıza durumunda yardım

Power	Ready	Net Run	Fault	Anlam	Öncelik
-	-	-	6 kez yanıp söner	Gerilim hatası aşırı gerilim	4
-	-	-	7 kez yanıp söner	MultiControl'deki sıcaklık çok yüksek.	6
-	-	-	8 kez yanıp söner	Aktif fren direnci aşırı yük koruması aktif.	7
-	-	-	9 kez yanıp söner	Handshake iletişimi bozuldu. ZPA ve ZPA+ uygulamaları için talimatlara bakın.	
-	-	-	10 kez yanıp söner	Komşuyla bağlantı yok. ZPA ve ZPA+ uygulamaları için talimatlara bakın	
-	-	-	11 kez yanıp söner	Yapılandırılmış bir komşuda bir hatası var (hata günlüğünde ZPA+, "RemoteEmergency" konusuna bakın)	



Aynı anda birden fazla hata oluşursa, yalnızca en yüksek öncelikli hata görüntülenir.

- Hatayı gidermek için bkz. „Hata arama” sayfada 59.

## Bağlantıların LED'i

LED	Durum	Anlam
Sensor 1 Sensor 2 Sensor 3 Sensor 4	Açık	Görüntülenen sensörün mantıksal anahtarlama durumu: Pozitif mantık yapılandırıldı ve girişte mantıksal "1" (PNP 24V, NPN 0V) - veya - olumsuz mantık yapılandırıldı ve girişte mantıksal "0"
I/O 1 I/O 2 I/O 3 I/O 4	Açık	Görüntülenen giriş/çıkışın mantıksal anahtarlama durumu: Pozitif mantık yapılandırıldı ve girişte mantıksal "1" (PNP 24V, NPN 0V) - veya - olumsuz mantık yapılandırıldı ve girişte mantıksal "0"
RD 1 RD 2 RD 3 RD 4	Açık	Görüntülenen RollerDrive hedef değeri alır
Link/Act A Link/Act B	Açık veya yanıp sönüyor (veri yolu tipi EtherCAT ile)	Görüntülenen ağ bağlantısı tamam

## 8.2 Hata arama

MultiControl karmaşık bir sistemdir. Sistemin tüm katılımcıları arasında birçok korelasyon vardır. Böyle bir sistemde, elbette, taşıma işlemlerinden veya ayrı bileşenlerin etkileşiminden kaynaklanabilecek hatalar da ortaya çıkabilir. Tüm hatalar ayrıntılı olarak gösterilemez ve konum ile gösterge yeri arasında bir ilişki her zaman mümkün olmaz. PLC ile daha iyi bir hata tanılama mümkündür.

Sorun arama ve giderme başarılı olmazsa, Interroll Support ile iletişim kurun ve aşağıdaki bilgileri hazırlayın:

- Etkilenen MultiControl'ün seri numarası
- Yapılandırma hakkında bilgi
- LED göstergeler hakkında bilgi
- Hata kodları hakkında bilgi

## Arıza durumunda yardım

Arıza	Olası neden	Giderilmesi
İletişim arızası	PLC'yle bağlantı bozuldu	<ul style="list-style-type: none"><li>➤ Veri yolu kablolarını kontrol edin</li><li>➤ Veri yolu tipini kontrol edin</li><li>➤ Ağ adresini ve veri yolu adını kontrol edin</li></ul>
RollerDrive hatası	Aktif motor çıkışıyla bağlantısı kesilmiş RollerDrive veya RollerDrive'den gelen hata sinyali	<ul style="list-style-type: none"><li>➤ Motor yapılandırmasını kontrol edin</li><li>➤ Tüm RollerDrive'lerin doğru bağlandığından emin olun</li><li>➤ RollerDrive kullanım talimatlarına göre hataları kontrol edin</li></ul>
Motorlar için gerilim beslemesi eksik		<ul style="list-style-type: none"><li>➤ Gerilim beslemesini kontrol edin (acil durdurma?)</li></ul>
MultiControl çalışmıyor veya düzgün çalışmıyor	Gerilim beslemesi yok veya yetersiz	<ul style="list-style-type: none"><li>➤ Gerilim beslemesinin öngörülen gerilim aralığında olduğundan emin olunmalıdır</li><li>➤ Bağlantılar kontrol edilmeli ve gerekirse düzeltilmelidir</li></ul>
MultiControl arızalı veya hasar görmüş	Dahili sigorta tetiklenmiş veya arızalı	<ul style="list-style-type: none"><li>➤ MultiControl'ü değiştirin</li></ul>

## Arıza durumunda yardım

Arıza	Olası neden	Giderilmesi
RollerDrive dönmüyor	RollerDrive takılı değil veya doğru takılmamış veya RollerDrive arızalı	<ul style="list-style-type: none"><li>➤ Gerilim beslemesinin öngörülen gerilim aralığında olduğundan emin olunmalıdır</li><li>➤ Bağlantılar kontrol edilmeli ve gerekirse düzeltilmelidir</li><li>➤ RollerDrive gerekirse değiştirilmelidir</li></ul>
	Fren direnci aşırı ısındı: Uygulama çok fazla enerji geri besliyor veya gerilim beslemesi çok yüksek	<ul style="list-style-type: none"><li>➤ Soğumaya bırakın</li><li>➤ Gerekirse ortam sıcaklığını düşürün</li><li>➤ Gerilim beslemesinin öngörülen gerilim aralığında olduğundan emin olunmalıdır</li></ul>

# Arıza durumunda yardım

## Hata kodları

No.	Kısa metin	Açıklama
0	AppErrorNone	Uygulama programında hata yok
1	AppErrUnk	Uygulama programında bilinmeyen hata
2	AppErrSystemSevere	Ağır sistem hatası
3	AppErrSystemMinor	Küçük sistem hatası
4	AppErrSystemWarning	Uyarı
5	PIErrItemNotFound	Aranan nesne bulunamadı
6	AppErrRange	Sayı, geçerli değer aralığının dışında
10	AppErrNoTerminInput	Terminalin giriş verisi yok
11	AppErrStopByOperator	Terminal oturumu iptal edildi
12	AppErrParamIll	Geçersiz parametre veya giriş değeri
13	AppErrModuleInit	Modülün başlatma hatası
14	AppErrBufferOverflow	Bellek taşması
20	AppErrInvalidBusConf	Geçersiz ağ veya veri yolu yapılandırması
21	AppErrBusCom	Ağ iletişimi hatası
22	AppErrBusStartUp	Sistem (yeniden) başlatıldıktan sonra ağı yeniden başlat
23	AppErrNbrMsgRegister	Komşulardan mesaj alındı
24	AppErrNbrMsgReceive	Komşu ile iletişimde hata: Alım arızası
25	AppErrNbrMsgTransmit	Komşu ile iletişimde hata: Gönderme arızası
26	AppErrNbrMsgInvalid	Komşu ile iletişimde hata: Geçersiz mesaj alındı
27	AppErrNbrHandShake	Komşu ile iletişimde hata: Handshake mesajına yanıt gelmedi
28	AppErrNbrLifeCheck	Komşu ile iletişimde hata: Komşulardan yaşam sinyali alınmadı
29	AppErrNbrEmergency	Komşu ile iletişimde hata: Acil durdurma mesajına cevap yok
30	AppErrErrorDataUpdate	Hata verilerine erişim hatası

## Arıza durumunda yardım

No.	Kısa metin	Açıklama
31	AppErrErrorLogUpdate	Hata günlüğü dosyasına erişim hatası
40	AppErrPanelMode	Mod değişikliğine izin verilmiyor
41	AppErrPanelLedBlocked	LED kumandasına erişim izni verilmiyor
42	AppErrInvalidAppConf	Uygulama programının geçersiz yapılandırması
50	AppErrDriveError1	RollerDrive 1 hatası
51	AppErrDriveError2	RollerDrive 2 hatası
52	AppErrDriveError3	RollerDrive 3 hatası
53	AppErrDriveError4	RollerDrive 4 hatası
60	AppErrStateTable	Uygulama programında hata
61	AppErrCtrlError1	Uygulama programının özel hataları. ZPA / ZPA+ programlarının hataları
62	AppErrCtrlError2	"MultiControl / RollerDrive - Start-up and Programming" ek belgesinde açıklanmıştır.
63	AppErrCtrlError3	
64	AppErrCtrlError4	
65	AppErrCtrlError5	
66	AppErrCtrlError6	
67	AppErrCtrlError7	
68	AppErrCtrlError8	
69	AppErrStartProgram	Uygulama programının başlatılması mümkün değil
70	AppErrSysRestart	Uygulama programının / sisteminin (yeniden) başlaması
71	AppErrPowerFail	Gerilim hatası: Besleme geriliminde kesilme
90	AppErrTemperature	Sıcaklık hatası: Fren direnci sıcaklık çok yüksek
91	AppErrLowVoltage	Gerilim hatası: Besleme gerilimi (L2) çok düşük
92	AppErrHighVoltage	Gerilim hatası: Besleme gerilimi (L2) çok yüksek

## Arıza durumunda yardım

---

No.	Kısa metin	Açıklama
93	AppErrMotorVoltage	Gerilim hatası: Motor gerilimi eksik
94	AppErrOvcOverloaded	Fren direnci aşırı yüklenmesi
95	AppErrRemoteEmergency	Aktarım komşusundan acil durdurma
96	AppErrLogVoltLow	Gerilim hatası: Besleme gerilimi (L1) çok düşük
97	AppErrLogVoltHigh	Gerilim hatası: Besleme gerilimi (L1) çok yüksek
101	AppErrInvalidStateTblConf	Uygulama programı yüklenirken hata oluştu
102	AppErrNewStateTable	Yeni uygulama programı yüklendi
103	AppErrInvalidErrConf	Seçilen uygulama programı için geçersiz yapılandırma
104	AppErrInvalidTeachParams	Öğretme prosedürü için geçersiz parametreler
105	AppErrPapSaveConfig	Komşu iletişiminin bağlantı ayarlarının kaydedilmesi mümkün değil
106	AppErrPapReadConfig	Komşu iletişiminin bağlantı ayarlarının okunması mümkün değil



## 9 İşletim dışı bırakma ve imha etme



### DİKKAT

Usulüne uygun olmayan işlemler nedeniyle yaralanma tehlikesi!

- İşletim dışı bırakma sadece yetkili uzman personel tarafından yapılmalıdır.
- MultiControl sadece akımsız durumdayken işletim dışı bırakılmalıdır.
- MultiControl gerilimsiz duruma getirilmeli ve istem dışı açılmaya karşı emniyete alınmalıdır.

### 9.1 İşletim dışı bırakma

- Tüm kablolar MultiControl'den sökülmelidir.
- MultiControl'ün taban plakasına bağlandığı vidaları gevşetin ve MultiControl'ü çıkarın.
- MultiControl tamamen sökülecekse, taban plakasını taşıyıcı çerçeveye sabitleyen vidaları da gevşetin ve taban plakasını taşıyıcı çerçeveden çıkarın.

### 9.2 İmha etme



Prensip olarak, ürünlerin profesyonelce ve çevre dostu olarak imha edilmesinden işletmeci sorumludur. WEEE Direktifi 2012/19/EU'nun ulusal yasalarda uygulanmasına uyulmalıdır.

Alternatif olarak, Interroll ürünleri geri almayı teklif eder.

İletişim:

[atse.customerservice@interroll.com](mailto:atse.customerservice@interroll.com)

## 10 Ek

### 10.1 Aksesuar

Ürün	Ürün numarası
Şerit kablo dağıtıcılar	S-1115717
Gerilim beslemesi için şerit kablo (25 m)	S-1004030
High Performance şebeke ünitesi HP 5424	S-1113899
High Performance şebeke ünitesi HP 5448	S-1113900
Manyetik anahtar	S-64100210
MultiControl Y hattı	S-1104460
MultiControl iletişim hattı (3 m)	S-1104438
MultiControl kör tapaları	S-1104466
Paket: 3 x RollerDrive M8 takılabilir 3 x sensör M8 vidalanabilir 1 x iletişim M12 vidalanabilir	
RollerDrive EC310 uzatma kablosu (2 m)	S-1004033
RollerDrive EC5000 uzatma kablosu (2 m)	S-1113897
Şerit kablo için kablo köprüsü	S-1004028
İzolasyon için kablo köprüsü	S-1113876

## 10.2 Orijinal uygunluk beyanının tercümesi

### **EU Uygunluk beyanı**

EMV direktifi 2014/30/EU

RoHS direktifi 2011/65/EU

#### **Burada**

Interroll Software & Electronics GmbH  
Im Südpark 183  
4030 Linz  
AUSTRIA

- **Interroll MultiControl AI - model numarası 1103563, 1132251**
- **Interroll MultiControl BI - model numarası 1103564, 1132252**

**İlgili makinenin yukarıda belirtilenlere uygun olarak ilgili yönetmeliklere ve ilgili CE işaretine uygun olduğunu beyan eder.**

Uygulanan uyumlu hale getirilmiş standartlar listesi:

EN 61326-1:2013  
EN 61000-3-2:2014  
EN 61000-3-3:2013  
EN IEC 63000:2018

Teknik belgeleri derlemek için yetkili:

Interroll Software & Electronics GmbH, Im Südpark 183, 4030 Linz



Andreas Eglseer  
Managing Director, Interroll Software & Electronics GmbH  
Linz, 01.07.2022

---

# INSPIRED BY EFFICIENCY

TR | 05/2023 | Version 3.2