

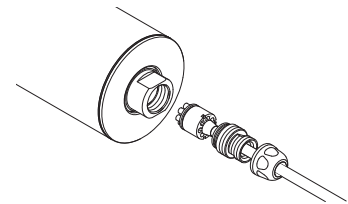
DE	Montageanleitung Interroll Anschlusskabel Trommelmotor DM-Serie	3
EN	Installation manual Interroll Connecting cable Drum motor DM series	15
FR	Instructions de montage Interroll Câble de raccordement Tambour		
	moteur série DM	27
ES	Instrucciones de montaje Interroll Cable de conexión Mototambor serie		
	DM	39
PT	Instruções de montagem Interroll Cabo de conexão Motor de cilindro		
	axial da série DM	51
IT	Istruzioni per il montaggio Interroll Cavo di collegamento		
	Mototamburo serie DM	63
NL	Montageaanwijzing Interroll Aansluitkabel Trommelmotor DM-serie	75
DA	Monteringsvejledning Interroll Forbindelseskabel Tromlemotor DM-serie	.	87
FI	Asennusohje Interroll Liitäntäjohto Rumpumoottori DM-sarja	99
SV	Monteringsanvisning Interroll Anslutningskabel Trummotor DM-serien	...	111
RU	Руководство по монтажу Interroll Соединительный кабель Барабанный		
	двигатель серии DM	123
PL	Instrukcja montażu Interroll Kabel przyłączeniowy Elektrobęben serii DM		135
CS	Návod k montáži Interroll Připojovací kabel Bubnový motor série DM	147
HU	Szerelési útmutató Interroll Csatlakozó kábelek DM sorozatú dobmotor	..	159
TR	Montaj Kılavuzu Interroll Bağlantı kablosu DM Serisi Tamburlu Motor	171
ZH	装配说明书 Interroll 连接电缆 DM 系列电动滚筒	183
JA	設置説明書 Interroll 接続ケーブル ドラムモーターDMシリーズ	195
KO	설치 지침 Interroll 연결 케이블 드럼 모터 DM-시리즈	207
TH	คู่มือการประกอบชิ้นส่วน Interroll ตัวเชื่อมต่อ ทรัมมมอเตอร์ซีรีส์ DM	219



Montageanleitung

Interroll Anschlusskabel

Trommelmotor DM-Serie



Hersteller

Interroll Trommelmotoren GmbH
Opelstr. 3
41836 Hueckelhoven/Baal
Deutschland
Telefon: +49 2433 44 610
www.interroll.com

Inhalte

Wir bemühen uns um Richtigkeit, Aktualität und Vollständigkeit der Informationen und haben die Inhalte in diesem Dokument sorgfältig erarbeitet. Für die Informationen können wir dennoch keine Gewähr irgendeiner Art übernehmen. Wir schließen ausdrücklich jegliche Haftung für Schäden und Folgeschäden aus, die in irgendeiner Form in Verbindung mit der Verwendung dieses Dokumentes stehen. Wir behalten uns vor, jederzeit die dokumentierten Produkte und Produktinformationen zu ändern.

Urheberrecht / Gewerblicher Rechtsschutz

Texte, Bilder, Grafiken und ähnliches sowie deren Anordnung unterliegen dem Schutz des Urheberrechtes und anderer Schutzgesetze. Die Vervielfältigung, Abänderung, Übertragung oder Veröffentlichung eines Teiles oder des gesamten Inhaltes dieses Dokumentes ist in jeglicher Form verboten. Dieses Dokument dient ausschließlich zur Information und zum bestimmungsgemäßen Gebrauch und berechtigt nicht zum Nachbau der betreffenden Produkte. Alle in diesem Dokument enthaltenen Kennzeichen (geschützte Marken, wie Logos und geschäftliche Bezeichnungen) sind Eigentum der Interroll Trommelmotoren GmbH oder Dritter und dürfen ohne vorherige schriftliche Einwilligung nicht verwandt, kopiert oder verbreitet werden.

Inhaltsverzeichnis

Hinweise zum Umgang mit der Montageanleitung	5
Die Anleitung ist Teil des Produkts	5
Warnhinweise in diesem Dokument.....	5
Symbole	5
Sicherheit.....	6
Stand der Technik.....	6
Bestimmungsgemäße Verwendung.....	6
Personalqualifikation.....	6
Servicepersonal	6
Elektrofachkraft.....	6
Gefahren	6
Personenschäden	6
Elektrizität	7
BA Trommelmotor.....	7
Anschlusskabel montieren	8
Warnhinweise zur Installation	8
Montage vorbereiten	9
Stecker in Wellenende einführen	9
Kabelverschraubung einsetzen bei gerader Verschraubung.....	10
Kabelverschraubung einsetzen bei Winkelverschraubung	11
Anschlusskabel demontieren	12
Demontage bei gerader Verschraubung.....	13
Demontage bei Winkelverschraubung.....	14

Hinweise zum Umgang mit der Montageanleitung

Die Anleitung ist Teil des Produkts

- ▶ Für einen störungsfreien und sicheren Betrieb und die Erfüllung eventueller Garantieansprüche, zuerst die Anleitung lesen und die Hinweise befolgen.
- ▶ Die Anleitung in der Nähe des Trommelmotors aufbewahren.
- ▶ Die Anleitung an jeden nachfolgenden Besitzer oder Benutzer weitergeben.
- ▶ **ACHTUNG! Für Schäden und Betriebsstörungen, die aus der Nichtbeachtung dieser Anleitung resultieren, übernimmt der Hersteller keine Haftung.**
- ▶ Wenn nach dem Lesen der Anleitung noch Fragen offen sind, Interroll Kundenservice kontaktieren. Ansprechpartner in Ihrer Nähe finden Sie im Internet unter www.interroll.com/contact.

Warnhinweise in diesem Dokument

Warnhinweise warnen vor Gefahren, die beim Umgang mit dem Trommelmotor auftreten können. Es gibt sie in vier Gefahrenstufen mit den folgenden Signalwörtern:

Signalwort	Bedeutung
GEFAHR	Kennzeichnet eine Gefahr mit hohem Risiko, die zu Tod oder schwerer Verletzung führt, wenn sie nicht vermieden wird.
WARNUNG	Kennzeichnet eine Gefahr mit mittlerem Risiko, die zu Tod oder schwerer Verletzung führen kann, wenn sie nicht vermieden wird.
VORSICHT	Kennzeichnet eine Gefahr mit einem geringen Risiko, die zu leichter oder mittlerer Verletzung führen kann, wenn sie nicht vermieden wird.
ACHTUNG	Kennzeichnet eine Gefahr, die zu Sachschäden führt.

Symbole



Dieses Zeichen weist auf nützliche und wichtige Informationen hin.

Voraussetzung:

- Dieses Zeichen steht für eine Voraussetzung, die vor den Montage- und Wartungsarbeiten erfüllt sein muss.
- ▶ Dieses Zeichen steht für eine auszuführende Handlung.

Sicherheit

Stand der Technik

Das Anschlusskabel mit Steckverbindung ist nach dem Stand der Technik gebaut und wird betriebssicher ausgeliefert, dennoch können bei der Verwendung Gefahren entstehen.



Bei Missachtung der Hinweise in dieser Montageanleitung kann es zu lebensgefährlichen Verletzungen kommen!

- ▶ Lesen Sie die Montageanleitung sorgfältig durch und beachten Sie den Inhalt.

Bestimmungsgemäße Verwendung

Das Anschlusskabel mit Steckverbindung ist ausschließlich für den Anschluss eines Interroll Trommelmotors bestimmt. Alle anderen Arten der Nutzung gelten als nicht bestimmungsgemäß.

Eigenmächtige Veränderungen, die die Sicherheit des Produktes beeinträchtigen, sind nicht zulässig.

Personalqualifikation

Unqualifiziertes Personal kann Risiken nicht erkennen und ist deshalb höheren Gefahren ausgesetzt.

- ▶ Nur qualifiziertes Personal mit den in dieser Anleitung beschriebenen Tätigkeiten beauftragen.
- ▶ Der Betreiber muss sicherstellen, dass das Personal die lokal gültigen Vorschriften und Regeln für sicheres und gefahrenbewusstes Arbeiten einhält.

Folgende Zielgruppen werden in dieser Anleitung angesprochen:

Servicepersonal

Das Servicepersonal verfügt über eine fachtechnische Ausbildung oder hat eine Schulung des Herstellers absolviert und führt die Wartungs- und Reparaturarbeiten durch.

Elektrofachkraft

Personen, die an elektrischen Einrichtungen arbeiten, müssen fachtechnisch ausgebildet sein.

Gefahren



Hier finden Sie Informationen über verschiedene Arten von Gefahren oder Schäden, die im Zusammenhang mit dem Betrieb des Trommelmotors auftreten können.

Personenschäden

- ▶ Wartungs- und Reparaturarbeiten am Gerät dürfen nur von autorisiertem Fachpersonal unter Einhaltung der geltenden Bestimmungen durchgeführt werden.
- ▶ Vor dem Einschalten des Trommelmotors sicherstellen, dass sich kein unbefugtes Personal in der Nähe des Förderers befindet.

Interroll Anschlusskabel für Trommelmotor DM-Serie

Sicherheit

- Elektrizität**
- ▶ Installations- und Wartungsarbeiten nur nach dem Befolgen der fünf Sicherheitsregeln durchführen:
 - Freischalten
 - Gegen Wiedereinschalten sichern
 - Spannungsfreiheit allpolig feststellen
 - Erden und kurzschließen
 - Benachbarte, unter Spannung stehende Teile abdecken oder abschränken
- BA Trommelmotor**
- ▶ Um Schäden oder gefährliche Situationen zu vermeiden, vor der Montage die Sicherheits- und Warnhinweise der Betriebsanleitung Interroll Trommelmotor DM Serie beachten.

Anschlusskabel montieren



Bei der Montage beachten, dass der Motor mit dem Wellenende für den Stecker auf der richtigen Seite in die Motorhalterungen montiert wird.

ACHTUNG

Unsachgemäße Montage

Schäden am Motor

- ▶ Während der Montage darauf achten, dass das Fett an den Dichtungen nicht entfernt wird.
 - ▶ Die Steckdose im Motor und den Kabelstecker vor Verunreinigungen schützen.
-

Warnhinweise zur Installation

VORSICHT

Unsachgemäße Montage

Verletzung oder Sachschaden

- ▶ Sicherheits- und Warnhinweise der Betriebsanleitung Interroll Trommelmotor DM-Serie beachten.
 - ▶ Vor der Montage des Anschlusskabels die Informationen zur Montage und Inbetriebnahme des Trommelmotors sorgfältig lesen und beachten.
-

VORSICHT

Stolpergefahr durch abgewickeltes Kabel

Anschlusskabel erst am Montageort abwickeln.

VORSICHT

Rotierende Teile und unbeabsichtigtes Anfahren des Motors

Quetschgefahr für Finger

- ▶ Nicht in Bereiche zwischen Trommelmotor und Förderbändern oder Rollenketten greifen.
 - ▶ Schutzeinrichtung (z. B. Schutzabdeckung) anbringen, um ein Einklemmen der Finger in Kettenbändern oder Rollenketten zu vermeiden.
 - ▶ Geeigneten Warnhinweis am Förderer anbringen.
-



Interroll Anschlusskabel für Trommelmotor DM-Serie

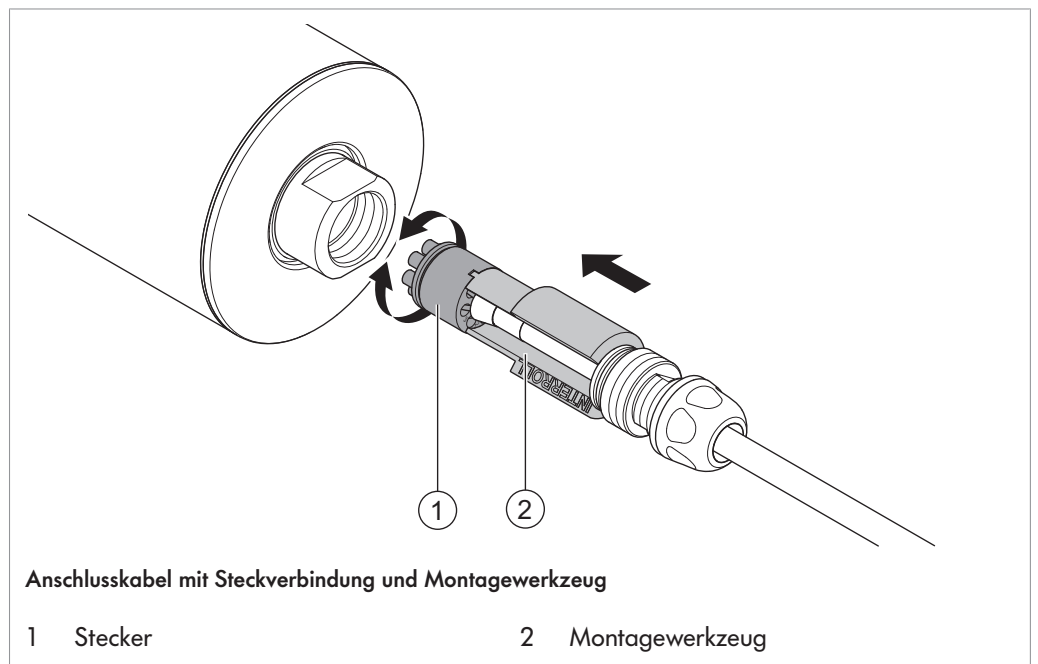
Anschlusskabel montieren

Montage vorbereiten

Das Anschlusskabel ist dem Trommelmotor beigelegt. Am Anschlusskabel ist die komplette Verschraubung sowie ein Montagewerkzeug aufgesteckt. Benötigtes Werkzeug:

- Maulschlüssel mit der Schlüsselweite 14 mm
- Maulschlüssel mit der Schlüsselweite 20 mm
- ▶ Den Blindstopfen des Trommelmotors entfernen.
- ▶ Die Verpackung öffnen und das Anschlusskabel abrollen.

Stecker in Wellenende einführen



- ▶ Den Stecker (1) auf die Führungsnasen des Montagewerkzeugs (2) stecken.
- ▶ Den Stecker mit dem Montagewerkzeug in das offene Wellenende einführen.
- ▶ Mit leichtem Druck das Montagewerkzeug drehen, bis der Stecker in seine richtige Position einrastet.
- ⇒ Die korrekte Position des Steckers ist erreicht, wenn das Werkzeug am Wellenende anliegt.
- ▶ Montagewerkzeug abziehen und auf dem Anschlusskabel hinter die Verschraubungen führen.

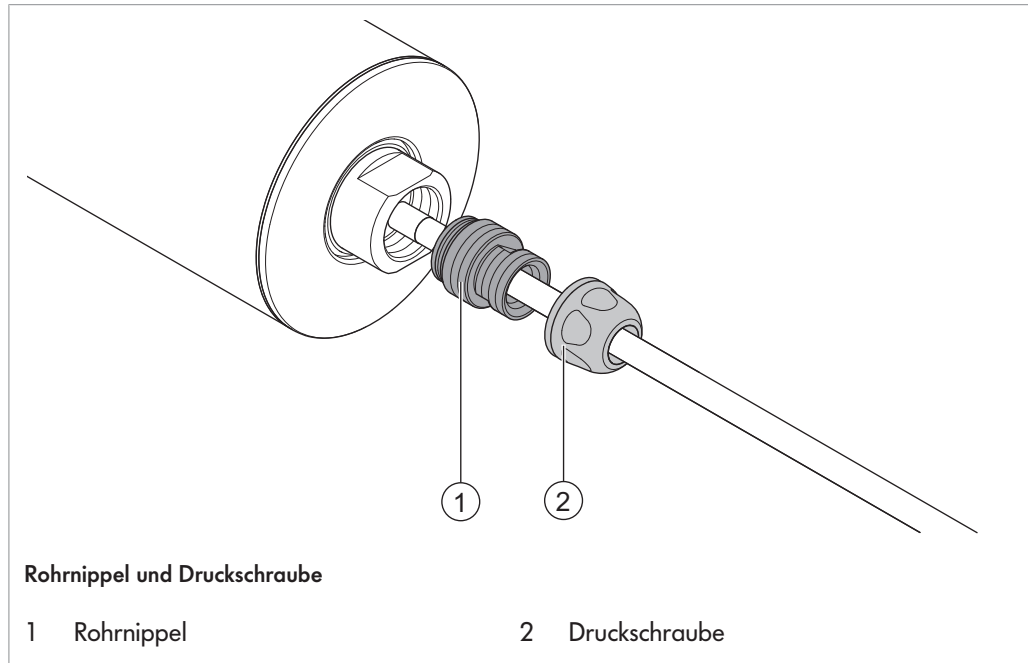


Das Montagewerkzeug kann auf dem Anschlusskabel verbleiben und nicht verloren gehen.

Interroll Anschlusskabel für Trommelmotor DM-Serie

Anschlusskabel montieren

Kabelverschraubung einsetzen bei gerader Verschraubung

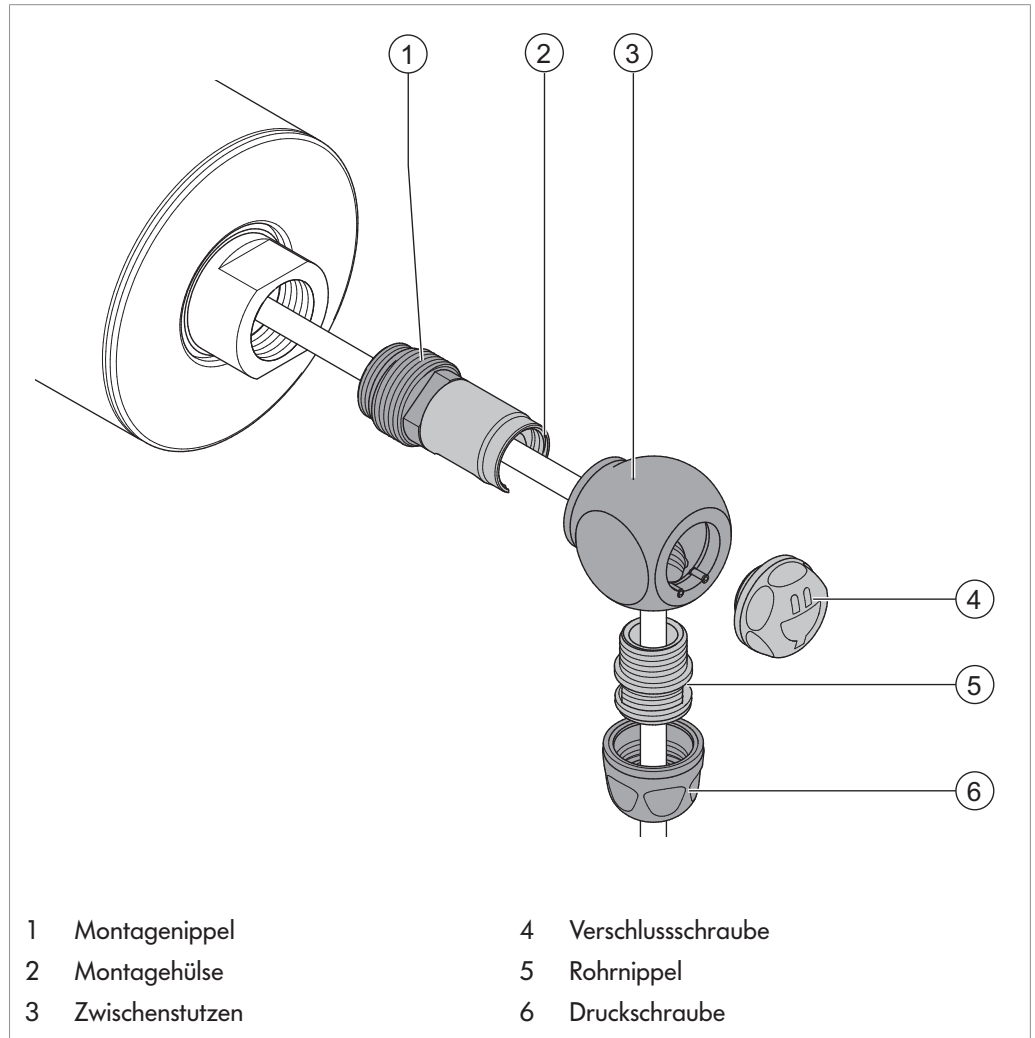


- ▶ Den Rohrnippel (1) der Verschraubung in das Wellenende eindrehen und mit einem Maulschlüssel SW 14 mm festziehen.
- ▶ Die Druckschraube (2) der Verschraubung mit einem Maulschlüssel SW 20 mm auf das Gewinde des Rohrnippels fest ziehen.
- ▶ Das Anschlusskabel ordnungsgemäß verlegen und im Schaltschrank auflegen.
- ▶ Für die weitere Installation des Trommelmotors die Hinweise der Betriebsanleitung Interroll Trommelmotor DM-Serie beachten.

Interroll Anschlusskabel für Trommelmotor DM-Serie

Anschlusskabel montieren

Kabelverschraubung einsetzen bei Winkelverschraubung



- ▶ Den Montagenippel (1) in das Wellenende eindrehen und mit einem Maulschlüssel SW 14 mm festziehen. Dabei sicherstellen, dass sich die Montagehülse (2) und das Kabel nicht mitdrehen.
- ▶ Die Montagehülse (2) in den Zwischenstutzen (3) einschieben, ausrichten und mit der Verschlusschraube (4) festziehen.
- ▶ Den Rohrnippel (5) der Verschraubung in den Zwischenstutzen eindrehen und mit einem Maulschlüssel SW 14 mm festziehen.
- ▶ Die Druckschraube (6) der Verschraubung mit einem Maulschlüssel SW 20 mm auf das Gewinde des Rohrnippels festziehen.
- ▶ Das Anschlusskabel ordnungsgemäß verlegen und im Schaltschrank auflegen.
- ▶ Für die weitere Installation des Trommelmotors die Hinweise der Betriebsanleitung Interroll Trommelmotor DM-Serie beachten.

Anschlusskabel demontieren



⚠ GEFAHR

Lebensgefahr durch Stromschlag

- ▶ Wartungs- und Reparaturarbeiten nur im stromlosen Zustand durchführen.
 - ▶ Störungen an elektrischen Ausrüstungen dürfen nur von einer ausgebildeten Elektrofachkraft behoben werden!
-

ACHTUNG

Unsachgemäße Montage

Schäden am Motor

- ▶ Während der Demontage darauf achten, dass das Fett an den Dichtungen nicht entfernt wird.
 - ▶ Die Steckdose im Motor und den Kabelstecker vor Verunreinigungen schützen.
-

Benötigtes Werkzeug:

- Maulschlüssel mit der Schlüsselweite 14 mm
- Maulschlüssel mit der Schlüsselweite 20 mm

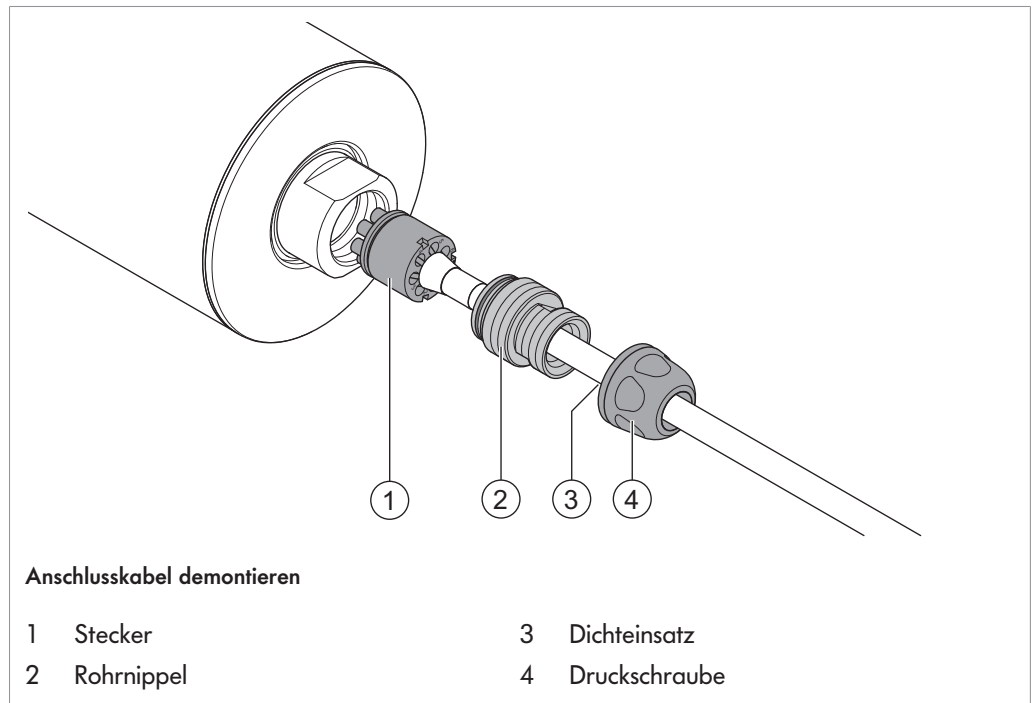
Interroll Anschlusskabel für Trommelmotor DM-Serie

Anschlusskabel demontieren

Demontage bei gerader Verschraubung



Zur Unterscheidung der Motorvariante mit Stecker von der Motorvariante ohne Stecker ist die Druckschraube auf drei von sechs Schlüsselflächen markiert.



- ▶ Die Druckschraube (4) mit Maulschlüssel SW 20 mm vollständig lösen.
- ▶ Sicherstellen, dass der blaue Dichteinsatz (3) aus dem Rohrnippel (2) abgezogen wird.
- ▶ Den Rohrnippel (2) mit Maulschlüssel SW 14 mm vollständig aus dem Wellenende herausdrehen.
- ▶ Den Stecker (1) mit dem Kabel aus der in der Welle festmontierten Steckdose herausziehen.

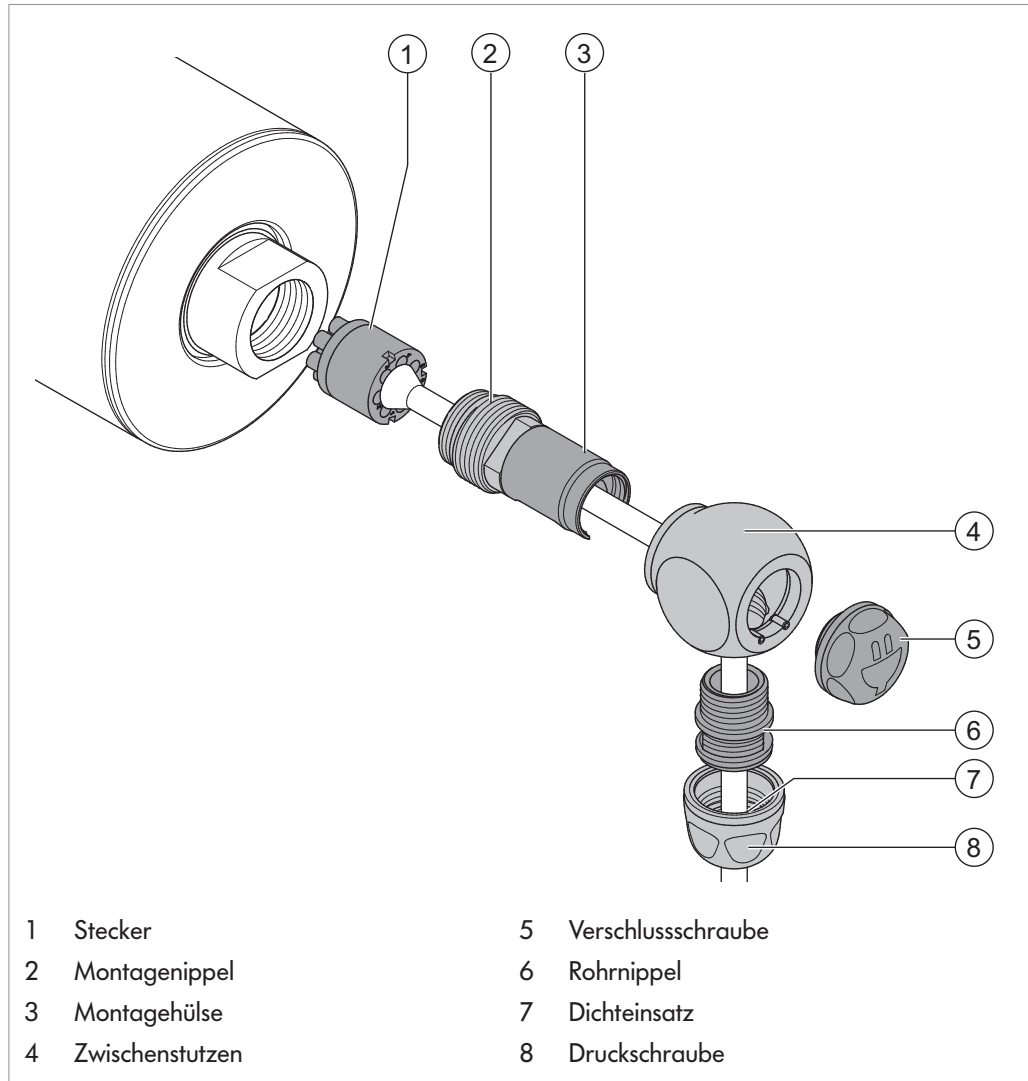
Interroll Anschlusskabel für Trommelmotor DM-Serie

Anschlusskabel demontieren

Demontage bei Winkelverschraubung



Zur Unterscheidung der Motorvariante mit Stecker von der Motorvariante ohne Stecker ist die Verschlusschraube mit einem Steckersymbol markiert.



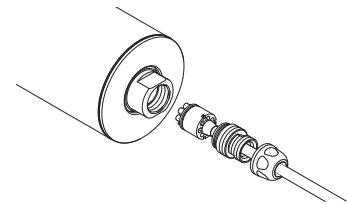
- ▶ Die Druckschraube (8) mit Maulschlüssel SW 20 mm vollständig lösen.
- ▶ Sicherstellen, dass der blaue Dichteinsatz (7) aus dem Rohrnippel (6) abgezogen wird.
- ▶ Den Rohrnippel (6) mit Maulschlüssel SW 14 mm vollständig aus dem Zwischenstutzen herausdrehen.
- ▶ Die Verschlusschraube (5) lösen und den Zwischenstutzen (4) von der Montagehülse (3) herunterschieben.
- ▶ Den Montagenippel (2) mit Maulschlüssel SW 14 mm vollständig aus dem Wellenende herausdrehen. Dabei sicherstellen, dass sich die Montagehülse (3) und das Kabel nicht mitdrehen.
- ▶ Den Stecker (1) mit dem Kabel aus der in der Welle festmontierten Steckdose herausziehen.



Installation manual

Interroll Connecting cable

Drum motor DM series



Manufacturer

Interroll Trommelmotoren GmbH
Opelstr. 3
41836 Hueckelhoven/Baal
Germany
Phone: +49 2433 44 610
www.interroll.com

Contents

We strive for the information presented to be correct, up to date and complete. We have carefully worked out the contents of this document. However, we assume no liability for the information. We expressly deny any liability for damages or consequential damages that are connected in any form with the use of this document. We reserve the right to change the documented products and product information at any time.

Copyright / intellectual property right

Texts, images, graphics and the like as well as their arrangement are protected by copyright and other protection laws. Reproduction, modification, transfer or publication of any part or the entire content of the document in any form is prohibited. This document is intended exclusively for information purposes and for intended use and does not authorize replicating the respective products. All signs contained in this document (registered trademarks, such as logos and business designations) are the property of Interroll Trommelmotoren GmbH or third parties and may not be used, copied or distributed without prior written consent.



Interroll Drum motor DM series connecting cable

Table of Contents

Information about the installation instructions	17
The instructions are part of the product	17
Warning notices in this document.....	17
Symbols.....	17
Safety	18
State of the art.....	18
Intended use	18
Personnel qualification	18
Service personnel.....	18
Electricians.....	18
Dangers.....	18
Bodily injury	18
Electricity.....	19
Drum motor OM	19
Installing the connecting cable.....	20
Warning notices concerning the installation	20
Preparing the assembly	21
Inserting the plug into the shaft end	21
Inserting threaded cable connection for straight screw connection.....	22
Inserting threaded cable connection for elbow connector	23
Removing the connecting cable	24
Disassembly for straight screw connection.....	25
Disassembly for elbow connector	26

Information about the installation instructions

The instructions are part of the product

- ▶ For trouble-free, safe operation and warranty claims, read the instructions first and follow the notices.
- ▶ Keep the instructions close to the drum motor.
- ▶ Pass the instructions on to any subsequent operator or owner.
- ▶ **NOTICE! The manufacturer does not accept any liability for faults or defects due to non-observance of these instructions.**
- ▶ If you still have questions after reading the instructions, please contact Interroll customer service. Contact persons near you can be found on the Internet under www.interroll.com/ contact.

Warning notices in this document

The warning notices refer to risks which may arise while using the drum motor. They are available at four danger levels with the following signal words:

Signal word	Meaning
DANGER	Identifies a danger with high risk that leads to death or serious injury if it is not avoided.
WARNING	Identifies a danger with medium risk that can lead to death or serious injury if it is not avoided.
CAUTION	Identifies a danger with low risk that can lead to minor or medium injury if it is not avoided.
NOTICE	Identifies a danger that leads to property damages.

Symbols



This symbol marks useful and important information.

Requirement:

- This symbol represents a prerequisite to be met prior to assembly and maintenance work.
- ▶ This symbol marks the steps to be carried out.

Safety

State of the art

The connecting cable with plug connection has been built to comply with the state of the art. Nevertheless, users may encounter hazards during its use.



Disregarding the notices in these instructions may lead to serious injury!

- ▶ Carefully read the instructions and follow their content.

Intended use

The connecting cable with plug connection is intended exclusively for connecting an Interroll drum motor. Any other use is considered inappropriate.

Any modifications that affect the safety of the product are not permitted.

Personnel qualification

Unqualified personnel cannot recognize risks and, as a result, is subject to greater dangers.

- ▶ Authorize only qualified personnel to perform the activities described in these instructions.
- ▶ The operating company must ensure that personnel follow locally applicable regulations and rules about safety and hazards while working.

The following target groups are addressed in these instructions:

Service personnel

The service personnel features a technical training or has undergone training by the manufacturer and performs the maintenance and repair tasks.

Electricians

Persons working on electrical installations must have pertinent technical training.

Dangers



The following list informs you about the various types of danger or damage that may occur while working with the drum motor.

Bodily injury

- ▶ Maintenance or repair work must only be executed by authorized and qualified persons in accordance with the applicable regulations.
- ▶ Before turning on the drum motor, ensure that no unauthorized persons are near the conveyor.

Interroll Drum motor DM series connecting cable

Safety

- Electricity**
- ▶ Perform any installation and maintenance tasks only after following the five safety rules:
 - Disconnect
 - Secure against reactivation
 - Determine de-energized state at all poles
 - Ground and short circuit
 - Cover or block neighboring live parts

- Drum motor OM**
- ▶ To avoid damage or dangerous situations, observe the safety and warning notices of the Interroll drum motor DM series operating instructions before any assembly work.

Interroll Drum motor DM series connecting cable

Installing the connecting cable



During the assembly, ensure that the motor with the shaft end for the connector is installed in the motor brackets on the correct side.

NOTICE

Improper assembly

Damage to the motor

- ▶ During the assembly, ensure that the grease at the seals is not removed.
 - ▶ Protect the socket in the motor and the cable plug against contamination.
-

Warning notices concerning the installation

CAUTION

Improper assembly

Injury or property damage

- ▶ Observe the safety and warning notices of the Interroll drum motor DM series operating manual.
 - ▶ Before installing the connecting cable, carefully read and observe the information about assembly and startup of the drum motor.
-

CAUTION

Risk of tripping due to unwound cable

Do not unwind the cable until you are at the installation site.

CAUTION

Rotating parts and inadvertent startup of the motor

Risk of crushing for fingers

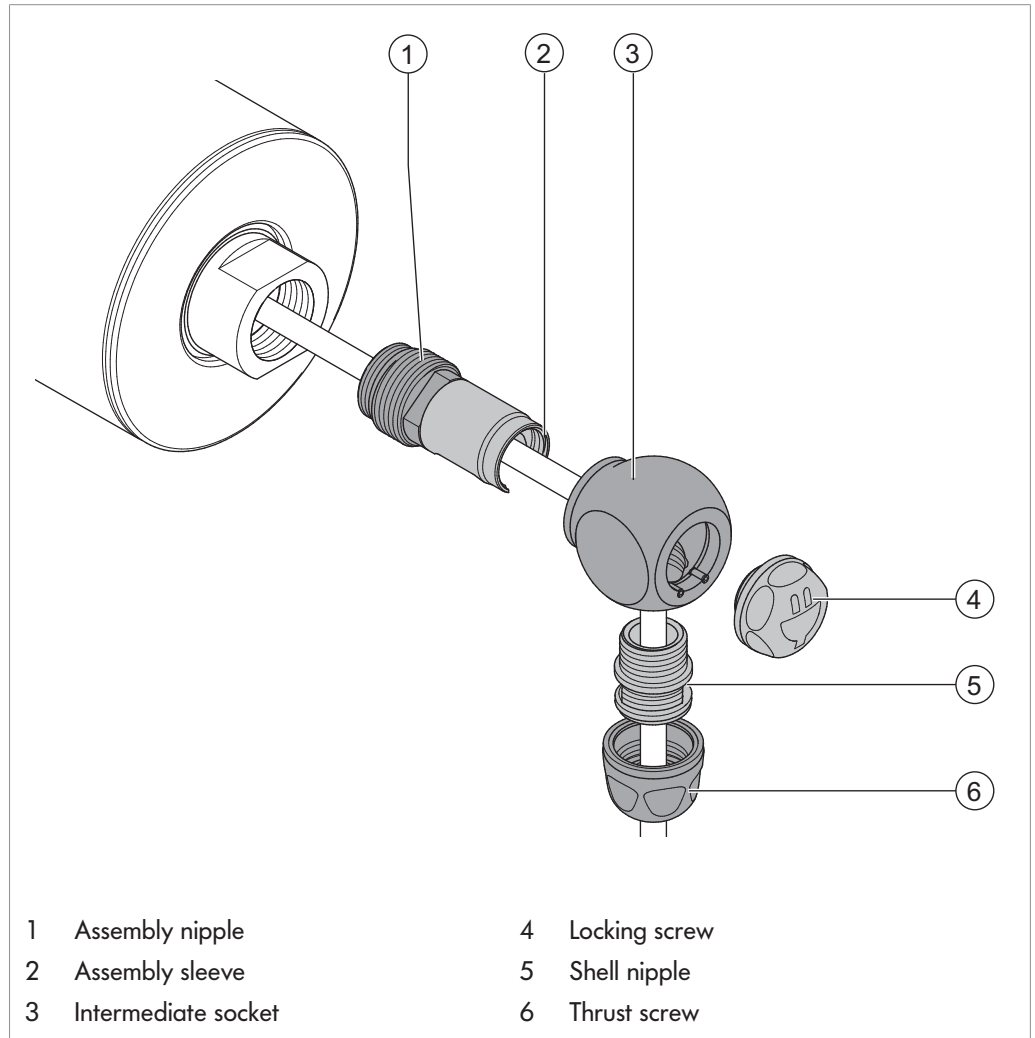
- ▶ Do not reach into areas between drum motor and conveyor belts or roller chains.
 - ▶ Install a protection device (such as a guard plate) to prevent fingers from getting trapped in the chain belts or roller chains.
 - ▶ Install an appropriate warning on the conveyor.
-



Interroll Drum motor DM series connecting cable

Installing the connecting cable

Inserting threaded cable connection for elbow connector



- ▶ Screw the assembly nipple (1) into the shaft end and tighten it with a 14-mm open-end wrench. Ensure that the assembly sleeve (2) and the cable do not turn in the process.
- ▶ Push the assembly sleeve (2) into the intermediate socket (3), align it and tighten it with the locking screw (4).
- ▶ Screw the shell nipple (5) of the screw connection into the intermediate socket and tighten it with a 14-mm open-end wrench.
- ▶ Screw the thrust screw (6) of the screw connection tightly onto the thread of the shell nipple using a 20-mm open-end wrench.
- ▶ Route the connecting cable properly and place it in the switch cabinet.
- ▶ For the remaining installation of the drum motor, observe the notices in the Interroll drum motor DM series operating manual.

Removing the connecting cable



⚠ DANGER

Danger - electrocution

- ▶ Only perform maintenance and repair work after you have switched off the power.
 - ▶ Faults on electrical equipment may be removed only by a trained electrician!
-

NOTICE

Improper assembly

Damage to the motor

- ▶ During disassembly, ensure that the grease at the seals is not removed.
 - ▶ Protect the socket in the motor and the cable plug against contamination.
-

Required tools:

- Open-end wrench, 14 mm WAF
- Open-end wrench, 20 mm WAF

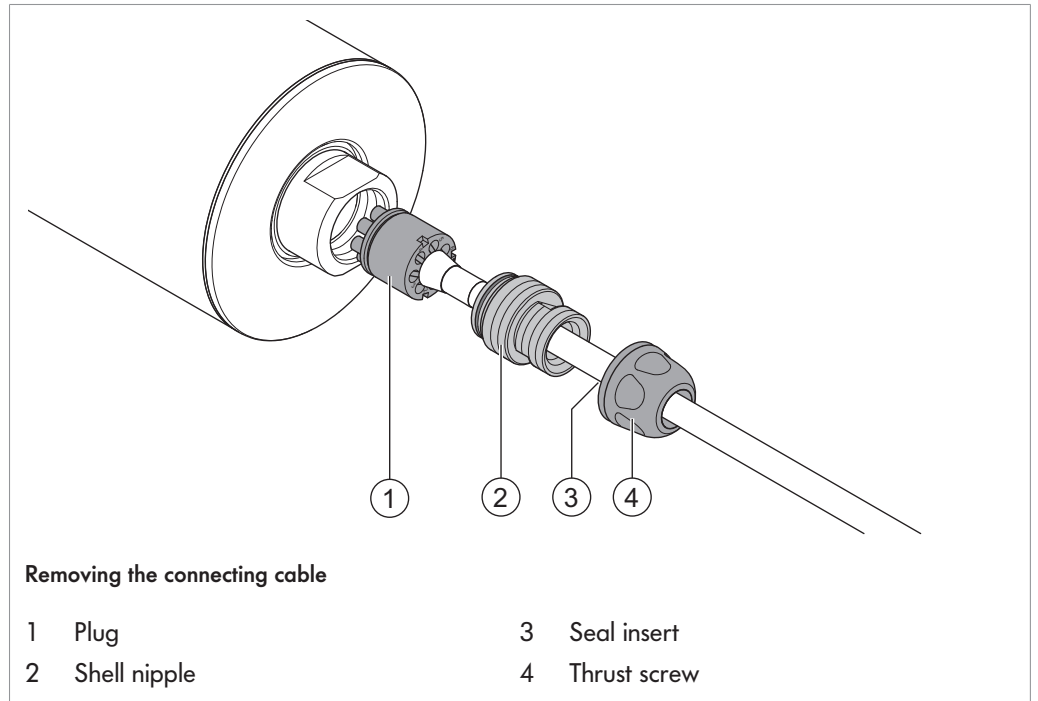
Interroll Drum motor DM series connecting cable

Removing the connecting cable

Disassembly for straight screw connection



To differentiate the motor variant with plug from the motor variant without plug, the thrust screw is marked on three of the six flats.



- ▶ Completely unscrew the thrust screw (4) with the 20-mm open-end wrench.
- ▶ Ensure that the blue seal insert (3) is pulled off the shell nipple (2).
- ▶ Completely unscrew the shell nipple (2) from the shaft end with the 14-mm open-end wrench.
- ▶ Pull the plug (1) with the cable out of the permanently installed socket in the shaft.

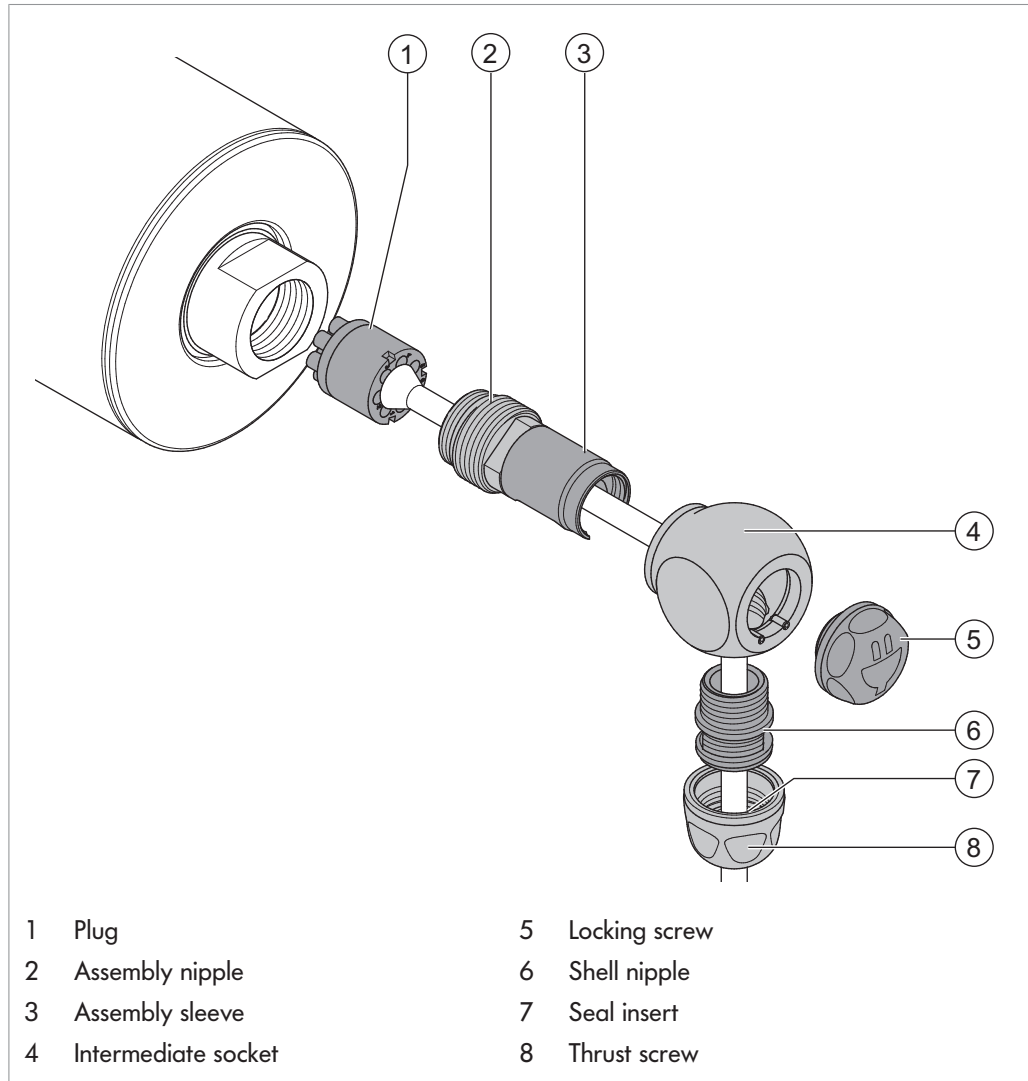
Interroll Drum motor DM series connecting cable

Removing the connecting cable

Disassembly for elbow connector



To differentiate the motor variant with plug from the motor variant without plug, the locking screw is marked with a plug symbol.



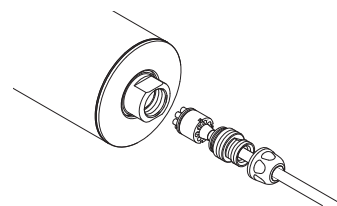
- ▶ Completely unscrew the thrust screw (8) with the 20-mm open-end wrench.
- ▶ Ensure that the blue seal insert (7) is pulled off the shell nipple (6).
- ▶ Completely unscrew the shell nipple (6) from the intermediate socket with the 14-mm open-end wrench.
- ▶ Loosen the locking screw (5) and push the intermediate socket (4) off the assembly sleeve (3).
- ▶ Completely unscrew the assembly nipple (2) from the shaft end with the 14-mm open-end wrench. Ensure that the assembly sleeve (3) and the cable do not turn in the process.
- ▶ Pull the plug (1) with the cable out of the permanently installed socket in the shaft.



Instructions de montage

Interroll Câble de raccordement

Tambour moteur série DM



Constructeur

Interroll Trommelmotoren GmbH
Opelstr. 3
41836 Hueckelhoven/Baal
Germany
Tél.: +49 2433 44 610
www.interroll.com

Contenu

Nous nous efforçons de fournir des informations exactes, à jour et complètes, et avons apporté le plus grand soin au contenu du présent document. Toutefois, nous ne pouvons apporter aucune garantie sur ces informations. Nous déclinons expressément toute responsabilité pour les dommages directs ou indirects qui pourraient résulter, sous quelque forme que ce soit, de l'utilisation de ce document. Nous nous réservons le droit d'apporter à tout moment des modifications aux produits et informations sur les produits contenus dans ce document.

Droits de propriété intellectuelle et industrielle

Les textes, images, graphiques, et leur disposition sont protégés par les droits d'auteur et autres lois de protection. Toute reproduction, modification, transmission ou publication de tout ou partie du présent document, sous quelque forme que ce soit, est interdite. Le présent document est uniquement fourni à des fins d'information et de bon usage du produit, et n'autorise pas l'utilisation à reproduire les produits concernés. Tous les symboles contenus dans le présent document (marques protégées telles que les logos et les désignations commerciales) sont la propriété d'Interroll Trommelmotoren GmbH ou de tiers et ne doivent pas être utilisés, copiés ou diffusés sans accord écrit préalable.

Table des matières

Remarques relatives à l'utilisation de la notice de montage	29
La notice fait partie intégrante du produit.....	29
Avertissements figurant dans ce document.....	29
Symboles.....	29
Sécurité.....	30
État de la technique.....	30
Utilisation conforme aux prescriptions.....	30
Qualifications du personnel.....	30
Personnel d'entretien	30
Électricien qualifié	30
Dangers.....	30
Blessures corporelles	30
Électricité.....	31
Mode d'emploi du tambour moteur	31
Monter le câble de raccordement.....	32
Avertissements concernant l'installation	32
Préparer le montage	33
Introduire le connecteur dans l'extrémité d'axe.....	33
Insertion du presse-étoupe sur un connecteur droit	34
Insertion du presse-étoupe sur un connecteur coudé.....	35
Démonter le câble de raccordement	36
Démontage sur un connecteur droit	37
Démontage sur un connecteur coudé.....	38

Remarques relatives à l'utilisation de la notice de montage

La notice fait partie intégrante du produit

- ▶ Lisez d'abord la notice et suivez les consignes pour que l'exploitation se fasse de manière sûre et exempte de panne. et pour satisfaire aux éventuels droits à la garantie.
- ▶ Conservez la notice à proximité du tambour moteur.
- ▶ Remettez la notice à chacun des propriétaires ou utilisateurs suivants.
- ▶ **AVIS ! Le fabricant décline toute responsabilité envers les dommages et pannes de fonctionnement résultant de la non-observation de cette notice.**
- ▶ Si des questions demeurent sans réponse après la lecture de la notice, contactez le service clients du Interroll. Vous trouverez les interlocuteurs de votre région sur Internet à l'adresse www.interroll.com/contact.

Avertissements figurant dans ce document

Les avertissements figurant dans ce document préviennent des dangers risquant de survenir lors de l'exploitation du tambour moteur. Il existe quatre niveaux de danger, matérialisés par les mots-clés suivants :

Mot-clé	Signification
DANGER	Désigne un danger présentant un risque élevé entraînant, s'il n'est pas évité, de graves blessures, voire la mort.
AVERTISSEMENT	Désigne un danger présentant un risque modéré pouvant entraîner, s'il n'est pas évité, de graves blessures, voire la mort.
ATTENTION	Désigne un danger présentant un risque faible pouvant entraîner, s'il n'est pas évité, des blessures légères à moyennes.
AVIS	Désigne un danger entraînant des dommages matériels.

Symboles



Ce symbole attire l'attention sur des informations utiles et importantes.

Condition:

- Ce symbole désigne une condition qui doit être remplie avant les travaux de montage et de maintenance.
- ▶ Ce signe indique l'action qu'il faut exécuter.

Sécurité

État de la technique

Le câble de raccordement à connecteur est construit selon l'état actuel de la technique et est livré pour fonctionner de manière sûre ; des risques peuvent toutefois survenir lors de son utilisation.



La violation des consignes de cette notice de montage peut entraîner de très graves blessures !

- ▶ Lisez attentivement la notice de montage et respectez son contenu.

Utilisation conforme aux prescriptions

Le câble de raccordement à connecteur est destiné exclusivement au branchement d'un tambour moteur Interroll. Toute autre utilisation est considérée comme non conforme.

Les transformations arbitraires susceptibles de nuire à la sécurité du produit sont interdites.

Qualifications du personnel

Le personnel non qualifié risque de ne pas identifier les risques et ainsi de s'exposer à des dangers accrus.

- ▶ Seul un personnel qualifié doit être chargé des activités décrites dans cette notice.
- ▶ L'exploitant est tenu de s'assurer que le personnel respecte les directives et règles locales applicables garantissant des travaux réalisés de manière sécurisée et en ayant conscience des risques potentiels.

Cette notice s'adresse aux groupes cibles suivants :

Personnel d'entretien

Le personnel d'entretien dispose d'une formation professionnelle ou a effectué une formation chez le fabricant, et effectue les travaux de maintenance et de réparation.

Électricien qualifié

Les personnes qui travaillent sur des équipements électriques doivent avoir reçu une formation professionnelle.

Dangers



Vous trouverez ici les informations relatives aux différents types de dangers ou de dommages susceptibles d'apparaître au cours de l'exploitation du tambour moteur.

Blessures corporelles

- ▶ Les travaux d'entretien et les réparations de l'appareil ne doivent être exécutés que par un personnel spécialisé et habilité, en tenant compte des dispositions en vigueur.
- ▶ Avant d'activer le tambour moteur, vérifier qu'aucune personne non autorisée ne se trouve à proximité du convoyeur.

Sécurité

Électricité

- ▶ Respecter impérativement les cinq règles de sécurité suivantes pour effectuer les travaux d'installation et de maintenance :
 - Mettre hors tension.
 - Sécuriser contre la remise en marche.
 - Vérifier que l'installation est entièrement hors tension.
 - Relier à la terre et court-circuiter.
 - Recouvrir ou délimiter la zone des pièces voisines sous tension.

Mode d'emploi du tambour moteur

- ▶ Afin d'éviter les dommages ou les situations dangereuses, observez les consignes de sécurité et les avertissements du mode d'emploi du tambour moteur série DM d'Interroll avant le montage.

Monter le câble de raccordement



Lors du montage, veiller à ce que le moteur soit monté avec l'extrémité d'axe pour le connecteur sur le côté correct dans les fixations du moteur.

AVIS

Montage non conforme

Dommages sur le moteur

- ▶ Pendant le montage, veiller à ne pas retirer la graisse sur les joints.
 - ▶ Protéger la prise du moteur et du connecteur de câble des saletés.
-

Avertissements concernant l'installation

ATTENTION

Montage non conforme

Blessures ou dommages matériels

- ▶ Observer les consignes de sécurité et les avertissements du mode d'emploi du tambour moteur série DM d'Interroll.
 - ▶ Avant le montage du câble de raccordement, lire attentivement et tenir compte des informations sur le montage et la mise en service du tambour moteur.
-

ATTENTION

Risque de trébuchement quand le câble est déroulé

Ne dérouler le câble de raccordement que sur le lieu de montage.

ATTENTION

Pièces en rotation et démarrage intempestif du moteur

Risque d'écrasement des doigts

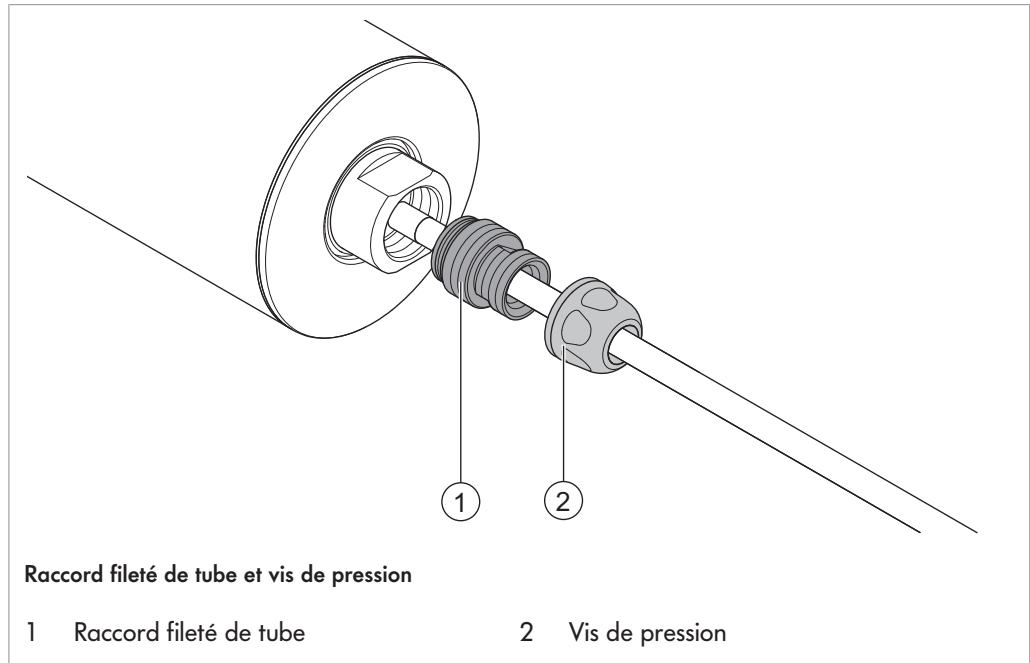
- ▶ Ne pas passer les doigts entre le tambour moteur et les convoyeurs à bande ou les chaînes à rouleaux.
 - ▶ Installer le dispositif de sécurité (p.ex. un carter) pour empêcher de se coincer les doigts dans les bandes transporteuses.
 - ▶ Apposer un avertissement approprié sur le convoyeur.
-



Interroll Câble de raccordement pour tambour moteur série DM

Monter le câble de raccordement

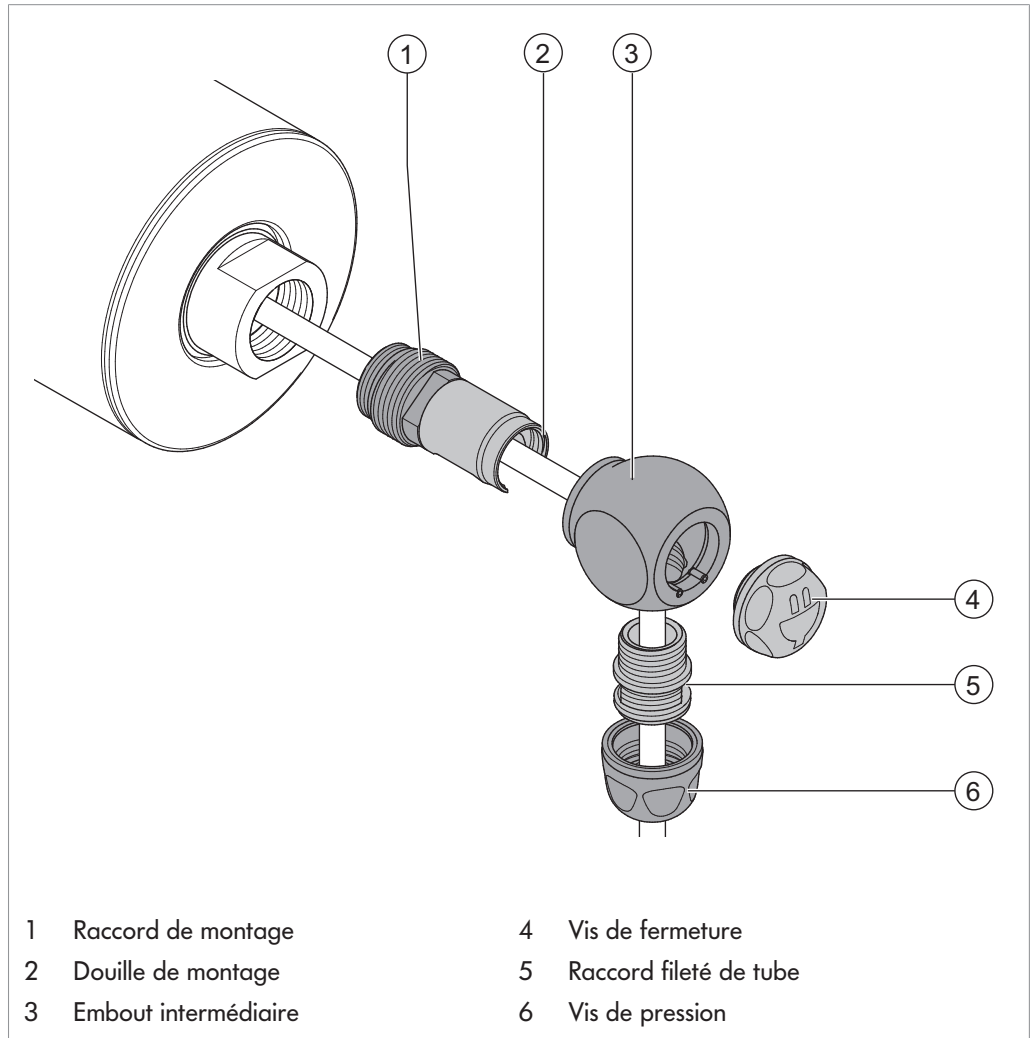
Insertion du presse-étoupe sur un connecteur droit



- ▶ Visser le raccord fileté de tube (1) du vissage dans l'extrémité de l'axe et serrer une clé à fourche de 14 mm.
- ▶ Serrer la vis de pression (2) du vissage à l'aide d'une clé à fourche de 20 mm sur le filetage du raccord fileté.
- ▶ Poser le câble de raccordement correctement et le raccorder à l'armoire de commande.
- ▶ Pour la suite de l'installation du tambour moteur, tenir compte des consignes du mode d'emploi du tambour moteur série DM d'Interroll.

Monter le câble de raccordement

Insertion du presse-étoupe sur un connecteur soudé



- ▶ Visser le raccord de montage (1) dans l'extrémité de l'axe et serrer avec une clé à fourche de 14 mm. Ce faisant, s'assurer que la douille de montage (2) et le câble ne pivotent pas.
- ▶ Coulisser la douille de montage (2) dans les embouts intermédiaires (3), l'aligner et la serrer avec la vis de fermeture (4).
- ▶ Visser le raccord fileté de tube (5) du vissage dans l'embout intermédiaire et serrer avec une clé à fourche de 14 mm.
- ▶ Serrer la vis de pression (6) du vissage à l'aide d'une clé à fourche de 20 mm sur le filetage du raccord fileté.
- ▶ Poser le câble de raccordement correctement et le raccorder à l'armoire de commande.
- ▶ Pour la suite de l'installation du tambour moteur, tenir compte des consignes du mode d'emploi du tambour moteur série DM d'Interroll.

Démonter le câble de raccordement

DANGER



Danger de mort par électrocution

- ▶ Effectuer les travaux de maintenance et de réparation uniquement lorsque le courant est coupé.
 - ▶ Les pannes survenues sur les équipements électriques doivent uniquement être réparées par un électricien qualifié !
-

AVIS

Montage non conforme

Domages sur le moteur

- ▶ Pendant le démontage, veiller à ne pas retirer la graisse des joints.
 - ▶ Protéger la prise du moteur et du connecteur de câble des saletés.
-

Outils requis :

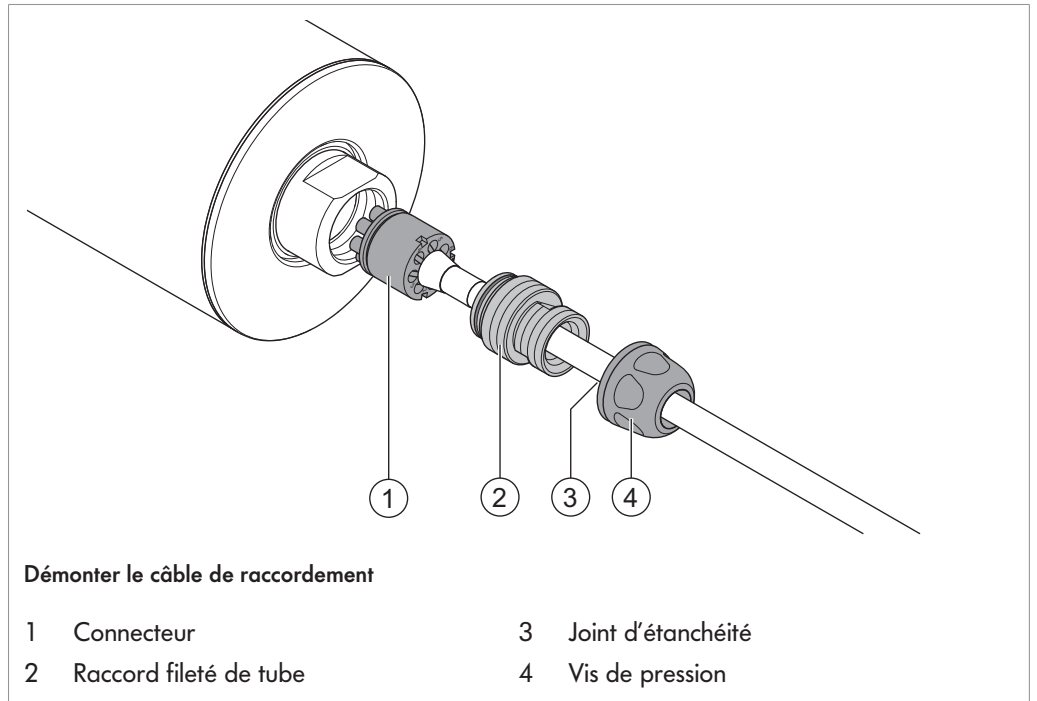
- clé à fourche de 14 mm
- clé à fourche de 20 mm

Démonter le câble de raccordement

Démontage sur un connecteur droit



Pour différencier la variante de moteur avec connecteur de la variante de moteur sans connecteur, la vis de pression présente un marquage sur trois des six pans.



- ▶ Desserrer entièrement la vis de pression (4) à l'aide de la clé à fourche de 20 mm.
- ▶ S'assurer que le joint d'étanchéité bleu (3) est extrait du raccord fileté (2).
- ▶ Dévisser entièrement le raccord fileté (2) de l'extrémité d'axe avec une clé à fourche de 14 mm.
- ▶ Extraire le connecteur (1) avec le câble de la prise pratiquée dans l'axe.

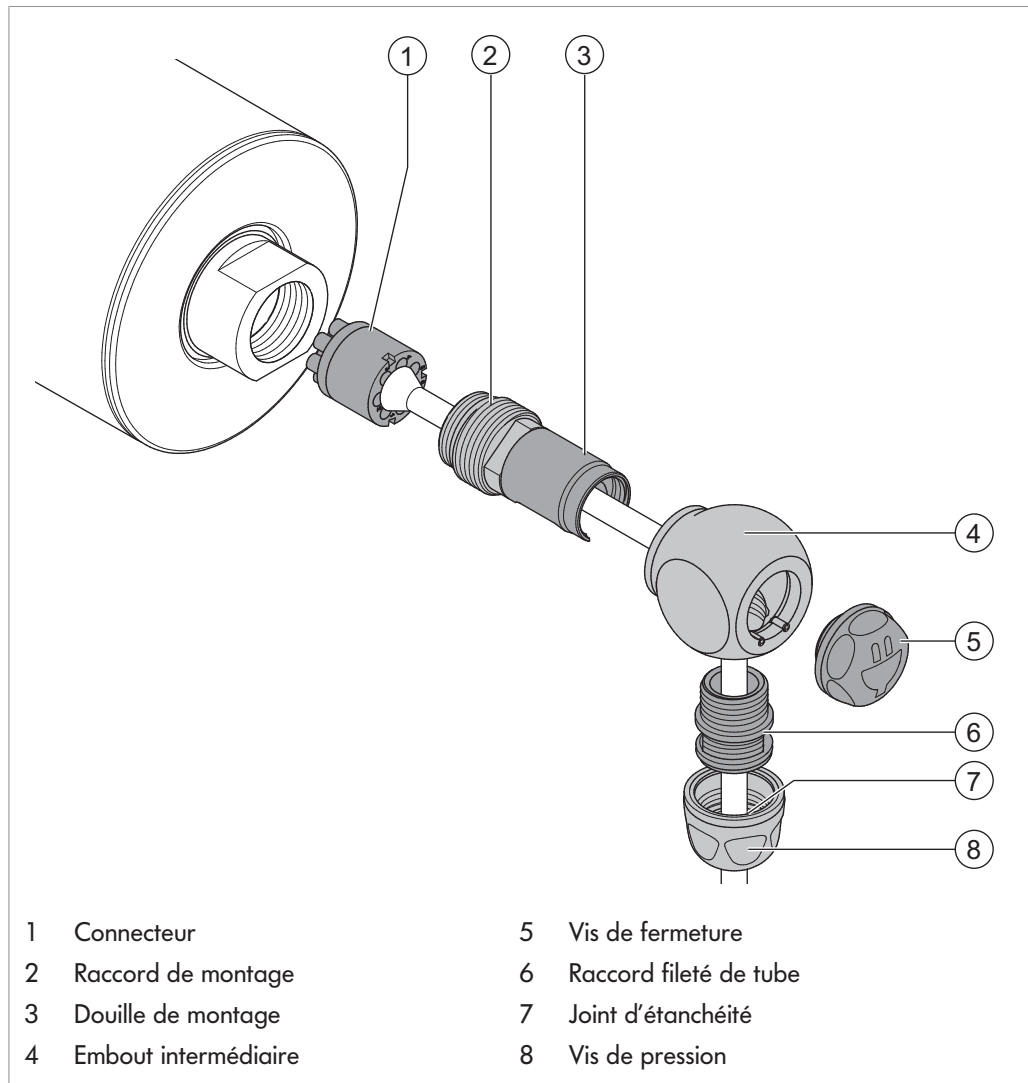
Interroll Câble de raccordement pour tambour moteur série DM

Démonter le câble de raccordement

Démontage sur un connecteur soudé



Pour différencier la variante de moteur avec connecteur de la variante de moteur sans connecteur, la vis de fermeture présente un marquage sur trois des six pans.



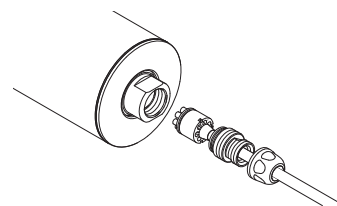
- ▶ Desserrer entièrement la vis de pression (8) à l'aide de la clé à fourche de 20 mm.
- ▶ S'assurer que le joint d'étanchéité bleu (7) est extrait du raccord fileté (6).
- ▶ Desserrer entièrement le raccord fileté de tube (6) de l'embout intermédiaire à l'aide d'une clé à fourche de 14 mm.
- ▶ Desserrer la vis de fermeture (5) et extraire l'embout intermédiaire (4) de la douille de montage (3) par le bas.
- ▶ Dévisser entièrement le raccord de montage (2) de l'extrémité d'axe avec une clé à fourche de 14 mm. Ce faisant, s'assurer que la douille de montage (3) et le câble ne pivotent pas.
- ▶ Extraire le connecteur (1) avec le câble de la prise pratiquée dans l'axe.



Instrucciones de montaje

Interroll Cable de conexión

Mototambor serie DM



Fabricante

Interroll Trommelmotoren GmbH
Opelstr. 3
41836 Hueckelhoven/Baal
Germany
Tel.: +49 2433 44 610
www.interroll.com

Contenidos

Nos esforzamos por la exactitud, la actualidad y la integridad de la información y hemos elaborado minuciosamente los contenidos en este documento. Sin embargo, no podemos asumir ninguna garantía de ningún tipo para la información proporcionada. Excluimos expresamente toda responsabilidad por daños y perjuicios que de algún modo estén relacionados con el uso de este documento. Nos reservamos el derecho de modificar en todo momento los productos documentados y las informaciones de producto.

Leyes de protección de los derechos de autor/protección jurídica de marcas comerciales

Los textos, imágenes, gráficos y otros elementos semejantes así como su disposición están sujetos a la protección de los derechos de autor y otras leyes de protección. Quedan prohibidas la reproducción, la modificación, la transmisión o la publicación de una parte o de todo el contenido de este documento. Este documento se facilita únicamente a título informativo y para el uso previsto, no otorgando ningún derecho para fabricar copias de los productos correspondientes. Todos los identificativos incluidos en este documento (marcas protegidas como, por ejemplo, logotipos y designaciones comerciales) son propiedad de Interroll Trommelmotoren GmbH o de terceros y no está permitido utilizarlos, copiarlos ni difundirlos.



Índice

Indicaciones para el manejo de estas instrucciones de montaje	41
Las instrucciones forman parte del producto	41
Indicaciones de advertencia en este documento.....	41
Símbolos.....	41
Seguridad	42
Estado actual de la técnica	42
Uso previsto	42
Cualificación del personal.....	42
Personal de servicio	42
Personal especializado en sistemas eléctricos	42
Peligros	42
Daños a personas	42
Electricidad.....	43
Instrucciones de servicio del mototambor	43
Montar el cable de conexión	44
Indicaciones de advertencia acerca de la instalación.....	44
Preparar el montaje	45
Introducir el conector en el extremo de eje.....	45
Utilizar un racor para cables si el prensaestopas es recto.....	46
Utilizar un racor para cables si el prensaestopas es acodado	47
Desmontar el cable de conexión	48
Desmontaje con prensaestopas recto.....	49
Desmontaje con prensaestopas acodado.....	50

Indicaciones para el manejo de estas instrucciones de montaje

Las instrucciones forman parte del producto

- ▶ Para hacer posible un funcionamiento sin averías y seguro y para cumplir los posibles derechos de garantía, leer en primer lugar las instrucciones y observar las indicaciones.
- ▶ Guardar las instrucciones cerca del mototambor.
- ▶ Transferir las instrucciones a cualquier propietario o usuario consecutivo.
- ▶ **iAVISO! El fabricante no asume responsabilidad alguna por los daños y averías de funcionamiento que resulten de la inobservancia de estas instrucciones.**
- ▶ Si todavía quedan dudas a preguntas después de haber leído las instrucciones, ponerse en contacto con el servicio de atención al cliente de Interroll. Encontrará sus interlocutores más próximos en www.interroll.com/contact.

Indicaciones de advertencia en este documento

Las indicaciones de advertencia advierten de peligros que pueden presentarse en el manejo del mototambor. Tales indicaciones están disponibles en cuatro categorías de peligro con las siguientes palabras de aviso:

Palabra de aviso	Significado
PELIGRO	Identifica un peligro de alto riesgo que, si no se evita, provoca la muerte o lesiones graves.
ADVERTENCIA	Identifica un peligro de riesgo medio que, si no se evita, puede provocar la muerte o lesiones graves.
ATENCIÓN	Identifica un peligro de riesgo bajo que, si no se evita, puede provocar lesiones leves o moderadas.
AVISO	Identifica un peligro que provoca daños materiales.

Símbolos



Esta señal indica alguna información útil e importante.

Condición:

- Esta señal simboliza un requisito que debe cumplirse antes de los trabajos de montaje y mantenimiento.
- ▶ Esta señal simboliza una acción que habrá de tomarse.

Seguridad

Estado actual de la técnica

El cable de conexión por conector se ha construido conforme al estado actual de la técnica y se entrega en estado de funcionamiento seguro. No obstante, podrán ocurrir peligros al utilizarlo.



¡El incumplimiento de las indicaciones y consejos recogidos en estas instrucciones de montaje puede causar lesiones mortales!

- ▶ Leer detenidamente estas instrucciones de montaje y observar su contenido.

Uso previsto

El cable de conexión por conector ha sido concebido exclusivamente para la conexión de un mototambor Interroll. Se considera indebido todo uso distinto del descrito.

No está permitido realizar modificaciones arbitrarias que perjudiquen a la seguridad del producto.

Cualificación del personal

El personal no cualificado puede que no reconozca los riesgos y consecuentemente está expuesto a mayor peligro.

- ▶ Encomendar solo a personal cualificado las actividades descritas en estas instrucciones.
- ▶ El propietario debe asegurarse de que el personal cumple con las disposiciones y la normativa local vigente para garantizar un trabajo seguro siendo conscientes de los peligros.

Las presentes instrucciones están dirigidas a los siguientes grupos destinatarios:

Personal de servicio

El personal de servicio cuenta con formación técnica o ha participado y superado satisfactoriamente un curso de formación del fabricante y lleva a cabo los trabajos de mantenimiento y reparación.

Personal especializado en sistemas eléctricos

Toda persona que trabaje en instalaciones eléctricas debe tener una formación técnica especializada.

Peligros



Aquí encontrará informaciones acerca de diferentes tipos de peligros o daños que pueden producirse en relación con el funcionamiento del mototambor.

Daños a personas

- ▶ Los trabajos de mantenimiento y reparación en el equipo deben ser realizados únicamente por personal especializado autorizado, cumpliendo siempre las disposiciones vigentes.
- ▶ Antes de conectar el mototambor, asegurarse de que no se encuentre personal no autorizado en la proximidad del transportador.

Interroll Cable de conexión para mototambor serie DM

Seguridad

Electricidad

- ▶ Los trabajos de instalación y de mantenimiento solo se deben llevar a cabo después de cumplir las cinco reglas de seguridad:
 - Desconectar la alimentación
 - Asegurar contra cualquier nueva conexión
 - Garantizar la ausencia de tensión omnipolar
 - Conectar a tierra y cortocircuitar
 - Cubrir o impedir el acceso a piezas adyacentes bajo tensión

Instrucciones de servicio del mototambor

- ▶ Para evitar que se produzcan daños o situaciones de peligro, antes del montaje se deben observar las indicaciones de seguridad y advertencia de las instrucciones de servicio del mototambor Interroll de la serie DM.

Montar el cable de conexión



Durante el montaje se debe observar que se monte el motor con el extremo de eje para el conector en el lado correcto en los soportes de motor.

AVISO

Montaje inadecuado

Daños en el motor

- ▶ Durante el montaje se debe prestar atención a que no se elimine la grasa en las juntas.
- ▶ Proteger la toma eléctrica en el motor y el conector de cable frente a suciedad.

Indicaciones de advertencia acerca de la instalación

ATENCIÓN

Montaje inadecuado

Lesiones o daños materiales

- ▶ Observar las indicaciones de seguridad y advertencia de las instrucciones de servicio del mototambor Interroll de la serie DM.
- ▶ Antes del montaje del cable de conexión se debe leer y observar con cuidado la información relativa a la puesta en servicio del mototambor.

ATENCIÓN

Un cable desbobinado provoca peligro de tropiezo

No desbobinar el cable de conexión antes de llegar al lugar de montaje.

ATENCIÓN

Piezas rotativas y arranque accidental del motor

Peligro de aplastamiento de los dedos

- ▶ No meter los dedos entre el mototambor y las bandas transportadoras o cadenas de rodillos.
- ▶ Montar un dispositivo de protección (p. ej., una cubierta protectora) para evitar un aprisionamiento de los dedos en las bandas de cadenas o cadenas de rodillos.
- ▶ Colocar una indicación de advertencia apropiada en el transportador.



Interroll Cable de conexión para mototambor serie DM

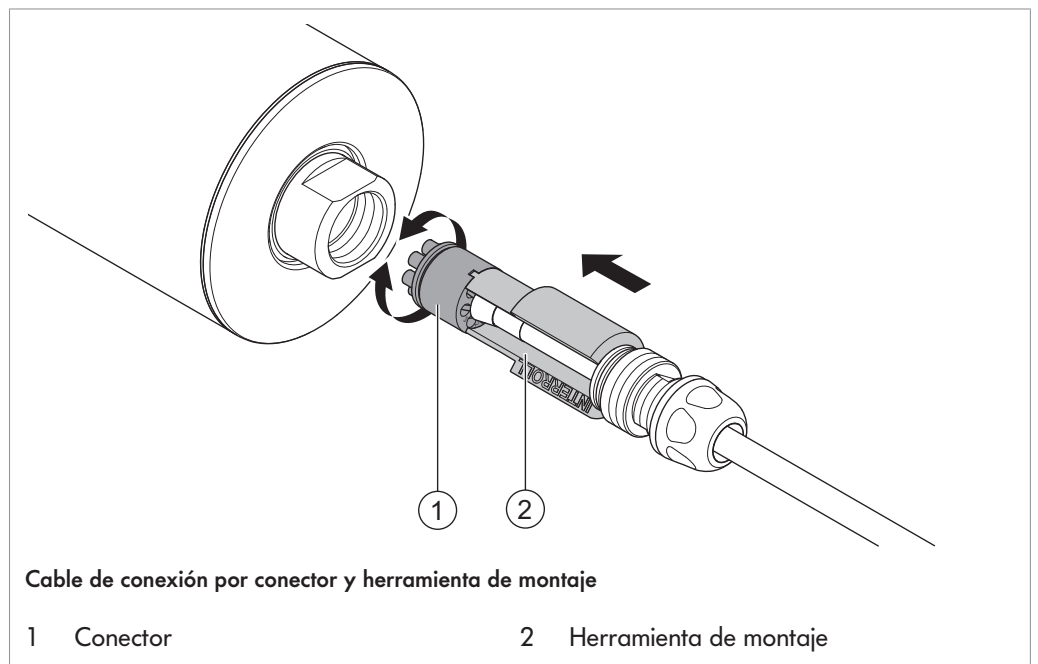
Montar el cable de conexión

Preparar el montaje

El cable de conexión viene adjunto al mototambor. El cable de conexión lleva encajado el atornillamiento completo, así como una herramienta de montaje. Herramienta necesaria:

- Llave con entrecaras 14 mm
- Llave con entrecaras 20 mm
- ▶ Retirar el tapón ciego del mototambor.
- ▶ Abrir el embalaje y desenrollar el cable de conexión.

Introducir el conector en el extremo de eje



- ▶ Encajar el conector (1) en los salientes de guía de la herramienta de montaje (2).
- ▶ Introducir el conector con la herramienta de montaje en el extremo de eje abierto.
- ▶ Girar la herramienta de montaje con una ligera presión hasta que el conector engatille en su posición correcta.
- ⇒ La posición correcta del conector se ha conseguido cuando la herramienta reposa en el extremo de eje.
- ▶ Retirar la herramienta de montaje y llevarla sobre el cable de conexión hasta detrás de los atornillamientos.

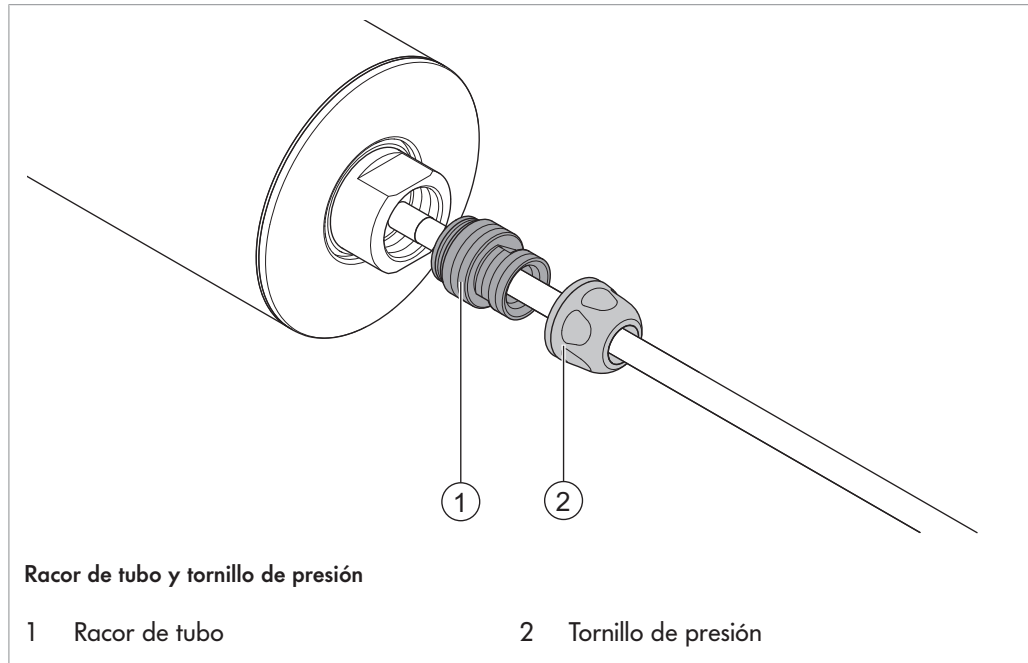


La herramienta de montaje puede permanecer en el cable de conexión por lo que no se perderá.

Interroll Cable de conexión para mototambor serie DM

Montar el cable de conexión

Utilizar un racor para cables si el prensaestopas es recto

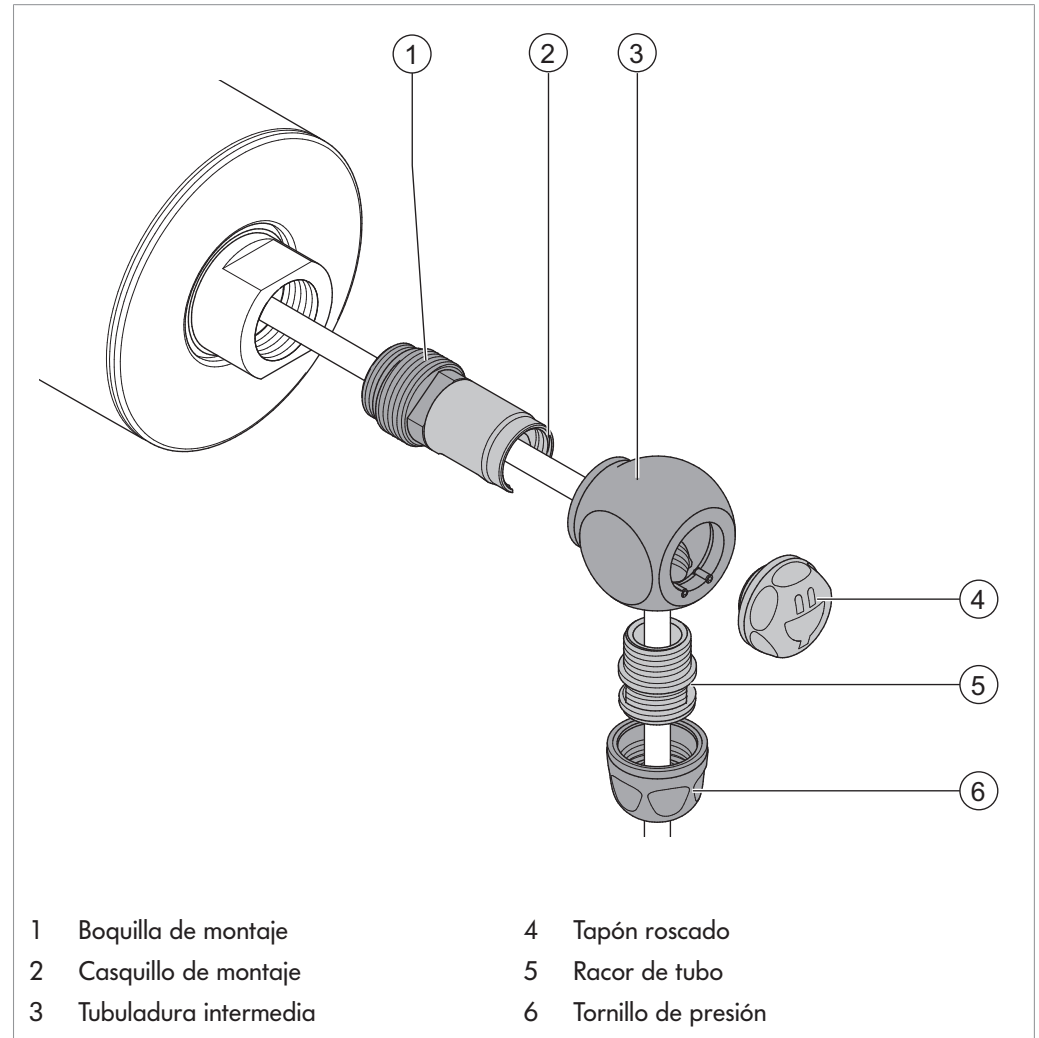


- ▶ Enroscar el racor de tubo (1) del atornillamiento en el extremo de eje y apretar con una llave entrecaras 14 mm.
- ▶ Apretar el tornillo de presión (2) del atornillamiento con una llave entrecaras 20 mm en la rosca del racor de tubo.
- ▶ Instalar el cable de conexión correctamente y colocarlo en el armario de distribución.
- ▶ Observar las indicaciones de las instrucciones de servicio para el mototambor Interroll de la serie DM para el resto de la instalación del mototambor.

Interroll Cable de conexión para mototambor serie DM

Montar el cable de conexión

Utilizar un racor para cables si el prensaestopas es acodado



- ▶ Enroscar la boquilla de montaje (1) en el extremo de eje y apretar con una llave fija de entrecaras 14 mm. Asegurarse de que el casquillo de montaje (2) y el cable no giren simultáneamente.
- ▶ Insertar el casquillo de montaje (2) en la tubuladura intermedia (3), alinearlos y apretarlos firmemente con el tapón roscado (4).
- ▶ Enroscar el racor de tubo (5) del prensaestopas en la tubuladura intermedia y apretar con una llave fija de entrecaras 14 mm.
- ▶ Apretar el tornillo de presión (6) del prensaestopas con una llave fija de entrecaras 20 mm en la rosca del racor de tubo.
- ▶ Instalar el cable de conexión correctamente y colocarlo en el armario de distribución.
- ▶ Observar las indicaciones de las instrucciones de servicio para el mototambor Interroll de la serie DM para el resto de la instalación del mototambor.

Desmontar el cable de conexión



⚠ PELIGRO

Peligro de muerte por electrocución

- ▶ Ejecutar los trabajos de mantenimiento y reparación únicamente sin corriente eléctrica.
 - ▶ Las averías en equipos eléctricos únicamente debe ser eliminadas por un electricista especializado debidamente formado!
-

AVISO

Montaje inadecuado

Daños en el motor

- ▶ Durante el desmontaje se debe prestar atención a que no se elimine la grasa en las juntas.
 - ▶ Proteger la toma eléctrica en el motor y el conector de cable frente a suciedad.
-

Herramienta necesaria:

- Llave con entrecaras 14 mm
- Llave con entrecaras 20 mm

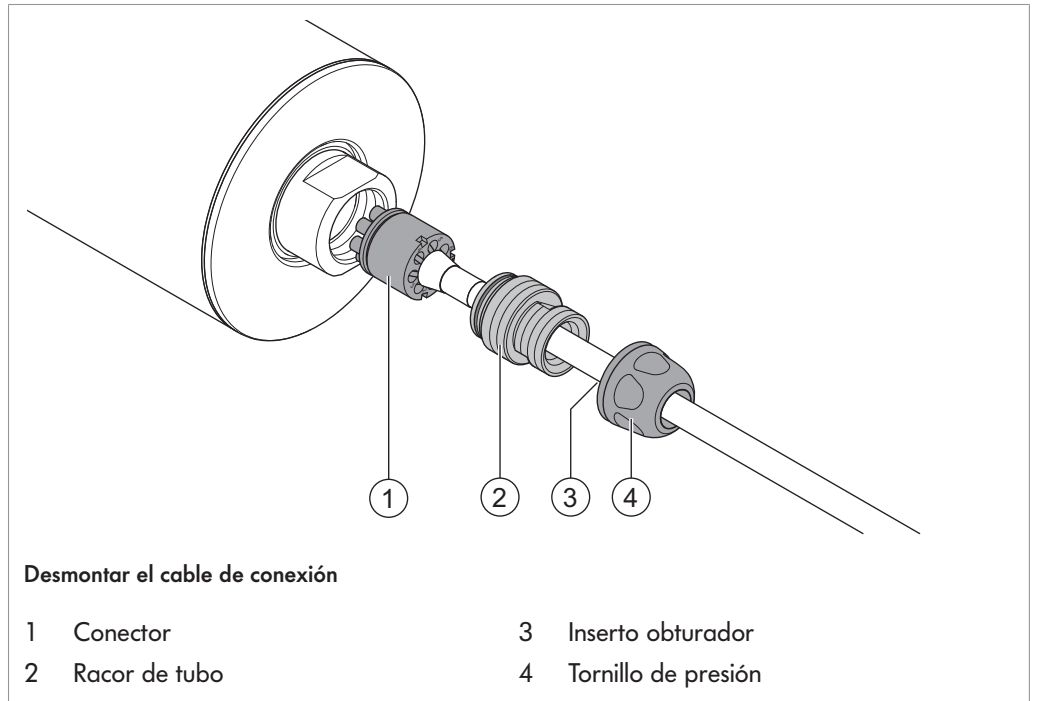
Interroll Cable de conexión para mototambor serie DM

Desmontar el cable de conexión

Desmontaje con prensaestopas recto



El tornillo de presión está marcado en tres de los seis planos fresados para poder diferenciar entre la variante de motor con conector y la variante de motor sin conector.



- ▶ Soltar por completo el tornillo de presión (4) con una llave entrecaras 20 mm.
- ▶ Asegurarse de que se extraiga el inserto obturador azul (3) del racor de tubo (2).
- ▶ Desenroscar por completo el racor de tubo (2) con una llave entrecaras 14 mm del extremo de eje.
- ▶ Sacar el conector (1) con el cable de la toma eléctrica fijamente montado en el eje.

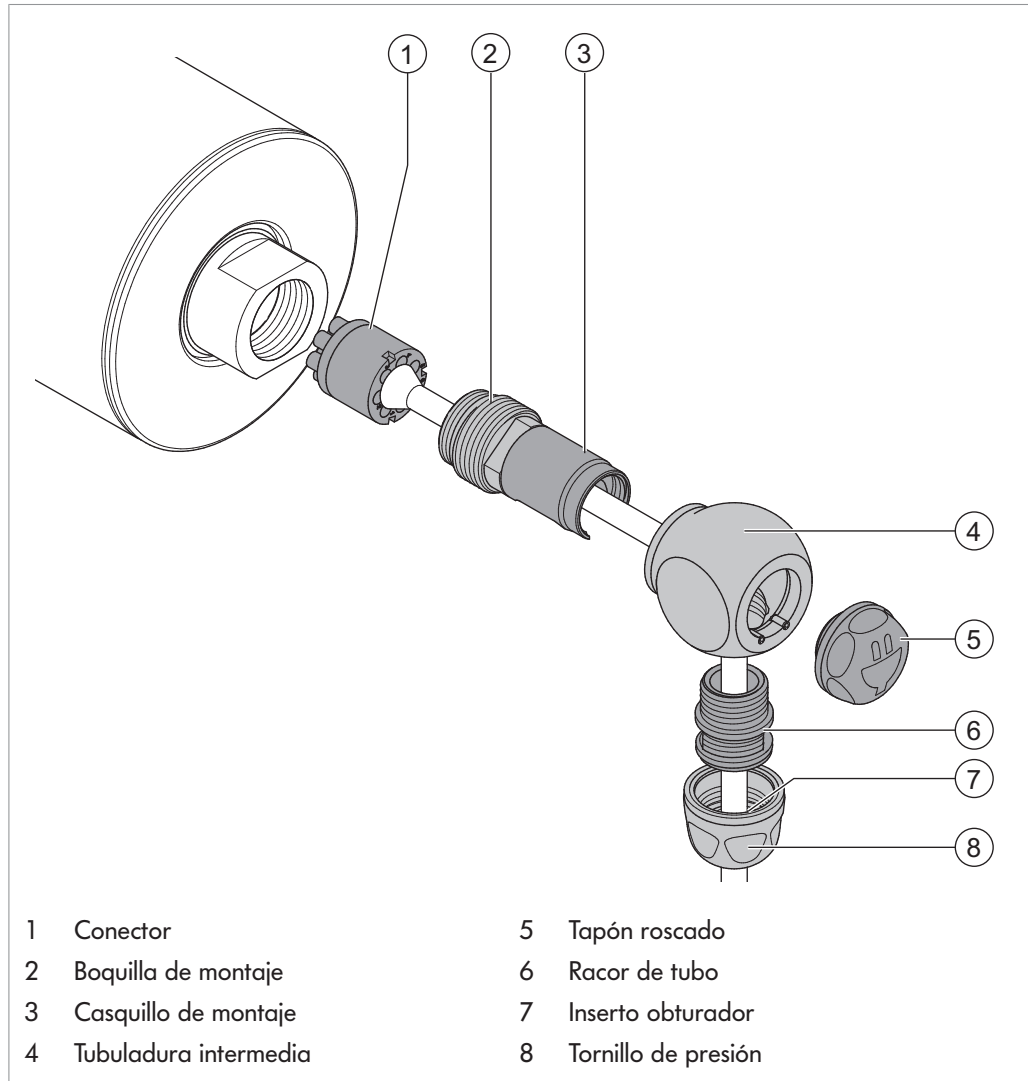
Interroll Cable de conexión para mototambor serie DM

Desmontar el cable de conexión

Desmontaje con prensaestopas acodado



El tapón roscado está marcado con un símbolo de conector para poder diferenciar entre la variante de motor con conector y la variante de motor sin conector.



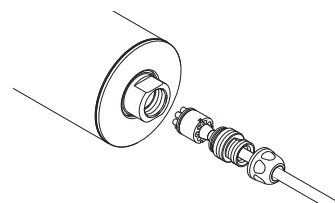
- ▶ Soltar por completo el tornillo de presión (8) con una llave entrecaras 20 mm.
- ▶ Asegurarse de que se extraiga el inserto obturador azul (7) del racor de tubo (6).
- ▶ Desenroscar por completo el racor de tubo (6) con una llave fija de entrecaras 14 mm de la tubuladura intermedia.
- ▶ Soltar el tapón roscado (5) y deslizar hacia abajo la tubuladura intermedia (4) del casquillo de montaje (3).
- ▶ Desenroscar por completo la boquilla de montaje (2) con una llave fija de entrecaras 14 mm del extremo de eje. Asegurarse de que el casquillo de montaje (3) y el cable no giren simultáneamente.
- ▶ Sacar el conector (1) con el cable de la toma eléctrica fijamente montado en el eje.



Instruções de montagem

Interroll Cabo de conexão

Motor de cilindro axial da série DM



Fabricante

Interroll Trommelmotoren GmbH
Opelstr. 3
41836 Hueckelhoven/Baal
Deutschland
Telefone: +49 2433 44 610
www.interroll.com

Conteúdos

Nos esforçamos pela exatidão, atualidade e integridade das informações e elaboramos atentamente os conteúdos deste documento. No entanto, não podemos assumir qualquer tipo de responsabilidade pelas informações. Excluimos expressamente qualquer responsabilidade por danos e danos consequenciais que estejam, de alguma forma, relacionados com o uso deste documento. Reservamo-nos o direito de alterar, a qualquer momento, os produtos documentados e as informações sobre o produto.

Direitos autorais/Proteção à propriedade industrial

Texto, imagens, gráficos e afins, assim como sua disposição, são protegidos por direitos autorais e outras leis de propriedade intelectual. É proibida de qualquer forma a reprodução, modificação, transmissão ou publicação de uma parte ou de todo o conteúdo deste documento. Este documento serve apenas como informação e para o uso a que se destina e não é autorizada a reprodução dos produtos em causa. Todas as marcas deste documento (marcas registradas, tais como logotipos e nomes comerciais) são propriedade da Interroll Trommelmotoren GmbH ou de terceiros e não podem ser utilizadas, copiadas ou distribuídas sem autorização prévia por escrito.

Índice

Notas relativas ao manuseio do manual de montagem.....	53
O manual é parte integrante do produto.....	53
Avisos de advertência utilizados neste documento	53
Símbolos.....	53
Segurança	54
Estado da tecnologia	54
Utilização conforme os fins previstos.....	54
Qualificação do pessoal	54
Pessoal de serviço	54
Eletricistas	54
Perigos	54
Danos pessoais	54
Eletricidade	55
Manual de instruções do motor de cilindro axial	55
Montar o cabo de conexão	56
Avisos para a instalação.....	56
Preparar a montagem	57
Inserir o plugue na extremidade do eixo	57
Inserir o conector do cabo com união roscada reta.....	58
Inserir o conector do cabo com conector acotovelado.....	59
Desmontar o cabo de conexão	60
Desmontagem com união roscada reta.....	61
Desmontagem com conector acotovelado	62

Notas relativas ao manuseio do manual de montagem

O manual é parte integrante do produto

- ▶ Para garantir um funcionamento perfeito e seguro, assim como para o cumprimento de eventuais direitos decorrentes da garantia, leia primeiro o manual e respeite os avisos.
- ▶ Guarde o manual próximo do motor de cilindro axial.
- ▶ Entregue o manual a futuros proprietários ou usuários.
- ▶ **AVISO! O fabricante não assume qualquer responsabilidade por danos ou falhas de funcionamento resultantes da inobservância das instruções contidas nesse manual.**
- ▶ Se ainda houverem questões após a leitura desse manual, entre em contato com o serviço pós-venda Interroll. Uma lista dos parceiros locais encontra-se na internet em www.interroll.com/contact.

Avisos de advertência utilizados neste documento

Os avisos utilizados neste documento advertem relativamente a perigos que possam surgir durante a utilização do motor de cilindro axial. Existem quatro níveis de perigo, com as seguintes palavras de sinalização:

Palavra de sinalização	Significado
PERIGO	Indica um perigo com um risco elevado que resulta em morte ou lesões graves se não for evitado.
ATENÇÃO	Indica um perigo com um risco médio que pode resultar em morte ou lesões graves se não for evitado.
CUIDADO	Indica um perigo com um risco reduzido que pode resultar em lesões leves ou graves se não for evitado.
AVISO	Identifica um perigo que resulta em danos materiais.

Símbolos



Este símbolo indica a existência de informações úteis e importantes.

Condição prévia:

- Este símbolo representa uma condição que deve ser cumprida antes de trabalhos de montagem e de manutenção.
- ▶ Este símbolo indica uma operação que necessita de ser executada.

Segurança

Estado da tecnologia

O cabo de conexão com conector foi construído com base na tecnologia mais recente e é fornecido no estado de operação seguro; no entanto, podem ocorrer os seguintes perigos durante sua utilização.



O desrespeito das notas apresentadas neste manual de montagem pode provocar ferimentos graves com risco de vida!

- ▶ Leia atentamente o manual de montagem e observe o seu conteúdo.

Utilização conforme os fins previstos

O cabo de conexão com conector destina-se, exclusivamente, para a conexão a um motor de cilindro axial Interroll. Qualquer outro tipo de utilização é considerado como não estando em conformidade com os fins previstos.

Não é permitido efetuar alterações não autorizadas que possam afetar a segurança do produto.

Qualificação do pessoal

Pessoal não qualificado não é capaz de identificar riscos e, portanto, está exposto a riscos mais elevados.

- ▶ Somente pessoal qualificado deve ser encarregado das tarefas descritas neste manual.
- ▶ A empresa usuária deve assegurar que o pessoal trabalha em conformidade com as regulamentações locais e com as normas para trabalho seguro e está consciente dos riscos.

Os seguintes grupos-alvo são abordados nesse manual:

Pessoal de serviço

O pessoal de serviço tem uma formação técnica profissional e realiza os trabalhos de manutenção e de reparo.

Eletricistas

Pessoas que trabalham em instalações elétricas têm que ter recebido uma formação profissional específica.

Perigos



Aqui encontram-se informações sobre diferentes tipos de perigos ou danos que possam ocorrer ao utilizar o motor de cilindro axial.

Danos pessoais

- ▶ Os trabalhos de manutenção e de reparo no aparelho só devem ser executados por pessoal especializado autorizado e mantendo as diretrizes vigentes.
- ▶ Antes de ligar o motor de cilindro axial deverá ser assegurado que nenhum pessoal não autorizado se encontre nas proximidades do transportador.

Segurança

Eletricidade

▶ Trabalhos de instalação e de manutenção só devem ser realizados após terem sido cumpridas as seguintes cinco regras de segurança:

- Desligar
- Proteger contra religação
- Verificar a ausência de tensão em todos os polos
- Ligar à terra e curto-circuitar
- Cobrir ou cercar componentes vizinhas que estejam sob tensão

Manual de instruções do motor de cilindro axial

▶ Para evitar danos ou situações perigosas é necessário que, antes da montagem, sejam observadas as indicações de segurança e de alerta do manual de instruções do motor de cilindro axial Interroll da série DM.

Montar o cabo de conexão



Aquando da montagem é necessário observar que o motor seja montado nos suportes do motor, com a extremidade do eixo para o plugue no lado correto.

AVISO

Montagem incorreta

Danos no motor

- ▶ Durante a montagem é necessário observar que a graxa não seja removida das vedações.
- ▶ Proteger o plugue no motor e o plugue do cabo contra sujeira.

Avisos para a instalação

CUIDADO

Montagem incorreta

Ferimentos ou danos materiais

- ▶ Devem ser observadas as indicações de segurança e avisos do manual de instruções do motor de cilindro axial Interroll da série DM.
- ▶ Antes da montagem do cabo de conexão é necessário ler e observar, atentamente, as informações para a montagem e colocação em funcionamento do motor de cilindro axial.

CUIDADO

Perigo de tropeçar no cabo desenrolado

O cabo de conexão só deve ser desenrolado no local de montagem.

CUIDADO

Peças em rotação e partida involuntária do motor

Perigo de esmagar os dedos

- ▶ Não tocar nas áreas entre o motor de cilindro axial e as cintas transportadoras ou as correntes de roletes.
- ▶ Aplicar o dispositivo de proteção (por ex. cobertura de proteção), para evitar que os dedos possam ser prensados nas cintas transportadoras e nas correntes de roletes.
- ▶ Aplicar os avisos apropriados no transportador.



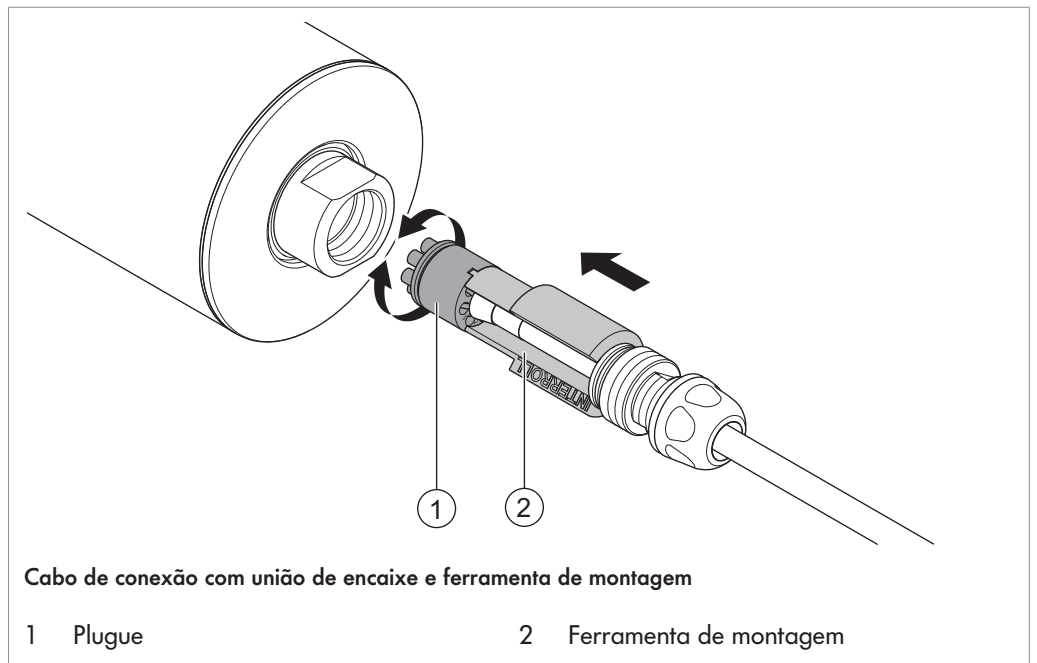
Montar o cabo de conexão

Preparar a montagem

O cabo de conexão é entregue com o motor de cilindro axial. No cabo de conexão está encaixada a completa união roscada, assim como uma ferramenta de montagem. Ferramentas necessárias:

- Chave inglesa com abertura de 14 mm
- Chave inglesa com abertura de 20 mm
- ▶ Remover o bujão cego do motor de cilindro axial.
- ▶ Abrir a embalagem e desenrolar o cabo de conexão.

Inserir o plugue na extremidade do eixo



- ▶ Inserir o plugue (1) nos ressaltos de guia da ferramenta de montagem (2).
- ▶ Inserir o plugue na extremidade do eixo aberta, usando a ferramenta de montagem.
- ▶ Girar a ferramenta de montagem, cuidadosamente, até o plugue se encaixar na posição correta.
- ⇒ A posição correta do plugue é alcançada quando a ferramenta entra em contato com a extremidade do eixo.
- ▶ Remover a ferramenta de montagem e conduzir para o cabo de conexão atrás das uniões roscadas.

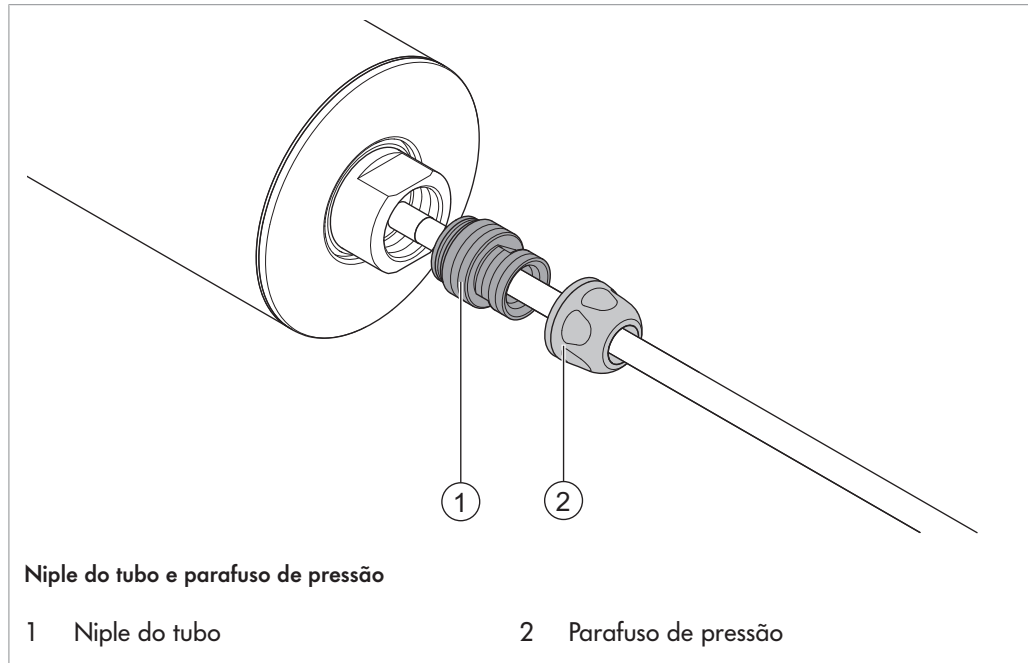


A ferramenta de montagem pode permanecer no cabo de conexão para não se perder.

Interroll Cabo de conexão para o motor de cilindro axial da série DM

Montar o cabo de conexão

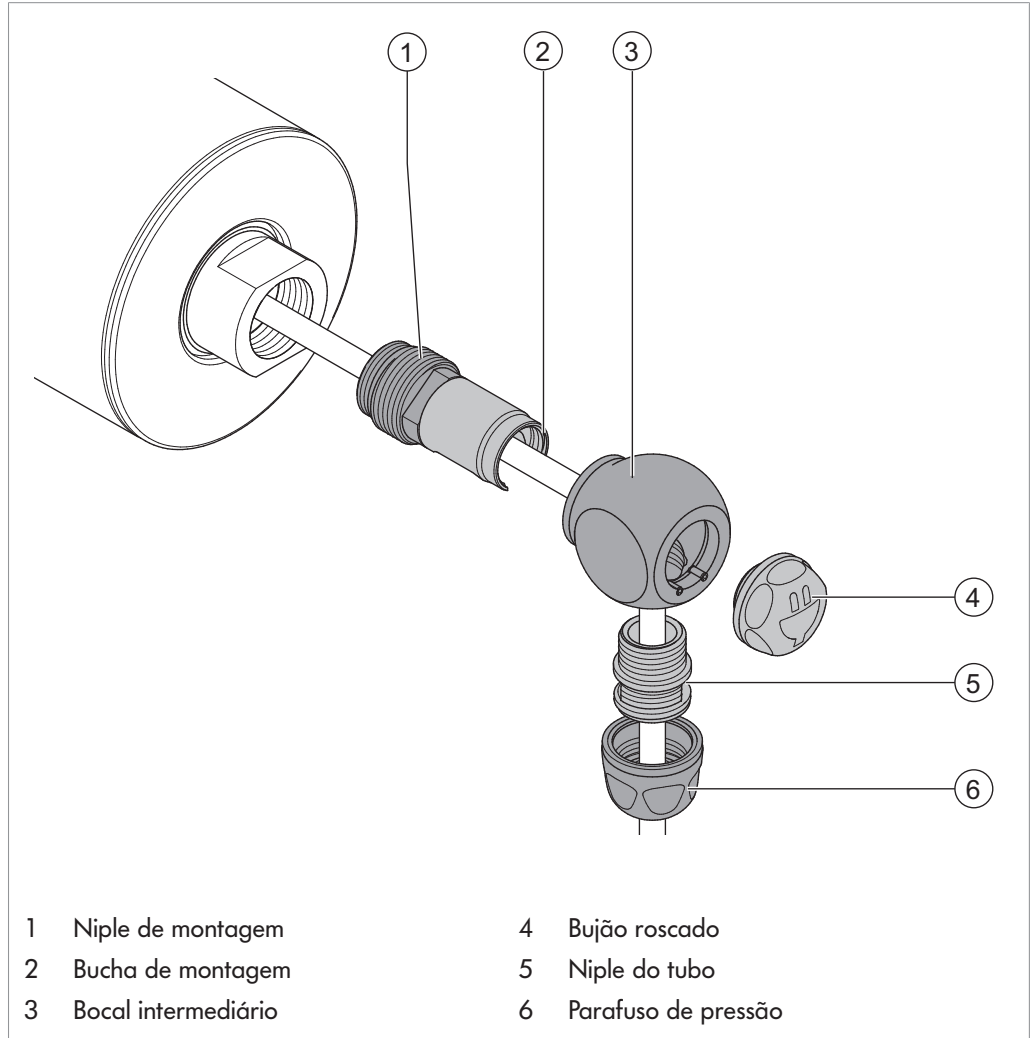
Inserir o conector do cabo com união roscada reta



- ▶ Parafusar o niple do tubo (1) da união roscada na extremidade do eixo e apertar com uma chave inglesa com abertura de 14 mm.
- ▶ Parafusar o parafuso de pressão (2) da união roscada na rosca do niple do tubo usando uma chave inglesa com abertura de 20 mm.
- ▶ Instalar o cabo de conexão corretamente e colocá-lo no armário de distribuição.
- ▶ Para a subsequente instalação do motor de cilindro axial é necessário observar o manual de instruções do motor de cilindro axial Interroll da série DM.

Montar o cabo de conexão

Inserir o conector do cabo com conector acotovelado



- ▶ Parafusar o niple de montagem (1) na extremidade do eixo e apertar com uma chave inglesa com abertura de 14 mm. Para tal deve ser assegurado que a bucha de montagem (2) e o cabo não girem.
- ▶ Inserir a bucha de montagem (2) no bocal intermediário (3), alinhar e apertar com o bujão roscado (4).
- ▶ Parafusar o niple do tubo (5) da união roscada no bocal intermediário e apertar com uma chave inglesa com abertura de 14 mm.
- ▶ Parafusar o parafuso de pressão (6) da união roscada na rosca do niple do tubo usando uma chave inglesa com abertura de 20 mm.
- ▶ Instalar o cabo de conexão corretamente e colocá-lo no armário de distribuição.
- ▶ Para a subsequente instalação do motor de cilindro axial é necessário observar o manual de instruções do motor de cilindro axial Interroll da série DM.

Desmontar o cabo de conexão

PERIGO



Perigo de vida devido a choque elétrico

- ▶ Efetuar os trabalhos de manutenção e de reparo somente no estado livre de corrente.
 - ▶ As avarias em equipamentos elétricos só podem ser eliminadas por um especialista em eletrotécnica.
-

AVISO

Montagem incorreta

Danos no motor

- ▶ Durante a desmontagem deve ser observado que a graxa não seja removida das vedações.
 - ▶ Proteger o plugue no motor e o plugue do cabo contra sujeira.
-

Ferramentas necessárias:

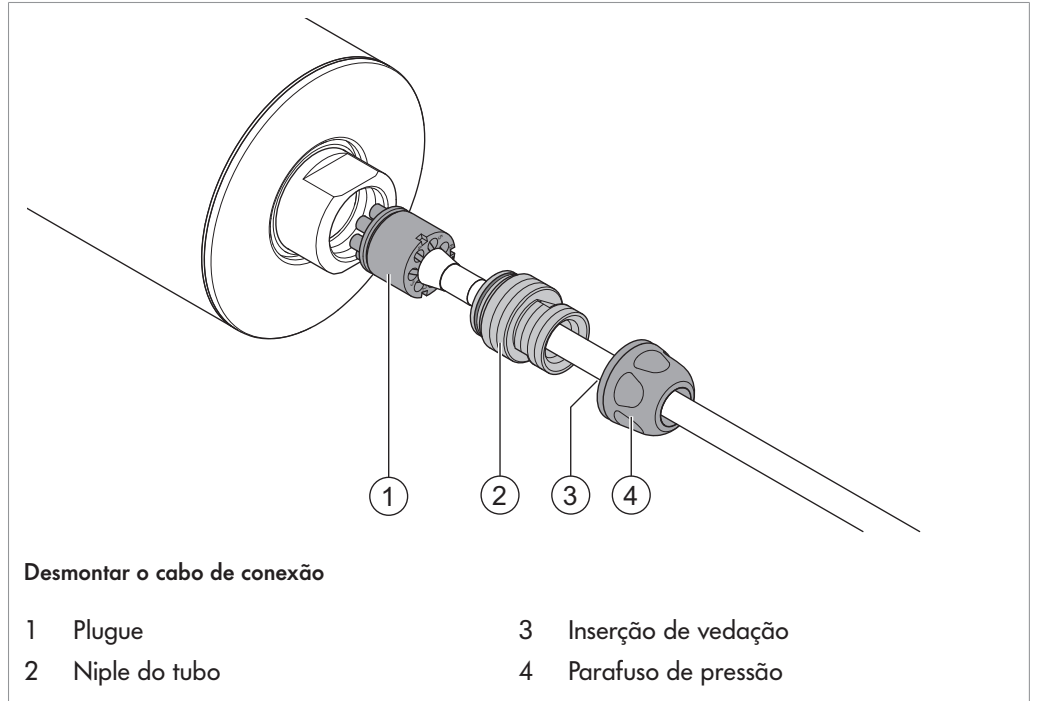
- Chave inglesa com abertura de 14 mm
- Chave inglesa com abertura de 20 mm

Desmontar o cabo de conexão

Desmontagem com união roscada reta



Para distinguir a versão de motor com plugue da versão de motor sem plugue, o parafuso de pressão está marcado em três das seis faces para encaixe da chave.



- ▶ Soltar completamente o parafuso de pressão (4) usando a chave inglesa com abertura de 20 mm.
- ▶ Assegurar-se de que a inserção de vedação azul (3) é retirada do niple do tubo (2).
- ▶ Desaparafusar completamente o niple do tubo (2) da extremidade do eixo usando a chave inglesa com abertura de 14 mm.
- ▶ Retirar o plugue (1), junto com o cabo, do plugue fixado no eixo.

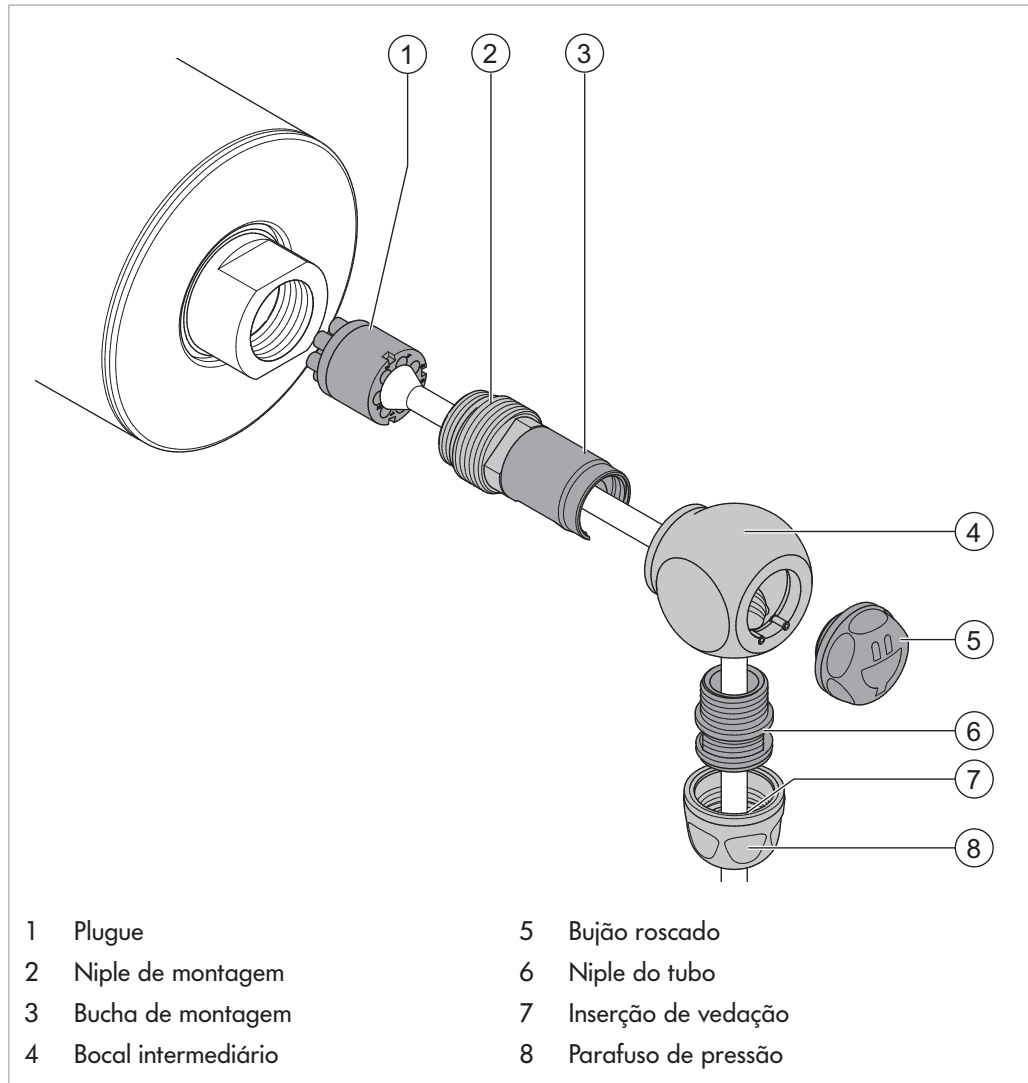
Interroll Cabo de conexão para o motor de cilindro axial da série DM

Desmontar o cabo de conexão

Desmontagem com conector acotovelado



Para distinguir a versão de motor com plugue da versão de motor sem plugue, o bujão roscado está marcado com um símbolo de plugue.



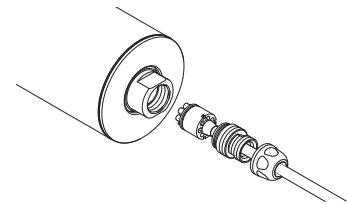
- ▶ Soltar completamente o parafuso de pressão (8) usando a chave inglesa com abertura de 20 mm.
- ▶ Assegurar-se de que a inserção de vedação azul (7) é retirada do niple do tubo (6).
- ▶ Desaparafusar completamente o niple do tubo (6) do bocal intermediário usando a chave inglesa com abertura de 14 mm.
- ▶ Soltar o bujão roscado (5) e empurrar o bocal intermediário (4) da bucha de montagem (3) para baixo.
- ▶ Desaparafusar completamente o niple de montagem (2) da extremidade do eixo usando a chave inglesa com abertura de 14 mm. Para tal deve ser assegurado que a bucha de montagem (3) e o cabo não girem juntamente com a extremidade do eixo.
- ▶ Retirar o plugue (1), junto com o cabo, do plugue fixado no eixo.



Istruzioni per il montaggio

Interroll Cavo di collegamento

Mototamburo serie DM



Costruttore

Interroll Trommelmotoren GmbH
Opelstr. 3
41836 Hueckelhoven/Baal
Germany
Tel.: +49 2433 44 610
www.interroll.com

Contenuti

Interroll si impegna a fornire informazioni corrette, aggiornate e complete; i contenuti del presente documento sono stati redatti con cura. Tuttavia non è possibile assumere responsabilità di alcun tipo in merito alle informazioni. Si declina espressamente ogni responsabilità per danni e danni conseguenti che abbiano qualsiasi forma di correlazione con l'utilizzo del presente documento. Interroll si riserva il diritto di cambiare i prodotti documentati e le informazioni sui prodotti in qualsiasi momento.

Diritto d'autore/Tutela della proprietà industriale

Testi, immagini, grafici e simili, nonché la rispettiva disposizione, sono protetti dal diritto d'autore e da altre leggi in materia di tutela. Sono vietate la riproduzione, la modifica, la trasmissione o la pubblicazione di una parte o della totalità del contenuto del presente documento in qualsiasi forma. Il presente documento serve esclusivamente come informazione e per l'uso conforme e non autorizza all'imitazione dei prodotti interessati. Tutti i marchi contenuti nel presente documento (marchi registrati, come loghi e denominazioni commerciali) sono proprietà di Interroll Trommelmotoren GmbH o di terzi e non possono essere utilizzati, copiati o diffusi senza precedente consenso scritto.

Indice

Informazioni per l'utilizzo del presente manuale di montaggio.....	65
Il presente manuale è parte integrante del prodotto	65
Indicazioni di avvertimento nel presente documento.....	65
Simboli.....	65
Sicurezza	66
Stato della tecnica	66
Utilizzo conforme.....	66
Qualifica del personale	66
Personale di assistenza	66
Elettricista qualificato	66
Pericoli.....	66
Danni alle persone.....	66
Elettricità	67
Manuale d'uso mototamburi.....	67
Montaggio del cavo di collegamento.....	68
Avvertenze per l'installazione	68
Preparazione del montaggio	69
Inserimento del connettore nell'estremità dell'albero.....	69
Inserimento del pressacavo con collegamento filettato diritto	70
Inserimento del pressacavo con collegamento filettato angolare.....	71
Smontaggio del cavo di collegamento	72
Smontaggio del collegamento filettato diritto.....	73
Smontaggio del collegamento filettato angolare	74

Informazioni per l'utilizzo del presente manuale di montaggio

Il presente manuale è parte integrante del prodotto

- ▶ Per un funzionamento perfetto e sicuro e per l'adempimento di eventuali diritti di garanzia, è indispensabile leggere dapprima il presente manuale e seguire le istruzioni.
- ▶ Conservare il manuale nelle vicinanze del mototamburo.
- ▶ Consegnare il manuale ad ogni proprietario o utente successivo.
- ▶ **AVVISO! Il costruttore declina ogni responsabilità per danni ed anomalie di funzionamento derivanti dall'inosservanza del presente manuale.**
- ▶ Se rimangono dei dubbi dopo la lettura di questo manuale, si prega di rivolgersi al servizio clienti Interroll. Per un elenco dei referenti nelle proprie vicinanze, consultare il sito Internet www.interroll.com/contact.

Indicazioni di avvertimento nel presente documento

Le indicazioni di avvertimento mettono in guardia da pericoli che possono insorgere durante l'utilizzo del mototamburo. Sono previsti quattro livelli di pericolo con le seguenti parole chiave:

Parola chiave	Significato
PERICOLO	Indica un pericolo a rischio elevato che porta alla morte o a gravi lesioni, se non evitato.
AVVERTENZA	Indica un pericolo a rischio intermedio che può portare alla morte o a gravi lesioni, se non evitato.
ATTENZIONE	Indica un pericolo a rischio ridotto che può portare a lesioni di lieve o media entità, se non evitato.
AVVISO	Indica un pericolo che porta a danni materiali.

Simboli



Questo simbolo segnala informazioni utili e importanti.

Requisito:

- Questo simbolo indica un requisito che deve essere soddisfatto prima dei lavori di montaggio e manutenzione.
- ▶ Questo simbolo indica un'operazione da eseguire.

Sicurezza

Stato della tecnica

Il cavo di collegamento con connettore è costruito secondo lo stato dell'arte attuale e viene consegnato in perfetto stato di funzionamento; tuttavia possono insorgere dei pericoli durante l'utilizzo.



L'inosservanza delle informazioni contenute nel presente manuale di montaggio può essere causa di lesioni mortali!

- ▶ Leggere accuratamente il manuale di montaggio e osservarne il contenuto.

Utilizzo conforme

Il cavo di collegamento con connettore è destinato esclusivamente al collegamento di un mototamburo Interroll. Ogni altro tipo di utilizzo è considerato non conforme.

È vietato apportare modifiche arbitrarie che pregiudichino la sicurezza del prodotto.

Qualifica del personale

Il personale non qualificato non è in grado di riconoscere i rischi ed è pertanto esposto a maggiori pericoli.

- ▶ Le attività descritte in questo manuale di montaggio devono essere assegnate solo a personale qualificato.
- ▶ Il gestore deve assicurarsi che il personale rispetti le norme locali vigenti e le regole per un lavoro sicuro e consapevole dei pericoli.

Il presente manuale di montaggio si rivolge ai seguenti destinatari:

Personale di assistenza

Il personale di assistenza dispone della formazione tecnica specifica o ha svolto un corso di formazione del costruttore ed esegue i lavori di manutenzione e riparazione.

Elettricista qualificato

Le persone che lavorano su apparecchiature elettriche devono disporre di formazione tecnica specialistica.

Pericoli



In questo capitolo si trovano informazioni sui diversi tipi di pericoli e danni che possono insorgere in relazione all'utilizzo del mototamburo.

Danni alle persone

- ▶ Lavori di manutenzione e riparazione sull'apparecchio possono essere eseguiti solo da personale qualificato e autorizzato nel rispetto delle disposizioni vigenti.
- ▶ Prima dell'accensione del mototamburo assicurarsi che nessuna persona non autorizzata si trovi nelle vicinanze del trasportatore.

Interroll Cavo di collegamento mototamburi serie DM

Sicurezza

Elettricità ▶ Eseguire i lavori di installazione e manutenzione soltanto nel rispetto delle seguenti cinque regole per la sicurezza:

- Disattivare l'alimentazione elettrica
- Prendere le misure necessarie per evitare la riaccensione
- Controllare l'assenza di tensione su tutti i poli
- Mettere a terra e cortocircuitare
- Coprire o bloccare l'accesso a componenti vicini sotto tensione

Manuale d'uso mototamburi ▶ Al fine di evitare danni o situazioni di pericolo, prima di eseguire il montaggio leggere le avvertenze e le istruzioni per la sicurezza contenute nel manuale d'uso dei mototamburi Interroll della serie DM.

Montaggio del cavo di collegamento



Durante il montaggio tenere presente che il motore con l'estremità dell'albero per il connettore deve essere montato sul lato giusto nei supporti del motore.

AVVISO

Montaggio improprio

Danni al motore

- ▶ Durante il montaggio verificare che il grasso sulle guarnizioni non venga asportato.
- ▶ Proteggere dalla sporcizia la presa nel motore e il connettore del cavo.

Avvertenze per l'installazione

ATTENZIONE

Montaggio improprio

Lesioni a persone o danni materiali

- ▶ Osservare le avvertenze e le istruzioni per la sicurezza contenute nel manuale d'uso dei mototamburi Interroll della serie DM.
- ▶ Prima del montaggio del cavo di collegamento leggere attentamente le informazioni relative al montaggio e alla messa in funzione del mototamburo e osservarle in ogni punto.

ATTENZIONE

Pericolo di inciampare in cavi srotolati

Srotolare il cavo di collegamento solo sul luogo di montaggio.

ATTENZIONE

Parti rotanti e avviamento involontario del motore

Pericolo di schiacciamento per le dita

- ▶ Non introdurre le dita fra il mototamburo e i nastri a catena o le catene a rulli.
- ▶ Applicare un dispositivo di protezione (es. copertura protettiva) per evitare che le dita si incastrino nei nastri a catena o nelle catene a rulli.
- ▶ Applicare un segnale di avvertimento idoneo sul trasportatore in caso di emergenza.



Interroll Cavo di collegamento mototamburi serie DM

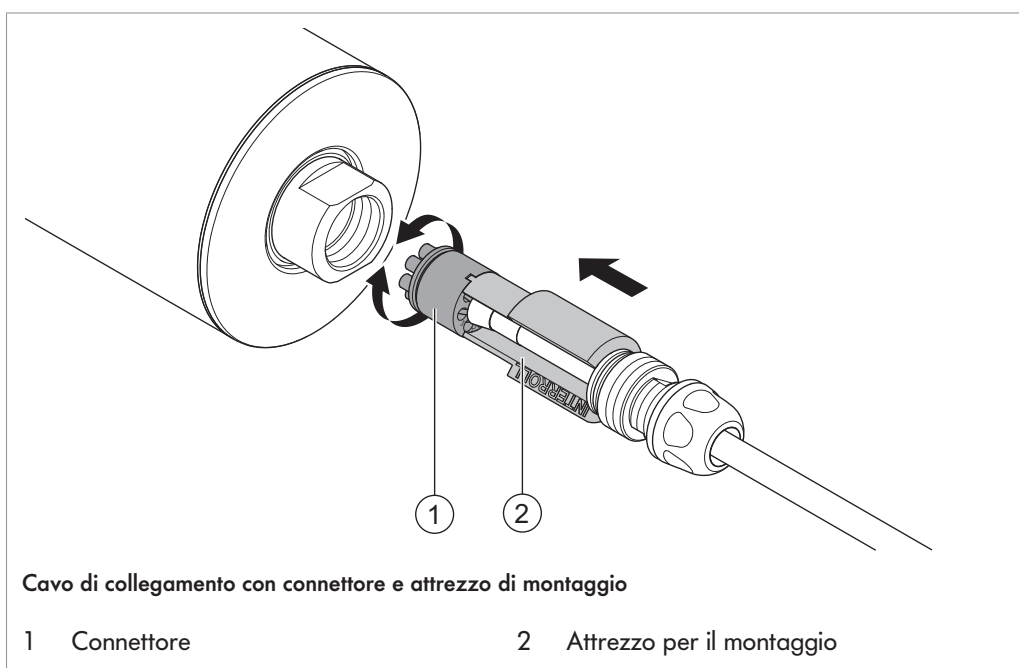
Montaggio del cavo di collegamento

Preparazione del montaggio

Il cavo di collegamento viene fornito insieme al mototamburo. Sul cavo di collegamento sono applicati il pressacavo completo e un attrezzo di montaggio. Attrezzo necessario:

- Chiave fissa con apertura da 14 mm
- Chiave fissa con apertura da 20 mm
- ▶ Rimuovere il tappo cieco del mototamburo.
- ▶ Aprire la confezione e srotolare il cavo di collegamento.

Inserimento del connettore nell'estremità dell'albero



- ▶ Inserire il connettore (1) sui nasetti di guida dell'attrezzo di montaggio (2).
- ▶ Introdurre il connettore con l'attrezzo di montaggio nell'estremità aperta dell'albero.
- ▶ Con una leggera pressione ruotare l'attrezzo di montaggio sino a quando il connettore si blocca nella posizione giusta.
- ⇒ Il connettore raggiunge la posizione corretta quando l'attrezzo poggia sull'estremità dell'albero.
- ▶ Estrarre l'attrezzo di montaggio e portarlo dietro i pressacavi sul cavo di collegamento.

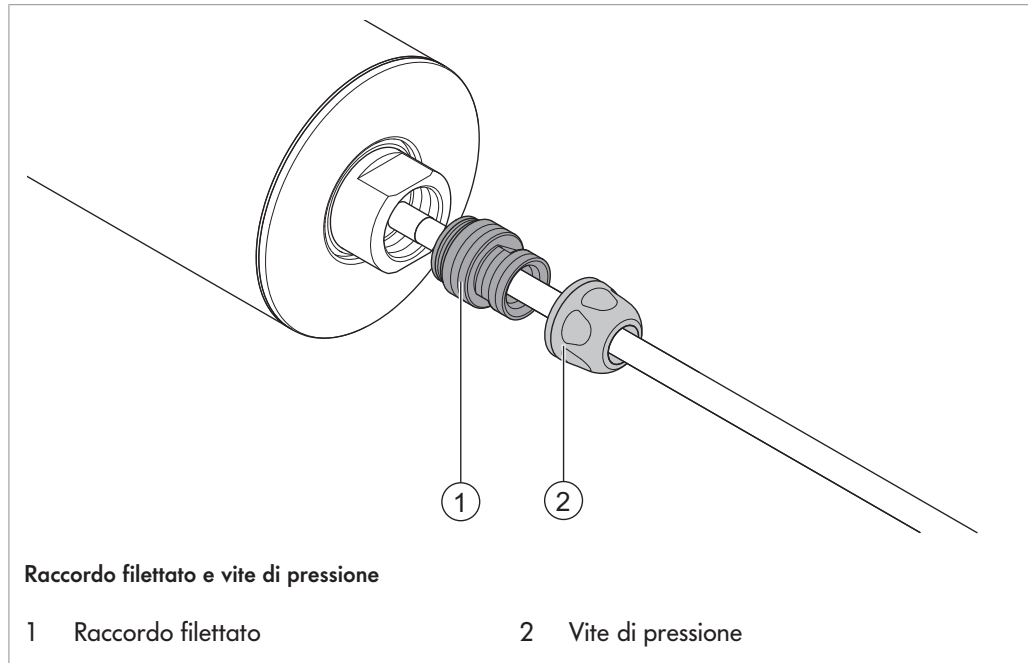


L'attrezzo di montaggio può restare sul cavo di collegamento affinché non vada perso.

Interroll Cavo di collegamento mototamburi serie DM

Montaggio del cavo di collegamento

Inserimento del pressacavo con collegamento filettato diretto

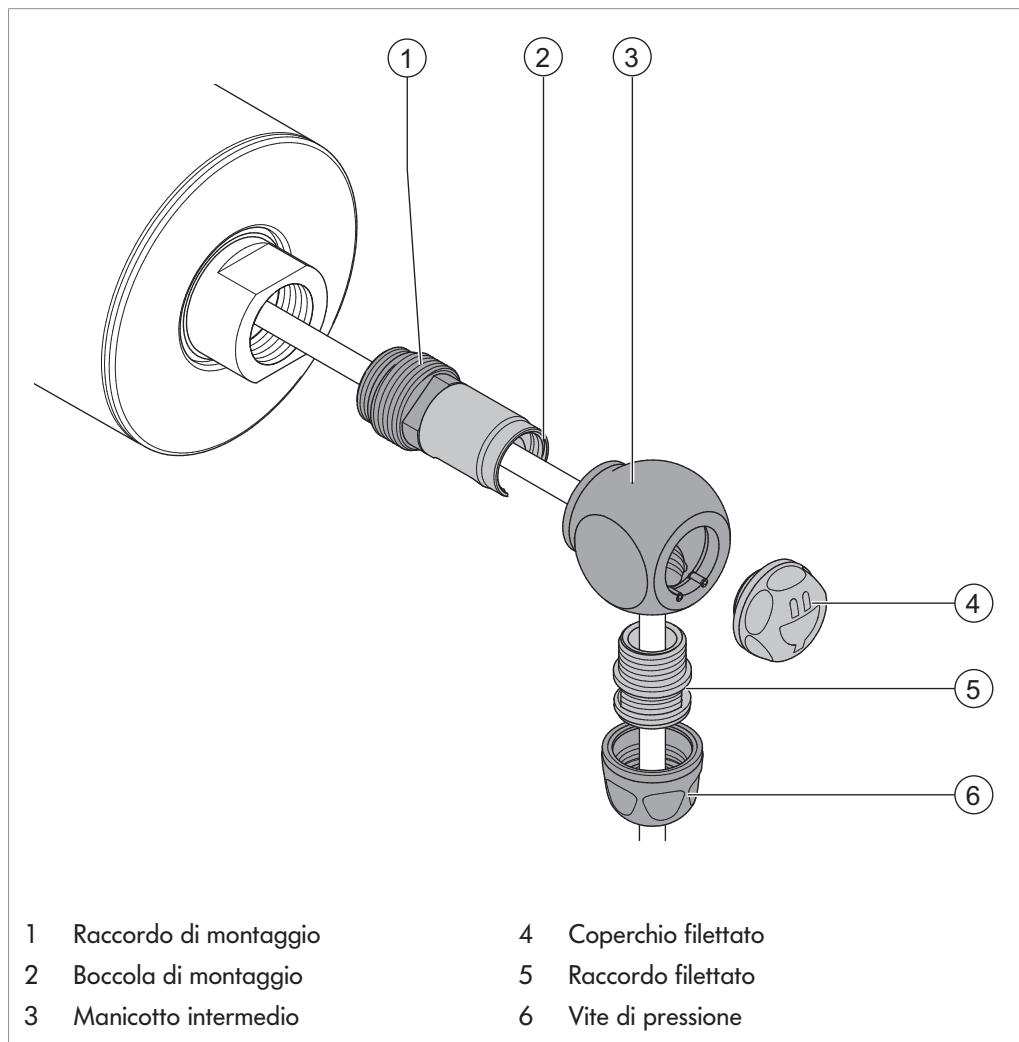


- ▶ Avvitare il raccordo filettato (1) del pressacavo nell'estremità dell'albero e serrarlo con una chiave fissa da 14 mm.
- ▶ Serrare la vite di pressione (2) del pressacavo con una chiave fissa da 20 mm sulla filettatura del raccordo filettato.
- ▶ Posare correttamente il cavo di collegamento e collegarlo al quadro elettrico.
- ▶ Per continuare l'installazione del mototamburo osservare le indicazioni contenute nel manuale d'uso dei mototamburi Interroll della serie DM.

Interroll Cavo di collegamento mototamburi serie DM

Montaggio del cavo di collegamento

Inserimento del pressacavo con collegamento filettato angolare



- ▶ Avvitare il raccordo di montaggio (1) nell'estremità dell'albero e serrarlo con una chiave fissa da 14 mm. Controllare che la boccia di montaggio (2) e il cavo non ruotino con il raccordo.
- ▶ Inserire la boccia di montaggio (2) nel manicotto intermedio (3), allinearli e fissarli con il coperchio filettato (4).
- ▶ Avvitare il raccordo filettato (5) del pressacavo nel manicotto intermedio e serrarlo con una chiave fissa da 14 mm.
- ▶ Serrare la vite di pressione (6) del pressacavo con una chiave fissa da 20 mm sulla filettatura del raccordo filettato.
- ▶ Posare correttamente il cavo di collegamento e collegarlo al quadro elettrico.
- ▶ Per continuare l'installazione del mototamburo osservare le indicazioni contenute nel manuale d'uso dei mototamburi Interroll della serie DM.

Smontaggio del cavo di collegamento



⚠ PERICOLO

Pericolo di morte per scossa elettrica

- ▶ Eseguire i lavori di manutenzione e di riparazione soltanto con il dispositivo senza corrente.
 - ▶ L'eliminazione di anomalie all'equipaggiamento elettrico deve essere eseguita soltanto da un elettricista qualificato.
-

AVVISO

Montaggio improprio

Danni al motore

- ▶ Durante lo smontaggio verificare che il grasso sulle guarnizioni non venga asportato.
 - ▶ Proteggere dalla sporcizia la presa nel motore e il connettore del cavo.
-

Attrezzo necessario:

- Chiave fissa con apertura da 14 mm
- Chiave fissa con apertura da 20 mm

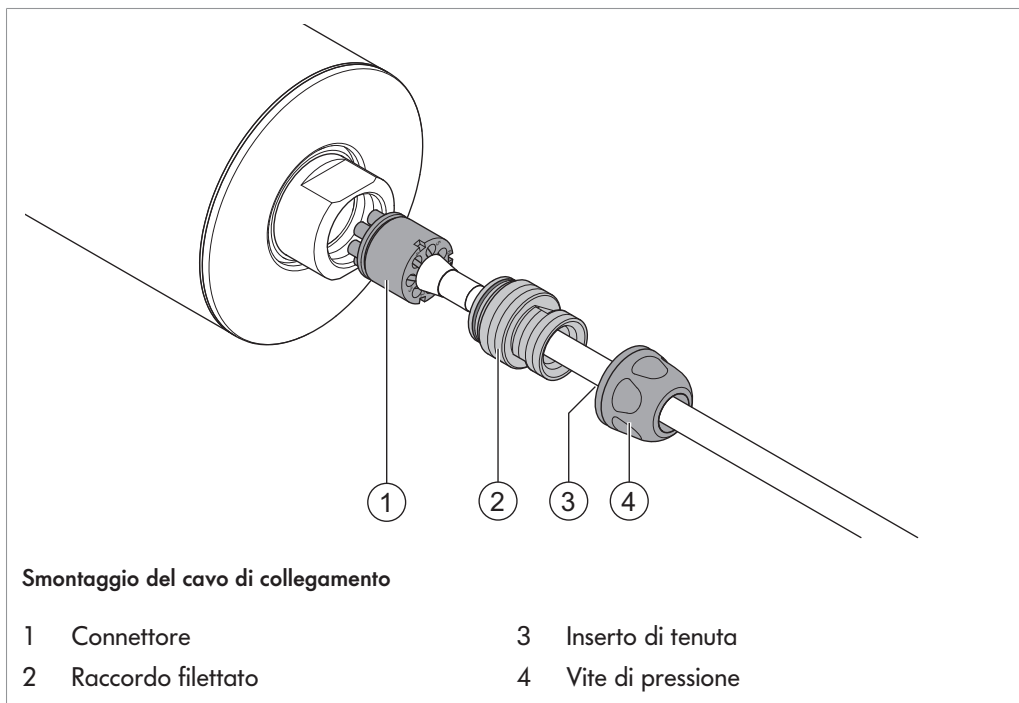
Interroll Cavo di collegamento mototamburi serie DM

Smontaggio del cavo di collegamento

Smontaggio del collegamento filettato diritto



Per poter distinguere tra la variante motore con connettore e la variante motore senza connettore, la vite di pressione è contrassegnata su tre delle sei superfici chiave.



- ▶ Svitare completamente la vite di pressione (4) con la chiave fissa da 20 mm.
- ▶ Controllare che l'inserto di tenuta blu (3) venga estratto dal raccordo filettato (2).
- ▶ Svitare completamente il raccordo filettato (2) dall'estremità dell'albero con la chiave fissa da 14 mm.
- ▶ Estrarre il connettore (1) con il cavo dalla presa montata fissa nell'albero.

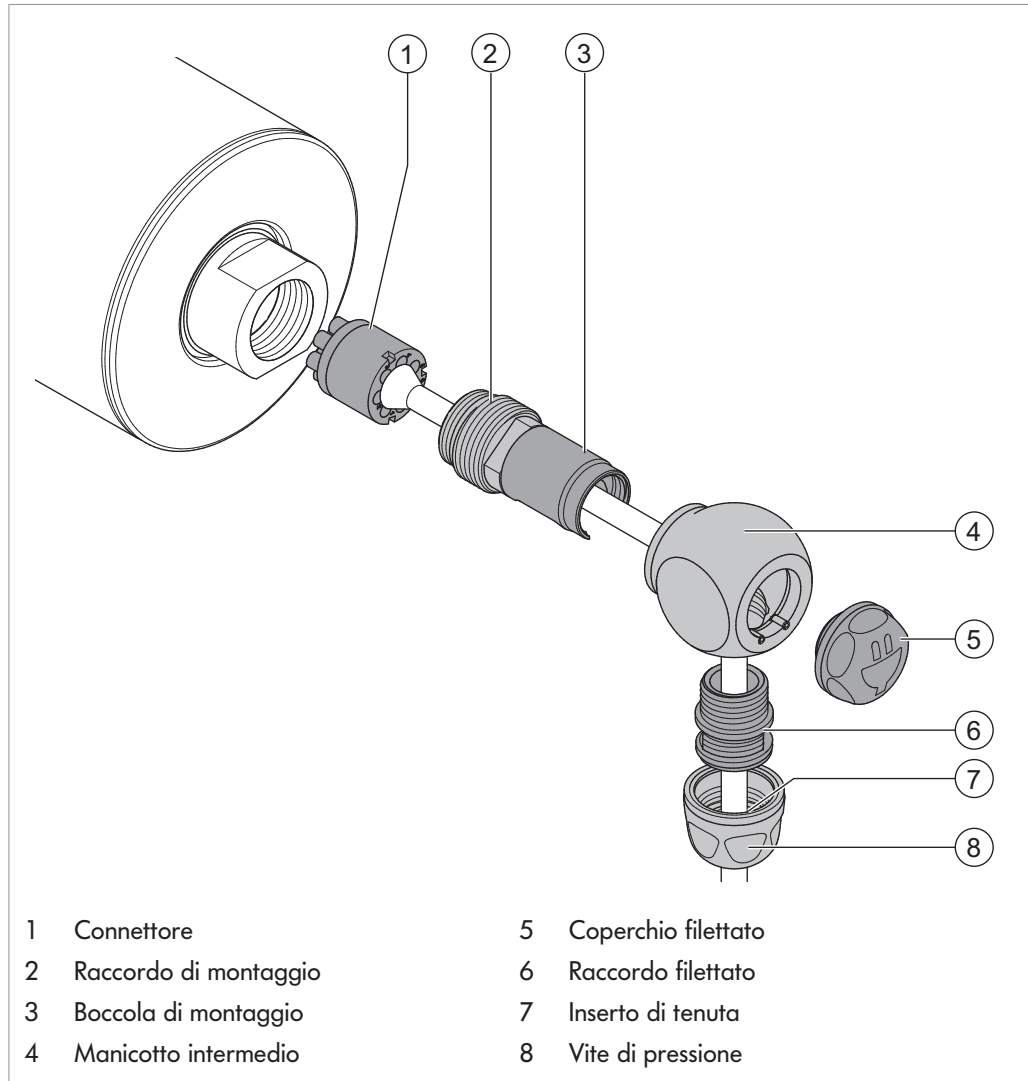
Interroll Cavo di collegamento mototamburi serie DM

Smontaggio del cavo di collegamento

Smontaggio del collegamento filettato angolare



Per poter distinguere tra la variante motore con connettore e la variante motore senza connettore, il coperchio filettato è contrassegnato con il simbolo di un connettore.



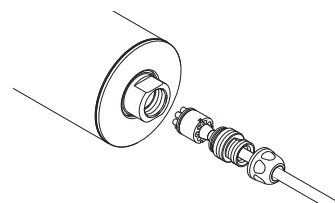
- ▶ Svitare completamente la vite di pressione (8) con la chiave fissa da 20 mm.
- ▶ Controllare che l'inserto di tenuta blu (7) venga estratto dal raccordo filettato (6).
- ▶ Svitare completamente il raccordo filettato (6) dal manicotto intermedio con la chiave fissa da 14 mm.
- ▶ Svitare il coperchio filettato (5) ed estrarre il manicotto intermedio (4) dalla boccola di montaggio (3).
- ▶ Svitare completamente il raccordo di montaggio (2) dall'estremità dell'albero con la chiave fissa da 14 mm. Controllare che la boccola di montaggio (3) e il cavo non ruotino con il raccordo.
- ▶ Estrarre il connettore (1) con il cavo dalla presa montata fissa nell'albero.



Montageaanwijzing

Interroll Aansluitkabel

Trommelmotor DM-serie



Fabrikant

Interroll Trommelmotoren GmbH
Opelstr. 3
41836 Hueckelhoven/Baal
Duitsland
Tel.nr.: +49 (0)2433 44 610
www.interroll.com

Inhoud

Wij streven naar de juiste, actuele en volledige informatie en hebben de inhoud van dit document zorgvuldig samengesteld. Desondanks kunnen wij geen enkele aansprakelijkheid voor de informatie aanvaarden. Wij sluiten uitdrukkelijk elke aansprakelijkheid uit voor schade en gevolgschade die op enigerlei wijze verband houdt met het gebruik van dit document. Wij behouden ons het recht voor om de vermelde producten en productinformatie te allen tijde te wijzigen.

Auteursrecht / industrieel eigendomsrecht

Teksten, afbeeldingen, grafieken en dergelijke alsmede hun positie zijn beschermd door het auteursrecht en andere beschermende wetten. Verveelvoudiging, wijziging, overdracht of publicatie van een deel of van de gehele inhoud van dit document in welke vorm dan ook is verboden. Dit document is uitsluitend bedoeld ter informatie en voor reglementair gebruik en geeft niet het recht om de desbetreffende producten na te bouwen. Alle in dit document vermelde aanduidingen (beschermd merke zoals logo's en handelsnamen) zijn eigendom van Interroll Trommelmotoren GmbH of derden en mogen zonder voorafgaande schriftelijke toestemming niet worden gebruikt, gekopieerd of verspreid.

Inhoudsopgave

Instructies voor de omgang met de montagehandleiding	77
De handleiding maakt deel uit van het product	77
Gevareninstructies in dit document	77
Symbolen	77
Veiligheid	78
Stand van de techniek	78
Reglementair gebruik	78
Kwalificaties van het personeel	78
Servicepersoneel	78
Elektrotechnicus	78
Gevaren	78
Persoonlijke verwondingen	78
Elektriciteit	79
Gebruiksaanwijzing trommelmotor	79
Aansluitkabel monteren	80
Waarschuwingen betreffende de installatie	80
Montage voorbereiden	81
Stekker in asuiteinde steken	81
Kabelwartel plaatsen bij rechte schroefkoppeling	82
Kabelwartel plaatsen bij haakse schroefkoppeling	83
Aansluitkabel demonteren	84
Demontage bij rechte schroefkoppeling	85
Demontage bij haakse schroefkoppeling	86

Instructies voor de omgang met de montagehandleiding

De handleiding maakt deel uit van het product

- ▶ Om een storingsvrije en veilige werking te garanderen en om eventuele aanspraak op garantie te kunnen maken, dient u eerst de handleiding te lezen en de aanwijzingen op te volgen.
- ▶ De handleiding moet in de buurt van de trommelmotor worden bewaard.
- ▶ Geef de handleiding door aan iedere volgende eigenaar of gebruiker.
- ▶ **LET OP! De fabrikant kan niet aansprakelijk worden gesteld voor beschadigingen en bedrijfsstoringen die ontstaan door het niet in acht nemen van deze handleiding.**
- ▶ Mochten er na het lezen van de handleiding nog vragen zijn, neem dan contact op met de klantenservice van Interroll. Contactpersonen bij u in de buurt vindt u op internet op www.interroll.com/contacts.

Gevareninstructies in dit document

Gevareninstructies waarschuwen voor gevaren die bij de omgang met de trommelmotor kunnen ontstaan. Er zijn vier niveaus met de volgende aanduidingen:

Signaalwoord	Betekenis
GEVAAR	Duidt op een gevaar met hoog risico dat tot de dood of zware letsels leidt als deze situatie niet voorkomen wordt.
WAARSCHUWING	Duidt op een gevaar met gemiddeld risico dat tot de dood of zware letsels kan leiden als deze situatie niet voorkomen wordt.
VOORZICHTIG	Duidt op een gevaar met gering risico dat tot lichte of gemiddelde letsels kan leiden als deze situatie niet voorkomen wordt.
LET OP	Duidt op een gevaar dat tot materiële schade leidt.

Symbolen



Dit teken duidt op nuttige en belangrijke informatie.

Voorwaarde:

- Dit teken staat voor een voorwaarde, waaraan moet zijn voldaan voordat montage- en onderhoudswerkzaamheden worden uitgevoerd.
- ▶ Dit teken staat voor een handeling die moet worden uitgevoerd.

Veiligheid

Stand van de techniek

De aansluitkabel met steekverbinding is volgens de huidige stand van de techniek gebouwd en wordt bedrijfszeker geleverd. Desondanks kunnen er bij het gebruik gevaren ontstaan.



Bij niet-naleving van de instructies in deze montagehandleiding kunt u levensgevaarlijk letsel oplopen!

- ▶ Lees de montagehandleiding aandachtig door en neem de inhoud in acht.

Reglementair gebruik

De aansluitkabel met steekverbinding is uitsluitend bedoeld voor het aansluiten van een Interroll-trommelmotor. Alle andere vormen van gebruik worden als onreglementair beschouwd.

Eigenmachtige wijzigingen die de veiligheid van het product nadelig beïnvloeden, zijn niet toegestaan.

Kwalificaties van het personeel

Ongekwalificeerd personeel kan risico's niet herkennen en staat derhalve bloot aan grotere gevaren.

- ▶ Belast alleen gekwalificeerd personeel met de in deze handleiding beschreven werkzaamheden.
- ▶ De exploitant moet ervoor zorgen dat het personeel de lokale voorschriften en regels voor veilig en risicobewust werken in acht neemt.

De volgende doelgroepen worden in deze handleiding aangesproken:

Servicepersoneel

Het servicepersoneel beschikt over een vaktechnische opleiding of heeft een scholing van de fabrikant afgerond en voert de onderhouds- en reparatiewerkzaamheden uit.

Elektrotechnicus

Personen die aan elektrische voorzieningen werken, moeten vaktechnisch zijn opgeleid.

Gevaren



Hier vindt u informatie over verschillende soorten gevaren of beschadigingen die in verband met de werking van de trommelmotor kunnen voorkomen.

Persoonlijke verwondingen

- ▶ Onderhouds- en reparatiewerkzaamheden aan het toestel mogen alleen door erkend en vakkundig personeel met inachtneming van de geldende bepalingen worden uitgevoerd.
- ▶ Controleer vóór het inschakelen van de trommelmotor of er geen onbevoegd personeel in de buurt van de transportinstallatie aanwezig is.

Interroll Aansluitkabel voor trommelmotor DM-serie

Veiligheid

- | | |
|--|--|
| Elektriciteit | <ul style="list-style-type: none">▶ Voer installatie- en onderhoudswerkzaamheden uitsluitend met inachtneming van de vijf veiligheidsregels uit:<ul style="list-style-type: none">• vrijschakelen• tegen herinschakelen beveiligen• spanningsvrijheid op alle polen vaststellen• aarden en kortsluiten• naburige onder spanning staande onderdelen afdekken of afsluiten |
| Gebruiksaanwijzing
trommelmotor | <ul style="list-style-type: none">▶ Om schade of gevaarlijke situaties te vermijden, moet u vóór het monteren de veiligheidsinstructies en waarschuwingen in de gebruiksaanwijzing van de Interroll-trommelmotor DM-serie in acht nemen. |

Aansluitkabel monteren



Let er bij het monteren op dat de motor met het asuiteinde voor de stekker aan de juiste zijde in de motorhouders wordt gemonteerd.

LET OP

Ondeskundige montage

Schade aan de motor

- ▶ Let er tijdens het monteren op dat het vet op de afdichtingen niet wordt verwijderd.
 - ▶ Bescherm de contactdoos in de motor en de kabelstekker tegen verontreinigingen.
-

Waarschuwingen betreffende de installatie

⚠ VOORZICHTIG

Ondeskundige montage

Letsel of materiële schade

- ▶ Neem de veiligheidsinstructies en waarschuwingen in de gebruiksaanwijzing van de Interroll-trommelmotor DM-serie in acht.
 - ▶ Lees vóór het monteren van de aansluitkabel de informatie over het monteren en in bedrijf stellen van de trommelmotor zorgvuldig door en neem deze informatie in acht.
-

⚠ VOORZICHTIG

Struikelgevaar door een afgerolde kabel

Rol de aansluitkabel pas op de montageplaats af.

⚠ VOORZICHTIG

Roterende delen en abusievelijk starten van de motor

Beknellingsgevaar voor vingers

- ▶ Grijp niet in bereiken tussen trommelmotor en transportbanden of rollenkettingen.
 - ▶ Breng een veiligheidsvoorziening (bijv. beschermmantel) aan om het inklemmen van de vingers in transportkettingen of rollenkettingen te voorkomen.
 - ▶ Plaats de juiste waarschuwingsborden op de transportinstallatie.
-



Interroll Aansluitkabel voor trommelmotor DM-serie

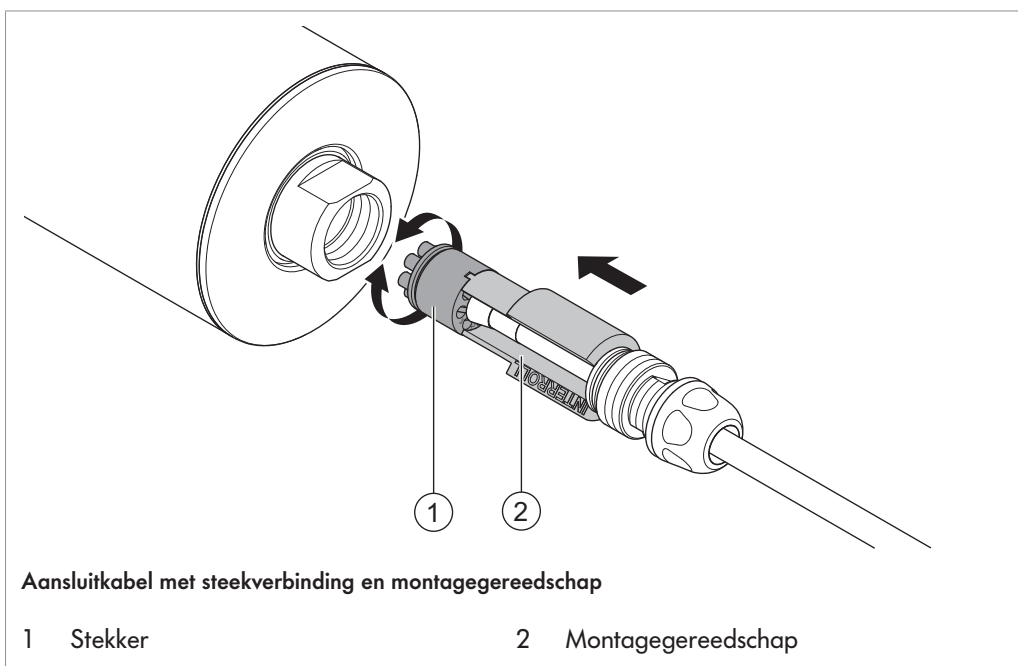
Aansluitkabel monteren

Montage voorbereiden

De aansluitkabel wordt met de trommelmotor meegeleverd. Aan de aansluitkabel zijn de complete wartel en een montagegereedschap bevestigd. Benodigd gereedschap:

- steeksleutel met sleutelwijdte 14 mm
- steeksleutel met sleutelwijdte 20 mm
- ▶ Verwijder de blindstop van de trommelmotor.
- ▶ Open de verpakking en rol de aansluitkabel af.

Stekker in asuiteinde steken



- ▶ Steek de stekker (1) op de geleidenokken van het montagegereedschap (2).
- ▶ Steek de stekker met het montagegereedschap in het open asuiteinde.
- ▶ Draai het montagegereedschap met lichte druk tot de stekker in de juiste positie vastklikt.
- ⇒ De stekker zit correct als het gereedschap tegen het asuiteinde komt.
- ▶ Trek het montagegereedschap los en breng het op de aansluitkabel achter de wartels aan.

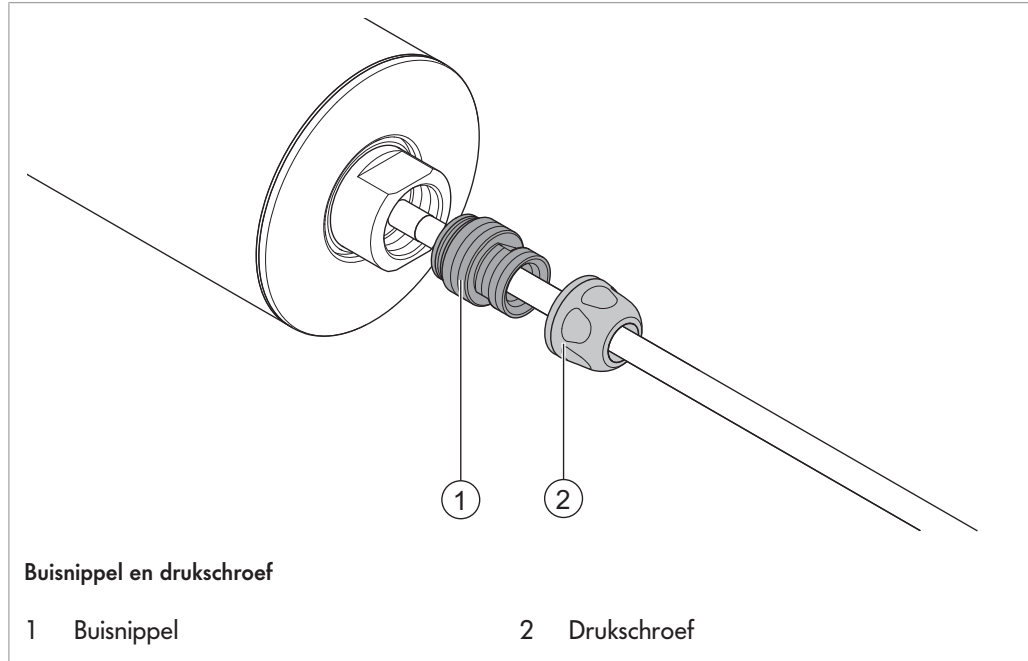


Het montagegereedschap kan op de aansluitkabel blijven zitten en niet kwijtraken.

Interroll Aansluitkabel voor trommelmotor DM-serie

Aansluitkabel monteren

Kabelwartel plaatsen bij rechte schroefkoppeling

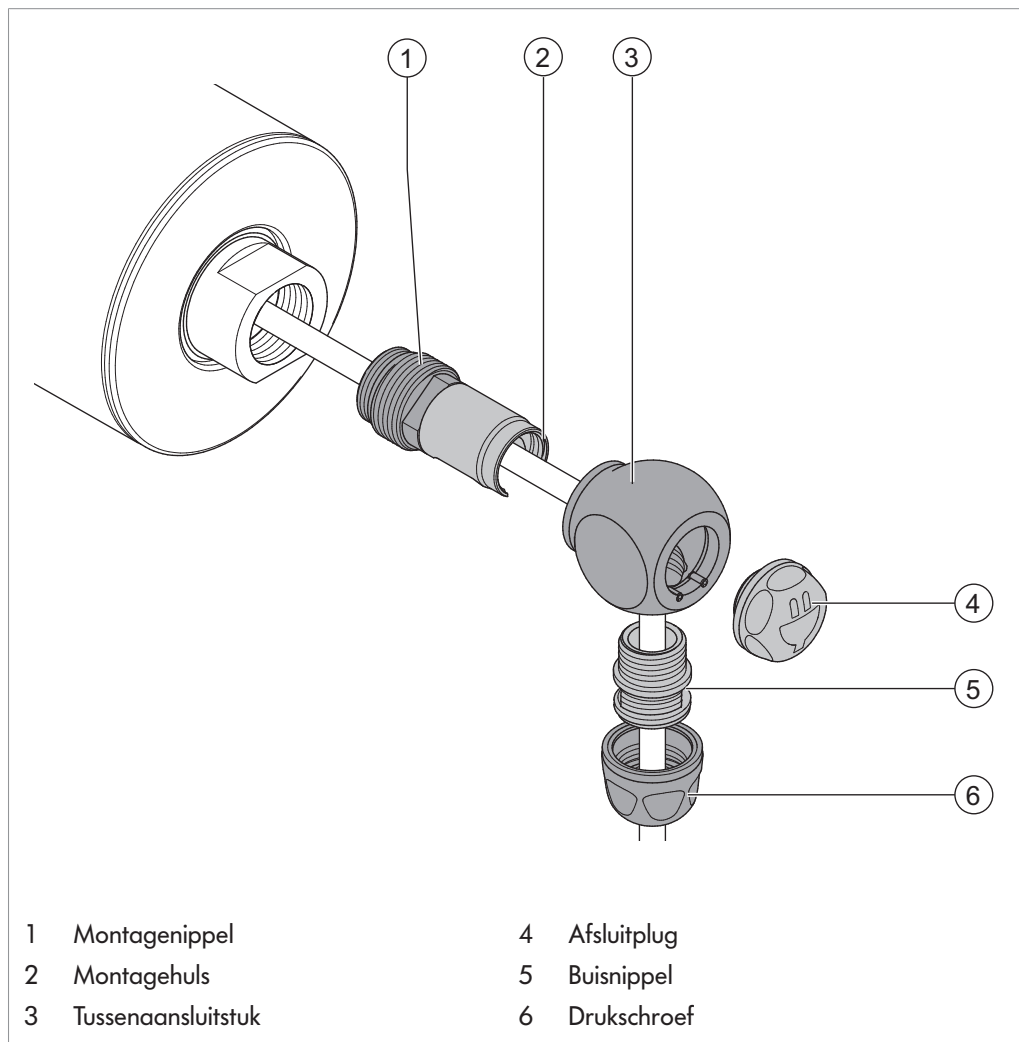


- ▶ Draai de buisnippel (1) van de wartel in het asuiteinde en draai deze vast met een steeksleutel SW 14 mm.
- ▶ Draai de drukschroef (2) van de wartel met een steeksleutel SW 20 mm stevig vast op de schroefdraad van de buisnippel.
- ▶ Leg de aansluitkabel correct en leg deze netjes in de schakelkast.
- ▶ Neem voor de verdere installatie van de trommelmotor de instructies in de gebruiksaanwijzing van de Interroll-trommelmotor DM-serie in acht.

Interroll Aansluitkabel voor trommelmotor DM-serie

Aansluitkabel monteren

Kabelwartel plaatsen bij haakse schroefkoppeling



- ▶ Draai de montagepijp (1) in het asuiteinde en draai deze vast met een steeksleutel SW 14 mm. Zorg er hierbij voor dat de montagehuls (2) en de kabel niet meedraaien.
- ▶ Schuif de montagehuls (2) in het tussenaansluitstuk (3), zet deze in de juiste stand en draai deze vast met de afsluitplug (4).
- ▶ Draai de buisnippel (5) van de schroefkoppeling in het tussenaansluitstuk en draai deze vast met een steeksleutel SW 14 mm.
- ▶ Draai de drukschroef (6) van de schroefkoppeling met een steeksleutel SW 20 mm vast op de schroefdraad van de buisnippel.
- ▶ Leg de aansluitkabel correct en leg deze in de schakelkast.
- ▶ Neem voor de verdere installatie van de trommelmotor de instructies in de gebruiksaanwijzing van de Interroll-trommelmotor DM-serie in acht.

Aansluitkabel demonteren



⚠ GEVAAR

Levensgevaar door elektrische schok

- ▶ Onderhouds- en reparatiewerkzaamheden alleen spanningsvrij uitvoeren.
 - ▶ Storingen aan elektrische uitrustingen mogen alleen door een opgeleide elektrotechnicus worden verholpen!
-

LET OP

Ondeskundige montage

Schade aan de motor

- ▶ Let er tijdens het demonteren op dat het vet op de afdichtingen niet wordt verwijderd.
 - ▶ Bescherm de contactdoos in de motor en de kabelstekker tegen verontreinigingen.
-

Benodigd gereedschap:

- steeksleutel met sleutelwijdte 14 mm
- steeksleutel met sleutelwijdte 20 mm

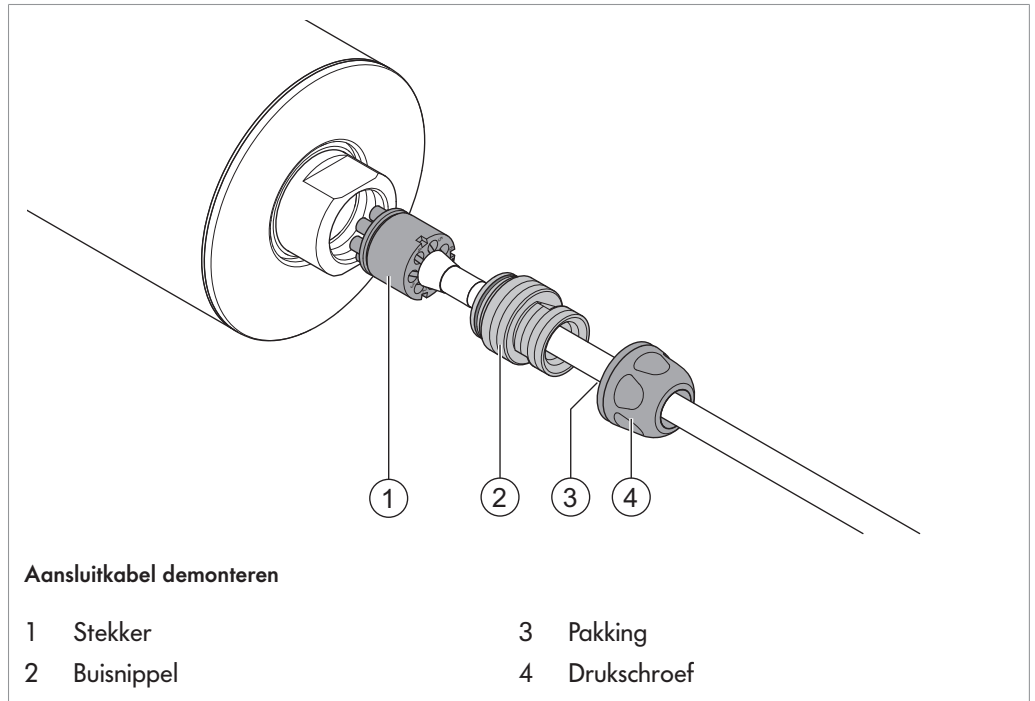
Interroll Aansluitkabel voor trommelmotor DM-serie

Aansluitkabel demonteren

Demontage bij rechte schroefkoppeling



Om de motorvariant met stekker te kunnen onderscheiden van de motorvariant zonder stekker, is de drukschroef op drie van de zes sleutelvlakken gemarkeerd.



- ▶ Draai de drukschroef (4) helemaal los met steeksleutel SW 20 mm.
- ▶ Zorg ervoor dat de blauwe pakking (3) uit de buisnippel (2) wordt getrokken.
- ▶ Draai de buisnippel (2) met steeksleutel SW 14 mm volledig uit het asuiteinde.
- ▶ Trek de stekker (1) met de kabel uit de vast in de as gemonteerde contactdoos.

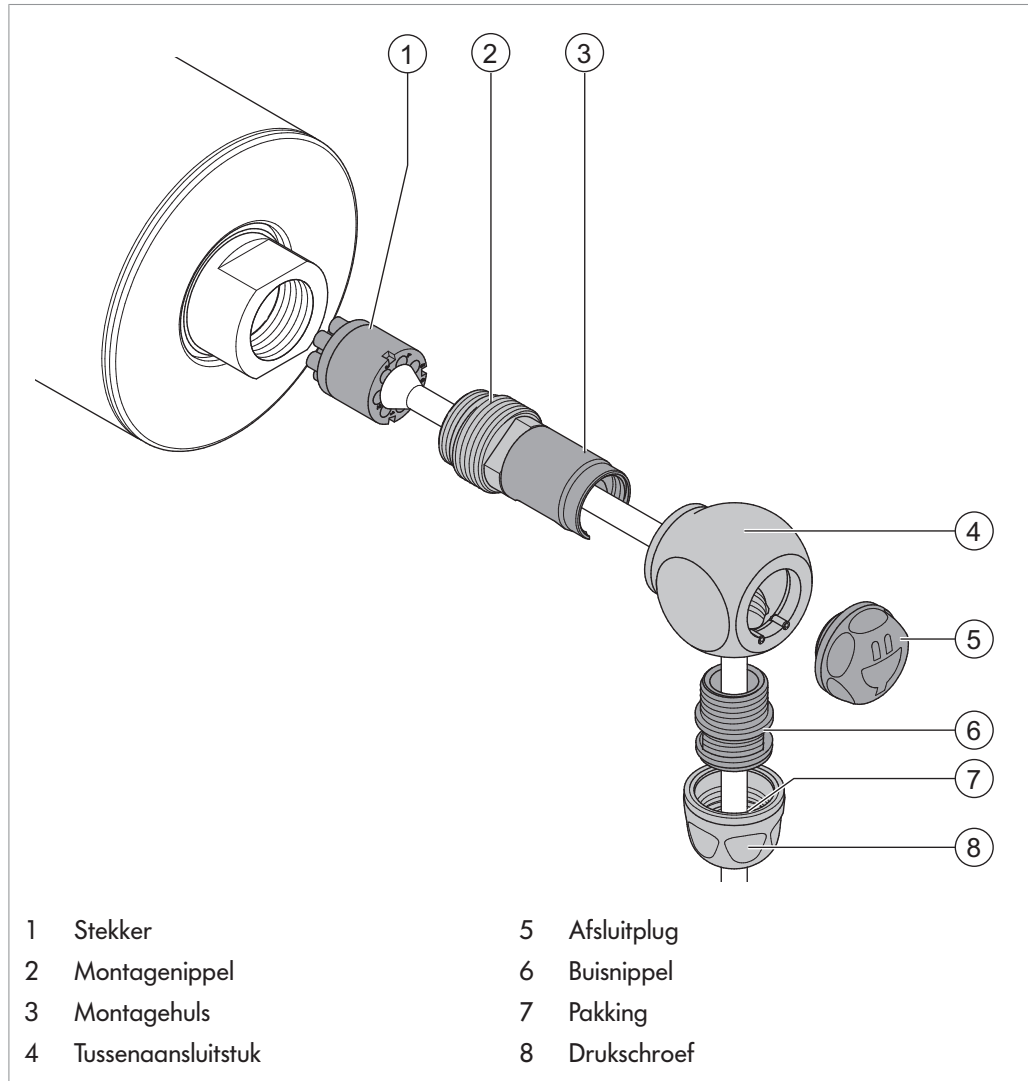
Interroll Aansluitkabel voor trommelmotor DM-serie

Aansluitkabel demonteren

Demontage bij haakse schroefkoppeling



Om de motorvariant met stekker te kunnen onderscheiden van de motorvariant zonder stekker, is de afsluitplug gemarkeerd met een stekkersymbool.



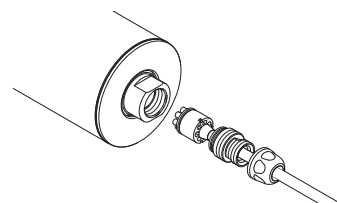
- ▶ Draai de drukschroef (8) helemaal los met steeksleutel SW 20 mm.
- ▶ Zorg ervoor dat de blauwe pakking (7) uit de buisnippel (6) wordt getrokken.
- ▶ Draai de buisnippel (6) met steeksleutel SW 14 mm volledig uit het tussenaansluitstuk.
- ▶ Draai de afsluitplug (5) los en schuif het tussenaansluitstuk (4) van de montagehuls (3) af.
- ▶ Draai de montagenippel (2) met steeksleutel SW 14 mm volledig uit het asuiteinde. Zorg er hierbij voor dat de montagehuls (3) en de kabel niet meedraaien.
- ▶ Trek de stekker (1) met de kabel uit de vast in de as gemonteerde contactdoos.



Monteringsvejledning

Interroll Forbindelseskabel

Tromlemotor DM-serie



Producent

Interroll Trommelmotoren GmbH
Opelstr. 3
41836 Hueckelhoven/Baal
Tyskland
Telefon: +49 2433 44 610
www.interroll.com

Indhold

Vi bestræber os på, at oplysningerne er korrekte, aktuelle og komplette, og vi har med stor omhu udarbejdet oplysningerne i dette dokument. Vi kan dog ikke give nogen form for garanti for oplysningerne. Vi udelukker udtrykkeligt ethvert producentansvar for skader og følgeskader i enhver form, der opstår i forbindelse med anvendelsen af dette dokument. Vi forbeholder os retten til, til enhver tid, at ændre de nævnte produkter og produktinformationer.

Ophavsret / erhvervsmæssig retsbeskyttelse

Tekster, billeder, illustrationer og lignende samt deres anordning er omfattet af ophavsretsmæssig beskyttelse og anden retsbeskyttelse. Det er forbudt i enhver form helt eller delvist at kopiere, ændre, overføre eller offentliggøre dette dokument. Dette dokument er udelukkende beregnet til information og til formålsbestemt anvendelse og berettiger ikke til kopiering af de pågældende produkter. Alle i dette dokument indeholdte mærker (beskyttede varemærker som logoer og erhvervsmæssige betegnelser) tilhører Interroll Trommelmotoren GmbH eller tredjemand og må uden forudgående skriftligt samtykke ikke anvendes, kopieres eller udbredes.

Indholdsfortegnelse

Oplysninger vedr. brug af montagevejledningen	89
Vejledningen er en del af produktet	89
Advarsler i dette dokument	89
Symboler	89
Sikkerhed	90
Teknikstand	90
Formålsbestemt anvendelse	90
Personalekvalificering	90
Servicepersonale	90
Autoriseret elektriker	90
Farer	90
Personskader	90
Elektricitet	91
Driftsvejledning tromlemotor	91
Forbindelseskabel monteres	92
Advarselsforskrifter vedr. installationen	92
Montage forberedes	93
Stik sættes i akselenden	93
Isæt kabelskrueforbindelse ved lige skrueforbindelse	94
Isæt kabelskrueforbindelse ved vinkelskrueforbindelse	95
Forbindelseskabel afmonteres	96
Demontage ved lige skrueforbindelse	97
Demontage ved vinkelskrueforbindelse	98

Oplysninger vedr. brug af montagevejledningen

Vejledningen er en del af produktet

- ▶ For at sikre en fejlfri og sikker drift og opfylde evt. garantikrav bedes du forinden læse vejledningen og overholde anvisningerne.
- ▶ Opbevar vejledningen i nærheden af tromlemotoren.
- ▶ Giv vejledningen videre til en evt. ny ejer eller bruger.
- ▶ **VARSEL! Producenten fraskriver sig ansvaret for skader og driftsfejl, der skyldes manglende overholdelse af vejledningen.**
- ▶ Hvis du efter at have læst vejledningen stadig har spørgsmål, bedes du kontakte Interroll kundeservice. Du kan finde din nærmeste kontaktperson på internettet under www.interroll.com/contact.

Advarsler i dette dokument

Advarslerne henviser til farer, der kan opstå i forbindelse med håndteringen af tromlemotoren. Disse findes i fire faretrin med følgende signalord:

Signalord	Betydning
FARE	Henviser til en meget farlig situation, som fører til dødsfald eller svære kvæstelser, hvis situationen ikke undgås.
ADVARSEL	Henviser til en moderat farlig situation, som kan føre til dødsfald eller svære kvæstelser, hvis situationen ikke undgås.
FORSIGTIG	Henviser til en mindre farlig situation, som kan føre til lettere eller moderate kvæstelser, hvis situationen ikke undgås.
VARSEL	Henviser til en farlig situation, som fører til tingsskade.

Symboler



Dette tegn gør opmærksom på nyttige og vigtige informationer.

Forudsætning:

- Dette tegn står for en betingelse, som skal opfyldes, inden montage- og vedligeholdelsesarbejder påbegyndes.
- ▶ Dette tegn står for en handling, der skal udføres.

Sikkerhed

Teknikstand

Forbindelseskablet med stikforbindelse er konstrueret efter de mest moderne tekniske principper og udleveres driftssikkert, men der kan dog stadig opstå fare under brug.



Overholdes forskrifterne i denne montagevejledning ikke, kan det medføre livsfarlige kvæstelser!

- ▶ Læs venligst denne montagevejledning grundigt igennem, og overhold anvisningerne.

Formålsbestemt anvendelse

Forbindelseskablet med stikforbindelse er udelukkende beregnet til tilslutning af en Interroll tromlemotor. Alle andre former for brug gælder som værende uden for den tiltænkte anvendelse.

Det er ikke tilladt at foretage ændringer, der forringer sikkerheden, på egen hånd.

Personalekvalificering

Ikke-kvalificeret personale er ikke i stand til at konstatere de hermed forbundne risici og er derfor udsat for alvorligere farer.

- ▶ Kun kvalificeret personale må udføre handlingerne, som beskrives i denne vejledning.
- ▶ Brugeren skal sikre, at personalet overholder de lokale gældende forskrifter og regler for, at de sikkert og farebevidst kan udføre deres arbejde.

Denne vejledning henvender sig til følgende målgrupper:

Servicepersonale

Servicepersonalet skal råde over en fagteknisk uddannelse eller have gennemgået en træning hos fabrikanten og udfører vedligeholdelses- og reparationsarbejder.

Autoriseret elektriker

Personer, som arbejder på elektriske anordninger, skal have fagteknisk uddannelse.

Farer



Her findes informationer om forskellige former for farer eller skader, der kan opstå i forbindelse med driften af tromlemotoren.

Personskader

- ▶ Vedligeholdelses- og reparationsopgaver på produktet må kun udføres af autoriseret, specialiseret personale under overholdelse af gældende regler.
- ▶ Inden der tændes for tromlemotoren, skal det kontrolleres, at der ikke opholder sig uvedkommende personale i nærheden af båndet.

Interroll Forbindelseskabel tromlemotor DM-serie

Sikkerhed

- Elektricitet**
- ▶ Installations- og vedligeholdelsesarbejder må kun gennemføres, efter at der er taget højde for de fem sikkerhedsregler:
 - Du skal afbryde spændingen.
 - Du skal sikre mod genindkobling.
 - Du skal sikre, at installationen er spændingsløs på alle poler.
 - Du skal udføre jording og kortslutning.
 - Du skal beskytte nærliggende dele, som er under spænding.
- Driftsvejledning
tromlemotor**
- ▶ For at undgå skader eller farlige situationer skal sikkerheds- og advarselsanvisningerne i driftsvejledningen for Interroll tromlemotor DM-serie læses inden montage.

Forbindelseskabel monteres



Vær i forbindelse med montagen opmærksom på, at motoren med akselenden til stikket monteres på den korrekte side af motorholderen.

VARSEL

Ukyndig montage

Skader på motoren

- ▶ Vær i forbindelse med montagen opmærksom på, at fedtet ved tætningerne ikke fjernes.
- ▶ Beskyt stikdåsen i motoren samt kabelstikket mod forurening.

Advarselsforskrifter vedr. installationen

⚠ FORSIGTIG

Ukyndig montage

Kvæstelse eller materiel skade

- ▶ Læs sikkerheds- og advarselsanvisningerne i driftsvejledningen for Interroll tromlemotor DM-serie.
- ▶ Læs inden montagen af forbindelseskablet omhyggeligt oplysningerne om montage og idriftsættelse af tromlemotoren, og overhold anvisningerne.

⚠ FORSIGTIG

Snubelfare på grund af udrullet kabel

Forbindelseskablet må først rulles ud på montagededet.

⚠ FORSIGTIG

Roterende dele og utilsigtet opstart af motoren

Klemfare for fingrene

- ▶ Stik ikke fingrene ind i områder mellem tromlemotor og transportbånd eller modulbånd.
- ▶ Værn (f.eks. værnafdækning) sættes på for at undgå, at fingrene kommer i klemme mellem kæderne eller modulbåndene.
- ▶ Sæt en tilsvarende advarsel på transportanlægget.



Interroll Forbindelseskabel tromlemotor DM-serie

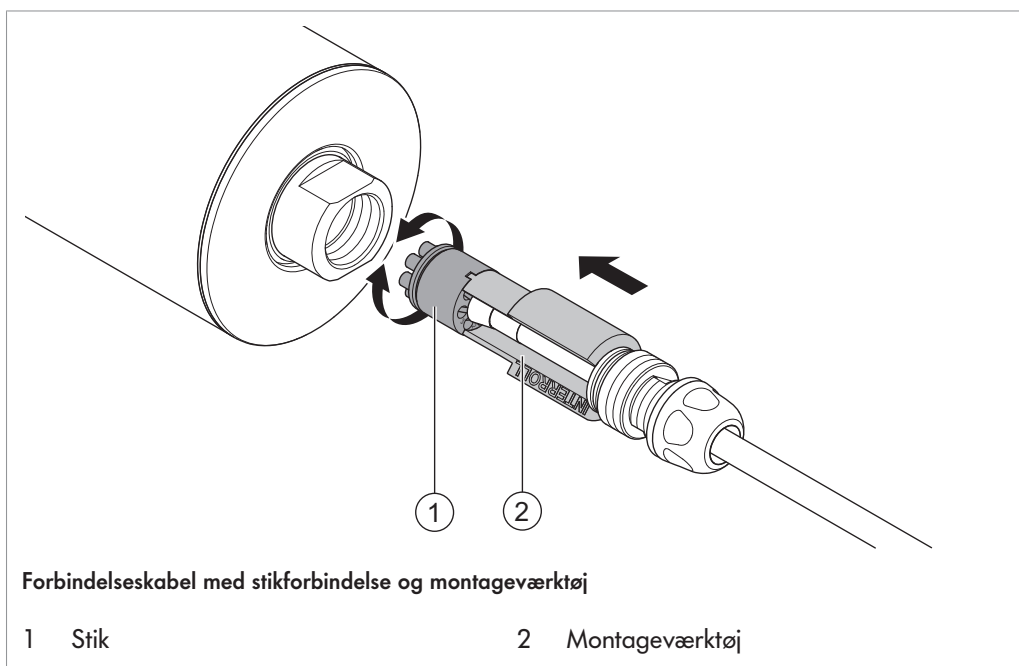
Forbindelseskabel monteres

Montage forberedes

Forbindelseskablet leveres sammen med tromlemotoren. Den komplette skrueforbindelse samt et montageværktøj er sat på forbindelseskablet. Du skal bruge følgende værktøj:

- Gaffelnøgle med en nøglevidde på 14 mm
- Gaffelnøgle med en nøglevidde på 20 mm
- ▶ Fjern tromlemotorens blindprop.
- ▶ Åbn emballagen, og rul forbindelseskablet af.

Stik sættes i akselenden



- ▶ Sæt stikket (1) på montageværktøjets (2) styreriller.
- ▶ Indfør stikket med montageværktøjet i den åbne akselende.
- ▶ Drej montageværktøjet med et let tryk, indtil stikket går i indgreb i den rigtige position.
- ⇒ Stikket sidder korrekt, når værktøjet ligger helt ind til akselenden.
- ▶ Træk montageværktøjet af, og før det på forbindelseskablet bag ved skrueforbindelsen.

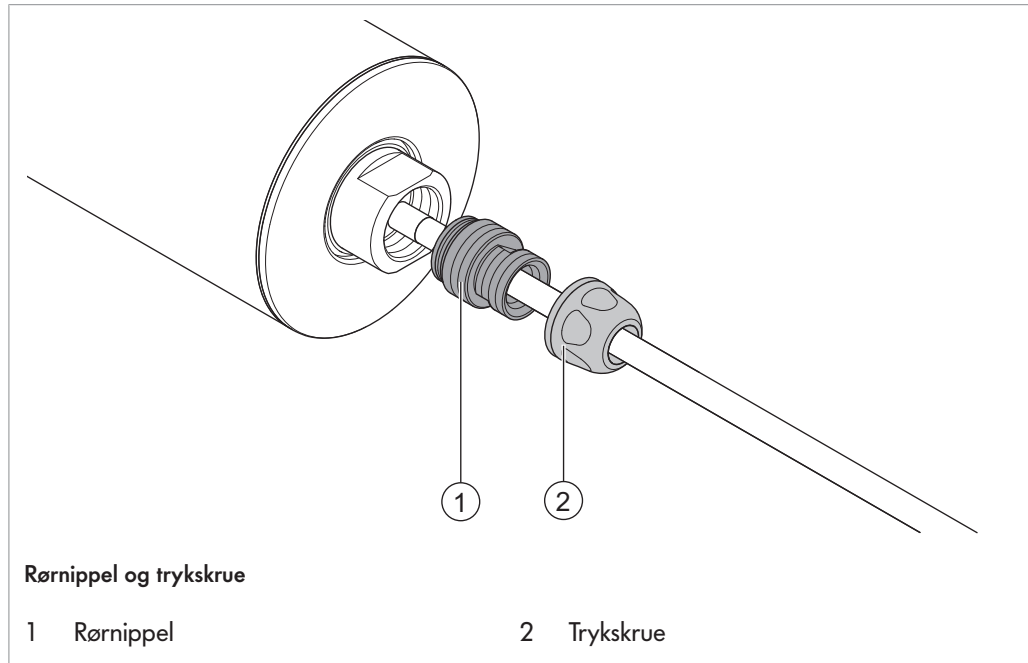


Montageværktøjet kan blive på forbindelseskablet, så det ikke går tabt.

Interroll Forbindelseskabel tromlemotor DM-serie

Forbindelseskabel monteres

Isæt kabelskrueforbindelse ved lige skrueforbindelse

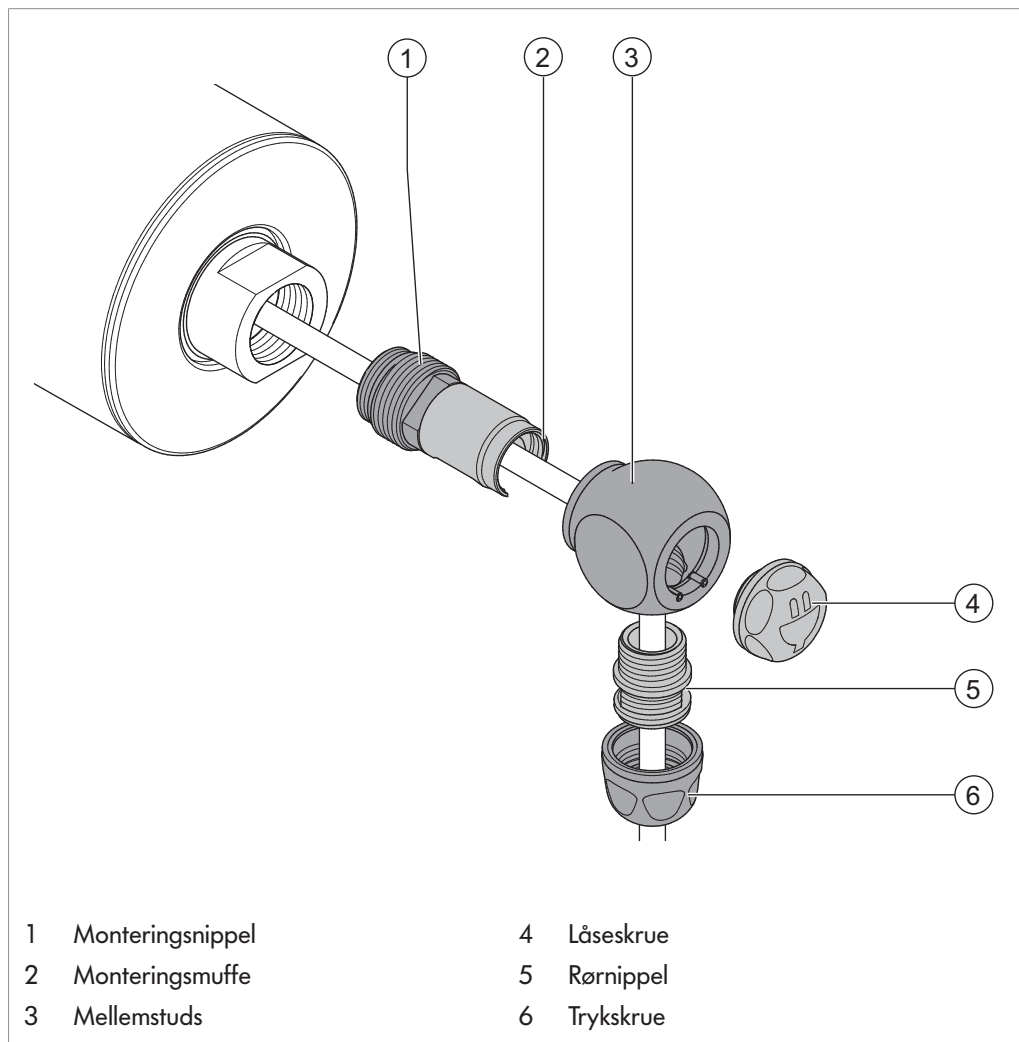


- ▶ Drej skrueforbindelsens rørnippel (1) ind i akselenden, og fastspænd med en gaffelnøgle SW 14 mm.
- ▶ Fastspænd skrueforbindelsens trykskrue (2) med en gaffelnøgle SW 20 mm på rørniplens gevind.
- ▶ Læg forbindelseskablet korrekt ud, og tilslut det i kontaktskabet.
- ▶ Læs i forbindelse med den øvrige installation anvisningerne i driftsvejledningen for Interroll tromlemotor DM-serie.

Interroll Forbindelseskabel tromlemotor DM-serie

Forbindelseskabel monteres

Isæt kabelskruerforbindelse ved vinkelskruerforbindelse



- ▶ Drej monteringsnippelen (1) ind i akselenden, og fastspænd med en gaffelnøgle SW 14 mm. Kontroller, at monteringsmuffen (2) og kablet ikke drejer med.
- ▶ Skub monteringsmuffen (2) ind i mellemstuds (3), juster, og fastspænd med låseskruen (4).
- ▶ Drej skruerforbindelsens rørnippel (5) ind i mellemstuds (3), og fastspænd med en gaffelnøgle SW 14 mm.
- ▶ Fastspænd skruerforbindelsens trykskrue (6) med en gaffelnøgle SW 20 mm på rørnippelens gevind.
- ▶ Træk forbindelseskablet korrekt, og tilslut det i kontaktskabet.
- ▶ Læs i forbindelse med den øvrige installation anvisningerne i driftsvejledningen for Interroll tromlemotor DM-serie.

Forbindelseskabel afmonteres



⚠ FARE

Livsfare ved elektrisk stød

- ▶ Gennemfør kun vedligeholdelses- og reparationsarbejde i strømløs tilstand.
 - ▶ Fejl på elektrisk udstyr må kun afhjælpes af en uddannet elektriker!
-

VARSEL

Ukyndig montage

Skader på motoren

- ▶ Vær i forbindelse med demontagen opmærksom på, at fedtet ved tætningerne ikke fjernes.
 - ▶ Beskyt stikdåsen i motoren samt kabelstikket mod forurening.
-

Du skal bruge følgende værktøj:

- Gaffelnøgle med en nøglevidde på 14 mm
- Gaffelnøgle med en nøglevidde på 20 mm

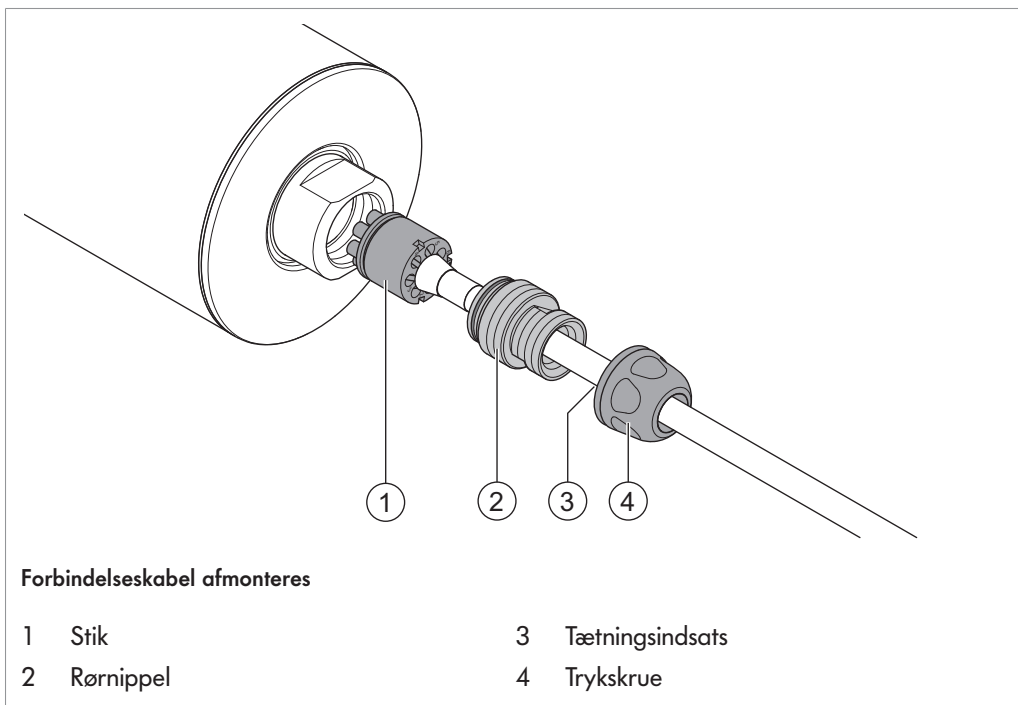
Interroll Forbindelseskabel tromlemotor DM-serie

Forbindelseskabel afmonteres

Demontage ved lige skrueforbindelse



For at kunne skelne motormodellen med stik fra motormodellen uden stik er trykskruen på tre af seks nøgleflader markeret.



- ▶ Løs trykskruen (4) helt med gaffelnøglen SW 20 mm.
- ▶ Sørg for, at den blå tætningsindsats (3) trækkes ud af rørniplen (2).
- ▶ Drej ved hjælp af gaffelnøglen SW 14 mm rørniplen (2) helt ud af akselenden.
- ▶ Træk stikket (1) med kablet ud af den stikdåse, der er monteret i akslen.

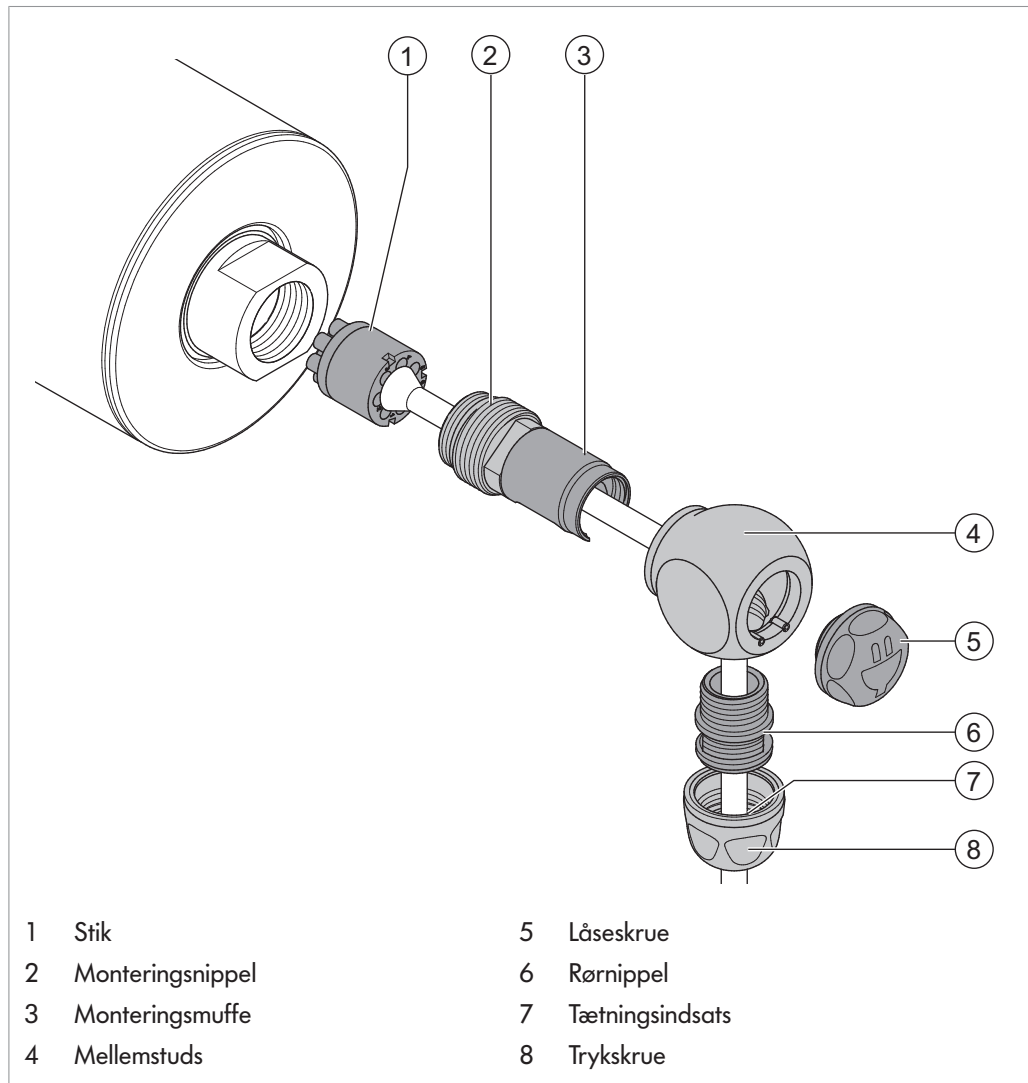
Interroll Forbindelseskabel tromlemotor DM-serie

Forbindelseskabel afmonteres

Demontage ved vinkelskrueforbindelse



For at kunne skelne motormodellen med stik fra motormodellen uden stik er låseskruen markeret med et stiksymbol.



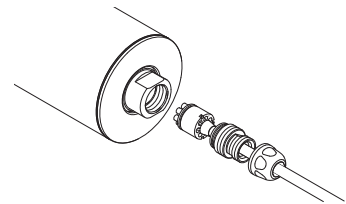
- ▶ Løs trykskruen (8) helt med gaffelnøglen SW 20 mm.
- ▶ Sørg for, at den blå tætningsindsats (7) trækkes ud af rørniplens (6).
- ▶ Drej ved hjælp af gaffelnøglen SW 14 mm rørniplens (6) helt ud af mellemstudsens.
- ▶ Løsn låseskruen (5), og skub mellemstudsens (4) ned af monteringsmuffens (3).
- ▶ Drej ved hjælp af gaffelnøglen SW 14 mm monteringsniplens (2) helt ud af akselenden. Kontroller, at monteringsmuffens (3) og kablet ikke drejer med.
- ▶ Træk stikket (1) med kablet ud af den stikdåse, der er monteret i akslen.



Asennusohje

Interroll Liitäntäjohto

Rumpumoottori DM-sarja



Valmistaja

Interroll Trommelmotoren GmbH
Opelstr. 3
41836 Hueckelhoven/Baal
Saksa
Puhelin: +49 243 344 610
www.interroll.com

Sisältö

Pyrimme siihen, että tiedot ovat tarkkoja, ajantasaisia ja täydellisiä, ja olemme laatineet tämän asiakirjan sisällön huolellisesti. Emme silti ota tiedoista mitään vastuuta. Emme nimenomaisesti ota mitään vastuuta vahingoista tai välillisistä vahingoista, jotka jollakin tavalla liittyvät tämän asiakirjan käyttöön. Pidätämme oikeuden muuttaa dokumentoituja tuotteita ja tuotetietoja milloin tahansa.

Tekijänoikeus/teollisoikeus

Teksti, kuvat, grafiikka ja vastaavat elementit sekä niiden asettelu ovat tekijänoikeuslain ja muun suojauslainsäädännön alaisia. Tämän asiakirjan tai sen osan jäljentäminen, muuttaminen, siirtäminen tai julkaiseminen missään muodossa on kielletty. Tämä asiakirja on tarkoitettu vain tiedoksi ja asianmukaista käyttöä varten eikä se anna oikeutta asianomaisten tuotteiden jälkivalmistukseen. Kaikki tässä asiakirjassa olevat merkit (suojatut tavaramerkit, kuten liikemerkit ja yritysten nimet) ovat Interroll Trommelmotoren GmbH:n tai kolmansien osapuolten omaisuutta eikä niitä saa käyttää, kopioida tai muokata ilman kirjallista lupaa.

Sisällysluettelo

Ohjeita käyttöohjeen käyttöä varten.....	101
Ohje on tuotteen osa	101
Tämän dokumentin varoitukset	101
Merkit.....	101
Turvallisuus	102
Tekninen taso	102
Määräystenmukainen käyttö.....	102
Henkilöstöä koskevat vaatimukset.....	102
Huoltoasentajat	102
Sähköasentajat	102
Vaarat.....	102
Henkilövahingot.....	102
Sähkö.....	103
Rumpumoottorin käyttöohje	103
Liitäntäjohdon asentaminen.....	104
Asennusta koskevia varoituksia.....	104
Asennuksen valmistelu.....	105
Vie pistoke akselin päähän.....	105
Johdon läpiviennin teko suoralla läpiviennillä.....	106
Johdon läpiviennin teko kulmaläpiviennillä.....	107
Liitäntäjohdon irrottaminen.....	108
Irrotus suoralla läpiviennillä.....	109
Irrotus kulmaläpiviennillä.....	110

Ohjeita käyttöohjeen käyttöä varten

Ohje on tuotteen osa

- ▶ Voit varmistaa häiriöttömän ja turvallisen käytön sekä mahdollisten takuuvaatimusten täyttymisen lukemalla ensin ohjeen ja noudattamalla sitä.
- ▶ Säilytä ohje rumpumoottorin läheisyydessä.
- ▶ Luovuta ohje seuraavalle omistajalle tai käyttäjälle.
- ▶ **HUOMIO! Valmistaja ei vastaa vahingoista ja käyttöhäiriöistä, jotka aiheutuvat tämän ohjeen noudattamatta jättämisestä.**
- ▶ Jos sinulla on ohjeen lukemisen jälkeen avoimia kysymyksiä, ota yhteyttä Interroll-asiakaspalveluun. Löydät lähelläsi olevat yhteyshenkilöt internetistä osoitteesta www.interroll.com/contact.

Tämän dokumentin varoitukset

Varoitukset varoittavat vaaroista, joita saattaa esiintyä rumpumoottoria käsiteltäessä. Käytössä on neljä vaaratasoa, joita kuvataan seuraavin merkisanoin:

Merkkisana	Merkitys
VAARA	Merkitsee korkean riskin sisältävää vaaraa, joka aiheuttaa kuoleman tai vakavan loukkaantumisen.
VAROITUS	Merkitsee keskitasaisen riskin sisältävää vaaraa, joka voi aiheuttaa kuoleman tai vakavan loukkaantumisen.
VARO	Merkitsee vähäisen riskin sisältävää vaaraa, joka voi aiheuttaa lievän tai keskitasaisen loukkaantumisen.
ILMOITUS	Merkitsee vaaraa, joka aiheuttaa aineellisia vahinkoja.

Merkit



Tämä merkki viittaa hyödyllisiin ja tärkeisiin tietoihin.

Edellytys:

- Tämä merkki tarkoittaa edellytystä, jonka on täyttyvä ennen asennus- ja huoltotöiden tekemistä.
- ▶ Tämä merkki tarkoittaa suoritettavaa toimintaa.

Turvallisuus

Tekninen taso

Pistoliitännällä varustettu liitäntäjohto on valmistettu tekniikan nykytason mukaisesti ja se toimitetaan käyttöturvallisena. Tästä huolimatta sen käytössä voi esiintyä vaaroja.



Tämän asennusohjeen noudattamatta jättäminen voi johtaa vakaviin loukkaantumisiin!

- ▶ Lue asennusohje huolellisesti läpi ja noudata sen ohjeita.

Määräystenmukainen käyttö

Pistoliitännällä varustettu liitäntäjohto on tarkoitettu ainoastaan Interroll-rumpumoottorin liittämiseen. Kaikenlainen muu käyttö katsotaan määräystenvastaiseksi.

Tuotteen turvallisuutta heikentävät omavaltaiset muutokset eivät ole sallittuja.

Henkilöstöä koskevat vaatimukset

Epäpätevä henkilöstö ei tunnista vaaroja ja altistuu tästä syystä vakavimmille vaaroille.

- ▶ Ainoastaan pätevä henkilöstö saa suorittaa tässä ohjeessa kuvattuja töitä.
- ▶ Käyttäjäyrityksen on varmistettava, että henkilöstö noudattaa olennaisia turvallista ja vaarat tiedostavaa työskentelyä koskevia paikallisia määräyksiä ja sääntöjä.

Tämä ohje on tarkoitettu seuraaville kohderyhmille:

- Huoltoasentajat** Huoltoasentajilla on ammatillinen koulutus tai suoritettuna valmistajan antama koulutus, ja he vastaavat huolto- ja korjaustöistä.
- Sähköasentajat** Sähkölaitteistoilla työskentelevillä henkilöillä on oltava ammattitekninen koulutus.

Vaarat



Tästä löytyy tietoja rumpumoottorin käytön yhteydessä mahdollisesti esiintyvien vaarojen tai vahinkojen laaduista.

- Henkilövahingot**
- ▶ Laitteen huolto- ja korjaustyöt saa suorittaa ainoastaan valtuutettu ammattihenkilöstö voimassa olevia määräyksiä noudattaen.
 - ▶ Varmista ennen rumpumoottorin käynnistämistä, että kuljettimen lähellä ei oleskele asiattonta henkilöstöä.

Interroll Liitäntäjohto DM-sarjan rumpumoottoria varten

Turvallisuus

Sähkö ▶ Suorita asennus- ja huoltotyöt vain viittä turvallisuussääntöä noudattaen:

- Kytke virrattomaksi
- Varmista uuden päällekytkennän varalta
- Tarkasta jännitteettömyys kaikinapaisesti
- Maadoita ja oikosulje
- Peitä tai erota viereiset, jännitteen alaiset osat

**Rumpumoottorin
käyttöohje**

▶ Huomioi ennen asennusta DM-sarjan Interroll-rumpumoottorien käyttöohjeessa mainitut turvaohjeet ja varoitukset vaurioiden ja vaarojen välttämiseksi.

Liitäntäjohdon asentaminen



Varmista asennuksen yhteydessä, että moottori ja akselin pää asennetaan moottorin tukiin pistokkeen kannalta oikealle puolelle.

HUOMIO

Virheellinen asennus

Moottorin vauriot

- ▶ Varo asennuksen aikana, ettei tiivisteissä oleva rasva häviä.
 - ▶ Suojaa moottorin pistorasia ja johtopistoke epäpuhtauksilta.
-

Asennusta koskevia varoituksia

VARO

Virheellinen asennus

Loukkaantuminen tai omaisuusvahingot

- ▶ Noudata DM-sarjan Interroll-rumpumoottorien käyttöohjeen turvaohjeita ja varoituksia.
 - ▶ Lue ennen liitäntäjohdon asentamista huolellisesti rumpumoottorin asennusta ja käyttöönottoa koskevat tiedot ja noudata niitä.
-

VARO

Kelalta auki kierretyn johdon aiheuttama kompastumisvaara

Pura johtoa kelalta vasta asennuspaikalla.

VARO

Pyöriviä osia ja moottorin tahaton käynnistyminen

Sormien puristumisvaara

- ▶ Älä koske rumpumoottorin ja kuljetushihnojen tai rullaketjujen välisiin osiin.
 - ▶ Asenna suojalaite (esim. suojus), joka estää sormien jäämisen kiinni ketjuhihnoihin tai rullaketjuihin.
 - ▶ Kiinnitä kuljettimeen varoitustarra.
-



Interroll Liitäntäjohto DM-sarjan rumpumoottoria varten

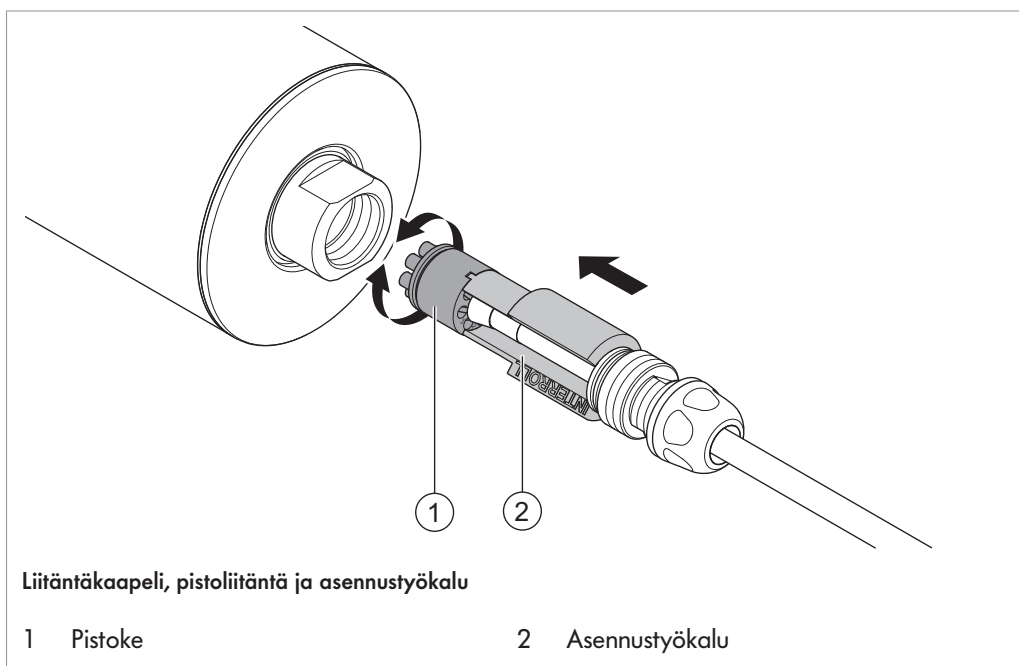
Liitäntäjohdon asentaminen

Asennuksen valmistelu

Liitäntäjohto toimitetaan rumpumoottorin mukana. Liitäntäjohtoon on liitetty täydellinen ruuviliitos ja asennustyökalu. Tarvittava työkalu:

- 14 mm:n kiintoavain
- 20 mm:n kiintoavain
- ▶ Poista rumpumoottorin peitetulppa.
- ▶ Avaa pakkaus ja kelaä liitäntäjohtoa pois kelalta.

Vie pistoke akselin päähän



- ▶ Aseta pistoke (1) asennustyökalun (2) ohjaukärkiin.
- ▶ Työnnä pistoke ja asennustyökalu avoimeen akselin päähän.
- ▶ Käännä asennustyökäluä kevyesti, kunnes pistoke lukittuu paikalleen oikeaan kohtaan.
- ⇒ Pistokkeen oikea kohta on saavutettu, kun työkalu on akselin päässä.
- ▶ Vedä asennustyökalu pois ja kuljeta se liitäntäjohdon päällä ruuviliitosten taakse.

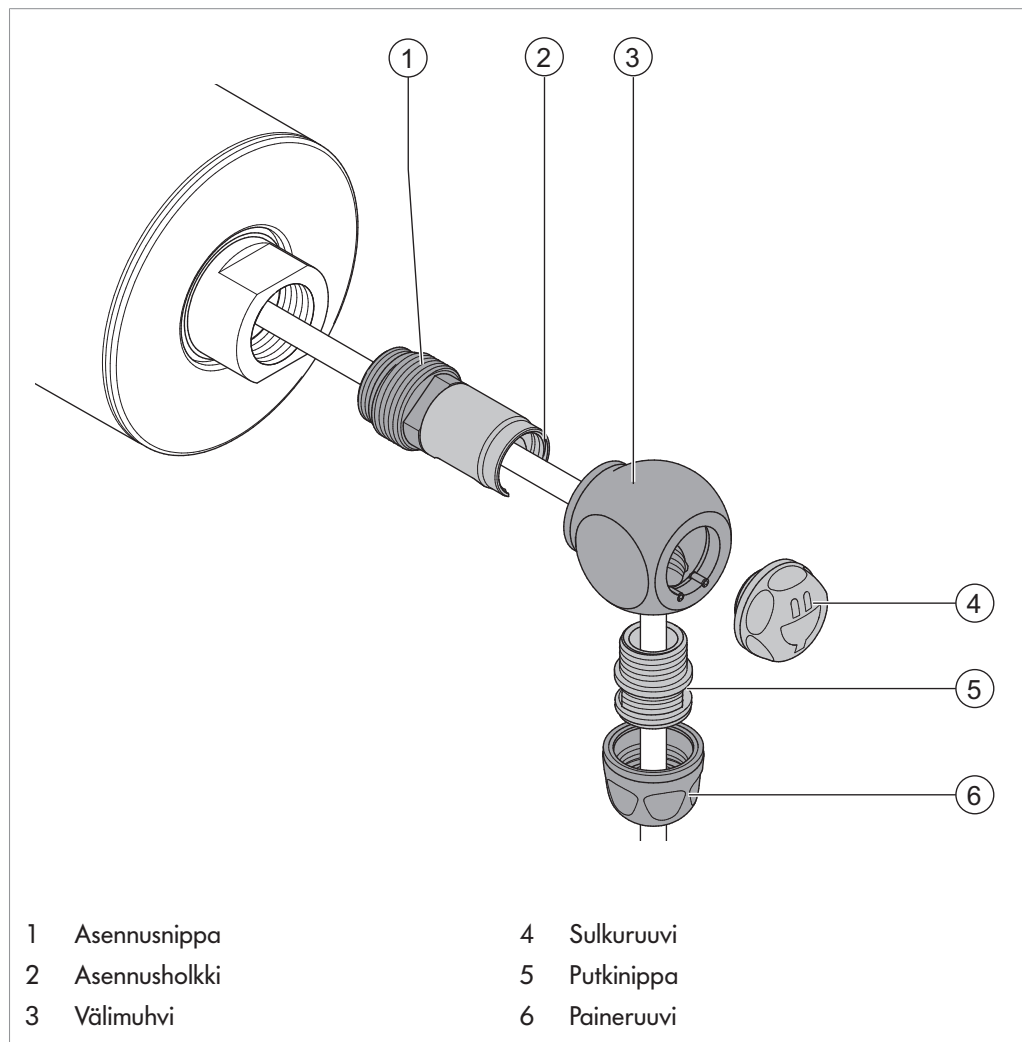


Asennustyökalu voi jäädä liitäntäkaapelin päälle, jotta se pysyy tallessa.

Interroll Liitäntäjohto DM-sarjan rumpumoottoria varten

Liitäntäjohdon asentaminen

Johdon läpiviennin teko kulmaläpiviennillä



- ▶ Kierrä asennusnipa (1) akselin päähän ja kiristä SW 14 mm:n kiintoavaimella. Varmista, etteivät asennusholkki (2) ja johto kierry mukana.
- ▶ Työnnä asennusholkki (2) välimuhviin (3), kohdistusta ja kiristä sulkuruuvilla (4).
- ▶ Kierrä läpiviennin putkinippa (5) välimuhviin ja kiristä SW 14 mm:n kiintoavaimella.
- ▶ Kierrä läpiviennin paineruuvi (6) SW 20 mm:n kiintoavaimella tiukasti kiinni putkinipan kierteeseen.
- ▶ Johda liitäntäkaapeli asianmukaisesti ja tuo se kytkentäkaappiin.
- ▶ Noudata rumpumoottorin jatkoasennuksen yhteydessä DM-sarjan Interroll-rumpumoottorin käyttöohjetta.

Liitäntäjohtdon irrottaminen



⚠ VAARA

Hengenvaara sähköiskun vuoksi

- ▶ Huolto- ja puhdistustöitä saa suorittaa vain, kun laitteessa ei ole virtaa.
 - ▶ Sähkövarusteiden häiriöitä saa korjata vain koulutettu sähköalan ammattihenkilö!
-

HUOMIO

Virheellinen asennus

Moottorin vauriot

- ▶ Varo irrotuksen aikana, ettei tiivisteissä oleva rasva häviä.
 - ▶ Suojaa moottorin pistorasia ja johtopistoke epäpuhtauksilta.
-

Tarvittava työkalu:

- 14 mm:n kiintoavain
- 20 mm:n kiintoavain

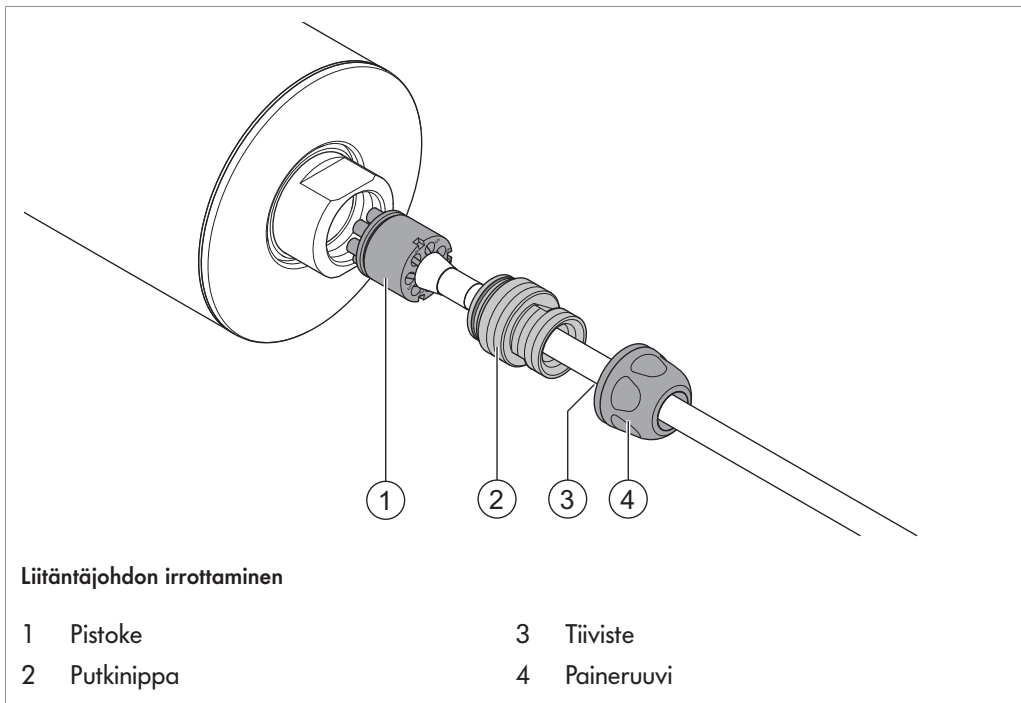
Interroll Liitäntäjohto DM-sarjan rumpumoottoria varten

Liitäntäjohdon irrottaminen

Irrotus suoralla läpiviennillä



Paineruuvi on merkitty kolmeen kuudesta avainpinnasta, jotta pistokkeella varustettu moottoriversio voidaan erottaa pistokkeettomasta moottoriversiosta.



- ▶ Irrota paineruuvi (4) kokonaan SW 20 mm:n kiintoavaimella.
- ▶ Varmista, että sininen tiiviste (3) poistetaan putkinipasta (2).
- ▶ Vedä putkinippa (2) SW 14 mm:n kiintoavaimella kokonaan pois akselin päästä.
- ▶ Vedä liitin (1) ja johto pois akseliin kiinnitetystä pistorasiasta.

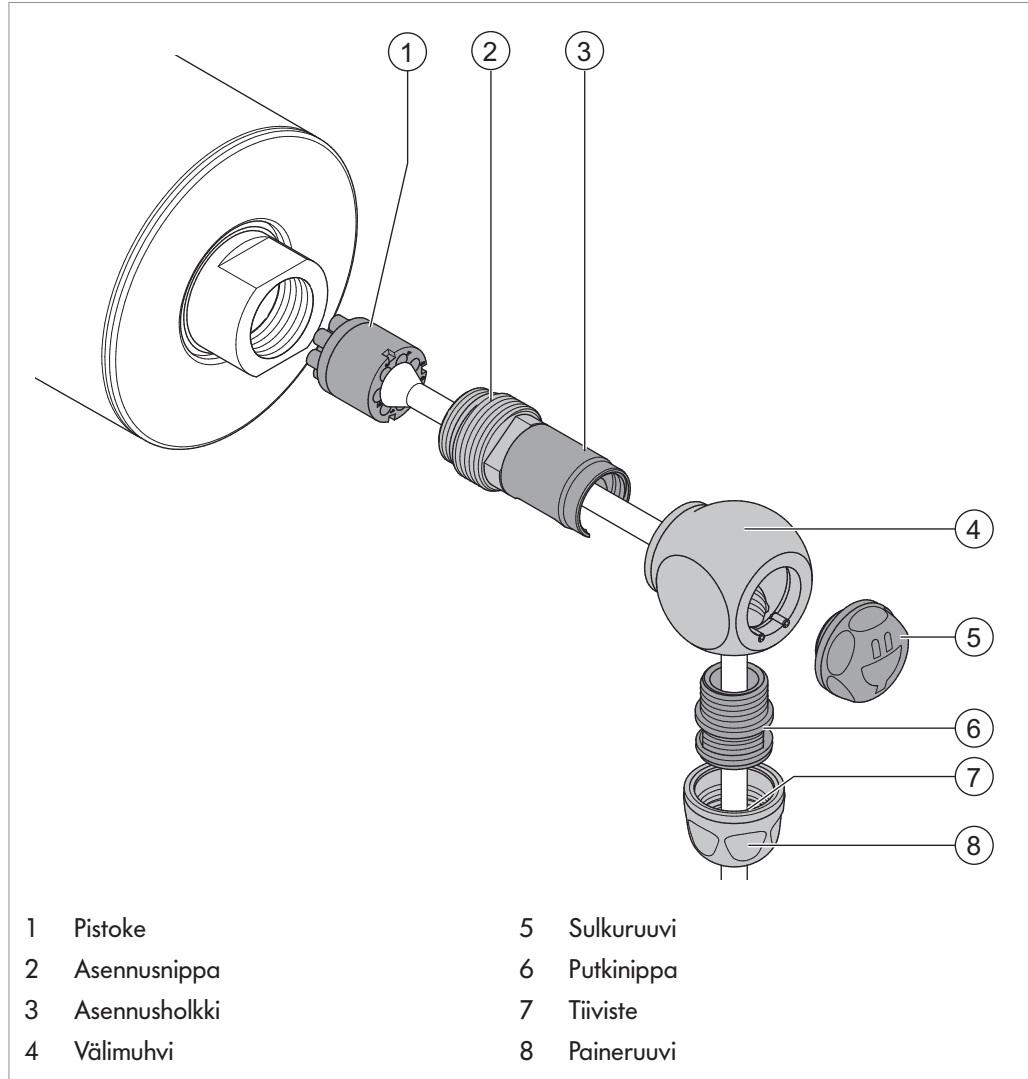
Interroll Liitäntäjohto DM-sarjan rumpumoottoria varten

Liitäntäjohtojen irrottaminen

Irrotus kulmaläpiviennillä



Sulkuruuvi on merkitty pistokekuvakkeella, jotta pistokeella varustettu moottoriversio voidaan erottaa pistokeettomasta moottoriversiosta.



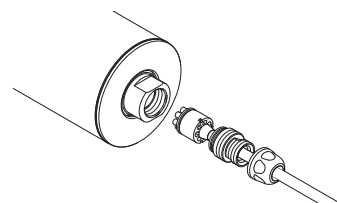
- ▶ Irrota paineruuvi (8) kokonaan SW 20 mm:n kiintoavaimella.
- ▶ Varmista, että sininen tiiviste (7) poistetaan putkinipasta (6).
- ▶ Vedä putkinippa (6) SW 14 mm:n kiintoavaimella kokonaan pois välimuhvista.
- ▶ Irrota sulkuruuvi (5) ja työnnä välimuhvi (4) alas asennusholkista (3).
- ▶ Vedä asennusnipa (2) SW 14 mm:n kiintoavaimella kokonaan pois akselin päästä. Varmista, etteivät asennusholkki (3) ja johto kierry mukana.
- ▶ Vedä liitin (1) ja johto pois akseliin kiinnitetystä pistorasiasta.



Monteringsanvisning

Interroll Anslutningskabel

Trummotor DM-serien



Tillverkare

Interroll Trommelmotoren GmbH
Opelstr. 3
41836 Hueckelhoven/Baal
Tyskland
Telefon: +49 2433 44 610
www.interroll.com

Innehåll

Vi är noga med att informationen vi lämnar ska vara korrekt, aktuell och fullständig och har utarbetat innehållet i detta dokument omsorgsfullt. Trots detta kan vi inte lämna någon som helst garanti för informationen. Vi utesluter uttryckligen allt slags ansvar för skador och följdskador som i någon form har med användningen av detta dokument att göra. Vi förbehåller oss rätten att när som helst ändra de dokumenterade produkterna och produktinformationen.

Upphovsrätt / Skydd av industriell äganderätt

Texter, bilder, grafiska framställningar och liknande samt placeringen av dessa är skyddat enligt upphovsrättslagen och andra skyddsbestämmelser. All slags mångfaldigande, ändring, överföring eller publicering av en del av eller hela innehållet i detta dokument är förbjudet. Detta dokument är endast till för att ge information och för avsedd användning och berättigar inte till efterbildning av produkterna i fråga. Alla märken som finns i detta dokument (skyddade märken, som logotyper eller affärsbeteckningar) ägs av Interroll Trommelmotoren GmbH eller tredje part och får inte användas, kopieras eller spridas utan föregående skriftligt medgivande.

Innehållsförteckning

Information om hur monteringsinstruktionen ska användas	113
Monteringsinstruktionen är en del av produkten	113
Varningsinformation i dokumentet	113
Symboler	113
Säkerhet	114
Standardteknik	114
Föreskriven användning	114
Personalens kvalifikationer	114
Servicepersonal	114
Elfackman	114
Risker	114
Personskador	114
Elsystem	115
Instruktionsbok för trummotor	115
Montera anslutningskabeln	116
Varningsinformation beträffande installationen	116
Förbereda monteringen	117
För in stickkontakten i axeländan	117
Använd kabelskruvkoppling vid rak skruvkoppling	118
Använd kabelskruvkoppling vid vinkelskruvkoppling	119
Demontera anslutningskabeln	120
Demontering vid rak förskruvning	121
Demontering vid vinkelförskruvning	122

Information om hur monteringsinstruktionen ska användas

Monteringsinstruktionen är en del av produkten

- ▶ För en störningsfri och säker drift och för att eventuell garanti ska vara giltig är det viktigt att först läsa igenom monteringsinstruktionen och följa anvisningarna.
- ▶ Förvara monteringsinstruktionen i närheten av trummotorn.
- ▶ Lämna över monteringsinstruktionen till nästa ägare eller användare om du säljer modulen.
- ▶ **MEDDELANDE! Tillverkaren ansvarar inte för skador och driftstörningar som beror på att monteringsinstruktionen inte har beaktats.**
- ▶ Vänd dig till kundtjänsten hos Interroll om du fortfarande har frågor efter att ha läst igenom monteringsinstruktionen. Vilka kontaktpersoner som finns nära dig hittar du på Internet, se www.interroll.com/contact.

Varningsinformation i dokumentet

Varningsinformationen varnar för faror som kan uppstå när du använder trummotorn.

Varningsinformationen är indelad i fyra olika nivåer av fara som anges med signalorden:

Signalord	Betydelse
FARA	Innebär en fara med hög risk som leder till döden eller svåra personskador om den inte undviks.
VARNING	Innebär en fara med medelhög risk som kan leda till döden eller svåra personskador om den inte undviks.
VARNING	Innebär en fara med låg risk som kan leda till lätta eller medelsvåra personskador om den inte undviks.
MEDDELANDE	Innebär en fara som leder till materiella skador.

Symboler



Detta tecken hänvisar till användbar och viktig information.

Förutsättning:

- Detta tecken står för en förutsättning som måste uppfyllas före monterings- och underhållsarbetena.
- ▶ Detta tecken står för en handling som ska utföras.

Säkerhet

Standardteknik

Anslutningskabeln med stickanslutning är tillverkad enligt standardteknik och levereras driftsäker. Trots detta kan faror uppstå vid användning.



Om anvisningarna i denna monteringsinstruktion inte beaktas kan det leda till livshotande skador!

- ▶ Läs igenom monteringsinstruktionen noggrant och beakta innehållet.

Föreskriven användning

Anslutningskabeln med stickanslutning är endast avsedd för anslutning av en Interroll-trummotor. All annan användning anses strida mot föreskrifterna.

Egenmäktiga ändringar som försämrar produktsäkerheten är inte tillåtna.

Personalens kvalifikationer

Obehörig personal kan inte bedöma risker och utsätts därför för högre risker.

- ▶ De arbeten som beskrivs i denna monteringsinstruktion får endast utföras av behörig personal.
- ▶ Ägaren måste säkerställa att personalen följer de lokalt gällande föreskrifterna och reglerna för säkert och riskmedvetet arbete.

Monteringsinstruktionen vänder sig till följande målgrupper:

Servicepersonal

Servicepersonalen har fackteknisk utbildning eller har genomgått en utbildning hos tillverkaren och utför underhålls- och reparationsarbetena.

Elfackman

Personer som arbetar med elektrisk utrustning måste ha fackteknisk utbildning.

Risker



Här finns information om olika slags risker eller skador som kan uppstå i samband med användning av trummotorn.

Personskador

- ▶ Underhåll och reparationer på modulen får bara utföras av auktoriserad fackpersonal i enlighet med gällande bestämmelser.
- ▶ Se till att ingen obehörig personal befinner sig i närheten av transportören innan du startar trummotorn.

Interroll Anslutningskabel för trummotor DM-serien

Säkerhet

- Elsystem**
- ▶ De fem säkerhetsreglerna måste alltid följas innan installations- och underhållsarbeten utförs:
 - Frikoppla
 - Säkra mot återinkoppling
 - Kontrollera allpolig spänningslöshet
 - Jorda och kortslut
 - Täck över eller stäng in intilliggande spänningsförande delar
- Instruktionsbok för trummotor**
- ▶ Beakta säkerhetsanvisningarna och varningsinformationen i instruktionsboken för Interroll Trummotor DM-serien före montering för att undvika skador eller farliga situationer.

Interroll Anslutningskabel för trummotor DM-serien

Montera anslutningskabeln



Se vid montering till att motorn monteras med axeländen för kontakten på rätt sida i motorfästena.

MEDDELANDE

Icke fackmässig montering

Skador på motorn

- ▶ Se till att inte fett försvinner från tätningarna under monteringen.
- ▶ Skydda uttaget i motorn och kabelkontakten mot smuts.

Varningsinformation beträffande installationen

⚠ OBSERVERA

Icke fackmässig montering

Person- eller sakskador

- ▶ Beakta säkerhetsanvisningarna och varningsinformationen i instruktionsboken för Interroll Trummotor DM-serien.
- ▶ Läs igenom informationen om montering och idrifttagande av trummotorn noggrant och beakta innehållet före montering av anslutningskabeln.

⚠ OBSERVERA

Risk att snubbla på utrullad kabel

Rulla inte ut anslutningskabeln förrän på monteringsplatsen.

⚠ OBSERVERA

Roterande delar och oavsiktlig motorstart

Klämrisk för fingrar

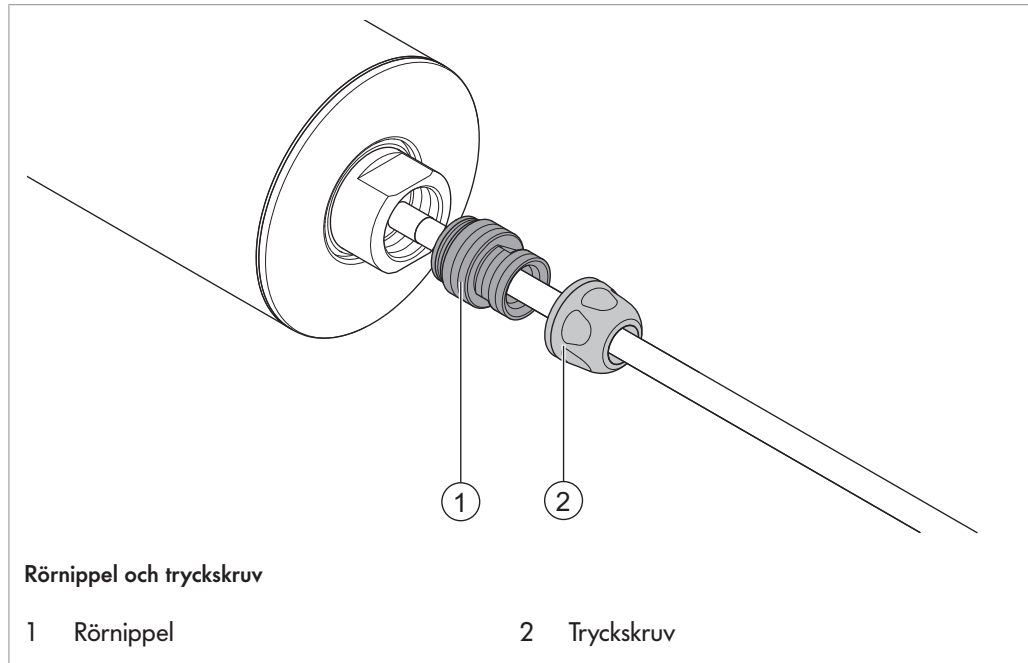
- ▶ Stick inte in händerna mellan trummotorn och transportbanden eller rullkedjorna.
- ▶ Sätt upp en skyddsanordning (t.ex. skyddskåpa) för att undvika att fingrar blir klämda i kedjeband eller rullkedjor.
- ▶ Sätt upp lämplig varningsinformation på transportören.



Interroll Anslutningskabel för trummotor DM-serien

Montera anslutningskabeln

Använd kabelskruvkoppling vid rak skruvkoppling

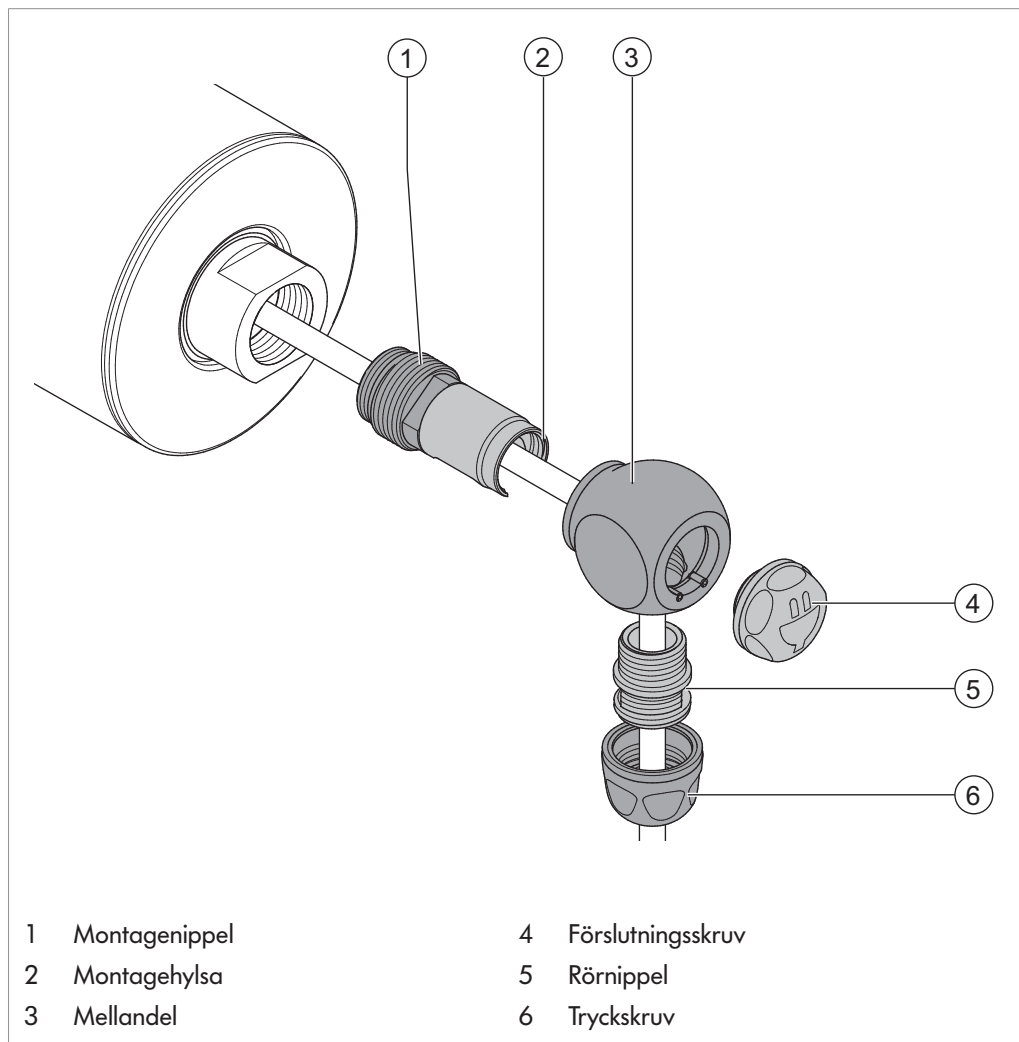


- ▶ Skruva in förskruvningens rörnippel (1) i axeländan och dra åt med en skruvnyckel (nyckelvidd 14 mm).
- ▶ Skruva fast förskruvningens tryckskruv (2) med en skruvnyckel (nyckelvidd 20 mm) på rörnippelns gänga.
- ▶ Förlägg anslutningskabeln korrekt och anslut den i elskåpet.
- ▶ Beakta anvisningarna i instruktionsboken för Interroll Trummotor DM-serien för den fortsatta installationen av trummotorn.

Interroll Anslutningskabel för trummotor DM-serien

Montera anslutningskabeln

Använd kabelskruvkoppling vid vinkelskruvkoppling



- ▶ Skruva in montagenippeln (1) i axeländan och dra åt med en skruvnyckel (nyckelvidd 14 mm). Kontrollera att montagehylsan (2) och kabeln inte vrids.
- ▶ För in montagehylsan (2) i mellandelen (3), rikta och dra åt med förslutningsskruven (4).
- ▶ Skruva in förskruvningens rörnippel (5) i mellandelen och dra åt med en skruvnyckel (nyckelvidd 14 mm).
- ▶ Skruva fast förskruvningens tryckskruv (6) med en skruvnyckel (nyckelvidd 20 mm) på rörnippelns gänga.
- ▶ Dra anslutningskabeln korrekt och anslut den i elskåpet.
- ▶ Beakta anvisningarna i instruktionsboken för Interroll trummotor DM-serien för den fortsatta installationen av trummotorn.

Demontera anslutningskabeln



⚠ FARA

Livsfara p.g.a. elektrisk stöt

- ▶ Utför endast underhålls- och reparationsarbeten när strömmen är frånslagen.
 - ▶ Störningar på elektrisk utrustning får endast åtgärdas av en utbildad elfackman!
-

MEDDELANDE

Icke fackmässig montering

Skador på motorn

- ▶ Se till att inte fett försvinner från tätningarna under demonteringen.
 - ▶ Skydda uttaget i motorn och kabelkontakten mot smuts.
-

Nödvändiga verktyg:

- Skruvnyckel med nyckelvidd 14 mm
- Skruvnyckel med nyckelvidd 20 mm

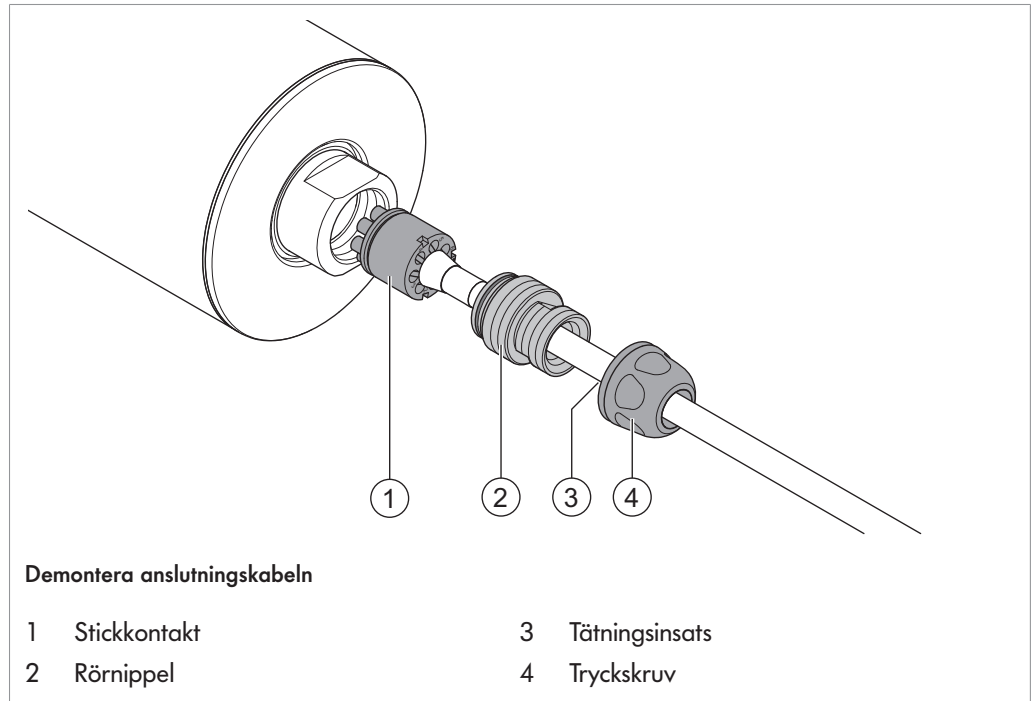
Interroll Anslutningskabel för trummotor DM-serien

Demontera anslutningskabeln

Demontering vid rak förskruvning



För att det ska gå att skilja mellan motorvarianten med stickkontakt och motorvarianten utan stickkontakt finns det en markering på tre av tryckskruvens sex nyckelytor.



- ▶ Lossa tryckskraven (4) helt med en skruvnyckel med nyckelvidd 20 mm.
- ▶ Kontrollera att den blå tätningssatsen (3) dras ut ur rörnippeln (2).
- ▶ Skruva ut rörnippeln (2) helt ur axeländan med en skruvnyckel med nyckelvidd 14 mm.
- ▶ Dra ut stickkontakten (1) med kabeln ur kontaktdonet som är fastmonterat i axeln.

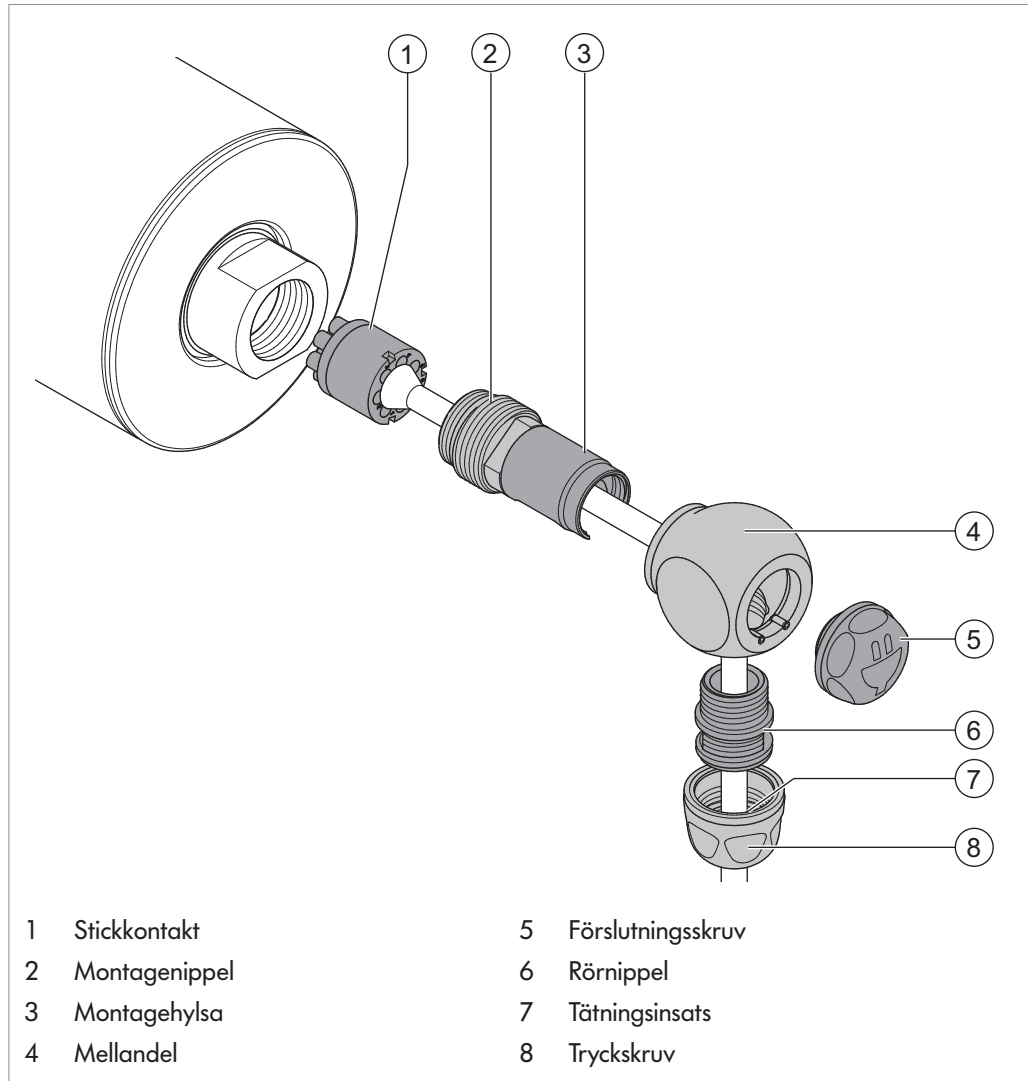
Interroll Anslutningskabel för trummotor DM-serien

Demontera anslutningskabeln

Demontering vid vinkelförskruvning



För att det ska gå att skilja mellan motorvarianten med stickkontakt och motorvarianten utan stickkontakt finns det en symbol med en stickkontakt på förslutningsskruven.



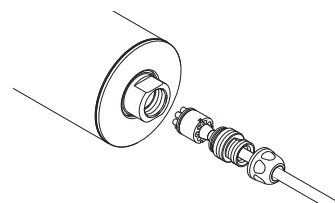
- ▶ Lossa tryckskraven (8) helt med en skruvnyckel med nyckelvidd 20 mm.
- ▶ Kontrollera att den blå tätningsinsatsen (7) dras ut ur rörnippeln (6).
- ▶ Skruva ut rörnippeln (6) helt ur mellandelen med en skruvnyckel med nyckelvidd 14 mm.
- ▶ Lossa förslutningsskruven (5) och avlägsna mellandelen (4) från montagehylsan (3).
- ▶ Skruva ut montagenippeln (2) helt ur axeländan med en skruvnyckel med nyckelvidd 14 mm. Kontrollera att montagehylsan (3) och kabeln inte vrids.
- ▶ Dra ut stickkontakten (1) med kabeln ur kontaktdonet som är fastmonterat i axeln.



Руководство по монтажу

Interroll Соединительный кабель

Барабанный двигатель серии DM



Производитель

Interroll Trommelmotoren GmbH
Opelstr. 3
41836 Hueckelhoven/Baal
(Хюккельхофен/Бааль, Германия)
Тел.: +49 2433 44 610
www.interroll.com

Содержание

Мы стремимся обеспечивать правильность, актуальность и полноту информации, поэтому содержание данного документа было тщательно разработано. Тем не менее, мы не можем поручиться за предоставленную информацию. Мы категорически исключаем любую ответственность за ущерб и косвенные убытки, которые каким-либо образом связаны с использованием данного документа. Мы сохраняем за собой право на изменение указанной в документации продукции и информации о ней в любое время.

Авторские права / охрана промышленной собственности

Тексты, изображения, графики и т. п., а также их расположение охраняются в соответствии с авторским правом и прочими законами о защите прав. Копирование, внесение изменений, передача или публикация части или всего содержания данного документа в любой форме воспрещается. Данный документ служит исключительно в справочных целях, а также для использования по назначению. Он не дает права на самостоятельное изготовление рассматриваемых в нем изделий. Вся имеющаяся в данном документе маркировка (защищенные товарные знаки, такие как логотипы и торговые обозначения) является собственностью компании Interroll Trommelmotoren GmbH или третьих лиц. Запрещается использовать, копировать или распространять ее без предварительного письменного согласия.

Оглавление

Указания по обращению с руководством по монтажу	125
Руководство является частью изделия	125
Предупредительные указания в данном документе	125
Символы	125
Безопасность	126
Уровень техники.....	126
Использование по назначению	126
Квалификация персонала	126
Персонал сервисного обслуживания	126
Специалист-электрик.....	126
Опасности.....	126
Опасность для людей.....	126
Электричество.....	127
Руководство по эксплуатации барабанного двигателя	127
Монтаж соединительного кабеля	128
Предупредительные надписи, относящиеся к установке	128
Подготовка к монтажу.....	129
Ввод штекера в конец вала.....	129
Установка кабельного ввода (прямого).....	130
Установка кабельного ввода (углового)	131
Демонтаж соединительного кабеля	132
Демонтаж прямого кабельного ввода	133
Демонтаж углового кабельного ввода.....	134

Указания по обращению с руководством по монтажу

Руководство является частью изделия

- ▶ Для безаварийной и безопасной работы, а также для выполнения возможных гарантийных претензий необходимо сначала прочитать руководство и следовать указаниям.
- ▶ Храните руководство в непосредственной близости от барабанного двигателя.
- ▶ Передавайте руководство каждому последующему владельцу или пользователю.
- ▶ **ВНИМАНИЕ!** Производитель не несет ответственности за ущерб и перебои в эксплуатации, ставшие следствием несоблюдения настоящего руководства.
- ▶ Если после прочтения руководства у Вас остались вопросы, свяжитесь, пожалуйста, со службой поддержки клиентов Interroll. Партнеров компании Interroll в Вашем регионе можно найти по ссылке www.interroll.com/contact в Интернете.

Предупредительные указания в данном документе

Предупредительные указания предостерегают от опасностей, которые могут возникнуть при работе с барабанным двигателем. Они классифицированы на четыре степени со следующими сигнальными словами:

Сигнальное слово	Значение
ОПАСНО	Обозначает опасность с высоким уровнем риска, которая приводит к гибели или тяжелым травмам, если ее не предотвратить.
ПРЕДУПРЕЖДЕНИЕ	Обозначает опасность со средней степенью риска, которая может привести к гибели или тяжелым травмам, если ее не предотвратить.
ОСТОРОЖНО	Обозначает опасность с низкой степенью риска, которая может привести к легким или средним травмам, если ее не предотвратить.
ВНИМАНИЕ	Обозначает опасность, которая приводит к материальному ущербу.

Символы



Этот знак указывает на полезную и важную информацию.

Условие:

- Этот знак указывает на условие, которое должно быть выполнено перед началом монтажных работ и техобслуживания.
- ▶ Этот знак указывает на действие, которое нужно выполнить.

Безопасность

Уровень техники

Соединительный кабель со штекерным соединением сконструирован в соответствии с современным уровнем развития техники и поставляется в технически безопасном виде. Тем не менее, в ходе его использования могут возникать опасности.



Несоблюдение указаний в настоящем руководстве по монтажу может привести к травмам, опасным для жизни!

- ▶ Внимательно прочитайте руководство по монтажу и придерживайтесь его рекомендаций.

Использование по назначению

Соединительный кабель со штекерным соединением предназначен исключительно для подключения барабанного двигателя Interroll. Все прочие варианты использования считаются не соответствующими назначению.

Самовольное внесение изменений, отрицательно влияющих на безопасность продукции, не разрешается.

Квалификация персонала

Неквалифицированный персонал не в состоянии выявить риски и поэтому подвергается большей опасности.

- ▶ Выполнение работ, описанных в настоящем руководстве, следует поручать только квалифицированному персоналу.
- ▶ Эксплуатирующая сторона обязана убедиться, что персонал соблюдает действующие локальные предписания и правила по безопасному выполнению работ, осознавая опасности.

Данное руководство предназначено для следующих целевых групп:

Персонал сервисного обслуживания

Персонал сервисного обслуживания имеет специальное техническое образование или прошел производственное обучение у производителя и выполняет работы по техобслуживанию и ремонту.

Специалист-электрик

Лица, выполняющие работы по обслуживанию электрооборудования, должны иметь квалификацию электротехника.

Опасности



Здесь Вы найдёте информацию о различных видах опасностей и ущерба, которые могут возникнуть в связи с эксплуатацией барабанного двигателя.

Опасность для людей

- ▶ Работы по техобслуживанию и ремонтные работы на устройстве должны выполняться только авторизованным персоналом при соблюдении действующих предписаний.
- ▶ Перед включением барабанного двигателя убедитесь, что вблизи транспортёр отсутствуют посторонние люди.

Interroll Соединительный кабель для барабанного двигателя серии DM

Безопасность

- Электричество**
- ▶ Выполняйте монтажные работы и работы по техобслуживанию, только выполнив пять требований техники безопасности:
 - отключить;
 - предохранить от повторного включения;
 - убедиться в отсутствии напряжения на всех полюсах;
 - заземлить и замкнуть накоротко;
 - закрыть или оградить соседние детали под напряжением.
- Руководство по эксплуатации барабанного двигателя**
- ▶ Во избежание ущерба или возникновения опасных ситуаций перед монтажом необходимо соблюдать указания по безопасности, а также предупредительные надписи в руководстве по эксплуатации барабанного двигателя Interroll серии DM.

Монтаж соединительного кабеля



Во время монтажа необходимо следить за тем, чтобы двигатель монтировался в креплениях двигателя так, чтобы конец вала для штекера находился с правильной стороны.

ВНИМАНИЕ

Ненадлежащий монтаж

Причинение ущерба двигателю

- ▶ Во время монтажа необходимо следить за тем, чтобы консистентная смазка не удалялась с уплотнений.
- ▶ Не допускайте загрязнения штекера и розетки в двигателе.

Предупредительные надписи, относящиеся к установке

⚠ ОСТОРОЖНО

Ненадлежащий монтаж

Травмы или материальный ущерб

- ▶ Соблюдайте указания по безопасности, а также предупредительные указания в руководстве по эксплуатации барабанного двигателя Interroll серии DM.
- ▶ Перед монтажом соединительного кабеля внимательно прочтите и соблюдайте информацию по монтажу и вводу барабанного двигателя в эксплуатацию.

⚠ ОСТОРОЖНО

Опасность спотыкания о размотанный кабель

Разматывать соединительный кабель необходимо только на месте монтажа.

⚠ ОСТОРОЖНО

Вращающиеся детали и непреднамеренный запуск двигателя

Опасность защемления пальцев

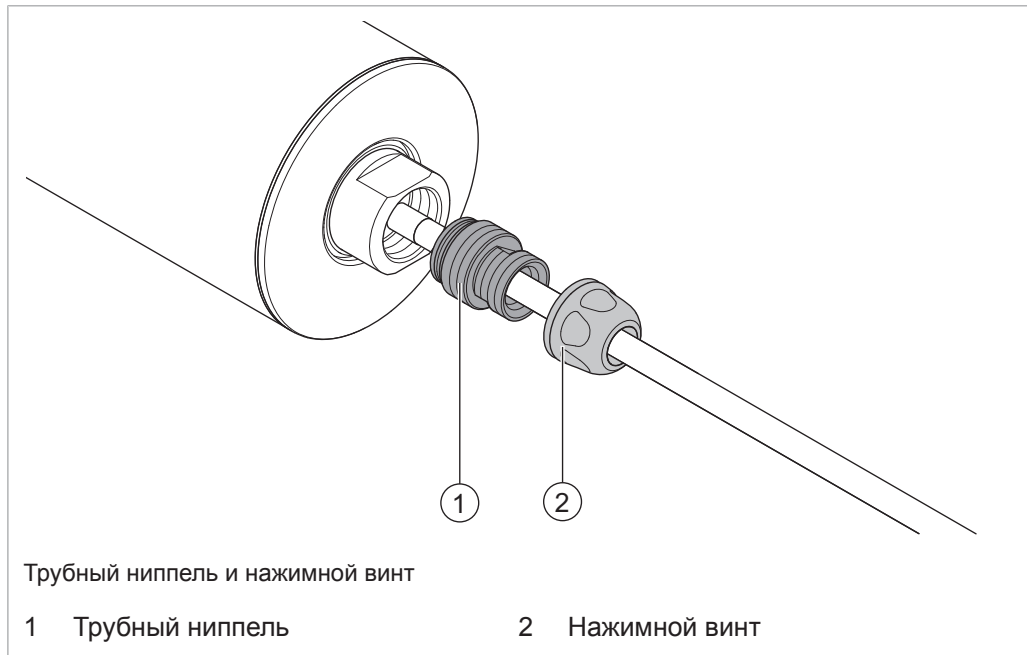
- ▶ Не трогать зоны между барабанным двигателем и лентами транспортера или цепями конвейера.
- ▶ Установить защитное приспособление (напр. покрытие) для предотвращения защемления пальцев в лентах или цепях транспортёра.
- ▶ Прикрепить к транспортёру соответствующий предупреждающий указатель.



Interroll Соединительный кабель для барабанного двигателя серии DM

Монтаж соединительного кабеля

Установка кабельного ввода (прямого)

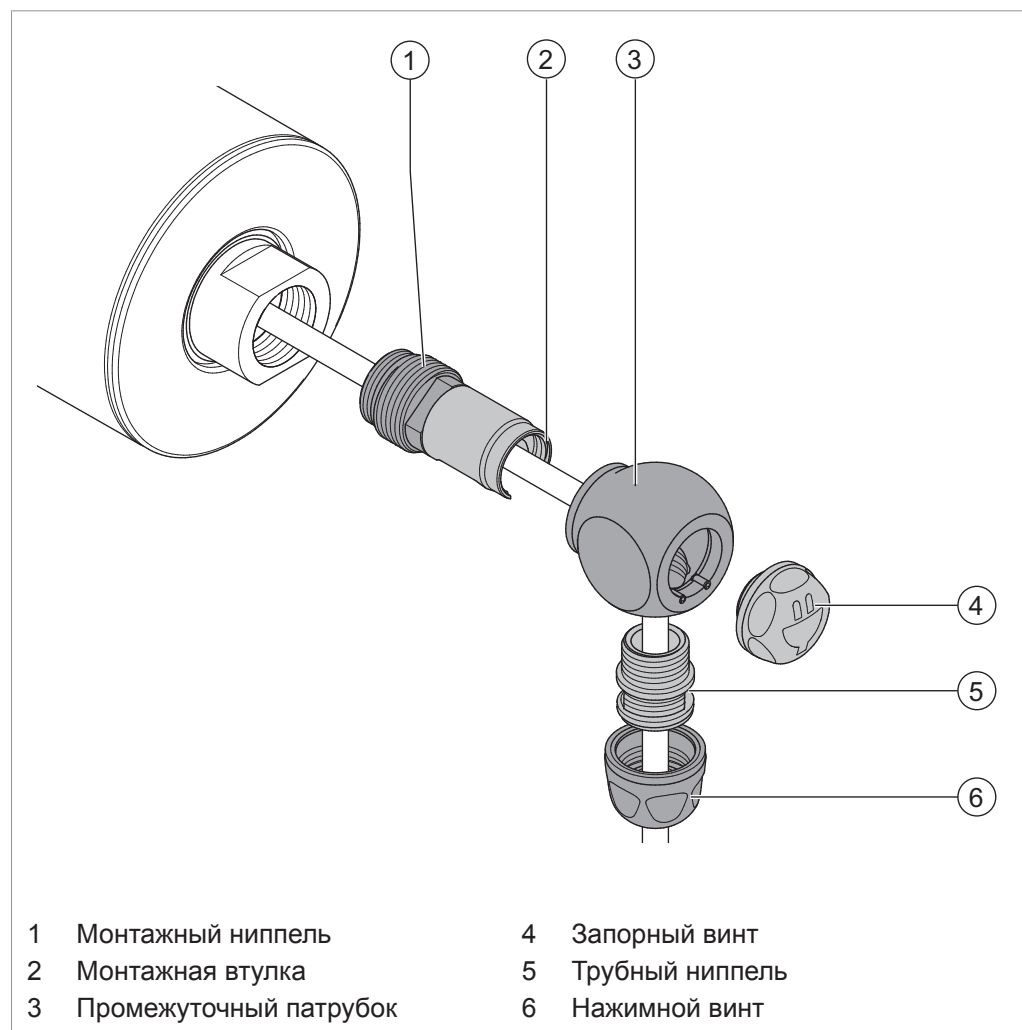


- ▶ Ввинтите трубный ниппель (1) кабельного ввода в конец вала и затяните при помощи гаечного ключа с шириной зева 14 мм.
- ▶ Затяните нажимной винт (2) кабельного ввода при помощи гаечного ключа с шириной зева 20 мм на резьбе трубного ниппеля.
- ▶ Проложите соединительный кабель надлежащим образом и уложите его в распределительном шкафу.
- ▶ Для осуществления последующей установки барабанного двигателя соблюдайте указания, приведенные в руководстве по эксплуатации барабанного двигателя Interroll серии DM.

Interroll Соединительный кабель для барабанного двигателя серии DM

Монтаж соединительного кабеля

Установка кабельного ввода (углового)



- ▶ Ввинтите монтажный ниппель (1) в конец вала и затяните при помощи гаечного ключа с шириной зева 14 мм. При этом проследите за тем, чтобы монтажная втулка (2) и кабель не проворачивались.
- ▶ Вставьте монтажную втулку (2) в промежуточный патрубок (3), выровняйте ее и затяните при помощи запорного винта (4).
- ▶ Ввинтите трубный ниппель (5) кабельного ввода в промежуточный патрубок и затяните при помощи гаечного ключа с шириной зева 14 мм.
- ▶ Затяните нажимной винт (6) кабельного ввода при помощи гаечного ключа с шириной зева 20 мм на резьбе трубного ниппеля.
- ▶ Проложите соединительный кабель надлежащим образом и уложите его в распределительном шкафу.
- ▶ Для осуществления последующей установки барабанного двигателя соблюдайте указания, приведенные в руководстве по эксплуатации барабанного двигателя Interroll серии DM.

Демонтаж соединительного кабеля

ОПАСНО



Опасность для жизни в результате поражения электрическим током

- ▶ Работы по техобслуживанию и ремонту проводить только в обесточенном состоянии.
 - ▶ Устранением неисправностей электрооборудования разрешается заниматься только квалифицированным электротехникам!
-

ВНИМАНИЕ

Ненадлежащий монтаж

Причинение ущерба двигателю

- ▶ Во время демонтажа необходимо следить за тем, чтобы консистентная смазка не удалялась с уплотнений.
 - ▶ Не допускайте загрязнения штекера и розетки в двигателе.
-

Необходимый инструмент:

- Гаечный ключ с шириной зева 14 мм
- Гаечный ключ с шириной зева 20 мм

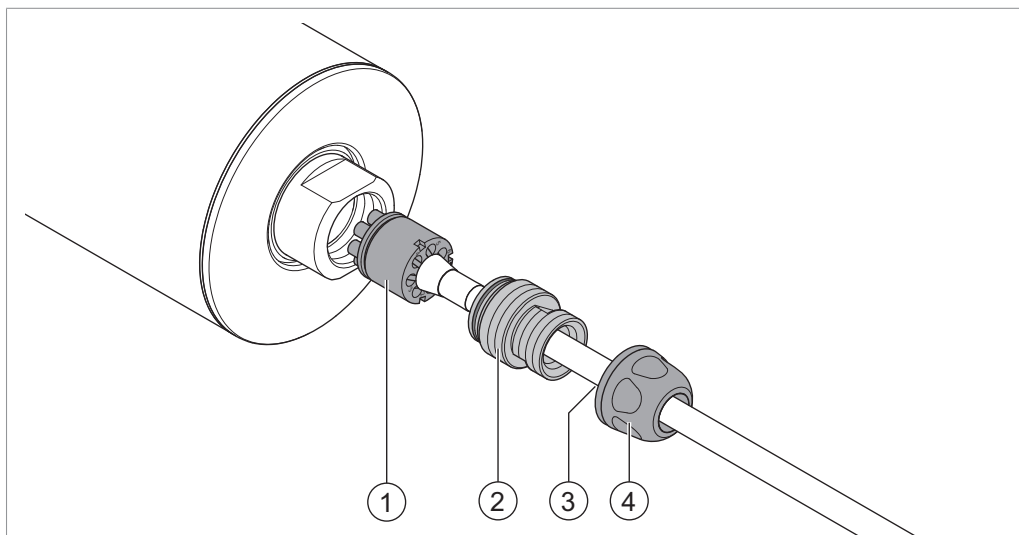
Interroll Соединительный кабель для барабанного двигателя серии DM

Демонтаж соединительного кабеля

Демонтаж прямого кабельного ввода



Для того, чтобы отличить двигатель со штекером от двигателя без штекера, нажимной винт имеет отметки на трех из шести плоскостях под ключ.



Демонтаж соединительного кабеля

- | | |
|-------------------|--------------------------|
| 1 Штекер | 3 Уплотнительная вставка |
| 2 Трубный ниппель | 4 Нажимной винт |

- ▶ Полностью отвинтите нажимной винт (4) при помощи гаечного ключа с шириной зева 20 мм.
- ▶ Убедитесь, что синяя уплотнительная вставка (3) вытянута из трубного ниппеля (2).
- ▶ Полностью вывинтите трубный ниппель (2) из конца вала при помощи гаечного ключа с шириной зева 14 мм.
- ▶ Вытяните штекер (1) с кабелем из стационарной розетки в валу.

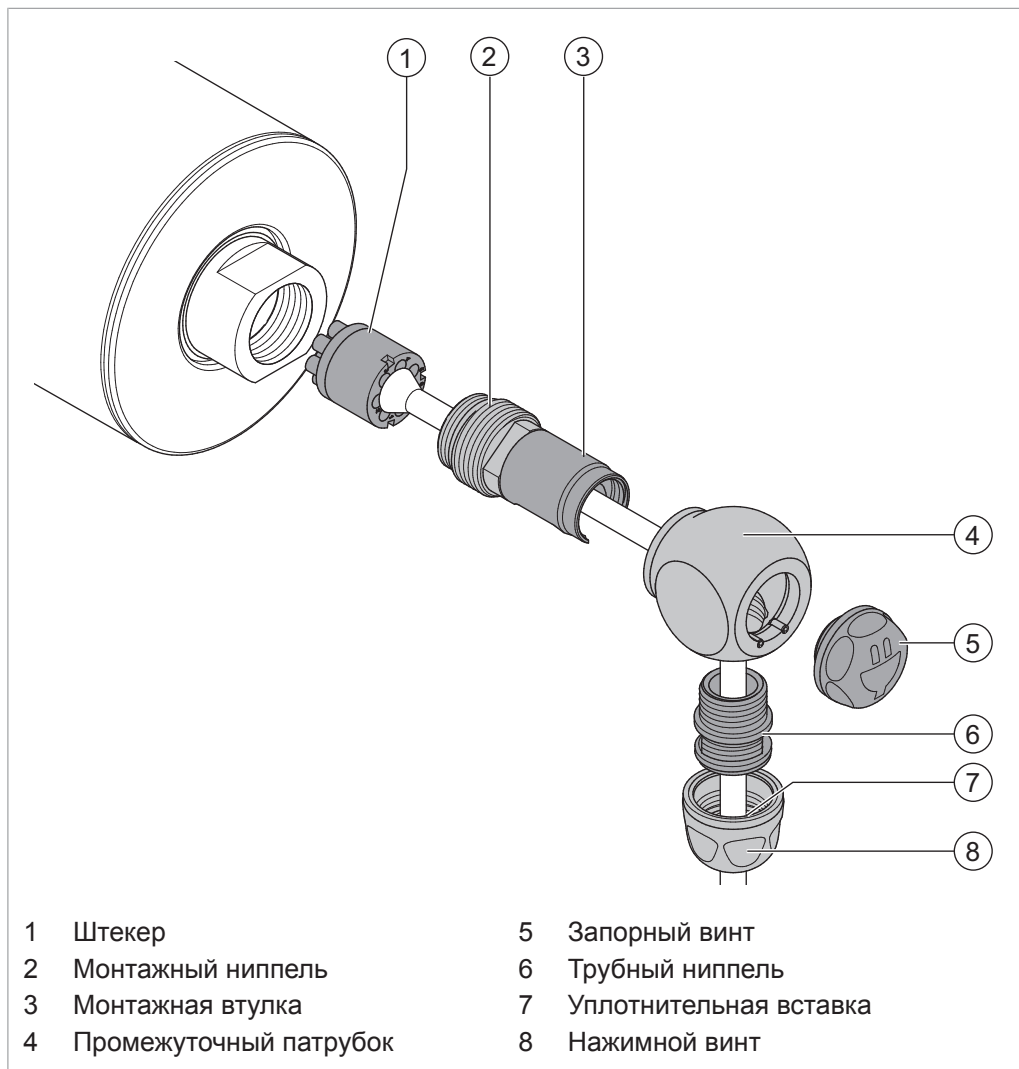
Interroll Соединительный кабель для барабанного двигателя серии DM

Демонтаж соединительного кабеля

Демонтаж углового кабельного ввода



Для того чтобы отличить двигатель со штекером от двигателя без штекера, запорный винт имеет маркировку с изображением штекера.



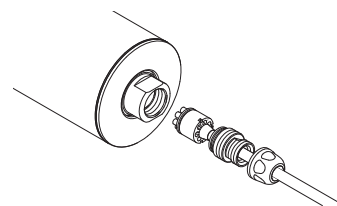
- ▶ Полностью отвинтите нажимной винт (8) при помощи гаечного ключа с шириной зева 20 мм.
- ▶ Убедитесь, что синяя уплотнительная вставка (7) вытянута из трубного ниппеля (6).
- ▶ Полностью вывинтите трубный ниппель (6) из промежуточного патрубка при помощи гаечного ключа с шириной зева 14 мм.
- ▶ Отвинтите запорный винт (5) и снимите промежуточный патрубок (4) по направлению вниз с монтажной втулки (3).
- ▶ Полностью вывинтите монтажный ниппель (2) из конца вала при помощи гаечного ключа с шириной зева 14 мм. При этом проследите за тем, чтобы монтажная втулка (3) и кабель не проворачивались.
- ▶ Вытяните штекер (1) с кабелем из стационарной розетки в валу.



Instrukcja montażu

Interroll Kabel przyłączeniowy

Elektrobęben serii DM



Producent

Interroll Trommelmotoren GmbH
Opelstr. 3
41836 Hueckelhoven/Baal
Niemcy
Telefon: +49 2433 44 610
www.interroll.com

Treści

Dokładamy starań, aby zapewnić poprawność, kompletność oraz aktualny stan informacji - treść niniejszego dokumentu opracowaliśmy starannie. Nie możemy jednak przejąć żadnej odpowiedzialności za prezentowane informacje. Wykluczamy jednoznacznie jakąkolwiek odpowiedzialność za szkody i ich następstwa, wiążące się w jakiegokolwiek formie z użyciem niniejszego dokumentu. Zastrzegamy sobie prawo do zmiany produktów, o których mowa w dokumentacji oraz informacji o produktach.

Prawo autorskie / Ochrona prawna w działalności gospodarczej

Teksty, obrazy, grafiki i podobne elementy oraz ich układ podlegają ochronie praw autorskich i innym prawom ochronnym. Powielanie, zmiana, przenoszenie oraz publikowanie części lub całości treści niniejszego dokumentu w każdej formie jest zakazana. Niniejszy dokument służy wyłącznie informacji oraz użyciu w sposób zgodny z przeznaczeniem i nie uprawnia do wykonania kopii odnośnych produktów. Wszelkie oznaczenia, zawarte w niniejszym dokumencie (chronione znaki, loga i oznaczenia firmowe) stanowią własność Interroll Trommelmotoren GmbH lub podmiotów trzecich - bez uprzedniego pozyskania pisemnej zgody nie dopuszcza się ich użytkowania, kopiowania i rozpowszechniania.

Spis treści

Zasady korzystania z instrukcji montażu	137
Instrukcja obsługi stanowi integralną część produktu	137
Wskazówki ostrzegawcze w niniejszej instrukcji	137
Symbole	137
Bezpieczeństwo	138
Stan wiedzy technicznej	138
Użytkowanie zgodne z przeznaczeniem.....	138
Kwalifikacje personelu.....	138
Personel serwisowy	138
Wykwalifikowany elektryk.....	138
Zagrożenia	138
Obrażenia osób	138
Prąd elektryczny	139
Instrukcja obsługi elektrobębna.....	139
Montaż kabla przyłączowego	140
Ostrzeżenia dotyczące instalacji.....	140
Przygotowanie montażu.....	141
Wprowadzenie wtyczki do końca wału	141
Zakładanie prostej dławnicy kablowej	142
Zakładanie kątowej dławnicy kablowej	143
Demontaż kabla przyłączowego	144
Demontaż w przypadku prostej dławnicy kablowej.....	145
Demontaż w przypadku dławnicy kątowej	146

Zasady korzystania z instrukcji montażu

Instrukcja obsługi stanowi integralną część produktu

- ▶ W celu zapewnienia bezawaryjnej i bezpiecznej eksploatacji oraz wypełnienia warunków koniecznych do wysunięcia ewentualnych roszczeń gwarancyjnych należy najpierw zapoznać się z instrukcją i przestrzegać zawartych w niej wskazówek.
- ▶ Instrukcję należy przechowywać w pobliżu miejsca eksploatacji elektrobębna.
- ▶ Instrukcję należy przekazywać każdemu kolejnemu właścicielowi lub użytkownikowi przenośnika.
- ▶ **UWAGA! Producent nie ponosi odpowiedzialności za szkody i awarie wynikające z nieprzestrzegania niniejszej instrukcji.**
- ▶ Jeżeli po przeczytaniu instrukcji nadal występują niewyjaśnione pytania, należy skontaktować się z działem serwisu klienta Interroll. Listę przedstawicieli handlowych znaleźć można na ostatniej stronie www.interroll.com/contact.

Wskazówki ostrzegawcze w niniejszej instrukcji

Wskazówki ostrzegawcze wskazują na zagrożenia mogące pojawić się podczas obsługi elektrobębna. Są ich cztery stopnie opatrzone następującymi słowami:

Słowo	Znaczenie
ZAGROŻENIE	Oznacza niebezpieczeństwo o dużym stopniu ryzyka, które prowadzi do śmierci lub ciężkich obrażeń, jeżeli nie zapobiegnie się mu.
OSTRZEŻENIE	Oznacza niebezpieczeństwo o średnim stopniu ryzyka, które może prowadzić do śmierci lub ciężkich obrażeń, jeżeli nie zapobiegnie się mu.
UWAGA	Oznacza niebezpieczeństwo o małym stopniu ryzyka, które prowadzi do lekkiego lub średniego stopnia obrażeń, jeżeli nie zapobiegnie się mu.
OGŁOSZENIE	Oznacza niebezpieczeństwo prowadzące do szkód na mieniu.

Symbole



Ten znak zwraca uwagę na ważne i użyteczne informacje.

Warunek:

- Ten znak oznacza warunek, jaki musi być spełniony przed przystąpieniem do montażu i konserwacji.
- ▶ Znak ten określa działanie, które należy wykonać.

Bezpieczeństwo

Stan wiedzy technicznej

Kabel przyłączowy z wtyczką zbudowany jest zgodnie z aktualnym stanem wiedzy technicznej i dostarczany jest w sprawnym stanie. Pomimo tego, podczas użytkowania mogą zaistnieć pewne zagrożenia.



Nieprzestrzeganie zasad zawartych w niniejszej instrukcji montażu może stać się przyczyną śmiertelnych obrażeń!

- ▶ Starannie przeczytać instrukcję montażu i przestrzegać jej treści.

Użytkowanie zgodne z przeznaczeniem

Kabel przyłączowy z wtyczką przeznaczony jest wyłącznie do podłączenia elektrobębna Interroll. Wszelkie inne rodzaje użytkowania traktowane są jako niezgodne z przeznaczeniem.

Zabrania się dokonywania samowolnych zmian, naruszających bezpieczeństwo.

Kwalifikacje personelu

Niewykwalifikowany personel nie jest w stanie rozpoznać ryzyka i dlatego narażony jest na większe zagrożenie.

- ▶ Tylko wykwalifikowanemu personelowi wolno powierzać opisane w niniejszej instrukcji czynności.
- ▶ Użytkownik musi zapewnić, że personel będzie przestrzegał lokalnie obowiązujących przepisów i zasad dotyczących bezpiecznego i świadomego zagrożeń wykonywania pracy.

Niniejsza instrukcja zaadresowana jest do poniższych grup docelowych użytkowników:

Personel serwisowy

Personel serwisowy posiada techniczne wykształcenie lub odbył szkolenie przeprowadzone przez producenta i przeprowadza prace z zakresu konserwacji i napraw.

Wykwalifikowany elektryk

Osoby, które pracują przy urządzeniach elektrycznych, winny być fachowo wykwalifikowane.

Zagrożenia



W tym miejscu można znaleźć informacje na temat różnego rodzaju zagrożeń i szkód mogących zachodzić w związku z eksploatacją elektrobębna.

Obrażenia osób

- ▶ Prace konserwacyjne i naprawy mogą przeprowadzać wyłącznie wyszkoleni i upoważnieni pracownicy z zachowaniem wszelkich obowiązujących przepisów.
- ▶ Przed uruchomieniem elektrobębna należy upewnić się, czy w pobliżu przenośnika nie znajdują się osoby postronne.

Interroll Kabel przyłączowy do elektrobębna szereg DM

Bezpieczeństwo

- Prąd elektryczny**
- ▶ Prace instalacyjne i konserwacyjne należy wykonywać, stosując się do następujących pięciu zasad bezpieczeństwa:
 - Odłączyć zasilanie
 - Zabezpieczyć przed włączeniem
 - Zapewnić odłączenie napięcia od wszystkich biegunów
 - Uziemić i zewrzeć
 - Sąsiednie elementy, znajdujące się pod napięciem, należy odgrodzić lub okryć
- Instrukcja obsługi elektrobębna**
- ▶ W celu uniknięcia szkód i sytuacji niebezpiecznych należy przed montażem zapoznać się z zasadami bezpieczeństwa i ostrzeżeniami, zawartymi w instrukcji obsługi elektrobębna Interroll szeregu DM.

Montaż kabla przyłączowego



Podczas montażu należy dopilnować, aby silnik był prawidłowo zamontowany w uchwytach, koniec wału z wtyczką powinien być skierowany we właściwą stronę.

UWAGA

Montaż niewłaściwy

Uszkodzenia silnika

- ▶ Podczas montażu należy dopilnować, aby nie usuwać smaru z uszczelnień.
- ▶ Gniazdo przyłączone w silniku i wtyk kablowy należy chronić przed zanieczyszczeniami.

Ostrzeżenia dotyczące instalacji

OSTROŻNIE

Montaż niewłaściwy

Uraz i szkody materialne

- ▶ Należy zapoznać się z zasadami bezpieczeństwa i ostrzeżeniami, zawartymi w instrukcji obsługi elektrobębna Interroll szeregu DM.
- ▶ Przed montażem kabla przyłączeniowego należy starannie przeczytać informacje dotyczące montażu i postępować zgodnie z nimi.

OSTROŻNIE

Zagrożenie potknięciem o rozwinięty kabel

Kabel należy rozwijać dopiero w miejscu montażu.

OSTROŻNIE

Obracające się elementy i niezamierzone uruchomienie silnika

Niebezpieczeństwo zmiżdżenia palców

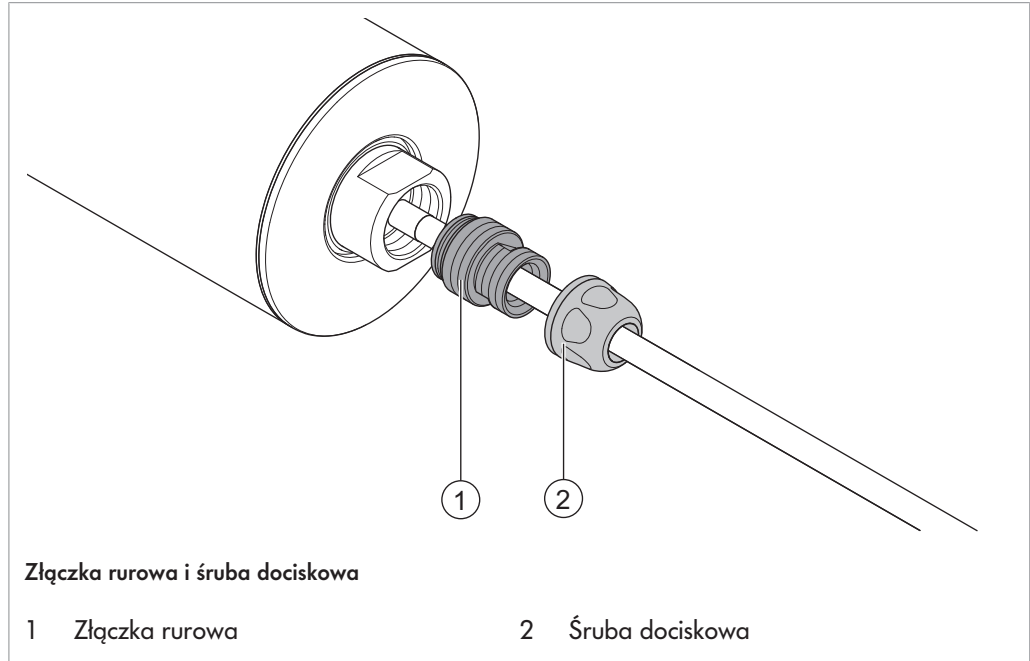
- ▶ Nie wkładać rąk pomiędzy elektrobęben a przenośniki taśmowe lub łańcuch rolkowy.
- ▶ Założyć osłony (np. pokrywy ochronne) chroniące przed włożeniem palców do przenośnika łańcuchowego lub łańcuchów rolek.
- ▶ Umieścić na przenośniku odpowiednią wskazówkę ostrzegawczą.



Interroll Kabel przyłączowy do elektrobębna szereg DM

Montaż kabla przyłączowego

Zakładanie prostej dławnicy kablowej

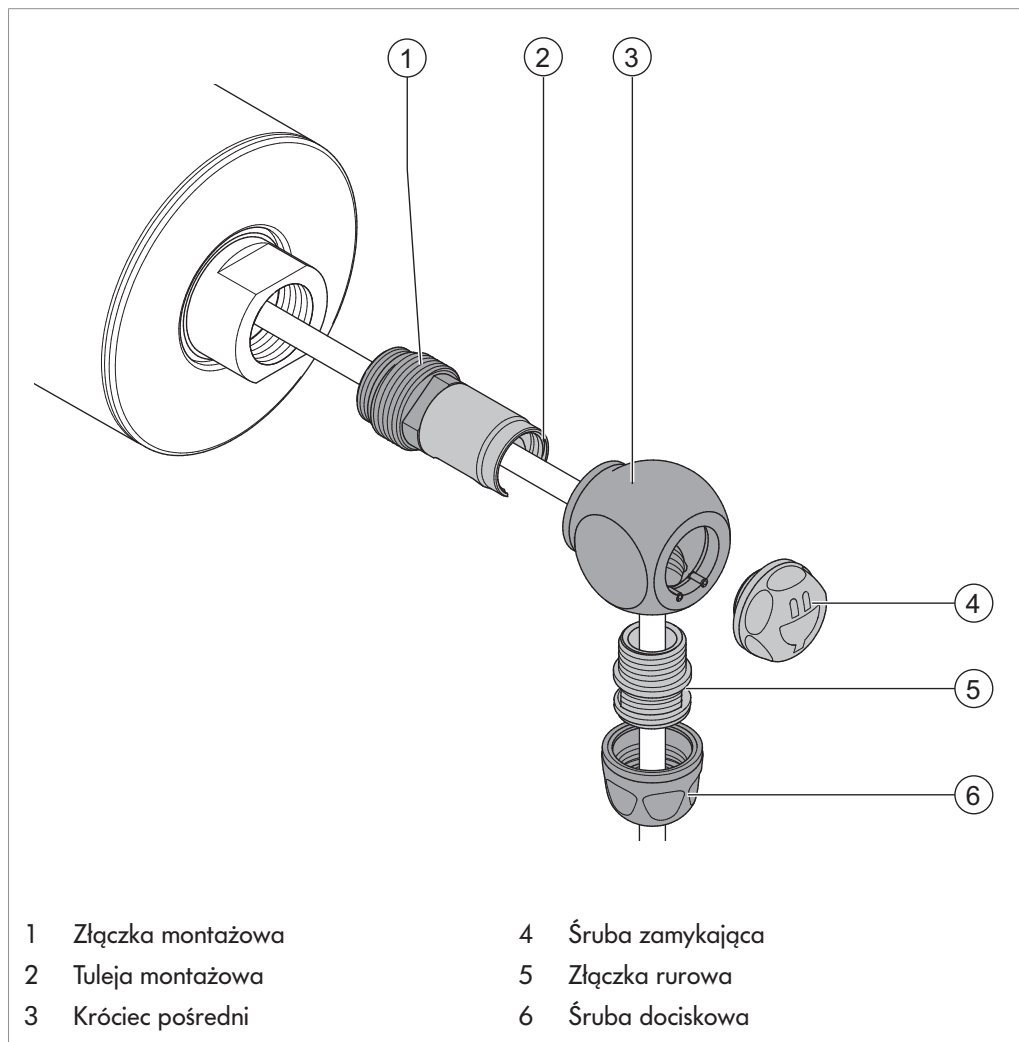


- ▶ Złączkę rurową (1) połączenia śrubowego należy dokręcić kluczem płaskim SW 14 mm.
- ▶ Śrubę dociskową (2) połączenia śrubowego należy dokręcić kluczem płaskim SW 20 mm na gwint złączki rurowej.
- ▶ Ułożyć odpowiednio kabel i umieścić w szafie sterowniczej.
- ▶ W celu dalszej instalacji elektrobębna należy stosować się do wskazań instrukcji obsługi elektrobębna Interroll szeregu DM.

Interroll Kabel przyłączowy do elektrobębna szereg DM

Montaż kabla przyłączowego

Zakładanie kątowej dławnicy kablowej



- ▶ Złączkę montażową (1) wkręcić w koniec wału i dokręcić kluczem płaskim o rozwarości 14 mm. Zadbać przy tym o to, aby tuleja montażowa (2) i kabel nie obracały się.
- ▶ Wsunąć tuleję montażową (2) w króciec pośredni (3), wyrównać i dokręcić śrubę zamykającą (4).
- ▶ Złączkę rurową (5) dławnicy wkręcić w króciec pośredni i dokręcić kluczem płaskim o rozwarości 14 mm.
- ▶ Śrubę dociskową (6) dławnicy dokręcić kluczem płaskim o rozwarości 20 mm do gwintu złączki rurowej.
- ▶ Ułożyć odpowiednio kabel przyłączeniowy i umieścić w szafie sterowniczej.
- ▶ W celu dalszej instalacji elektrobębna stosować się do wskazań zawartych w instrukcji obsługi elektrobębna Interroll serii DM.

Demontaż kabla przyłączowego



⚠ NIEBEZPIECZEŃSTWO

Zagrożenie życia w wyniku porażenia prądem elektrycznym!

- ▶ Prace konserwacyjne i naprawcze należy przeprowadzać po uprzednim odłączeniu prądu.
 - ▶ Awaryjne wyposażenia elektrycznego mogą usuwać tylko odpowiednio wykwalifikowani elektrycy!
-

UWAGA

Niewłaściwy montaż

Uszkodzenia silnika

- ▶ Podczas demontażu dopilnować, aby smar nie został usunięty z uszczelnień.
 - ▶ Chronić gniazdo wtykowe w silniku i wtyczkę kablową przed zanieczyszczeniami.
-

Niezbędne narzędzia:

- Klucz płaski o rozwarości 14 mm
- Klucz płaski o rozwarości 20 mm

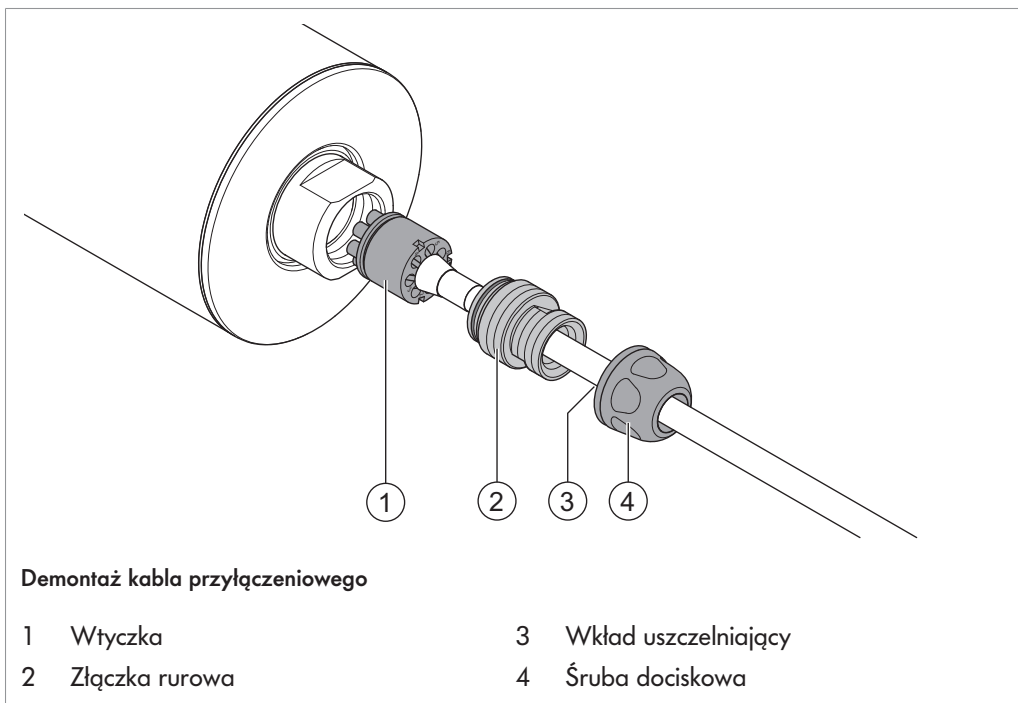
Interroll Kabel przyłączowy do elektrobębna szereg DM

Demontaż kabla przyłączowego

Demontaż w przypadku prostej dławnicy kablowej



W celu rozróżnienia wariantu silnika z wtyczką od wariantu silnika bez wtyczki śruba dociskowa oznakowana jest na trzech z sześciu powierzchni przyłożenia klucza.



- ▶ Całkowicie odkręcić śrubę dociskową (4) kluczem płaskim o rozwarości 20 mm.
- ▶ Upewnić się, że niebieski wkład uszczelniający (3) został zdjęty ze złączki rurowej (2).
- ▶ Całkowicie wykręcić złączkę rurową (2) kluczem płaskim o rozwarości 14 mm z końca wału.
- ▶ Wtyczkę (1) wraz z kablem wyjąć z gniazda wtykowego zamontowanego na stałe w wale.

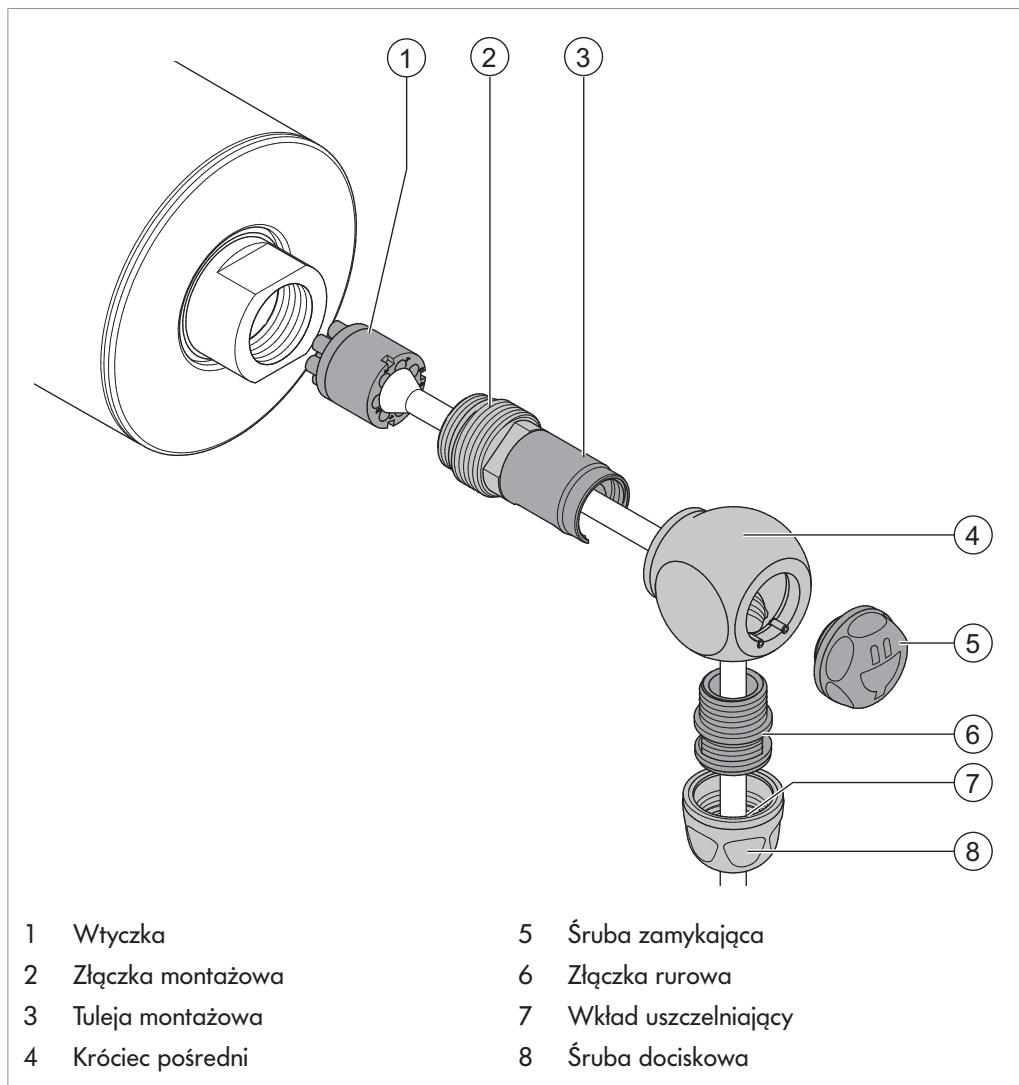
Interroll Kabel przyłączowy do elektrobębna szereg DM

Demontaż kabla przyłączowego

Demontaż w przypadku dławnicy kątowej



W celu rozróżnienia wariantu silnika z wtyczką od wariantu silnika bez wtyczki śruba zamykająca oznakowana jest symbolem wtyczki.



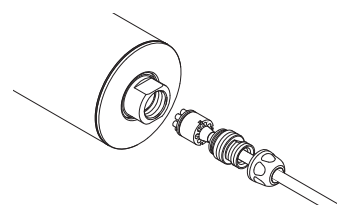
- ▶ Całkowicie odkręcić śrubę dociskową (8) kluczem płaskim o rozwarości 20 mm.
- ▶ Upewnić się, że niebieski wkład uszczelniający (7) został zdjęty ze złączki rurowej (6).
- ▶ Całkowicie wykręcić złączkę rurową (6) kluczem płaskim o rozwarości 14 mm z króćca pośredniego.
- ▶ Odkręcić śrubę zamykającą (5) i zsunąć króciec pośredni (4) z tulei montażowej (3).
- ▶ Całkowicie wykręcić złączkę montażową (2) kluczem płaskim o rozwarości 14 mm z końca wału. Zadać przy tym o to, aby tuleja montażowa (3) i kabel nie obracały się.
- ▶ Wtyczkę (1) wraz z kablem wyjąć z gniazda wtykowego zamontowanego na stałe w wale.



Návod k montáži

Interroll Připojovací kabel

Bubnový motor série DM



Výrobce

Interroll Trommelmotoren GmbH
Opelstr. 3
41836 Hueckelhoven/Baal
Německo
Telefon: +49 2433 44 610
www.interroll.com

Obsahy

Usilujeme o správnost, aktualizaci a úplnost informací a obsahy v tomto dokumentu jsme pečlivě zpracovali. Za informace ovšem nemůžeme převzít žádnou záruku. Výslovně vylučujeme veškerou odpovědnost za škody a následné škody, které vznikly v jakékoliv formě ve spojení s používáním tohoto dokumentu. Vyhrazujeme si právo kdykoliv změnit zdokumentované výrobky a informace o výrobcích.

Autorské právo / průmyslově právní ochrana

Texty, obrázky, grafy a podobně i jejich dispozice podléhají ochraně podle autorského práva a jiných ochranných zákonů. Rozmnožování, změna, přenos nebo zveřejnění části nebo celého obsahu tohoto dokumentu v jakékoliv formě se zakazuje. Tento dokument slouží výlučně k informaci a k použití v souladu s určeným účelem a neopravňuje ke kopírování dotčených výrobků. Všechny značky (chráněné značky, jako loga a obchodní označení) jsou vlastnictvím společnosti Interroll Trommelmotoren GmbH nebo třetí osoby a nesmí se bez předchozího písemného povolení používat, kopírovat ani rozmnožovat.

Obsah

Pokyny k používání montážního návodu	149
Návod je součástí výrobku	149
Výstražná upozornění v tomto dokumentu	149
Symboly	149
Bezpečnost.....	150
Stav techniky	150
Používání v souladu s určením	150
Kvalifikace pracovníků	150
Servisní pracovníci	150
Pracovník s elektrotechnickou kvalifikací	150
Nebezpečí	150
Poškození zdraví osob.....	150
Elektrická energie.....	151
Provozní návod pro bubnový motor	151
Montáž připojovacího kabelu	152
Výstražná upozornění pro instalaci.....	152
Příprava montáže.....	153
Zavedení konektoru do konce hřídele.....	153
Nasazení kabelového šroubení u rovného šroubového spoje	154
Nasazení kabelového šroubení u úhlového šroubového spoje	155
Demontáž připojovacího kabelu	156
Demontáž u rovného šroubového spoje.....	157
Demontáž u úhlového šroubového spoje	158

Pokyny k používání montážního návodu

Návod je součástí výrobku

- ▶ Chcete-li zajistit bezporuchový a bezpečný provoz a splnění případných záručních nároků, nejprve si přečtěte návod a řiďte se jeho pokyny.
- ▶ Uchovávejte návod v blízkosti bubnového motoru.
- ▶ Návod předejte každému dalšímu vlastníkovu nebo uživateli.
- ▶ **POZOR! Výrobce neručí za škody a provozní poruchy, které vyplynou z nedodržení tohoto návodu.**
- ▶ Pokud budete mít po přečtení návodu ještě nevyjasněné otázky, kontaktujte zákaznický servis Interroll. Kontaktní osoby v okolí naleznete na internetu na adrese www.interroll.com/contact.

Výstražná upozornění v tomto dokumentu

Výstražná upozornění varují před riziky, která mohou nastat při manipulaci s bubnovým motorem. Vyskytují se ve čtyřech stupních ohrožení s následujícími signálními slovy:

Signální slovo	Význam
NEBEZPEČÍ	Označuje nebezpečí s vysokým rizikem, které v případě, že mu nezamezíte, zapříčiní smrt nebo těžké poranění.
VAROVÁNÍ	Označuje nebezpečí se středním rizikem, které v případě, že mu nezamezíte, může zapříčinít smrt nebo těžké poranění.
UPOZORNĚNÍ	Označuje nebezpečí s nízkým rizikem, které v případě, že mu nezamezíte, může zapříčinít lehké nebo střední poranění.
POZOR	Označuje nebezpečí, které zapříčiní věcné škody.

Symboly



Tato značka upozorňuje na užitečné a důležité informace.

Předpoklad:

- Tato značka označuje předpoklad, který musí být splněn před prováděním montáže a údržby.
- ▶ Tato značka označuje úkon, který je třeba provést.

Bezpečnost

Stav techniky

Připojovací kabel s konektorem je sestaven podle aktuálního stavu techniky a z výroby ho odesíláme v provozně bezpečném stavu. Při používání přesto mohou hrozit různá nebezpečí.



Při nedodržení upozornění uvedených v tomto montážním návodu může dojít k životu nebezpečnému poranění!

- ▶ Montážní návod si pečlivě přečtěte a dbejte jeho obsahu.

Používání v souladu s určením

Připojovací kabel s konektorem je výhradně určen pro připojení bubnového motoru Interroll. Všechny ostatní způsoby využití jsou považovány za použití v rozporu s určením.

Není přípustné provádět svévolné změny negativně ovlivňující bezpečnost výrobku.

Kvalifikace pracovníků

Nekvalifikovaní pracovníci nedokážou rozpoznat rizika, a jsou tudíž vystaveni vyššímu nebezpečí.

- ▶ Činnostmi popsanými v tomto návodu pověřujte jen kvalifikované pracovníky.
- ▶ Provozovatel musí zajistit, aby pracovníci dodržovali platné místní předpisy a pravidla bezpečnosti práce a při práci si byli vědomi hrozícího nebezpečí.

Tento návod je určen následujícím cílovým skupinám:

Servisní pracovníci

Servisní pracovníci mají odborné technické vzdělání nebo absolvovali školení výrobce a provádějí údržbu a opravy.

Pracovník s elektrotechnickou kvalifikací

Osoby, které pracují na elektrických zařízeních, musí mít odborné technické vzdělání.

Nebezpečí



Zde naleznete informace o různých druzích nebezpečí nebo škod, které se mohou vyskytnout v souvislosti s provozem bubnového motoru.

Poškození zdraví osob

- ▶ Práce při údržbě a opravách na přístroji smí provádět jen autorizovaný odborný personál, který musí dodržovat platné předpisy.
- ▶ Před zapnutím bubnového motoru se ujistěte, zda se v blízkosti dopravníku nezdržují žádné nepovolané osoby.

Interroll Připojovací kabel pro bubnový motor série DM

Bezpečnost

- Elektrická energie**
- ▶ Instalační a údržbové práce provádějte pouze při dodržení pěti bezpečnostních pravidel:
 - Vypnutí
 - Zajištění proti opětovnému zapnutí
 - Zjištění stavu bez napětí na všech pólech
 - Uzemnění a zkratování
 - Zakrytí nebo ohrazení sousedních dílů pod napětím
- Provozní návod pro bubnový motor**
- ▶ Před montáží dbejte na bezpečnostní a výstražné pokyny uvedené v provozním návodu bubnového motoru Interroll série DM, abyste zabránili škodám nebo nebezpečným situacím.

Montáž připojovacího kabelu



Při montáži dbejte na to, abyste motor s koncem hřídele pro konektor namontovali na správné straně do držáků motoru.

POZOR

Neodborná montáž

Poškození motoru

- ▶ Během montáže dbejte na to, aby nebyl odstraněn tuk u těsnění.
- ▶ Zásuvku v motoru a kabelový konektor chraňte před znečištěním.

Výstražná upozornění pro instalaci

UPOZORNĚNÍ

Neodborná montáž

Zranění a věcné škody

- ▶ Dbejte na bezpečnostní a výstražné pokyny uvedené v provozním návodu pro bubnový motor Interroll série DM.
- ▶ Před montáží připojovacího kabelu si pečlivě přečtěte informace k montáži a uvedení do provozu bubnového motoru.

UPOZORNĚNÍ

Nebezpečí zakopnutí způsobené odvinutým kabelem

Připojovací kabel odviňte teprve na místě montáže.

UPOZORNĚNÍ

Rotující součásti a neúmyslný rozběh motoru

Nebezpečí zhmždění prstů



- ▶ Nesahejte do prostorů mezi bubnovým motorem a pásovými dopravníky nebo válečkovými řetězy.
- ▶ Namontujte ochranné zařízení (např. ochranný kryt), abyste zabránili přímáčknutí prstů mezi řetězovými pásy nebo válečkovými řetězy.
- ▶ Na dopravník upevněte vhodné výstražné upozornění.

Interroll Připojovací kabel pro bubnový motor série DM

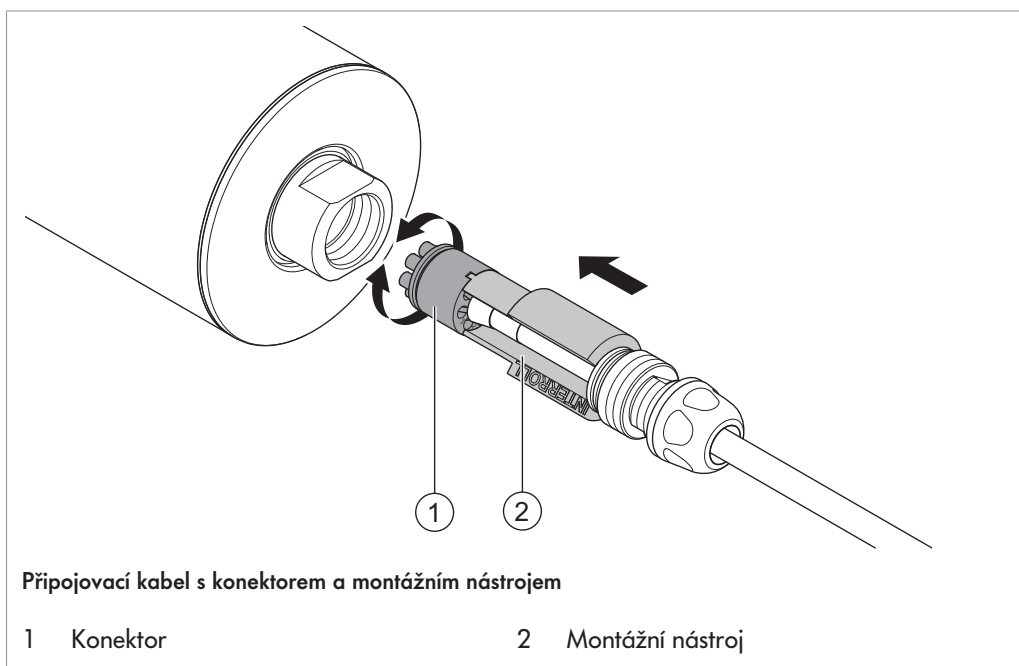
Montáž připojovacího kabelu

Příprava montáže

Připojovací kabel je přiložen k bubnovému motoru. U připojovacího kabelu je nasunuto kompletní šroubení a montážní nástroj. Potřebný nástroj:

- Otevřený klíč s otvorem klíče 14 mm
- Otevřený klíč s otvorem klíče 20 mm
- ▶ Odejměte záslepku bubnového motoru.
- ▶ Otevřete balení a odviňte připojovací kabel.

Zavedení konektoru do konce hřídele



- ▶ Nasuňte konektor (1) na vodící výstupky montážního nástroje (2).
- ▶ Zaveďte konektor s montážním nástrojem do otevřeného konce hřídele.
- ▶ Lehkým tlakem otáčejte montážní nástroj, dokud konektor nezapadne do správné polohy.
- ⇒ Správné polohy konektoru je dosaženo, když nástroj dosedne na konec hřídele.
- ▶ Montážní nástroj stáhněte a veďte na připojovacím kabelu za šroubení.

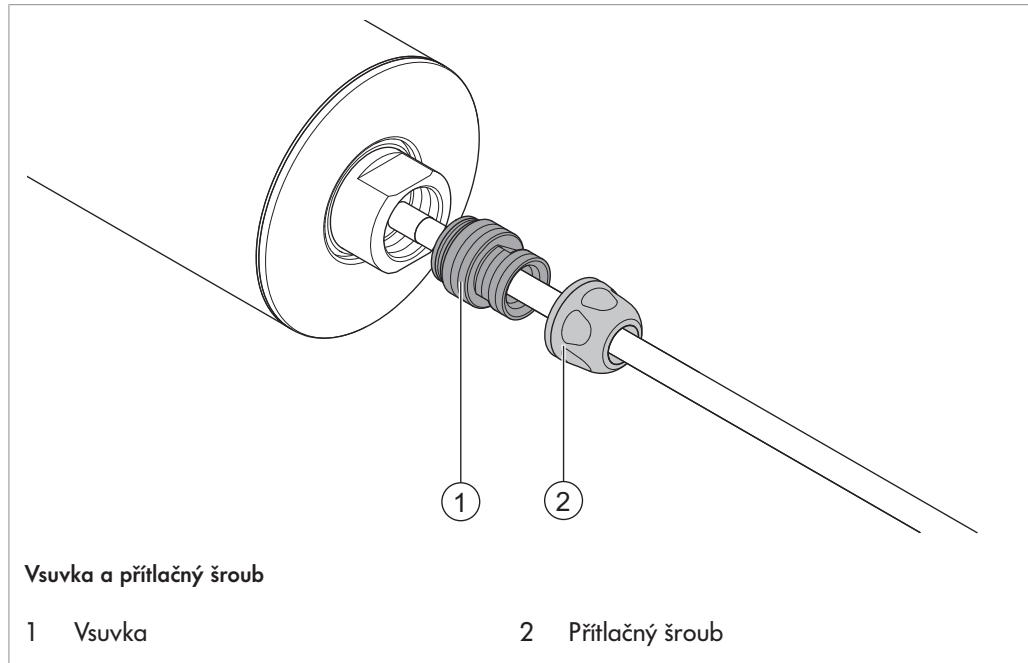


Montážní nástroj může zůstat na připojovacím kabelu, aby se neztratil.

Interroll Připojovací kabel pro bubnový motor série DM

Montáž připojovacího kabelu

Nasazení kabelového šroubení u rovného šroubového spoje

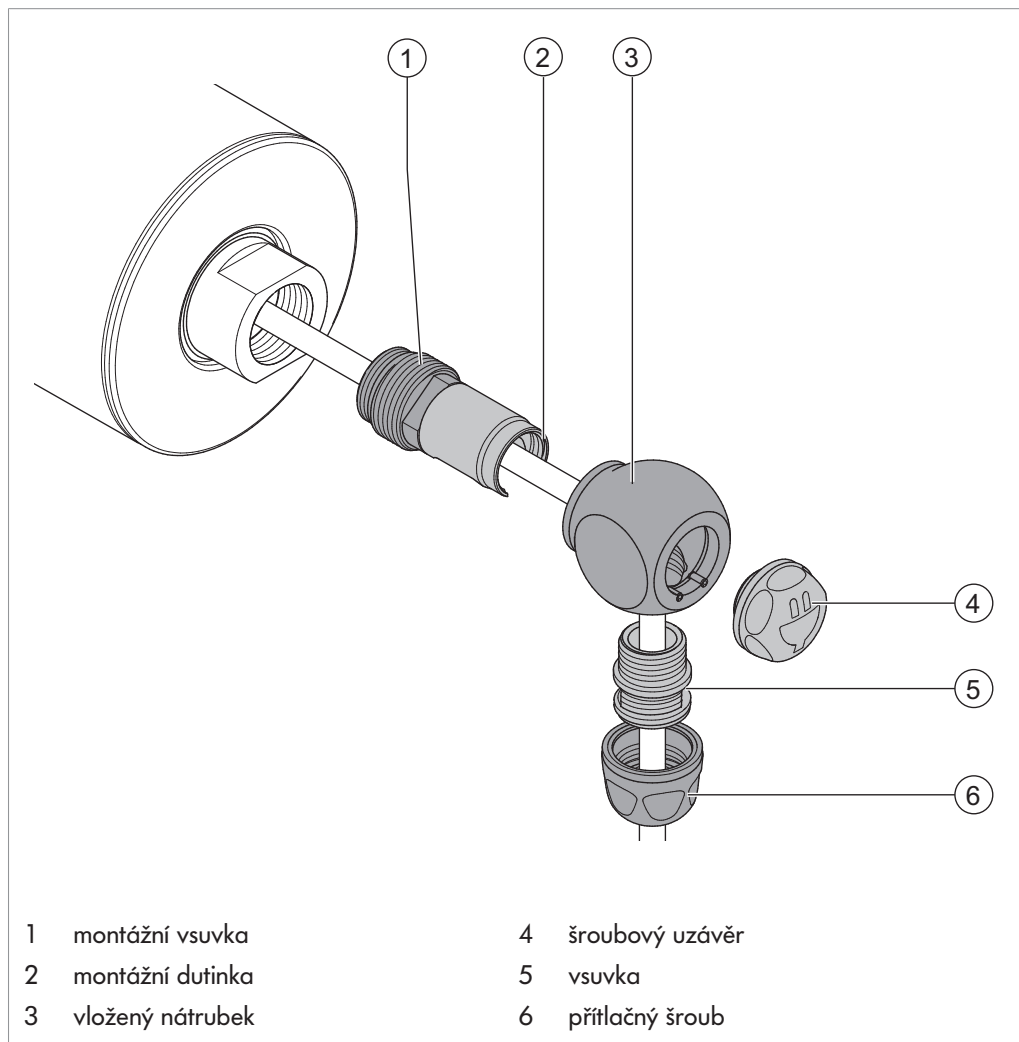


- ▶ Vsuvku (1) šroubení zašroubujte do konce hřídele a utáhněte otevřeným klíčem o velikosti 14 mm.
- ▶ Přítlačný šroub (2) šroubení pevně utáhněte otevřeným klíčem o velikosti 20 mm na závit vsuvky.
- ▶ Připojovací kabel řádně položte a uložte ve skříňovém rozvaděči.
- ▶ Při další instalaci bubnového motoru dodržujte pokyny provozního návodu pro bubnový motor Interroll série DM.

Interroll Připojovací kabel pro bubnový motor série DM

Montáž připojovacího kabelu

Nasazení kabelového šroubení u úhlového šroubového spoje



- ▶ Montážní vsuvku (1) zašroubujte do konce hřídele a utáhněte otevřeným klíčem o velikosti 14 mm. Přitom dbejte na to, aby se montážní dutinka (2) a kabel neotáčely současně.
- ▶ Nasuňte montážní dutinku (2) do vloženého nátrubku (3), srovnajte ji a utáhněte šroubovým uzávěrem (4).
- ▶ Vsuvku (5) šroubení zašroubujte do vloženého nátrubku a utáhněte otevřeným klíčem o velikosti 14 mm.
- ▶ Přítlačný šroub (6) šroubení pevně utáhněte otevřeným klíčem o velikosti 20 mm na závit vsuvky.
- ▶ Připojovací kabel řádně položte a uložte ve skříňovém rozvaděči.
- ▶ Při další instalaci bubnového motoru dodržujte pokyny provozního návodu pro bubnový motor Interroll série DM.

Demontáž připojovacího kabelu



⚠ NEBEZPEČÍ

Nebezpečí ohrožení života elektrickým proudem

- ▶ Údržbu a opravy provádějte jen ve stavu bez zapnutého přívodu proudu.
 - ▶ Poruchy na elektrickém zařízení směji odstraňovat jen vzdělání pracovníci s elektrotechnickou kvalifikací!
-

POZOR

Neodborná montáž

Poškození motoru

- ▶ Během demontáže dbejte na to, aby nebyl odstraněn tuk u těsnění.
 - ▶ Zásuvku v motoru a kabelový konektor chraňte před znečištěním.
-

Potřebné nářadí:

- Otevřený klíč s otvorem klíče 14 mm
- Otevřený klíč s otvorem klíče 20 mm

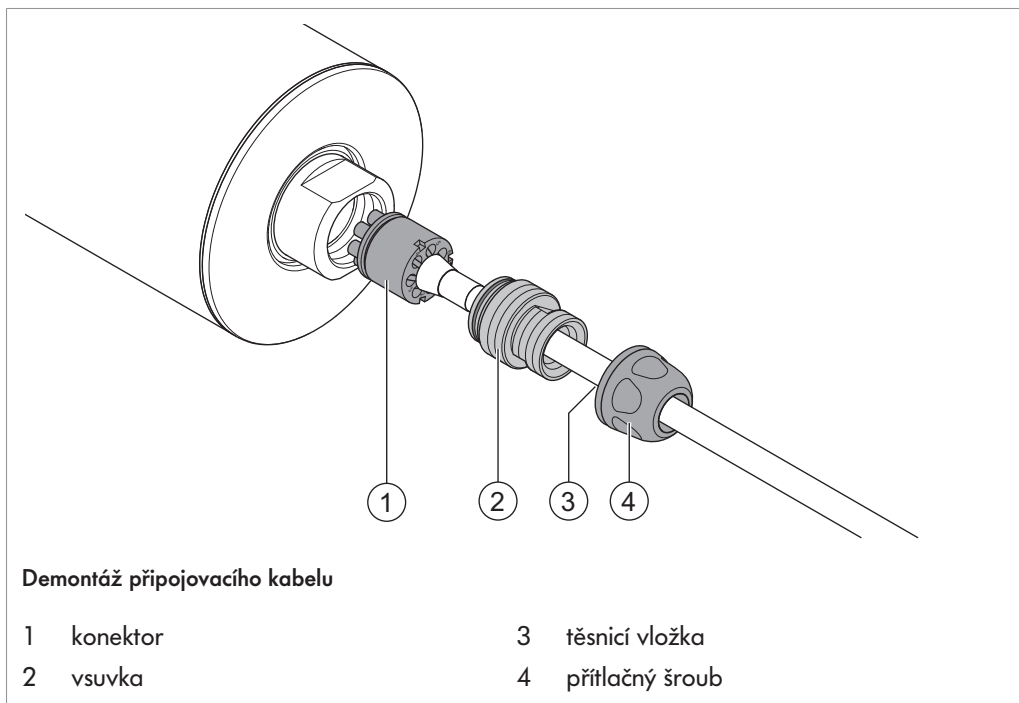
Interroll Připojovací kabel pro bubnový motor série DM

Demontáž připojovacího kabelu

Demontáž u rovného šroubového spoje



Pro rozlišení varianty motoru s konektorem od varianty motoru bez konektoru je přítlačný šroub označen na třech ze šesti ploch pro klíč.



- ▶ Přítlačný šroub (4) úplně povolte otevřeným klíčem o velikosti 20 mm.
- ▶ Zajistěte, aby se modrá těsnicí vložka (3) stáhla ze vsuvky (2).
- ▶ Vsuvku (2) úplně vyšroubujte z konce hřídele otevřeným klíčem o velikosti 14 mm.
- ▶ Konektor (1) s kabelem vytáhněte ze zásuvky pevně namontované v hřídeli.

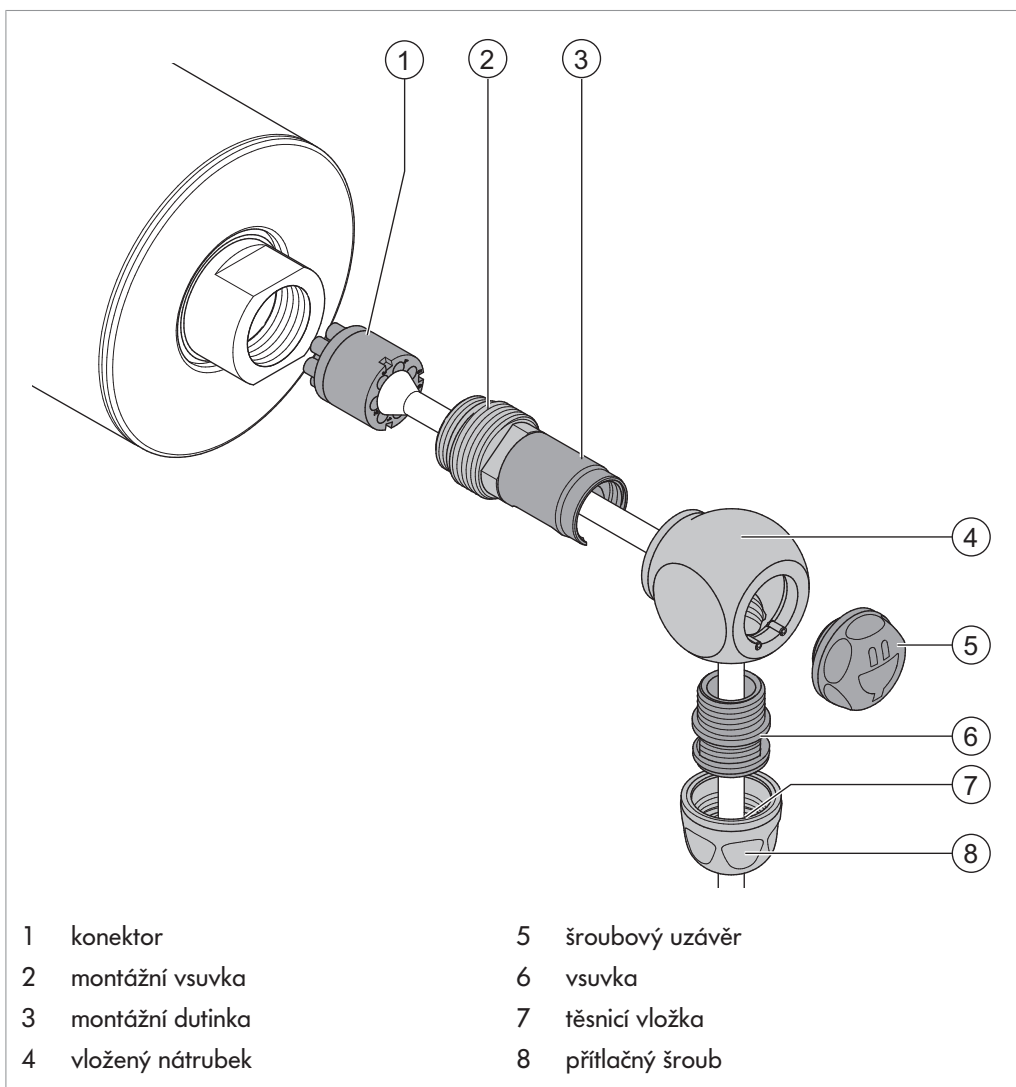
Interroll Připojovací kabel pro bubnový motor série DM

Demontáž připojovacího kabelu

Demontáž u úhlového šroubového spoje



Pro rozlišení varianty motoru s konektorem od varianty motoru bez konektoru je šroubový uzávěr označen symbolem konektoru.



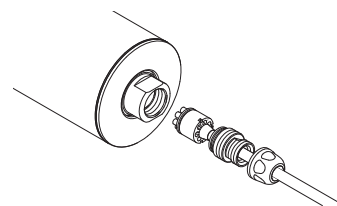
- ▶ Přítlačný šroub (8) úplně povolte otevřeným klíčem o velikosti 20 mm.
- ▶ Zajistěte, aby se modrá těsnicí vložka (7) stáhla ze vsuvky (6).
- ▶ Vsuvku (6) úplně vyšroubujte z vloženého nátrubku otevřeným klíčem o velikosti 14 mm.
- ▶ Povolte šroubový uzávěr (5) a sejměte vložený nátrubek (4) z montážní dutinky (3).
- ▶ Montážní vsuvku (2) úplně vyšroubujte z konce hřídele otevřeným klíčem o velikosti 14 mm. Přitom dbejte na to, aby se montážní dutinka (3) a kabel neotáčely současně.
- ▶ Konektor (1) s kabelem vytáhněte ze zásuvky pevně namontované v hřídeli.



Szerelési útmutató

Interroll Csatlakozó kábelek

DM sorozatú dobmotor



Gyártó

Interroll Trommelmotoren GmbH
Opelstr. 3
41836 Hueckelhoven/Baal
Németország
Telefon: +49 2433 44 610
www.interroll.com

Tartalmak

Az információk helyességén, aktualitásán és teljességén fáradozunk és jelen dokumentum tartalmát gondosan munkáltuk ki. Az információkért ugyanakkor semmilyen formában nem tudunk jótállást vállalni. Jelen dokumentum használatával bármilyen formában kapcsolatban álló károkért és közvetett károkért határozottan kizárunk bármiféle felelősséget. A dokumentált termékek és termékinformációk bármikor történő megváltoztatásának jogát fenntartjuk.

Szerzői jog / ipari tulajdon jogvédelme

A szövegek, képek, grafikák és hasonlók, valamint ezek elrendezése a szerzői jog és más védőtörvények védelme alatt állnak. Jelen dokumentum egy tartalomrészletének vagy teljes tartalmának bármilyen formában való sokszorosítása, megváltoztatása, átadása vagy közzététele tilos. Jelen dokumentum kizárólag az információt és a rendeltetés szerű használatot szolgálja és nem jogosít fel az illető termék másolatkészítésére. A jelen dokumentumban levő összes jelölés (védett márkajelzések, mint logók és üzleti jelölések) az Interroll Trommelmotoren GmbH vagy harmadik fél tulajdonát képezik, azokat előzetes írásbeli beleegyezés nélkül nem szabad felhasználni, másolni vagy terjeszteni.

Tartalomjegyzék

Tanácsok a szerelési útmutató használatához	161
Az útmutató a termék részét képezi	161
A dokumentumban használt figyelmeztető jelzések	161
Szimbólumok.....	161
Biztonság	162
Korszerű műszaki színvonal	162
Rendeltetésszerű használat.....	162
A személyzettel szembeni követelmények	162
Szervizszemélyzet	162
Villanyszerelő.....	162
Veszélyek	162
Személyi sérülések	162
Elektromosság	163
Kezelési utasítás dobmotorhoz.....	163
A csatlakozó kábel szerelése	164
Szerelési munka közben ügyeljen az alábbiakra	164
Szerelés előkészítése	165
Dugós csatlakozó tengelyvégbe dugása	165
Kábel csavaros kötésének behelyezése egyenes csavaros kötés esetében.....	166
Kábel csavaros kötésének behelyezése könyökcavaros kötés esetében	167
A csatlakozó kábel leszerelése	168
Szétszerelés egyenes csavarozásnál.....	169
Könyökcavaros kötés szétbontása.....	170

Tanácsok a szerelési útmutató használatához

Az útmutató a termék részét képezi

- ▶ A meghibásodás mentes és biztonságos üzemeltetés, valamint a garanciális igények érvényesíthetősége érdekében először olvassa el jelen útmutatót és tartsa be az abban foglalt utasításokat.
- ▶ Az útmutatót tartsa a dobmotor közelében.
- ▶ Az útmutatót mindig adja át a következő tulajdonosnak vagy használónak.
- ▶ **FIGYELEM! Jelen útmutató előírásainak figyelmen kívül hagyásából eredő károkért és üzemzavarokért a gyártó nem vállal felelősséget.**
- ▶ Ha az útmutató elolvasása után kérdése van, vegye fel a kapcsolatot a Interroll vevőszolgálatával. Az Önhöz legközelebbi kapcsolattartót a következő weboldalon találja meg: www.interroll.com/contact.

A dokumentumban használt figyelmeztető jelzések

A figyelmeztető jelzések a dobmotor üzemeltetésekor fellépő veszélyekre figyelmeztetnek. Négy veszélyfokozatot különböztetünk meg:

Elnevezés	Jelentés
VESZÉLY	Nagy kockázatú veszélyhelyzetet jelez, mely halált vagy súlyos sérülést okoz, ha nem kerül el.
FIGYELMEZTETÉS	Közepes kockázatú veszélyhelyzetet jelez, mely halált vagy súlyos sérülést okozhat, ha nem kerül el.
FIGYELEM	Kis kockázatú veszélyhelyzetet jelez, mely könnyű vagy közepesen súlyos sérülést okozhat, ha nem kerül el.
FIGYELEM	Olyan veszélyhelyzetet jelez, mely anyagi károkat okozhat.

Szimbólumok



Ez a jelzés hasznos és fontos információkra utal.

Előfeltétel:

- Ez a jelzés olyan feltételre utal, melyet szerelési, vagy karbantartási munkaalkalmával teljesíteni kell.
- ▶ Ez a jelzés egy végrehajtandó tevékenységre utal.

Biztonság

Korszerű műszaki színvonal

A dugós csatlakozóval szerelt csatlakozó kábel korszerű, üzembiztos gyártmány, ennek ellenére a használata veszélyes lehet.



A jelen szerelési útmutató előírásainak figyelmen kívül hagyása életveszélyes sérülésekhez vezethet!

- ▶ Figyelmesen olvassa el a szerelési útmutatót, és tartsa be a benne leírtakat.

Rendeltetésszerű használat

A dugós csatlakozóval szerelt csatlakozó kábel kizárólagosan Interroll dobmotor csatlakoztatására készült. A használat minden egyéb fajtája nem rendeltetésszerűnek minősül.

A terméken a biztonságot hátrányosan befolyásoló önhatalmú módosítások nem megengedettek.

A személyzettel szembeni követelmények

A képzetlen személyzet nem ismeri fel a kockázatokat, és nagyobb veszélynek van kitéve.

- ▶ Csak képzett személyeket bízjon meg a jelen útmutatóban leírt tevékenységekkel.
- ▶ Az üzemeltetőnek biztosítani kell, hogy ezek a személyek betartsák a veszélyes tevékenységre vonatkozó helyi előírásokat és szabályokat.

Jelen útmutató a következő célcsoportoknak szól:

Szervizszemélyzet

A szervizszemélyzet tagjai a szakiskolát, vagy a gyártó tanfolyamát végzett személyek, akik a karbantartási és javítási feladatokat végzik.

Villanyszerelő

Olyan személyek, akik elektromos berendezéseken dolgoznak, és ennek megfelelő szakképzettséggel rendelkeznek.

Veszélyek



Ebben a fejezetben a dobmotor működése közben fellépő különböző veszélyeket és károkat ismertetjük.

Személyi sérülések

- ▶ A készülék karbantartását és javítását csak arra felhatalmazott szakképzett személy végezheti. Be kell tartania a vonatkozó szabályokat.
- ▶ A dobmotor bekapcsolása előtt győződjön meg arról, hogy illetéktelen személyek nem tartózkodnak szállítószalag közelében.

Interroll Csatlakozó kábel DM sorozatú dobmotorhoz

Biztonság

- Elektromosság**
- ▶ A beszerelési és karbantartási munkákat csak az öt biztonsági szabály betartása mellett szabad végezni:
 - Lekapcsolás
 - Biztosítani kell visszakapcsolás ellen
 - Feszültségmentességet minden pólusra ellenőrizni kell
 - Földelés és rövidre zárás
 - Szomszédos, feszültség alatt álló részeket fedje le vagy kerítse el
- Kezelési utasítás
dobmotorhoz**
- ▶ Károk vagy veszélyes helyzetek elkerülése érdekében szerelés előtt vegye figyelembe az Interroll DM sorozatú dobmotor kezelési utasításának a biztonsági- és figyelmeztető útmutatásait.

A csatlakozó kábel szerelése



Szereléskor figyeljen arra, hogy a motor a csatlakozóhoz tartozó tengelyvégével a helyes oldalon legyen a motortartóba szerelve.

FIGYELEM

Szakszerűtlen szerelés

Károsodások a motoron

- ▶ Szerelés közben figyeljen arra, hogy a tömítéseken levő zsírt ne távolítsa el.
- ▶ A motorbeli csatlakozóaljzatot és a kábelcsatlakozót óvja a szennyeződéstől.

Szerelési munka közben ügyeljen az alábbiakra

VIGYÁZAT

Szakszerűtlen szerelés

Sérülés vagy dologi károk

- ▶ Az Interroll DM sorozatú dobmotor kezelési utasítás biztonsági- és figyelmeztető utasításaira figyelni.
- ▶ A csatlakozó kábel szerelése előtt gondosan olvassa el és vegye figyelembe a dobmotor szerelésére és üzembe helyezésére vonatkozó információkat.

VIGYÁZAT

Botlásveszély a letekert kábel miatt

A csatlakozó kábelt előbb a motoron letekerni.

VIGYÁZAT

Az alkatrészek forgásba jöhetnek és a motor váratlanul elindulhat

Ujjai becsípődhetnek

- ▶ Ne nyúljon a dobmotor és a heveder, vagy a görgősláncok közti térbe.
- ▶ Helyezze fel a védőberendezéseket (pl. védőburkolat), hogy elkerülje ujjai becsípődését a láncos szalagba, vagy a görgősláncba.
- ▶ Helyezze el a megfelelő figyelmeztető jelzést a szállítószalagon.



Interroll Csatlakozó kábel DM sorozatú dobmotorhoz

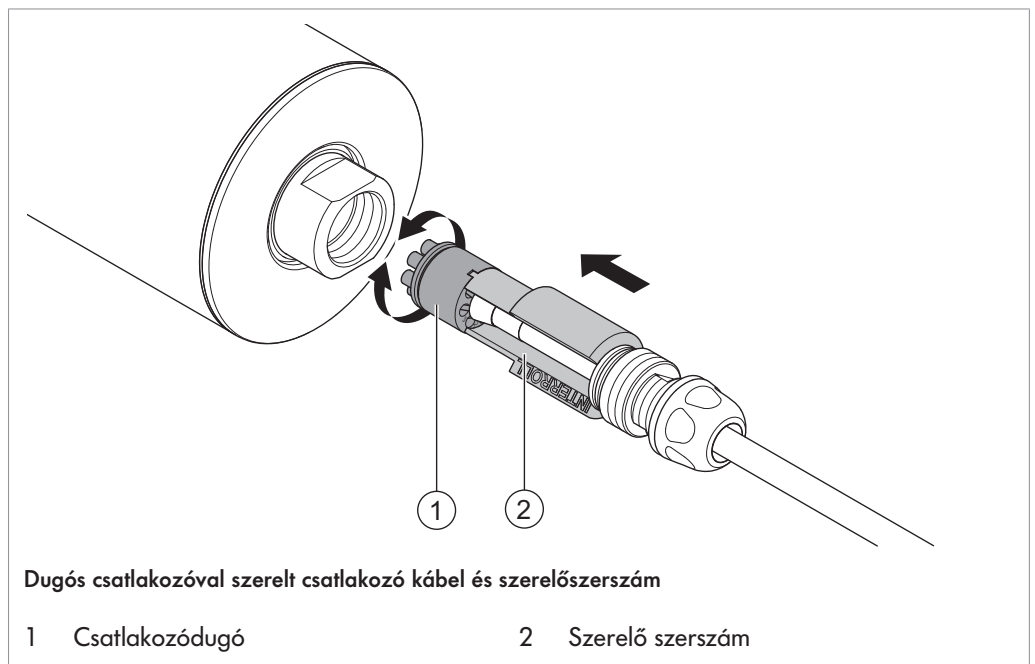
A csatlakozó kábel szerelése

Szerelés előkészítése

A csatlakozó kábel a dobmotorhoz van mellékelve. A csatlakozó kábelen rajta van a teljes csavarkötés valamint egy szerelőszerszám. Szükséges szerszám:

- 14 mm kulcsnyílású villáskulcs
- 20 mm kulcsnyílású villáskulcs
- ▶ A dobmotor vakdugóit eltávolítani.
- ▶ Csomagolást kinyitni és a csatlakozó kábelt letekercselni.

Dugós csatlakozó tengelyvége dugása



- ▶ A dugót (1) a szerelőszerszám (2) vezető-orrba dugni.
- ▶ A szerelőszerszámmal a dugót bevezetni a nyitott tengelyvégebe.
- ▶ A szerelőszerszámot enyhe nyomással forgatni annyira, hogy a dugó beakadjon a megfelelő pozíciójába.
- ⇒ A dugó akkor éri el a helyes pozíciót, amikor a szerszám felfekszik a tengelyvégen.
- ▶ Szerelőszerszámot kihúzni és a csatlakozó kábelt a csavaros kötések mögé vezetni.

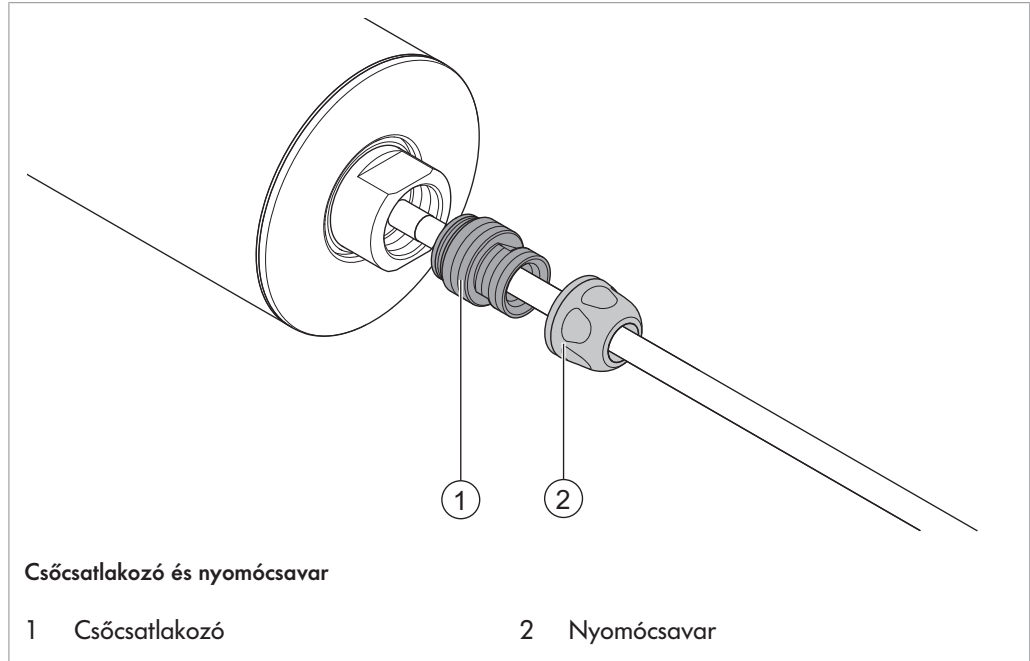


A szerelőszerszám maradhat a csatlakozó kábelben így nem vész el.

Interroll Csatlakozó kábel DM sorozatú dobmotorhoz

A csatlakozó kábel szerelése

Kábel csavaros kötésének behelyezése egyenes csavaros kötés esetében

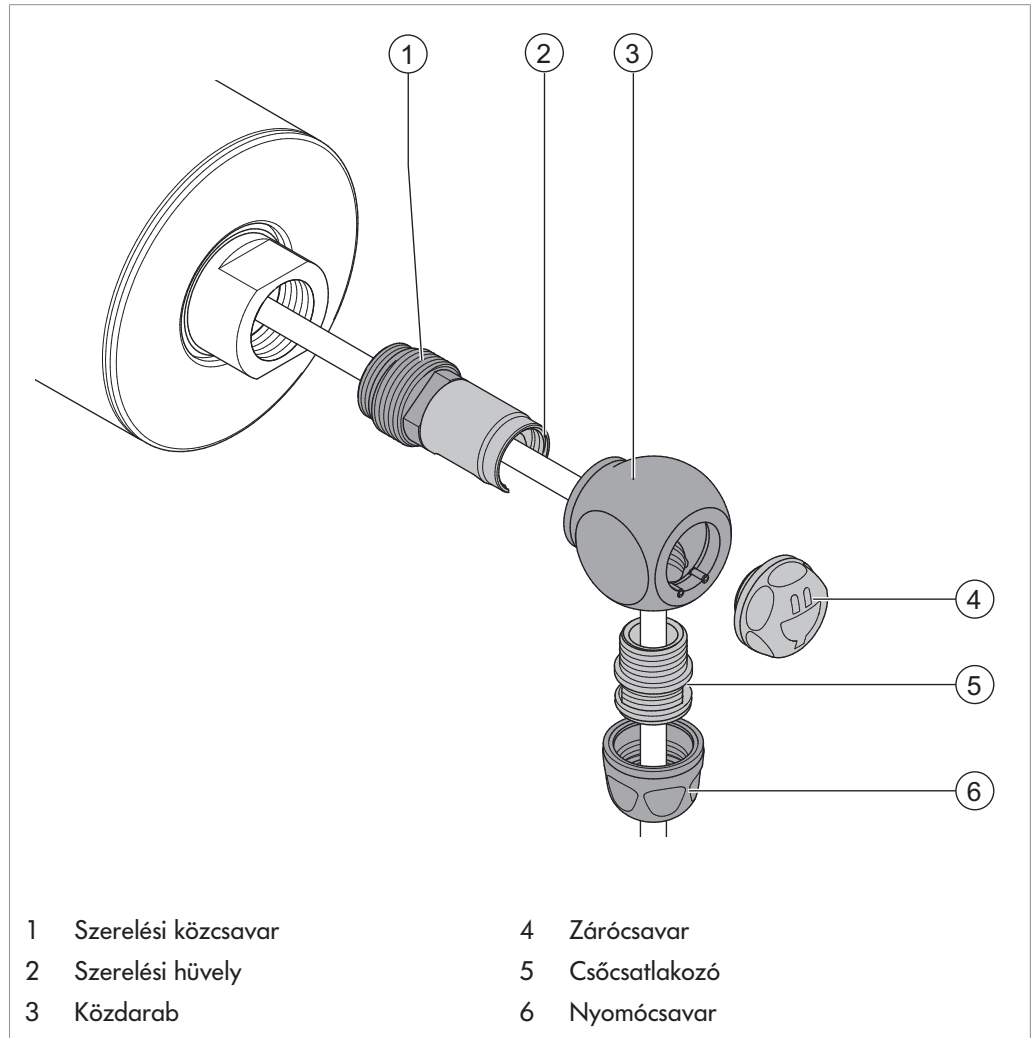


- ▶ A csavaros kötés csőcsatlakozóját (1) a tengelyvégbé becsavarozni és SW 14 mm villáskulccsal meghúzni.
- ▶ A csavaros kötés nyomócsavarját (2) SW 20 mm villáskulccsal meghúzni a csavarok menetén.
- ▶ A csatlakozó kábelt szabályszerűen lefektetni és a kapcsolószekrényben elhelyezni.
- ▶ A dobmotor további telepítéséhez az Interroll DM sorozatú dobmotor kezelési utasításának az útmutatásait figyelembe venni.

Interroll Csatlakozó kábel DM sorozatú dobmotorhoz

A csatlakozó kábel szerelése

Kábel csavaros kötésének behelyezése könyökcsavaros kötés esetében



- ▶ A szerelési közcsavart (1) a tengelyvégbé becsavarozni és SW 14 mm villáskulccsal meghúzni. Eközben biztosítani, hogy a szerelési hüvely (2) és a kábel ne forogjon vele együtt.
- ▶ A szerelési hüvelyt (2) a közdarabba (3) betolni, beigazítani és a zárócsavarral (4) meghúzni.
- ▶ A csavaros kötés csőcsatlakozóját (5) a közdarabba becsavarozni és SW 14 mm villáskulccsal meghúzni.
- ▶ A csavaros kötés nyomócsavarját (6) a csőcsatlakozó menetén SW 20 mm villáskulccsal meghúzni.
- ▶ A csatlakozó kábelt szabályszerűen lefektetni és a kapcsolószekrényben elhelyezni.
- ▶ A dobmotor további telepítéséhez az Interroll DM sorozatú dobmotor kezelési utasításának útmutatásait figyelembe venni.

A csatlakozó kábel leszerelése



⚠ VESZÉLY

Elektromos áramütés általi életveszély

- ▶ Karbantartási és javítási munkákat csak áramtalanítás után végezzen.
 - ▶ A villamos berendezések hibaelhárítását csak képzett villamossági szakember végezheti!
-

FIGYELEM

Szakszerűtlen szerelés

Károsodások a motoron

- ▶ Leszerelés közben ügyelni arra, hogy a tömítéseken levő zsírt ne távolítsa el.
 - ▶ A motorban lévő csatlakozóaljzatot és a kábelcsatlakozót óvni a szennyeződésektől.
-

Szükséges szerszám:

- 14 mm kulcsnyílású villáskulcs
- 20 mm kulcsnyílású villáskulcs

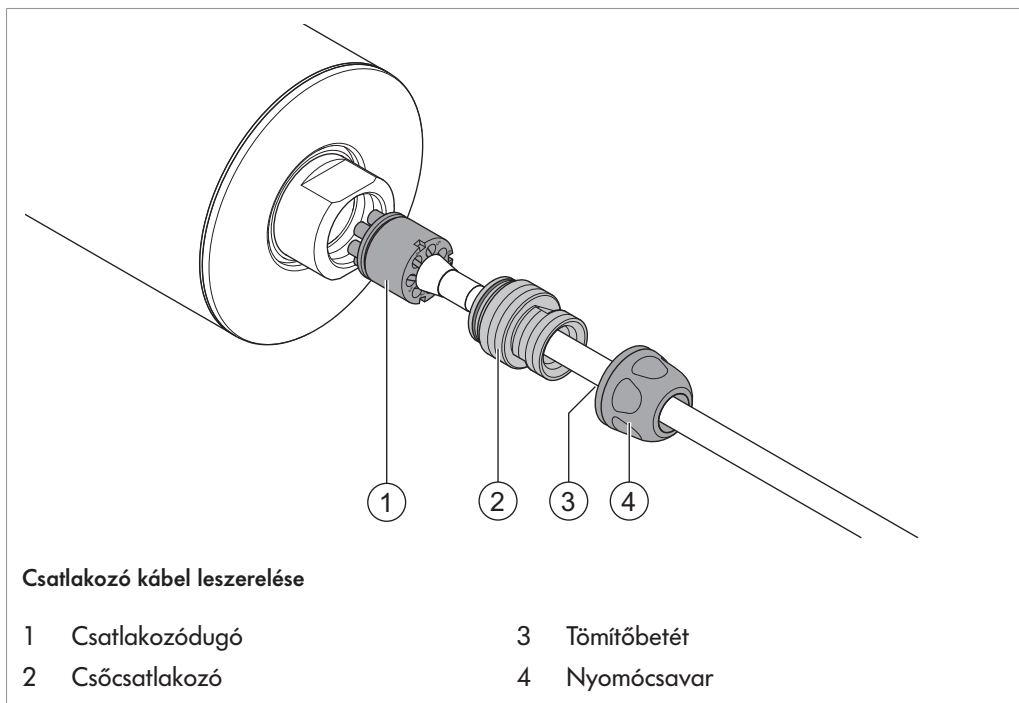
Interroll Csatlakozó kábel DM sorozatú dobmotorhoz

A csatlakozó kábel leszerelése

Szétszerelés egyenes csavarozásnál



A dugós csatlakozós motorváltozatoknak a dugós csatlakozó nélküli változatoktól való megkülönböztetése érdekében a nyomócsavar hat lapja közül három meg van jelölve.



- ▶ A nyomócsavart (4) SW 20 mm kulcsnyílású villáskulccsal teljesen kilazítani.
- ▶ Meggyőződni arról, hogy a kék tömítőbetét (3) a csőcsatlakozóból (2) le legyen húzva.
- ▶ SW 14 mm nyílású villáskulccsal a csőcsatlakozót (2) teljesen kicsavarni a tengelyvégből.
- ▶ A dugós csatlakozót (1) a kábellel együtt a tengelybe fixen beszerelt csatlakozó aljzatból kihúzni.

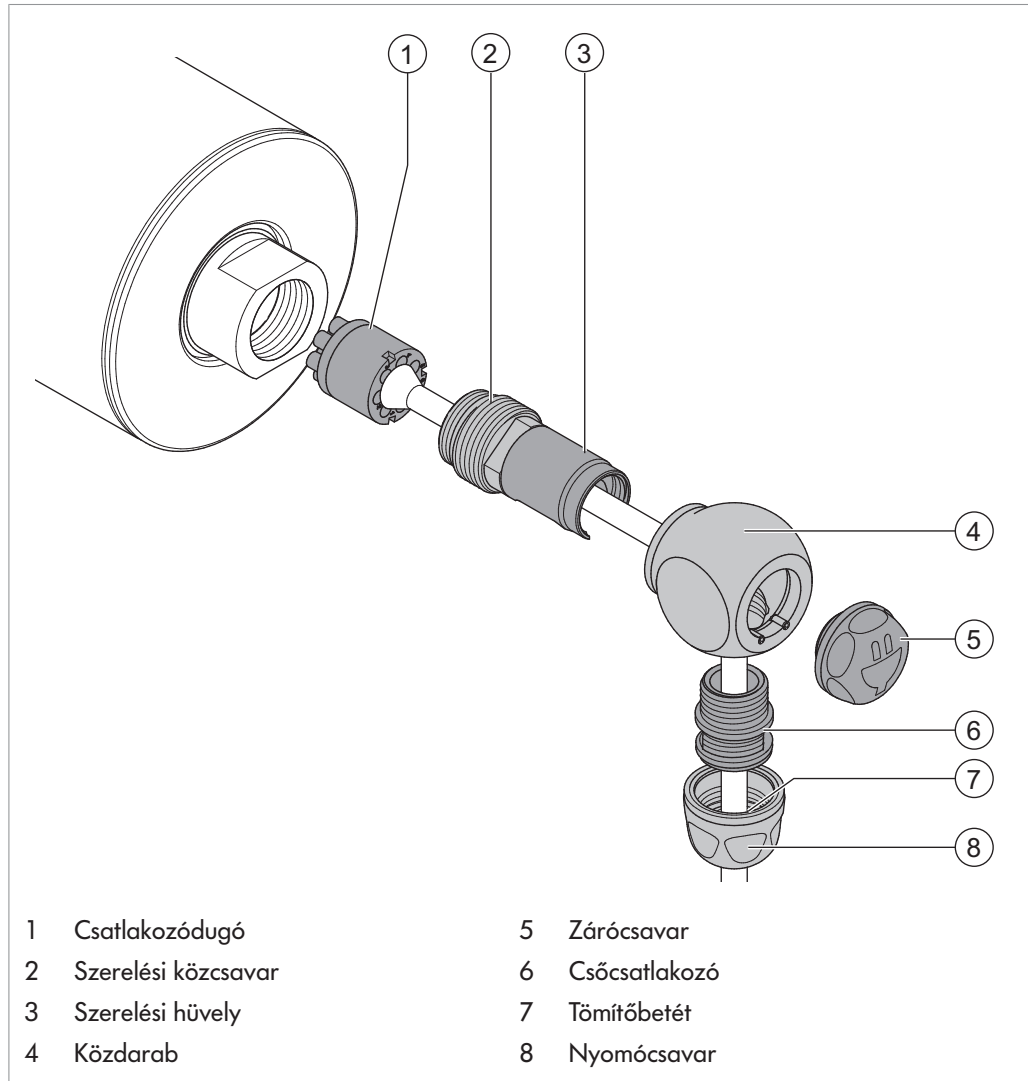
Interroll Csatlakozó kábel DM sorozatú dobmotorhoz

A csatlakozó kábel leszerelése

Könyökcsavaros kötés szétbontása



A dugós csatlakozós motorváltozatoknak a dugós csatlakozó nélküli változatoktól való megkülönböztetése érdekében a zárócsavar csatlakozódugó szimbólummal van jelölve.



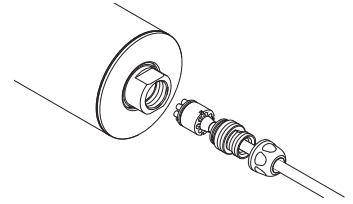
- ▶ A nyomócsavart (8) SW 20 mm kulcsnyílású villáskulccsal teljesen kilazítani.
- ▶ Meggyőződni arról, hogy a kék tömítőbetét (7) a csőcsatlakozóból (6) le legyen húzva.
- ▶ SW 14 mm nyílású villáskulccsal a csőcsatlakozót (6) a közdarabból teljesen kicsavarni.
- ▶ Zárócsavart (5) kilazítani és a közdarabot (4) szerelési hüvelyről (3) letolni.
- ▶ SW 14 mm nyílású villáskulccsal a szerelési közcsavart (2) a tengelyvégből teljesen kicsavarni. Eközben biztosítani, hogy a szerelési hüvely (3) és a kábel ne forogjon vele együtt.
- ▶ A dugós csatlakozót (1) a kábellel együtt a tengelybe fixen beszerelt csatlakozó aljzatból kihúzni.



Montaj Kılavuzu

Interroll Bağlantı kablosu

DM Serisi Tamburlu Motor



Üretici

Interroll Trommelmotoren GmbH
Opelstr. 3
41836 Hueckelhoven/Baal
Almanya
Telefon: +49 2433 44 610
www.interroll.com

İçerikler

Bilgilerin doğru, güncel ve eksiksiz olması için elimizden gelen gayreti gösteriyor ve bu belgenin içeriğini titizlikle hazırlamış bulunuyoruz. Ancak bu bilgiler için herhangi bir garanti vermemiz mümkün değildir. Bu belgenin kullanımından kaynaklanan her türlü hasar ve dolaylı zararlar için hiçbir şekilde sorumluluk üstlenmemekteyiz. Belgede söz edilen ürünleri ve ürün bilgilerini istediğimiz an değiştirme hakkını saklı tutmaktayız.

Telif hakkı / Sınai hak koruması

Metinler, resimler, grafikler ve benzerleri ile bunların düzenlenmesi telif hakkı ve diğer koruyucu kanunların koruması altındadır. Bu belgenin bir kısmının veya bütün içeriğinin çoğaltılması, değiştirilmesi, nakledilmesi ve yayınlanması hangi şekilde olursa olsun, yasaktır. Bu belge sadece bilgilendirme amaçlı ve amacına uygun kullanım içindir ve ilgili ürünlerin taklit edilerek imal edilmesi hakkını içermemektedir. Bu belgede bulunan bütün işaretler (korunmuş markalar, logolar ve ticari adlar) Interroll Trommelmotoren GmbH şirketinin veya üçüncü kişilerin mülküdür ve önce yazılı izin alınmadan kullanılmaları, kopya edilmeleri veya işlenmeleri yasaktır.

İçerik

Montaj kılavuzunun nasıl kullanılacağıyla ilgili açıklamalar.....	173
Bu kılavuz ürünün bir parçasıdır.....	173
Bu belgedeki uyarılar	173
Semboller.....	173
Güvenlik.....	174
Teknolojinin güncel durumu.....	174
Amacına uygun kullanım	174
Personel niteliği.....	174
Servis personeli.....	174
Elektrik uzmanı	174
Tehlikeler	174
Kişisel hasar durumları.....	174
Elektrik.....	175
İşletme Kılavuzu Tamburlu Motor.....	175
Bağlantı kablosunun monte edilmesi.....	176
Kurulum ile ilgili uyarılar	176
Montajın hazırlanması.....	177
Fişin mil ucuna geçirilmesi.....	177
Düz bağlantıda kablo rakorunun takılması	178
Dirsekli bağlantıda kablo rakorunun takılması.....	179
Bağlantı kablosunun sökülmesi	180
Düz bağlantıda sökülmesi	181
Dirsekli bağlantıda sökülmesi	182

Montaj kılavuzunun nasıl kullanılacağıyla ilgili açıklamalar

Bu kılavuz ürünün bir parçasıdır

- ▶ Sorunsuz ve güvenli bir işletim ve olası garanti taleplerinin geçerli kılınması açısından, öncelikli olarak bu kılavuzun okunması ve talimatların yerine getirilmesi gerekmektedir.
- ▶ Kılavuzun Tamburlu Motorun yakınında muhafaza edilmesi gerekmektedir.
- ▶ Kılavuzu sizden sonraki her sahibine veya kullanıcıya teslim ediniz.
- ▶ **DİKKAT! Bu kılavuza uyulmamasından dolayı oluşan hasarlar ve işletme arızaları için üretici kuruluş herhangi bir sorumluluk üstlenmez.**
- ▶ Bu kılavuzun okunmasının ardından sorularınız olması durumunda, üretici kuruluşun Interroll müşteri hizmetleri ile irtibata geçiniz. Yakınızdaki bulunan muhatabı internet üzerinden www.interroll.com/contact aşağıda verilen adreslerden bulabilirsiniz.

Bu belgedeki uyarılar

Bu belgedeki uyarılar, Tambur Motor ile çalışırken oluşabilecek tehlikelere işaret etmektedirler. Bu uyarılar dört adet tehlike kademeleri olmak üzere, aşağıda tarif edilen sinyal sözcükleri ile anılmaktadır:

Sinyal kelimesi	Anlamı
TEHLİKE	Önlenmediği takdirde, yüksek riskli olan ve ölüme veya ağır derecede yaralanmalara sebebiyet verecek olan bir tehlikeye işaret etmektedir.
UYARI	Önlenmediği takdirde, orta derecede riskli olan ve ölüme veya ağır derecede yaralanmalara sebebiyet verebilen bir tehlikeye işaret etmektedir.
DİKKAT	Önlenmediği takdirde, düşük derecede riskli olan ve hafif veya orta derecede yaralanmaları sebebiyet verebilecek olan bir tehlikeye işaret etmektedir.
DİKKAT	Maddi hasarlara yol açan türde bir tehlikeye işaret etmektedir.

Semboller



Bu işaret faydalı ve önemli bilgilere işaret etmektedir.

Koşul:

- Bu sembol ilgili montaj- veya bakım çalışmaları gereği yerine getirilmesi gereken bir koşula dair işaret etmektedir.
- ▶ Bu işaret, yapılması gereken işlemler için kullanılmaktadır.

Güvenlik

Teknolojinin güncel durumu

Bu fişli bağlantı kablosu gelişmiş teknolojiye uygun olarak imal edilmekte ve işletme güvenliğini sağlayacak şekilde teslim edilmektedir, ancak kullanım sırasında yine de tehlikeler oluşabilir.



Bu montaj kılavuzundaki uyarılara dikkat edilmemesi durumunda hayati tehlikeli yaralanmalar meydana gelebilir!

- ▶ Söz konusu montaj talimatlarını itinalı bir biçimde okuyunuz ve içeriklerini dikkate alınız.

Amacına uygun kullanım

Fişli bağlantı kablosu sadece bir Interroll Tamburlu Motorun bağlanması için tasarlanmıştır. Başka her türlü kullanımı, amacına uygun olmayan kullanım olarak sayılmaktadır.

Ürünün güvenliğini olumsuz etkileyen ve yetkisiz yapılan değişikliklere izin verilmemektedir.

Personel niteliği

Niteliksiz personel tarafından söz konusu riskler belirlenememekte olup, kendileri daha yüksek derecede tehlikelere maruz kalmaktadır.

- ▶ Bu kılavuzda tarif edilen işlemler ile ilgili olarak sadece nitelikli personelin görevlendirilmesi gerekmektedir.
- ▶ Operatör tarafından görevlendirilen personelin, yerel olarak yürürlükte olan ve güvenli ve tehlike bilincinde çalışmayla ilgili yönerge ve hükümlere uymaları teminat altına alınmak zorundadır.

İşbu talimatta aşağıda tarif edilen hedef gruplar ile muhatap olunmaktadır:

Servis personeli

Söz konusu servis personeli tarafından teknik uzmanlık eğitimi sahibi olmaları şartı altında veya üretici tarafından eğitim görmüş olmaları koşulu ile ilgili bakım ve onarım çalışmaları gerçekleştirilmektedir.

Elektrik uzmanı

Elektrikli tesisatlarda çalışmalar yapan kişilerin teknik meslek bilgisi eğitimi almış olmaları gerekmektedir.

Tehlikeler



Burada Tambur Motorun işletimi ile ilgili olarak farklı türlerde tehlikeler ve hasar durumları ile ilgili olarak bilgiler bulabilmektesiniz.

Kişisel hasar durumları

- ▶ Cihaz üzerinde uygulanacak olan bakım ve onarım çalışmalarının tatbik edilmelerine sadece yetkilendirilmiş uzman personele ilgili talimatların yerine getirilmeleri koşulu ile izin verilmektedir.
- ▶ Tambur Motorun çalıştırılması öncesinde, taşıyıcının yakınında yetkisi bulunmayan personelin bulunmaması teminat altına alınmak zorundadır.

Interroll DM Serisi Tamburlu Motor için bağlantı kablosu

Güvenlik

Elektrik

- ▶ Kurma ve bakım işlerini sadece beş güvenlik kuralına uyduktan sonra yapınız:
 - Gerilimsiz ve akımsız duruma getirmek
 - Tekrar çalıştırılmayı önleyecek tedbirler almak
 - Gerilimsiz olduğundan emin olmak
 - Topraklamak ve kısa devre yapmak
 - Bitişikte yer alan gerilim altındaki parçaların üzerini kapatmak veya bunları izole etmek

İşletme Kılavuzu Tamburlu Motor

- ▶ Hasar meydana gelmesini veya tehlikeli durumları önlemek için montajdan önce Interroll DM Serisi Tamburlu Motor işletme kılavuzundaki güvenlik bilgilerine ve uyarılara dikkat ediniz.

Bağlantı kablosunun monte edilmesi



Montaj sırasında, motorun fiş mili ucunun motor tutma düzeneğinin doğru tarafına monte edilmesine dikkat ediniz.

DİKKAT

Usulüne uygun olmayan montaj

Motorda hasarlar

- ▶ Montaj sırasında contalardaki yağın giderilmemesine dikkat ediniz.
- ▶ Motor içindeki prizi ve kablolu fişi kirlenmelere karşı koruyunuz.

Kurulum ile ilgili uyarılar

⚠ DİKKAT

Usulüne uygun olmayan montaj

Yaralanma veya maddi zararlar

- ▶ Interroll DM Serisi Tamburlu Motor işletme kılavuzundaki güvenlik bilgilerine ve uyarılara dikkat ediniz.
- ▶ Bağlantı kablosunun montajından önce Tamburlu Motorun montajı ve işleme alınmasıyla ilgili bilgileri titizlikle okuyunuz ve bunlara dikkat ediniz.

⚠ DİKKAT

Çözülmüş kablodan dolayı ayağın takılmasıyla düşme tehlikesi

Bağlantı kablosunu ancak montaj yerinde çözünüz.

⚠ DİKKAT

Dönen parçalar ve motorun istenmeden çalışma durumu

Parmakların ezilme tehlikesi bulunmaktadır

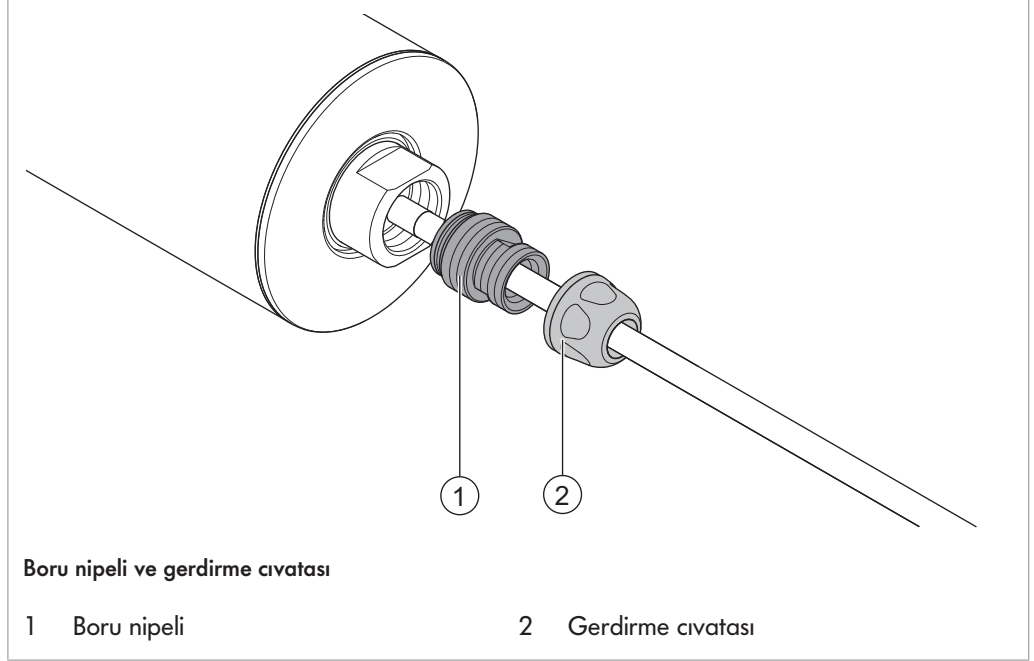
- ▶ Tambur Motor ile konveyör bant veya makaralı zincir sistemleri aralarına ellerinizi sokmayınız.
- ▶ Parmakların zincir bantlarında veya makaralı zincirlerde sıkışmalarını için koruma donanımı (örneğin koruma kapağı) tesis ediniz.
- ▶ Taşıyıcı üzerinde uygun bir uyarı işareti tesis ediniz.



Interroll DM Serisi Tamburlu Motor için bağlantı kablosu

Bağlantı kablosunun monte edilmesi

Düz bağlantıda kablo rakorunun takılması

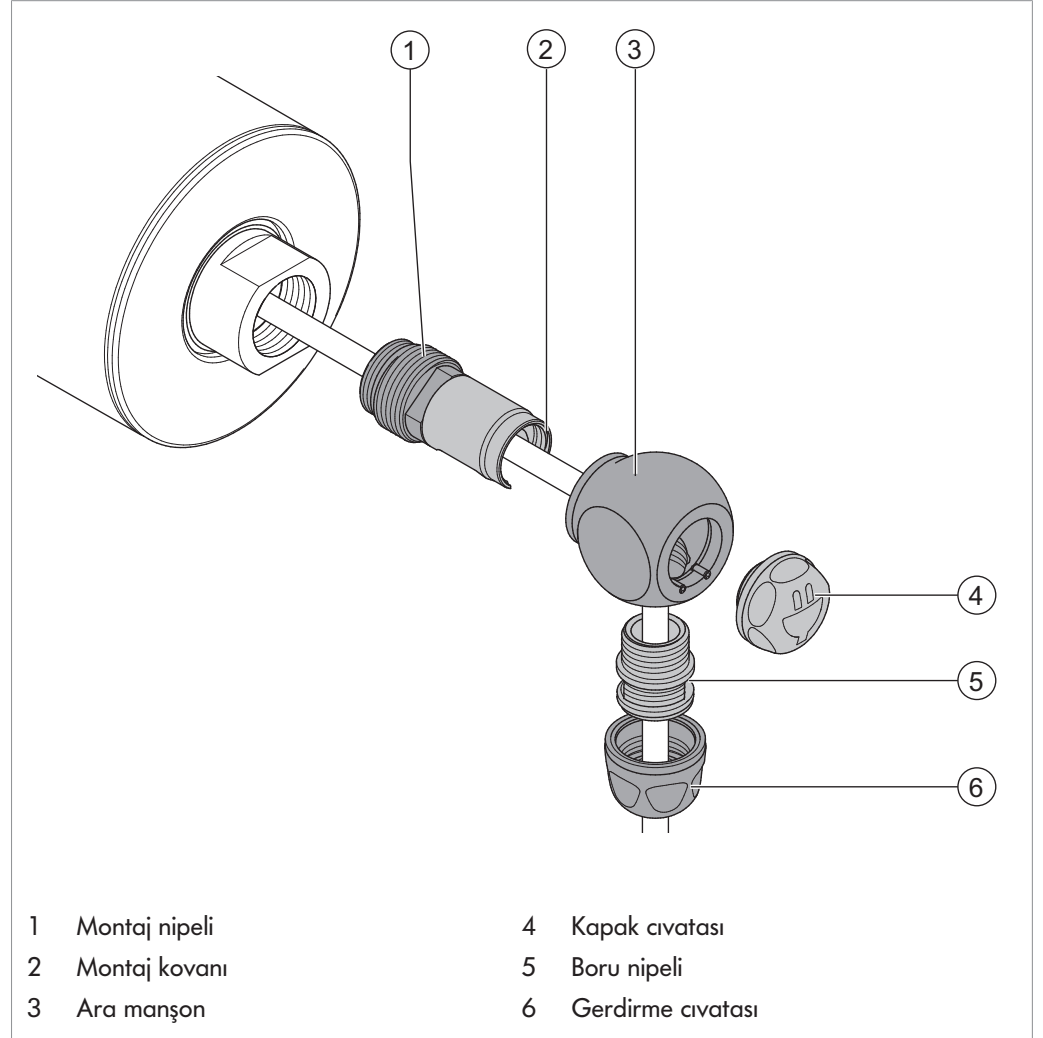


- ▶ Vida bağlantısının boru nipelini (1) mil ucuna vidalayınız ve anahtar ağız 14 mm olan bir vida anahtarıyla sıkıştırınız.
- ▶ Vida bağlantısının gerdirme civatasını (2) anahtar ağız 20 mm olan bir vida anahtarıyla boru nipelinin dişlisi üzerinde sıkıştırınız.
- ▶ Bağlantı kablosunu usulüne uygun döşeyiniz ve şalter dolabına bağlayınız.
- ▶ Tamburlu Motorun diğer kurulum işleri için Interroll DM Serisi Tamburlu Motor işletme kılavuzundaki uyarılara dikkat ediniz.

Interroll DM Serisi Tamburlu Motor için bağlantı kablosu

Bağlantı kablosunun monte edilmesi

Dirsekli bağlantıda kablo rakorunun takılması



- ▶ Montaj nipelini (1) mil ucuna vidalayınız ve anahtar ağızı 14 mm olan bir çatal anahtarla sıkıştırınız. Bu sırada montaj kovanının (2) ve kablunun birlikte dönmemesine dikkat ediniz.
- ▶ Montaj kovanını (2) ara manşona (3) geçirin, hizalandırınız ve kapak civatasıyla (4) sıkınız.
- ▶ Rakorun boru nipelini (5) ara manşona vidalayınız ve anahtar ağızı 14 mm olan bir çatal anahtarla sıkıştırınız.
- ▶ Rakorun gerdirme civatasını (6) anahtar ağızı 20 mm olan bir çatal anahtarla boru nipelinin dişlisi üzerinde sıkıştırınız.
- ▶ Bağlantı kablosunu usulüne uygun döşeyiniz ve şalter dolabına bağlayınız.
- ▶ Tamburlu Motorun diğer kurulum işleri için Interroll DM Serisi Tamburlu Motor işletme kılavuzundaki uyarılara dikkat ediniz.

Bağlantı kablosunun sökülmesi



⚠ TEHLİKE

Elektrik çarpmasından dolayı ölüm tehlikesi

- ▶ Bakım ve tamir işlerini sadece elektriksiz durumda yapınız.
 - ▶ Elektrik donanımlarındaki arızalar sadece eğitim görmüş bir elektrik uzmanı tarafından giderilebilir!
-

DİKKAT

Usulüne uygun olmayan montaj

Motorda hasarlar

- ▶ Sökme sırasında contalardaki yağın giderilmemesine dikkat ediniz.
 - ▶ Motor içindeki prizi ve kablolu fişi kirlenmelere karşı koruyunuz.
-

Gerekli olan takımlar:

- Anahtar ağız 14 mm olan bir çatal anahtarı
- Anahtar ağız 20 mm olan bir çatal anahtarı

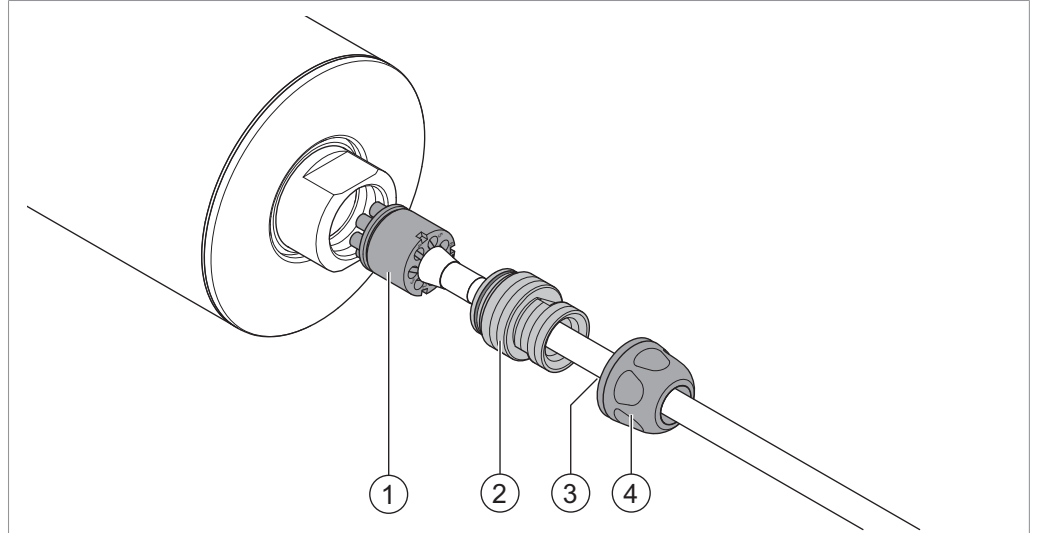
Interroll DM Serisi Tamburlu Motor için bağlantı kablosu

Bağlantı kablosunun sökülmesi

Düz bağlantıda sökülmesi



Fişli motor modelinin fişsiz motor modelinden ayırt edilebilmesi için gerdirme civatasının altı anahtar yüzeyinin üçü işaretlenmiştir.



Bağlantı kablosunun sökülmesi

- | | |
|--------------|---------------------|
| 1 Fiş | 3 Conta parçası |
| 2 Boru nipel | 4 Gerdirme civatası |

- ▶ Gerdirme civatasını (4) anahtar ağız 20 mm olan çatal anahtarla tamamen sökünüz.
- ▶ Mavi renkli conta parçasının (3) boru nipelinden (2) çekilip çıkartıldığından emin olunuz.
- ▶ Boru nipelini (2) anahtar ağız 14 mm olan bir çatal anahtarla mil ucundan tamamen söküp çıkartınız.
- ▶ Fişi (1) kabloyla mile sabitlenmiş prizden çekip çıkartınız.

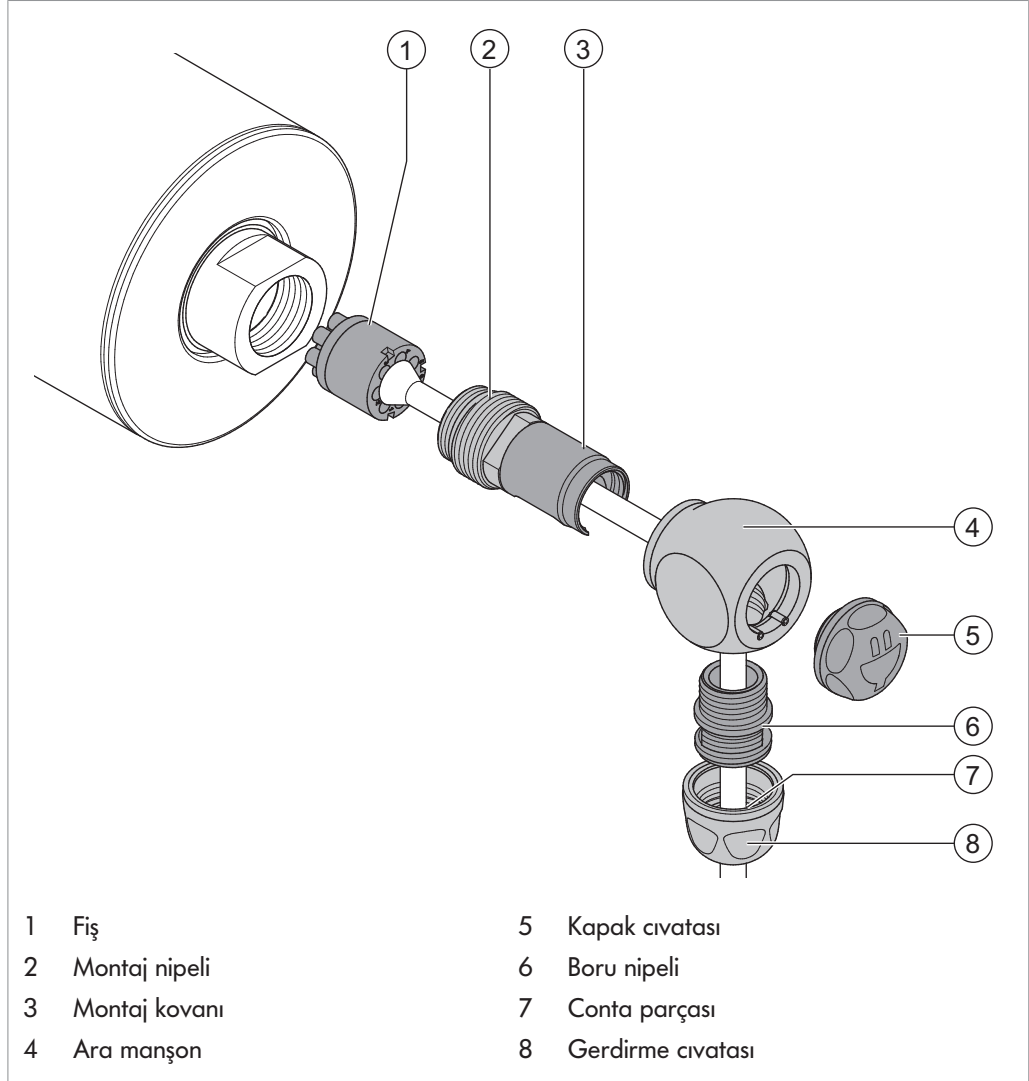
Interroll DM Serisi Tamburlu Motor için bağlantı kablosu

Bağlantı kablosunun sökülmesi

Dirsekli bağlantıda sökülmesi



Fişli motor modelinin fişsiz motor modelinden ayırt edilebilmesi için kapak civatası fiş sembolüyle işaretlenmiştir.



- ▶ Gerdirme civatasını (8) anahtar ağzı 20 mm olan çatal anahtarla tamamen sökünüz.
- ▶ Mavi renkli conta parçasının (7) boru nipelinden (6) çekilip çıkartıldığından emin olunuz.
- ▶ Boru nipelini (6) anahtar ağzı 14 mm olan bir çatal anahtarla ara manşondan çıkartınız.
- ▶ Kapak civatasını (5) çözünüz ve ara manşonu (4) montaj kovanından (3) çıkarınız.
- ▶ Montaj nipelini (2) anahtar ağzı 14 mm olan bir çatal anahtarla mil ucundan tamamen çıkartınız. Bu sırada montaj kovasının (3) ve kablunun birlikte dönmemesine dikkat ediniz.
- ▶ Fişi (1) kabloyla mile sabitlenmiş prizden çekip çıkartınız.



装配说明书

Interroll 连接电缆

DM 系列电动滚筒

制造商

Interroll Trommelmotoren GmbH

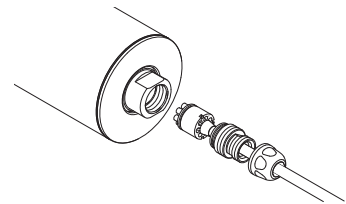
Opelstr. 3

41836 Hueckelhoven/Baal

德国

电话: +49 2433 44 610

www.interroll.com



内容

我们认真编辑本文件中的内容，尽力确保信息的正确性、时效性和完整性。但我们不对这些信息提供任何形式的保证。对于与使用本文件相关的任何形式的损失和后续损失，我们明确不承担任何责任。我们保留随时变更以文档记录的产品和产品信息的权利。

著作权法/知识产权保护法

文字、图片、图表和类似内容及其排列方式受著作权法和其他保护性法规的约束。禁止以任何形式复制、修改、传输或公布本文件的部分或全部内容。本文件的作用仅限于提供信息和按规定使用，不包括仿制相关产品的授权。本文件中包含的所有标识（受保护的商标，比如标志和企业名称）是 Interroll Trommelmotoren GmbH 或者第三方的财产，未经事先书面同意，禁止使用、复制或传播。



内容目录

装配说明书的使用提示	185
此说明书是产品的一部分	185
警告提示	185
符号	185
安全	186
技术发展最新水平	186
按规定使用	186
人员资质	186
维修人员	186
专业电工	186
危险	186
人身伤害	186
电力	187
电动滚筒使用说明书	187
装配连接电缆	188
有关安装的警告提示	188
准备装配	189
将插头插入轴末端	189
在为直头套管的情况下装入电缆螺纹套管接头	190
在为肘形连接器的情况下装入电缆螺纹套管接头	191
拆卸连接电缆	192
针对直头套管的拆卸	193
针对肘形连接器的拆卸	194

装配说明书的使用提示

此说明书是产品的一部分

- ▶ 需认真阅读说明书并且遵守相关提示，然后才能实现安全的无故障运行并且达到需要满足的质保要求。
- ▶ 将说明书放在电动滚筒附近。
- ▶ 将此说明书转交给每位后续所有者或用户。
- ▶ 注意！ 制造商不承担由于忽视此说明书而造成的损失和运行故障责任。
- ▶ 如果在阅读说明书后仍有疑问，请联系Interroll客户服务部。可以通过网络在 www.interroll.com/contact 项下查找您当地的联系人。

警告提示

警告提示用于警示人们在操作该电动滚筒时可能面临的危险。
有包括以下信号的四个危险等级：

信号词	含义
危险	指示具有高风险的危险，如果未能避免，则会导致死亡或重伤。
警告	指示具有中等风险的危险，如果未能避免，则有可能导致死亡或重伤。
注意	指示具有低风险的危险，如果未能避免，则有可能导致轻或中度人身伤害。
公告	指示可能导致财产损失的危险。

符号



此标志指示有用和重要的信息。

要求：

- 此标志指示一种在装配和保养前必须满足的条件。
- ▶ 此标志指示一个有待执行的操作。

安全

技术发展最新水平

根据最新技术生产了带插接件的连接电缆，在可靠运行情况下交付使用，但使用时仍可能出现危险。



如果忽视此装配说明书的相关提示，则有可能面临生命危险！

- ▶ 认真阅读此装配说明书并且遵守相关内容。

按规定使用

带插接件的连接电缆仅用于连接 Interroll 电动滚筒。其他使用目的均在规范范围之外。

禁止擅自改造本装置，以免降低产品安全性。

人员资质

未经授权的人员可能无法识别风险，因此将会面临更高风险。

- ▶ 仅向获得授权的人员分派在此说明书中规定的相关作业。
- ▶ 运营商必须确保工作人员遵守有关安全和安全意识的当地现行规章和规定。

此说明书内会对以下目标群体进行相应说明：

维修人员	维修人员接受相关的专业技术培训或由制造商进行相关培训并且执行保养和修理作业。
专业电工	执行电气装置作业任务的人员必须经过专业技术培训。

危险



在此查询电动滚筒运行时可能出现的各种危险或伤害信息。

人身伤害	<ul style="list-style-type: none">▶ 只能由经过授权的专业人员在遵守有效规定的情况下执行设备的保养和维修作业。▶ 接通电动滚筒之前确保没有未经授权的人员站立在输送带附近。
------	---

Interroll DM 系列电动滚筒连接电缆

安全

- | | |
|-----------|--|
| 电力 | <ul style="list-style-type: none">▶ 只能在遵守五项安全规定以后执行安装和保养作业：<ul style="list-style-type: none">• 断开• 防止重新接通• 确定所有极上均无电压• 接地并短路• 遮盖或隔离邻近带电的零件 |
| 电动滚筒使用说明书 | <ul style="list-style-type: none">▶ 为了避免损伤或危险的情况，在装配前要注意 Interroll DM 系列电动滚筒使用说明书中的安全提示和警告提示。 |

装配连接电缆



装配时需注意，应将电机用于插头的轴末端装配到电机支架正确的一侧上。

注意

不恰当地装配

损坏电机

- ▶ 装配时需注意，不可清除密封垫上的润滑脂。
 - ▶ 防止电机和电缆插头中的插座受到污染。
-

有关安装的警告提示

小心

不恰当地装配

造成人员受伤或财产损失

- ▶ 注意 Interroll DM 系列电动滚筒使用说明书中的安全提示和警告提示。
 - ▶ 在装配连接电缆之前，认真阅读并注意有关装配和调试电动滚筒的信息。
-

小心

展开的电缆可造成绊倒危险

在装配地点再展开连接电缆。

小心

电机的旋转部件和无意起动

有挤伤手指的危险

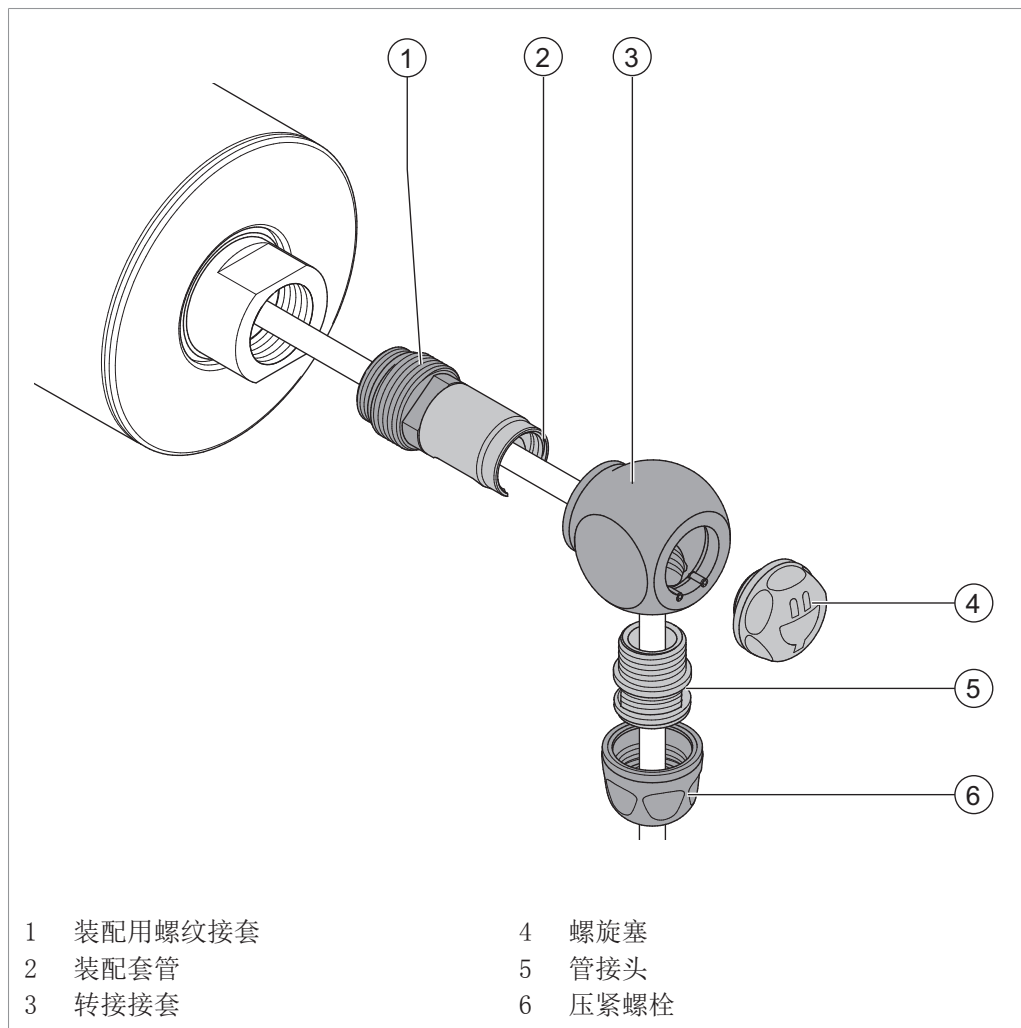
- ▶ 禁止触碰电动滚筒和传送带或滚筒链条周围区域。
 - ▶ 装上保护装置（例如保护盖板）防止链带或滚子链挤压手指。
 - ▶ 在传送带上设置适当的警告提示。
-



Interroll DM 系列电动滚筒连接电缆

装配连接电缆

在为肘形连接器的情况下装入电缆螺纹套管接头



- ▶ 将装配用螺纹接套 (1) 旋入轴末端，用开口宽度为 14 mm 的开口扳手拧紧。同时确保装配套管 (2) 和电缆不会跟着扭转。
- ▶ 将装配套管 (2) 推入转接接套 (3) 中，然后进行校准并使用螺旋塞 (4) 拧紧。
- ▶ 将螺纹套管接头的管接头 (5) 旋入转接接套中，用开口宽度为 14 mm 的开口扳手拧紧。
- ▶ 用开口宽度为 20 mm 的开口扳手将螺纹套管接头的压紧螺栓 (6) 在管接头的螺纹上拧紧。
- ▶ 按规定铺设连接电缆，然后将其放置在开关柜中。
- ▶ 电动滚筒的其他安装步骤请注意 Interroll DM 系列电动滚筒使用说明书中的提示。

拆卸连接电缆



⚠ 危险

触电可危及生命

- ▶ 只能在无电的状态下进行保养和维修作业。
 - ▶ 仅允许受过培训的专业电工排除电气装置上的故障！
-

注意

不恰当地装配

损坏电机

- ▶ 拆卸时需注意，不可清除密封垫上的润滑脂。
 - ▶ 防止电机和电缆插头中的插座受到污染。
-

所需的工具：

- 开口宽度为 14 mm 的开口扳手
- 开口宽度为 20 mm 的开口扳手

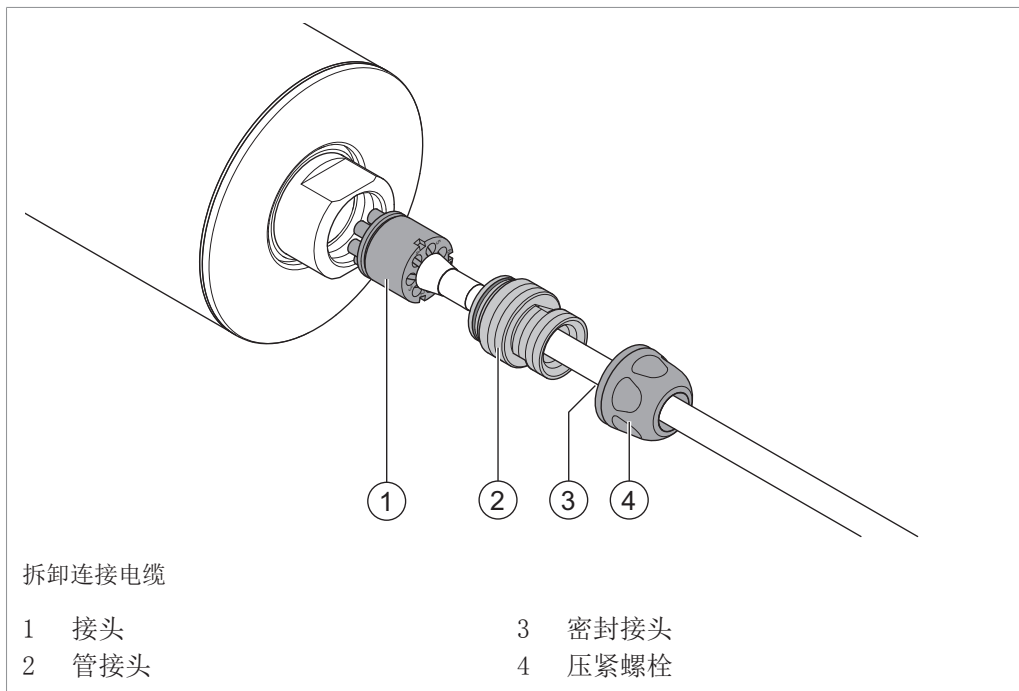
Interroll DM 系列电动滚筒连接电缆

拆卸连接电缆

针对直头套管的拆卸



为了区分带插头的电机版本与不带插头的电机版本，已在六个扳手面中的三个上标记压紧螺栓。



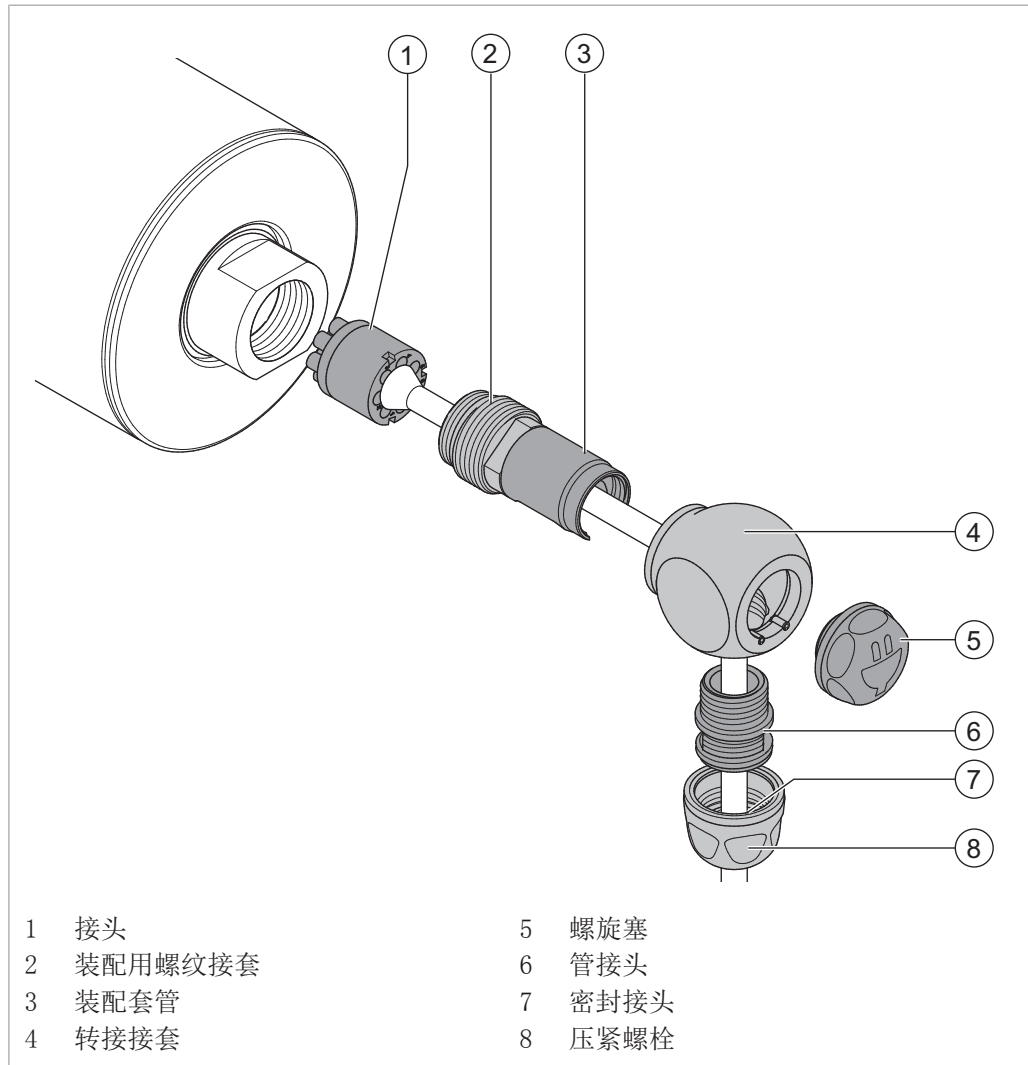
- ▶ 用开口宽度为 20 mm 的开口扳手完全松开压紧螺栓 (4)。
- ▶ 确保从管接头 (2) 中拔出了蓝色的密封接头 (3)。
- ▶ 用开口宽度为 14 mm 的开口扳手从轴末端完全旋出管接头 (2)。
- ▶ 将插头 (1) 和电缆从固定装配在轴中的插座中旋出。

Interroll DM 系列电动滚筒连接电缆

拆卸连接电缆

针对肘形连接器的拆卸

i 为了区分带插头的电机版本与不带插头的电机版本，螺旋塞上标记有插头符号。



- ▶ 用开口宽度为 20 mm 的开口扳手完全松开压紧螺栓 (8)。
- ▶ 确保从管接头 (6) 中拔出了蓝色的密封接头 (7)。
- ▶ 用开口宽度为 14 mm 的开口扳手从转接接套中完全旋出管接头 (6)。
- ▶ 松开螺旋塞 (5) 并往下推装配套管 (3) 上的转接接套 (4)。
- ▶ 用开口宽度为 14 mm 的开口扳手从轴末端完全旋出装配用螺纹接套 (2)。同时确保装配套管 (3) 和电缆不会跟着扭转。
- ▶ 将插头 (1) 和电缆从固定装配在轴中的插座中旋出。

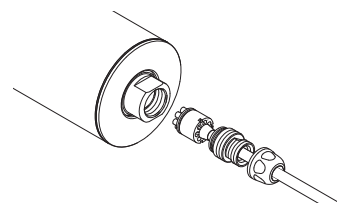


設置説明書

Interroll 接続ケーブル ドラムモーターDMシリーズ

製造元

Interroll Trommelmotoren GmbH
Opelstr. 3
41836 Hueckelhoven/Baal
ドイツ
電話： +49 2433 44 610
www.interroll.com



内容

当社では、記載事項が正確で、更新されており、すべて網羅しているように努め、文書の内容を慎重に作成しております。しかしながら、記載内容に関して、いかなるかたちでも保証することはできません。したがって、当社は、いかなるかたちであれ本資料の使用に関連して発生した損害および間接的な損害について一切の責任を負いません。記載された製品および製品に関する情報は変更される可能性があることをご了承ください。

著作権/知的財産

テキスト、画像、グラフィック等、およびそれらの配置は、著作権法およびその他の知的財産保護法により保護されています。本文書の一部または全部の内容の複製、改変、譲渡、公開は、いかなる方法によっても禁止されています。本文書は、該当製品の意図された用途への使用に関する情報を目的としており、該当製品を模造を許可するものではありません。本文書に含まれるすべてのシンボル（ロゴや商業用の名称などの登録商標）は、Interroll Trommelmotoren GmbH社のまたは第三者の財産であり、事前の書面による同意なしに使用、複製、頒布することはできません。

目次

組立説明書の扱いについて.....	197
本説明書は製品の一部分です.....	197
この資料にある警告の注記.....	197
シンボル.....	197
安全性.....	198
技術仕様.....	198
使用目的.....	198
操作人員の訓練.....	198
メンテナンス担当者.....	198
電気技師.....	198
危険.....	198
人的損害.....	198
電気.....	199
取扱説明書 ドラムモーター.....	199
接続ケーブルの取り付け.....	200
取り付けに関する注意事項.....	200
取り付けの準備.....	201
コネクタをシャフト端に挿入する.....	201
平行ネジ接続の場合、ケーブルネジ接続を使用してください.....	202
斜めネジ接続の場合、ケーブルネジ接続を使用してください.....	203
接続ケーブルの取り外し.....	204
平行ネジ接続による解体.....	205
斜めネジ接続の場合の解体.....	206

組立説明書の扱いについて

本説明書は製品の一部です

- ▶ トラブルなく安全に操作していただき、またそのようなケースが発生した際に保証対象となり得るように、必ず事前に説明書を読み、その指示に従ってください。
- ▶ 説明書をドラムモーターの近くに保管するようにしてください。
- ▶ 説明書は必ず後継の所有者またはユーザーに引き継ぐようにしてください。
- ▶ 注意! この説明書に従わなかったために生じた損害や故障については、製造元は責任を負いかねますのでご了承ください。
- ▶ 説明書をお読みになった後でまだ不明な点がおありの場合は、Interrollカスタマーサービスにお問い合わせください。お客様の地域の担当窓口についてはインターネットの下記のリンク www.interroll.com/contactをご参照ください。

この資料にある警告の注記

この資料にある警告の注記は、ドラムモーターを使用する際に生じる可能性のある危険について述べています。以下のシグナルワードにより 4 つの危険段階が区別されます:

シグナルワード	意味
危険	回避しない場合、死亡または重傷につながる、高い危険性を示しています。
警告	回避しない場合、死亡または重傷につながる可能性のある、中程度の危険性を示しています。
注意	防止しない限り、軽度、中度の怪我につながる軽度の危険がある事象を表します。
注記	物品の破損につながる危険を示します。

シンボル



この記号は、役に立つ重要な情報を示します。

前提条件:

- ☑ この記号は、組み立ておよび保全作業の前に満たされていなくてはならない前提条件を表します。
- ▶ この記号は、従う必要のある操作を示します。

安全性

技術仕様

接続ケーブルとコネクタは、最新技術に基づいて製造され、安全に使用できるように出荷されますが、使用方法を間違えると危険が生じることがあります。



本組立説明書にある指示を無視した場合、重大な事故が発生する恐れがあります！
▶ 組立説明書をよく読み、その指示に従ってください。

使用目的

接続ケーブルとコネクタは、ドラムモーターを接続するためのみに提供されます。その他の方法による使用はすべて、使用目的に反するものと見なされます。

製品の安全を損なうような任意の変更は、認められていません。

操作人員の訓練

訓練を受けていない人員は、危険を察知することができないため、事故の危険が特に高まります。

- ▶ 本説明書にある作業は訓練を受けた者によってのみ行うようにしてください。
- ▶ 設備運営者は、作業員が安全かつ危険を認識した上で作業を行えるよう、現地の法規や規則を確実に守れるような環境を確保しなくてはなりません。

本説明書が対象としているのは、以下の人々です：

メンテナンス担当者

メンテナンス担当者は、専門技術上の教育を受けた者または製造元のトレーニングを修了した者で、保全および修理作業を行います。

電気技師

電気機器で作業をする者は、専門的、技術的な訓練を受けている必要があります。

危険



ここでは、ドラムモーターの操作に関連して生じるさまざまな種類の危険や損害について説明しています。

人的損害

- ▶ 機器に関するメンテナンスや修理の作業は、特定の規定を守った上で、有資格者にのみ許可されています。
- ▶ ドラムモーターのスイッチを入れる前に、資格のない人が搬送装置の近くにいないことを確認してください。

Interroll ドラムモーターDMシリーズ用接続ケーブル

安全性

電気 ▶ 据付とメンテナンス作業は5つの安全規則に従ってのみ行ってください:

- ・ 解除
- ・ 再度始動しないように固定してください
- ・ 無電荷状態であることをすべての極で確認してください
- ・ 接地してショートします
- ・ 隣接する電圧が掛かっている部品を覆うか囲みます

取扱説明書 ドラムモーター

▶ 損傷や危険な状況を防止するために、組み立て前にInterroll ドラムモーターDMシリーズの取扱説明書の安全に関する注意事項や警告に注意してください。

接続ケーブルの取り付け



取り付けの際は、モーターとコネクタ用のシャフト端を、モーターマウントの右型に取り付けるように注意してください。

注記

不適切な取り付け

モーターの損傷

- ▶ 取り付け中には、シールのグリースを除去しないように注意してください。
- ▶ モーター内のコンセントとケーブルプラグは汚れないように保護してください。

取り付けに関する注意事項

⚠ 注意

不適切な取り付け

負傷や物損

- ▶ Interroll ドラムモーターDMシリーズの取扱説明書の安全に関する注意事項や警告に注意してください。
- ▶ 接続ケーブルを取り付ける前に、ドラムモーターの組み立てと初期稼動に関する注意事項をよく読み、遵守してください。

⚠ 注意

展開されたケーブルでつまづく危険

接続ケーブルは取り付け場所に運んでから展開します。

⚠ 注意

モーターの回転部品と意図せぬ始動

指を挟んで怪我をする危険

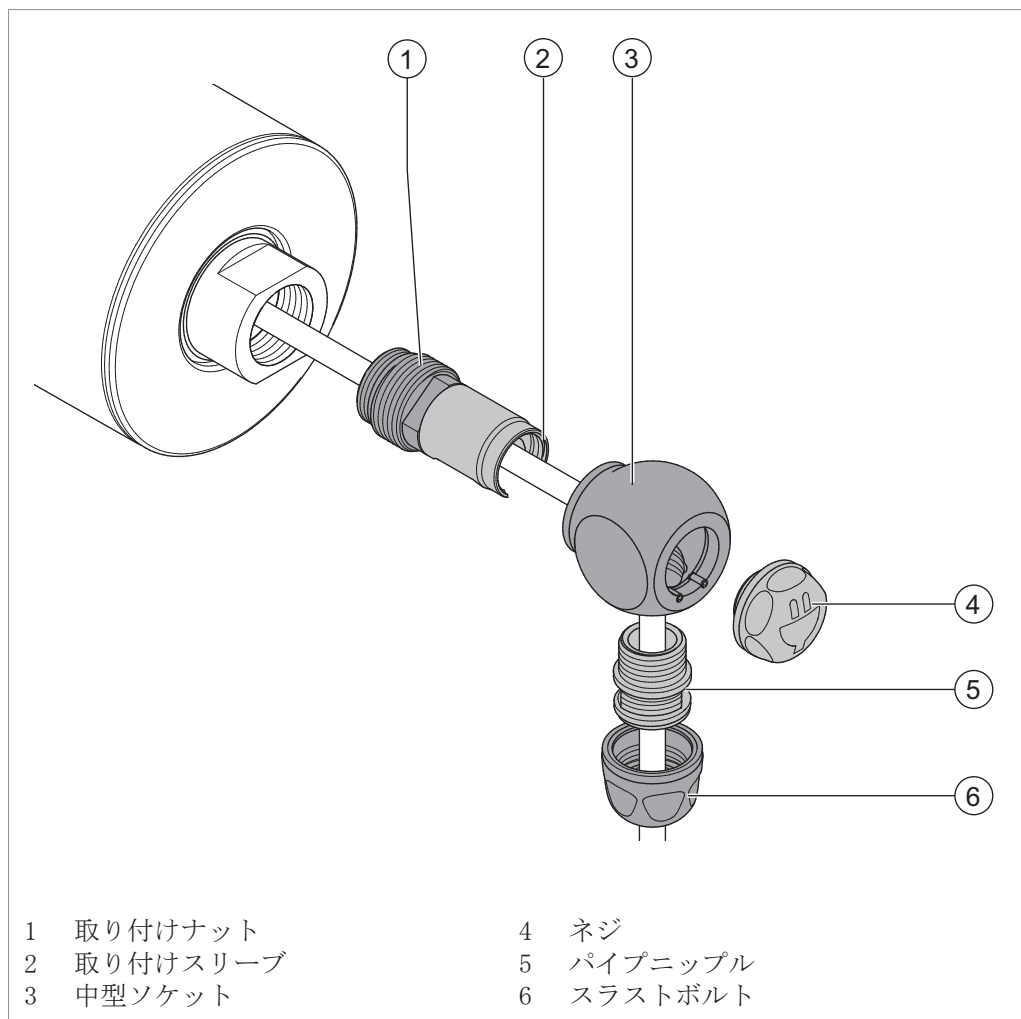


- ▶ ドラムモーターとコンベヤベルトまたは回転チェーンとの間の部分には手を入れないようにしてください。
- ▶ チェーンベルトとローラーチェーンに指を挟まないように、保護装置（保護カバーなど）を取り付けてください。
- ▶ 搬送装置に適切な注意事項を取り付けてください。

Interroll ドラムモーターDMシリーズ用接続ケーブル

接続ケーブルの取り付け

斜めネジ接続の場合、ケーブルネジ接続を使用してください



- ▶ 取り付けニップル(1) をシャフト末端にネジで取り付け、SW 14 mm の両口スパナできつく締めます。取り付けスリーブ(2) とケーブルは回転しないことを確認してください。
- ▶ 取り付けスリーブ(2) を中型ソケット(3) に差し込み、直線に並べ、ネジ(4) によってきつく締めます。
- ▶ ネジ接続のパイプニップル(5) を中型ソケットへネジで留め、SW 14 mm 両口スパナできつく締めます。
- ▶ ネジ接続の圧力ネジ(6) をSW 20 mm両口スパナでパイプニップルのネジ口へきつく締めます。
- ▶ 接続ケーブルを正しく配線し、キャビネット内に配置します。
- ▶ その後のドラムモーターの取り付けは、Interroll ドラムモーターDMシリーズの取扱説明書に記載された注意事項に従ってください。

接続ケーブルの取り外し



⚠ 危険

感電の危険性

- ▶ 保守と修理作業は、電流の通っていない状態でのみ行います。
 - ▶ 電気設備の障害は、教育を受けた専門電気技師のみに対応させることができます！
-

注記

不適切な取り付け

モーターの損傷

- ▶ 取り外し中には、シールのグリースを除去しないように注意してください。
 - ▶ モーター内のコンセントとケーブルプラグは汚れないように保護してください。
-

必要なツール：

- ・ 14 mmのスパナ
- ・ 20 mmのスパナ

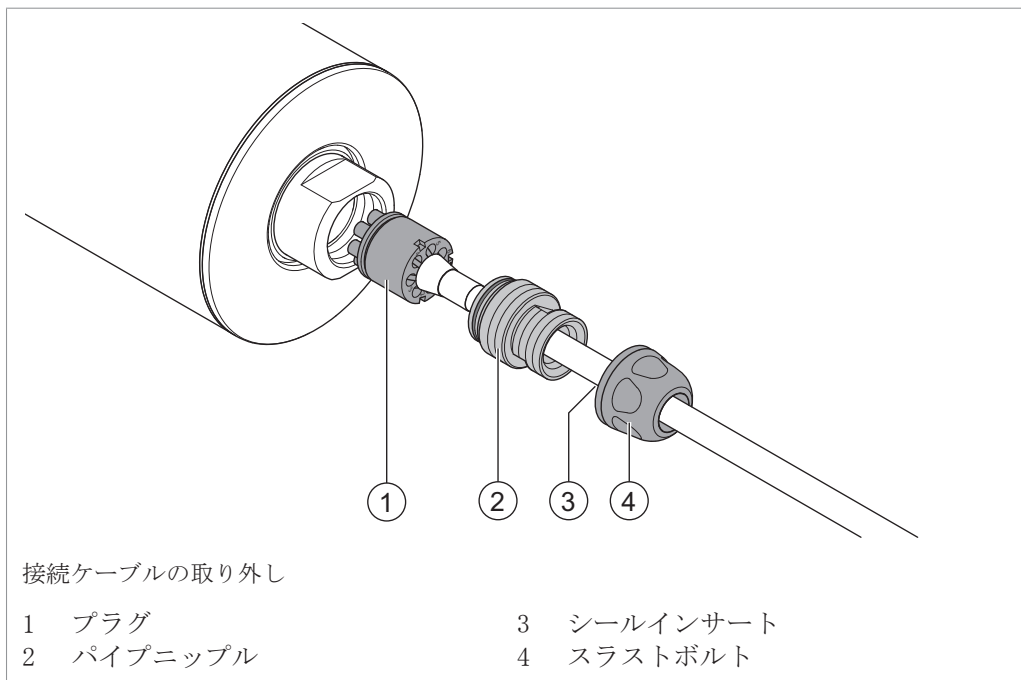
Interroll ドラムモーターDMシリーズ用接続ケーブル

接続ケーブルの取り外し

平行ネジ接続による解体



プラグ付とプラグ無しのモーター変形を区別するために、ネジはプラグのシンボルの印が付けられています。



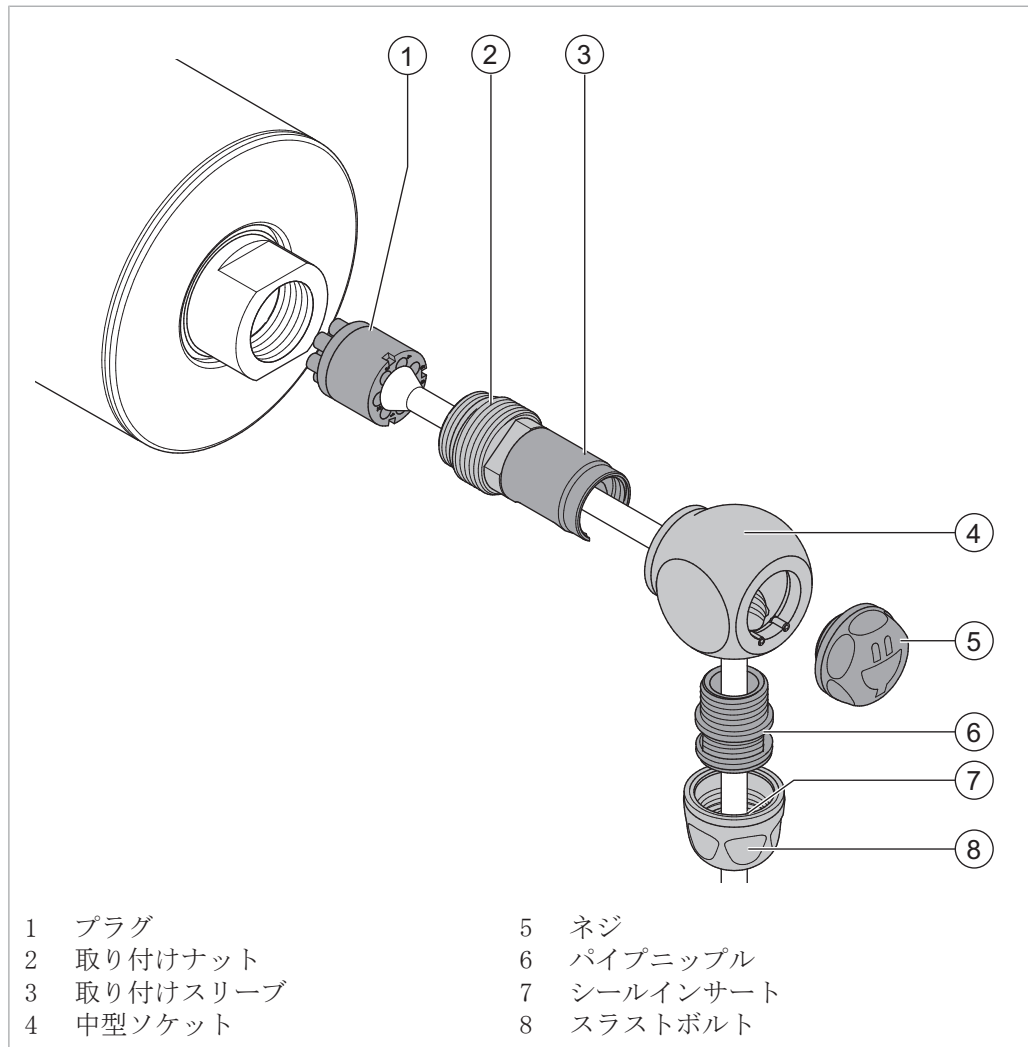
- ▶ スラストボルト(4)を20 mmのスパナで完全に緩めます。
- ▶ 青いシールインサート(3)がパイプニップル(2)から引き抜かれていることを確認します。
- ▶ パイプニップル(2)を14 mmのスパナでシャフト端から完全に抜き取ります。
- ▶ コネクター(1)とケーブルを、シャフトに固定されているコンセントから抜き取ります。

接続ケーブルの取り外し

斜めネジ接続の場合の解体



プラグ付とプラグ無しのモーター変形を区別するために、ネジはプラグのシンボルの印が付けられています。

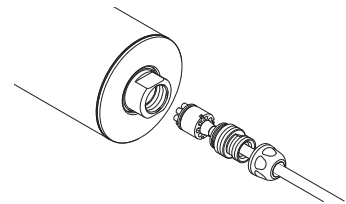


- ▶ スラストボルト(8)を20 mmのスパナで完全に緩めます。
- ▶ 青いシールインサート(7)がパイプニップル(6)から引き抜かれていることを確認します。
- ▶ SW 14 mm 両口スパナを使ってシャフト末端からパイプニップル(6)のネジを完全に外します。
- ▶ ネジ(5)を緩め、中型ソケット(4)を取り付けスリーブ(3)から押し出します。
- ▶ SW 14 mm 両口スパナを使ってシャフト末端から取り付けニップル(2)を完全に取り除きます。取り付けスリーブ(3)とケーブルが回転しないようにしてください。
- ▶ コネクター(1)とケーブルを、シャフトに固定されているコンセントから抜き取ります。



설치 지침

Interroll 연결 케이블 드럼 모터 DM-시리즈



제조 회사

Interroll Trommelmotoren GmbH
Opelstr. 3
41836 Hueckelhoven/Baal
Germany
전화: +49-2433-44610
www.interroll.com

내용

당사는 본 문서에 포함된 정보의 정확성, 완전성, 적시성 및 완전성을 보장하기 위해 모든 노력을 기울입니다. 단, 당사는 해당 정보에 대해 일체의 책임을 지지 않습니다. 당사는 본 문서의 사용으로 인해 발생하는 모든 유형의 손해 또는 결과로 인한 손해에 대한 책임을 명시적으로 부인합니다. 당사는 언제든지 기록된 제품 및 제품 정보를 변경할 권리를 보유합니다.

저작권/지적 재산권

텍스트, 이미지, 그래픽 및 유사 요소와 그 구성은 저작권 및 기타 보호법의 보호를 받습니다. 본 문서의 일부 또는 전체 내용을 복사, 변경, 전송 또는 게시하는 것은 어떠한 형태로든 금지됩니다. 본 문서는 정보 제공의 목적으로만 제공되며 해당 제품의 복제를 위해 제공되지 않습니다. 본 문서에 포함된 모든 상표(로고 및 상호 등 보호를 받는 상표)는 Interroll Trommelmotoren GmbH 또는 제3자의 자산이며 사전 서면 동의 없이 사용, 복사 또는 배포할 수 없습니다.



목차

설치 설명서에 대한 유의 사항	209
이 설명서는 제품과 함께 제공됩니다	209
사용 설명서의 경고 및 주의 사항에 대한 설명	209
기호	209
안전	210
현재의 기술	210
규정에 적합한 사용	210
자격을 갖춘 직원	210
서비스 직원	210
전기 기술자	210
위험	210
인적 상해	210
전기장치	211
드럼 모터 사용 설명서	211
연결 케이블 설치	212
설치 시 주의사항	212
설치 준비	213
샤프트 엔드에 커넥터 삽입	213
직선 커넥터에 케이블 글랜드 사용	214
엘보우 커넥터에 케이블 글랜드 사용	215
연결 케이블 해체	216
직선 커넥터 탈거	217
엘보우 커넥터 탈거	218

설치 설명서에 대한 유의 사항

이 설명서는 제품과 함께 제공됩니다

- ▶ 고장 없는 안전한 작동과 품질 보증권을 충족하기 위해 우선 본 설명서를 읽고 주의 사항을 준수하십시오.
- ▶ 설명서는 항상 드럼 모터 근처에 보관하십시오.
- ▶ 향후 소유자 또는 사용자에게 본 설명서를 전달하십시오.
- ▶ **조심!** 제조사는 설명서 미준수로 인해 발생한 손상 또는 작동 장애에 대해 책임지지 않습니다.
- ▶ 설명서를 읽은 후에도 문제가 해결되지 않는 경우 Interroll 고객 서비스 센터에 연락하십시오. 가까운 서비스 센터는 인터넷의 www.interroll.com/contact 를 참조하십시오.

사용 설명서의 경고 및 주의 사항에 대한 설명

경고 및 주의 사항은 드럼 모터 취급 시 발생할 수 있는 위험을 경고합니다. 위험 단계는 네 단계로 구분하며 다음 표시어로 표시합니다:

표시어	설명
위험	피할 수 없는 경우 사망 또는 중상에 이르는 높은 위험도의 위험을 표시합니다.
경고	피할 수 없는 경우 사망 또는 중상에 이를 수 있는 중간 위험도의 위험을 표시합니다.
주의	경상 또는 중상에 이르는 낮은 위험도의 위험이 표시되고, 피할 수 없는 경우.
금지사항	물적 손상을 초래하는 위험이 표시됨.

기호



이 기호는 유용한 주요 정보를 표시합니다.

전제 조건:

- ☑ 이 기호는 장착 유지 보수 작업 이전에 실행해야 하는 전제 조건을 의미합니다.
- ▶ 이 기호는 수행해야 할 조치 사항을 의미합니다.

안전

현재의 기술

커넥터가 포함된 연결 테이블은 최신 기술에 의거하여 제작되었으며 작동 안전 상태로 공급되지만, 사용 시 위험이 발생할 수도 있습니다.



이 설치 설명서의 주의 사항을 준수하지 않으면 치명적인 부상을 입을 수 있습니다.
▶ 설치 설명서를 주의 깊게 숙지하고 내용을 준수하십시오.

규정에 적합한 사용

커넥터가 포함된 연결 케이블은 Interroll 드럼 모터 연결용으로만 사용해야 합니다. 이외 모든 다른 형태의 사용은 규정에 적합한 것으로 인정되지 않습니다.

제품의 안전을 저해하는 임의적 변경은 허용되지 않습니다.

자격을 갖춘 직원

자격을 갖추지 않은 직원은 위험성을 인지하지 못하기 때문에 높은 위험에 처할 수 있습니다.

- ▶ 자격을 갖춘 직원에게만 설명서에 설명된 작업을 위임하십시오.
- ▶ 작동자는 직원이 안전 및 위험 의식이 있는 작업에 대하여 지역별로 적용되는 유효한 규정과 규칙을 준수하는지 확인해야 합니다.

이 설명서는 다음 대상 그룹 대상입니다.

서비스 직원

서비스 직원은 전문 기술 교육을 받거나 또는 제조사 교육을 수료한 상태이며 유지 보수 작업과 정비 작업을 실행합니다.

전기 기술자

전기 장치에서 작업하는 직원은 전문 기술 교육을 받아야 합니다.

위험



이 심볼이 표시된 곳에는 드럼 모터 사용과 관련하여 발생할 수 있는 다양한 유형의 위험 또는 손상에 대한 정보가 설명되어 있습니다.

인적 상해

- ▶ 장치의 정비 및 수리는 반드시 자격을 갖춘 전문 기술자가 해당 지침에 따라 실행해야 합니다.
- ▶ 드럼 모터의 전원을 켜기 전에는 컨베이어 주변에 관계자 외 다른 사람이 있어서는 안 됩니다.

Interroll 드럼 모터 Dm-시리즈용 연결 케이블

안전

- | | |
|--------------|---|
| 전기장치 | <ul style="list-style-type: none">▶ 설치 및 정비 작업은 반드시 다음 5가지 안전 규칙에 따라 수행하십시오:<ul style="list-style-type: none">• 활성화• 다시 켜짐 방지• 모든 극의 전압이 제거되었음을 확인• 접지 및 단락• 인근의 전압 하에 있는 부품 차폐 또는 차단 |
| 드럼 모터 사용 설명서 | <ul style="list-style-type: none">▶ 피해 및 위험한 상황을 방지하기 위해 설치 전에 Interroll 드럼 모터 DM 시리즈 사용 설명서의 안전 지침과 주의사항에 유의하십시오. |

연결 케이블 설치



설치 시 커넥터용 샤프트 엔드가 포함된 모터를 모터 클램프의 올바른 면에 설치하도록 유의하십시오.

조심

적절한 설치

모터 손상

- ▶ 설치 시 실링의 그리스를 제거하지 않도록 유의하십시오.
- ▶ 모터의 콘센트와 케이블 플러그가 감염되지 않도록 보호하십시오.

설치 시 주의사항

주의

적절한 설치

부상 또는 물적 손상

- ▶ Interroll 드럼 모터 DM 시리즈의 사용 설명서의 안전 지침 및 주의사항에 유의하십시오.
- ▶ 연결 케이블 설치 전에 드럼 모터의 설치 및 시운전에 관한 정보를 주의 깊게 숙지하고 내용을 준수하십시오.

주의

풀어진 케이블로 인한 실족 위험

연결 케이블은 설치 장소에서만 푸십시오.

주의

회전 부품 및 모터의 우발적 작동

손가락 끼임 주의

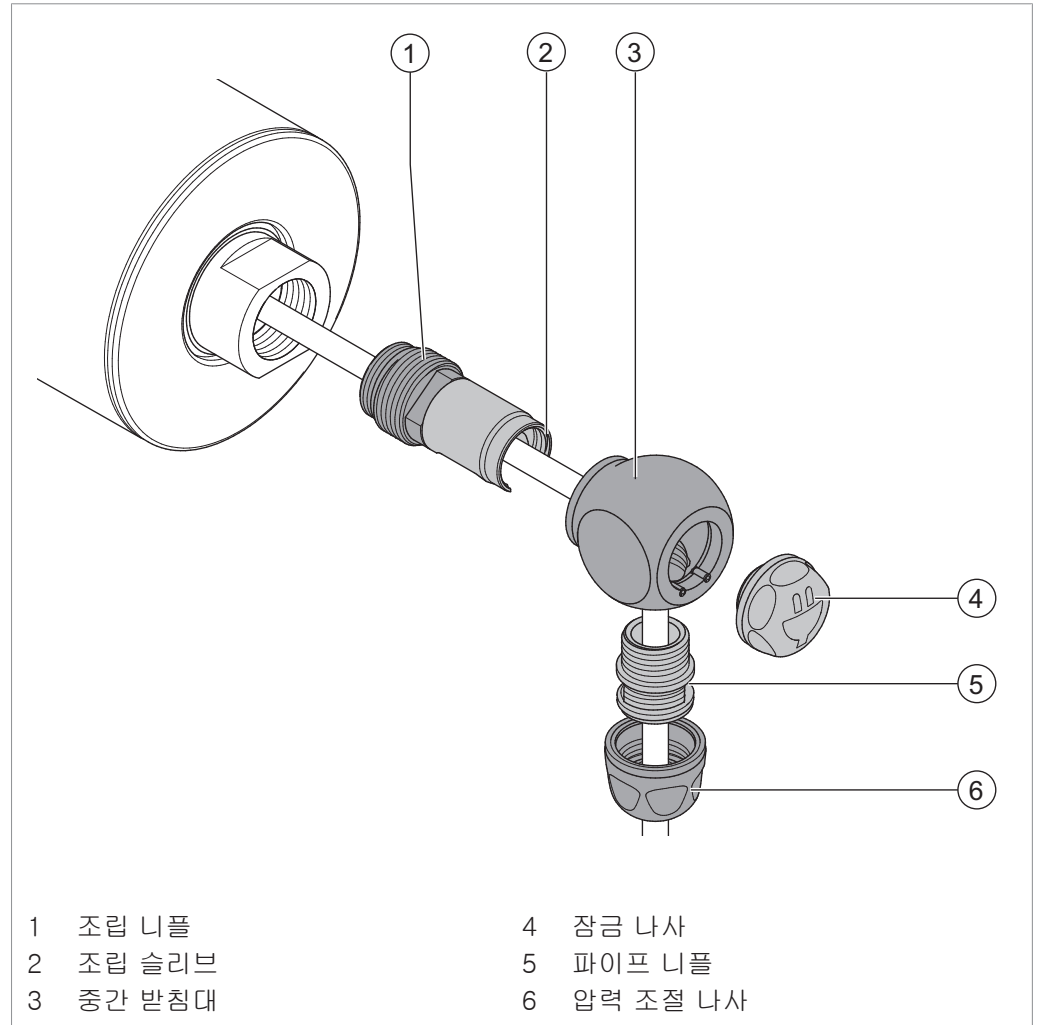
- ▶ 드럼 모터와 컨베이어 벨트 또는 회전 체인 사이 부분을 잡지 마십시오.
- ▶ 체인 벨트 또는 롤러 체인에 손가락 끼임 방지를 위한 보호 장치(예: 보호 커버)를 설치하십시오.
- ▶ 컨베이어에 적합한 경고 표시를 부착하십시오.



Interroll 드럼 모터 Dm-시리즈용 연결 케이블

연결 케이블 설치

엘보우 커넥터에 케이블 글랜드 사용



- ▶ 조립 니플(1)을 돌려 샤프트 엔드에 삽입하고 14mm 규격의 렌치로 조이십시오. 이때 조립 슬리브(2)와 케이블이 함께 돌아가지 않도록 확인하십시오.
- ▶ 조립 슬리브(2)를 중간 받침대(3)에 밀어 넣고 정렬한 후 잠금 나사(4)로 단단하게 조이십시오.
- ▶ 접합부의 파이프 니플(5)을 돌려 중간 받침대에 삽입하고 14mm 규격의 렌치로 조이십시오.
- ▶ 20mm 규격의 렌치로 접합부 압력 조절 나사(6)를 파이프 니플의 나사산에 맞춰 조이십시오.
- ▶ 연결 케이블을 올바르게 배선하고 제어 캐비닛에 배치합니다.
- ▶ 드럼 모터 설치에 관한 자세한 내용은 Interroll 드럼 모터 DM 시리즈의 사용 설명서 지침을 참조 및 준수하십시오.

연결 케이블 해체



⚠ 위험

감전으로 인한 사망 위험

- ▶ 정비 및 수리 작업은 전류가 흐르지 않는 상태에서만 실행하십시오.
 - ▶ 전기 장비의 장애는 관련 교육을 받은 숙련된 전기 전문 인력만 수리할 수 있습니다!
-

조심

적절한 설치

모터 손상

- ▶ 해체 시 실링의 그리스를 제거하지 않도록 유의하십시오.
 - ▶ 모터의 콘센트와 케이블 플러그가 감염되지 않도록 보호하십시오.
-

필요한 도구:

- 규격이 14mm인 렌치
- 규격이 20mm인 렌치

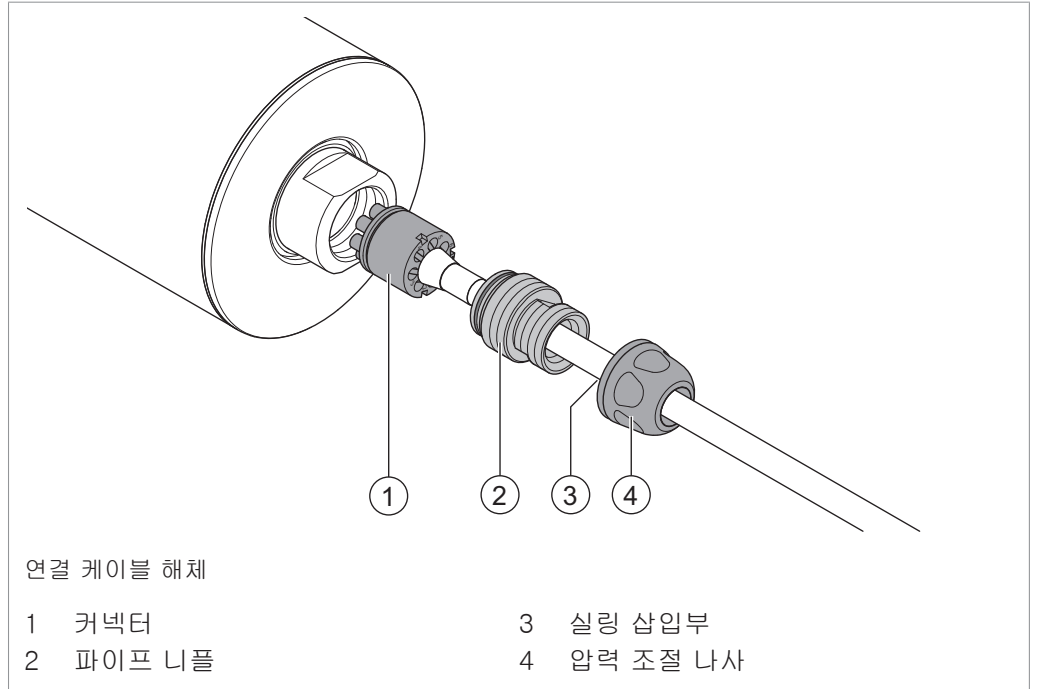
Interroll 드럼 모터 Dm-시리즈용 연결 케이블

연결 케이블 해체

직선 커넥터 탈거



압력 조절 나사의 키 표면 6개 중 3개에 커넥터가 장착된 모터 유형과 커넥터가 장착되지 않은 모터 유형을 구분할 수 있는 표시가 있습니다.



- ▶ 규격이 20mm인 렌치로 압력 조절 나사(4)를 완전히 풀니다.
- ▶ 파란색 실링 삽입부(3)를 파이프 니플(2)에서 당겨 빼냅니다.
- ▶ 규격이 14mm인 렌치로 파이프 니플(2)을 돌려 샤프트 엔드에서 완전히 빼냅니다.
- ▶ 케이블이 포함된 커넥터(1)를 소켓에 장착된 샤프트에서 당겨 빼냅니다.

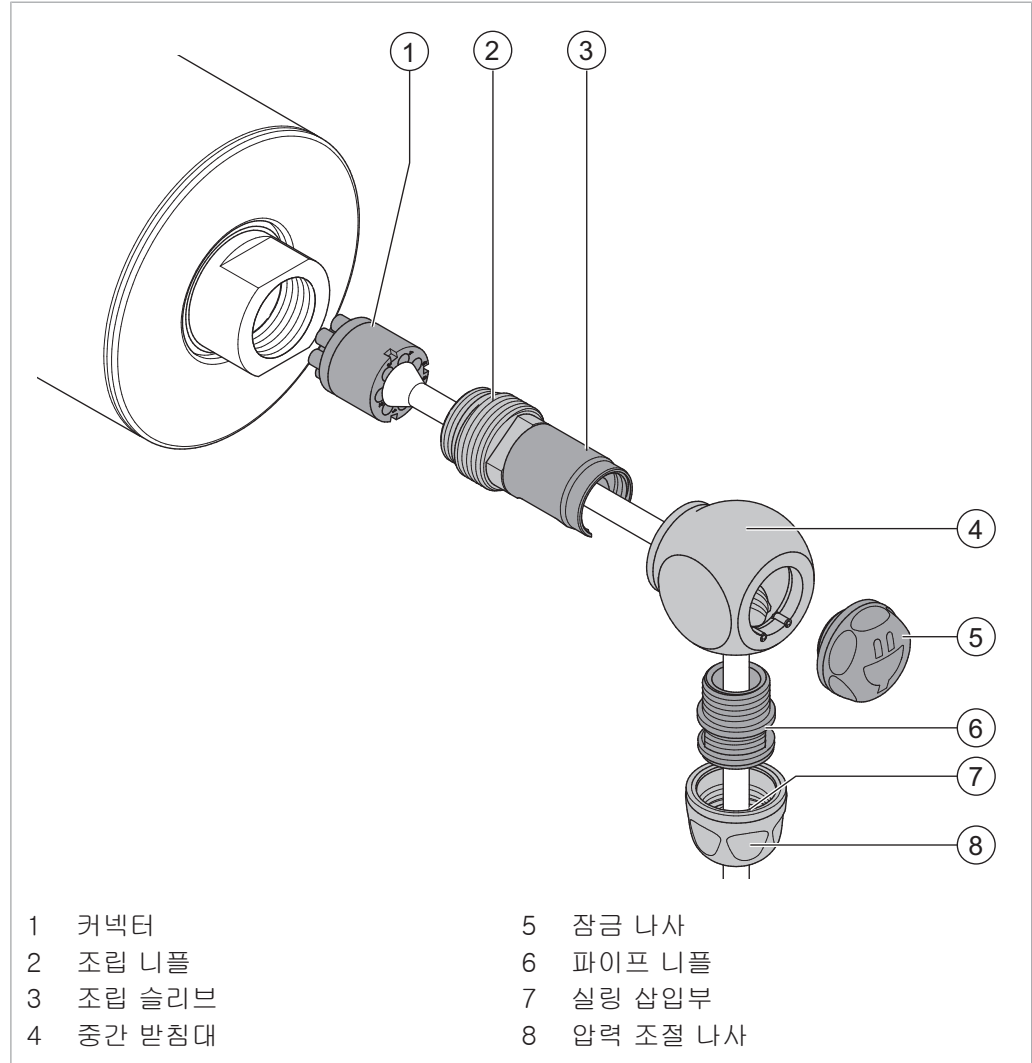
Interroll 드럼 모터 Dm-시리즈용 연결 케이블

연결 케이블 해체

엘보우 커넥터 탈거



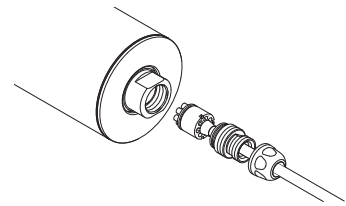
커넥터가 장착된 모터 유형과 커넥터가 장착되지 않은 모터 유형을 구분하기 위해 잠금 나사에 커넥터 기호가 있습니다.



- ▶ 규격이 20mm인 렌치로 압력 조절 나사(8)를 완전히 풉니다.
- ▶ 파란색 실링 삼입부(7)를 파이프 니플(6)에서 당겨 빼냅니다.
- ▶ 14mm 규격의 렌치로 파이프 니플(6)을 돌려 중간 받침대에서 완전히 빼내십시오.
- ▶ 잠금 나사(5)를 풀어 중간 받침대(4)를 조립 슬리브(3)에서 밀어 내십시오.
- ▶ 14mm 규격의 렌치로 조립 니플(2)을 돌려 샤프트 엔드에서 완전히 빼내십시오.
이때 조립 슬리브(3)와 케이블이 함께 돌아가지 않도록 확인하십시오.
- ▶ 케이블이 포함된 커넥터(1)를 소켓에 장착된 샤프트에서 당겨 빼냅니다.

คู่มือการประกอบชิ้นส่วน

Interroll ตัวเชื่อมต่อ ดรัมมอเตอร์ซีรีส์ DM



ผู้ผลิต

Interroll Trommelmotoren GmbH
Opelstr. 3
41836 Hueckelhoven/Baal
Deutschland
โทรศัพท์: +49 2433 44 610
www.interroll.com

เนื้อหา

เราพยายามอย่างเต็มที่เพื่อให้มั่นใจว่าข้อมูลมีความถูกต้อง ทันสมัย และสมบูรณ์และได้เรียบเรียงเนื้อหาในเอกสารนี้อย่างระมัดระวัง เราไม่รับผิดชอบอันตรายที่เกิดจากข้อมูลนี้ในทุกกรณี เราไม่รับผิดชอบความเสียหายใดๆ และเสียหายที่เป็นผลตามมาซึ่งเกี่ยวข้องกับการใช้เอกสารนี้ในทุกกรณี เราขอสงวนสิทธิ์ในการเปลี่ยนแปลงผลิตภัณฑ์ที่อยู่ในเอกสารและข้อมูลผลิตภัณฑ์ได้ทุกเมื่อ

สงวนลิขสิทธิ์ / ทรัพย์สินทางปัญญา

ข้อความ ภาพประกอบ กราฟิก และอื่นๆ ในลักษณะเดียวกันรวมถึงการจัดวางองค์ประกอบถูกสงวนลิขสิทธิ์และเป็นไปตามกฎหมายการคุ้มครองอื่นๆ ห้ามไม่ให้คัดลอก เปลี่ยนแปลง ถ่ายโอน หรือเผยแพร่เนื้อหาส่วนใดส่วนหนึ่งหรือทั้งหมดในทุกรูปแบบ เอกสารฉบับนี้ใช้เพื่อเป็นข้อมูลและเพื่อวัตถุประสงค์ในการใช้งานเท่านั้นและไม่อนุญาตให้ลอกเลียนผลิตภัณฑ์ที่เกี่ยวข้อง เครื่องหมายทั้งหมดในเอกสารฉบับนี้ (เครื่องหมายการค้าจดทะเบียน เช่น โลโก้ และชื่อทางธุรกิจ) เป็นกรรมสิทธิ์ของ Interroll Trommelmotoren GmbH หรือบุคคลที่สามและห้ามนำมาใช้ คัดลอก หรือเผยแพร่โดยไม่ได้รับอนุญาตเป็นลายลักษณ์อักษรล่วงหน้า

สารบัญ

ข้อแนะนำเกี่ยวกับวิธีการใช้คำแนะนำการติดตั้ง	221
คู่มือฉบับนี้เป็นส่วนหนึ่งของผลิตภัณฑ์	221
ขอความร่วมมือในเอกสารนี้	221
สัญลักษณ์	221
ความปลอดภัย	222
ระดับของเทคโนโลยีปัจจุบัน	222
ข้อกำหนดที่เหมาะสมแก่การใช้งาน	222
คุณสมบัติส่วนบุคคล	222
พนักงานบริการ	222
ช่างไฟฟ้า	222
อันตราย	222
ความเสียหายต่อบุคคล	222
ไฟฟ้า	223
คู่มือการใช้งานดรัมมอเตอร์	223
การติดตั้งตัวเชื่อมต่อ	224
ขอความร่วมมือสำหรับการติดตั้ง	224
เตรียมการติดตั้ง	225
เสียบปลั๊กเข้าในเพลลา	225
ติดตั้งทอร้อยสายด้วยข้อต่อตรง	226
ติดตั้งทอร้อยสายด้วยข้อต่องอ	227
การถอดตัวเชื่อมต่อ	228
ถอดประกอบด้วยสกรูตรง	229
ถอดข้อต่องอ	230

ข้อแนะนำเกี่ยวกับวิธีการใช้คำแนะนำการติดตั้ง

คู่มือฉบับนี้เป็นส่วนหนึ่งของผลิตภัณฑ์

- ▶ สำหรับการดำเนินงานโดยไม่มีข้อขัดข้องและปลอดภัยและบรรลุข้อเรียกร้องด้านการรับประกันที่อาจมีขึ้นแรกให้อ่านคู่มือก่อน และปฏิบัติตามคำแนะนำ
- ▶ เก็บรักษาคู่มือไว้ใกล้ๆ กับดรัมมอเตอร์
- ▶ ส่งต่อคู่มือให้กับเจ้าของรายต่อไป มาหรือผู้ใช้งานทุกคน
- ▶ ขอควรระวัง! สำหรับความเสียหายและข้อขัดข้องในการทำงาน ที่เกิดจากการไม่ปฏิบัติตามคู่มือฉบับนี้ ผู้ผลิตจะไม่ขอรับผิดชอบใดๆ
- ▶ หากยังคงมีคำถามหลังจากที่อ่านคู่มือฉบับนี้ Interroll โปรดติดต่อฝ่ายบริการลูกค้า สามารถค้นหาผู้ติดต่อที่อยู่ใกล้กับคุณได้ในอินเทอร์เน็ตที่ www.interroll.com/contact

ข้อควรระวังในเอกสารนี้

ข้อควรระวังจะเตือนถึงอันตรายที่อาจเกิดขึ้นได้ระหว่างการใช้งานดรัมมอเตอร์ มีระดับอันตรายสี่ระดับซึ่งมีค่าเตือนต่อไปนี้:

สัญญาณเตือน	ความหมาย
อันตราย	แสดงถึงอันตรายที่มีความเสี่ยงสูง ซึ่งทำให้เสียชีวิตหรือบาดเจ็บอย่างหนักหากไม่หลีกเลี่ยง
คำเตือน	แสดงถึงอันตรายที่มีความเสี่ยงปานกลาง ซึ่งสามารถทำให้เสียชีวิตหรือการบาดเจ็บอย่างรุนแรงได้ หากไม่หลีกเลี่ยง
ระวัง	แสดงถึงอันตรายที่มีความเสี่ยงต่ำ ซึ่งสามารถทำให้เกิดการบาดเจ็บเล็กน้อยหรือปานกลางได้ หากไม่หลีกเลี่ยง
ข้อควรระวัง	แสดงถึงอันตรายที่ทำให้เกิดความเสียหายต่อทรัพย์สิน

สัญลักษณ์



สัญลักษณ์เหล่านี้อธิบายให้เห็นถึงข้อมูลที่เป็นประโยชน์และข้อมูลที่สำคัญๆ

เงื่อนไขเบื้องต้น:

- ☑ สัญลักษณ์นี้แสดงถึงเงื่อนไขเบื้องต้นที่ต้องบรรลุก่อนทำการประกอบและบำรุงรักษา
- ▶ สัญลักษณ์นี้แสดงถึงการดำเนินการที่จะต้องปฏิบัติตาม

ความปลอดภัย

ระดับของเทคโนโลยีปัจจุบัน

ตัวเชื่อมต่อพร้อมตัวเชื่อมสายถูกสร้างขึ้นตามระดับเทคโนโลยีปัจจุบันและมีการจัดตั้งที่ปลอดภัยต่อการทำงาน อย่างไรก็ตามอาจเกิดอันตรายระหว่างการใช้งานได้



การไม่ปฏิบัติตามคำแนะนำในคู่มือการติดตั้งฉบับนี้อาจทำให้เกิดการบาดเจ็บที่ถึงแก่ชีวิตได้!

- ▶ โปรดอ่านคู่มือการติดตั้งทั้งหมดอย่างระมัดระวังและรับรู้ถึงเนื้อหา

ข้อกำหนดที่เหมาะสมแก่การใช้งาน

ตัวเชื่อมต่อพร้อมตัวเชื่อมสายมีไว้สำหรับพอร์ตของดรัมมอเตอร์ Interroll เท่านั้น การใช้งานในแบบอื่น ๆ ให้ถือว่าไม่เป็นไปตามข้อกำหนดที่เหมาะสม

การกระทำการดัดแปลงใดๆ ที่จะทำให้ความปลอดภัยของผลิตภัณฑ์นั้นมีผลกระทบจะไม่อนุญาตให้กระทำได้

คุณสมบัติส่วนบุคคล

บุคคลที่ไม่มีคุณสมบัติไม่สามารถรับรู้ถึงความเสี่ยงและทำให้เกิดอันตรายที่สูงขึ้น

- ▶ มอบหมายการทำงานที่อธิบายไว้ในคู่มือฉบับนี้ให้บุคคลที่มีคุณสมบัติเท่านั้น
- ▶ ผู้ประกอบการต้องแน่ใจว่าบุคลากรปฏิบัติตามข้อกำหนดและกฎที่มีสำหรับการทำงานที่ปลอดภัยและคำนึงถึงอันตราย

มีการกล่าวถึงกลุ่มเป้าหมายต่อไปนี้ในคู่มือฉบับนี้:

พนักงานบริการ

พนักงานบริการได้รับการฝึกอบรมด้านเทคนิคเฉพาะด้านหรือผ่านการฝึกอบรมจากผู้ผลิตและทำงานด้านการบำรุงรักษาและการซ่อมบำรุง

ช่างไฟฟ้า

บุคคลที่ทำงานที่องค์กรทางด้านไฟฟ้าต้องได้รับการฝึกอบรมทางเทคนิค

อันตราย



ในที่นี้ท่านจะพบข้อมูลต่างๆ ที่เกี่ยวกับชนิดของอันตรายต่างๆ หรือความเสียหายที่มีความสัมพันธ์กับการปฏิบัติงานของดรัมมอเตอร์ที่อาจเกิดขึ้นได้

ความเสียหายต่อบุคคล

- ▶ การบำรุงรักษาและการทำการซ่อมแซมที่ตัวเครื่องอนุญาตให้เพียงเฉพาะพนักงานผู้เชี่ยวชาญเท่านั้นและภายใต้การปฏิบัติตามเงื่อนไขของข้อกำหนดที่บังคับใช้เท่านั้น
- ▶ ก่อนที่จะทำการเปิดสวิตช์ของเครื่องมอเตอร์ให้ทำให้แน่ใจเสียก่อนว่าไม่มีพนักงานผู้ซึ่งไม่ได้รับอนุญาตอยู่ที่บริเวณใกล้เคียงของสวมนำส่ง

Interroll ตัวเชื่อมดรัมมอเตอร์ซีรีส์ DM

ความปลอดภัย

ไฟฟ้า

- ▶ ดำเนินการติดตั้งและบำรุงรักษาเฉพาะหลังปฏิบัติตามหลักเกณฑ์ด้านความปลอดภัยทำข้อดังต่อไปนี้แล้ว:
 - ปลดล็อก
 - ป้องกันการเปิดวิตซ์เชื่อมต่อใหม่
 - ตรวจสอบให้แน่ใจว่า ทุกขั้วไม่มีแรงดันไฟอยู่
 - เดินสายกราวด์และป้องกันการลัดวงจร
 - ปิดครอบหรือปิดคลุมชิ้นส่วนที่ยังคงทำงานอยู่

คู่มือการใช้งานดรัมมอเตอร์

- ▶ เพื่อป้องกันความเสียหายหรือสถานการณ์ที่อันตราย โปรดอ่านข้อมูลเพื่อความปลอดภัยและข้อควรระวังจากคู่มือการใช้งานดรัมมอเตอร์ Interroll ซีรีส์ DM ก่อนที่จะติดตั้ง

การติดตั้งตัวเชื่อมต่อ



เมื่อติดตั้ง โปรดตรวจสอบว่ามอเตอร์ถูกติดตั้งพร้อมกับเพลาลำดับสำหรับปลั๊กด้านที่ถูกต้องลงในฐานยึดมอเตอร์

ข้อควรระวัง

การติดตั้งที่ไม่เหมาะสม

ความเสียหายที่มอเตอร์

- ▶ ในระหว่างการติดตั้ง โปรดตรวจสอบว่าน้ำมันที่ซีลไม่ถูกขจัดออก
- ▶ ปกป้องเต้าเสียบในมอเตอร์และปลั๊กต่อสายเคเบิลจากวัตถุปนเปื้อน

ข้อควรระวังสำหรับการติดตั้ง

⚠ ระวัง

การติดตั้งที่ไม่เหมาะสม

การบาดเจ็บหรือความชำรุดเสียหาย

- ▶ โปรดอ่านข้อมูลด้านความปลอดภัยและข้อควรระวังของคู่มือการใช้งานของดรัมมอเตอร์ Interroll ซีรีส์ DM
- ▶ ก่อนติดตั้งตัวเชื่อมต่อ โปรดอ่านและปฏิบัติตามข้อมูลสำหรับการติดตั้งและการทดสอบการใช้งานของดรัมมอเตอร์อย่างระมัดระวัง

⚠ ระวัง

อันตรายจากการสะดุดเนื่องจากสายเคเบิลที่วางอยู่

คลายตัวเชื่อมต่อไว้ที่ตำแหน่งติดตั้งก่อน

⚠ ระวัง

อุปกรณ์ชิ้นส่วนที่ทำการหมุนและการติดเครื่องของเครื่องมอเตอร์โดยที่ไม่ได้ตั้งใจ

อันตรายจากการถูกหนีบนิ้วมือ

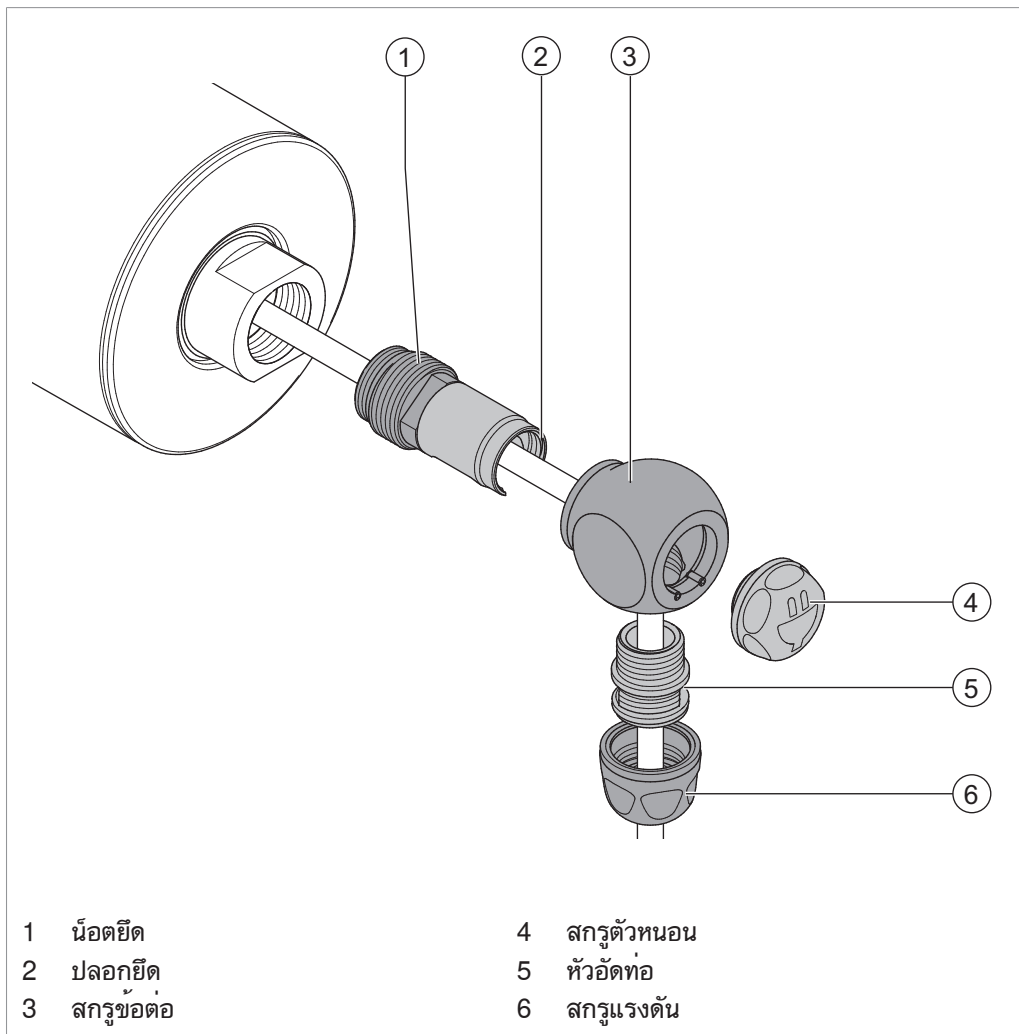
- ▶ ห้ามจับระหว่างดรัมมอเตอร์และสายพานขนส่งหรือโซ่ของลูกกลิ้ง
- ▶ ติดตั้งอุปกรณ์ป้องกัน (เช่น ฝาปิดป้องกัน) เพื่อหลีกเลี่ยงไม่ให้นิ้วติดกับสายพานโซ่หรือลูกกลิ้งโซ่
- ▶ ให้ติดตั้งป้ายเตือนตรงบริเวณส่วนทางด้านหน้า



Interroll ตัวเชื่อมดรัมมอเตอร์ซีรีส์ DM

การติดตั้งตัวเชื่อมต่อ

ติดตั้งท่อร้อยสายด้วยข้อต่อ



- ▶ ชั้นน็อตยึด (1) ในเพลลาและชั้นกุกญแจเลื่อน SW 14 มม. ให้แน่น ตรวจสอบให้แน่ใจว่าปลอกยึด (2) และสายเชื่อมต่อไม่มีการหมุนคลาย
- ▶ ใส่ปลอกยึด (2) ในสลกรูข้อต่อ (3) ปรับตำแหน่งและชั้นให้แน่นด้วยสลกรูตัวหนอน (4)
- ▶ ชั้นหัวอัดท่อ (5) ของสลกรูข้อต่อเข้ากับข้อต่อและชั้นกุกญแจเลื่อนปลายเปิด SW 14 มม. ให้แน่น
- ▶ ชั้นสลกรูแรงดัน (6) ของข้อต่อพร้อมกุกญแจเลื่อน SW 20 มม. บนเกลียวของหัวอัดท่อ
- ▶ วางตัวเชื่อมต่ออย่างเหมาะสมและวางไว้ในคู่มือ
- ▶ สำหรับการติดตั้งเพิ่มเติมของดรัมมอเตอร์ โปรดอ่านข้อมูลในคู่มือการใช้งานของดรัมมอเตอร์ Interroll ซีรีส์ DM

การถอดตัวเชื่อมต่อ



⚠️ อันตราย

อันตรายต่อชีวิตเนื่องจากไฟฟ้าช็อต

- ▶ ดำเนินการบำรุงรักษาและซ่อมแซมในขณะที่ปราศจากกระแสไฟฟ้าเท่านั้น
 - ▶ ปัญหาที่อุปกรณ์ไฟฟ้าต้องได้รับการแก้ไขโดยช่างไฟฟ้าที่ผ่านการฝึกอบรมแล้วเท่านั้น!
-

ข้อควรระวัง

การติดตั้งที่ไม่เหมาะสม

ความเสียหายที่มอเตอร์

- ▶ ในระหว่างการถอด โปรดตรวจสอบว่าน้ำมันที่ซีลไม่ถูกขจัดออก
 - ▶ ปกป้องเต้าเสียบในมอเตอร์และปลั๊กต่อสายเคเบิลจากวัตถุปนเปื้อน
-

เครื่องมือที่ต้องการ:

- กุญแจเลื่อนที่มีความกว้างกุญแจ 14 มม.
- กุญแจเลื่อนที่มีความกว้างกุญแจ 20 มม.

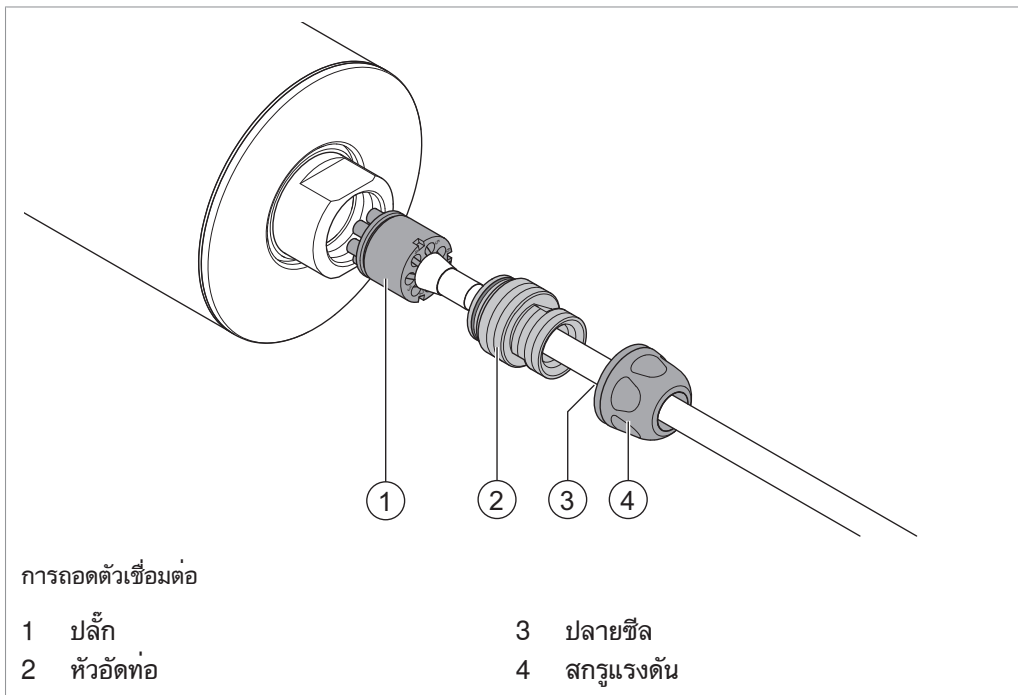
Interroll ตัวเชื่อมตรัมมอเตอร์ซีรีส์ DM

การถอดตัวเชื่อมต่อ

ถอดประกอบด้วยสกรูตรง



เพื่อแยกมอเตอร์ที่มีปลั๊กออกจากมอเตอร์ที่ไม่มีปลั๊ก ให้ทำเครื่องหมายสกรูแรงดันบนพื้นผิวกึ่งวงกลมสามจากหกตำแหน่ง



- ▶ คลายสกรูแรงดัน (4) พร้อมกึ่งวงกลม SW 20 มม. ทั้งหมด
- ▶ ตรวจสอบให้แน่ใจว่าปลายซีลสีฟ้า (3) ถูกถอดออกจากหัวอัดท่อ (2) แล้ว
- ▶ หมุนหัวอัดท่อ (2) พร้อมกึ่งวงกลม SW 14 มม. ทั้งหมดออกจากเพลลา
- ▶ ถอดปลั๊ก (1) พร้อมสายเคเบิลออกจากเต้าเสียบที่ติดตั้งไว้ในเพลลา

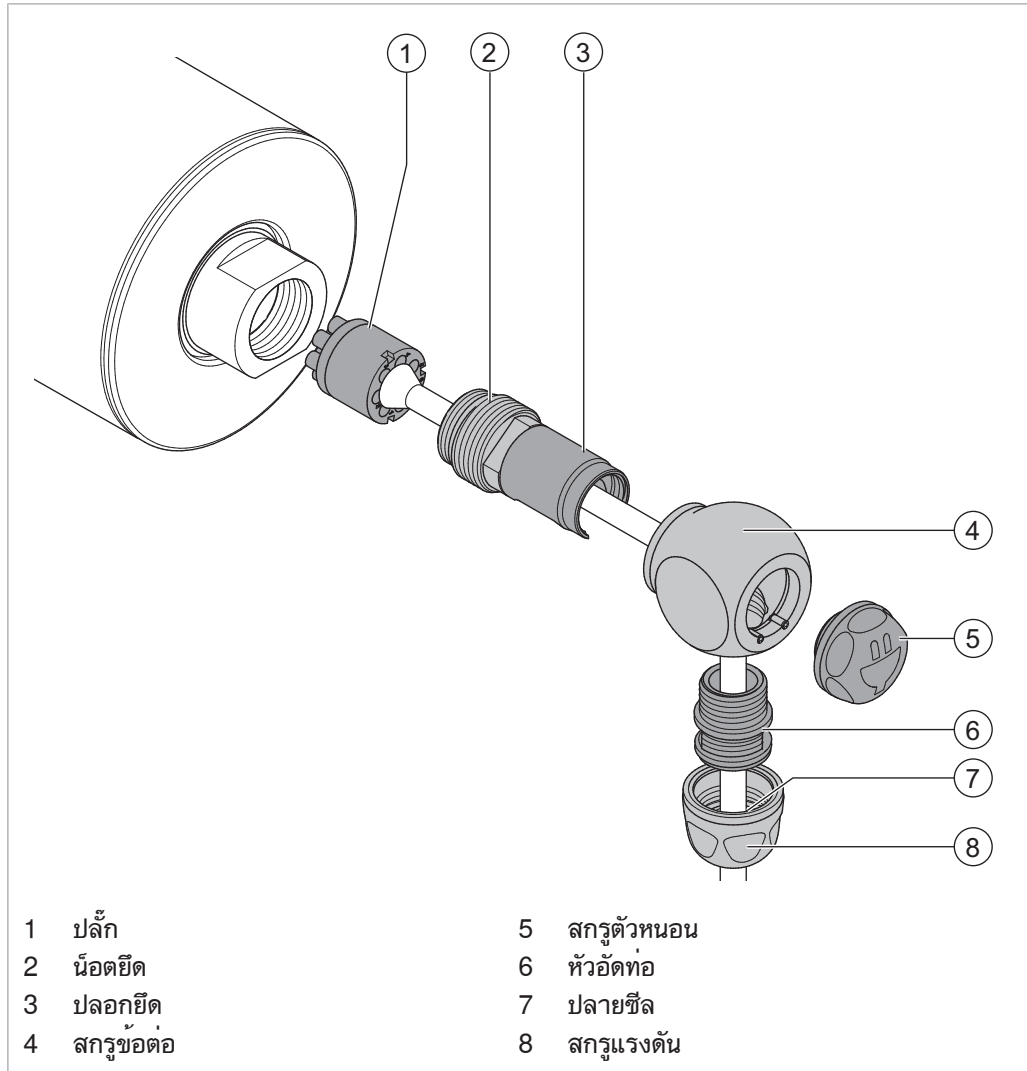
Interroll ตัวเชื่อมตรัมมอเตอร์ซีรีส์ DM

การถอดตัวเชื่อมต่อ

ถอดข้อต่อ



เพื่อแยกกรูนมอเตอร์ที่มีปลั๊กออกจากกรูนมอเตอร์ที่ไม่มีปลั๊ก จะมีการทำเครื่องหมายปลั๊กบนสกรูตัวหนอน



- ▶ คลายสกรูแรงดัน (8) พร้อมกุญแจเลื่อน SW 20 มม. ทั้งหมด
- ▶ ตรวจสอบให้แน่ใจว่าสายปลั๊ก (7) ถูกลอกออกจากหัวน็อต (6) แล้ว
- ▶ คลายหัวน็อต (6) พร้อมกุญแจเลื่อน SW 14 มม. ทั้งหมดออกจากสกรูข้อต่อ
- ▶ คลายสกรูตัวหนอน (5) และต้นสกรูข้อต่อ (4) ออกจากปลอกยึด (3)
- ▶ คลายน็อตยึด (2) พร้อมกุญแจเลื่อน SW 14 มม. ทั้งหมดออกจากเพลลา ตรวจสอบให้แน่ใจว่าปลอกยึด (3) และสายเชื่อมต่อไม่มีการหมุนคลาย
- ▶ ถอดปลั๊ก (1) พร้อมสายเคเบิลออกจากเต้าเสียบที่ติดตั้งไว้ในเพลลา

