

操作说明书

# 高性能电源件

HP5424 (24 V DC, 40 A), HP5448 (48 V DC, 20 A)



---

制造商地址

INTERROLL(Suzhou) Co. LTD.  
NO. 16 Huipu Road  
Suzhou Industrial Park  
Jiangsu Province, P.R.China  
Zip code:215126

英特诺物流机械（苏州）有限公司  
中国江苏苏州工业园区惠浦路16号；  
邮编215126

[www.interroll.com](http://www.interroll.com)

内容

我们力求信息的准确性，及时性和完整性，并精心准备了本文档中的内容。无论如何，错误和更改均明确保留。

版权/知识产权

文本，图片，图形等及其排列受版权保护和其他保护法的保护。禁止以任何形式复制，更改，传播或出版本文档的部分或全部内容。

本文档仅用于提供信息和预期用途，无权复制有问题的产品。

本文档中包含的所有标记（受保护的标记，例如徽标和商业名称）均为Interroll AG，CH或第三方的财产，未经事先书面许可，不得使用，复制或分发。

在线版本 - 仅适用于彩色打印！

1	关于本文档	7
1.1	有关本操作说明书的信息	7
1.2	本文档中的警告提示	8
1.3	符号	9
2	与安全相关的信息	10
2.1	最新技术水平	10
2.2	按规定使用	10
2.3	违反规定使用	10
2.4	员工资质	11
2.5	危险	12
	人身伤害	12
	电力	12
	工作环境	12
	运行中的故障	12
	维护	12
	无意中启动	12
2.6	与其他设备之间的接口	13
2.7	运行模式/运行阶段	13
	正常模式	13
	特殊模式	13
2.8	其他适用文档	13
2.9	通过英特诺产品应用程序获取产品信息	14
3	产品信息	14
3.1	产品描述	14
	能量回收/过压保护/制动斩波器	14
3.2	组件	15
	概览（分解图HP5424）	15
	DC接通/关闭开关	16
	HP5424/HP5448状态LED指示灯	17
	电源LED指示灯闪烁节拍	18
3.3	型号铭牌	18
3.4	技术参数	19
3.5	尺寸	20

# 目录

---

4	运输和储存	21
4.1	运输	21
4.2	储存	21
5	装配和安装	22
5.1	关于装配的警告提示	22
5.2	安装位置	22
	允许使用以下安装位置：	23
5.3	接口和设置	24
	(1) 接地连接	26
	(2) 连接块1 - 24/48 V DC	26
	(3) 连接块2 - 24 V DC	26
	(4) 信号接口 (晶体管输出)	27
	(6) UDC调整电位计	27
	(7) DC线路保护跳线设置	28
	(5) 连接块3 - 400 V AC	28
	(8) 连接块4 - 400 V AC	28
5.4	电气安装	29
	应用提示	30
	电源侧连接和保护	30
	负载侧连接和保护	30
	配有多个Interroll电源件的输送机	31
	电气连接	31
6	调试和运行	32
6.1	调试	32
	首次调试前的检测	32
6.2	运行	33
	每次调试前的检测	33
6.3	发生事故或故障时的操作步骤	33
7	维护和清洁	34
7.1	维护	34
7.2	清洁	34

---

8	故障帮助信息	35
8.1	故障查找	35
9	停止运行和废弃处理	36
9.1	停止运行	36
9.2	废弃处理	36
10	附录	37
10.1	附件	37
10.2	一致性声明译文	38



## 1 关于本文档

### 1.1 有关本操作说明书的信息

该操作说明书描述Interroll电源件：

- HP 5424
- HP 5448

在下一步的过程中将使用单数形式的“电源”这个名称。本操作说明书中的信息（除非另有说明）针对这两种型号。

本操作说明书是产品的组成部分，包含关于电源件的不同运行阶段的重要提示和信息。它描述了Interroll发货时的电源件。

本操作说明书的最新版本可在网上找到：

[www.interroll.com](http://www.interroll.com)

本操作说明书中的所有说明和提示是在考虑了适用的标准和规定以及最新技术水平的情況下编制的。

- 为实现无故障和安全运行以及履行可能的保修要求，请首先阅读本操作说明书并遵循其中的提示。
- 请将本操作说明书保管在电源件附近。
- 请将本操作说明书转交给后续每一任所有者或用户。



对因不遵守本操作说明书而导致的损坏和运行故障，制造商不承担任何责任。



如果您在阅读本操作说明书后仍有疑问，请与Interroll客户服务部门联系。您可上网在[www.interroll.com/contact](http://www.interroll.com/contact)/找到您附近的联系人

如果您对我们的操作说明书有任何意见和建议，请发送电子邮件至[manuals@interroll.com](mailto:manuals@interroll.com)

# 关于本文档

---

## 1.2 本文档中的警告提示

警告提示根据一种可能会出现与提示相关的危险的关联环境而给出。它们按照以下样式构建：



### 信号词

危险的类型和来源

忽视时的后果

➤ 避免危险的措施

---

信号词标明不遵循危险规避措施时后果的类型和严重程度。



### 危险

标明一种迫在眉睫的危险！

如果不遵循危险规避措施，会导致死亡或最严重的伤害。

➤ 规避措施

---



### 警告

标明一种可能的危险情况！

如果不遵循危险规避措施，可能导致死亡或最严重的伤害。

➤ 规避措施

---



### 小心

标明一种潜在的危险情况！

如果不遵循危险规避措施，可能导致轻度或中度伤害。

➤ 规避措施

---



---

## 提示

标明一种可能导致财产损失的情况。

- 规避措施

### 1.3 符号



该符号提示有用和重要的信息。

- ✓ 该符号表示在进行装配或维护工作之前必须满足的前提条件。



该符号代表与安全相关的一般信息。



此符合警告注意炽热表面。

- 该符号代表一项要执行的操作。
- 该符号代表列举项。

# 与安全相关的信息

---

## 2 与安全相关的信息

### 2.1 最新技术水平

Interroll电源件是在考虑了适用的标准以及最新技术水平的情况下制造的，并在运行可靠的状态下发货。然而在使用过程中仍可能出现危险。



如果忽视本操作说明书中的提示，可能导致危及生命的伤害！

此外，必须遵守适用于使用范围的当地事故预防规定和一般安全规定。

### 2.2 按规定使用

该电源件只允许在工业环境下，在规定的和技术参数所指定的性能限制范围内用于工业用途。

它可以在调试前集成到输送单元或输送设备中，以便为Interroll RollerDrive供电。

该电源件只允许在封闭室内使用。

### 2.3 违反规定使用

任何超出按规定使用范围的用途都不符合规定，或者必要时必须由Interroll Engineering GmbH批准。

禁止在物质可能形成易爆/粉尘环境的房间内安装，以及禁止在医疗制药行业使用。

如果安装在没有保护、受天气情况影响的房间或区域内，相应技术可能受那里的气候条件影响或失灵，将被视为不按规定使用。

该电源件不适合私人最终用户使用！若未进一步检测并且未采取相应调整的EMV保护措施，禁止在住宅环境中使用！

禁止用作与安全相关的部件或用于承担与安全相关的功能。



Interroll电源HP5424和HP5448不是AS-i电源！

### 2.4 员工资质

不合格的员工无法识别风险，因此将面临较高的危险。

- 只可委托合格的员工进行本操作说明书中描述的工作。
- 运营方有责任确保，员工遵守当地有关安全和有危险意识地工作的规定和准则。

本操作说明书中探讨了以下目标群：

#### 操作人员

操作人员已接受操作和清洁Interroll电源件的指导，并且遵循各种安全规定。

#### 维护人员

维护人员接受过专业技术培训或通过了制造商的培训，他们执行维护和维修工作。

#### 专业电工

专业电工受过专业技术培训，另外根据他们的知识和经验以及对相关规定的了解和把握，能够在电气设备上按规定进行作业。专业电工能够独立识别潜在危险，避免电压造成的人身伤害和财产损失。

电气设备上的所有作业原则上都只允许由专业电工来执行。

# 与安全相关的信息

---

## 2.5 危险



在这里可找到与电源件的运行相关而可能发生各种危险或损坏的信息。

### 人身伤害

- 设备的维护，安装和维修工作只能由授权人员按照适用法规进行。
- 在接通电源件前要确保，输送机/输送设备附近没有未经授权的人员。

### 电力

- 安装和维护工作只允许在断电状态下执行。断开电源件的供电，然后锁死以防意外重新接通。

### 工作环境

- 从工作范围内移除不必要的材料和物品。

### 运行中的故障

- 定期检查电源件是否有明显的损坏。
- 发现冒烟时要立即断开电源件的供电，然后锁死以防意外重新接通。
- 立即联系专业人员，以便查明故障原因。

### 维护

- 因为这是免维护产品，所以只需定期检查电源件有无明显的损坏即可。
- 切勿打开电源件！

### 无意中启动

- 确保电源件不会被无意中接通，特别是在装配过程中、进行维护工作时和在发生故障时。



请使用一把挂锁，将电源件断路开关锁死以防重新接通。请拔出钥匙并随身携带，直到维护或维修工作结束为止。

## 2.6 与其他设备之间的接口

将电源件集成到输送设备中时，可能会产生危险点。这些危险点不是本操作说明书的组成部分，必须在输送设备的开发、安装和调试过程中进行分析。

- 将电源件集成到输送设备中后，在接通输送机前要检查整个系统是否可能有新产生的危险点。

## 2.7 运行模式/运行阶段

### 正常模式

在最终客户处，在安装状态下于整个系统中作为输送机中的组件运行。

### 特殊模式

特殊模式是为了保证和维持安全的正常模式而需要的所有运行模式/运行阶段。

特殊运行模式	注释
运输/储存	-
安装/调试	在断电状态下
清洁	在断电状态下
维护/维修	在断电状态下
故障查找	-
故障排除	在断电状态下
停止运行	在断电状态下
废弃处理	-

## 2.8 其他适用文档

电源件HP5424和HP5448是Interroll DC平台的一部分，包括：

- Interroll高性能电源HP5424或HP 5448（24 V DC/48 V DC）
- Interroll MultiControl AI/BI
- RollerDrive EC5000 AI/BI（24 V DC/48 V DC）
- Interroll DriveControl 20/54/2048



请注意所连接设备的操作说明书中的提示。

# 产品信息

---

## 2.9 通过英特诺产品应用程序获取产品信息

产品特定数据可以通过英特诺产品应用程序和集成在铭牌中的 NFC 芯片读取。Interroll Product App 可在所有知名应用商店中获取：



## 3 产品信息

### 3.1 产品描述

Interroll DC包括采用24 V或48 V额定电压的RollerDrive。

Interroll电源件将3相400 V输入交流电压转换成24 V或48 V直流电流，为连接的Interroll RollerDrive供电：

- HP5424 - 输出电压24伏DC，输出电流持久40 A，
- HP5448 - 输出电压48伏DC，输出电流持久20 A。

其他突出特征有容易使用、配置需求低（“即插即用”）和发生损坏时更换简单。

内置DC接通/关闭开关能够将连接的RollerDrive断电。

该开关可以在关闭位置上锁死以防意外重新接通。

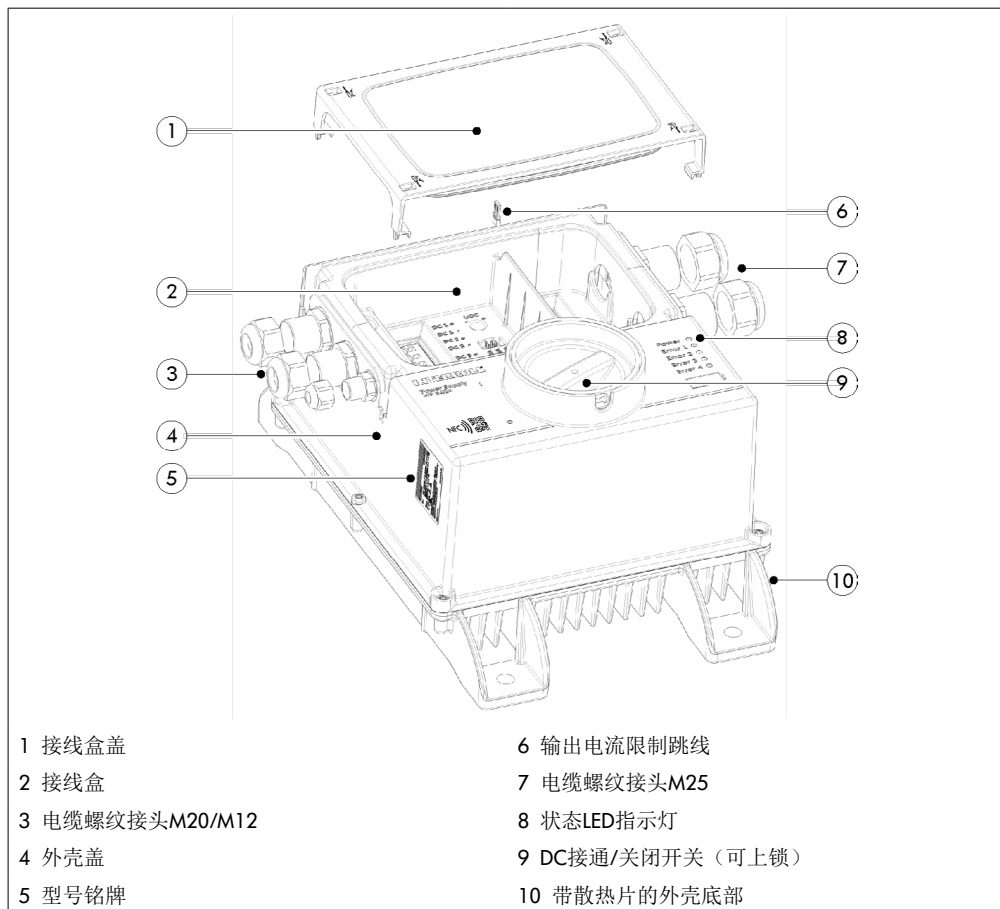
### 能量回收/过压保护/制动斩波器

当连接的RollerDrive停下或速度突然降低时，输送货物的动能将在RollerDrive中转换为电能。这部分电能被反馈到系统中，可以由其他RollerDrive使用或者由电源件中内置的制动电阻器转换成热量。

当由于反馈而比通过电位计设定的输出电压高出1 V (HP5424) / 2 V (HP5448) 时，斩波器激活。由此可避免系统内的电压过高。

### 3.2 组件

概览（分解图HP5424）



能够用合适的一字螺丝刀打开接线盒盖。

## DC接通/关闭开关



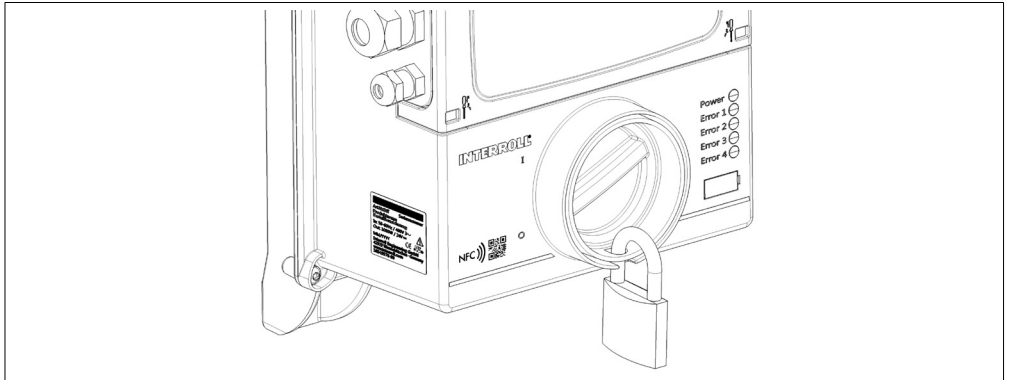
### 警告

电击会造成生命危险！

电源件的DC接通/关闭开关并非STOPP类别0的断路装置。

此接通/关闭开关只断开连接的RollerDrive的DC供电电压。

- 电气作业只允许由专业电工执行。
- 在400 V供电上作业时，要断开输送设备的供电并锁死以防意外重新接通。

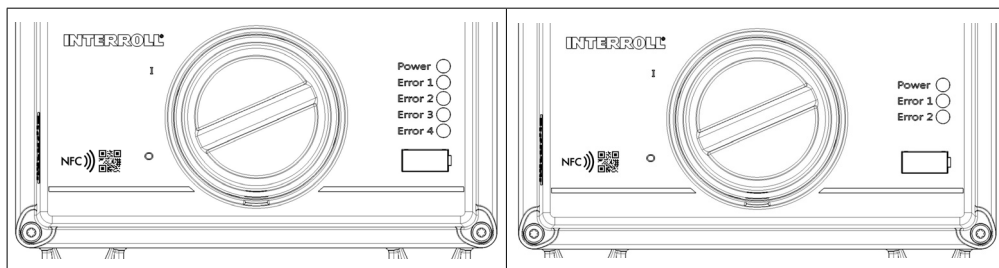


可使用非接触式开关元件作为操作元件。

断路开关可在关闭位置上锁死，从而确保电源件不会被意外重新接通。



HP5424/HP5448状态LED指示灯



	HP5424					HP5448		
	电源件	故障1	故障2	故障3	故障4	电源件	故障1	故障2
正常运行	ON	OFF	OFF	OFF	OFF	ON	OFF	OFF
DC输出电压已断开	1Hz	OFF	OFF	OFF	OFF	1Hz	OFF	OFF
按错误条件关闭	闪烁 n * 次	ON	ON	ON	ON	闪烁 n * 次	ON	ON
警告 (DC输出保持激活)	闪烁 n * 次	OFF	OFF	OFF	OFF	闪烁 n * 次	OFF	OFF
DC 1过电流	闪烁 7次	ON	OFF	OFF	OFF	闪烁 7次	ON	OFF
DC 2过电流	闪烁 7次	OFF	ON	OFF	OFF	闪烁 7次	OFF	ON
DC 3过电流	闪烁 7次	OFF	OFF	ON	OFF	/		
DC 4过电流	闪烁 7次	OFF	OFF	OFF	ON			
过电流系统故障	闪烁 7次	ON	ON	ON	ON	闪烁 7次	ON	ON

\* n = 参见下一页的表格

# 产品信息

## 电源LED指示灯闪烁节拍

电源LED指示灯闪烁 - 次数n	描述
1	设备保护：临界条件（例如动力单元过电流）
2	设备保护：超出额定功率时间过长
3	设备保护：过载 - 超出1.5 x 额定功率
4	设备保护：过热
5	识别到一个相失效
6	设备保护：斩波器电阻过载
7	输出侧过电流保护



只要可能，就将状态显示为警告。同时让DC输出保持激活状态。临界状态被报告为故障，并会导致DC输出关断。

### 3.3 型号铭牌

型号铭牌上的信息可识别电源件。为了能够按规定使用电源件，必须进行识别。


1 物品号

2 输出连接参数

3 制造商

4 生产周/年

5 序列号

6 输入连接参数<sup>1)</sup>

7 CE标记/UL标记/警告符号

<sup>1)</sup>  $\Sigma \leq 13 \text{ A}$  - 在最多八个电源件的馈线构成回路时预计会出现的最大总电流。

## 3.4 技术参数

	HP5424	HP5448
连接参数	<b>380Y/220 V - 480Y/277 V ±10%; 3~+PE; 1,625 A (<math>\Sigma \leq 13</math> A)</b>	
必需的網絡端保護	3 x 16 A	
漏電流	~1 mA	
网络结构	TT网络 TN-C-S网络	
电源频率	50 - 60 Hz, ±6%	
最大浪涌电流	4,4 A 400 V / 50 Hz	5,3 A 480 V / 60 Hz
额定输出电压	24 V DC	48 V DC
输出电压调节范围 (电位计)	24 V - 28 V	48 V - 54 V
输出电压公差	空转时 ± 0.5%	
剩余波纹度 (波峰 - 波峰)	$V_{pp} \leq 600 \text{ mV}^{1)}$	$V_{pp} \leq 400 \text{ mV}^{1)}$
380 - 480 V AC时的输出额定电流	40 A/24 V DC	20 A/48 V DC
额定功率	960 W	
升压模式	1440 W 持续4 s	
斩波器电阻功率	持续功率30 W, 最大功率200 W - 抗脉冲设计	
抗反馈强度	高達35 V	高達60 V
效率	≥ 92 %	≥ 92 %
过压类别	III	
防护级	IP 54	
污染程度	2	
运行期间的环境温度	-30 °C至+40 °C <sup>2)</sup>	
运输和储存期间的环境温度	-40 °C至+85 °C	
海拔安装高度	最大1000 m <sup>3)</sup>	

所有数据均适用于20 °C的温度。

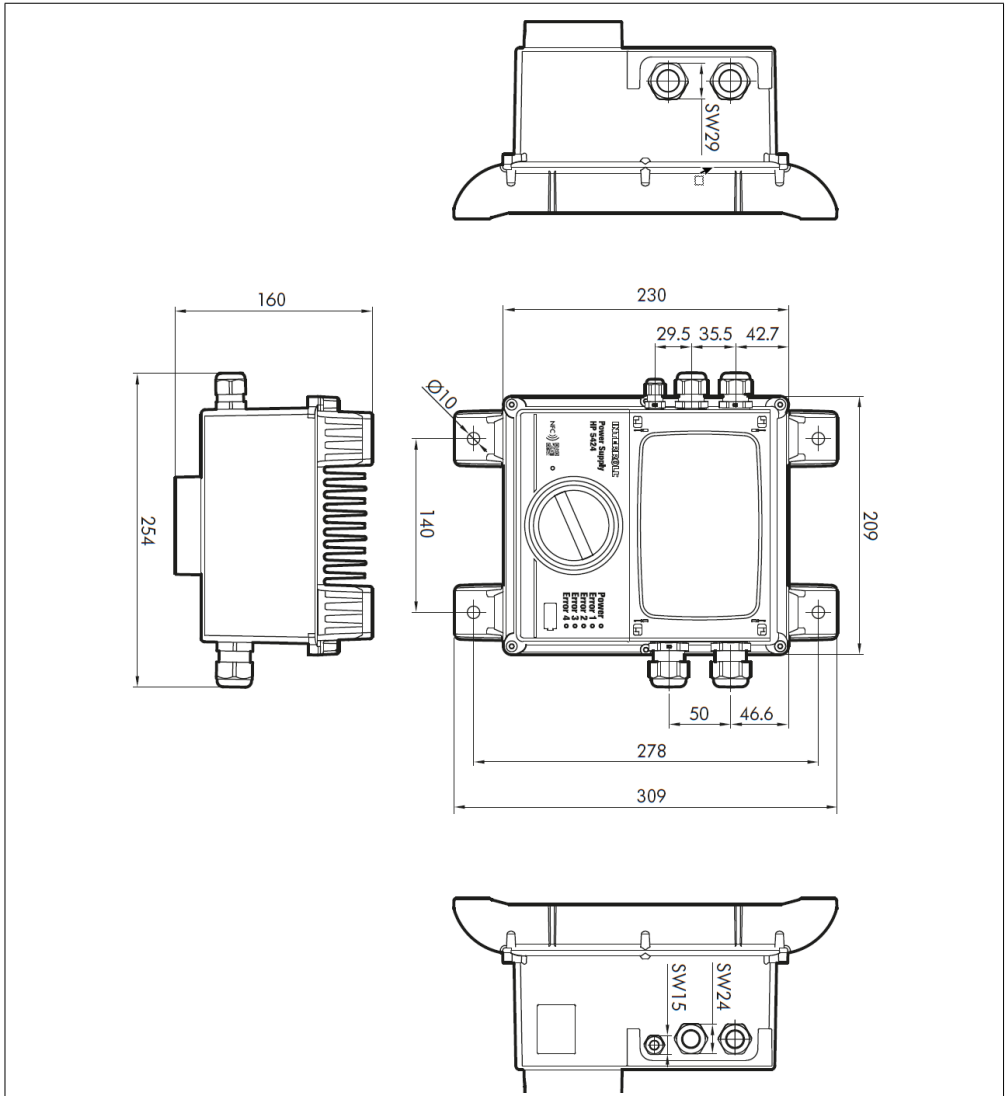
1) 符合Interroll测量规则的值符合IEEE 1515-2000和JEITA-RC9131A标准的残留波纹。

2) 使用的电缆套管在温度低于-20 °C时只能承受静态负载。

3) 自1000 m起要考虑显著的降额。

# 产品信息

## 3.5 尺寸



## 4 运输和储存

### 4.1 运输



#### 警告

由于外壳损坏会导致生命危险!

- 运输完成后检查每个电源件是否有明显的损坏。
- 发现损坏时，对损坏的零件进行拍照。
- 如果有运输损坏，要立即通知运输商或Interroll，以免失去可能的索赔权利。



#### 小心

运输不当会导致受伤危险!

- 只让经授权的专业人员进行运输作业。

要注意以下提示：

- 请勿将托盘重叠堆放。
- 运输前检查，Interroll电源件是否已正确固定好。
- 避免运输过程中发生严重碰撞。
- 请勿让电源件承受剧烈的温度波动，否则可能形成冷凝水。

### 4.2 储存



#### 小心

储存不当会导致受伤危险!

- 确保安全储存电源件。

要注意以下提示：

- 请勿将托盘重叠堆放。

# 装配和安装

---

## 5 装配和安装

### 5.1 关于装配的警告提示



#### 警告

由于外壳损坏会导致生命危险！

- 安装前检查每个电源是否有明显损坏。
- 不要安装损坏的电源装置！
- 如有损坏，请立即通知供应商或Interroll。

#### 提示

安装Interroll电源件时处理不当可能导致财产损失或缩短电源件的使用寿命。

- 请勿让电源件跌落或不当使用，以免电源件内部发生损坏。
- 请勿将电源件安装在热源上方，要确保维持电源件周围的自然空气循环。
- 请勿在壳体上钻其他固定孔或扩大现有固定孔。

### 5.2 安装位置

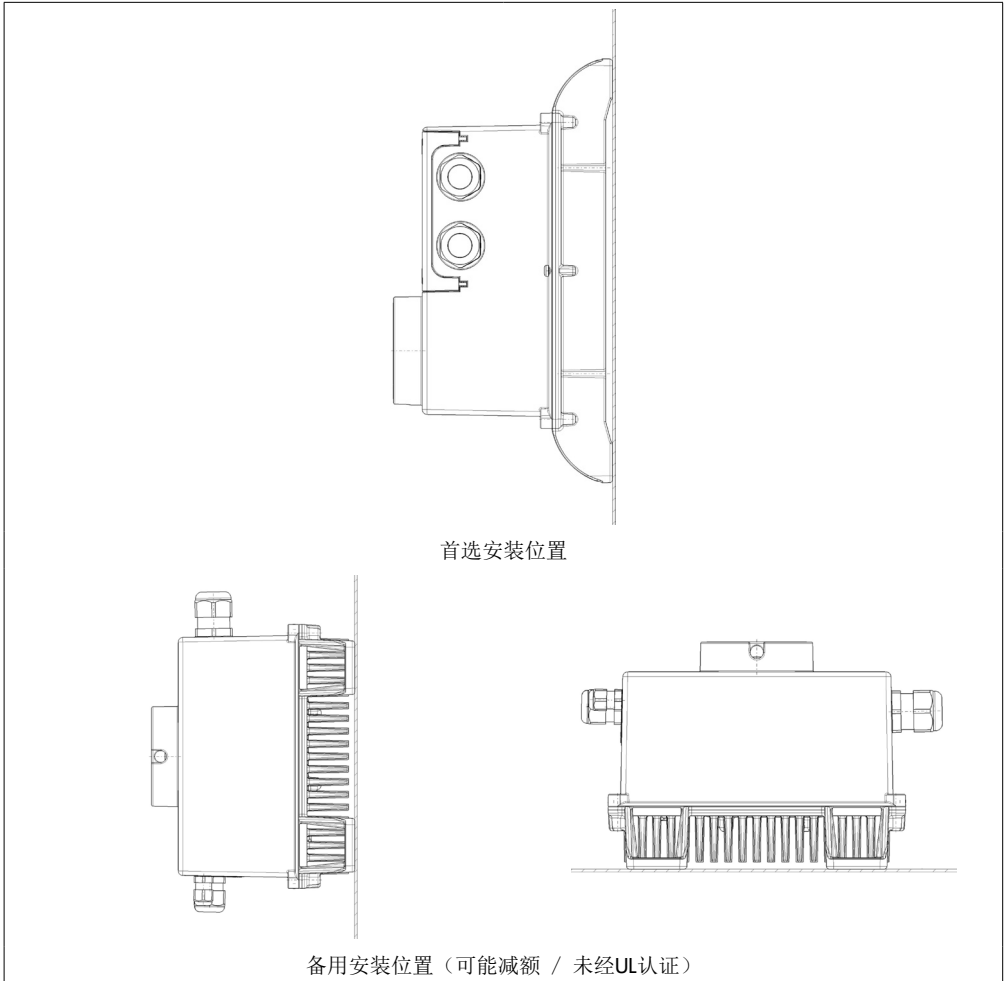


为了尽量减少线路损耗，请将电源件安装在Interroll控制系统附近。

请将电源件安装在首选安装位置（参见下页的插图）。

选择备用安装位置时要考虑到减额。

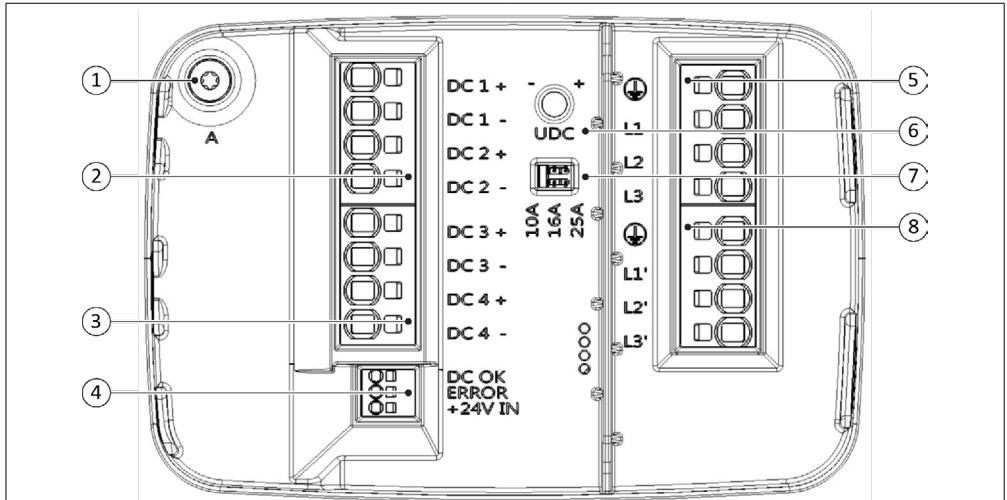
允许使用以下安装位置：



- 将Interroll电源件安装到输送机框架的一个平坦表面上。
- 确保螺栓不会由于振动或冲击而松开，并且外壳中不会产生扭曲。

# 装配和安装

## 5.3 接口和设置



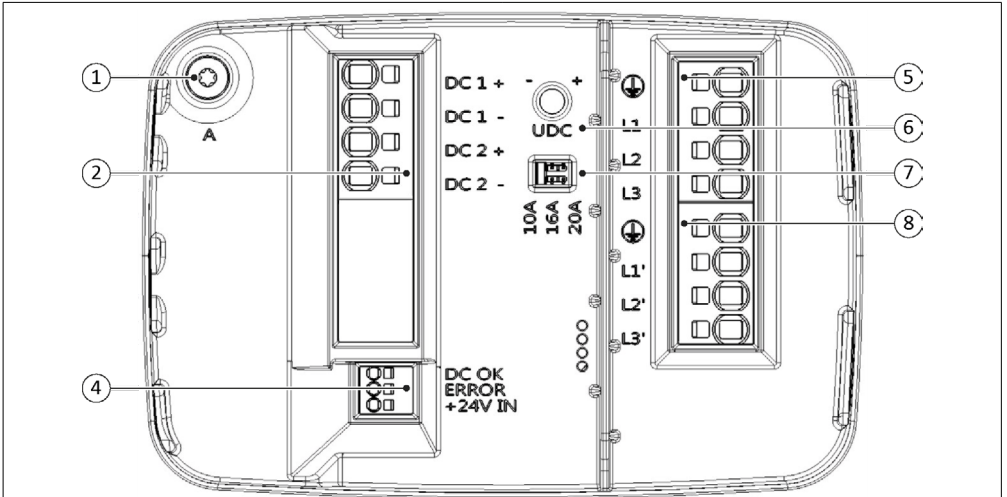
HP 5424

- |   |  |
|---|--|
| 1 接地连接                                  | 5 连接块3 - 400 V AC (最大6 mm <sup>2</sup> ) |
| 2 连接块1 - 24 V DC (最大6 mm <sup>2</sup> ) | 6 电位计24 V DC                             |
| 3 连接块2 - 24 V DC (最大6 mm <sup>2</sup> ) | 7 输出电流限制跳线                               |
| 4 信号接口 (最大1.5 mm <sup>2</sup> )         | 8 连接块4 - 400 V AC (最大6 mm <sup>2</sup> ) |



如果未插上跳线，则会输出一条故障信息（过电流保护）。





## HP 5448

- |   |  |
|---|--|
| 1 接地连接                                  | 5 连接块3 - 400 V AC (最大6 mm <sup>2</sup> ) |
| 2 连接块1 - 48 V DC (最大6 mm <sup>2</sup> ) | 6 电位计48 V DC                             |
| 4 信号接口 (最大1.5 mm <sup>2</sup> )         | 7 输出电流限制跳线                               |
|   | 8 连接块4 - 400 V AC (最大6 mm <sup>2</sup> ) |



如果未插上跳线，则会输出一条故障信息（过电流保护）。

# 装配和安装

## (1) 接地连接

用带有“A”标记的螺栓建立DC供电的PELV地线连接。



为进行绝缘检测（次级侧对PE），必须拆下螺栓“A”。然后重新装入该螺栓。

### 提示

綜合線路保護故障！

標有“A”的螺釘已經確保了PELV保護導體的連接。

“DC 1- 到 DC 4-”端子到保護導體的附加連接設置了集成線路保護功能失靈並導致監控電子設備故障！

➤ 禁止將“DC 1- 到 DC 4-”端子連接到保護導體！

## (2) 连接块1 - 24/48 V DC

	HP5424	HP5448
DC 1 +	+ 24 V DC	+ 48 V DC
DC 1 -	0 V	0 V
DC 2 +	+ 24 V DC	+ 48 V DC
DC 2 -	0 V	0 V

## (3) 连接块2 - 24 V DC

	HP5424
DC 3 +	+ 24 V DC
DC 3 -	0 V
DC 4 +	+ 24 V DC
DC 4 -	0 V



为避免输出端子过载，我们建议对称分配连接的设备。

### 提示

不正确的连接会导致线路保护丢失

➤ 输出端不允许串联或并联连接！

## (4) 信号接口 (晶体管输出)

用于DC供电准备就绪和一个综合故障信号的信号输出端。

	DC OK	故障
DC off; 无故障; (必要时无供电)	L	H
DC on; 无故障	H	H
DC on; 警告 (例如电源相位故障、...)	H	L
DC off; 故障 (例如过电流、过载、...)	L	L



故障输出端采用断电保险设计。

24 V控制电压要单独敷设。

## (6) UDC调整电位计

DC输出电压微调

	HP5424	HP5448
调节范围	24 V - 28 V DC	48 V - 54 V DC

### 提示

内置电位计毁坏!

➤ 请勿拧过电位计的终点位置 (非无限电位计! )。

## 装配和安装

### (7) DC线路保护跳线设置

DC线路保护可根据连接的RollerDrive进行调节。

	HP5424	HP5448
选择	10 A*/16 A/25 A	10 A*/16 A/20 A

\*出厂设置

### 提示

连接的RollerDrive过载！

➤ 请注意DC线路保护的正确调节。



直流线路保护对所有输出都有一个通用的停机元件。如果输出出现过电流或过载，则所有输出都将关闭。

### (5) 连接块3 - 400 V AC

400 V供电的输入端子。



为了连接Interroll电源件，只需要一根不带零线的四芯连接电缆。

### (8) 连接块4 - 400 V AC

用于将400 V供电连接到另一个Interroll电源件的输出端子。



为了防止在DC和AC电压范围之间错误布线，在接线盒内安装了一块隔板。

馈线的电缆螺纹接头以及用于将馈线构成回路的导线的电缆螺纹接头是M25型。

• 制造商/类型：Jacob GmbH - Perfect 50.625 PA/SW UL文件：QCRV2.E140310

连接到Interroll控制系统的导线的电缆螺纹接头是M20型。

• 制造商/类型：Jacob GmbH - Perfect 50.620 PA/SW UL文件：QCRV2.E140310

信号线的电缆螺纹接头是M12型。

• 制造商/类型：Jacob GmbH - Perfect 50.612 PA/SW UL文件：QCRV2.E140310

在交货状态下，所有接头都用一个圆形塞子封装着。

## 5.4 电气安装



### 警告

电击会造成生命危险！

- 安装前检查每个电源是否有明显损坏。
- 不要安装损坏的电源装置！
- 如有损坏，请立即通知供应商或Interroll。
- 电气安装作业只允许由专业电工执行。
- 在安装、拆除或连接Interroll电源件前，断开输送设备的供电，然后锁死以防意外重新接通。
- 当所有导线均已连接并且电源件盖板已安装后，才可接通工作电压。

### 提示

电源件损坏！

- 只可将对于具体应用而言尺寸足够大（特别是在横截面和绝缘方面）的电缆用作连接电源件的馈线。
- 由于接线盒在额定负载下的温度可能超过60° C，因此请确保所使用的连接电缆的温度超过80° C。
- 确保在打开外壳时灰尘或污垢沉积物无法进入外壳内部。
- 注意所有连接的组件是否正确接地

### 提示

专业安装！

- 在能够开始连接导线前，必须先将设备固定在规定的安装表面上！
- 在敷设和固定导线时确保，电缆螺纹接头或电气连接点不承受机械负荷！
- 请使用绞线。绞线可以在不使用芯端套管的情况下直接夹紧。

# 装配和安装

---

## 应用提示

以下提示应当为运营方使用Interroll电源件提供支持。这些提示并非详尽无遗。在个别情况下必须检查，具体的使用条件在多大程度上允许应用这些提示。在相应运行地点适用的安全和安装规定具有优先权。

### 电源侧连接和保护

Interroll电源件不包含任何内部设备保险丝。根据电源件工作原理，负载侧的过载不会传递到电源接口上。相应的电源侧防护装置因此没有效用。

电源侧保险丝的尺寸可以专注于线路保护。



为了确保电源件的全部实际功率，建议在电源侧使用相位监控装置或级联保险丝。

## 提示

### 专业安装!

- 不允许较长时间/持续只使用电源件的两相!
- 

### 负载侧连接和保护

此电源件装备了一个电子DC线路保护装置。

按照输出电流限制跳线设置（参见„接口和设置“ 24）对输出电流以及总电流进行评估，发生相应的超出时触发关断。

另外可对1kW的总功率和4秒钟的1.5kW过载进行独立监控。

关断会导致能量流动中断。

在内置调节控制器中对关断进行监控。如果次级侧能量流动不在预期的反应时间内停止，则触发强制关断。因此可确保，在任何情况下都不会超出定义的安全功能反应时间。



通过断开再重新接通DC接通/关闭开关，可将故障复位。

## 配有多个Interroll电源件的输送机

如果一套输送机需要的连接功率比一个Interroll电源件能够提供的功率更高，则必须将该输送机分配到不同供电范围。这些区域中的每一个都必须由一个电源件分别供电。



不允许将两个或多个电源件的负载接口串联或并联！

在供电范围内进行分配时，对于开关装置规划必须注意，这些供电范围需要同时接通（为此参见连接的Interroll控制系统的操作说明书中的提示）。

为了简化安装，能够将电源件连接构成回路。每个Interroll电源件为此拥有一个附加端子位和一个用于连接另一个电源件的附加M20电缆螺纹接头。在规划时要注意馈线负荷能力、保险丝和开关要求方面的相应要求。

## 电气连接

- 将要使用的电缆螺纹接头中的圆形塞子换成合适的密封插件。
- 将电缆穿过靠相应端子最近的接头。
- 确保所有电缆螺纹接头都存在并且配有合适的密封件。
- 剥除电缆的绝缘皮，然后将导线剥除足够长度的绝缘层。
- 按照端子图连接导线（参见„接口和设置“ 24）。



Interroll电源件的馈线并不需要右旋场。然而，为了更容易识别接口，我们仍建议使用相应的芯线颜色。

## 提示

请勿打开外壳！

- 不允许打开外壳（接线盒除外）。打开外壳后，检验证书失效，Interroll的保修同时失效！
- 馈线构成回路限定为最多八个电源件！

# 调试和运行

---

## 6 调试和运行

### 6.1 调试

#### 首次调试前的检测

- 确保电源件已正确固定在输送机框架上并且所有螺栓已按规定拧紧。
- 确保与其他组件之间的接口不会产生任何附加危险区域。
- 确保接线符合技术规格和法律规定。
- 检查所有防护装置。
- 进行绝缘检测。

#### 提示

##### 电源件损坏！

- 因为电源件与外壳之间装有压敏电阻，所以绝缘检测（初级侧对PE）在设备中可以最高500 V的电压进行！



在绝缘检测过程中必须取消开关状态PELV。运营方要负责随后恢复正确的开关状态（参见„接口和设置“ 24）。

- 如有必要，装配和安装后在第一次接通前按照使用地点适用的规定进行其他检测。



## 6.2 运行



### 警告

RollerDrive不受控制启动会导致挤伤危险以及旋转的零件造成的危险！

- 在接通工作电压前确保，没有人在输送设备的危险区域内停留。



### 小心



烫伤危险！

- 根据负荷和环境温度，电源件散热片的温度可能高于65 ° C。


### 每次调试前的检测

- 检查电源件是否有明显的损坏。



### 警告

由于外壳损坏会导致生命危险！

- 立即关闭损坏的电源装置，防止再次接通！
  - 通知负责的主管和电工。
  - 检查所有防护装置。
-  注意运行时的环境条件（参见,,技术参数“ 19）。
- 通过将DC接通/关闭开关转到位置“1”，接通Interroll RollerDrive的DC供电。

## 6.3 发生事故或故障时的操作步骤

- 将输送设备立即停下，切断电源并锁死以防意外重新接通。
- 发生事故时：进行急救并拨打紧急呼叫电话。
- 通知负责的上级主管。
- 请专业人员排除故障。
- 输送设备只能在专业人员许可后重新投入运行。

# 维护和清洁

## 7 维护和清洁



### 警告

不当处理会导致受伤危险！

- 维护和清洁工作只允许由经授权并受过指导的（专业）人员进行。
- 维护和清洁工作只可在断电状态下进行。断开电源件的供电，然后锁死以防意外重新接通。
- 布置指示正在进行维护或清洁工作的提示标牌。



### 小心

烫伤危险！

- 根据负荷和环境温度，电源件散热片的温度可能高于65 ° C。

### 7.1 维护

电源件本身是免维护的。

- 定期检查连接和固定（目视检查）。
- 检查所有组件的一般完好性（目视检查）。

需要时可以进行绝缘或DC线路保护的检测。

在任何情况下，必要时都要清洁外壳。



请勿尝试打开电源件（接线盒例外）！

### 7.2 清洁

- 清除外壳表面的异物和粗糙污垢。
- 用干布清除较轻的污垢。
- 请勿使用尖锐的工具清洁电源件。

## 8 故障帮助信息



### 警告

不当处理会导致受伤危险!

- 故障查找只可由经授权的专业人员实施。
- 故障查找只可在断电状态下进行
- 断开电源件的供电，然后锁死以防意外重新接通。



### 小心

烫伤危险!

- 根据负荷和环境温度，电源件散热片的温度可能高于65 ° C。

### 8.1 故障查找

- 关于状态LED指示灯的描述，参见„HP5424/HP5448状态LED指示灯“ 17。
- 也见表格„(4) 信号接口“ 27。

# 停止运行和废弃处理

## 9 停止运行和废弃处理



### 警告

不当处理会导致受伤危险！

- 停止运行只可由经授权的专业人员执行。
- 电源件只可在断电状态下停止运行。
- 断开电源件的供电，然后锁死以防意外重新接通。



### 小心

烫伤危险！

- 根据负荷和环境温度，电源件散热片的温度可能高于65 ° C。

### 9.1 停止运行

- 通过将DC接通/关闭开关转到位置“0”，关闭Interroll控制系统的DC供电。
- 将所有电缆从电源件上断开。
- 松开用来将电源件固定在输送机框架上的螺栓。
- 将电源件从输送机框架中取出。

### 9.2 废弃处理



经营者原则上负责对产品进行专业和环保的处理。

必须遵守 WEEE 指令 2012/19/EU 在国家法律中的实施。

## 10 附录

### 10.1 附件

物品	物品号
连接供电的扁平导线 (25 m)	S-1004030
电源件的密封插件 - 圆形附件*	S-1115405
电源件的密封插件 - 用于一根ASI导线的附件*	S-1115406
电源件的密封插件 - 用于两根ASI导线的附件*	S-1115407

\*电缆直径与Jacob GmbH的相应密封插件有关:

密封插件	导线直径[mm]	
	VDE/EN	UL
M12密封插件 “WJ-RD 7”	2 - 5	3.1 - 5
M20密封插件 “WJ-RDM 20/T”	5 - 13	9 - 13
M25密封插件 “WJ-RDM 25/T”	8 - 17	11 - 17
1 x ASI 2.5 mm <sup>2</sup> “WJ-DM 20/ASI/1”	用于一根扁平导线2 x 2.5mm <sup>2</sup>	
2 x ASI 2.5 mm <sup>2</sup> “WJ-DM 20/ASI/2”	用于两根扁平导线2 x 2.5mm <sup>2</sup>	

## 10.2 一致性声明译文

### 欧盟一致性声明 低电压指令2014/35/EU 电磁兼容性指令2014/30/EU RoHS指令2011/65/EU

制造商特此声明

INTERROLL(Suzhou) Co. LTD.  
NO. 16 Huiyu Road  
Suzhou Industrial Park  
Jiangsu Province, P.R.China  
Zip code:215126

以下产品

- Interroll高性能电源件HP5424 - 型号1113899, 1137434
- Interroll高性能电源件HP5448 - 型号1113900, 1137435

符合相关规定并且按照上述指令获颁CE标记。

所用统一标准的列表:

EN 61010-2-201:2013 / AC: 2013  
EN 61326-1:2013  
EN IEC 63000:2018



---

# INSPIRED BY EFFICIENCY

CN | 07/2023 | Version 2.3