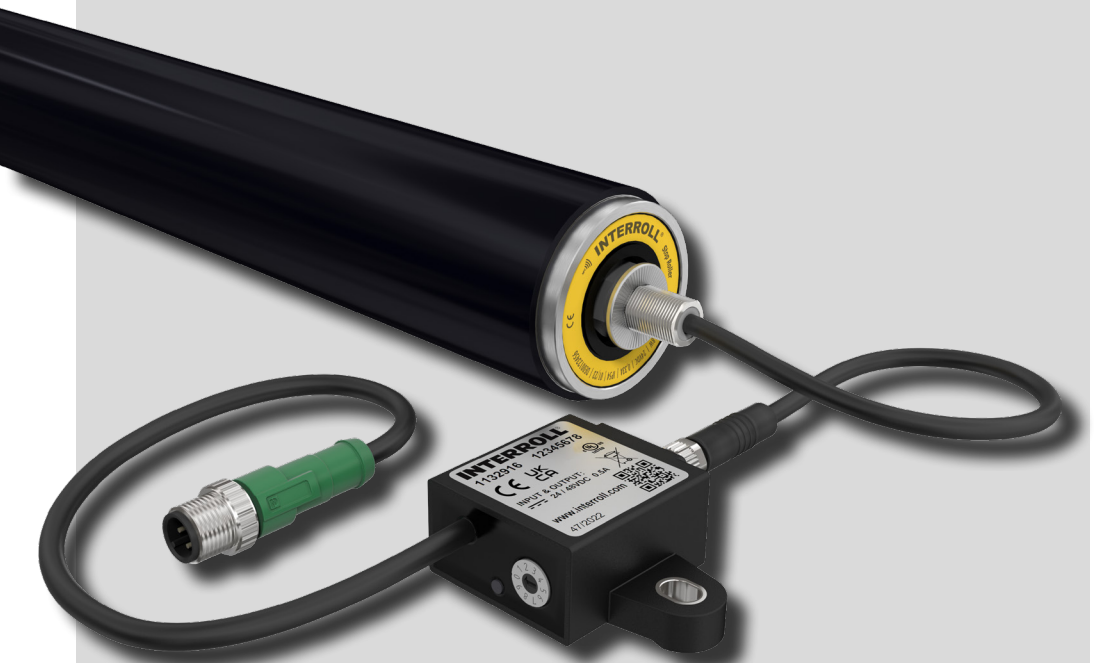


# Driftsvejledning Stop Roller ZM5450



---

## **Producentadresse**

Interroll Engineering GmbH  
Höferhof 16  
D-42929 Wermelskirchen  
Tlf. +49 2193 23 0  
Fax +49 2193 2022  
www.interroll.com

## **Indhold**

Vi stræber efter nøjagtigheden, aktualiteten og fuldstændigheden af oplysningerne og har omhyggeligt forberedt indholdet i dette dokument. Uanset dette er fejl og ændringer udtrykkeligt forbeholdt.

## **Ophavsret / beskyttelse af industriel ejendomsret**

Tekster, billeder, grafik og lignende samt deres arrangement er underlagt beskyttelse af ophavsret og andre beskyttelseslove. Reproduktion, ændring, transmission eller offentliggørelse af en del af eller hele indholdet af dette dokument er forbudt i nogen form.

Dette dokument er kun til information og bestemt til brug og har ikke ret til at gengive de pågældende produkter.

Alle mærker i dette dokument (beskyttede mærker, såsom logoer og firmanavne) tilhører Interroll AG, CH eller tredjepart og må ikke bruges, kopieres eller distribueres uden forudgående skriftlig tilladelse.

Online version - Kun egnet til farveudskrivning!

---

<b>1</b>	<b>Produktoplysninger</b>	<b>5</b>
1.1	Produktbeskrivelse	5
1.2	Advarsler i dette dokument	6
1.3	Symboler	7
<b>2</b>	<b>Sikkerhedsrelaterede oplysninger</b>	<b>8</b>
2.1	Bestemmelsesmæssig anvendelse	8
2.2	Ikke-bestemmelsesmæssig anvendelse	8
2.3	Personalets kvalifikation	9
2.4	Farer	10
	Personskader	10
	Elektricitet	10
	Roterende dele	10
	Arbejdsomgivelser	10
	Fejl under driften	10
	Vedligeholdelse	10
2.5	Grænseflade til andre enheder	11
<b>3</b>	<b>Stop Roller</b>	<b>12</b>
3.1	Tekniske data	12
3.2	Valg af Stop Roller	13
3.3	Mål	14
3.4	Typeskilt	15
3.5	Anden gældende dokumentation	15
<b>4</b>	<b>Adapter til Stop Roller</b>	<b>16</b>
4.1	Mål, adapter	16
4.2	Tekniske data	16
4.3	Skiftetrin, kodningsafbryder	16
4.4	LED	17
4.5	Stikkonfiguration, tilslutning, adapter	17
<b>5</b>	<b>transport og opbevaring</b>	<b>18</b>
5.1	Fragt	18
5.2	Opbevaring	18

# Indhold

---

<b>6</b>	<b>Montering og installation</b>	<b>19</b>
6.1	Advarsler vedrørende montering	19
6.2	Montering af Stop Roller	20
	Indføring af fastgørelsesaksel	20
	Fastgørelse af ikke-kabel-side	21
	Sikring af Stop Roller i sideprofil	22
6.3	Monteringsværktøj (tilbehør)	23
6.4	Interroll-interlock (tilbehør)	24
6.5	El-installation	25
<b>7</b>	<b>Idrifttagning og drift</b>	<b>26</b>
7.1	Advarsler vedrørende idrifttagning og drift	26
7.2	Idrifttagning	26
	Kontrol før første idrifttagning	26
<b>8</b>	<b>Vedligeholdelse og rengøring</b>	<b>27</b>
8.1	Vedligeholdelse	27
	Kontrollér Stop Roller	27
	Udskift Stop Roller	27
8.2	Rengøring	27
<b>9</b>	<b>Hjælp ved fejl</b>	<b>28</b>
9.1	Fejlsøgning	28
<b>10</b>	<b>Driftsophør og bortskaffelse</b>	<b>29</b>
10.1	Driftsophør	29
10.2	Bortskaffelse	29
<b>11</b>	<b>Tillæg</b>	<b>30</b>
11.1	Tilbehør	30
	PolyVee-rem	30
	PolyVee-spændehjælpemiddel	30
	PolyVee-fingerbeskyttelse (kun 50-mm-rulle)	30
	Værktøj	30
11.2	Overensstemmelseserklæring	31

## 1 Produktoplysninger

### 1.1 Produktbeskrivelse



Især på skrå transportlinjer er det vigtigt, at drev som RollerDrive EC5000 holder det transporterede gods på plads under den stationære transportdrift. Hvis systemspændingen svigter, er drevene ikke længere i stand til at gøre dette.

Stop Roller kan bruges til at undgå, at det transporterede gods bevæger sig nedad. Den holder det transporterede gods, der er gået i stå, i position eller stopper det transporterede gods, der stadig er i bevægelse, så snart systemspændingen på 24 V DC eller 48 V DC afbrydes.

PolyVee-remme kan bruges til at forbinde Stop Roller med transportøruller og RollerDrive.

En transportzone, der er konstrueret på denne måde, giver optimal beskyttelse mod uønskede bevægelser af det transporterede gods i rulleskråningssektioner.

Stop Roller er forbundet med adapteren via et M8-stik, og adapteren er forbundet med systemets strømforsyning via et M12-stik.

Driftsvejledningen er en del af produktet og indeholder vigtige anvisninger og oplysninger om Stop Rollers forskellige driftsfaser. Den beskriver Stop Roller på det tidspunkt, hvor den leveres af Interroll.

Den aktuelle version af denne driftsvejledning finder du på internettet under: [www.interroll.com](http://www.interroll.com)

Alle angivelser og anvisninger i denne driftsvejledning er sammensat under hensyntagen til de gældende standarder og forskrifter samt det aktuelle tekniske niveau.

- For en fejlfri og sikker drift samt opfyldelse af eventuelle garantikrav bedes du først læse driftsvejledningen og følge anvisningerne.
- Opbevar driftsvejledningen i nærheden af Stop Roller.
- Giv driftsvejledningen videre til enhver efterfølgende ejer eller bruger.



Producenten påtager sig intet ansvar for skader eller driftsforstyrrelser, der skyldes manglende overholdelse af denne driftsvejledning.



Hvis du efter at have læst driftsvejledningen stadig har spørgsmål, kan du kontakte Interroll kundeservice. En kontaktperson i nærheden af din adresse finder du på internettet under [www.interroll.com](http://www.interroll.com)

**Bemærkninger og forslag til vores driftsvejledninger stiles til [manuals@interroll.com](mailto:manuals@interroll.com)**

# Produktoplysninger

---

## 1.2 Advarsler i dette dokument

Advarsler nævnes i den sammenhæng, hvor der kan forekomme en fare, som advarslerne refererer til. De er opbygget efter følgende system:



### **SIGNALORD**

Farens type og kilde

Følge(r) ved tilsidesættelse

- Foranstaltning(er) for at undgå faren
- 

Signalord kendetegner følgernes type og grad, hvis foranstaltningerne til undgåelse af faren ikke iagttages.



### **FARE**

Betegner en umiddelbart truende fare!

Hvis foranstaltningerne til undgåelse af faren ikke iagttages, medfører dette død eller meget alvorlige kvæstelser.

- Foranstaltninger til undgåelse
- 



### **ADVARSEL**

Betegner en mulig farlig situation!

Hvis foranstaltningerne til undgåelse af faren ikke iagttages, kan dette medføre død eller meget alvorlige kvæstelser.

- Foranstaltninger til undgåelse
- 



### **FORSIGTIG**

Betegner en muligvis farlig situation!

Hvis foranstaltningerne til undgåelse af faren ikke iagttages, kan dette medføre lette eller middelsvære kvæstelser.

- Foranstaltninger til undgåelse
-

## BEMÆRK

Betegner en situation, der kan føre til materielle skader.

- Foranstaltninger til undgåelse

## 1.3 Symboler



Dette tegn gør opmærksom på nyttige og vigtige oplysninger.



Dette tegn står for en forudsætning, der skal være opfyldt forud for monterings- eller vedligeholdelsesarbejde.



Dette tegn står for generelle sikkerhedsrelaterede oplysninger.



Dette tegn står for en handling, der skal udføres.



Dette tegn står for optællinger.

# Sikkerhedsrelaterede oplysninger

---

## 2 Sikkerhedsrelaterede oplysninger

### 2.1 Bestemmelsesmæssig anvendelse

Stop Roller er beregnet til at blive brugt til at holde statisk transporteret gods på skrå transportveje.



Dynamisk bremsning er mulig, men bør forblive undtagelsen!

Stop Roller er velegnet til tyngdekraftsrullebaner med kontinuerlig eller nul-tryk akkumuleringstransportødrift, i endepunkter af sorteringsmaskiner med en hældningsvinkel mellem 2° og 15°. Den rummer transportgods fra 0,5 kg til 50 kg.

Stop Roller må kun bruges med den medfølgende adapter.

Stop Roller må udelukkende anvendes i industrielle omgivelser til industrielle formål og inden for de fastsatte ydelsesgrænser, der er anført i de tekniske data.

Før idrifttagningen skal den integreres i en transportenhed eller et transportanlæg.



Stop Roller er ikke nogen sikkerhedskomponent og må ikke bruges til at beskytte personer! Forkert brug kan resultere i alvorlige kvæstelser!

### 2.2 Ikke-bestemmelsesmæssig anvendelse

Enhver brug, der går ud over den bestemmelsesmæssige anvendelse, betragtes som ikke-bestemmelsesmæssig eller skal i givet fald godkendes af Interroll Engineering GmbH.

Der må ikke foretages ændringer af Stop Roller via ombygning eller tilbygning!

Opstilling i rum, hvor stoffer kan danne eksplosive atmosfærer/støv-atmosfærer samt anvendelse inden for det medicinsk-farmaceutiske område er ikke tilladt.

Opstilling i ubeskyttede, vejrudsatte rum eller områder, hvor teknikken på grund af de fremherskende klimatiske forhold kan hæmmes og svigte, betragtes som ikke-bestemmelsesmæssig anvendelse.

Stop Roller er ikke beregnet til at blive anvendt af private slutfbrugere! Anvendelse i boligmiljøer er ikke tilladt uden yderligere kontrol og uden brug af tilpassede EMC-beskyttelsesforanstaltninger!

Stop Roller er ikke egnet til at holde personer.



## 2.3 Personalets kvalifikation

Ikke kvalificeret personale kan ikke identificere risici og er derfor udsat for større farer.

- Lad kun kvalificeret personale udføre de opgaver, der er beskrevet i driftsvejledningen.
- Den driftsansvarlige er ansvarlig for, at personalet overholder de lokalt gældende forskrifter og regler om sikkert og farebevidst arbejde.

Driftsvejledningen henvender sig til følgende målgrupper:

### **Driftspersonale**

Betjeningspersonale er blevet instrueret i, hvordan man betjener og rengør Interroll RollerDrive og følger sikkerhedsforskrifterne.

### **Servicepersonale**

Servicepersonalet har en fagteknisk uddannelse eller har deltaget i et af producentens kurser og udfører vedligeholdelses- og rengøringsarbejde.

### **El-fagmand**

En el-fagmand har en fagteknisk uddannelse og er desuden på grund af sin viden og erfaring samt sit kendskab til de relevante bestemmelser i stand til at udføre arbejde på elektriske anordninger korrekt. Han kan selvstændigt identificere mulige farer og forhindre person- og materiel skade på grund af elektrisk spænding.

Samtlige arbejder på det elektriske udstyr må principielt kun udføres af en el-fagmand.

# Sikkerhedsrelaterede oplysninger

---

## 2.4 Farer



Her finder du oplysninger om forskellige typer farer eller skader, der kan forekomme i forbindelse med driften af Stop Roller.

### Personskader

- Vedligeholdelses-, installations- og reparationsarbejde på udstyret må kun udføres af autoriseret fagpersonale under overholdelse af de relevante bestemmelser.
- Før tilkobling af Stop Roller skal det sikres, at intet ubemyndiget personale befinder sig i nærheden af transportøren/transportanlægget.

### Elektricitet

- Installations- og vedligeholdelsesarbejde må kun udføres i strømløs tilstand.
- Afbryd spændingen til Stop Roller, og husk at sikre mod utilsigtet genindkobling.

### Roterende dele

- Hold fingre og hår på afstand af bevægede dele.
- Ved langt hår bruges hårnnet.
- Brug tætsiddende arbejdsbeklædning.
- Bær ikke smykker som f.eks. kæder og bånd.

### Arbejdsmgivelser

- Materialer og genstande, som ikke benyttes, skal fjernes fra arbejdsområdet.

### Fejl under driften

- Kontrollér regelmæssigt Stop Roller for synlige skader.
- Ved røgudvikling, usædvanlige lyde eller blokeret eller defekt transportmateriale skal Stop Roller straks have afbrudt spændingen og sikres mod utilsigtet genindkobling.
- Kontakt omgående fagpersonale for at finde årsagen til fejlen.

### Vedligeholdelse

- Da det drejer sig om et vedligeholdelsesfrit produkt, er det tilstrækkeligt at kontrollere Stop Roller regelmæssigt for synlige skader.
- Åbn aldrig Stop Roller!

## 2.5 Grænseflade til andre enheder

Ved integrering af Stop Roller i et transportanlæg kan der opstå faresteder. Disse faresteder er ikke et element i denne driftsvejledning og skal analyseres ved udvikling, opstilling og idrifttagning af transportanlægget.

- Efter integrering af Stop Roller i et transportanlæg skal hele anlægget kontrolleres for eventuelle nye faresteder, før transportøren startes.

# Stop Roller

## 3 Stop Roller

### 3.1 Tekniske data

Systemspænding	24 V DC	48 V DC
Ydelse	8 W	
Holdedrejningsmoment	2,5 Nm	
Længde af tilslutningsledning	500 mm	
Udførelse af tilslutningsstik	M8, skrueudførelse, 3-polet	
Min. længde (RL)	200 mm	
Maks. længde (RL)	1500 mm	
Omgivelsestemperatur under drift	0 °C til +40 °C	
Maks. belastningsevne	350 N	
Fastgørelsesaksel på kableside	Rustfrit stål, 11 mm HEX, gevind M12 x 1	
Rørvægstykkelse	ø 50 mm: 1,5 mm ø 51 mm: 2 mm	
Rørmateriale	Stål, galvaniseret, rustfrit stål	
Rørovertræk	PVC-slange 2 mm PU-slange 2 mm Gummiering 2 mm (51x2 kun rørmateriale i rustfrit stål)	

Alle data gælder for en omgivelsestemperatur på 20 °C.

RL = referencelængde/bestillingslængde

## 3.2 Valg af Stop Roller

Driftssikkerheden af den anvendte Stop Roller afhænger af flere parametre:

- Transportstrækningens stignings-/hældningsvinkel
- Transport-/indskydningshastighed
- Vægt af det transporterede gods
- Materiale type og længde af det transporterede gods



For at opnå sikker drift skal den endelige udformning og dermed antallet af anvendte Stop Roller bestemmes af brugeren på grundlag af den påtænkte specifikke anvendelse!



B10 = 50.000 (Statisk belastning, 50 kg, 10° hældningsvinkel, omgivelsestemperatur 20 °C)

# Stop Roller

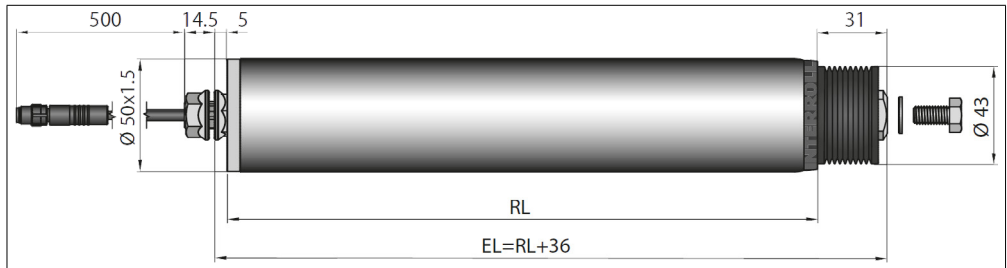
## 3.3 Mål

Transportrullernes mål afhænger af akseudførelsen. Der er allerede taget højde for tilstrækkeligt aksialt spil, og derfor er det kun den faktiske frie bredde mellem sideprofilerne, der kræves ved bestilling.

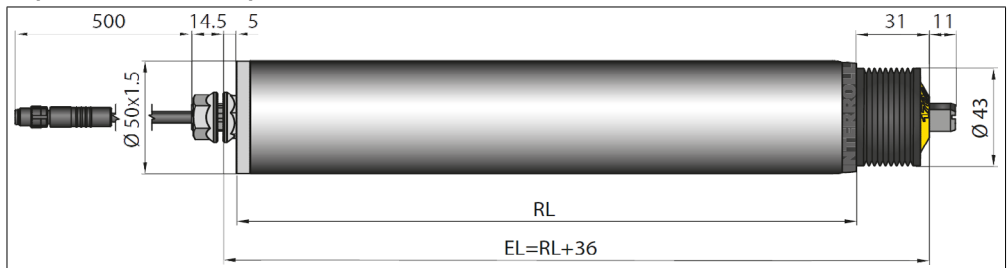
RL = referencelængde/bestillingslængde

EL = indbygningslængde, fri bredde mellem sideprofilerne

### Stop Roller med indvendigt gevind, M8



### Stop Roller med sekskantfjederaksel



## 3.4 Typeskilt

Angivelserne på typeskiltet muliggør en identifikation af Stop Roller. Dette er nødvendigt for at kunne benytte Stop Roller bestemmelsesmæssigt.

24 VDC

48 VDC

Typeskilt	
1 Producent	7 Kapslingsklasse
2 Betegnelse	8 Produktion kalenderuge / år
3 Typebetegnelse	9 Serienummer med landeforkortelse
4 Nominel kapacitet	10 CE-mærkning
5 Nominel spænding	11
6 Mærkestrøm	12 Henvielse til NFC Chip på label

## 3.5 Anden gældende dokumentation

Produktspecifikke data kan aflæses via Interroll Product App og den NFC-chip, der er integreret i typeskiltet. Interroll Product App fås i alle gængse app-stores:



# Adapter til Stop Roller

## 4 Adapter til Stop Roller

### BEMÆRK

Skader på det opbevarede gods på grund af forkert indstillet forsinkelsestid!

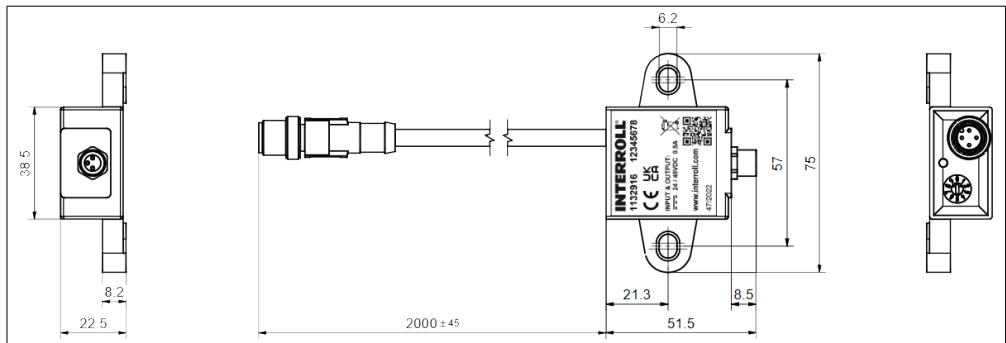
- Vælg forsinkelsestiden, så den tilsluttede RollerDrive fungerer sikkert i lukket sløjfe (nulpunktsholdning).

Stop Roller leveres altid med adapter.

Ud over at beskytte tilslutningskablet er adapterens opgave at eliminere spændingsspidser, når Stop Roller skiftes.

Forsinkelsestiderne indstilles via en drejekontakt til kodning. Dette forsinker tiden mellem tilkobling af systemspændingen og frakobling af stoprullernes stopfunktion.

### 4.1 Mål, adapter



### 4.2 Tekniske data

Systemspænding, ikke stoppet	22 - 51,5 V DC
Systemspænding, stoppet	0 - 19 V DC
Nominal strøm, inkl. 24 V Stop Roller	0,3 A
Nominal strøm, inkl. 48 V Stop Roller	0,2 A
Længde af tilslutningsledning (2 x 2,5 mm <sup>2</sup> )	2000 mm
Udførelse af tilslutningsstik	M12, skrueudførelse, 4-polet
Kapslingsklasse	IP54
Omgivelsestemperatur under drift	0 °C til +40 °C

Alle data gælder for en omgivelsestemperatur på 20 °C.



## 4.3 Skiftetrin, kodningsafbryder

### BEMÆRK

Ingen overtagelse af den indstillede forsinkelsestid!

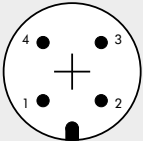
- Foretag kun ændring af forsinkelsestiden, når driftsspændingen er afbrudt.

Skiftstilling	Forsinkelsestid [sekunder]
0	0
1	2
2	4
3	6
4	10
5	14
6	17
7	20
8	25
9 (leveringstilstand)	29

## 4.4 LED

Tilstand	Betydning
LED fra	Systemspænding slukket, Stop Roller bremses
LED blinker	Den indstillede forsinkelsestid løber
LED til	Systemspænding til, Stop Roller fri

## 4.5 Stikkonfiguration, tilslutning, adapter

	Tilslutning	Stik, tilledning M12 x 1	Bøsning til tilslutning af Stop Roller
	1	24/48 V DC	24/48 V DC
	2	-	-
	3	GND	GND
	4	-	x

# transport og opbevaring

---

## 5 transport og opbevaring

### 5.1 Fragt



#### **FORSIGTIG**

Fare for kvæstelser ved ukorrekt transport!

- Lad kun autoriseret fagpersonale udføre transportarbejde.

Følgende anvisninger skal iagttages:

- Undgå hårde stød under transporten.
- Kontrollér hver enkelt Stop Roller for synlige skader efter transporten.
- Fotografér de beskadigede dele, hvis der konstateres skader.
- Ved transportskader skal speditøren og/eller Interroll straks underrettes for ikke at fortabe eventuelle erstatningskrav.
- Udsæt ikke Stop Roller for kraftige temperatursvingninger, da dette kan føre til dannelse af kondensvand.

### 5.2 Opbevaring



#### **FORSIGTIG**

Fare for kvæstelser ved ukorrekt opbevaring!

- Sørg for sikker opbevaring af Stop Roller.

Følgende anvisninger skal iagttages:

- Paller må ikke stables oven på hinanden.
- Kontrollér hver enkelt Stop Roller for synlige skader efter opbevaringen.

## 6 Montering og installation

### 6.1 Advarsler vedrørende montering



#### FORSIGTIG

Klemningsfare på grund af roterende dele!

- Læg ikke fingrene mellem Stop Roller og PolyVee bæltet.
- Anbring en beskyttelsesanordning (f.eks. Interroll-PolyVee-fingerbeskyttelse) for at undgå fastklemning af fingrene i PolyVee-remmen eller rundremmen.
- Anbring egnede advarsler/piktogrammer på transportøren.

#### BEMÆRK

En ukorrekt håndtering ved monteringen af RollerDrive kan medføre materielle skader eller en kortere levetid for Stop Roller.

- Lad ikke Stop Roller falde ned eller blive anvendt ukorrekt for at undgå skader inde i Stop Roller.
- Kontrollér hver enkelt Stop Roller for synlige skader før monteringen.
- Stop Roller må ikke holdes fast, bæres eller sikres i kablet for at undgå beskadigelse af de indvendige forbindelser.
- Brug ikke vold ved isætning af Stop Roller i sideprofilen. Den skal let kunne isættes i sideprofilen.
- Sørg for, at Stop Roller-sekskantmøtrikken spændes med det korrekte tilspændingsmoment for at forhindre en drejebevægelse af akslen i sideprofilen og snoning af Stop Roller-kablerne (se „Sikring af Stop Roller i sideprofil“ på side 22).
- Undgå at sno Stop Roller-kablet.

# Montering og installation

## 6.2 Montering af Stop Roller

### Indføring af fastgørelsesaksel

#### BEMÆRK

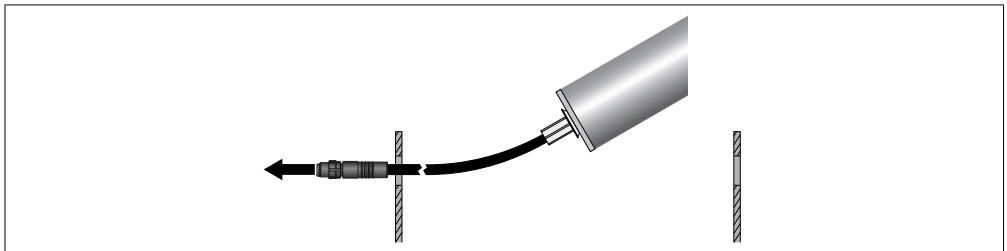
Beskadigelse af indvendigt siddende dele i Stop Roller ved ukorrekt håndtering!

- Vent med at montere fastgørelsesmøtrikken
- Sørg for korrekt potentialudligning af alle metalliske elementer på transportenheden (Stop Roller, sideprofil, støttekonstruktion,...). En ukorrekt jording kan føre til statisk opladning, som kan medføre en fejl eller tidligt udfald af Stop Roller og/eller den tilsluttede styring.
- Fjern emballage og transportsikring fra Stop Roller.



Før at garantere en sikker potentialudligning af Stop Roller skal fastgørelsesmøtrikken have direkte kontakt til den metalliske overflade på den jordforbundne sideprofil.

- Fjern i givet fald sideprofilens beklædning i området ved fastgørelsesmøtrikken!
- Før Stop Roller-kabel og fastgørelsesaksel ind i det dertil beregnede sekskanthul (min. 11,2 mm) eller rundhul (min. 12,2 mm) i sideprofilen.

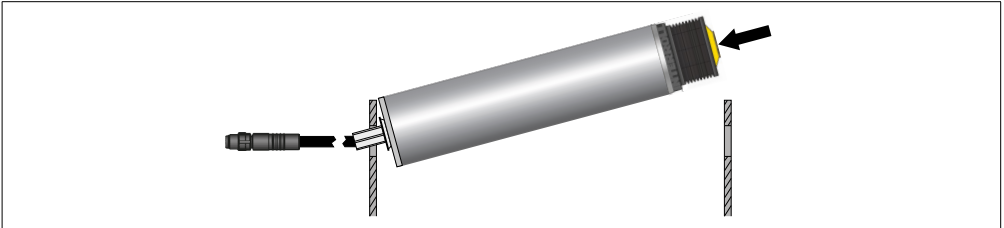


## Fastgørelse af ikke-kabel-side

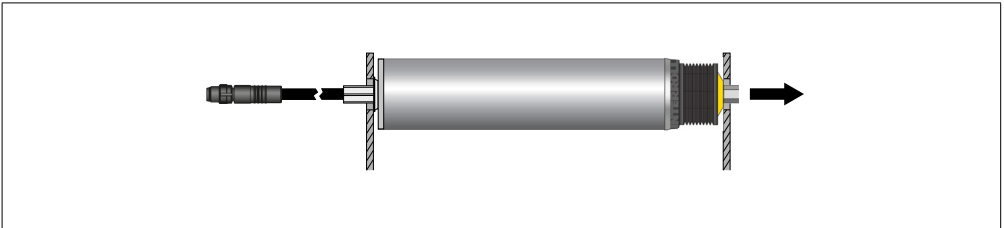
Efterfølgende to eksempler:

### Indføring af fjeder-sekskantaksel

- Tryk fjederakslen indad, og juster akslen efter åbningen i sideprofilen.

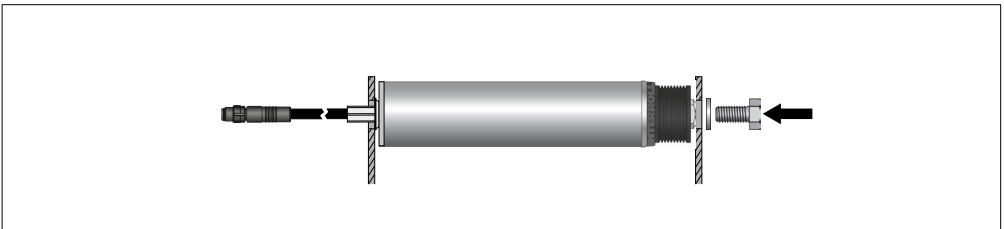


- Slip fjeder-sekskantakslen, så den springer ind i sideprofilens åbning.



### Indføring af indv. gevind-akselbolt

- Sæt en underlagsskive på en M8x20-skrue.
- Juster Stop Roller efter åbningen i sideprofilen, og før M8-skruen med underlagsskiven ind i åbningen. Sørg for at sikre akselbolten mod drejning med en gaffelnøgle (afhængigt af akselboltens udførelse benyttes nøglestørrelse 13 mm eller 19 mm).



- Spænd skruen med et tilspændingsmoment på 20 Nm ved hjælp af en momentnøgle.



Hvis fastgørelsen af Stop Roller ikke sker med de af Interroll leverede dele, er det vigtigt at etablere en drejesikker fastgørelse.

# Montering og installation

---

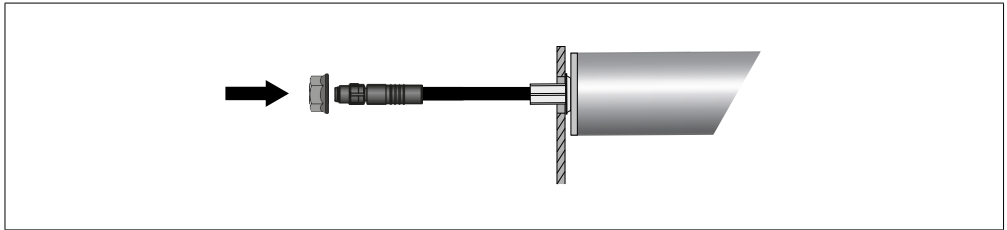
## Sikring af Stop Roller i sideprofil

På fastgørelsesakslen er der en møtrik tæt på tromlebunden. Denne indvendige møtrik er formonteret og sikret i den rigtige position.



Den indvendige møtrik må ikke drejes.

- Den indvendige møtrik skal sikres mod drejning med afladet kontrånøgle str. 17 mm (tilbehør).
- Træk den medfølgende møtrik ned over Stop Roller-ledningen, og skru den på fastgørelsesakslen.

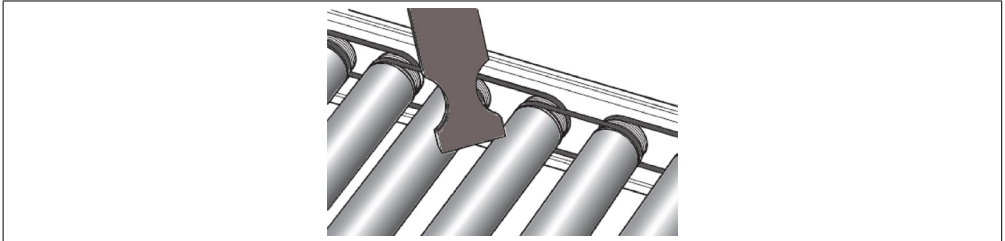


- Spænd møtrikken med et tilspændingsmoment på 70 Nm ved hjælp af en momentnøgle.

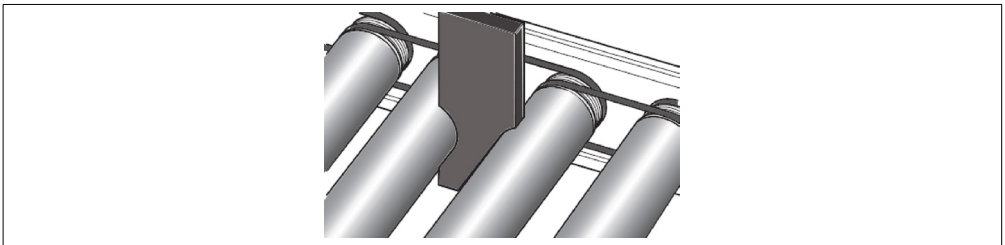
## 6.3 Monteringsværktøj (tilbehør)



Til montering af PolyVee-remmen anbefaler vi at benytte PolyVee-spændehjælpe midlet, der fås som tilbehør.



- Fastgør den første tromle.
- Positionér PolyVee-spændehjælpen mellem den fastgjorte tromle og den endnu ikke fastgjorte tromle eller Stop Roller.
- Drej PolyVee-spændehjælpen 90°, så tromlerne er positioneret i de dertil beregnede radier.
- Remmen spændes optimalt, og en tromle/Stop Roller justeres passende både vandret og lodret. En indv. gevindfastgørelse flugter således med fastgørelseshullet i sideprofilen.

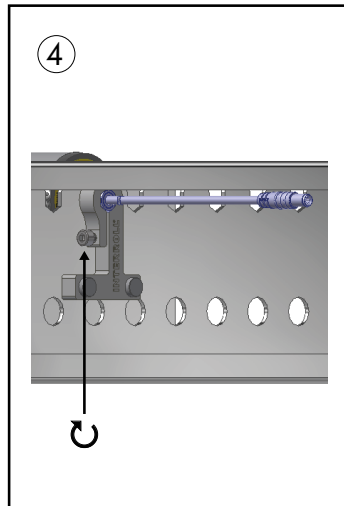
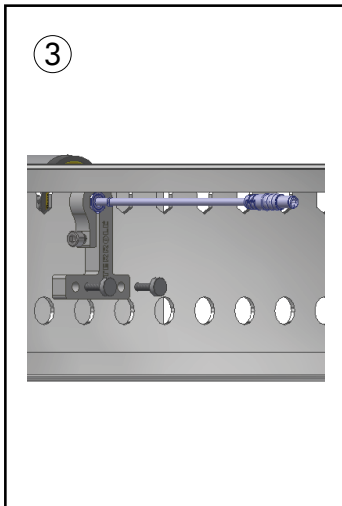
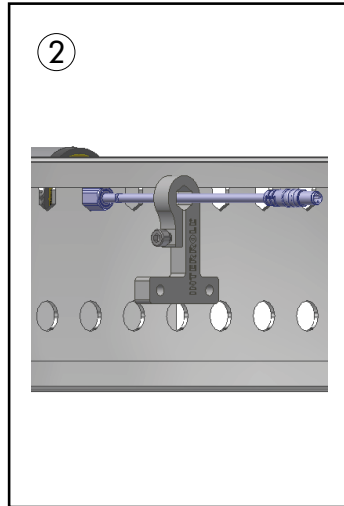
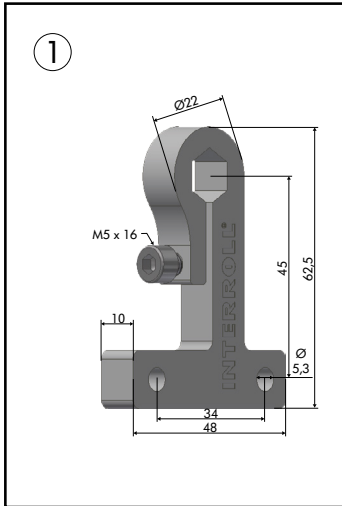


PolyVee-spændehjælpen er beregnet til tromleledingerne 75 mm og 100 mm og dimensioneret til tromler og Stop Roller med en diameter på 50 mm.

# Montering og installation

## 6.4 Interroll-interlock (tilbehør)

Interroll Interlock sættes over kablet på Stop Roller fastgøres til transportørens ramme.





## 6.5 El-installation



### ADVARSEL

Klemningsfare ved ukontrolleret start af transportanlæg!

- Før tilslutning af Stop Roller skal transportanlægget have afbrudt spændingen og sikres mod utilsigtet genindkobling.

### BEMÆRK

Fare for materielle skader på Stop Roller og/eller på Stop Rollers kabler!

- Brug aldrig Stop Roller uden den medfølgende adapter.
  - Brug aldrig en 24 V stoprulle på 48 V, da dette vil føre til uoprettelig skade på enheden.
  - Brug aldrig Stop Roller med vekselstrøm, da dette forårsager uoprettelige skader på enheden.
  - Udsæt ikke Stop Roller-stikket for kraftig træk- eller trykbelastning. Ved bøjning af Stop Roller-kablerne og ved brug af vold ved påsætning af fastgørelsesmøtrikken kan kablets isolering beskadiges, hvilket kan medføre udfald af Stop Roller.
  - Tilladt bøjningsradius: Enkelt bøjning 15 mm, bøjning flere gange 50 mm.
- 
- Slut Stop Roller-stikket til det tilsvarende stik på den medfølgende adapter.
  - Slut stikket på Stop Roller-adapteren til en M12 ASI-adapter (1134054), som er gennemboret i båndkablet på RollerDrive-forsyningspændingen på Interroll MultiControl
- eller
- afbryd stikket på Stop Roller-adapteren og tilslut den direkte til Interroll-strømforsyningen.



Hvis der er øget feedback på grund af at motorrullerne er slukket, kan bremsen aktiveres med en forsinkelse.

Om nødvendigt skal stopvalsen skiftes separat.

# Idrifttagning og drift

---

## 7 Idrifttagning og drift

### 7.1 Advarsler vedrørende idrifttagning og drift



#### ADVARSEL

Klemningsfare og fare på grund af roterende dele ved ukontrolleret start af Stop Roller!

- Du må ikke række fingrene ind mellem Stop Roller og drivmediet.
  - Fjern ikke beskyttelsesanordningen.
  - Lad ikke fingre, hår og løstsiddende beklædning komme i nærheden af Stop Roller.
- 



Stopprocessen kan føre til en mærkbar støjudvikling af friktionspartnerne i modulet.

### 7.2 Idrifttagning

#### Kontrol før første idrifttagning

- Sørg for, at der ikke findes berøringssteder mellem genstande og roterende/bevægelige dele.
- Sørg for, at alle skruer/bolte er tilspændt iht. specifikationerne.
- Sørg for, at der ikke opstår flere faresteder på grund af grænsefladerne til andre komponenter.
- Sørg for, at ledningsføringen er i overensstemmelse med specifikationen og de gældende lovbestemmelser.
- Sørg for, at ingen personer opholder sig inden for transportanlæggets fareområder.
- Kontrollér alle beskyttelsesanordninger.

## 8 Vedligeholdelse og rengøring



### ADVARSEL

Fare for kvæstelser ved ukorrekt håndtering!

- Vedligeholdelses- og reparationsarbejde må kun udføres af autoriseret og instrueret (fag)personale.
- Vedligeholdelses- og reparationsarbejde må kun udføres i strømløs tilstand. Afbryd spændingen til Stop Roller, og husk at sikre mod utilsigtet genindkobling.
- Opstil skilte med oplysning om, at der udføres vedligeholdelses- og reparationsarbejde.

### 8.1 Vedligeholdelse

#### Kontrollér Stop Roller

Hvis Stop Roller ikke er sikret iht. installationsanvisningerne (se „Montering af Stop Roller“ på side 20), roterer den muligvis i sideprofilen. Derved snos Stop Roller-kablet, så det kan blive beskadiget.

- Kontrollér en måned efter montering af Stop Roller, at den sidder forsvarligt i sideprofilen, og efterspænd om nødvendigt med momentnøgle.
- Kontrollér Stop Roller for synlige skader månedligt.
- Kontrollér en gang årligt, at Stop Roller-akslen er sikret korrekt i sideprofilen.
- Hver stopproces fører til slitage af friktionspartnerne i modulet. Kontrollér regelmæssigt, om den ventede funktion opfyldes.

#### Udskift Stop Roller

Hvis friktionspartnerne i Stop Roller ikke længere opfylder den forventede funktion, er Stop Roller beskadiget eller defekt og skal udskiftes.



Forsøg ikke at åbne Stop Roller!

- Installation af ny Stop Roller (se „Montering af Stop Roller“ på side 20).

### 8.2 Rengøring

- Fjern fremmede stoffer og grov tilsmudsning fra tromleoverfladen.
- Fjern let tilsmudsning med en fugtig klud.
- Brug ikke værktøj med skarpe kanter til rengøring af Stop Roller.

# Hjælp ved fejl

## 9 Hjælp ved fejl



### ADVARSEL

Fare for kvæstelser ved ukorrekt håndtering!

- Lad kun autoriseret fagpersonale udføre fejlsøgning.
- Udfør kun fejlsøgning i strømløs tilstand
- Afbryd spændingen til Stop Roller, og husk at sikre mod utilsigtet genindkobling.

### 9.1 Fejlsøgning

Fejl	Mulig årsag	Afhjælpning
Stop Roller bremsen åbner ikke.	Ingen/forkert spændingsforsyning.	Kontrollér 24 V DC/48 V DC-spændingsforsyningen.
	Stop Roller-stik ikke korrekt tilsluttet.	Kontrollér kabelforbindelse.
	Stop Roller-kabel beskadiget.	Kontrollér Stop Roller-kabel for skader. Udskift Stop Roller, hvis kablet er defekt.
	Linjebeskyttelse udløst inden i adapteren	Tjek Stop Roller og adapter.

## 10 Driftsophør og bortskaffelse



### FORSIGTIG

Fare for kvæstelser ved ukorrekt håndtering!

- Lad kun autoriseret fagpersonale udføre arbejde i forbindelse med driftsophør.
- Tag kun Stop Roller ud af drift i strømløs tilstand.
- Afbryd spændingen til Stop Roller, og husk at sikre mod utilsigtet genindkobling.

### 10.1 Driftsophør

- Frakobl Stop Roller-kablet fra adapteren.
- Fjern den udvendige møtrik fra motorakslen.
- Hvis Stop Roller har en akselbolt med indv. gevind, skal skruen på akslen fjernes.
- Tag Stop Roller ud af sideprofilen.

### 10.2 Bortskaffelse



Det er som hovedregel operatøren, der er ansvarlig for at bortskaffe produkterne fagligt og miljømæssigt korrekt.

Der skal i den forbindelse tages højde for implementeringen af WEEE-direktivet 2012/19/EU i national lovgivning.

Alternativt tilbyder Interroll at tage produkter tilbage.

Kontakt:

[de10\\_customerservice@interroll.com](mailto:de10_customerservice@interroll.com)

# Tillæg

## 11 Tillæg

### 11.1 Tilbehør

#### PolyVee-rem

Antal ribber	Tromle- delinger +/- 1 mm	Maks. vægt af transportgods	Artikelnummer	Rembetegnelse
3	60	300	S-1111216	256
3	75		S-1111219	286
3	90		S-1111221	314
3	100		S-1111223	336
3	120		S-1111225	376

#### PolyVee-spændehjælpemiddel

Artikel	Artikelnummer
PolyVee-spændehjælpemiddel	S-1101272

#### PolyVee-fingerbeskyttelse (kun 50-mm-rulle)

Artikel	Artikelnummer
Tromledeling 75 mm	S-8863
Tromledeling 100 mm	S-8864

#### Værktøj

Artikel	Artikelnummer
Tilspændingsdel	S-1101248
Kontranøgle SW13/SW17	S-1132933
Interlock	S-1120484

## 11.2 Overensstemmelseserklæring

### **EU-overensstemmelseserklæring**

EMC-direktiv 2014/30/EU

RoHS-direktiv 2011/65/EU

#### **Hermed erklærer producenten**


Interroll Engineering GmbH  
Höferhof 16  
D-42929 Wermelskirchen  
Tyskland

**af**

- **Stop Roller inkl. adapter**

**at denne er i overensstemmelse med de relevante bestemmelser og den dermed forbundne CE-mærkning i henhold til ovennævnte direktiver.**

Befuldægtiget til sammensætning af de tekniske bilag:  
Interroll Engineering GmbH, Höferhof 16, D-42929 Wermelskirchen

i.V. 

---

Jörg Schiffler  
Product Compliance Officer Interroll Engineering GmbH  
Wermelskirchen, 17.01.2023

---

# INSPIRED BY EFFICIENCY

DK | 07/2023 | Version 1.1