



INSPIRED BY
EFFICIENCY



INTERROLL - KASSETTENSYSYSTEM

INTERROLL KASSETTENSYSTEM

Antriebssystem für Trommelmotoren

Produktbeschreibung

Das Interroll Kassettensystem mit integriertem Trommelmotor dient als Antrieb für Förderbänder an Kassentischen und anderen Einrichtungen im Supermarkt, z.B. Leergutautomaten. Das Interroll Kassettensystem ist mit einem patentierten Schnellspannsystem für Umlenkrollen ausgerüstet, welches Montage und Wechsel des Förderbandes besonders einfach macht.

Technische Daten

Allgemeine technische Daten

Ausführung	U- oder L-Profil Standard: Bandspanner an der Umlenkrolle Standard: Einstellschraube am Trommelmotor (nur auf einer Seite, standardmäßig links)
Traglast	Klein: 0 - 50 kg Mittel: 50 - 100 kg Groß: 100 - 150 kg > 150 kg auf Anfrage
Bandgeschwindigkeit	Standard: 0,15 / 0,17 / 0,19 m/s Option: 0,11 / 0,13 / 0,21 / 0,23 / 0,25 / 0,28 / 0,30 / 0,34 m/s Auf Anfrage: < 0,11 und > 0,34 m/s Die Angaben zur Bandgeschwindigkeit basieren auf der Geschwindigkeit des einphasigen Trommelmotors
Länge C/C	500 bis 2980 mm
Breite EL	300 bis 700 mm
Mindestverhältnis Länge/Breite	2
Steigung/Gefälle	Bitte wenden Sie sich an Ihren zuständigen Interroll Kundenberater
Umgebungstemperatur	+5 bis +40 °C

Trommelmotor und Umlenkrolle

Spannung	1 x 230 V 50 Hz, 3 x 230 V 50 Hz, 3 x 400 V 50 Hz Option: 1 x 115 V 60 Hz, 3 x 230 V 60 Hz, 3 x 460 V 60 Hz
Geschwindigkeit	Die Geschwindigkeit des Trommelmotors liegt in der Regel 5% unter der Bandgeschwindigkeit
Ø Antrieb	81 mm oder 113 mm
Ø Umlenkrolle	Standard: 50 mm (Interroll Umlenkrolle 1750) Option: 40 mm Auf Anfrage: < 40 mm

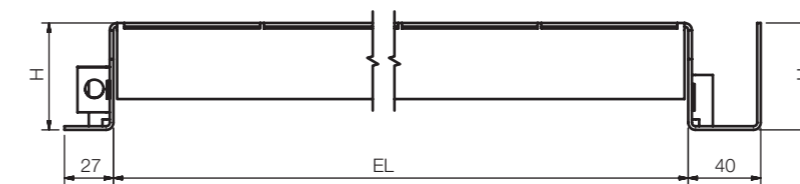
Material

Kassette	2 mm verzinkter Stahl
Trommelmotor	Rohr: mit Oberflächenschutz Enddeckel und Zapfenkappen: Aluminium
Umlenkrolle	Rohr: verzinkt Enddeckel und Kappen: Technopolymer
Band	PVC/PET schwarz, 2 mm, 2-lagig, $K_1 \% = 6-8$ N/mm Bandvorspannung 0,2 - 0,3 % Andere Bandtypen auf Anfrage

Abmessungen

L-Profil

U-Profil



Trommelmotor	Höhe H in mm	
	L-Profil	U-Profil
80C	69,0	69,0
113C	85,5	75,5

Hinweis: Die Standard-Bandbreite entspricht EL - 8

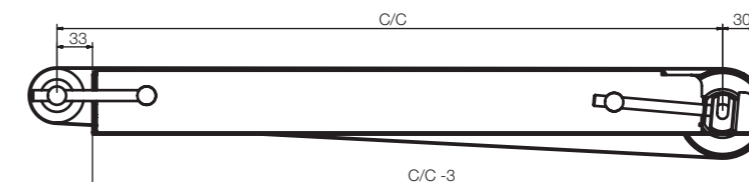
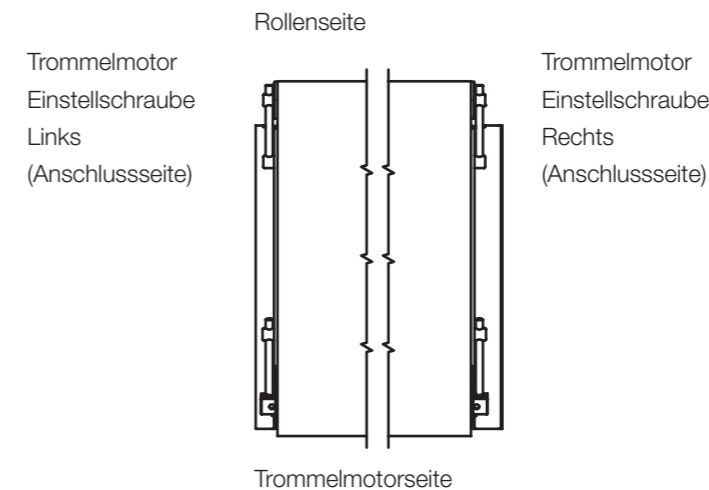


Abb.: Standardausführung der Kassette mit Einstellschraube auf der linken Seite

Bestellinformationen

Geben Sie bitte Folgendes an:

- Länge C/C
- Breite EL
- Ausführung: U- oder L-Profil
- Bitte angeben: Einstellschraube links oder rechts (bestimmt die Anschlussseite)
- Ø Trommelmotor und Ø Umlenkrolle
- Benötigte Bandgeschwindigkeit
- Belastung der Kassette
- Spannung und Frequenz
- Bandtyp (falls nicht Standardausführung)
- Anstau auf dem Band

Hinweis:

- Kabel und Kondensator müssen separat bestellt werden
- Bei entsprechendem Anschluss ist ein Betrieb der Kassette in beiden Richtungen möglich



INSPIRED BY
EFFICIENCY

Europa

Belgien

Tel. +49 2193 23 259
be.sales@interroll.com

Dänemark

Interroll Nordic A/S
Hammerholmen 2-6
2650 Hvidovre
Denmark
Tel + 45 36 88 33 33
dk.sales@interroll.com

Deutschland

Interroll Fördertechnik GmbH
Höferhof 16
42929 Wermelskirchen
Germany
Tel + 49 2193 23 0
de.sales@interroll.com

Finnland

Interroll Nordic A/S
Martinkyläntie 53
01720 Vantaa
Finland
Tel + 358 9 54 94 94 00
fi.sales@interroll.com

Frankreich

Interroll SAS
Z.I. De Kerannou-BP34
29250 Saint-Pol-de-Leon
France
Tel + 33 2 98 24 4100
fr.sales@interroll.com

Grossbritannien

Interroll Ltd.
Brunel Road
Corby, Northants NN17 4UX
United Kingdom
Tel + 44 1536 200 322
gb.sales@interroll.com

Island

IBH ehf
Dugguvogur 10
104 Reykjavik
Iceland
Tel + 354 562 6858
ingi@ibh.ehf.is

Italien

Rulli Rulmeca S.P.A.
Via Arturo Toscanini 1
24011 Almé (Bg)
Italy
Tel + 39 035 43 00 111
vendite@rulmeca.it

Luxemburg

Tel +49 2193 23 259
be.sales@interroll.com

Niederlande

Tel +49 2193 23 151
nl.sales@interroll.com

Norwegen

Interroll A /S
Kobbervikdalen 65
3036 Drammen
Norway
Tel + 47 32 88 26 00
no.sales@interroll.com

Österreich

Tel +49 2193 23 187
at.sales@interroll.com

Polen

Interroll Polska Sp. z o.o.
ul. Płochocińska 85
03-044 Warszawa
Poland
Tel +48 22 741 741 0
pl.sales@interroll.com

Portugal

Rulmeca de Portugal, LDA
Parque Industrial do Tortosendo
Edifício Parkurbis, Loja 7
Apartado 113
6200-865 Tortosendo
Portugal
Tel +351 275 33 07 80
rulmeca@rulmeca-interroll.pt

Schweden

Interroll Nordic A/S
Karlsrovägen 64
302 41 Halmstad
Sweden
Tel + 46 35 227 077
se.sales@interroll.com

Rumänien

Krako International SRL
Str. Sfanta Maria 1-5
Bl. 10A4
Sc 1 Apt 4 Sector 1
001494 Bucuresti
Romania
Tel + 40 21 260 2050
ro.sales@interroll.com

Schweiz

Tel. +49 2193 23 190
ch.sales@interroll.com

Slovenien

3-TEC, prehrambena-
tehnologija-hlajenje
Dravska ulica 7
1000 Ljubljana
Slovenija
Tel + 386 1 56 56 370
si.sales@interroll.com

Spanien

Interroll España S.A.
Parc Tecnològic del Vallès
C/Dels Argenters, 5 Edificio 1
Bp y Cp
08290 Cerdanyola del Vallès
Barcelona
Spain
Tel + 34 90 211 0860
es.sales@interroll.com

Tschechische Republik/Slowakei

Interroll CZ, s.r.o.
Na Řádku 7/3172
69002 Břeclav
Czech Republic
Tel + 420 519 330 210
cz.sales@interroll.com

Ungarn

Lőrincz Kft.
Kastély U.27
Pf. 57
2045 Törökbálint
Hungary
Tel + 36 23 337 891
hu.sales@interroll.com

Africa

Südafrika
Interroll South Africa (Pty) Ltd
Box 327
Isando 1600
Gauteng
South Africa
Tel + 27 11 281 99 00
za.sales@interroll.com

Nord- und Südamerika

Kanada

Interroll Checkstand
8900 Keele Street
Unit 2 & 3
Concord, Ontario L4K 2N2
Canada
Tel +1 905 660 4426
ca.sales@interroll.com

Interroll Canada Ltd.
1201 Gorham Street
Newmarket Ontario L3Y 8Y2
Canada
Tel +1 905 727 33 99
ca.sales@interroll.com

USA

Interroll Corporation
3000 Corporate Drive
Wilmington, N.C. 28405
USA
Tel +1 910 799 1100
us.sales@interroll.com

Interroll Automation LLC
5035 Keystone Boulevard
Jeffersonville, IN 47130
USA
Tel +1 812 284 1000
us.sales@interroll.com

Interroll Dynamic Storage, Inc.
232 Duncan Circle
Hiram, GA 30141
USA
Tel +1 770 943 15 41
ca.sales@interroll.com

Brasilien

Interroll Logística
Elementos para Sistemas
Transportadores Ltda
Rua Dom João VI
555 - Parque Industrial SA
Pindamonhangaba - SP
CEP 12412- 805
Brazil
Tel + 55 (0)12 3648 8021
br.sales@interroll.com

Asien

China

Interroll (Suzhou) Co. Ltd.
Block B & C
Ecological Science Hub
No. 1 Ke Zhi Road
Suzhou Industrial Park
Jiangsu Province
China
Postal Code: 215021
Tel + 86 512 62560383
cn.sales@interroll.com

Indien

Interroll Drives and Rollers
India Pvt. Ltd.
No. 276, 4th main, 4th phase
Peenya Industrial Area
Bangalore-560058
India
Tel + 91080 41272666
in.sales@interroll.com

Israel

Comtrans-Tech Ltd.
P.O.B. 17433
Tel-Aviv 61174
Israel
Tel + 972 54 4272747
il.sales@interroll.com

Japan

Interroll Japan Co. Ltd.
302-1 Shimokuzawa
Midori-ku
Sagamihara-shi
Kanagawa 252- 0134
Japan
Tel + 81 42 764 2677
jp.sales@interroll.com

Korea

Interroll (Korea) Co. Ltd.
Rm 301
Dongsan Bldg. 333-60
Shindang-Dong
100-826 Choong Ku, Seoul
Tel + 82 2 2231 19 00
kr.sales@interroll.com

Singapur

Interroll (Asia) Pte. Ltd.
386 Jalan Ahmad Ibrahim
Jurong 629156 Singapore
Republic of Singapore
Tel + 65 6266 6322
sg.sales@interroll.com

Sri Lanka

Colombo Machinery
& Equipment Ltd.
No: 102, Fife Road
Colombo 05
Sri Lanka
Tel + 94 11 250 0078/79
lk.sales@interroll.com

Taiwan

First Auto-Transfer Equipment
Co. Ltd
8F-3, No. 65, Song De Road
Hsin Yi District
Taipei 11076
Taiwan
Tel + 886 2 27 59 88 69
tw.sales@interroll.com

Thailand

Interroll (Thailand) Co. Ltd.
700/685, Moo 1
Amata Nakorn Industrial Estate
Panthong, Chonburi
20160
Thailand
Tel + 66 (0)38 447448-52
th.sales@interroll.com

Australien and Neuseeland

Australien

Interroll Australia Pty. Ltd.
70 Keon Parade
Thomastown
Victoria 3074
Australia
Tel + 61 3 94 60 21 55
au.sales@interroll.com

Neuseeland

Automation Equipment
(NZ) Ltd.
26 Tawn Place,
Pukete, Hamilton
New Zealand
Tel + 64 (7) 849 0281
nz.sales@interroll.com

Hauptsitz

Interroll (Schweiz AG)
+ 41 91 850 25 25
info@interroll.com

www.interroll.com