



INSPIRED BY
EFFICIENCY



SISTEMA DE CASSETES INTERROLL

INTERROLL

SISTEMA DE CASSETES

Sistema de acionamento para motopolias

Descrição do produto

O sistema de cassetes Interroll, com motopolia integrada, serve como acionamento para correias de transporte em bancadas de caixa e em outros dispositivos em supermercados, por ex. em aparelhos automáticos de devolução de garrafas. O sistema de cassetes Interroll está equipado com um sistema de aperto rápido patenteado para roletes auxiliares, que facilitam muito a montagem e a troca da correia de transporte.

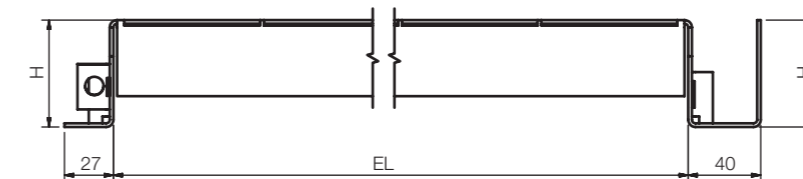
Dados técnicos

Dados técnicos gerais	
Modelo	Perfil em forma de U ou em forma de L Padrão. Tensor da correia no rolete auxiliar Padrão. Parafuso de ajuste na motopolia (só de um lado, de padrão na esquerda)
Capacidade de carga	Pequena: 0 - 50 kg Média: 50 - 100 kg Grande: 100 - 150 kg > 150 kg a pedido
Velocidade da correia	Padrão: 0,15 / 0,17 / 0,19 m/s Opção: 0,11 / 0,13 / 0,21 / 0,23 / 0,25 / 0,28 / 0,30 / 0,34 m/s A pedido: < 0,11 e > 0,34 m/s As indicações a respeito da velocidade da correia se baseiam na velocidade da motopolia monofásica
Comprimento C/C	500 até 2980 mm
Largura EL	300 até 700 mm
Mínima relação comprimento/largura	2
Inclinação/declive	Por favor entre em contato com o seu assistente da Interroll.
Temperatura ambiente	+5 até +40 °C
Motopolia e rolete auxiliar	
Tensão	1 x 230 V 50 Hz, 3 x 230 V 50 Hz, 3 x 400 V 50 Hz Opção: 1 x 115 V 60 Hz, 3 x 230 V 60 Hz, 3 x 460 V 60 Hz
Velocidade	Normalmente a velocidade da motopolia se encontra 5% abaixo da velocidade da correia
Ø do acionamento	81 mm ou 113 mm
Ø do rolete auxiliar	Padrão: 50 mm (Rolete auxiliar Interroll 1750) Opção: 40 mm A pedido: < 40 mm
Material	
Cassete	2 mm aço galvanizado
Motopolia	Tubo: com proteção de superfície Tampa final e tampas eraser: Alumínio
Rolete auxiliar	Tubo: galvanizado Tampa final e capas: Tecnopolímero
Correia	PVC/PET preto, 2 mm, com duas camadas, $K_1\% = 6-8$ N/mm Pré-tensão da correia 0,2 - 0,3 % Outros tipos de correia a pedido

Dimensões

Perfil em forma de L

Perfil em forma de U



Moto- polia	Altura H em mm	
	Perfil em forma de L	Perfil em forma de U
80C	69,0	69,0
113C	85,5	75,5

Nota: A largura padrão da correia corresponde a EL - 8

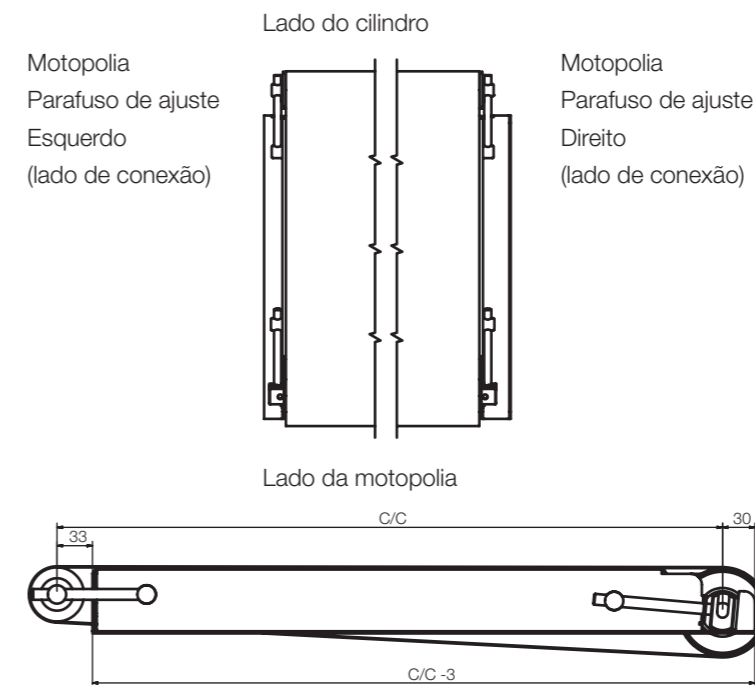


Fig.: Modelo padrão da cassete com parafuso de ajuste no lado esquerdo

Informações de encomenda

Por favor indique o seguinte:

- Comprimento C/C
- Largura EL
- Modelo: Perfil em forma de U ou em forma de L
- Por favor indicar: Parafuso de ajuste esquerdo ou direito (determina o lado de conexão)
- Ø da motopolia e Ø do rolete auxiliar
- Velocidade necessária da correia
- Capacidade de carga da cassete
- Tensão e frequência
- Tipo da correia (se não for modelo padrão)
- Acumulação na correia

Nota:

- O cabo e o condensador devem ser encomendados separadamente
- Com a respectiva conexão é possível que a cassete seja operada nas duas direções



INSPIRED BY
EFFICIENCY

Europe

Austria

Tel +49 2193 23 187
at.sales@interroll.com

Belgium

Tel. +49 2193 23 259
be.sales@interroll.com

Czech Republic/Slovakia

Interroll CZ, s.r.o.
Na Rádku 7/3172
69002 Břeclav
Czech Republic
Tel + 420 519 330 210
cz.sales@interroll.com

Denmark

Interroll Nordic A/S
Hammerholmen 2-6
2650 Hvidovre
Denmark
Tel + 45 36 88 33 33
dk.sales@interroll.com

Finland

Interroll Nordic A/S
Martinkyläntie 53
01720 Vantaa
Finland
Tel + 358 9 54 94 94 00
fi.sales@interroll.com

France

Interroll SAS
Z.I. De Kerannou-BP34
29250 Saint-Pol-de-Leon
France
Tel + 33 2 98 24 4100
fr.sales@interroll.com

Germany

Interroll Fördertechnik GmbH
Höferhof 16
42929 Wermelskirchen
Germany
Tel + 49 2193 23 0
de.sales@interroll.com

Hungary

Lörincz Kft.
Kastély U.27
Pf. 57
2045 Törökbálint
Hungary
Tel + 36 23 337 891
hu.sales@interroll.com

Iceland

IBH ehf
Dugguvogur 10
104 Reykjavik
Iceland
Tel + 354 562 6858
ingi@ibh.ehf.is

Italy

Rulli Rulmeca S.P.A.
Via Arturo Toscanini 1
24011 Almé (Bg)
Italy
Tel + 39 035 43 00 111
vendite@rulmeca.it

Luxembourg

Tel +49 2193 23 259
be.sales@interroll.com

Netherlands

Tel +49 2193 23 151
nl.sales@interroll.com

Norway

Interroll A /S
Kobbervikdalen 65
3036 Drammen
Norway
Tel + 47 32 88 26 00
no.sales@interroll.com

Poland

Interroll Polska Sp. z o.o.
ul. Płochocińska 85
03-044 Warszawa
Poland
Tel +48 22 741 741 0
pl.sales@interroll.com

Portugal

Rulmeca de Portugal, LDA
Parque Industrial do Tortosendo
Edifício Parkurbis, Loja 7
Apartado 113
6200-865 Tortosendo
Portugal
Tel +351 275 33 07 80
rulmeca@rulmeca-interroll.pt

Romania

Krako International SRL
Str. Sfanta Maria 1-5
Bl. 10A4
Sc 1 Apt 4 Sector 1
001494 Bucuresti
Romania
Tel + 40 21 260 2050
ro.sales@interroll.com

Slovenia

3-TEC, prehrabena-
tehnologija-hlajenje
Dravska ulica 7
1000 Ljubljana
Slovenija
Tel + 386 1 56 56 370
si.sales@interroll.com

Spain

Interroll España S.A.
Parc Tecnològic del Vallès
C/Dels Argenters, 5 Edificio 1
Bp y Cp
08290 Cerdanyola del Vallès
Barcelona
Spain
Tel + 34 90 211 0860
es.sales@interroll.com

Sweden

Interroll Nordic A/S
Karlsrovägen 64
302 41 Halmstad
Sweden
Tel + 46 35 227 077
se.sales@interroll.com

Switzerland

Tel. +49 2193 23 190
ch.sales@interroll.com

United Kingdom

Interroll Ltd.
Brunel Road
Corby, Northants NN17 4UX
United Kingdom
Tel + 44 1536 200 322
gb.sales@interroll.com

Africa

South Africa

Interroll South Africa (Pty) Ltd
Box 327
Isando 1600
Gauteng
South Africa
Tel + 27 11 281 99 00
za.sales@interroll.com

North and South America

Canada

Interroll Checkstand
8900 Keele Street
Unit 2 & 3
Concord, Ontario L4K 2N2
Canada
Tel +1 905 660 4426
ca.sales@interroll.com

Interroll Canada Ltd.
1201 Gorham Street
Newmarket Ontario L3Y 8Y2
Canada
Tel +1 905 727 33 99
ca.sales@interroll.com

USA

Interroll Corporation
3000 Corporate Drive
Wilmington, N.C. 28405
USA
Tel +1 910 799 1100
us.sales@interroll.com

Interroll Automation LLC
5035 Keystone Boulevard
Jeffersonville, IN 47130
USA
Tel +1 812 284 1000
us.sales@interroll.com

Interroll Dynamic Storage, Inc.
232 Duncan Circle
Hiram, GA 30141
USA

Tel +1 770 943 15 41
ca.sales@interroll.com

Brazil

Interroll Logística
Elementos para Sistemas
Transportadores Ltda
Rua Dom João VI
555 - Parque Industrial SA
Pindamonhangaba - SP
CEP 12412- 805
Brazil
Tel + 55 (0)12 3648 8021
br.sales@interroll.com

Asia

China

Interroll (Suzhou) Co. Ltd.
Block B & C
Ecological Science Hub
No. 1 Ke Zhi Road
Suzhou Industrial Park
Jiangsu Province
China
Postal Code: 215021
Tel + 86 512 62560383
cn.sales@interroll.com

India

Interroll Drives and Rollers
India Pvt. Ltd.
No. 276, 4th main, 4th phase
Peenya Industrial Area
Bangalore-560058
India
Tel + 91080 41272666
in.sales@interroll.com

Israel

Comtrans-Tech Ltd.
P.O.B. 17433
Tel-Aviv 61174
Israel
Tel + 972 54 4272747
il.sales@interroll.com

Japan

Interroll Japan Co. Ltd.
302-1 Shimokuzawa
Midori-ku
Sagamihara-shi
Kanagawa 252- 0134
Japan
Tel + 81 42 764 2677
jp.sales@interroll.com

Korea

Interroll (Korea) Co. Ltd.
Rm 301
Dongsang Bldg. 333-60
Shindang-Dong
100-826 Choong Ku, Seoul
Tel + 82 2 2231 19 00
kr.sales@interroll.com

Singapore

Interroll (Asia) Pte. Ltd.
386 Jalan Ahmad Ibrahim
Jurong 629156 Singapore
Republic of Singapore
Tel + 65 6266 6322
sg.sales@interroll.com

Sri Lanka

Colombo Machinery
& Equipment Ltd.
No: 102, Fife Road
Colombo 05
Sri Lanka
Tel + 94 11 250 0078/79
lk.sales@interroll.com

Taiwan

First Auto-Transfer Equipment
Co. Ltd
8F-3, No: 65, Song De Road
Hsin Yi District
Taipei 11076
Taiwan
Tel + 886 2 27 59 88 69
tw.sales@interroll.com

Thailand

Interroll (Thailand) Co. Ltd.
700/685, Moo 1
Amata Nakorn
Panthong, Chonburi
20160
Thailand
Tel + 66 3 844 7448
th.sales@interroll.com

Australia and New Zealand

Australia

Interroll Australia Pty. Ltd.
70 Keon Parade
Thomastown
Victoria 3074
Australia
Tel + 61 3 94 60 21 55
au.sales@interroll.com

New Zealand

Automation Equipment
(NZ) Ltd.
26 Tawn Place,
Pukete, Hamilton
New Zealand
Tel + 64 (7) 849 0281
nz.sales@interroll.com

Headquarter

Interroll (Schweiz AG)
+ 41 91 850 25 25
info@interroll.com

www.interroll.com