

Driftsvejledning

MultiControl AI / BI

Analogt interface / Businterface - 24 V / 48 V DC



Producentadresse

Interroll Software & Electronics GmbH
Im Südpark 183
4030 Linz
AUSTRIA

www.interroll.com

Indhold

Vi stræber efter nøjagtigheden, aktualiteten og fuldstændigheden af oplysningerne og har omhyggeligt forberedt indholdet i dette dokument. Uanset dette er fejl og ændringer udtrykkeligt forbeholdt.

Ophavsret / beskyttelse af industriel ejendomsret

Tekster, billeder, grafik og lignende samt deres arrangement er underlagt beskyttelse af ophavsret og andre beskyttelseslove. Reproduktion, ændring, transmission eller offentliggørelse af en del af eller hele indholdet af dette dokument er forbudt i nogen form.

Dette dokument er kun til information og bestemt til brug og har ikke ret til at gengive de pågældende produkter.

Alle mærker i dette dokument (beskyttede mærker, såsom logoer og firmanavne) tilhører Interroll AG, CH eller tredjepart og må ikke bruges, kopieres eller distribueres uden forudgående skriftlig tilladelse.

Online version - Kun egnet til farveudskrivning!

1	Om dette dokument	7
1.1	Oplysninger til denne driftsvejledning	7
1.2	Advarsler i dette dokument	8
1.3	Symboler	9
2	Sikkerhedsrelaterede oplysninger	10
2.1	Aktuelt teknisk niveau	10
2.2	Bestemmelsesmæssig anvendelse	10
	Anvendelsesområde	10
2.3	Ikke-bestemmelsesmæssig anvendelse	11
2.4	Personalets kvalifikation	11
2.5	Farer	12
	Personskader	12
	Elektricitet	12
	Arbejdsomgivelser	12
	Fejl under driften	12
	Vedligeholdelse	12
	Utilsigtet opstart	12
2.6	Grænseflade til andre enheder	13
2.7	Funktionel sikkerhed	13
	Oplysninger om ydelsesniveau i henhold til DIN EN ISO 13849-1: 2015	13
2.8	Driftstyper/driftsfaser	14
	Normal drift	14
	Specialdrift	14
2.9	Anden gældende dokumentation	14
3	Produktoplysninger	15
3.1	Produktbeskrivelse	15
	Energitilbagefødnings/overbelastningsbeskyttelse	15
	Overbelastningsbeskyttelse	15
3.2	Opbygning	16
	MultiControl AI og BI	16
	Bundplade	17
3.3	Leveringsomfang	17
3.4	Typeskilt	18
3.5	Tekniske data	19
3.6	Dimensioner	20

Indhold

4	Transport og opbevaring	21
4.1	Transport	21
4.2	Opbevaring	21
5	Montering og installation	22
5.1	Advarsler vedrørende montage	22
5.2	Montering af MultiControl	22
	Første montage	22
	Fornyelse montage	24
5.3	Advarsler vedrørende el-montage	25
5.4	El-installation	26
	Tilslutning af spændingsforsyning	26
	Tilslutning af RollerDrive	27
	RollerDrive AI	27
	RollerDrive BI	27
	Tilslutning af bus	28
	Tilslutning af sensorer	29
	Oversigt over tilslutninger	30
6	Idrifttagning og drift	31
6.1	Idrifttagning	31
	Kontrol før første idrifttagning	31
6.2	Konfigurationsmuligheder	31
6.3	Brugergrænseflade MultiControl	32
	Forudsætninger	32
	Start af brugergrænseflade	32
	Startside "MultiControl Overview"	34
	Network Settings	35
	Motor Settings	36
	Motor Information - kun MultiControl BI	38
	Motor Monitor - kun MultiControl BI	39
	Motor Test for EC5000	40

	Digital I/O States	41
	Digital I/O Settings	42
	Control Program Settings	44
	Error State	45
	Error Handling Settings	45
	MultiControl Error Log	47
	Teach-in	48
	Plug&Play	48
	CAN Gateway	48
	Service Change Password	49
	Service Restore Factory Settings	49
	Service MultiControl Restart	50
	Service Version Information	50
	Service - Up-/Download	51
6.4	Magnetsensor	52
6.5	Service Data Objects (SDO)	52
6.6	Drift	53
	Kontrol før hver idrifttagning	53
	Start	53
	Stop	53
6.7	Fremgangsmåde ved ulykke eller fejl	54
7	Vedligeholdelse og rengøring	55
7.1	Vedligeholdelse	55
	Kontrol af MultiControl	55
	Udskiftning af MultiControl	55
7.2	Rengøring	56
8	Hjælp ved fejl	57
8.1	Betydning af LED'er	57
	Generel LED	57
	Tilslutningernes LED	59
8.2	Fejlsøgning	59
	Fejlkoder	62

Indhold

9	Driftsophør og bortskaffelse	65
9.1	Driftsophør	65
9.2	Bortskaffelse	65
10	Tillæg	66
10.1	Tilbehør	66
10.2	Oversættelse af den originale overensstemmelseserklæring	67

1 Om dette dokument

1.1 Oplysninger til denne driftsvejledning

Driftsvejledningen beskriver de følgende versioner af Interroll MultiControl:

- Interroll MultiControl AI med analogt interface
- Interroll MultiControl BI med CANopen-businterface

I det videre forløb benyttes alternativt benævnelsen ”styring”.

Driftsvejledningen er en del af produktet og indeholder vigtige anvisninger og oplysninger om MultiControls forskellige driftsfaser. Den beskriver MultiControl på det tidspunkt, hvor den leveres af Interroll.

Den aktuelle version af denne driftsvejledning finder du på internettet under:

www.interroll.com

Alle angivelser og anvisninger i denne driftsvejledning er sammensat under hensyntagen til de gældende standarder og forskrifter, samt det aktuelle tekniske niveau.

- For en fejlfri og sikker drift samt opfyldelse af eventuelle garantikrav bedes du først læse driftsvejledningen og følge anvisningerne.
- Opbevar driftsvejledningen i nærheden af MultiControl.
- Giv driftsvejledningen videre til enhver efterfølgende ejer eller bruger.



Producenten påtager sig intet ansvar for skader eller driftsforstyrrelser, der skyldes manglende overholdelse af denne driftsvejledning.



Hvis du efter at have læst driftsvejledningen stadig har spørgsmål, kan du kontakte Interroll kundeservice. En kontaktperson i nærheden af din adresse finder du på internettet under www.interroll.com/contact/

Bemærkninger og forslag til vores driftsvejledninger stiles til manuals@interroll.com

Om dette dokument

1.2 Advarsler i dette dokument

Advarsler nævnes i den sammenhæng, hvor der kan forekomme en fare, som advarslerne refererer til. De er opbygget efter følgende system:



SIGNALORD

Farens type og kilde

Følge(r) ved tilsidesættelse

- Foranstaltning(er) for at undgå faren
-

Signalord kendetegner følgernes type og grad, hvis foranstaltningerne til undgåelse af faren ikke iagttages.



FARE

Betegner en umiddelbart truende fare!

Hvis foranstaltningerne til undgåelse af faren ikke iagttages, medfører dette død eller meget alvorlige kvæstelser.

- Foranstaltninger til undgåelse
-



ADVARSEL

Betegner en mulig farlig situation!

Hvis foranstaltningerne til undgåelse af faren ikke iagttages, kan dette medføre død eller meget alvorlige kvæstelser.

- Foranstaltninger til undgåelse
-



FORSIGTIG

Betegner en muligvis farlig situation!

Hvis foranstaltningerne til undgåelse af faren ikke iagttages, kan dette medføre lette eller middelsvære kvæstelser.

- Foranstaltninger til undgåelse
-

BEMÆRK

Betegner en situation, der kan føre til materielle skader.

- Foranstaltninger til undgåelse
-

1.3 Symboler



Dette tegn gør opmærksom på nyttige og vigtige oplysninger.



Dette tegn står for en forudsætning, der skal være opfyldt forud for monterings- eller vedligeholdelsesarbejde.



Dette tegn står for generelle sikkerhedsrelaterede oplysninger.



Dette tegn står for en handling, der skal udføres.

- Dette tegn står for optællinger.

Sikkerhedsrelaterede oplysninger

2 Sikkerhedsrelaterede oplysninger

2.1 Aktuelt teknisk niveau

Interroll MultiControl er fremstillet under hensyntagen til de gældende standarder og det aktuelle tekniske niveau og leveres i en driftssikker tilstand. Alligevel kan der opstå farer ved anvendelsen.



Ved tilsidesættelse af anvisningerne i driftsvejledningen kan der forekomme livsfarlige kvæstelser!

Derudover skal de for anvendelsesområdet gældende, lokale forskrifter om ulykkesforebyggelse og de generelle sikkerhedsbestemmelser overholdes.

2.2 Bestemmelsesmæssig anvendelse

MultiControl må udelukkende anvendes i industrielle omgivelser til industrielle formål og inden for de fastsatte ydelsesgrænser, der er anført i de Tekniske data.

Den styrer op til fire Interroll RollerDrives eller VDC-motorer og skal før idrifttagningen integreres i en transportenhed eller et transportanlæg.



Ved tilslutning af en VDC-motor skal der anvendes en tilhørende adapter.

MultiControl AI, 24 V DC kan desuden anvendes til aktivering af Interroll PalletControl.

Anvendelsesområde

Følgende anvendelsesområder er mulige:

Anvendelse af en SPS	En SPS's funktion	MultiControls funktion
Nej	Ingen	
Ja	<ul style="list-style-type: none">ZPA-logikkens indvirkningTracking af transportmaterialerFejldiagnose	Omsætning af SPS-specifikationer
Ja	<ul style="list-style-type: none">SPS-programmet styrer alle tilsluttede RollerDrivesTracking af transportmaterialerFejldiagnose	Funktion som netværkskort Sender alle sensorers tilstand, fra RollerDrive og evt. fejlinformationer til SPS

2.3 Ikke-bestemmelsesmæssig anvendelse

Enhver brug, der går ud over den bestemmelsesmæssige anvendelse, betragtes som ikke-bestemmelsesmæssig eller skal i givet fald godkendes af Interroll Engineering GmbH.

Opstilling i rum, hvor stoffer kan danne eksplosive atmosfærer/støv-atmosfærer samt anvendelse inden for det medicinsk-farmaceutiske område er ikke tilladt.

Opstilling i ubeskyttede, vejrudsatte rum eller områder, hvor teknikken på grund af de fremherskende klimatiske forhold kan hæmmes og svigte, betragtes som ikke-bestemmelsesmæssig anvendelse.

MultiControl er ikke beregnet til at blive anvendt af private slutbrugere! Anvendelse i boligmiljøer er ikke tilladt uden yderligere kontrol og uden brug af tilpassede EMC-beskyttelsesforanstaltninger!

Anvendelsen som sikkerhedsrelevant komponent og til overtagelsen af sikkerhedsrelevante funktioner er forbudt.

2.4 Personalets kvalifikation

Ikke kvalificeret personale kan ikke identificere risici og er derfor udsat for større farer.

- Lad kun kvalificeret personale udføre de opgaver, der er beskrevet i driftsvejledningen.
- Den driftsansvarlige er ansvarlig for, at personalet overholder de lokalt gældende forskrifter og regler om sikkert og farebevidst arbejde.

Driftsvejledningen henvender sig til følgende målgrupper:

Operatører

Operatører er instrueret i betjening og rengøring af Interroll MultiControl og iagttager sikkerhedsforskrifterne.

Servicepersonale

Servicepersonalet har en fagteknisk uddannelse eller har deltaget i et af producentens kurser og udfører vedligeholdelses- og rengøringsarbejde.

El-fagmand

En el-fagmand har en fagteknisk uddannelse og er desuden på grund af sin viden og erfaring samt sit kendskab til de relevante bestemmelser i stand til at udføre arbejde på elektriske anordninger korrekt. Han kan selvstændigt identificere mulige farer og forhindre person- og materiel skade på grund af elektrisk spænding.

Samtlige arbejder på det elektriske udstyr må principielt kun udføres af en el-fagmand.

Sikkerhedsrelaterede oplysninger

2.5 Farer



Her finder du oplysninger om forskellige typer farer eller skader, der kan forekomme i forbindelse med driften af MultiControl.

Personskader

- Vedligeholdelses-, installations- og reparationsarbejde på udstyret må kun udføres af autoriseret fagpersonale under overholdelse af de relevante bestemmelser.
- Før tilkobling af MultiControl skal det sikres, at intet ubemyndiget personale befinder sig i nærheden af transportøren/transportanlægget.

Elektricitet

- Installations- og vedligeholdelsesarbejde må kun udføres i strømløs tilstand. Afbryd spændingen til MultiControl, og husk at sikre mod utilsigtet genindkobling.

Arbejdsomgivelser

- Materialer og genstande, som ikke benyttes, skal fjernes fra arbejdsområdet.

Fejl under driften

- Kontrollér regelmæssigt MultiControl for synlige skader.
- Ved røgudvikling skal MultiControl straks have afbrudt spændingen og sikres mod utilsigtet genindkobling.
- Kontakt omgående fagpersonale for at finde årsagen til fejlen.

Vedligeholdelse

- Da det drejer sig om et vedligeholdelsesfrit produkt, er det tilstrækkeligt at kontrollere MultiControl regelmæssigt for synlige skader.
- Åbn aldrig MultiControl!

Utilsigtet opstart

- Sørg for, at de tilsluttede RollerDrive/motorer ikke kan starte utilsigtet, især ved montering, i forbindelse med vedligeholdelsesarbejde og i tilfælde af en fejl.

2.6 Grænseflade til andre enheder

Ved integrering af MultiControl i et transportanlæg kan der opstå faresteder. Disse faresteder er ikke et element i denne driftsvejledning og skal analyseres ved udvikling, opstilling og idrifttagning af transportanlægget.

- Efter integrering af MultiControl i et transportanlæg skal hele anlægget kontrolleres for eventuelle nye faresteder, før transportøren startes.

2.7 Funktional sikkerhed

Oplysninger om ydelsesniveau i henhold til DIN EN ISO 13849-1: 2015

Den statistiske analyse af MultiControl AI / BI ifølge „Part Counts Method“ har ført til følgende resultat, hvis den maksimalt tilladte omgivelsestemperatur på 40 °C overholdes:

MTTF (h):

812691 Timer

MTTF (a):

93 Flere år

Forudsat at MultiControl's opførelse ændres i tilfælde af systemrelevante fejl i „Error Handling Settings“ i MultiControl-brugergrænsefladen, resulterer dette i et opnåeligt ydelsesniveau på „C“ (se „Error Handling Settings“ på side 45).

Error Handling Settings

<div style="background-color: #e0e0e0; padding: 2px; margin-bottom: 5px;">System Errors</div> <table style="width: 100%; border-collapse: collapse;"><tr><td style="width: 80%;">Network Error</td><td style="width: 10%;">: Immediate Stop</td><td style="width: 10%; text-align: center;">▼</td><td style="width: 10%; text-align: center;">●</td></tr><tr><td>Over Voltage Error</td><td>: Immediate Stop</td><td>▼</td><td>●</td></tr><tr><td>Under Voltage Error</td><td>: Immediate Stop</td><td>▼</td><td>●</td></tr><tr><td>Motor Error</td><td>: Immediate Stop</td><td>▼</td><td>●</td></tr><tr><td>General Control Error</td><td>: Immediate Stop</td><td>▼</td><td>●</td></tr><tr><td>Sensor Error</td><td>: Ignore</td><td>▼</td><td></td></tr></table>	Network Error	: Immediate Stop	▼	●	Over Voltage Error	: Immediate Stop	▼	●	Under Voltage Error	: Immediate Stop	▼	●	Motor Error	: Immediate Stop	▼	●	General Control Error	: Immediate Stop	▼	●	Sensor Error	: Ignore	▼		<div style="background-color: #e0e0e0; padding: 2px; margin-bottom: 5px;">Control Errors</div> <table style="width: 100%; border-collapse: collapse;"><tr><td style="width: 80%;">Control Error 1</td><td style="width: 20%;">: Ignore</td><td style="text-align: center;">▼</td></tr><tr><td>Control Error 2</td><td>: Ignore</td><td>▼</td></tr><tr><td>Control Error 3</td><td>: Ignore</td><td>▼</td></tr><tr><td>Control Error 4</td><td>: Ignore</td><td>▼</td></tr><tr><td>Control Error 5</td><td>: Ignore</td><td>▼</td></tr><tr><td>Control Error 6</td><td>: Ignore</td><td>▼</td></tr><tr><td>Control Error 7</td><td>: Ignore</td><td>▼</td></tr><tr><td>Control Error 8</td><td>: Ignore</td><td>▼</td></tr></table>	Control Error 1	: Ignore	▼	Control Error 2	: Ignore	▼	Control Error 3	: Ignore	▼	Control Error 4	: Ignore	▼	Control Error 5	: Ignore	▼	Control Error 6	: Ignore	▼	Control Error 7	: Ignore	▼	Control Error 8	: Ignore	▼
Network Error	: Immediate Stop	▼	●																																														
Over Voltage Error	: Immediate Stop	▼	●																																														
Under Voltage Error	: Immediate Stop	▼	●																																														
Motor Error	: Immediate Stop	▼	●																																														
General Control Error	: Immediate Stop	▼	●																																														
Sensor Error	: Ignore	▼																																															
Control Error 1	: Ignore	▼																																															
Control Error 2	: Ignore	▼																																															
Control Error 3	: Ignore	▼																																															
Control Error 4	: Ignore	▼																																															
Control Error 5	: Ignore	▼																																															
Control Error 6	: Ignore	▼																																															
Control Error 7	: Ignore	▼																																															
Control Error 8	: Ignore	▼																																															

Submit Reset

For at udføre en sikkerhedsfunktion kræves også sikkerhedsrelateret frakobling af belastningsspændingen (motorspænding).

Sikkerhedsrelaterede oplysninger

2.8 Driftstyper/driftsfaser

Normal drift

Drift i monteret tilstand hos slutkunden som komponent i en transportør i et samlet anlæg.

Specialdrift

Specialdrift er alle driftstyper/driftsfaser, der er nødvendige for at garantere og opretholde en sikker normal drift.

Specialdriftstype	Bemærkning
Transport/opbevaring	-
Montering/idrifttagning	I strømløs tilstand
Rengøring	I strømløs tilstand
Vedligeholdelse/repairation	I strømløs tilstand
Fejlsøgning	-
Fejlfhjælpning	I strømløs tilstand
Driftsophør	I strømløs tilstand
Bortskaffelse	-

2.9 Anden gældende dokumentation

MultiControl AI / BI er en del af **Interroll DC-plattformen**, bestående af:

- Interroll High Performance-strømforsyning HP5424 eller HP 5448 (24 V DC / 48 V DC)
- Interroll MultiControl AI / BI
- RollerDrive EC5000 AI / BI (24 V DC / 48 V DC)
- Interroll DriveControl 20 / 54 / 2048



Vær opmærksom på anvisningerne i driftsvejledningerne til de tilsluttede enheder.

Det ekstra dokument "MultiControl/RollerDrive – Start-up and Programming" indeholder yderligere oplysninger om betjening og programmering af MultiControl.

Den aktuelle version af det ekstra dokument finder du på internettet under: www.interroll.com

3 Produktoplysninger

3.1 Produktbeskrivelse

MultiControl er en styring til transportanlæg, som kan styre op til fire Interroll RollerDrives. Den er samtidig en certificeret I/O-enhed til PROFINET, EtherNet/IP og EtherCAT og kan således kobles sammen med andre MultiControls og en SPS.

Sensorer og RollerDrives kan via MultiControl integreres direkte på feltbus-niveau. Et yderligere sensor-/aktuator-niveau kan derved spares helt væk.

Til brug af særlig transportlogik er der allerede forprogrammeret nogle anvendelser i MultiControl. Den kan derved indsættes som individuel styring - med eller uden forbundet SPS.

MultiControl er kompatibel med alle 24V- / 48V-transportmoduler fra Interroll Automation GmbH. Til transportmodulernes drift uden dynamisk tryk anvendes der såkaldte ZPA-programmer (Zero Pressure Accumulation).

MultiControl BI kommunikerer med de tilsluttede RollerDrives EC5000 BI via CANOpen-protokollen.



Yderligere oplysninger om de integrerede programmer og funktioner fremgår af de extra gældende dokument "MultiControl/RollerDrive – Start-up and Programming".

Energiltilbagefødnings/overbelastningsbeskyttelse

Hvis RollerDrive standses, eller hastigheden pludselig nedsættes, omdannes den bevægelsesenergi, der er indeholdt i transportmaterialet i RollerDrive, generatorisk til elektrisk energi. Denne energi fødes tilbage til systemet, hvor den kan udnyttes af andre RollerDrives.

Hvis der tilbageføres mere energi, end det er muligt at udnytte, omdannes den overskydende energi til varme ved hjælp af en bremsehopper i MultiControl. Bremsehopperen bliver aktiv, når spændingen stiger over 28 V / 52 V. Derved undgås for høje spændinger inden for systemet.



Vær ved de anvendte strømforsyninger opmærksom på tilbagefødningsfastheden.

Vi anbefaler brug af Interroll High Performance strømforsyninger HP 5424 / HP5448 med en regenererende styrke op til 35 V / 60 V.

Med MultiControl 24 V er det muligt at reducere bremsehoppers driftsspænding til 26 V (se „Motor Settings“ på side 36).

Overbelastningsbeskyttelse

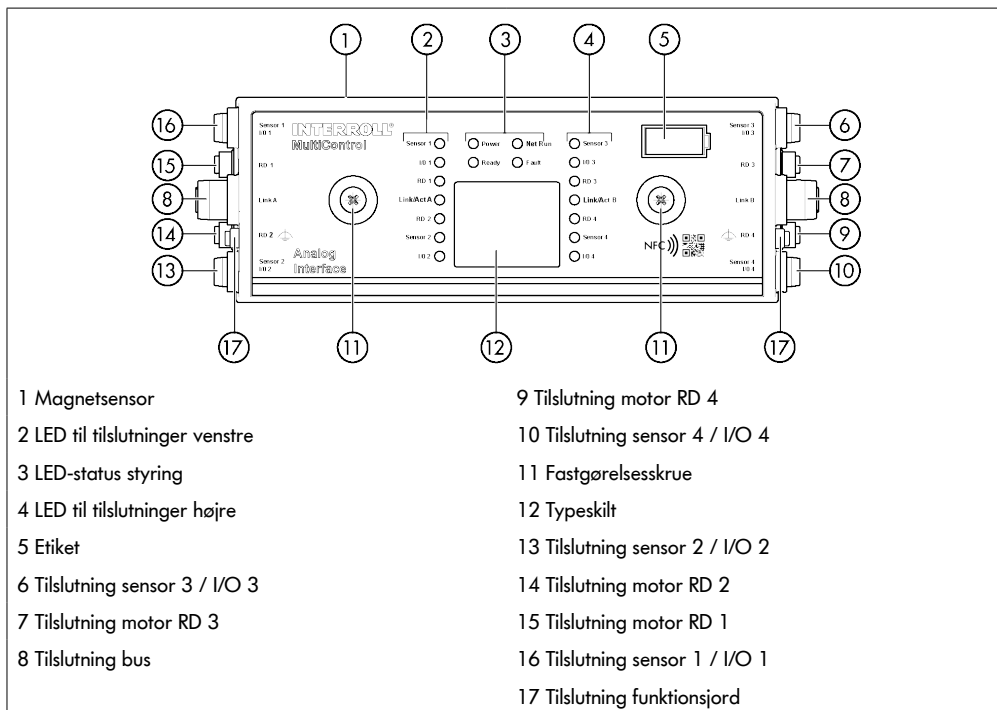
Hvis bremsehopperen forbliver tilkoblet i mere end to sekunder, bliver den igen frakoblet, da der i så fald gås ud fra, at strømforsyningen leverer en falsk spænding. Den aktiverede overbelastningsbeskyttelse vises via LED-displayet. Så længe overbelastningsbeskyttelsen er aktiv, kan motorerne ikke tilkobles.

MultiControl stiller ingen beskyttelsesmekanisme mod overtemperatur i de tilsluttede RollerDrives til rådighed.

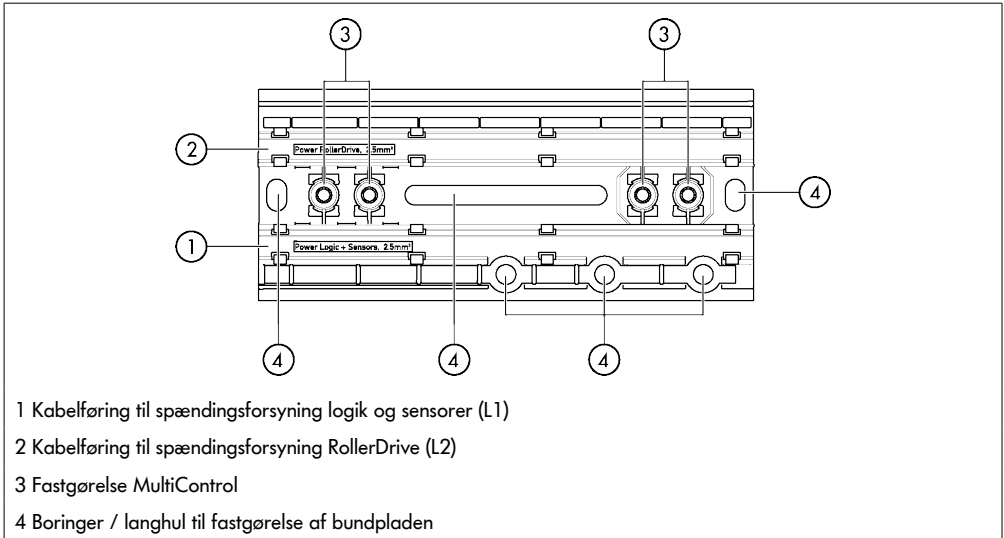
Produktoplysninger

3.2 Opbygning

MultiControl AI og BI



Bundplade



3.3 Leveringsomfang

I MultiControls leveringsomfang er følgende dele indeholdt:

- MultiControl
- Bundplade
- To skruer til fastgørelse af MultiControl på bundpladen

Produktoplysninger

3.4 Typeskilt

Angivelserne på typeskiltet muliggør identifikation af MultiControl. Dette er nødvendigt for at kunne benytte MultiControl bestemmelsesmæssigt.

The diagram shows a rectangular product label with the following fields and callouts:

- 1: Article number (1103563)
- 2: MAC address (00:02:A2:27:0D:C9)
- 3: Production date/year (08 / 2017)
- 4: Manufacturer (Interroll Software & Electronics GmbH, 4030 Linz - Austria, www.interroll.com)
- 5: Serial number (0000523)
- 6: UL mark (UL US LISTED)
- 7: CE mark
- 8: Connection data (L1: 24V^{DC}, 1.6A; L2: 24V^{DC}, 1.4A; L2: 48V^{DC}, 7A; Digital I/O: 24V^{DC}, max 0.8A total; Sensor Supply: 24V^{DC}, max 0.6A total; 10340876xx)

1 Artikelnummer
2 MAC-adresse
3 Produktionsuge / -år
4 Producent
5 Serienummer
6 UL-mærke
7 CE-mærke
8 Tilslutningsdata

9 Reference til NFC-chip på etiketten
10 QR Code

Produktspecifikke data kan udlæses via Interroll Product App og NFC-chippen integreret i typeskiltet. Interroll-produktappen er tilgængelig i alle velkendte app-butikker:

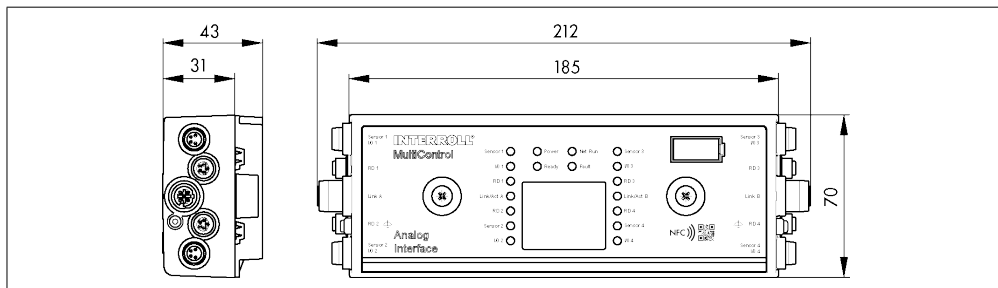


3.5 Tekniske data

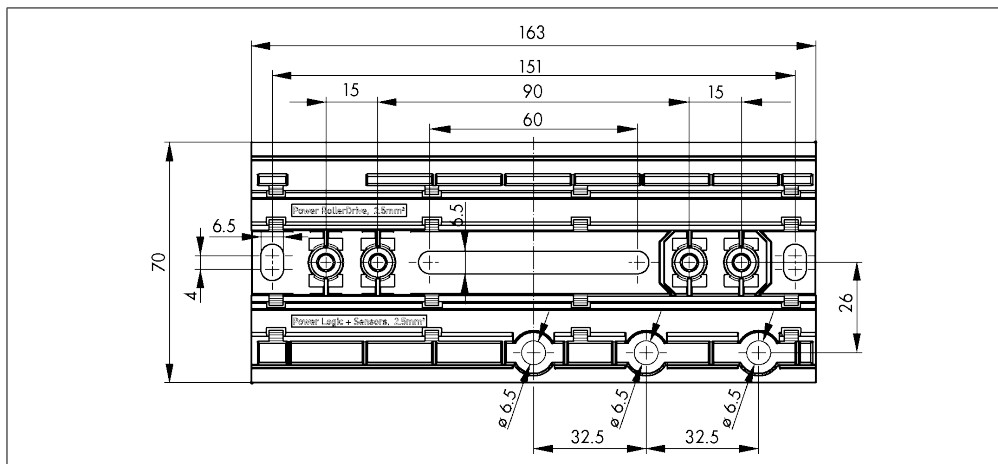
Nominel spænding logik og sensorer (L1)	24 V DC, beskyttelseslavspænding PELV					
Spændingsområde L1	22 til 27,5 V DC					
Nominel spænding RollerDrive (L2)	24 V DC, beskyttelseslavspænding PELV	48 V DC, beskyttelseslavspænding PELV				
Spændingsområde L2	22 til 27,5 V DC	44 til 51,5 V DC				
Strømforsyning	<p>Logik-forsyningsspænding L1: MultiControl: maks. 0,2 A + tilsluttede sensorer/aktuatorer = maks. 1,6 A</p> <p>RollerDrive-forsyningsspænding L2:</p> <table border="0"> <tr> <td>RollerDrive-nominel strøm: maks. 4 x 3,5 A = 14,0 A</td> <td>RollerDrive-nominel strøm: maks. 4 x 1,75 A = 7,0 A</td> </tr> <tr> <td>RollerDrive-startstrøm: maks. 4 x 7,5 A = 30,0 A</td> <td>RollerDrive-startstrøm: maks. 4 x 3,8 A = 15,2 A</td> </tr> </table>		RollerDrive-nominel strøm: maks. 4 x 3,5 A = 14,0 A	RollerDrive-nominel strøm: maks. 4 x 1,75 A = 7,0 A	RollerDrive-startstrøm: maks. 4 x 7,5 A = 30,0 A	RollerDrive-startstrøm: maks. 4 x 3,8 A = 15,2 A
RollerDrive-nominel strøm: maks. 4 x 3,5 A = 14,0 A	RollerDrive-nominel strøm: maks. 4 x 1,75 A = 7,0 A					
RollerDrive-startstrøm: maks. 4 x 7,5 A = 30,0 A	RollerDrive-startstrøm: maks. 4 x 3,8 A = 15,2 A					
Kapslingsklasse	IP54 (ikke UL-testet)					
Tilsmudsningsgrad	2					
Vægt	500 g (inkl. bundplade)					
Omgivelsestemperatur under drift	-30 °C til +40 °C					
Omgivelsestemperatur ved transport og opbevaring	-40 °C til +80 °C					
Maks. temperaturændring	1 K/min, 3 h, 2 cyklusser					
Maks. relativ luftfugtighed	93 % bei +40 °C, 14 dage, ikke kondenserende					
Opstillingshøjde over normalnul	<p>Maks. 1000 m</p> <p>Indbygning i anlæg højere end 1000 m er principielt muligt. Der kan imidlertid forekomme en forringelse af ydelsesværdierne.</p>					

Produktoplysninger

3.6 Dimensioner



MultiControls afstand til nabokomponenter skal mindst være 10 mm for at kunne betjene magnetsensoren.



4 Transport og opbevaring

4.1 Transport



FORSIGTIG

Fare for kvæstelser ved ukorrekt transport!

- Lad kun autoriseret fagpersonale udføre transportarbejde.

Følgende anvisninger skal iagttages:

- Paller må ikke stables oven på hinanden.
- Kontrollér før transporten, om MultiControl er fastgjort korrekt.
- Undgå hårde stød under transporten.
- Kontrollér hver MultiControl for synlige skader efter transporten.
- Fotografér de beskadigede dele, hvis der konstateres skader.
- Ved transportskader skal speditøren og/eller Interroll straks underrettes for ikke at fortabe eventuelle erstatningskrav.
- Udsæt ikke MultiControl for kraftige temperatursvingninger, da dette kan føre til dannelse af kondensvand.

4.2 Opbevaring



FORSIGTIG

Fare for kvæstelser ved ukorrekt opbevaring!

- Sørg for sikker opbevaring af MultiControl.

Følgende anvisninger skal iagttages:

- Paller må ikke stables oven på hinanden.
- Kontrollér hver MultiControl for synlige skader efter opbevaringen.

Montering og installation

5 Montage og installation

5.1 Advarsler vedrørende montage

BEMÆRK

En ukorrekt håndtering ved monteringen af MultiControl kan medføre materielle skader eller en kortere levetid for MultiControl.

- Lad ikke MultiControl falde ned eller blive anvendt ukorrekt for at undgå skader inden i MultiControl.
- Kontrollér hver MultiControl for synlige skader før monteringen.
- Sørg for, at MultiControl ikke kommer i spænd under monteringen (ingen bøjnings- eller torsionsbelastning).
- Bor ikke flere fastgørelseskasser i huset eller bundpladen, og udvid ikke eksisterende kasser.

5.2 Montage af MultiControl

Første montage

For at fastgøre MultiControl på transportrammen skal den vedlagte bundplade først monteres på transportrammen. I bundpladen er der to gange to kasser til fastgørelse af MultiControl. Ved den første montage skal der anvendes de venstre kasser.



For at forenkle el-installationen skal alle MultiControl så vidt muligt monteres på én side af transportanlægget. Ved kurver skal MultiControl så vidt muligt monteres på kurvens udvendige radius, da tilslutningen til RollerDrive befinder sig på den side.

- Led efter plan flade på transportrammen, på hvilken MultiControl kan fastgøres. Sørg for, at der til venstre for det planlagte sted er ca. 25 mm plads, så MultiControl evt. kan forskydes senere (se „Fornytt montage“ på side 24).
- Brug bundpladen som skabelon, og markér midten af monteringskasserne. I den forbindelse skal man være opmærksom på, at bundpladen vender rigtigt (påskriften i kabelføringen skal kunne læses).

Montering og installation

- Bor to huller \varnothing 6,5 mm i markeringerne i transportrammen.
- Fastgør bundpladen med M6-skruer på transportrammen.
- Sørg for, at der ikke er opstået vridninger i bundpladen.
- Indsæt spændingsforsyningernes fladbåndsledninger (se „Tilslutning af spændingsforsyning“ på side 26).
- Sæt MultiControl på det venstre hul, og tryk på, indtil låsen går i indgreb.



- Skru MultiControl fast på bundpladen (tilspændingsmoment: maks. 2,5 - 2,75 Nm). Derved drives piercing-kontakterne gennem fladbåndsledningen, og kontakten til spændingsforsyningerne etableres.



Brug de vedlagte skruer til fastgørelse af MultiControl på bundpladen.

Montering og installation

Fornyet montering

Hvis en allerede tilsluttet MultiControl skal løsnes fra bundpladen, må fladbåndsledningerne ikke vedhæftes det samme sted igen, da der ellers ikke kan sikres en ordentlig kontakt. For at fladbåndsledningerne ikke skal løsnes og forskydes på alle MultiControls, kan MultiControl i dette tilfælde fastgøres via det højre montagehul.



5.3 Advarsler vedrørende el-montering



FORSIGTIG

Fare for kvæstelser ved arbejde på det elektriske udstyr!

- Elektrisk installationsarbejde må kun udføres af en el-fagmand.
- Før installation, fjernelse eller tilslutning af MultiControl skal transportanlægget have afbrudt spændingen og sikres mod utilsigtet genindkobling.
- Læg alle benyttede spændingsforsyninger på et fælles stelpotential for at undgå udligningsstrømme via MultiControl eller busledning.
- Sørg for, at alle komponenter er jordet korrekt. En ukorrekt jording kan medføre statisk opladning, hvilket kan føre til en fejl eller et tidligt udfald af MultiControl.
- Planlæg egnede koblings- og beskyttelsesordninger, der muliggør en risikofri drift.
- Driftsspændingerne må først tilkobles, når alle ledninger er tilsluttet.

BEMÆRK

En ukorrekt el-installation kan medføre beskadigelse af MultiControl.

- Vær opmærksom på nationale forskrifter vedr. el-installationen.
- MultiControl må kun køres med 24 V eller 48 V beskyttelseslavspænding (PELV).
- MultiControl må aldrig køres med vekselspænding.
- Sørg for, at spændingsforsyningen har korrekt polaritet.
- Sørg for, at den eksisterende el-installation ikke har en generende indvirkning på MultiControl.
- Brug kun ledninger, der er tilstrækkeligt dimensioneret til de konkrete anvendelsesbetingelser.
- Tag hensyn til beregninger vedr. spændingsfald i ledninger.
- Vær opmærksom på forskrifter for udlægning af ledninger.
- Udsæt ikke stik for stor træk-/trykbelastning. Ved bøjning af ledningen på stikket kan ledningens isolering beskadiges, hvilket kan medføre udfald af MultiControl.

Montering og installation

5.4 El-installation

Tilslutning af spændingsforsyning

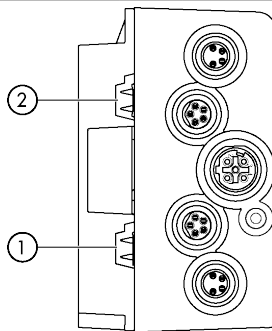
Til spændingsforsyningerne anvendes to fladbåndsledninger af typen 3G3G-FL med et ledertværsnit på 2 x 2,5 mm². Ved at bruge to fladbåndsledninger forsynes RollerDrives samt sensorer / logik separat med spænding. Det muliggør en sikker frakobling af RollerDrive, uden at buskommunikationen går tabt.



For at bruge MultiControl som reservedel i eksisterende anlæg kan der bruges en fladkabelfordeler (se „Tilbehør“ på side 66).

Spændingsforsyningernes to stelpotentialer (L-) er forbundet med hinanden i MultiControl.

- Indsæt fladbåndsledningerne, så de vender rigtigt uden mekanisk spænding og uden torsion, i bundpladens kabelføringer. Kabelføringerne er udført formluttende (se illustration). Derved kan fladbåndsledningerne kun indsættes i én retning og ledningerne ikke forbindes med omvendt polaritet.
- Træf evt. foranstaltninger til trækaflastning eller svingningsreduktion.

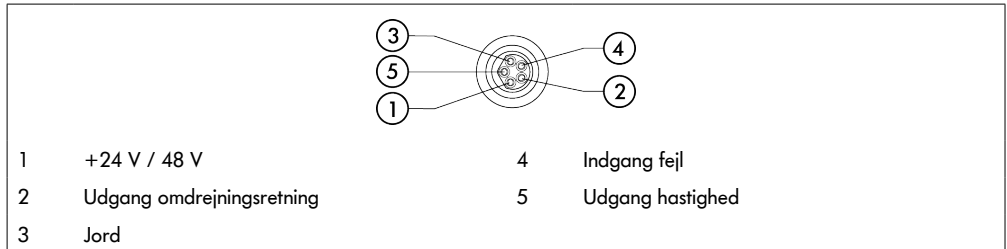


1	Kabelføring til spændingsforsyning logik og sensorer (L1)	2	Kabelføring til spændingsforsyning RollerDrive (L2)
	Pin foroven: L+, ledningens brune leder		Pin foroven: L+, ledningens brune leder
	Pin forneden: L-, ledningens blå leder		Pin forneden: L-, ledningens blå leder

- Luk fladbåndsledningernes ender med endekapper for at opnå kapslingsklasse IP54.
- Montér MultiControl på grundrammen for at etablere kontaktforbindelsen (se „Første montering“ på side 22).
- Tilslut ledninger på spændingskilden. Tilslut i den forbindelse den brune leder på L+ og den blå leder på L-.

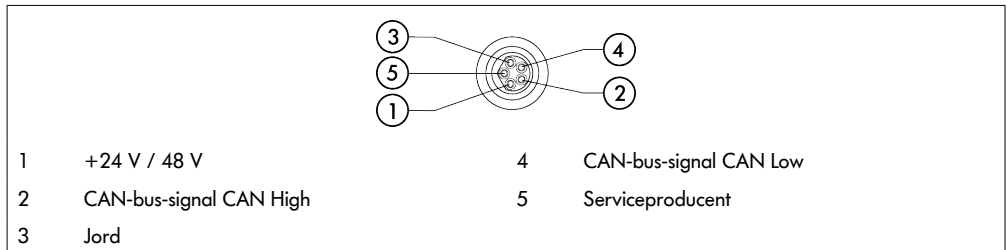
Tilslutning af RollerDrive

RollerDrive AI



- Luk ubenyttede RollerDrive-tilslutninger med M8-blindkappe for at opnå kapslingsklasse IP54.

RollerDrive BI



- Luk ubenyttede RollerDrive-tilslutninger med M8-blindkappe for at opnå kapslingsklasse IP54.

BEMÆRK

Ødelæggelse af RollerDrive ved forkerte tilslutningsværdier.

- Forsøg ikke at køre en RollerDrive EC5000 24 V DC med 48 V DC. Dette medfører ødelæggelse af motorelektronikken.

BEMÆRK

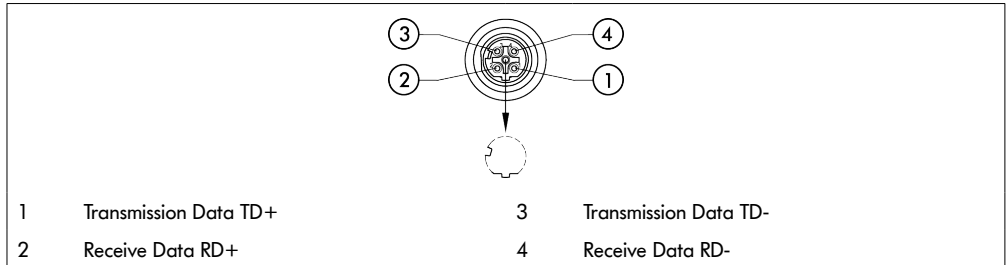
Ødelæggelse af MultiControl / RollerDrive EC5000 med businterface ved isætning / udtrækning af stik under spænding

- MultiControl og RollerDrive EC5000 BI er ikke hot-plug-egnet. Sluk for spændingsforsyningen ved isætning / udtrækning af RollerDrive EC5000 BI.

Montering og installation

Tilslutning af bus

De to tilslutninger "Link A" og "Link B" passer til M12-stik, 4-polet, D-kodet, kontaktkonfiguration iht. IEC 61076-2-101.



MultiControl er udstyret med en integreret 2-port-kontakt. Derved kan MultiControl fx integreres i busledningsføringens linjestrukturer.

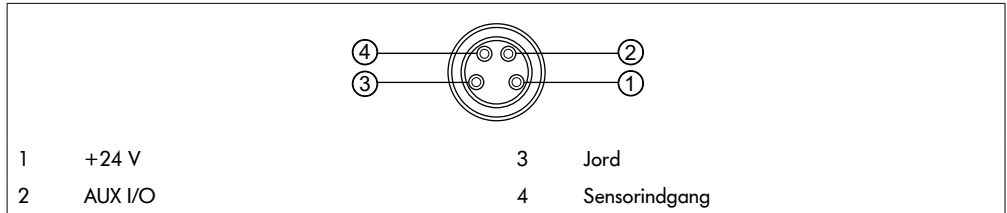
- Iagttag installationsretningslinjerne for de pågældende bussystemer:
 - PROFIBUS: PROFIBUS & PROFINET International (PI), www.profibus.com
 - EtherCAT: EtherCAT Technology Group, www.ethercat.org
 - EtherNET/IP: ODVA, www.odva.org
- Hvis en tilslutning ikke bruges, skal denne lukkes med en M12-blindkappe for at opnå kapslingsklasse IP54.



På begge sider af MultiControl er der mulighed for at tilslutte busledningernes afskærmning. Derved minimeres EMC-problemer.

Tilslutning af sensorer

På tilslutningerne "Sensor 1, I/O 1" til "Sensor 4, I/O 4" kan fire sensorer og fire ekstra ind- eller udgange (AUX I/O) tilsluttes. Der kan anvendes PNP- eller NPN-sensorer samt sensorer med åbner- eller lukkerkontakt. Sensortypen og funktionen i de ekstra I/O kan parameterindstilles (se „Digital I/O - Settings“ på side 42). Med en Y-ledning kan der på en tilslutning tilsluttes én sensor og én ind-/udgang samtidigt (se „Tilbehør“ på side 66).



- Hvis en tilslutning ikke bruges, skal denne lukkes med en M8-blindcappe for at opnå kapslingsklasse IP54.

BEMÆRK

Tilslutninger er ikke kortslutningsfaste

Ved kortslutning, især mellem pin 1 og pin 3, udløses den interne sikring (PTC) i MultiControl. Efter at den interne sikring har kølet af, er normal drift igen mulig.

- Sørg for korrekt polaritet.



Ind- og udgangene er ikke galvanisk adskilt.

Parametre for indgangene

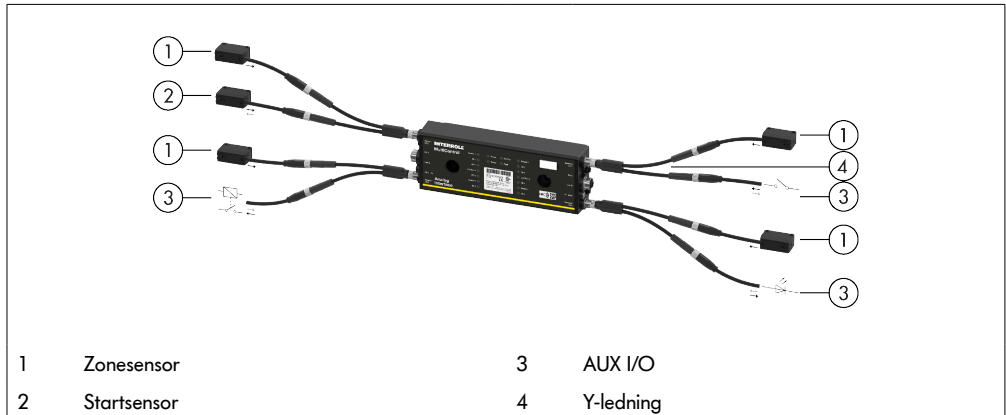
Indgangsspænding	0 V til 24 V DC
Indgangsmodstand	≥ 15 kΩ
Skiftetærskler	≥ 15 V "High" ≤ 5 V "Low"

Montering og installation

Parametre for udgangene	
Udgangsspænding	24 V DC
Maksimal udgangsstrøm	≤ 200 mA
Udgangsspænding "1" ved PNP	> 15 V @ 200 mA
Udgangsspænding "1" ved NPN	≤ 5 V @ 200 mA

- Hvis en sensortilslutning ikke bruges, skal denne lukkes med en M8-blindkappe for at opnå kapslingsklasse IP54.

Oversigt over tilslutninger



6 Idrifttagning og drift

6.1 Idrifttagning

Kontrol før første idrifttagning

- Sørg for, at MultiControls bundplade er fastgjort korrekt på profilen, at MultiControl blev fastgjort korrekt på bundpladen, og at alle skrue er tilspændt korrekt.
- Sørg for, at der ikke opstår flere fareområder på grund af grænsefladerne til andre komponenter.
- Sørg for, at ledningsføringen er i overensstemmelse med specifikationen og de gældende lovbestemmelser.
- Kontrollér alle beskyttelsesanordninger.
- Sørg for, at ingen personer opholder sig inden for transportanlæggets fareområder.

6.2 Konfigurationsmuligheder



FORSIGTIG

Risiko for funktionsfejl!

- Ændring af motorkonfiguration kun via SDO eller webbrowser, når motorerne står stille!

For at kunne tage MultiControl i drift skal den først konfigureres. Det kan ske på forskellig vis:

- Via en webbaseret brugergrænseflade på en computer, der er forbundet med MultiControl, kan alle indstillinger konfigureres.
- Direkte på MultiControl via den indbyggede magnetsensor (se ekstra dokument "MultiControl/RollerDrive – Start-up and Programming").
- Via Service Data Objects (SDO), som skrives af en overordnet styring, kan alle indstillinger, undtagen bustypen, konfigureres (se ekstra dokument "MultiControl/RollerDrive – Start-up and Programming").
- Via et SPS-udviklingsmiljø kan stationsnavnet, IP-konfigurationen og forbindelsesindstillingerne ændres.
- Via Plug&Play-funktionen ved udskiftning af MultiControl overtages dataene automatisk.

BEMÆRK

Muligt datatab under starten

Hvis forsyningsspændingen falder ud under starten, kan der opstå datatab.

- Under starten (ca. 10 sekunder) må spændingsforsyningen ikke frakobles!

Idrifttagning og drift

6.3 Brugergænseflade MultiControl

MultiControl råder over en integreret webserver, der genererer en brugergænseflade til konfiguration af MultiControl. Denne brugergænseflade kan kaldes frem via en computer, der er tilsluttet MultiControl.

Ud over en webbrowser skal der ikke være installeret yderligere software på computeren.

Forudsætninger

For at kunne starte den webbaserede brugergænseflade skal følgende forudsætninger være opfyldt:

- MultiControl råder over en gyldig IP-adresse, der er kendt (fabriksindstilling: IP-adresse 192.168.0.1, subnetmaske 255.255.255.0).
- Den tilsluttede computer skal befinde sig i det samme IP-område (se evt. pc'ens systembeskrivelse/netværksindstillinger).
- Der er en ethernet-forbindelse mellem MultiControl og computeren.
- Der er adgang til port 80 (brugergænseflade er HTTP-baseret).
- MultiControl er ikke konfigureret på EtherCAT, da EtherCAT ikke tillader HTTP-kommunikation. Bustypen kan udlæses ved hjælp af magnetsensoren (se ekstra dokument "MultiControl/RollerDrive – Start-up and Programming").


Start af brugergænseflade

- Start webbrowseren på den computer, der er forbundet med MultiControl.
- Indtast i adresselinjen IP-adressen på MultiControl (fabriksindstilling: <http://192.168.0.1/>).
- Indtast login-dataene på login-siden (fabriksindstilling: User Name "Interroll", Password "Interroll").



Hvis ikke andet er angivet, gælder de beskrevne illustrationer for MultiControl AI og MultiControl BI.

MultiControl AI



MultiControl Overview

- Overview**
- Network and Settings
- Motor
 - Settings
 - TestPanel
- Digital I/O
 - States
 - Settings
- Control Program
 - Settings
- Error
 - State
 - Settings
 - Log
- Service
 - Teach-In
 - Plug&Play
- System
 - Change Password
 - Factory Reset
 - Restart
 - Version
 - Up-/Download
 - Log Out

Bus Info

Bus Protocol : PROFIBET
Host Name : multicontrol2
IP Address : 192.168.0.2
State : Disconnected

Error Info

State : Operational
Active Error : BusConfal (21)
Last Error : 00:00:42.536.21 BusConfal


Control Program Info

Program ID : I/O Device
Version : 2017-04-10-09

Find Device

Start Identity

MultiControl BI



MultiControl Overview

- Overview**
- Network and Settings
- Motor
 - Settings
 - Information
 - Monitor
 - TestPanel
- Digital I/O
 - States
 - Settings
- Control Program
 - Settings
- Error
 - State
 - Settings
 - Log
- Service
 - Teach-In
 - Plug&Play
 - CAN Gateway
- System
 - Change Password
 - Factory Reset
 - Restart
 - Version
 - Up-/Download
 - Log Out

Bus Info

Bus Protocol : PROFIBET
Host Name : multicontrol2
IP Address : 192.168.0.2
State : Disconnected

Error Info

State : Operational
Active Error : BusConfal (21)
Last Error : 00:00:42.536.21 BusConfal

Control Program Info

Program ID : I/O Device
Version : 2017-04-10-09

Find Device

Start Identity

Navigér via menuen i venstre sideområde gennem de andre informationer og indstillinger.

Idrifttagning og drift

Startside "MultiControl Overview"

MultiControl Overview	
Bus Info	
Bus Protocol : PROFINET	
Host Name : multicontrol2	
IP Address : 192.168.0.2	
State : Disconnected	
Error Info	
State : Operational	
Active Error : BusComFail (21)	
Last Error : 00:00:42.536.21 BusComFail	
Control Program Info	
Program ID : I/O Device	
Version : 2017-04-10-09	
Find Device	
Start Identify	

På startside vises følgende informationer:

- Informationer om det indstillede bussystem
- Informationer om den seneste fejl
- Informationer om det indstillede applikationsprogram

Knappen "Start Identify"

Starter et "bevægeligt lys" i alle LED for at identificere MultiControl i transportøren.



Den EDS-fil, der passer til den pågældende softwareversion, er lagret på MultiControl og kan downloades via linket i den nederste kant på startside.

- Klik på "Log Out" for at forlade brugergrænsefladen (ikke nødvendigt, hvis MultiControl startes igen).

Network Settings

Network Settings

Bus Protocol
 EtherCAT
 EtherCAT BI
 EtherCAT/CAN
 EtherCAT/CAN Pro
 PROFINET
 EtherNet/IP

Addresses
IP address : 192.168.0.1
Network Mask : 255.255.255.0
Gateway : 0.0.0.0

Domains
Host Name : multicontrol
Domain Name :
DNS server 1 : 0.0.0.0
DNS server 2 : 0.0.0.0

Configuration Mode
 Static
 I/O Controller

Neighbours
IP address upstream : 192.168.0.16
IP address downstream : 192.168.0.17

Option
 Big Endian Format
Process Image In/Out: Universal Full / Universal Full

Submit Reset

For at MultiControl kan blive integreret i et automatiseringssystem skal der evt. ændres busparametre. Dertil hører indstillingen af den anvendte bustype og en adressering.

MultiControl understøtter følgende bustyper:

- PROFINET I/O Device - Conformance Class B, Netload Class 1
- EtherNet/IP Slave
- EtherCAT Slave

Til adressering af MultiControl kan følgende parametre ændres:

- IP-adresse og subnetmaske
- Gateway
- Host-navn: Ved brug af MultiControl med PROFINET skal der her indtastes det entydige PROFINET-navn på MultiControl
- Domæne-navn samt DNS-server 1 og 2
- Adressens konfigurationsmodus:
 - Static: IP-adressen tildeles af brugeren
 - I/O Controller: IP-adressen tildeles af SPS (indtastningsfelt er gråtonet)



For at undgå kommunikationsproblemer i bussystemet anbefaler vi at ændre standard-IP-adressen 192.168.0.1.

Afhængigt af systemkonfigurationen anbefaler vi i PROFINET-projekter manuelt at øge opdateringstiden for MultiControl (automatisk 2 ms) til halve CPU-cyklustiden eller mindst 8 ms.

Idrifttagning og drift

- IP-adresser på naboen til MultiControls (ved ZPA- og ZPA+-programmer)
IP adress upstream: Adresse på MultiControl fra hvilken artikler, beholdere, transportmaterialer, produkter,... overtages
IP adress downstream: Adresse på MultiControl til hvilken artikler, beholdere, transportmaterialer, produkter,... afgives
- Fastlæggelse af, om SPS-dataene er i Big-Endian-format (High- / Low-byte forbyttet)



Tryk på knappen "Submit" for at overtage de ændrede parametre til MultiControl.

BEMÆRK

Ødelæggelse af MultiControl pga. for tidlig frakobling af forsyningsspændingen

- Kontrollér, at spændingsforsyningen er uafbrudt til rådighed under ændringen af bustypen indtil afslutningen på den nye start. Processens varighed er ca. to minutter.

Motor Settings

Motor Settings				
	Motor 1	Motor 2	Motor 3	Motor 4
Motor Type	EC5000	EC5000	Disabled	Disabled
Roller Diameter [mm]	50.0	50.0	50.0	50.0
Gearing Ratio	49:1	49:1	none	none
Direction	<input checked="" type="radio"/> CW <input type="radio"/> OCCW	<input checked="" type="radio"/> CW <input type="radio"/> OCCW	<input checked="" type="radio"/> CW <input type="radio"/> OCCW	<input checked="" type="radio"/> CW <input type="radio"/> OCCW
Normal Speed [m/s]:	1.00	1.00	1.00	1.00
Alternate Speed [m/s]:	0.50	0.50	0.50	0.50
Acceleration [m/s ²]:	0.00	0.00	0.00	0.00
Deceleration [m/s ²]:	0.00	0.00	0.00	0.00
<input type="checkbox"/> Apply Motor 1 Settings to all				
Avoid parallel Motor Start/Stop - ZPA				
Start Delay [ms]:	100			
Stop Delay [ms]:	100			
<input checked="" type="radio"/> 28 V Brake Chopper Level: <input type="radio"/> 26 V				
			<input type="button" value="Submit"/>	<input type="button" value="Reset"/>



FORSIGTIG

Risiko for funktionsfejl!

- Skift kun motorkonfigurationen via webbrowser, når motorerne står stille!

- Deaktivér ikke-anvendte motorer for at undgå fejlmeddelelser.
- Vælg tilsluttet motor - EC5000 / EC310 / VDC Speed / VDC Position



Hvis en motor er aktiveret, men ikke tilsluttet, blinker LED RD1 - RD4.

- Indtast "Roller diameter", "Gearing ratio" og "Normal speed" i overensstemmelse med det anvendte RollerDrive.



Indtast for koniske tromler (kurver) den gennemsnitlige rullediameter som diameter.

I kontrolprogrammet "I/O Device" refererer hastigheden i % til den her under "Normal speed" indstillede værdi.

På grund af tolerancer og / eller spændingsfald på kabler er det muligt, at RollerDrive ikke roterer, når den er indstillet til minimumsværdierne. I dette tilfælde skal der vælges en højere indstilling og dermed hastighed.

Med parameteren "Direction" bliver RollerDrive-omdrejningsretningen tilpasset i overensstemmelse med monteringspositionen (omdrejningsretning set fra kabelenden på RollerDrive).

"Acceleration" og "Deceleration" ændrer start/stop-adfærden for RollerDrive. Parameteren "Alternate speed" har for tiden ingen funktion.

Accelerationsværdier RollerDrive EC5000 BI

Den optimale accelerationsrampe for EC5000 BI opnås ved at indtaste følgende accelerationsværdier.

Gear	9:1	13:1	18:1	21:1	30:1	42:1	49:1	78:1	108:1
Accelerationsværdi m/s ²	13,2	9,2	6,6	5,7	4,0	2,8	2,4	1,5	1,1

Avoid parallel Motor Start/Stop - ZPA

Start Delay: De tilsluttede RollerDrive startes efter hinanden med det indstillede tidsinterval for at forhindre overbelastning af strømforsyningen, når der tændes.

Stop Delay: De tilsluttede RollerDrive stoppes den ene efter den anden ved det indstillede tidsinterval for at forhindre overbelastning af strømforsyningen, når den er slukket.

Brake Chopper Level

For MultiControl 24 V AI/BI kan bremsehopperens driftsspænding reduceres til 26 V. Fabriksindstillingen er 28 V.



Tryk på knappen "Submit" for at overtage de ændrede parametre til MultiControl.

Idrifttagning og drift

Motor Information - kun MultiControl BI

Motor Information				
	Motor 1	Motor 2	Motor 3	Motor 4
Gear Ratio	49:1	49:1	---	---
Max. Speed [m/s]	0.37	0.37	---	---
Status	Stop	Stop	N.C.	N.C.
Motor Name	EC5000	EC5000	---	---
Hardware Vers.	1.0000	1.0000	---	---
Software Vers.	0.11.07	0.11.07	---	---
Product Code	---	---	---	---
Serial Number	381	---	---	---

Visning af motordataene:

- Gearreduktion
- Maksimal hastighed
- Nominel ydelse
- Status
- Motornavn
- Hardware-version
- Software-version
- Produktkode
- Serienummer

Motor Monitor - kun MultiControl BI

Motor Monitor				
	Motor 1	Motor 2	Motor 3	Motor 4
Lifetime				
Temperature				
Power				
Error				
Start/Stops	177	31536065	---	---
Run Time (hh:mm:ss)	0:19:42	3140:26:15	---	---
Up Time (hh:mm:ss)	288:45:16	8984:58:28	---	---
Temp. Max (°)	46	99	---	---
Temp. Min (°)	16	16	---	---
Current Temp. (°)	21	20	---	---
Num. Quick Stops	0	0	---	---
Actual Torque (mNm)	0	0	---	---
Power/Time (Wh)	0	0	---	---
Num. Rotations	2174	172911880	---	---

Optiske visninger

Levetidssignal

Sundhedssignaler for:

- Temperatur
- Ydelse
- Fejlhyppighed

Monitoring-data

Start/stop - antal start / stop pr. minut

Run Time (s)

Up Time (s)

Temp. maks. (°C) - motorelektronikkens maksimale temperatur

Temp. min (°C) - motorelektronikkens minimale temperatur

Current Temp. (°C) - motorelektronikkens faktiske temperatur

Num. Quickstop - antal quickstop

Actual Torque (mNm) - aktuelt drejningsmoment

Power/Time (Wh) - gennemsnitlig mekanisk effektudgang

Num. Rotations - antal motoromdrejninger

Idrifttagning og drift

Motor Test for EC5000



ADVARSEL

Klemningsfare pga. utilsigtet start af RollerDrive!

- Ændringer i denne menu har direkte indflydelse på den tilsluttede RollerDrive!
- Før motorer startes, skal du sørge for, at der ikke er personer i de farlige områder på transportbåndssystemet!

Motor Test for EC5000

Simple Test

Start all motors in positive direction

Select effected Motors

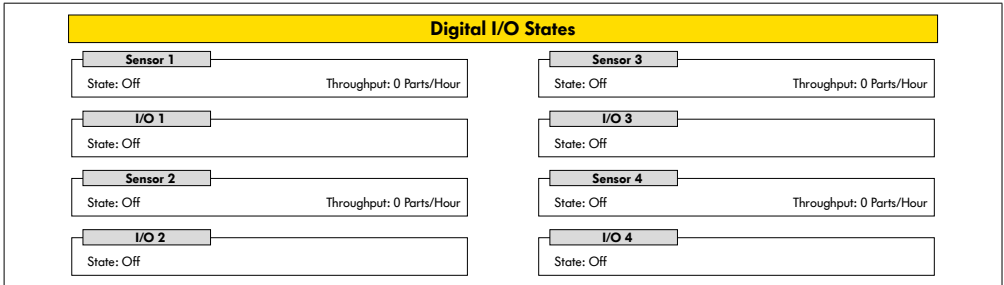
- Motor 1
- Motor 2
- Motor 3
- Motor 4

Motor Commands

Velocity Mode:

- Vælg ønsket motor
- Vælg test:
 - Simple Test - Starter alle tilsluttede motorer i positiv omdrejningsretning
 - Velocity Mode - Valgte motorer startes og stoppes med eller mod uret

Digital I/O States



Visning af de tilsluttede sensorers koblingstilstande og I/O.

Throughput

Baseret på sensorsignalerne bestemmes gennemstrømningen af de enkelte zoner.

Til dette ekstrapoleres signalerne fra de sidste fem minutter til en time.

Dette betyder, at systemet skal have kørt i mindst fem minutter.

Tællerne er aktive i alle driftsformer.



Ingen realtidsstatus! Statusændringer er først synlige efter opdatering af webbrowseren (tast "F5").

Idrifttagning og drift

Digital I/O Settings

Digital I/O Settings

Sensor 1
Type : PNP NPN
Polarity : positive negative
ON Delay [ms] :
OFF Delay [ms] :

Sensor 3
Type : PNP NPN
Polarity : positive negative
ON Delay [ms] :
OFF Delay [ms] :

I/O 1
Type : PNP NPN
Polarity : positive negative
Function :

I/O 3
Type : PNP NPN
Polarity : positive negative
Function :

Sensor 2
Type : PNP NPN
Polarity : positive negative
ON Delay [ms] :
OFF Delay [ms] :

Sensor 4
Type : PNP NPN
Polarity : positive negative
ON Delay [ms] :
OFF Delay [ms] :

I/O 2
Type : PNP NPN
Polarity : positive negative
Function :

I/O 4
Type : PNP NPN
Polarity : positive negative
Function :

I/O State LEDs enabled
 Shutdown Aux Output

Submit Reset

Sensorerne 1 - 4 er principielt henført til zonesensorerne.

Ved brug af et Y-kabel, der fås som ekstraudstyr, kan yderligere I/O tilsluttes.

I/O 1 til I/O 4 kan konfigureres som ind- eller udgange med følgende funktioner:

Funktion	Beskrivelse
None	-
PLC Input	Indgangssignal fra SPS
PLC Output	Udgangssignal til SPS
Sensor 5	Startsensor zone 1 (polaritet skal være negativ)
Sensor 6	Reserve
Sensor 7	Reserve
Sensor 8	Reserve
Control Input 1	Stopper zone 1
Control Input 2	Stopper zone 2
Control Input 3	Stopper zone 3
Control Input 4	Stopper zone 4
Control Input 5 - 8	Uden funktion
Control Output 1	Zone 1 optaget
Control Output 2	Zone 2 optaget

Funktion	Beskrivelse	
Control Output 3	Zone 3 optaget	
Control Output 4	Zone 4 optaget	
Control Output 5 - 8	Uden funktion	
Handshake In Up	Handshake-signaler til nabo-ZPA-moduler	
Handshake In Down		
Handshake In Left		
Handshake In Right		
Handshake Out Up		
Handshake Out Down		
Handshake Out Left		
Handshake Out Right		
VDC Motor #1 Error In		Fejlindgang VDC-motor
VDC Motor #2 Error In		
VDC Motor #1 Direction Out	Omdrejningsretning VDC-motor	
VDC Motor #2 Direction Out		
VDC Motor #1 Step Pulse Out	Puls-udgang VDC-motor	
VDC Motor #2 Step Pulse Out		

Funktionerne har ingen indflydelse på Control-programmet "I/O Device".

Shutdown Aux Output

- Ikke aktiveret Aux-udgangene nulstilles, når RollerDrive-spændingen er slukket og ikke kan styres.
- Aktiveret Aux-udgangene bevarer deres aktuelle status, når RollerDrive-spændingen er slukket og kan stadig kontrolleres.



Afhængigt af det valgte Control-program varierer funktionerne (se i den forbindelse beskrivelsen af Control-programmerne i det ekstra dokument "MultiControl/RollerDrive – Start-up and Programming"). Tryk på knappen "Submit" for at overtage de ændrede parametre til MultiControl.

Idrifttagning og drift

Control Program Settings

Control Program Settings

Control Program Settings

Program ID : I/O_Device
Version : 2017-12-12-11

Control Timer

Timer 1 [ms] :
Timer 2 [ms] :
Timer 3 [ms] :
Timer 4 [ms] :

Valg af Control-programmerne

ZPA-enkeltpladsaftræk program-ID	ZPA-blokafræk program-ID	ZPA-modul program-ID	Ingen ZPA program-ID
Single Release 1 zone	Train Release 1 zone	ZPA Transfer In	I/O Device
Single Release 2 zone	Train Release 2 zone	ZPA Transfer Out	
Single Release 3 zone	Train Release 3 zone	ZPA Merge	
Single Release 4 zone	Train Release 4 zone	ZPA HPD	
		HPD Semi Automatic	
		Transfer Semi Automatic	

Control Timer

Timer 1: Enkeltpladsaftræk: Transferkommunikationstid

Blokafræk: Tidsforskudt start af RollerDrive

Timer 2: Intern transportmaterialeovervågning

Timer 3: Efterløb RollerDrive

Timer 4: Fejltilbagestilling



Afhængigt af det valgte Control-program varierer timernes funktioner og fabriksindstillinger (se i den forbindelse beskrivelsen af Control-programmerne i det ekstra dokument "MultiControl/RollerDrive – Start-up and Programming").

Tryk på knappen "Submit" for at overtage de ændrede parametre til MultiControl.

Error State

Error State	
Error Info	
State	: Operational
Active Error	: BusComFail (21)
Last Error	: 00:02:29:756 51 DriveError #2

- Visning af den aktuelle status for MultiControl
- Visning af den aktuelle fejl
- Visning af den seneste fejl

Error Handling Settings

Error Handling Settings	
System Errors	
Network Error	: Warning <input type="checkbox"/>
Over Voltage Error	: Warning <input type="checkbox"/>
Under Voltage Error	: Warning <input type="checkbox"/>
Motor Error	: Warning <input type="checkbox"/>
Generel Control Error	: Ignore <input type="checkbox"/>
Sensor Error	: Ignore <input type="checkbox"/>
Control Errors	
Control Error 1	: Ignore <input type="checkbox"/>
Control Error 2	: Ignore <input type="checkbox"/>
Control Error 3	: Ignore <input type="checkbox"/>
Control Error 4	: Ignore <input type="checkbox"/>
Control Error 5	: Ignore <input type="checkbox"/>
Control Error 6	: Ignore <input type="checkbox"/>
Control Error 7	: Ignore <input type="checkbox"/>
Control Error 8	: Ignore <input type="checkbox"/>
<input type="button" value="Submit"/> <input type="button" value="Reset"/>	

Network Error

Overvågning af kommunikationen mellem MultiControl og SPS:

- Ignore: Fejl bliver ikke vist.
- Warning: Fejl vises med to gange blinkende Fault-LED.
Transportprocessen bliver ikke afbrudt.
- Immediate Stop: Fejl vises med to gange blinkende Fault-LED.
Transportprocessen bliver afbrudt.



Hvis MultiControl køres uden SPS, anbefaler vi indstillingen "Ignore".

Hvis MultiControl køres med SPS, anbefaler vi indstillingen "Immediate Stop".

Over Voltage Error

For høj forsyningsspænding:

- Ignore: Fejl bliver ikke vist.
- Warning: Fejl vises med seks gange blinkende Fault-LED.
Transportprocessen bliver ikke afbrudt.
- Immediate Stop: Fejl vises med seks gange blinkende Fault-LED.
Transportprocessen bliver afbrudt.

Idrifttagning og drift

Under Voltage Error

For lav forsyningsspænding:

- Ignore: Fejl bliver ikke vist.
- Warning: Fejl vises med fem gange blinkende Fault-LED.
Transportprocessen bliver ikke afbrudt.
- Immediate Stop: Fejl vises med fem gange blinkende Fault-LED.
Transportprocessen bliver afbrudt.

Motor Error

Overvågning af motorerne:

- Ignore: Fejl bliver ikke vist.
- Warning: Fejl vises med tre gange blinkende Fault-LED.
LED'en slukker, hvis fejlen ikke foreligger længere. Yderligere på MultiControl tilsluttede motorer drejer rundt.
- Immediate Stop: Fejl vises med tre gange blinkende Fault-LED.
Yderligere på MultiControl tilsluttede motorer stopper.

General Control Error

Overvågning af styringen:

- Ignore: Fejl bliver ikke vist.



"Immediate Stop" og "Normal Stop" har den samme adfærd.

Indstillingerne i Control Error 1 - 8 har ingen funktion.

Tryk på knappen "Submit" for at overtage de ændrede parametre til MultiControl.

Ændringer bliver først effektive efter fra-/tilkobling af styringen.

MultiControl Error Log

MultiControl Error Log		
Error Info 0		
Time	Error	Description
00:00:06:823	70	SystemRestart
00:00:06:460	70	SystemRestart
00:00:06:459	70	SystemRestart
00:00:06:790	70	SystemRestart
00:00:06:799	70	SystemRestart
00:00:07:823	22	BusStartUp
00:00:11:131	102	NewStateTable
00:00:11:153	102	NewStateTable
00:00:11:154	50	DriveError #1
00:00:11:154	51	DriveError #2
00:00:11:154	52	DriveError #3
00:00:11:154	53	DriveError #4
00:00:11:161	50	DriveError #1
00:00:11:161	51	DriveError #2

Fejlprotokol for de seneste fejl / meddelelser med tidsstempel.

Forklaring af fejlkoderne, se „Fejlkoder“ på side 62.

Idrifttagning og drift

Teach-in



ADVARSEL

Klemningsfare pga. utilsigtet start af RollerDrive!

- Ændringer i denne menu har direkte indflydelse på den tilsluttede RollerDrive!
- Før motorer startes, skal du sørge for, at der ikke er personer i de farlige områder på transportbåndssystemet!

Teach-in

Teach-in Feature
Please read the manual before trigger any of the options below!

 Init
 Start
 Finish
 Abort

SubmitReset

Plug&Play

Plug&Play

Plug and Play Feature
Enabled Submit



Funktionerne "Teach-in" og "Plug&Play" er beskrevet i det ekstra dokument "MultiControl/RollerDrive – Start-up and Programming".

CAN Gateway

CAN Gateway

CAN Bus Terminal

Mode	Node ID	SDO Idx	Sub Idx	Length	Data
Read	<input type="text" value="dec num"/>	<input type="text" value="hex num"/>	<input type="text" value="hex num"/>	<input type="text" value="dec num"/>	<input type="text" value="hexabytes, e.g. 0FF640"/>
Write					

Send

Node 0>> Response: Unknown, Error: 0

Kun til serviceformål.

Service Change Password

Service Change Password

Change password

Enter old password :

Enter new password :

Repeat new password :

- For at ændre adgangskoden skal den gamle adgangskode indtastes én gang og den nye to gange og ved at trykke på knappen "Submit" overføres til MultiControl.



User-Name kan ikke ændres.

Indlæsning af fabriksindstillingerne sætter den ændrede adgangskode tilbage til standard igen.

Service Restore Factory Settings

Service Restore Factory Settings

Restore Factory Settings

Reset all settings to factory default values?

Yes

No

Indlæsning af fabriksindstillingerne:

- Vælg "Yes"
- Knap "Submit"

BEMÆRK

Ødelæggelse af MultiControl pga. for tidlig frakobling af forsyningsspændingen

- Kontrollér, at spændingsforsyningen er uafbrudt til rådighed indtil afslutningen på den nye start. Processens varighed er ca. to minutter.

Idrifttagning og drift

Service MultiControl Restart

Service MultiControl Restart

MultiControl restart

CAUTION: A restart of MultiControl will stop the control process and interrupt the network connection.

Do you want to restart MultiControl now?

Yes

No

Submit Reset

Ny start af MultiControl:

- > Vælg "Yes"
- > Knap "Submit"



Under den nye start af MultiControl afbrydes en eksisterende busforbindelse til en computer eller en SPS og skal efterfølgende opbygges på ny.

Service Version Information

Service Version Information

Version Info

Hardware Version	: Vx
Hardware Variant	: Bus
Application Software Version	: Vx.x.x.x
System Software Version	: Vx.x.x.x
Network Software Version	: Vx.x.x.x
Serial Number	: 00000093
MAC Address	: 24:0b:b1:20:01:70

Visning af MultiControls version, serienummer og softwareversion.

Service - Up-/Download

Up- Download

<div style="background-color: #f0f0f0; padding: 2px; margin-bottom: 5px;">Download</div> <p>For download under a different name, please use „Right Click --> Save As...“-option</p> <p>Bus Config : download</p> <p>Application Config : download</p>	<div style="background-color: #f0f0f0; padding: 2px; margin-bottom: 5px;">Upload</div> <p>To make settings effective, please restart module afterwards!</p> <p>Bus Config : upload</p> <p>Application Config : upload</p>
---	--

Indstillingerne i MultiControl kan downloades via brugergrænsefladen og sikres på en computer. Ved en udskiftning af MultiControl kan indstillingerne genetableres med datasikringen.

- Den ønskede fil lagres med et højreklik og "Gem under" på den tilsluttede pc.



Vær opmærksom på den rigtige rækkefølge ved uploading!

- Bus Config
- Application Config

BEMÆRK

Ødelæggelse af MultiControl pga. for tidlig frakobling af forsyningsspændingen

- Kontrollér, at spændingsforsyningen er uafbrudt til rådighed under ændringen af bustypen indtil afslutningen på den nye start. Processens varighed er ca. to minutter.

Idrifttagning og drift

6.4 Magnetsensor

Følgende funktioner kan udføres med magnetsensoren:

- Indstilling af sensorer
- Indstilling af bustype
- Gennemførelse af Teach-In-procedure
- Til- eller frakobling af sensorernes LED-visninger / I/O
- Deaktivering af Plug&Play
- Tilbagestilling af MultiControl til fabriksindstillinger

For at betjene magnetsensoren skal der bruges en magnet (se „Tilbehør“ på side 66). Magnetsensoren er på oversiden af MultiControl mellem de to gange "R" i påskriften "INTERROLL" lige foran bundpladen (se „Opbygning“ på side 16).



Yderligere oplysninger fremgår af det ekstra dokument "MultiControl/RollerDrive – Start-up and Programming".

6.5 Service Data Objects (SDO)

Næsten alle indstillinger i MultiControl (på nær bustypen) kan ændres via acyklisk kommunikation. Denne kommunikation svarer til Service Data Objects (SDO) i CANopen-protokollen. Adgangen kan ske via funktionerne RDREC og WRREC iht. IEC 61131-3.



Yderligere oplysninger fremgår af det ekstra dokument "MultiControl/RollerDrive – Start-up and Programming".

Ethernet/IP, Object Class Adapter = 0x64, Get Attribute Single, Set Attribute Single
Profinet, HW Identification acyclic access point, RDREC, WRREC

6.6 Drift



ADVARSEL

Klemningsfare pga. utilsigtet start af RollerDrive!

- Sørg før tilkobling af spændingsforsyningen for, at ingen personer opholder sig inden for transportanlæggets fareområder.
- I ZPA-tilstand udfører alle tilsluttede RollerDrives et initialiseringstrin i maksimalt fire sekunder efter tilslutning af forsyningsspændingen!



Hvis MultiControl fungerer som I/O-enhed, kan den ikke selv starte eller stoppe motorer eller udføre andre handlinger. Til det skal den bruge kommandoer fra en overordnet styring, fx en SPS.

Kontrol før hver idrifttagning

- Kontrollér alle MultiControls for synlige skader.
- Kontrollér alle beskyttelsesanordninger.
- Sørg for, at ingen tilsluttet RollerDrive på MultiControl er blokeret.
- Pålægningen af transportmaterialet skal nøje specificeres og overvåges.



Vær opmærksom på omgivelsesbetingelser under drift (se „Tekniske data“ på side 19).

Start

- Sørg for, at omgivelsesbetingelserne overholdes ved drift (se „Tekniske data“ på side 19).
- Tilkobl spændingsforsyning.
- MultiControl BI: Når motorens spænding er tændt, skal du vente 30 sekunder, indtil alle tilsluttede RollerDrive er initialiseret.
- Send relevant signal til MultiControl.

Stop

Transportdriften stopper i følgende tilfælde:

- Når spændingsforsyningen frakobles
- Hvis der ikke er tilført et signal til start
- Hvis der er tilført en fejl fra en tilsvarende fejlklasse (se „Error Handling Settings“ på side 45)

Idrifttagning og drift

6.7 Fremgangsmåde ved ulykke eller fejl

- Stands straks transportanlægget, afbryd spændingen og husk at sikre mod utilsigtet genindkobling.
- Ved ulykke: Yd førstehjælp, og foretag nødopkald.
- Underret den ansvarlige overordnede.
- Lad fagpersonale afhjælpe fejlen.
- Vent med at tage transportanlægget i brug igen, til det er frigivet af fagpersonalet.

7 Vedligeholdelse og rengøring



FORSIGTIG

Fare for kvæstelser ved ukorrekt håndtering!

- Vedligeholdelses- og reparationsarbejde må kun udføres af autoriseret og instrueret (fag)personale.
- Vedligeholdelses- og reparationsarbejde må kun udføres i strømløs tilstand. Afbryd spændingen til MultiControl, og husk at sikre mod utilsigtet genindkobling.
- Opstil skilte med oplysning om, at der udføres vedligeholdelses- og reparationsarbejde.

7.1 Vedligeholdelse

Kontrol af MultiControl

MultiControl selv er vedligeholdelsesfri. For at undgå fejl skal tilslutningerne og fastgørelserne imidlertid kontrolleres regelmæssigt.

- I forbindelse med turnusmæssige kontrol- og vedligeholdelsesarbejder på transportøren skal det sikres, at MultiControls skruer stadig er fast tilspændt, og at kablerne stadig er trukket korrekt og tilsluttet korrekt til de pågældende tilslutninger.

Udskiftning af MultiControl

Hvis en MultiControl er beskadiget eller defekt, skal den udskiftes.



Forsøg ikke at åbne MultiControl!

- Installér ny MultiControl (se „Driftsophør“ på side 65 og „Montering af MultiControl“ på side 22).
- Konfigurer ny MultiControl (se „Drifftagning og drift“ på side 31).

Vedligeholdelse og rengøring

7.2 Rengøring

Støv og snavs kan i forbindelse med fugt føre til kortslutning af strømkredsen. I snavsede omgivelser kan man derfor ved regelmæssig rengøring forebygge kortslutninger, som kan beskadige MultiControl.

BEMÆRK

Beskadigelse af MultiControl ved ukorrekt rengøring

- Sænk ikke MultiControl ned i væsker.
- Bortsug støv og snavs efter behov.
- For en grundigere rengøring skal MultiControl afbrydes fra spændingsforsyningen, afmonteres og rengøres med en fugtig klud.

8 Hjælp ved fejl

8.1 Betydning af LED'er

LED'er på MultiControl informerer om transportørens driftstilstand.

Statusbeskrivelse for LED:

- Fra: LED er permanent slukket
- Til: LED er permanent tændt
- Blinklys 1 Hz: LED blinker med en frekvens på 1 Hz; arbejdscyklus 1:1
- Blinklys 2 Hz: LED blinker med en frekvens på 2 Hz; arbejdscyklus 1:1
- - : LED-tilstand er variabel

Generel LED

Power	Ready	Net Run	Fault	Betydning	Prioritet
Til	Til	Til	Fra	Driftsklar, ingen fejl	
-	Til	Blinker 1 Hz	Fra	Bus-start-up-modus: Efter start ventes der i 30 s på forbindelsesopbygning via SPS.	
-	-	-	Blinker 1 x	Fejl i applikationsprogram, fx timeout	1
-	-	-	Blinker 2 x	Kommunikationsfejl: Forbindelsesopbygning ved start ikke inden for 30 s eller forbindelse til SPS mistet. Fejl kvitterer sig selvstændigt.	3
-	-	-	Blinker 3 x	RollerDrive-fejl: Fejlagtig RollerDrive vises ved blinkning af den pågældende "RD"-LED	2
Til	Til	-	Blinker 4 x	Spændingsforsyning til motorer mangler.	5
-	-	-	Blinker 5 x	Spændingsfejl underspænding	4

Hjælp ved fejl

Power	Ready	Net Run	Fault	Betydning	Prioritet
-	-	-	Blinker 6 x	Spændingsfejl overspænding	4
-	-	-	Blinker 7 x	Temperatur i MultiControl for høj.	6
-	-	-	Blinker 8 x	Overbelastningsbeskyttelse i bremsemodstand aktiv.	7
-	-	-	Blinker 9 x	Handshake-kommunikation forstyrret. Se vejledning til ZPA- og ZPA+-applikationer.	
-	-	-	Blinker 10 x	Ingen forbindelse til naboen. Se vejledning til ZPA- og ZPA+-applikationer	
-	-	-	Blinker 11 x	En konfigureret nabo har en fejl (se ZPA+, "RemoteEmergency" i fejllog)	



Hvis flere fejl forekommer samtidig, vises kun fejlen med den højeste prioritet.

- Afhjælpning af fejlene, se „Fejlsøgning“ på side 59.

Tilslutningernes LED

LED	Tilstand	Betydning
Sensor 1 Sensor 2 Sensor 3 Sensor 4	Til	Den viste sensors logiske skiftetilstand: Positiv logik konfigureret og logisk "1" (PNP 24 V, NPN 0 V) på indgang - eller - Negativ logik konfigureret og logisk "0" på indgang
I/O 1 I/O 2 I/O 3 I/O 4	Til	Logisk skiftetilstand for den viste ind-/udgang: Positiv logik konfigureret og logisk "1" (PNP 24 V, NPN 0 V) på indgang - eller - Negativ logik konfigureret og logisk "0" på indgang
RD 1 RD 2 RD 3 RD 4	Til	Vist RollerDrive får nominal værdi
Link/Act A Link/Act B	Til eller blinker (ved bustype EtherCAT)	Vist netværksforbindelse er OK

8.2 Fejlsøgning

MultiControl er et komplekst system. Der er mange korrelationer mellem alle deltagere af systemet. I et sådant system kan der i sagens natur også opstå fejl, der er et resultat af transportprocesserne eller ved de enkelte komponenters samvirke. Ikke alle fejl kan vises detaljeret, og en sammenhæng mellem fejlsted og visningssted er ikke altid mulig. Via SPS er en bedre fejldiagnose mulig.

Hvis fejlsøgningen eller -afhjælpingen ikke er vellykket, skal du henvende dig til Interrolls support og have følgende informationer klar:

- Serienummer på den pågældende MultiControl
- Oplysninger om konfiguration
- Oplysninger om LED-visningerne
- Oplysninger om fejlkoder

Hjælp ved fejl

Fejl	Mulig årsag	Afhjælpning
Kommunikationsfejl	Forbindelse til SPS forstyrret	<ul style="list-style-type: none">➤ Kontrollér busledningsføring➤ Kontrollér bustype➤ Kontrollér netværksadresse og busnavn
RollerDrive-fejl	Fejlsignal fra RollerDrive eller ikke-tilsluttet RollerDrive på aktiveret motorudgang	<ul style="list-style-type: none">➤ Kontrollér motorkonfiguration➤ Kontrollér, at alle RollerDrives er korrekt tilsluttet➤ Kontrollér for fejl iht. driftsvejledning RollerDrive
Spændingsforsyning til motorer mangler		<ul style="list-style-type: none">➤ Kontrollér spændingsforsyning (nødstop?)
MultiControl arbejder ikke eller ikke rigtigt	Ingen eller utilstrækkelig spændingsforsyning	<ul style="list-style-type: none">➤ Sørg for, spændingsforsyningen ligger inden for det fastsatte spændingsområde➤ Kontrollér tilslutninger, og korriger om nødvendigt
MultiControl er defekt eller beskadiget	Intern sikring udløst eller defekt	<ul style="list-style-type: none">➤ Udskift MultiControl

Fejl	Mulig årsag	Afhjælpning
RollerDrive drejer ikke	RollerDrive ikke eller ikke korrekt tilsluttet eller RollerDrive defekt	<ul style="list-style-type: none">➤ Sørg for, spændingsforsyningen ligger inden for det fastsatte spændingsområde➤ Kontrollér tilslutninger, og korriger om nødvendigt➤ Udskift evt. RollerDrive
	Bremsemodstand overophedet: Applikationen føder for meget energi tilbage eller spændingsforsyning for høj	<ul style="list-style-type: none">➤ Lad den afkøle➤ Nedsæt evt. omgivelsestemperatur➤ Sørg for, spændingsforsyningen ligger inden for det fastsatte spændingsområde

Hjælp ved fejl

Fejlkoder

Nr.	Kort tekst	Kommentar
0	AppErrorNone	Ingen fejl i applikationsprogram
1	AppErrUnk	Ukendt fejl i applikationsprogram
2	AppErrSystemSevere	Alvorlig systemfejl
3	AppErrSystemMinor	Ingen systemfejl
4	AppErrSystemWarning	Advarsel
5	PIErrItemNotFound	Søgt objekt blev ikke fundet
6	AppErrRange	Tal uden for det gyldige værdiområde
10	AppErrNoTerminlInput	Terminal har ingen indgangsdata
11	AppErrStopByOperator	Terminalsession afbrudt
12	AppErrParamIll	Ugyldig parameter eller indgangsværdi
13	AppErrModuleInit	Modulets initialiseringsfejl
14	AppErrBufferOverflow	Beholderoverløb
20	AppErrInvalidBusConf	Ugyldig netværks- eller buskonfiguration
21	AppErrBusCom	Netværk kommunikationsfejl
22	AppErrBusStartUp	Fornyet start af netværket efter system (ny-)start
23	AppErrNbrMsgRegister	Meddelelse modtaget fra nabo
24	AppErrNbrMsgReceive	Fejl i nabokommunikationen: Modtagelse forstyrret
25	AppErrNbrMsgTransmit	Fejl i nabokommunikationen: Afsendelse forstyrret
26	AppErrNbrMsgInvalid	Fejl i nabokommunikationen: Ugyldig meddelelse modtaget
27	AppErrNbrHandShake	Fejl i nabokommunikationen: Intet svar på handshake-meddelelse modtaget
28	AppErrNbrLifeCheck	Fejl i nabokommunikationen: Intet livssignal modtaget fra naboen
29	AppErrNbrEmergency	Fejl i nabokommunikationen: Intet svar på nødstopmeddelelse
30	AppErrErrorDataUpdate	Adgangsfejl på fejldataene

Nr.	Kort tekst	Kommentar
31	ApplErrErrorLogUpdate	Adgangsfejl på fejllogfilen
40	ApplErrPanelMode	Skift af modus ikke tilladt
41	ApplErrPanelLedBlocked	Adgang til LED-styring ikke tilladt
42	ApplErrInvalidAppConf	Ugyldig konfiguration af applikationsprogrammet
50	ApplErrDriveError1	Fejl RollerDrive 1
51	ApplErrDriveError2	Fejl RollerDrive 2
52	ApplErrDriveError3	Fejl RollerDrive 3
53	ApplErrDriveError4	Fejl RollerDrive 4
60	ApplErrStateTable	Fejl i applikationsprogram
61	ApplErrCtrlError1	Specifik fejl i applikationsprogrammet. Fejlene i ZPA- / ZPA+-programmerne bliver forklaret i det ekstra dokument "MultiControl/RollerDrive – Start-up and Programming".
62	ApplErrCtrlError2	
63	ApplErrCtrlError3	
64	ApplErrCtrlError4	
65	ApplErrCtrlError5	
66	ApplErrCtrlError6	
67	ApplErrCtrlError7	
68	ApplErrCtrlError8	
69	ApplErrStartProgram	Start af applikationsprogrammet ikke muligt
70	ApplErrSysRestart	(Ny-)start af applikationsprogrammet / systemet
71	ApplErrPowerFail	Spændingsfejl: Sammenbrud i forsyningsspændingen
90	ApplErrTemperature	Temperaturfejl: Temperatur på bremsemodstand for høj
91	ApplErrLowVoltage	Spændingsfejl: Forsyningsspænding (L2) for lav
92	ApplErrHighVoltage	Spændingsfejl: Forsyningsspænding (L2) for høj

Hjælp ved fejl

Nr.	Kort tekst	Kommentar
93	ApplErrMotorVoltage	Spændingsfejl: Motorspænding mangler
94	ApplErrOvcOverloaded	Overbelastning af bremsemodstanden
95	ApplErrRemoteEmergency	Nødstop fra transfernabo
96	ApplErrLogVoltLow	Spændingsfejl: Forsyningsspænding (L1) for lav
97	ApplErrLogVoltHigh	Spændingsfejl: Forsyningsspænding (L1) for høj
101	ApplErrInvalidStateTblConf	Fejl ved indlæsning af applikationsprogrammet
102	ApplErrNewStateTable	Nyt applikationsprogram indlæst
103	ApplErrInvalidErrConf	Ugyldig konfiguration for det valgte applikationsprogram
104	ApplErrInvalidTeachParams	Ugyldig parameter for teach-in-procedure
105	ApplErrPapSaveConfig	Lagring af forbindelsesindstillingerne for nabokommunikation ikke mulig
106	ApplErrPapReadConfig	Læsning af forbindelsesindstillingerne for nabokommunikation ikke mulig

9 Driftsophør og bortskaffelse



FORSIGTIG

Fare for kvæstelser ved ukorrekt håndtering!

- Lad kun autoriseret fagpersonale udføre arbejde i forbindelse med driftsophør.
- Tag kun MultiControl ud af drift i strømløs tilstand.
- Afbryd spændingen til MultiControl, og husk at sikre mod utilsigtet genindkobling.

9.1 Driftsophør

- Fjern alle kabler fra MultiControl.
- Løsn skruer, med hvilke MultiControl er fastgjort på bundpladen, og træk MultiControl af.
- Hvis MultiControl skal demonteres komplet, skal også de skruer løsnes, med hvilke bundpladen er fastgjort på transportrammen, og bundpladen skal tages ud af transportrammen.

9.2 Bortskaffelse



Operatøren er som udgangspunkt ansvarlig for en professionel og miljørigtig bortskaffelse af produkterne. Implementeringen af WEEE-direktivet 2012/19/EU i national lovgivning skal overholdes. Alternativt tilbyder Interroll at tage produkterne tilbage.

Kontakt:

atse.customerservice@interroll.com

Tillæg

10 Tillæg

10.1 Tilbehør

Artikel	Artikelnummer
Fladkabel-fordeler	S-1115717
Fladbåndsledning til spændingsforsyning (25 m)	S-1004030
High Performance-strømforsyning HP 5424	S-1113899
High Performance-strømforsyning HP 5448	S-1113900
Magnetnøgle	S-64100210
MultiControl-Y-ledning	S-1104460
MultiControl-kommunikationsledning (3 m)	S-1104438
MultiControl-blindprop	S-1104466
Pakke: 3 x RollerDrive M8 kan stikkes i 3 x sensor M8 kan skrues i 1 x kommunikation M12 kan skrues i	
RollerDrive-EC310-forlænger-kabel (2 m)	S-1004033
RollerDrive-EC5000-forlænger-kabel (2 m)	S-1113897
Kabelbro til fladbåndsledning	S-1004028
Kabelbro til afskærmning	S-1113876

10.2 Oversættelse af den originale overensstemmelseserklæring

EU-Overensstemmelseserklæring

EMC-direktiv 2014/30/EU

RoHS-direktiv 2011/65/EU

Hermed erklærer producenten

Interroll Software & Electronics GmbH
Im Südpark 183
4030 Linz
AUSTRIA

af

- **Interroll MultiControl AI - modelnummer 1103563**
- **Interroll MultiControl BI - modelnummer 1103564**

at disse er i overensstemmelse med de relevante bestemmelser og den dermed forbundne CE-mærkning i henhold til ovennævnte direktiver.

Liste over anvendte harmoniserede standarder:

EN 61326-1:2013
EN 61000-3-2:2014
EN 61000-3-3:2013
EN IEC 63000:2018

Befuldægtiget til sammensætning af de tekniske bilag:

Interroll Software & Electronics GmbH, Im Südpark 183, 4030 Linz



Andreas Eglseer
Managing Director, Interroll Software & Electronics GmbH
Linz, 01.07.2022

INSPIRED BY EFFICIENCY

DK | 07/2022 | Version 3.1