

Betriebsanleitung

Interroll Pallet Control

PC 6000 - 3 A

PC 6000 - 10 A

Hersteller

Interroll Trommelmotoren GmbH
Opelstr. 3
41836 Hueckelhoven/Baal
Deutschland
Telefon: +49 2433 44 610
www.interroll.com

Inhalte

Wir bemühen uns um Richtigkeit, Aktualität und Vollständigkeit der Informationen und haben die Inhalte in diesem Dokument sorgfältig erarbeitet. Für die Informationen können wir dennoch keine Gewähr irgendeiner Art übernehmen. Wir schließen ausdrücklich jegliche Haftung für Schäden und Folgeschäden aus, die in irgendeiner Form in Verbindung mit der Verwendung dieses Dokumentes stehen. Wir behalten uns vor, jederzeit die dokumentierten Produkte und Produktinformationen zu ändern.

Urheberrecht / Gewerblicher Rechtsschutz

Texte, Bilder, Grafiken und ähnliches sowie deren Anordnung unterliegen dem Schutz des Urheberrechtes und anderer Schutzgesetze. Die Vervielfältigung, Abänderung, Übertragung oder Veröffentlichung eines Teiles oder des gesamten Inhaltes dieses Dokumentes ist in jeglicher Form verboten. Dieses Dokument dient ausschließlich zur Information und zum bestimmungsgemäßen Gebrauch und berechtigt nicht zum Nachbau der betreffenden Produkte. Alle in diesem Dokument enthaltenen Kennzeichen (geschützte Marken, wie Logos und geschäftliche Bezeichnungen) sind Eigentum der Interroll Trommelmotoren GmbH oder Dritter und dürfen ohne vorherige schriftliche Einwilligung nicht verwandt, kopiert oder verbreitet werden.

Inhaltsverzeichnis

Zu diesem Dokument.....	5
Hinweise zum Umgang mit der Betriebsanleitung.....	5
Inhalte dieser Betriebsanleitung.....	5
Die Betriebsanleitung ist Teil des Produkts.....	5
Warnhinweise in diesem Dokument.....	5
Symbole.....	6
Sicherheit.....	7
Stand der Technik.....	7
Bestimmungsgemäße Verwendung.....	7
Bestimmungswidrige Verwendung.....	7
Personalqualifikation.....	8
Bediener.....	8
Fachkraft.....	8
Elektrofachkraft.....	8
Gefahren.....	8
Personenschäden.....	8
Elektrizität.....	8
Arbeitsumgebung.....	8
Störungen im Betrieb.....	9
Wartung.....	9
Unbeabsichtigter Motorstart.....	9
Schnittstellen zu anderen Geräten.....	9
Betriebsarten.....	9
Normalbetrieb.....	9
Sonderbetrieb.....	9
Produktinformation.....	10
Produktbeschreibung.....	10
Funktionen im Überblick.....	11
Aufbau.....	11
Anschlüsse intern.....	12
Lieferumfang.....	12
Typenschild PC 6000 3 A.....	13
Typenschild PC 6000 10 A.....	13
Technische Daten.....	14
Abmessungen.....	15
Transport und Lagerung.....	16
Transport.....	16
Lagerung.....	16

Interroll Pallet Control PC 6000

Inhaltsverzeichnis

Montage und Installation	17
Warnhinweise zur Montage	17
Montage	17
Warnhinweise zur Elektroinstallation	18
Elektroinstallation	19
Austausch der Sicherungen.....	20
X1 und X2: Ausgänge für 400-V-Netzspannung und Motoren.....	21
X3 und X4: Steuereingänge.....	22
Inbetriebnahme und Betrieb.....	24
Prüfungen vor der Erstinbetriebnahme	24
Start	24
Anlaufkennlinien.....	25
Parametersätze	25
Strommessung	25
Temperatursensor	25
LED-Anzeigen	26
Konfigurationsmöglichkeiten.....	26
Konfiguration über USB	26
Konfiguration mit dem Magnetsensor	30
Betrieb	32
Prüfungen vor jeder Inbetriebnahme.....	32
Start	32
Stopp	32
Wartung und Reinigung	33
Warnhinweise zu Wartung und Reinigung	33
Wartung.....	33
Pallet Control prüfen	33
Pallet Control austauschen.....	33
Reinigung	33
Außerbetriebnahme und Entsorgung	34
Außerbetriebnahme	34
Entsorgung	34
Hilfe bei Störungen	35
Bedeutung der LEDs	35
Fehlersignalisierung.....	36
Anhang	38
Konformitätserklärung	38

Zu diesem Dokument

Hinweise zum Umgang mit der Betriebsanleitung

In dieser Betriebsanleitung werden die folgenden Pallet-Control-Typen beschrieben:

- Interroll Pallet Control PC 6000 max. 3 A
- Interroll Pallet Control PC 6000 max. 10 A

Im Weiteren Verlauf wird alternativ die Benennung "PC 6000" oder "Steuerung" verwendet. Für Pallet Drives und Getriebemotoren wird alternativ die Benennung "Antrieb" verwendet.

Diese Betriebsanleitung enthält wichtige Hinweise und Informationen zu den verschiedenen Betriebsphasen der Pallet Control.

Die Betriebsanleitung beschreibt das Produkt zum Zeitpunkt der Auslieferung durch Interroll.

Für Sonderausführungen gelten zusätzlich zu dieser Betriebsanleitung besondere vertragliche Vereinbarungen und technische Unterlagen.

Inhalte dieser Betriebsanleitung

Die Betriebsanleitung ist Teil des Produkts

- ▶ Für einen störungsfreien und sicheren Betrieb und die Erfüllung eventueller Garantieansprüche lesen Sie zuerst die Betriebsanleitung und befolgen Sie die Hinweise.
- ▶ Bewahren Sie die Betriebsanleitung in der Nähe des Produkts auf.
- ▶ Geben Sie die Betriebsanleitung an jeden nachfolgenden Besitzer oder Benutzer weiter.
- ▶ **ACHTUNG! Für Schäden und Betriebsstörungen, die aus der Nichtbeachtung dieser Betriebsanleitung resultieren, übernimmt der Hersteller keine Haftung.**
- ▶ Wenn Sie nach dem Lesen der Betriebsanleitung noch Fragen haben, wenden Sie sich an den Interroll Kundenservice. Ansprechpartner in Ihrer Nähe finden Sie im Internet unter www.interroll.com/contact.

Warnhinweise in diesem Dokument

Warnhinweise warnen vor Gefahren, die beim Umgang mit dem Produkt auftreten können. Sie sind nach folgendem Muster aufgebaut:

GEFAHR

Hier steht die Art und Quelle der drohenden Gefahr

Hier stehen mögliche Folgen bei Nichtbeachtung des Warnhinweises

- ▶ Hier stehen Maßnahmen, mit denen die Gefahr abgewendet werden kann.
-

Interroll Pallet Control PC 6000

Zu diesem Dokument

Warnhinweise gibt es in vier Gefahrenstufen, die am Signalwort erkennbar sind. Signalwörter kennzeichnen Art und Schwere der Folgen einer Gefahr, wenn die Maßnahmen zur Vermeidung nicht befolgt werden:

Signalwort	Bedeutung
GEFAHR	Kennzeichnet eine Gefahr mit hohem Risiko, die zu Tod oder schwerer Verletzung führt, wenn sie nicht vermieden wird.
WARNUNG	Kennzeichnet eine Gefahr mit mittlerem Risiko, die zu Tod oder schwerer Verletzung führen kann, wenn sie nicht vermieden wird.
VORSICHT	Kennzeichnet eine Gefahr mit einem geringen Risiko, die zu leichter oder mittlerer Verletzung führen kann, wenn sie nicht vermieden wird.
ACHTUNG	Kennzeichnet eine Gefahr, die zu Sachschäden führt.

Symbole



Dieses Zeichen weist auf nützliche und wichtige Informationen hin.



Dieses Zeichen steht für allgemeine sicherheitsbezogene Informationen.



Dieses Zeichen steht für sicherheitsbezogene Informationen im Zusammenhang mit elektrischer Spannung.



Dieses Zeichen steht für "Conformité Européenne".

Voraussetzung:

- Dieses Zeichen steht für eine Voraussetzung, die vor den Montage- und Wartungsarbeiten erfüllt sein muss.
- ▶ Dieses Zeichen steht für eine auszuführende Handlung.
- Dieses Zeichen steht für Aufzählungen.

Sicherheit

Stand der Technik

Die Pallet Control ist unter Berücksichtigung der geltenden Normen und dem Stand der Technik gebaut und wird betriebssicher ausgeliefert.



Bei Missachtung der Hinweise in dieser Montage- und Bedienungsanleitung kann es zu lebensgefährlichen Verletzungen kommen!

- ▶ Lesen Sie die Montage- und Bedienungsanleitung sorgfältig durch und beachten Sie den Inhalt.
- ▶ Beachten Sie die für den Einsatzbereich geltenden örtlichen Unfallverhütungsvorschriften und allgemeinen Sicherheitsbestimmungen.

Bestimmungsgemäße Verwendung

Die Pallet Control darf ausschließlich in industriellen Anwendungen und in einer industriellen Umgebung zur Steuerung von einem oder zwei Interroll Pallet Drives oder auch Getriebemotoren eingesetzt werden.

Die Pallet Control muss in eine Fördereinheit bzw. in eine Förderanlage integriert werden. Alle anderen Arten der Nutzung gelten als nicht bestimmungsgemäß.

Eigenmächtige Veränderungen, die die Sicherheit des Produkts beeinträchtigen, sind nicht zulässig.

Das Produkt darf nur innerhalb der festgelegten Leistungsgrenzen betrieben werden.

Abweichende Anwendungen erfordern die Genehmigung von Interroll.

Bestimmungswidrige Verwendung

Jeder über die bestimmungsgemäße Verwendung hinausgehende Gebrauch, gilt als nicht bestimmungsgemäß oder ist gegebenenfalls durch die Interroll Trommelmotoren GmbH zu genehmigen.

Die Aufstellung in Räumen, in denen Stoffe explosive Atmosphären/Staub-Atmosphären bilden können sowie der Einsatz im medizinisch pharmazeutischen Bereich sind verboten.

Die Aufstellung in ungeschützten, witterungszugänglichen Räumen oder Bereichen, in denen die Technik unter den dort herrschenden klimatischen Verhältnissen leidet und versagen kann, gilt als nicht bestimmungsgemäß verwendet.

Die Verwendung der PC 6000 ist nicht für private Endverbraucher bestimmt! Der Einsatz in einer Wohnumgebung ist ohne weitere Prüfung und ohne den Einsatz entsprechend angepasster EMV-Schutzmaßnahmen verboten!

Die Verwendung als sicherheitsrelevantes Bauteil bzw. für die Übernahme sicherheitsrelevanter Funktionen ist verboten.

Interroll Pallet Control PC 6000

Sicherheit

Personalqualifikation

Unqualifiziertes Personal kann Risiken nicht erkennen und ist deshalb höheren Gefahren ausgesetzt.

- ▶ Nur qualifiziertes Personal mit den in dieser Anleitung beschriebenen Tätigkeiten beauftragen.
- ▶ Der Betreiber muss sicherstellen, dass das Personal die lokal gültigen Vorschriften und Regeln für sicheres und gefahrenbewusstes Arbeiten einhält.

Folgende Zielgruppen werden in dieser Anleitung angesprochen:

Bediener	Bediener sind in die Bedienung und Reinigung des Produkts eingewiesen und befolgen die Sicherheitsvorschriften.
Fachkraft	Als Fachkraft gilt eine Person, die aufgrund ihrer einschlägigen fachlichen Ausbildung, Schulung und Erfahrung befähigt ist, Risiken zu erkennen und Gefährdungen zu vermeiden, die bei der Nutzung des Produktes auftreten können.
Elektrofachkraft	<p>Eine Elektrofachkraft verfügt über eine fachtechnische Ausbildung und ist zudem aufgrund ihrer Kenntnisse und Erfahrungen sowie den Kenntnissen der einschlägigen Bestimmungen in der Lage, Arbeiten an elektrischen Einrichtungen ordnungsgemäß auszuführen. Sie kann mögliche Gefahren selbständig erkennen und Personen- und Sachschäden durch elektrische Spannung vermeiden.</p> <p>Sämtliche Arbeiten an der elektrischen Ausrüstung dürfen grundsätzlich nur von einer Elektrofachkraft ausgeführt werden.</p>

Gefahren



Hier finden Sie Informationen über verschiedene Arten von Gefahren oder Schäden, die im Zusammenhang mit dem Betrieb der Pallet Control auftreten können.

Personenschäden	<ul style="list-style-type: none">▶ Arbeiten am Gerät nur durch autorisierte Elektrofachkräfte unter Einhaltung der geltenden Bestimmungen durchführen lassen.▶ Vor Nutzung sicherstellen, dass sich kein unbefugtes Personal in der Nähe des Förderers befindet.
Elektrizität	<ul style="list-style-type: none">▶ Installations- und Wartungsarbeiten nur im spannungslosen Zustand durchführen.▶ Vor Arbeiten am Gerät sicherstellen, dass beide Spannungen (400 V AC und 24 V DC) abgeschaltet sind. GEFAHR! 400 V können anliegen, obwohl die LEDs nicht leuchten. Dies tritt auf, wenn nur die Steuerspannung 24 V DC abgeschaltet wurde und die Netzspannung weiterhin anliegt.▶ Gerät gegen unbeabsichtigtes Einschalten sichern.
Arbeitsumgebung	<ul style="list-style-type: none">▶ Nicht in explosionsgefährdeten Umgebungen verwenden.▶ Nicht erforderliches Material und überflüssige Gegenstände aus dem Arbeitsbereich entfernen.

Interroll Pallet Control PC 6000

Sicherheit

- Störungen im Betrieb**
- ▶ Produkt regelmäßig auf sichtbare Schäden überprüfen.
 - ▶ Bei Rauchbildung sofort das Gerät ausschalten und gegen unbeabsichtigtes Einschalten sichern.
 - ▶ Umgehend Elektrofachkraft kontaktieren und die Ursache der Störung ermitteln lassen.
- Wartung**
- ▶ Da es sich um ein wartungsfreies Produkt handelt, genügt es, alle Komponenten regelmäßig auf sichtbare Schäden sowie festen Sitz der Leitungen und Schrauben zu überprüfen.
- Unbeabsichtigter Motorstart**
- ▶ Sicherstellen, dass ein angeschlossener Motor nicht unbeabsichtigt anlaufen kann, insbesondere bei Montage, Wartungsarbeiten und Fehlersuche.

Schnittstellen zu anderen Geräten

Bei der Einbindung der Pallet Control in eine Gesamtanlage können Gefahrenstellen auftreten. Diese Gefahrenstellen sind nicht Bestandteil dieser Betriebsanleitung und müssen bei der Entwicklung, Aufstellung und Inbetriebnahme der Gesamtanlage analysiert werden.

- ▶ Nach Einbindung der Pallet Control in eine Förderanlage die Gesamtanlage vor Einschalten des Förderers auf eventuell neu entstandene Gefahrenstellen prüfen.

Betriebsarten

- Normalbetrieb** Betrieb im eingebauten Zustand beim Endkunden als Komponente in einem Förderer innerhalb einer Gesamtanlage.
- Sonderbetrieb** Sonderbetrieb sind alle Betriebsarten, die zur Gewährleistung und Aufrechterhaltung des sicheren Normalbetriebs nötig sind.

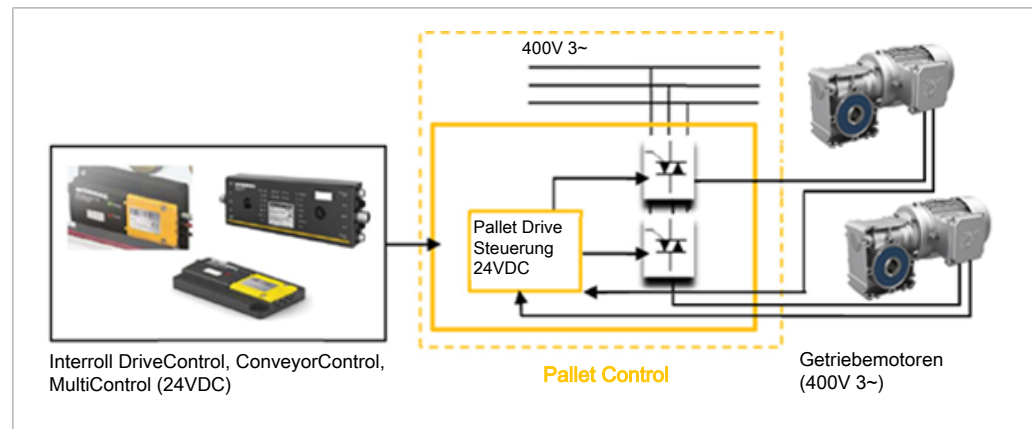
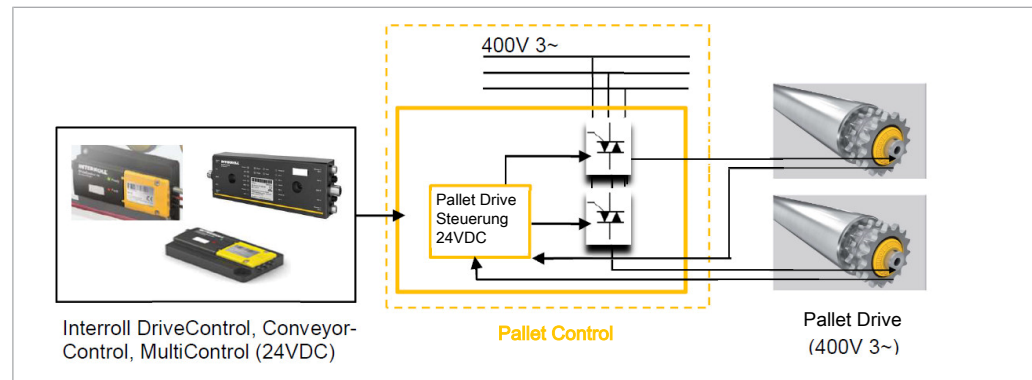
Sonderbetriebsart	Erläuterung	Bemerkung
Transport/Lagerung	Be- und Entladen, Transport und Lagern	-
Montage/Inbetriebnahme	Aufstellen beim Endkunden und Durchführen des Testlaufs	-
Reinigung	Äußeres Reinigen, ohne Schutzeinrichtungen zu entfernen	Im spannungslosen Zustand
Wartung/Reparatur	Wartungs- und Instandhaltungsarbeiten	Im spannungslosen Zustand
Störungssuche	Störungssuche im Fehlerfall	-
Störungsbehebung	Beheben der Störung	Im spannungslosen Zustand
Außerbetriebnahme	Ausbau aus der Gesamtanlage	Im spannungslosen Zustand
Entsorgung	Ausbau aus der Gesamtanlage und Demontage	Im spannungslosen Zustand

Produktinformation

Produktbeschreibung

Die Pallet Control ist eine dezentrale Steuerung für Palettenförderanlagen, mit der bis zu zwei Pallet Drives oder Getriebemotoren betrieben werden können. Es sind zwei Versionen erhältlich, welche sich durch den maximal zulässigen Strom unterscheiden. Die Pallet Control kann wie folgt angesteuert werden:

- über eine RollerDrive Steuerung, wie z.B. die MultiControl
- SPS
- direkt über die digitalen Eingänge



Durch die Verbindung mit einer RollerDrive Steuerung lässt sich u.a. staudruckloses Fördern von Paletten realisieren. Auch ist es möglich, Antriebe mit integrierten Bremsen anzusteuern.

Es sind verschiedene Schutzmechanismen integriert, wie z.B. Auswertung des Thermoschutzkontaktes und Überlasterkennung. Fehlermeldungen werden über LEDs signalisiert, die je nach Störung verschieden blinken.

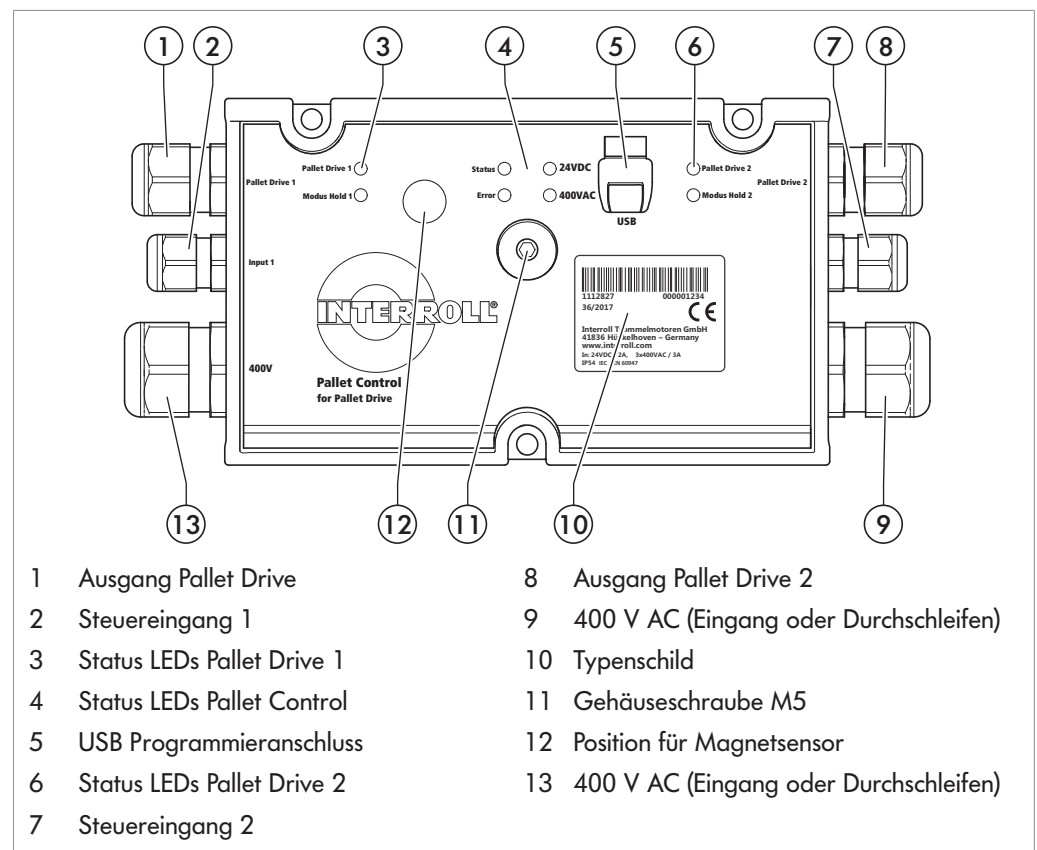
Interroll Pallet Control PC 6000

Produktinformation

Funktionen im Überblick

- Ansteuern von zwei 400 V Interroll Pallet Drives (3 A) oder 400 V Getriebemotoren (10 A)
- Durchschleifen der Netzspannung (400 V AC) möglich (10 A - max. zwei Geräte bei S1 Betrieb)
- Integrierte Haltebremsensteuerung (24 V DC, 0,5 A je Ausgang)
- Adaptieren von Interroll RollerDrive Steuerungen möglich (MultiControl, ConveyorControl)
- Alternative Ansteuerung per SPS möglich
- Sanftanlauf und Sanftauslauf, parametrierbar
- Integrierte Strombegrenzung und Betriebsstundenzähler
- Parametrierung über USB Anschluss möglich
- Parametrierung und Fehlerquittierung mit Magnetschlüssel möglich
- Mehrere Parametersätze möglich
- Ausgabe von Fehlermeldungen über LEDs und Fehlerausgang

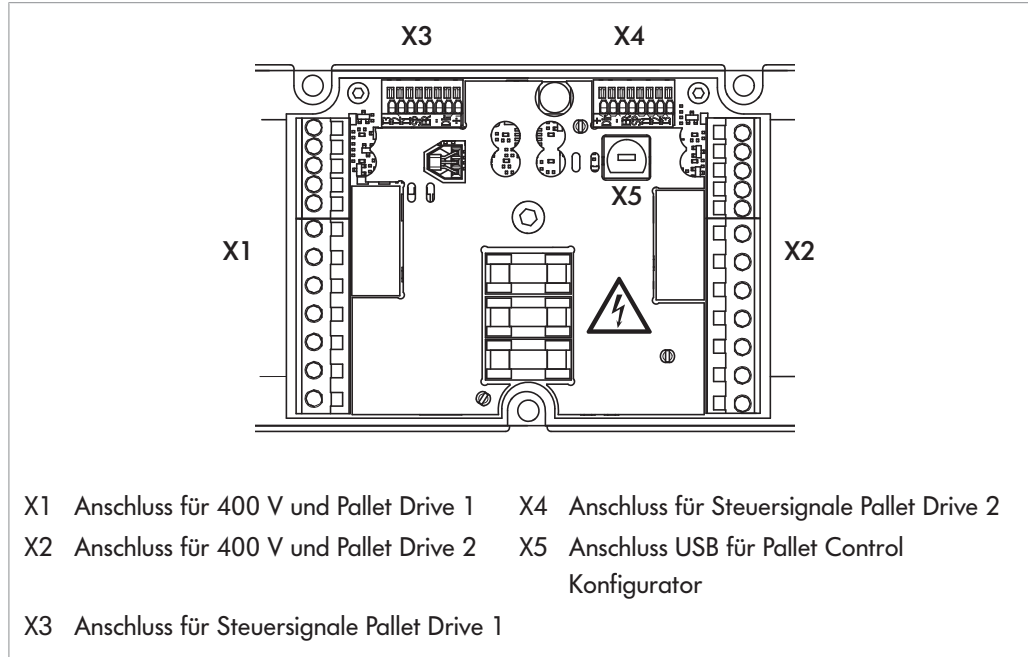
Aufbau



Interroll Pallet Control PC 6000

Produktinformation

Anschlüsse intern



Lieferumfang

Im Lieferumfang der Pallet Control sind folgende Teile enthalten:

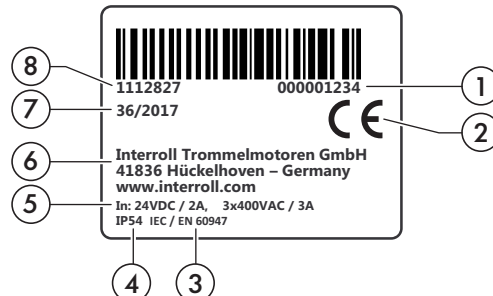
- Pallet Control-Leiterplatte und Gehäuse
- 2 x PG-Verschraubung M20 (3 A) / M25 (10 A) (bereits montiert)
- 2 x PG-Verschraubung M16 (3 A) / M20 (10 A) (bereits montiert)
- 2 x PG-Verschraubung M12 (bereits montiert)
- 2 Rundkabel mit M8 Kupplung (bereits montiert)
- 3 Feinsicherung 3A (bereits eingesetzt)
- 1 Blindstopfen M20 (3 A) / M25 (10 A) (benötigt, wenn 400-V-Ausgang nicht benutzt wird)
- 1 Blindstopfen M16 (3 A) / M20 (10 A) (benötigt bei Betrieb mit nur einem Motor)
- Verpackung

Interroll Pallet Control PC 6000

Produktinformation

Typenschild PC 6000 3 A

Die Angaben auf dem Typenschild dienen zur Identifikation der Pallet Control.




The image shows a technical label for the Interroll Pallet Drive PC 6000 3 A. The label contains a barcode at the top, followed by the numbers 1112827 and 000001234. Below the barcode is the date 36/2017 and the CE mark. The manufacturer information reads: Interroll Trommelmotoren GmbH, 41836 Hückelhoven – Germany, www.interroll.com. The technical specifications are: In: 24VDC / 2A, 3x400VAC / 3A, IP54 IEC / EN 60947. Eight numbered callouts (1-8) point to specific parts of the label: 1 points to the serial number (000001234), 2 to the CE mark, 3 to the product norm (IP54 IEC / EN 60947), 4 to the IP protection class (IP54), 5 to the connection data (In: 24VDC / 2A, 3x400VAC / 3A), 6 to the manufacturer name and address, 7 to the production date (36/2017), and 8 to the article number (1112827).

Typenschild für Pallet Drive

1	Seriennummer	5	Anschlussdaten
2	CE-Kennzeichen	6	Hersteller
3	Produktnorm	7	Produktionsdatum
4	IP-Schutzart	8	Artikelnummer

Typenschild PC 6000 10 A

Die Angaben auf dem Typenschild dienen zur Identifikation der Pallet Control.



The image shows a technical label for the Interroll Pallet Control PC 6000 10 A. The label contains a barcode at the top, followed by the numbers 1119924 and 000001234. Below the barcode is the date 44/2019 and the CE mark. The manufacturer information reads: Interroll Trommelmotoren GmbH, 41836 Hückelhoven – Germany, www.interroll.com. The technical specifications are: In: 24V--- / 2A, 3x400V 3~/ 10A, 50Hz. Four numbered callouts (1-6) point to specific parts of the label: 1 points to the serial number (000001234), 2 to the CE mark, 3 to the connection data (In: 24V--- / 2A, 3x400V 3~/ 10A, 50Hz), and 4 to the manufacturer name and address.

Typenschild für Pallet Control

1	Seriennummer	4	Hersteller
2	CE-Kennzeichen	5	Produktionsdatum
3	Anschlussdaten	6	Artikelnummer

Interroll Pallet Control PC 6000

Produktinformation

Technische Daten

Nennspannung	3 x 400 V AC 50 Hz; 24 V DC
Spannungsbereich	380 – 420 V AC 50 Hz; 22 – 26 V DC
Stromaufnahme	max. 3 A @ 400 V AC; max. 2 A @ 24 V DC max. 10 A @ 400 V AC; max. 2 A @ 24 V DC
Sicherung	AC: 3 x 16 A; DC: 2 A
Schutzart	IP54
Gewicht	0,5 kg
Umgebungstemperatur im Betrieb	-28 °C bis +40 °C (-22 °F bis +104 °F)
Umgebungstemperatur bei Transport und Lagerung	-40 °C bis +80 °C (-40 °F bis +176 °F)
Max. Temperaturänderung	1 K/min, 3 h, 2 Zyklen
Max. relative Luftfeuchtigkeit	93 % bei +40 °C (+104 °F), 14 Tage, nicht kondensierend
Max. Einbauhöhe über Meereshöhe	1000 m. Der Einbau in Anlagen höher als 1000 m (3300 ft) ist grundsätzlich möglich. Es kann jedoch eine Herabsetzung der Leistungswerte auftreten.



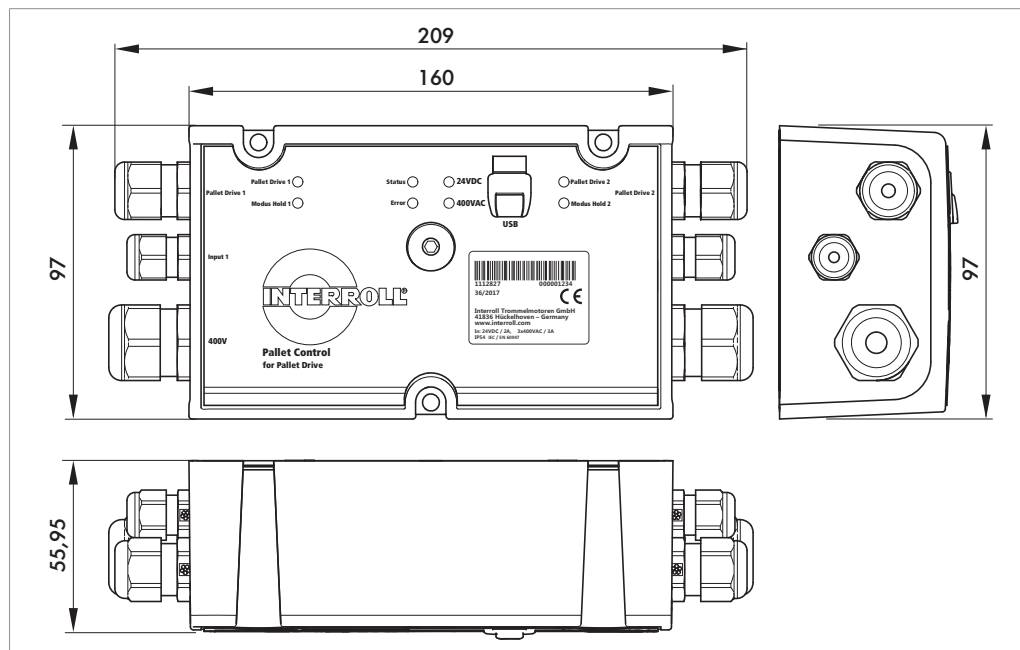
Der zulässige Strom bei der Verwendung von Getriebemotoren ist zu beachten.

Anzahl Motoren	Betriebsart	max. Nennstrom je Ausgang
1	Dauerbetrieb	4,0 A
2	Dauerbetrieb	3,0 A
2	Aussetzbetrieb	4,5 A

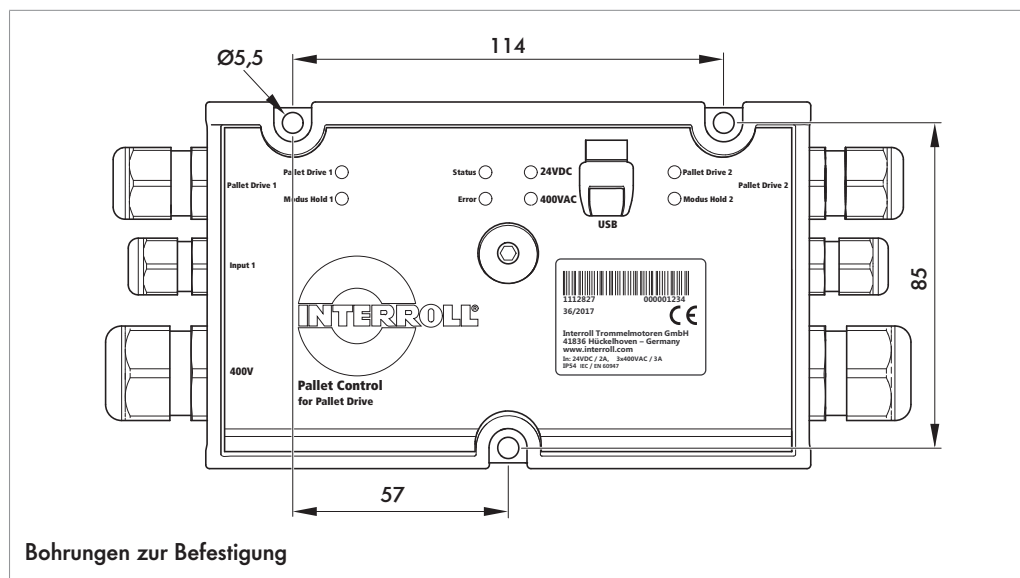
Interroll Pallet Control PC 6000

Produktinformation

Abmessungen



Für die Befestigung der Pallet Control am Förderrahmen sind drei Bohrungen mit Durchmesser 5,5 mm für Innensechskantchrauben Größe M5 vorgesehen:



Bohrungen zur Befestigung

Transport und Lagerung

Transport

- Jede Pallet Control ist in einem eigenen Karton verpackt.
-

ACHTUNG

Sachschäden durch unsachgemäßen Transport

- ▶ Transportarbeiten nur von autorisiertem Fachpersonal durchführen lassen.
 - ▶ Folgende Hinweise beachten.
-
- ▶ Maximal 4 Kartons übereinander stapeln.
 - ▶ Schwere Stöße beim Transport vermeiden.
 - ▶ Jede Pallet Control nach dem Transport auf sichtbare Schäden prüfen.
 - ▶ Werden Schäden festgestellt, beschädigte Teile fotografieren.
 - ▶ Spediteur und Interroll im Falle eines Transportschadens unverzüglich informieren, um keine Ersatzansprüche zu verlieren.
 - ▶ Die Pallet Control keinen starken Temperaturschwankungen aussetzen, da dies zur Bildung von Kondenswasser führen kann.

Lagerung

ACHTUNG

Sachschäden durch unsachgemäße Lagerung

Maximal 4 Kartons übereinander stapeln.

- ▶ Jede Pallet Control nach der Lagerung auf Schäden überprüfen.

Montage und Installation

Warnhinweise zur Montage

ACHTUNG

Gefahr von Sachschäden, die zum Ausfall oder zu einer verkürzten Lebensdauer führen können

- ▶ Jede Pallet Control vor der Montage auf sichtbare Schäden überprüfen.
 - ▶ Sicherstellen, dass die Pallet Control während der Montage nicht verspannt wird (keine Biege- oder Torsionsbelastung).
 - ▶ Keine weiteren Befestigungslöcher in das Gehäuse bohren und bestehende Bohrungen nicht vergrößern.
 - ▶ Die Pallet Control nicht fallen lassen, um innere Schäden zu vermeiden.
 - ▶ Die Pallet Control nur in horizontaler Lage am Förderrahmen installieren, so dass die Beschriftung lesbar ist. Andere Varianten sind nicht zulässig und bedürfen der Genehmigung durch Interroll.
-

ACHTUNG

Die Schutzart IP54 ist nur bei vorschriftsmäßiger Montage gewährleistet.

- ▶ Das Gehäuse richtig verschließen. Das Anzugsmoment der Gehäuseschraube betrage 2,8 Nm.
 - ▶ Kabelverschraubungen fest anziehen, bzw. bei Nichtverwendung Blindkappen verwenden.
 - ▶ USB Abdeckung schließen.
-

Montage

Um die Pallet Control am Förderrahmen zu befestigen, gibt es auf der Rückplatte drei Bohrungen für Schrauben der Grösse M5. Die PC 6000 ist für die Montage an einem Metallrahmen vorgesehen.



Alle Pallet Control nach Möglichkeit nur auf einer Seite der Förderanlage montieren, um die Elektroinstallation zu vereinfachen.

- ▶ Ebene Fläche am Rahmen des Förderers suchen, auf der die Pallet Control montiert werden kann. Keine Distanzbuchsen verwenden.
- ▶ Sicherstellen, dass links und rechts genug Platz für die Kabelzuführung vorhanden ist.
- ▶ Die Pallet Control an den Förderrahmen anhalten und die Mitte der Montagebohrungen markieren. Dabei auf die richtige Orientierung des Gehäuses achten.
- ▶ Drei Löcher mit $\varnothing 5,5$ mm an den Markierungen in den Rahmen des Förderers bohren.
- ▶ Grundplatte mit M5-Schrauben am Förderer anschrauben.
- ▶ Sicherstellen, dass keine Verwindungen in der Rückplatte entstanden sind.

Interroll Pallet Control PC 6000

Montage und Installation

Warnhinweise zur Elektroinstallation

GEFAHR

Lebensgefahr durch Stromschlag

Eine unsachgemäße Elektroinstallation kann zu lebensbedrohlichen elektrischen Stromschlägen oder Beschädigung der Pallet Control führen.

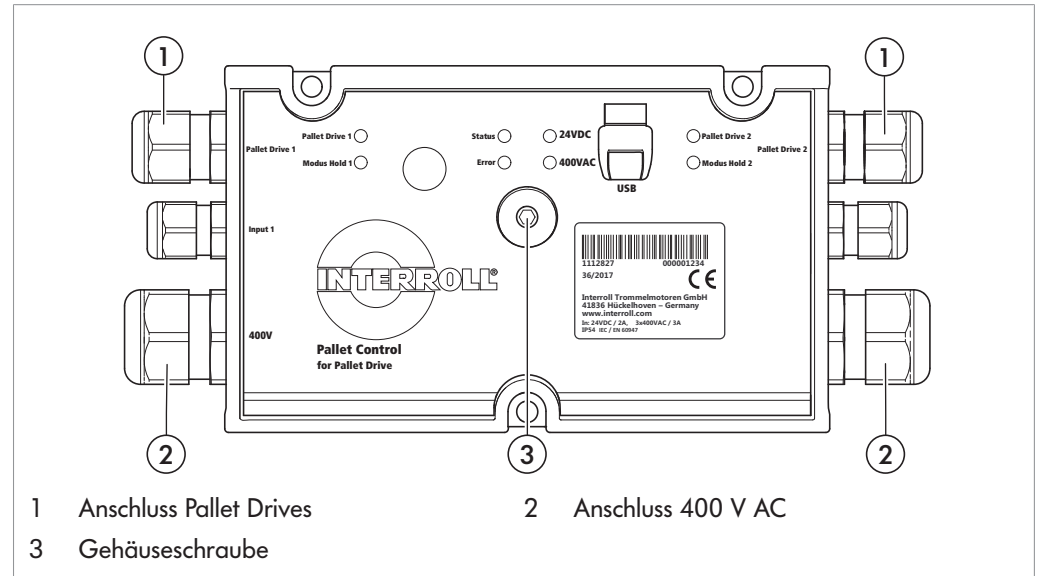
- ▶ Die Elektroinstallation nur durch eine Elektrofachkraft durchführen lassen.
- ▶ Nationale Vorschriften für die Elektroinstallation beachten. Innerhalb der EU ist mindestens die IEC 60204-1 einzuhalten.
- ▶ Vor dem Einbau, Verdrahten oder Entfernen der Pallet Control diese spannungsfrei schalten und gegen unbeabsichtigtes Wiedereinschalten sichern.
- ▶ Die Pallet Control nur mit Wechselspannung mit einer Nennspannung von 400 V 50 Hz und 24 V DC, mit einer maximal zulässigen Abweichung gemäß den technischen Daten betreiben.
- ▶ Beim Anschluss der Pallet Drives vorsichtig vorgehen, um den Magnetsensor auf der Platine nicht zu beschädigen.
- ▶ Sicherstellen, dass die mit der Pallet Control verbundenen Steuerungen, Motoren und Spannungsquellen sowie die gesamte Förderanlage korrekt geerdet sind. Eine unsachgemäße Erdung kann zu statischer Aufladung führen, was eine Störung oder einen vorzeitigen Ausfall der Pallet Control zur Folge haben kann.
- ▶ Sicherstellen, dass die vorhandene Elektroinstallation keinen störenden Einfluss auf die Pallet Control hat.
- ▶ Nur Leitungen verwenden, die für die konkreten Einsatzbedingungen ausreichend dimensioniert sind.
- ▶ Berechnungen zum Spannungsfall auf elektrischen Leitungen berücksichtigen.
- ▶ Vorschriften zur Verlegeart von Leitungen beachten.
- ▶ Geeignete Schalt- und Schutzeinrichtungen vorsehen, die einen gefahrlosen Betrieb ermöglichen.
- ▶ Die Betriebsspannungen erst dann zuschalten, wenn alle Leitungen angeschlossen sind.
- ▶ Stecker nicht zu hoher Zug- bzw. Druckbelastung aussetzen. Beim Biegen der Leitung am Stecker kann die Isolierung der Leitung beschädigt werden und die Pallet Control kann ausfallen.
- ▶ Geeignetes Schutzorgan installieren, damit die Pallet Control und die Leitung nicht überlastet werden.
- ▶ Das Schutzorgan muss geeignet angeordnet und leicht erreichbar sein.
- ▶ Das Schutzorgan muss als Trennvorrichtung für die PC 6000 gekennzeichnet sein.
- ▶ Auslegung des Schutzorgans durch eine Elektrofachkraft durchführen lassen.
- ▶ Technische Daten beachten!
- ▶ Bei der Auswahl des Leitungsschutzes insbesondere auch den maximalen Kurzschlussstrom der Spannungsversorgung beachten.



Interroll Pallet Control PC 6000

Montage und Installation

Elektroinstallation



- ▶ Die mittig angeordnete Innensechskantschraube (3) lösen, um das Gehäuse zu öffnen. Es wird ein Innensechskantschlüssel Größe 4 benötigt.
- ▶ Leitungen geeignet abmanteln und die Isolierung in ausreichender Länge von der Leitung entfernen.
- ▶ Die Leitungen durch die dafür vorgesehenen Kabelverschraubungen in das Gerät führen: Größe M20 (3 A) / M25 (10 A) für die 400 V AC Versorgung (2), Größe M16 (3 A) / M20 (10 A) für die Pallet Drives (1).
- ▶ Nicht verwendete Kabelverschraubungen entfernen und die Öffnungen mit den beiliegenden Blindkappen verschließen, um die Schutzklasse IP54 zu gewährleisten.
- ▶ Leitungen gemäß Klemmenplan anschließen. Der PE-Leiter muss unbedingt angeschlossen werden. Die Klemmung der Phasen muss der Beschriftung auf den Klemmen entsprechen.
- ▶ Das Gehäuse wieder aufsetzen und festschrauben. Das Anzugsmoment der Schraube beträgt 2,8 Nm.



Bei Ausführung des Pallet Drive ohne integrierte Bremse müssen die Adern 4, 5 und 6 für den Sternpunkt mit einer geeigneten Verbindungsklemme verbunden werden.



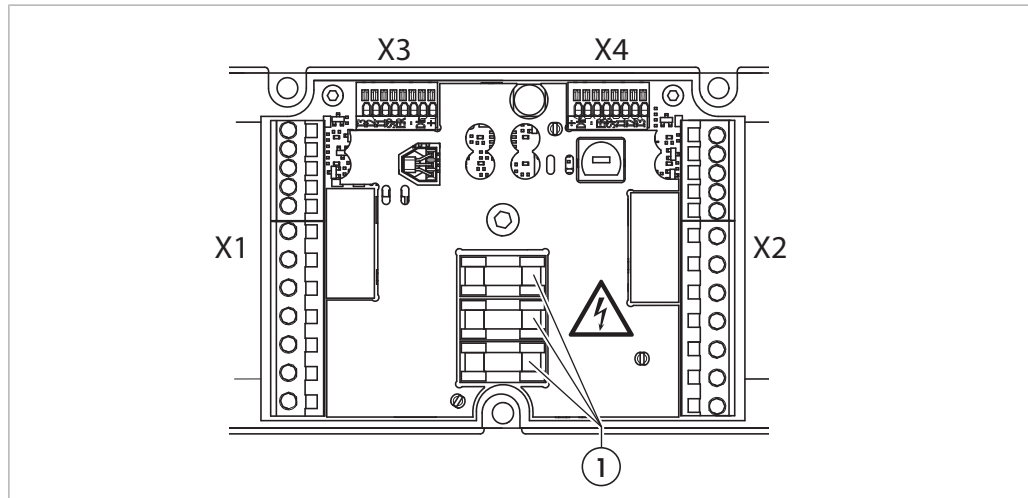
Wird für den Netzanschluss ein 5-poliges Kabel mit mitgeführtem N-Leiter verwendet, muss dieser im Gerät so verlegt werden, dass eine Kontaktierung zu keinem anderen unter Spannung stehenden bzw. leitenden Teil möglich ist.

Interroll Pallet Control PC 6000

Montage und Installation



Die Pallet Control ist mit drei austauschbaren Feinsicherungen des Typs 5 x 20; 3,15 A träge bzw. 10 A mittelträge ausgestattet, die dem Geräteschutz dienen (1). Der Schutz der Versorgungsleitungen muss durch den Betreiber gewährleistet werden siehe "Warnhinweise zur Elektroinstallation", Seite 18 und siehe "Technische Daten", Seite 14.



Austausch der Sicherungen



⚠ GEFÄHR

Lebensgefahr durch Stromschlag

- ▶ Sicherungen dürfen nur von einer Elektrofachkraft ausgetauscht werden!

- ▶ Sicherheitshinweis beachten.
- ▶ Die mittig angeordnete Innensechskantschraube (3) lösen, um das Gehäuse zu öffnen. Es wird ein Innensechskantschlüssel Größe 4 benötigt.
- ▶ Die Sicherungen mit geeignetem Werkzeug entfernen.
- ▶ Neue Sicherungen mit geeignetem Werkzeug einsetzen.
- ▶ Das Gehäuse wieder aufsetzen und festschrauben. Das Anzugsmoment der Schraube beträgt 2,8 Nm.

Interroll Pallet Control PC 6000

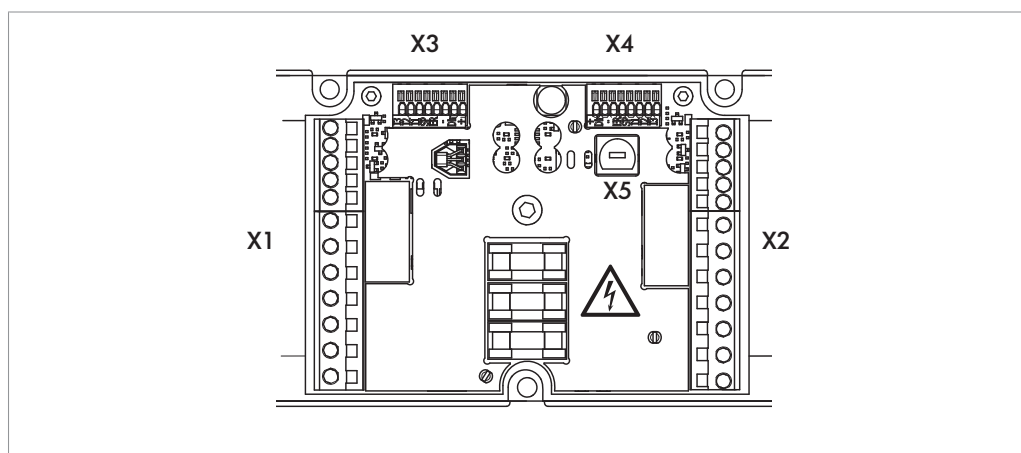
Montage und Installation

X1 und X2: Ausgänge für 400-V-Netzspannung und Motoren

Auf der Leiterplatte befinden sich auf der linken Seite und rechten Seite je eine 12-polige Leiterplattenklemme vom Typ WAGO 739. Hier können Adern bis 2,5 mm² angeschlossen werden. Bei Verwendung von Aderendhülsen ist der Querschnitt auf 1,5 mm² beschränkt. Für den Anschluss bzw. das Durchschleifen der 400-V-Versorgung sind die M20-(3 A)- bzw. M25-(10 A)-Kabelverschraubungen links und rechts am Gehäuse vorgesehen. Der zulässige Leitungsdurchmesser beträgt 6 - 13 mm (3 A) bzw. 8 - 17 mm (10 A).

Für den Anschluss der Antriebe sind die M16-(3 A)- bzw. M10-(10 A)-Kabelverschraubung links und rechts am Gehäuse vorgesehen. Der zulässige Leitungsdurchmesser beträgt 4 - 10 mm (3 A) bzw. 6 - 13 mm (10 A).

Die Klemmenbezeichnungen sind auf der Leiterplatte aufgedruckt.



Bezeichnung	Funktion	Richtung
BR-	Haltebremse 1 GND	Ausgang
BR+	Haltebremse 1 +24 V	Ausgang
T1	Thermoschalter 1 Eingang	Eingang
T2	Thermoschalter 1 +24 V	Ausgang
PE	PE	Erdung
U	Motor1-U	Ausgang
V	Motor1-V	Ausgang
W	Motor1-W	Ausgang
L1	L1 400 V	Eingang / Ausgang
L2	L2 400 V	Eingang / Ausgang
L3	L3 400 V	Eingang / Ausgang
PE	PE	Erdung

X1 und X2: Belegung von oben nach unten



Der Thermoschaltereingang ist für die Verwendung mit Bimetallelementen (Klixon) vorgesehen.

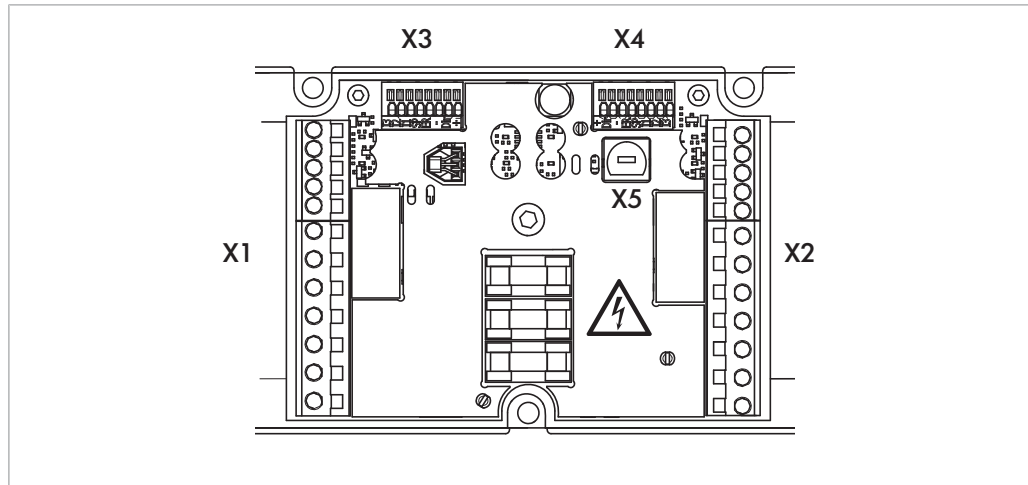
Interroll Pallet Control PC 6000

Montage und Installation

X3 und X4: Steuereingänge

An der oberen Seite der Leiterplatte befinden sich zwei 8-polige (3 A) bzw. 5-polige (10 A) Klemmenleisten zum Anschluss von Steuersignalen und der 24 V DC Versorgung. Diese dienen zur Stromversorgung und zur Steuerung des Betriebsverhaltens der Pallet Drive.

Die Klemmenbezeichnungen sind auf der Leiterplatte aufgedruckt.



Bezeichnung	Funktion	Richtung
+	+24 V DC Eingang	Versorgungseingang
Dir	Drehrichtung: <ul style="list-style-type: none"> • 0 V – 4,0 V = CCW, gegen den Uhrzeigersinn • 7 V – 24 V = CW, im Uhrzeigersinn 	Eingang
-	GND	Versorgungseingang
Err	Fehlersignal: <ul style="list-style-type: none"> • 24 V = High = Motorfehler • 0 V = Low = kein Fehler 	Ausgang
Sp	Steuereingang: <ul style="list-style-type: none"> • 0 V – 2 V = Stopp • 8,5 V – 24 V = Start 	Eingang
I1 (nur 3-A-Version)	Reserveklemme	Eingang
I2 (nur 3-A-Version)	Reserveklemme	Eingang
I3 (nur 3-A-Version)	Reserveklemme	Eingang

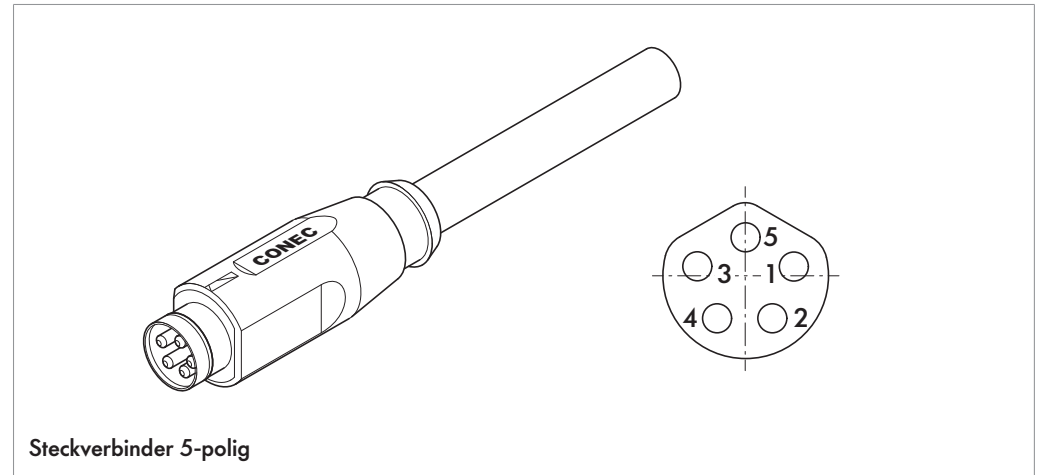
X3 und X4: Belegung von innen nach außen






Interroll Pallet Control PC 6000

Montage und Installation

Im Auslieferungszustand ist an beiden Steuerungseingängen jeweils ein 0,7 m langes Kabel mit einem 5-poligen Stecker vom Typ SAL-8B-RSS5.1 des Herstellers Conec vormontiert. Es ist für den Anschluss an die Ausgänge einer RollerDrive Steuerung vorgesehen. Falls keine RollerDrive Steuerung verwendet wird, kann man den Anschluss an eine SPS oder ähnliche Steuerung mit Hilfe eines Adapterkabels realisieren.

Der Stecker besitzt 5 Kontakte:



Pin Kabel	Adernfarbe	Funktion
1	 - braun	+24 V
2	 - weiß	Richtungssignal Eingang
3	 - blau	Masse, 0 V
4	 - schwarz	Fehlersignal Ausgang
5	 - grau	Steuersignal Eingang

Steckerbelegung

Inbetriebnahme und Betrieb

Prüfungen vor der Erstinbetriebnahme

- ▶ Sicherstellen, dass die Grundplatte der Pallet Control richtig am Profil befestigt ist.
- ▶ Sicherstellen, dass die Pallet Control richtig an der Grundplatte befestigt ist.
- ▶ Sicherstellen, dass alle Schrauben ordnungsgemäß angezogen wurden.
- ▶ Sicherstellen, dass durch die Schnittstellen zu anderen Komponenten keine zusätzlichen Gefahrenbereiche entstehen.
- ▶ Sicherstellen, dass die Verdrahtung mit der Spezifikation und den gesetzlichen Bestimmungen übereinstimmt.
- ▶ Alle Schutzeinrichtungen prüfen.
- ▶ Sicherstellen, dass sich keine Personen in den Gefahrenbereichen der Förderanlage aufhalten.

ACHTUNG



Anschlussdiagramme Pallet Drive beachten

Beschädigung des Pallet Drive oder der Pallet Control bei falschem Anschluss möglich.

- ▶ Sicherstellen, dass die Haltebremse- und Thermoschalteranschlüsse richtig angeschlossen sind.

-
- ▶ Sicherstellen, dass nach Zuschalten der Versorgung die Status LEDs leuchten.

Start

Nach einem Kaltstart benötigt die Pallet Control weniger als 2 Sekunden, um sich zu initialisieren. Hierbei wird auch geprüft, ob Haltebremsen angeschlossen sind oder nicht.

Nach jedem Neustart wartet die Pallet Control auf ein Fahrsignal von einem der beiden Eingänge jedes Motors.



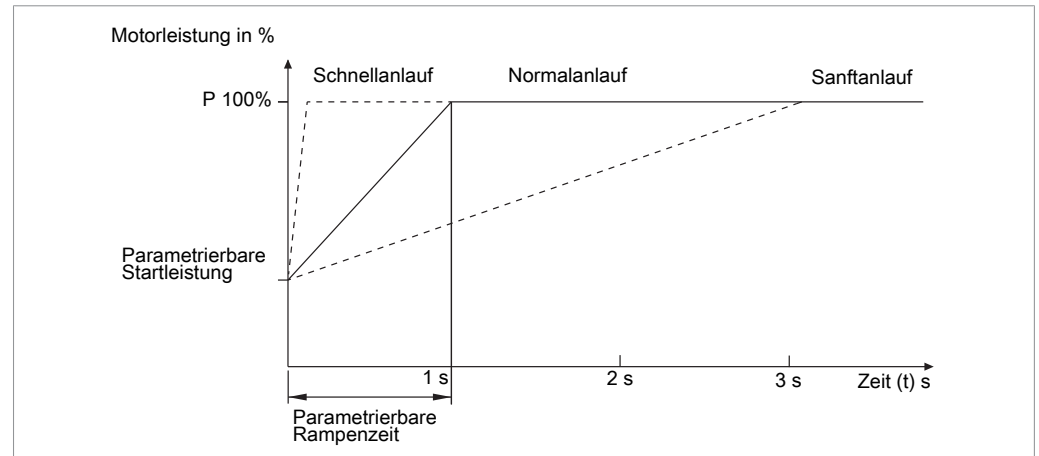
Zu häufige Drehrichtungswechsel vermeiden. Bei mehr als 4 Richtungswechseln pro Minute ist die Lebensdauer des Wechselrelais stark reduziert.

Interroll Pallet Control PC 6000

Inbetriebnahme und Betrieb

Anlaufkennlinien

Die Pallet Control verfügt über eine Softstartfunktion, um Anlaufmomente zu verringern. Diese Anlaufkennlinien können mit Hilfe von 3 Parametersätzen eingestellt werden.



Parametersätze

Insgesamt verfügt die Pallet Control über drei Parametersätze:

- Schnellanlauf
- Normalanlauf
- Sanftanlauf

Jeder Parametersatz verfügt über eigene Werte für folgende Parameter:

- Startleistung
- Rampenzeit

Bei der Konfiguration mit Magnet (siehe "Konfigurationsmöglichkeiten", Seite 26) kann einer der drei voreingestellten Parametersätze ausgewählt werden. Bei der Konfiguration per USB kann sowohl ein voreingestellter Parametersatz ausgewählt, aber auch dessen einzelne Parameter verändert werden.

Beide Motoren können den gleichen Parametersatz oder auch unterschiedliche Parametersätze verwenden.

Strommessung

Die Pallet Control misst während des Betriebs den Stromfluss jedes Motors. Die Strommessung wird zur Überlasterkennung verwendet.

Temperatursensor

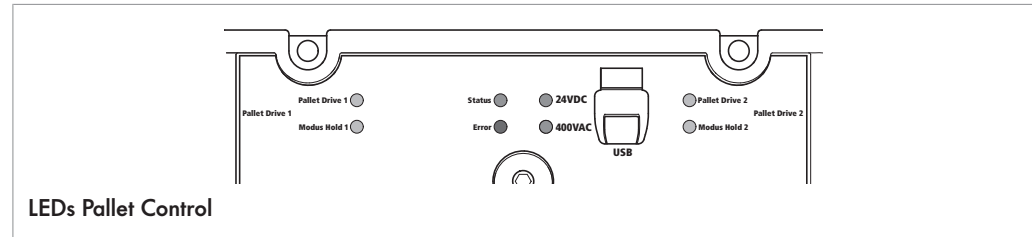
In der Pallet Control ist ein Temperatursensor integriert, der die Temperatur der Leiterplatte misst. Zusätzlich wird bei der 10-A-Version die Temperatur der Leistungshalbleiter überwacht. Wenn die interne Temperatur von 90 °C überschritten wird, werden alle Funktionen abgeschaltet und ein Fehlersignal ausgelöst.

Interroll Pallet Control PC 6000

Inbetriebnahme und Betrieb

LED-Anzeigen

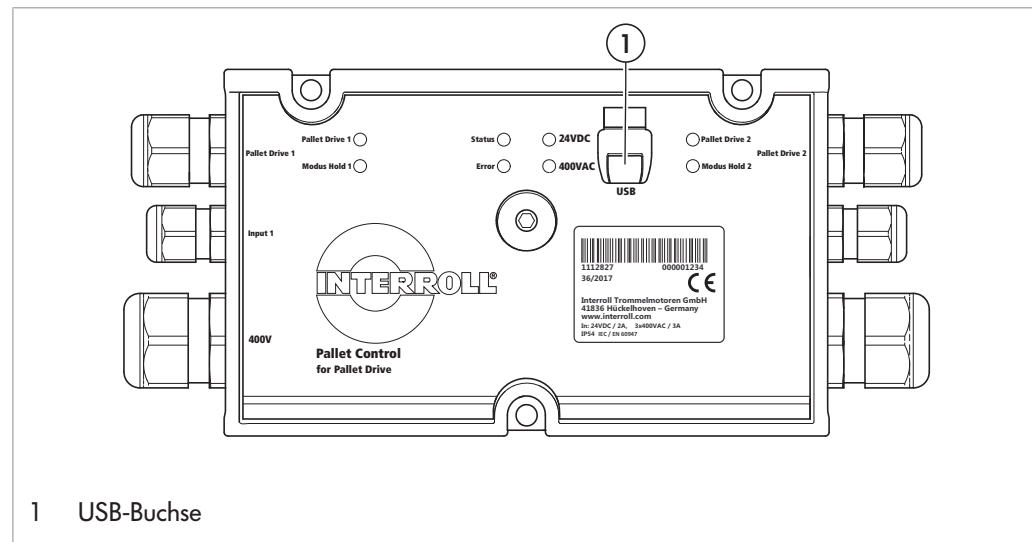
Auf der Leiterplatte befinden sich 8 LEDs, die den aktuellen Betriebszustand anzeigen. Diese werden über Lichtleiter zur Front übertragen. Im Fehlerfall blinken die LEDs *Error* und *Pallet Drive*. Die *Pallet Drive* LED zeigt die Fehlerquelle und die Blinkfrequenz der LEDs weist auf den Fehler hin. Weitere Informationen zur Fehlererkennung siehe "Hilfe bei Störungen", Seite 35.



Konfigurationsmöglichkeiten

Konfiguration über USB

USB-Service-Buchse



Auf der Leiterplatte befindet sich eine USB-Buchse Typ B zum Anschluss an einen Computer. Dieser USB-Port wird zur Programmierung der Pallet Control verwendet. Er ist ohne Öffnen des Gehäuses über eine unverlierbare Gummikappe zugänglich. Im normalen Betrieb ist die Gummikappe zu schließen, da nur im geschlossenen Zustand die Schutzklasse IP54 eingehalten wird.

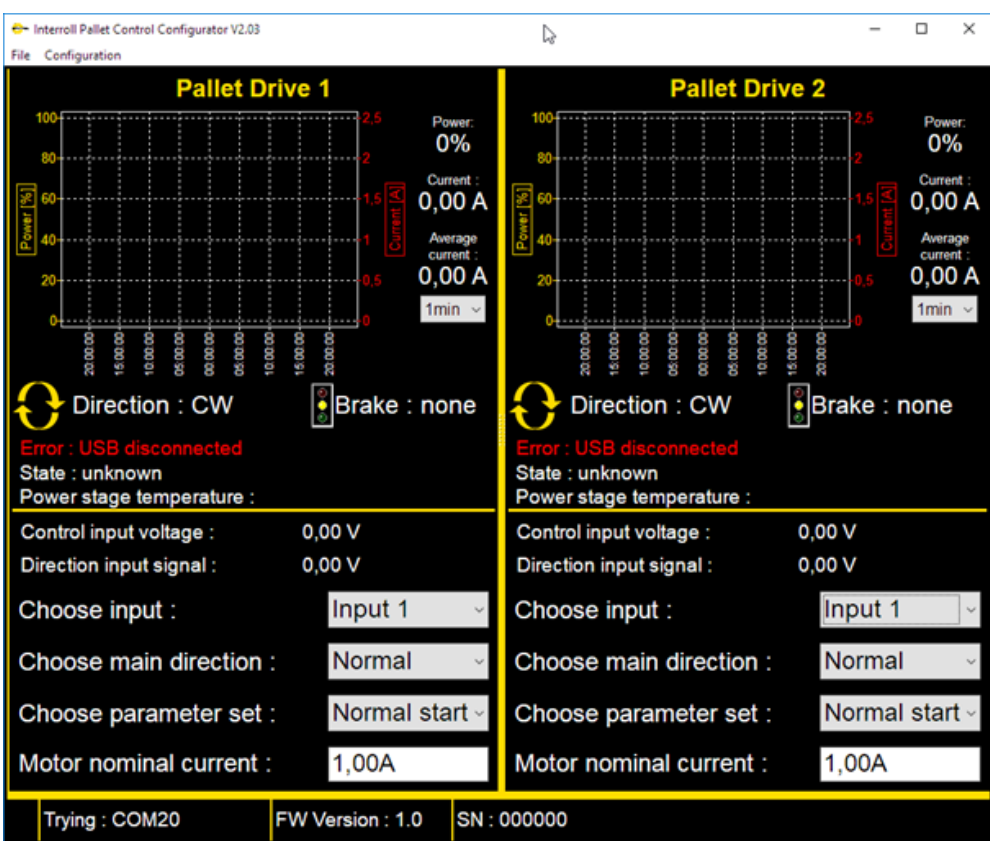
Interroll Pallet Control PC 6000

Inbetriebnahme und Betrieb

Pallet Control Configurator

Der Pallet Control Configurator ist eine Windows-basierte Software, um die Pallet Control sowie die angeschlossenen Pallet Drives zu überwachen und zu parametrieren. Die Verbindung zum PC wird über die USB-Service-Buchse hergestellt. Die Baudrate oder andere Übertragungsparameter werden hierbei automatisch eingestellt. Beim erstmaligen Einstecken in einen neuen Rechner fordert Windows zur Installation eines Treibers auf. Dieser wird von Interroll mit dem Pallet Control Configurator mitgeliefert. Der Pallet Control Configurator ist auf der Interroll Webseite im Supportbereich verfügbar.

Im Hauptfenster werden die aktuelle Leistung, der Strom und die Drehrichtung angezeigt. Weiterhin ist es möglich, den verwendeten Steuereingang festzulegen, die Drehrichtung zu ändern, den zu verwendenden Parametersatz auszuwählen und zusätzlich bei der 10-A-Version den Motornennstrom einzustellen.



Bedienoberfläche Konfigurator

Nennstrom bei Verwendung von Getriebemotoren einstellen

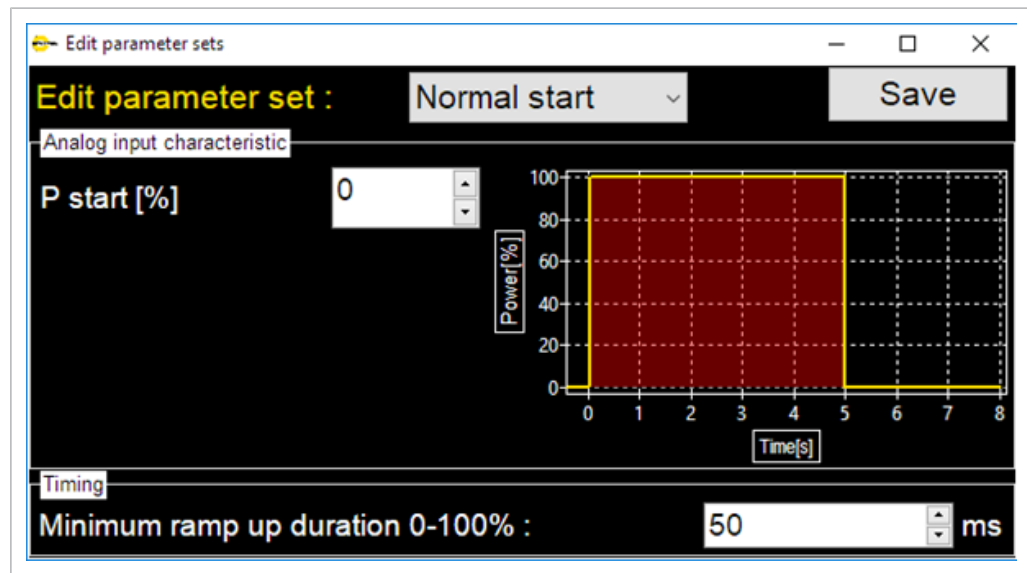
- Im Hauptfenster bei "Motor nominal current" den Nennstrom des Elektromotors gemäß Datenblatt einstellen.

Interroll Pallet Control PC 6000

Inbetriebnahme und Betrieb

Parametersätze einstellen

- ▶ Im Menü *Configuration* > *Edit Parameter Sets* wählen.
- ▶ Den anzupassenden Parametersatz auswählen.
- ▶ Gewünschte Startleistung bzw. die Rampenzeit einstellen.
- ▶ Auf *Save* klicken, um die Änderungen zu bestätigen.



Interroll Pallet Control PC 6000

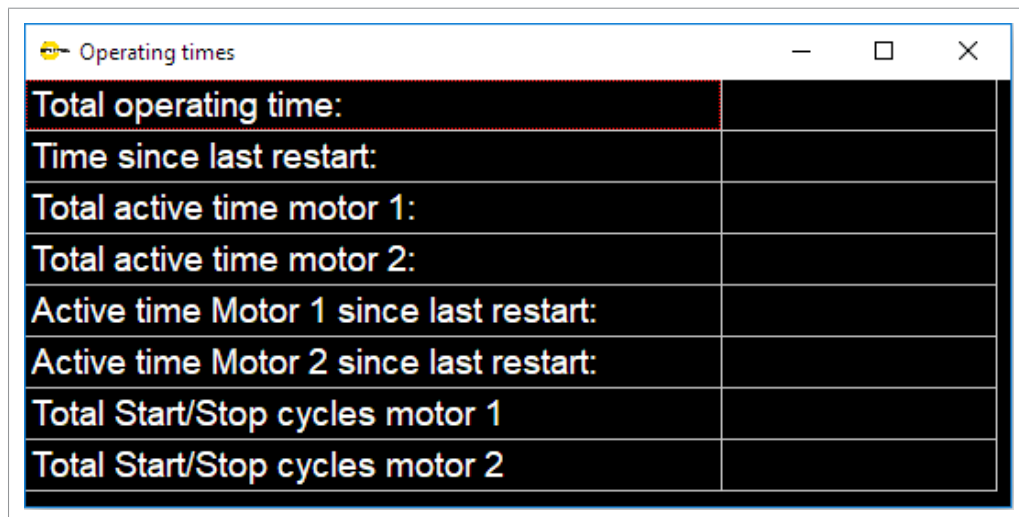
Inbetriebnahme und Betrieb

Betriebsstundenzähler

► Im Menü *Configuration* > *Operating times* wählen.

Folgende Betriebszeiten werden aufgezeichnet:

- Betriebsstunden gesamt
- Betriebszeit seit letztem Neustart
- Aktive Zeit gesamt Motor 1
- Aktive Zeit gesamt Motor 2
- Aktive Zeit seit letztem Neustart Motor 1
- Aktive Zeit seit letztem Neustart Motor 2
- Motor 1 Start/Stop gesamt
- Motor 2 Start/Stop gesamt



Operating times	
Total operating time:	
Time since last restart:	
Total active time motor 1:	
Total active time motor 2:	
Active time Motor 1 since last restart:	
Active time Motor 2 since last restart:	
Total Start/Stop cycles motor 1	
Total Start/Stop cycles motor 2	

Interroll Pallet Control PC 6000

Inbetriebnahme und Betrieb

Rücksetzen auf Werkeinstellung

- ▶ Im Menü *Configuration* > *Set Factory Defaults* wählen.
- ⇒ Alle Einstellungen werden auf den Auslieferungszustand zurückgesetzt.

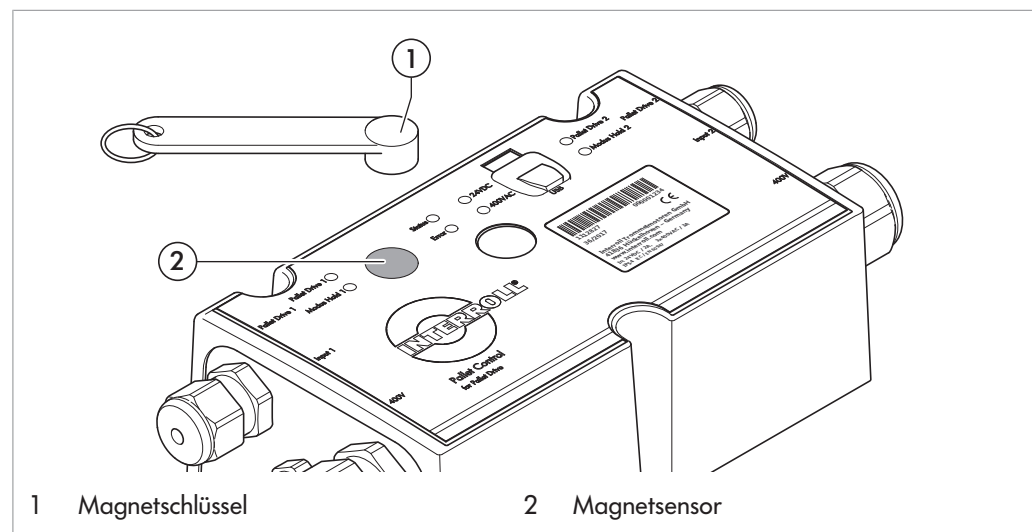
Fehler quittieren

- ▶ Im Menü *Configuration* > *Reset Pallet Control* wählen.
- ⇒ Wenn die Störungsursache behoben ist, befindet sich die Pallet Control wieder in einem fehlerfreien Zustand.

Konfiguration mit dem Magnetsensor

Mithilfe des Magnetsensors und eines Magneten können folgende Funktionen ausgeführt werden:

- Neustart und Fehler zurücksetzen
- Drehrichtung des Motors ändern
- Abschalttrampen in 3 Stufen einstellen
- Pallet Control auf Werkeinstellungen zurücksetzen



Um den Magnetsensor zu bedienen, wird ein Magnetschlüssel (1) benötigt, der als Zubehör bezogen werden kann. Der Magnetsensor (2) befindet sich auf der Leiterplatte ungefähr mittig zwischen der *Error LED* und der *Modus Hold 1 LED*.



In der Grundeinstellung ist der Magnetsensor deaktiviert und muss über den Pallet Control Configurator eingeschaltet werden.

Voraussetzung:

- Beide Motoren stehen.
- ▶ Im Menü *Configuration* > *Enable magnetic sensor* wählen.
Der Pallet Control Configurator ist eingeschaltet.
- ▶ Magnet für länger als 2 Sekunden an den Magnetsensor halten.
Die Konfiguration beginnt.

Interroll Pallet Control PC 6000

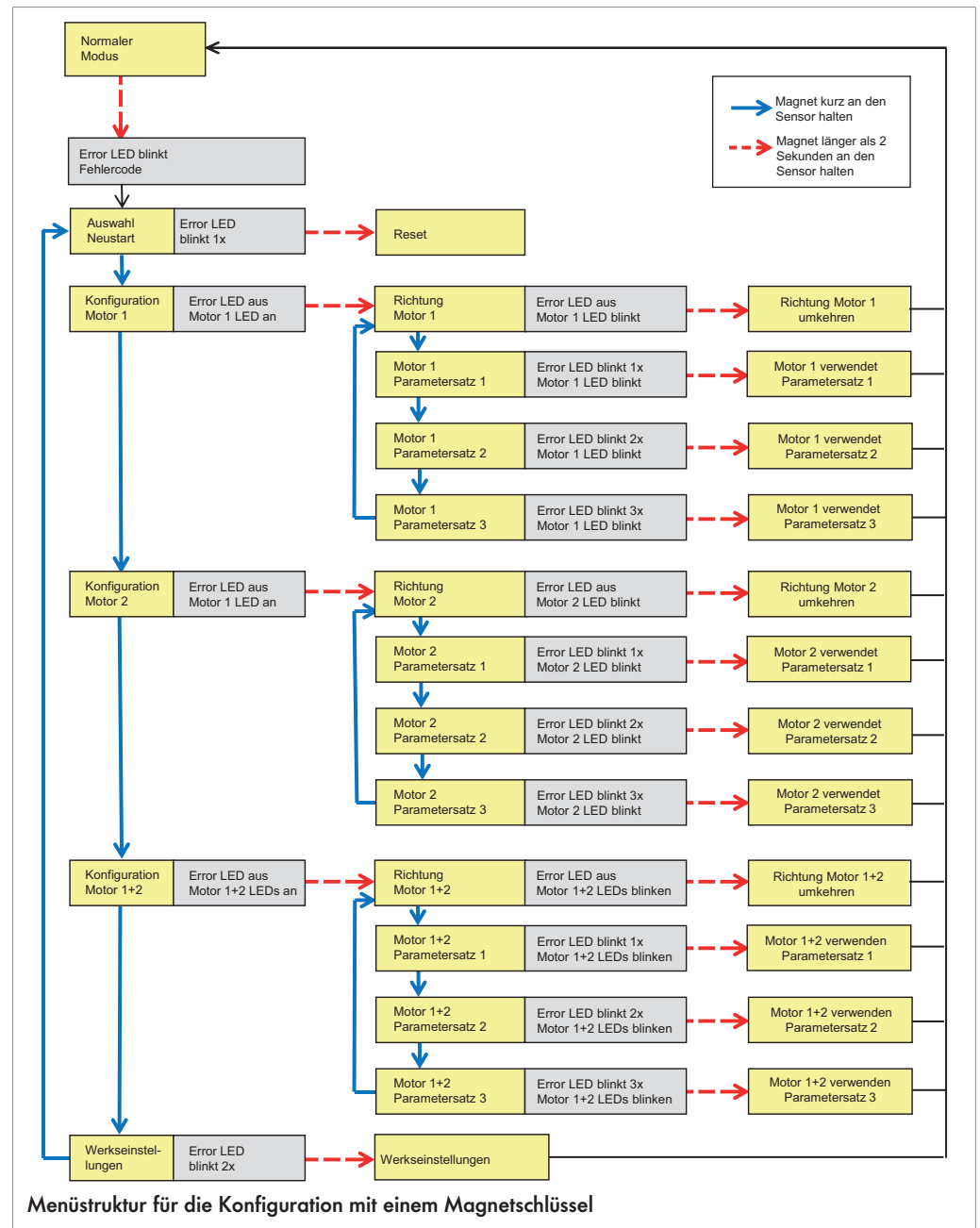
Inbetriebnahme und Betrieb

- ▶ Durch kurzes oder langes Halten des Magneten an den Sensor durch das Menü navigieren und die Einstellungen verändern.



Nach jedem langen Magnetsignal muss der Magnet einmal kurz entfernt werden. Nach 30 Sekunden ohne Magneterkennung kehrt die Pallet Control in den normalen Modus zurück.

Nachfolgend ist die Menüstruktur für die Konfiguration mit einem Magneten schematisch dargestellt.



Interroll Pallet Control PC 6000

Inbetriebnahme und Betrieb

Betrieb

VORSICHT



Unbeabsichtigtes Anlaufen von Pallet Drives

Gefahr von Quetschungen an Gliedmaßen und Sachschäden am Fördergut

- ▶ Vor dem Zuschalten der Spannungsversorgung sicherstellen, dass sich keine Personen in den Gefahrenbereichen der Förderanlage aufhalten.
-

Prüfungen vor jeder Inbetriebnahme

- ▶ Alle Pallet Control auf sichtbare Schäden überprüfen.
- ▶ Alle Schutzeinrichtungen überprüfen.
- ▶ Sicherstellen, dass kein an die Pallet Control angeschlossener Antrieb blockiert ist.
- ▶ Auflegen des Förderguts genau spezifizieren und überwachen.
- ▶ Sicherstellen, dass sich keine Personen in den Gefahrenbereichen der Förderanlage aufhalten.

Start

- ▶ Sicherstellen, dass die Umgebungsbedingungen beim Betrieb eingehalten werden.
- ▶ Spannungsversorgung einschalten.
- ▶ Entsprechendes Signal an die Pallet Control senden.

Stopp

Der Förderbetrieb stoppt in folgenden Fällen:

- Wenn die Spannungsversorgung abgeschaltet wird.
- Wenn kein Signal zum Start anliegt.
- Wenn ein Fehler aus einer entsprechenden Fehlerklasse auftritt.

Wartung und Reinigung

Warnhinweise zu Wartung und Reinigung

VORSICHT

Verletzungsfahr durch unsachgemäßen Umgang

- ▶ Wartungs- und Reinigungsarbeiten nur von autorisiertem Fachpersonal durchführen lassen.
 - ▶ Wartungsarbeiten nur im stromlosen Zustand durchführen.
 - ▶ Pallet Control gegen unbeabsichtigtes Einschalten sichern.
 - ▶ Hinweisschilder aufstellen, die anzeigen, dass Wartungsarbeiten durchgeführt werden.
-

Wartung

Pallet Control prüfen

Die Pallet Control selbst ist wartungsfrei. Zur Vermeidung von Störungen müssen jedoch im Zuge von turnusmäßigen Kontroll- und Wartungsarbeiten die Anschlüsse und die Befestigungen geprüft werden:

- ▶ Sicherstellen, dass die Schrauben der Pallet Control noch fest angezogen sind.
- ▶ Sicherstellen, dass die Kabel noch korrekt verlegt sind.
- ▶ Sicherstellen, dass die Anschlüsse korrekt angeschlossen sind.

Pallet Control austauschen

Wenn eine Pallet Control beschädigt ist, muss sie ausgetauscht werden.

Reinigung

Staub und Schmutz können in Verbindung mit Feuchtigkeit zu einem Kurzschluss des Stromkreises führen. In schmutzigen Umgebungen kann daher durch regelmäßiges Reinigen Kurzschlüssen vorgebeugt werden, die die Pallet Control beschädigen können.

ACHTUNG

Beschädigung der Pallet Control durch unsachgemäße Reinigung

- ▶ Pallet Control nicht in Flüssigkeiten tauchen.
- ▶ Bei Bedarf Staub und Schmutz absaugen.
- ▶ Für eine gründlichere Reinigung die Pallet Control von der Spannungsversorgung abklemmen, ausbauen und mit einem feuchten Tuch abwischen.

Außerbetriebnahme und Entsorgung

- ▶ Bei Entsorgung des Motoröls Entsorgungsunterlagen des Motorherstellers beachten.
- ▶ Zur Entlastung der Umwelt die Verpackung dem Recycling zuführen.

Außerbetriebnahme

VORSICHT

Verletzungsgefahr durch unsachgemäßen Umgang

- ▶ Außerbetriebnahme nur von autorisiertem Fachpersonal durchführen lassen.
 - ▶ Pallet Control nur im spannungslosen Zustand außer Betrieb nehmen.
 - ▶ Pallet Control gegen unbeabsichtigtes Einschalten sichern.
-

- ▶ Alle Kabel von der Pallet Control entfernen.
- ▶ Schrauben lösen, mit denen die Pallet Control am Förderer befestigt ist.
- ▶ Pallet Control abnehmen.

Entsorgung

Der Betreiber ist für die sachgemäße Entsorgung der Pallet Control verantwortlich.

- ▶ Dabei die branchenspezifischen und lokalen Bestimmungen für die Entsorgung der Pallet Control und seiner Verpackung beachten.
- ▶ Zur Entlastung der Umwelt die Verpackung dem Recycling zuführen.

Hilfe bei Störungen

Bedeutung der LEDs

LEDs an der Front informieren über den Betriebszustand der Pallet Control und der angeschlossenen Pallet Drives.

Beschriftung	Funktion	Farbe
<i>Pallet Drive 1</i>	<p>An: Motor 1 wird angesteuert.</p> <p>Blinkt: Motor 1 hat einen Fehler. Blinkt abwechselnd mit Error LED.</p> <p>Aus: Motor 1 wird nicht angesteuert.</p>	Gelb
<i>Modus Hold 1</i>	<p>An: Haltebremse am Motorausgang 1 wird nicht angesteuert und ist damit geschlossen.</p> <p>Aus: keine Haltebremse am Motorausgang 1 angeschlossen oder Haltebremse wird angesteuert und ist damit offen.</p>	Gelb
<i>Status</i>	<p>An: das System ist betriebsbereit, 24 V liegen an, 400 V wurden erkannt, kein sonstiger Fehler liegt vor.</p> <p>Blinkt 3 Mal kurz: bei jedem Neustart.</p> <p>Blinkt: während USB-Verbindung zur Konfiguration.</p> <p>Aus: in allen anderen Fällen.</p>	Grün
<i>Error</i>	<p>An: Fehler eines oder beider Ausgänge.</p> <p>Aus: kein Fehler.</p>	Rot
<i>24VDC</i>	<p>An: 24-V-Versorgungsspannung angeschlossen.</p> <p>Aus: keine 24-V-Versorgung.</p>	Grün
<i>400VAC</i>	<p>An: L1, L2 und L3 sind am 400-V-Eingang angeschlossen und gültige Phasenkreuzungen mit 50 Hz sind erkannt.</p> <p>Blinkt: L1, L2 und L3 am 400-V-Eingang angeschlossen, aber Phasenlage wurde nicht erkannt, z. B. wenn Phase 1 fehlt.</p> <p>Aus: nur eine oder keine 400-V-Leitung angeschlossen und deshalb keine Phasen-Kreuzungen erkannt.</p>	Grün
<i>Pallet Drive 2</i>	<p>An: Motor 2 wird angesteuert.</p> <p>Blinkt: Motor 2 hat einen Fehler. Blinkt abwechselnd mit Error LED.</p> <p>Aus: Motor 2 wird nicht angesteuert.</p>	Gelb
<i>Modus Hold 2</i>	<p>An: Haltebremse am Motorausgang 2 wird nicht angesteuert.</p> <p>Aus: keine Haltebremse am Motorausgang 2 angeschlossen oder Haltebremse wird angesteuert und ist damit offen.</p>	Gelb

Bei der Konfiguration per Magnetsensor haben die LEDs noch weitere Anzeigefunktionen, siehe "Konfiguration mit dem Magnetsensor", Seite 30.

Interroll Pallet Control PC 6000

Hilfe bei Störungen

Fehlersignalisierung

Die Pallet Control verfügt über eine integrierte Fehlererkennung, mit der das Betriebsverhalten der Pallet Control und der angeschlossenen Antriebe überwacht wird.

Um einen Fehler zurückzusetzen (Reset), gibt es folgende Möglichkeiten:

- Mithilfe der Software (siehe "Konfiguration über USB", Seite 26)
- Mithilfe des Magnetschlüssels (siehe "Konfiguration mit dem Magnetsensor", Seite 30)
- Durch kurzzeitiges Abschalten der 24 V DC Steuerspannung

Es sind folgende Fehlercodes möglich:

Fehler	Mögliche Ursache	Lösung	Bemerkung/Fehlerquittierung
Error LED blinkt 1x	Thermoschalter Pallet Drive oder Getriebemotor hat ausgelöst	▶ Motor abkühlen lassen.	<ul style="list-style-type: none"> • Fehler wird erst ausgelöst, wenn auch ein Fahrsignal für den betroffenen Motor anliegt. • Fehler löscht sich selbstständig, wenn der Fehler nicht mehr vorhanden ist und eine Zeit von 10 min abgelaufen ist.
Error LED blinkt 2x	400 V nicht erkannt	<ul style="list-style-type: none"> ▶ 400-V-Netzanschluss überprüfen. ▶ Feinsicherungen prüfen 	<ul style="list-style-type: none"> • Fehler stoppt beide Motoren. • Fehler löscht sich selbstständig, sobald der Fehler nicht mehr vorhanden ist.
Error LED blinkt 3x	Überstrom erkannt	▶ Überprüfen, ob eine Überlast vorliegt.	• Fehler stoppt nur den betroffenen Motor.
Error LED blinkt 4x	Haltebremse defekt	▶ Anschlüsse der Haltebremse überprüfen.	• Fehler muss nach Beseitigung der Fehlerursache manuell gelöscht werden.
Error LED blinkt 5x	Übertemperatur auf der Leiterplatte	▶ Interroll Service anrufen.	• Fehler stoppt beide Motoren.
Error LED blinkt 6x	Triac als defekt erkannt	▶ Interroll Service anrufen.	
Error LED blinkt 7x	24 V außerhalb der Toleranz	▶ DC-Versorgungsspannung überprüfen.	<ul style="list-style-type: none"> • Fehler stoppt beide Motoren. • Fehler löscht sich nach dem ersten Auftreten nach einem Reset selbstständig, wenn die Spannung wieder innerhalb der Toleranz ist. Erst nach dem zweiten Auftreten bleibt er erhalten und muss manuell gelöscht werden
Error LED blinkt 8x	<ul style="list-style-type: none"> • Übertemperatur Leistungshalbleiter erkannt • Evtl. zu hohe Motorleistung 	<ul style="list-style-type: none"> ▶ Überprüfen, ob Überlast vorliegt ▶ Motor abkühlen lassen. 	<ul style="list-style-type: none"> • Fehler stoppt nur den betroffenen Motor. • Fehler muss nach Beseitigung der Fehlerursache manuell gelöscht werden.

Interroll Pallet Control PC 6000

Hilfe bei Störungen

Fehler	Mögliche Ursache	Lösung	Bemerkung/Fehlerquittierung
Motor dreht nicht, Status LED ist aus	Netzanschluss nicht richtig angeschlossen	<ul style="list-style-type: none"> ▶ Netzanschluss überprüfen. ▶ Feinsicherungen prüfen 	
Motor dreht nicht, Error LED ist aus	<ul style="list-style-type: none"> • Motoranschlüsse oder Haltebremsen falsch verkabelt • Polarität der Haltebremse vertauscht 	<ul style="list-style-type: none"> ▶ Motoranschlüsse überprüfen. ▶ Anschlüsse der Haltebremse überprüfen. 	
Magnetsensor reagiert nicht mehr	Magnetsensor beschädigt	<ul style="list-style-type: none"> ▶ 24 V aus- und wieder einschalten. ▶ Interroll Service anrufen. 	
Nur <i>Modus Hold 1</i> und <i>Modus Hold 2</i> leuchten	Pallet Control ständig in Konfigurationsmodus	<ul style="list-style-type: none"> ▶ Interroll Service anrufen. 	

Anhang

Konformitätserklärung

Der Hersteller:
Interroll Trommelmotoren GmbH
Opelstr. 3
D - 41836 Hueckelhoven/Baal
Deutschland

erklärt hiermit, dass das Produkt

- Pallet Control 3 A (1112827)
- Pallet Control 10 A (1119924)

den Anforderungen der unten aufgeführten Richtlinien und Normen entspricht.

Angewendete EU-Richtlinien:

- 2014/35/EU Niederspannungsrichtlinie
- 2014/30/EU EMV
- 2011/65/EU RoHS-Richtlinie

Angewendete harmonisierte Normen:

- EN 61010-2:201:2013/AC: 2013
- EN 61326-1:2013
- EN 50581:2012

Bevollmächtigter für die Zusammenstellung der technischen Unterlagen:
Holger Hoefler, Interroll Trommelmotoren GmbH, Opelstr. 3, D - 41836 Hueckelhoven

Hueckelhoven, den 19. Februar 2020

Dr. Hauke Tiedemann
(Geschäftsführer)

(Diese Konformitätserklärung kann bei Bedarf unter www.interroll.com eingesehen werden.)



Interroll Pallet Control PC 6000

