

Instrukcja eksploatacji

Zasilacz High Performance

HP5424 (24 V DC, 40 A), HP5448 (48 V DC, 20 A)



Adres producenta

Interroll Software & Electronics GmbH
Im Südpark 183
4030 Linz
AUSTRIA

www.interroll.com

Treść

Dążymy do dokładności, aktualności i kompletności informacji i starannie przygotowaliśmy treść tego dokumentu. Niezależnie od tego błędy i zmiany są wyraźnie zastrzeżone.

Prawa autorskie / własność intelektualna

Teksty, zdjęcia, grafiki itp., A także ich rozmieszczenie podlegają ochronie praw autorskich i innych przepisów ochronnych. Powielanie, zmiana, przekazywanie lub publikacja części lub całości treści tego dokumentu jest zabroniona w jakiegokolwiek formie.

Niniejszy dokument służy wyłącznie celom informacyjnym i przeznaczeniu i nie uprawnia do reprodukcji danych produktów.

Wszystkie znaki zawarte w tym dokumencie (znaki chronione, takie jak logo i nazwy firm) są własnością Interroll AG, CH lub stron trzecich i nie mogą być używane, kopiowane ani rozpowszechniane bez uprzedniej pisemnej zgody.

Wersja online - nadaje się tylko do druku kolorowego!

1	O niniejszym dokumencie	7
1.1	Informacje o niniejszej instrukcji eksploatacji	7
1.2	Ostrzeżenia w niniejszym dokumencie	8
1.3	Symbole	9
2	Informacje dotyczące bezpieczeństwa	10
2.1	Stan wiedzy technicznej	10
2.2	Użytkowanie zgodnie z przeznaczeniem	10
2.3	Zastosowanie niezgodnie z przeznaczeniem	10
2.4	Kwalifikacje pracowników	11
2.5	Zagrożenia	12
	Uszczerbki na zdrowiu	12
	Elektryczność	12
	Otoczenie pracy	12
	Usterki podczas pracy	12
	Konserwacja	12
	Niezamierzone uruchomienie	12
2.6	Interfejs do innych urządzeń	13
2.7	Tryby / fazy pracy	13
	Normalna eksploatacja	13
	Praca specjalna	13
2.8	Dokumenty współobowiązujące	13
2.9	Informacje o produkcie za pośrednictwem aplikacji Interroll Product	14
3	Informacje o produkcie	14
3.1	Opis produktu	14
	Odzyskiwanie energii / Ochrona przeciwprzepięciowa / Przerwywacz hamowania	14
3.2	Komponenty	15
	Przegląd (rysunek złożeniowy HP5424)	15
	Włącznik/wyłącznik DC	16
	Dioda LED sygnalizująca stan HP5424/HP5448	17
	Cykl migania diody LED „Power”	18
3.3	Tabliczka znamionowa	18
3.4	Dane techniczne	19
3.5	Wymiary	20

Spis treści

4	Transport i magazynowanie	21
4.1	Transport	21
4.2	Przechowywanie	21
5	Montaż i instalacja	22
5.1	Ostrzeżenia dotyczące montażu	22
5.2	Położenie montażowe	22
	Dozwolone są następujące położenia montażowe:	23
5.3	Przyłącza i ustawienie	24
	(1) Połączenie z masą	26
	2 Blok przyłączy 1 – 24/48 V DC	26
	(3) Blok przyłączy 2 – 24 V DC	26
	(4) Przyłącze sygnału (Wyjścia tranzystorowe)	27
	(6) Potencjometr regulacyjny UDC	27
	(7) Ustawienie zworki zabezpieczenia przewodu DC	28
	(5) Blok przyłączy 3 – 400 V AC	28
	(8) Blok przyłączy 4 – 400 V AC	28
5.4	Instalacja elektryczna	29
	Informacje dotyczące aplikacji	30
	Przyłącza i zabezpieczenie od strony sieci	30
	Przyłącze i zabezpieczenia od strony obciążenia	30
	Przeñośnik z zainstalowaną większą liczbą zasilaczy Interroll	31
	Przyłączenie elektryczne	31
6	Uruchomienie i eksploatacja	32
6.1	Uruchomienie	32
	Kontrola przed pierwszym uruchomieniem	32
6.2	Eksploatacja	33
	Kontrola przed każdym uruchomieniem	33
6.3	Sposób postępowania w razie wypadku lub usterki	33
7	Konserwacja i czyszczenie	34
7.1	Konserwacja	34
7.2	Czyszczenie	34

8	Pomoc w przypadku usterek	35
8.1	Diagnostyka błędów	35
9	Wycofanie z użytkowania i utylizacja	36
9.1	Wyłączenie z eksploatacji	36
9.2	Utylizacja	36
10	Dodatek	37
10.1	Akcesoria	37
10.2	Tłumaczenie oryginalnej deklaracji zgodności	38

1 O niniejszym dokumencie

1.1 Informacje o niniejszej instrukcji eksploatacji

Instrukcja obsługi opisuje zasilacze Interroll:

- HP 5424
- HP 5448.

W dalszej części tekstu używa się alternatywnie określenia „zasilacz” w liczbie pojedynczej. Dane podane w tej instrukcji obsługi odnoszą się (o ile nie napisano inaczej) do obu wariantów.

Instrukcja eksploatacji stanowi część produktu i zawiera ważne wskazówki oraz informacje dotyczące różnych faz eksploatacji zasilacza. Opisuje zasilacz w chwili jego wysyłki przez firmę Interroll.

Aktualna wersja niniejszej instrukcji eksploatacji jest dostępna w Internecie na stronie:

www.interroll.com

Wszystkie informacje i wskazówki w tej instrukcji obsługi przygotowano z uwzględnieniem obowiązujących norm i przepisów oraz stanu wiedzy technicznej.

- Aby zapewnić bezproblemową i bezpieczną eksploatację oraz spełnienie wszelkich roszczeń gwarancyjnych, należy najpierw przeczytać instrukcję obsługi i postępować zgodnie ze wskazówkami.
- Instrukcję eksploatacji przechowywać blisko zasilacza.
- Instrukcję eksploatacji należy przekazać każdemu kolejnemu właścicielowi lub użytkownikowi.



Producent nie ponosi odpowiedzialności za szkody i usterki wynikające z niestosowania się do instrukcji eksploatacji.



W celu zapewnienia lepszej czytelności niniejsza instrukcja nie została użyta w języku odpowiednim dla płci.

Jeśli po przeczytaniu instrukcji obsługi nadal są pytania, należy skontaktować się z serwisem firmy Interroll. Osoby kontaktowe dostępne w pobliżu można znaleźć w Internecie na stronie www.interroll.com

Uwagi i sugestie dotyczące naszych instrukcji eksploatacji prosimy przysyłać na adres manuals@interroll.com.

O niniejszym dokumencie

1.2 Ostrzeżenia w niniejszym dokumencie

Ostrzeżenia są podane w związku z zagrożeniem, do którego się one odnoszą. Ich struktura ma następujący wzór:



SŁOWO KLUCZOWE

Rodzaj i źródło zagrożenia

Skutek/skutki nieprzestrzegania

➤ Środek/środki zapobiegania zagrożeniu

Słowa kluczowe wskazują rodzaj i dotkliwość konsekwencji, jeżeli środki zapobiegania zagrożeniom nie będą przestrzegane.



NIEBEZPIECZEŃSTWO

Oznacza bezpośrednie zagrożenie!

Następstwem nieprzestrzegania środków unikania zagrożenia jest utrata życia lub najpoważniejsze obrażenia ciała.

➤ Sposoby unikania



OSTRZEŻENIE

Oznacza sytuację potencjalnie niebezpieczną!

Następstwem nieprzestrzegania środków unikania zagrożenia może być utrata życia lub najpoważniejsze obrażenia ciała.

➤ Sposoby unikania



OSTROŻNIE

Oznacza sytuację potencjalnie niebezpieczną!

Następstwem nieprzestrzegania środków unikania zagrożenia mogą być lekkie lub średnio ciężkie obrażenia ciała.

➤ Sposoby unikania

WSKAZÓWKA

Oznacza sytuację, która może prowadzić do strat materialnych.

- Sposoby unikania

1.3 Symbole



Ten znak wskazuje przydatne i ważne informacje.

- ✓ Ten znak oznacza warunek, jaki trzeba spełnić przed przystąpieniem do montażu lub konserwacji.



Ten znak przedstawia ogólne informacje dotyczące bezpieczeństwa.



Ten znak ostrzega przed gorącymi powierzchniami.

- Ten znak oznacza czynność do wykonania.
- Ten znak jest punktem.

Informacje dotyczące bezpieczeństwa

2 Informacje dotyczące bezpieczeństwa

2.1 Stan wiedzy technicznej

Zasilacze Interroll skonstruowano z uwzględnieniem obowiązujących norm oraz stanu wiedzy technicznej i dostarczone jako bezpieczne w użytkowaniu. Mimo to podczas użytkowania mogą powstawać zagrożenia.



Nieprzestrzeganie wskazówek zawartych w tej instrukcji eksploatacji może doprowadzić do obrażeń zagrażających życiu!

Poza tym należy przestrzegać lokalnych przepisów dotyczących zapobiegania nieszczęśliwym wypadkom obowiązujących w miejscu użytkowania oraz ogólnych zasad bezpieczeństwa.

2.2 Użytkowanie zgodnie z przeznaczeniem

Zasilacza można używać tylko w środowisku przemysłowym do celów przemysłowych w granicach wydajności określonych i podanych w Danych technicznych.

Przed uruchomieniem trzeba go zintegrować z przenośnikiem lub instalacją przenośnika w celu zasilania urządzenia RollerDrive.

Zasilacza wolno używać tylko w zamkniętych pomieszczeniach.

2.3 Zastosowanie niezgodnie z przeznaczeniem

Każde użycie urządzenia wykraczające poza zastosowanie zgodne z przeznaczeniem jest rozumiane jako niezgodne z przeznaczeniem lub wymaga ewentualnej zgody firmy Interroll Engineering GmbH.

Montaż w obszarach, w których substancje mogą tworzyć atmosfery zagrażające wybuchem/pyłowe oraz użycie w sektorze medyczno-farmaceutycznym są zabronione.

Montaż w pomieszczeniach niechronionych przed działaniem warunków pogodowych lub obszarach, w których z powodu panujących warunków klimatycznych technika nie sprawdza się i może zawieść, jest uważany za użycie niezgodne z przeznaczeniem.

Korzystanie z zasilacza nie jest przeznaczone dla indywidualnych odbiorców końcowych! Użytkowanie w środowisku mieszkalnym bez dodatkowych badań i bez odpowiednio dostosowanych środków ochrony w zakresie kompatybilności elektromagnetycznej jest zabronione!

Zabrania się stosowania urządzenia w charakterze elementu istotnego dla bezpieczeństwa lub do przejmowania przez nie funkcji istotnych dla bezpieczeństwa.



Zasilacze Interroll HP5424 i HP5448 nie są zasilaczami AS-Interface!

2.4 Kwalifikacje pracowników

Niewykwalifikowani pracownicy nie potrafią rozpoznać zagrożeń i z tego powodu są narażeni na większe zagrożenia.

- Czynności opisane w niniejszej instrukcji eksploatacji wolno powierzać wyłącznie osobom wykwalifikowanym.
- Użytkownik jest odpowiedzialny za przestrzeganie stosowania się przez pracowników do obowiązujących lokalnie przepisów i zasad bezpiecznego oraz świadomego wykonywania pracy.

Niniejsza instrukcja eksploatacji jest skierowana do następujących odbiorców:

Personel operacyjny

Personel obsługujący został przeszkolony w zakresie obsługi i czyszczenia Interroll RollerDrive oraz przestrzegania zasad bezpieczeństwa.

Pracownicy serwisowi

Pracownicy serwisowi mają specjalistyczne wykształcenie techniczne lub ukończyli szkolenie producenta i przeprowadzają prace konserwacyjne i naprawcze.

Wykwalifikowany elektryk

Wykwalifikowany elektryk posiada specjalistyczne przeszkolenie techniczne i może także, w oparciu o swoją wiedzę, doświadczenia i znajomość obowiązujących przepisów, prawidłowo wykonywać prace przy sprzęcie elektrycznym. Osoba ta potrafi samodzielnie rozpoznawać potencjalne zagrożenia i unikać obrażeń ciała oraz strat materialnych spowodowanych napięciem elektrycznym.

Wszelkie prace przy sprzęcie elektrycznym wolno wykonywać wyłącznie wykwalifikowanym elektrykiem.

Informacje dotyczące bezpieczeństwa

2.5 Zagrożenia



Tutaj znajdują się informacje na temat różnych rodzajów zagrożeń lub szkód, które mogą wystąpić w związku z eksploatacją zasilacza.

Uszczerbki na zdrowiu

- Prace konserwacyjne, instalacja i naprawcze urządzenia powinny być wykonywane wyłącznie przez upoważniony personel specjalistyczny zgodnie z obowiązującymi przepisami.
- Przed włączeniem zasilacza należy upewnić się, że w pobliżu przenośnika / instalacji przenośnikowej nie ma osób nieupoważnionych.

Elektryczność

- Prace instalacyjne i konserwacyjne wolno wykonywać tylko przy odłączonym napięciu. Odłączyć zasilacz od źródła energii elektrycznej i zabezpieczyć przed przypadkowym ponownym włączeniem.

Otoczenie pracy

- Usunąć niepotrzebne materiały i przedmioty z obszaru roboczego.

Usterki podczas pracy

- Zasilacz regularnie kontrolować pod kątem widocznych uszkodzeń.
- W przypadku wydobywania się dymu zasilacz natychmiast odłączyć od zasilania elektrycznego i zabezpieczyć przed ponownym przypadkowym włączeniem.
- Niezwłocznie powiadomić wykwalifikowane osoby w celu ustalenia przyczyny usterki.

Konserwacja

- Ponieważ produkt nie wymaga konserwacji, wystarczy regularnie kontrolować zasilacz pod kątem obecności widocznych uszkodzeń.
- Nigdy nie otwierać zasilacza!

Niezamierzone uruchomienie

- Należy zapewnić, by zasilacza nie można było włączyć przypadkowo, szczególnie podczas montażu i konserwacji a także w przypadku usterki.



Użyć kłódki, aby zabezpieczyć rozłącznik zasilania zasilacza przed ponownym włączeniem. Wyciągnąć klucz i nosić go przy sobie, aż do zakończenia czynności konserwacyjnych lub napraw.

2.6 Interfejs do innych urządzeń

Po integracji zasilacza z instalacją przenośnika mogą pojawić się miejsca zagrożenia. Miejsca te nie są objęte niniejszą instrukcją eksploatacji i muszą zostać przeanalizowane podczas projektowania, montażu i uruchamiania instalacji przenośnikowej.

- Po zintegrowaniu zasilacza z instalacją przenośnikową przed włączeniem przenośnika sprawdzić cały układ pod kątem ewentualnych nowo powstałych miejsc zagrożenia .

2.7 Tryby / fazy pracy

Normalna eksploatacja

Eksploatacja w stanie zainstalowanym u klienta końcowego jako element przenośnika w kompletnym systemie.

Praca specjalna

Pracę specjalną są wszystkie tryby / fazy eksploatacji niezbędne do zapewnienia i utrzymania bezpiecznej normalnej eksploatacji.

Tryb pracy specjalnej	Uwaga
Transport/przechowywanie	-
Montaż/uruchamianie	Przy braku zasilania elektrycznego
Czyszczenie	Przy braku zasilania elektrycznego
Konserwacja/naprawa	Przy braku zasilania elektrycznego
Diagnostyka usterek	-
Usuwanie usterek	Przy braku zasilania elektrycznego
Wylączenie z eksploatacji	Przy braku zasilania elektrycznego
Utylizacja	-

2.8 Dokumenty współowiązujące

Zasilacze HP5424 i HP5448 stanowią część platformy Interroll DC, składającej się z:

- zasilacza Interroll High Performance HP5424 lub HP 5448 (24 V DC / 48 V DC);
- urządzenia Interroll MultiControl AI / BI;
- urządzenia RollerDrive EC5000 AI / BI (24 V DC / 48 V DC);
- urządzenia Interroll DriveControl 20 / 54 / 2048.



Przestrzegać wskazówek w instrukcjach obsługi przyłączonych urządzeń.

Informacje o produkcie

2.9 Informacje o produkcie za pośrednictwem aplikacji Interroll Product

Dane specyficzne dla produktu można odczytać za pomocą aplikacji Interroll Product App i chipa NFC zintegrowanego z tabliczką znamionową. Aplikacja Interroll Product App jest dostępna we wszystkich znanych sklepach z aplikacjami:



3 Informacje o produkcie

3.1 Opis produktu

Platforma Interroll DC obejmuje urządzenie RollerDrive zasilane napięciem sieciowym 24 V lub 48 V.

Zasilacz Interroll przekształca 3-fazowe wejściowe napięcie przemiennie 400 V na napięcie stałe 24 V lub 48 V służące do zasilania przyłączonego urządzenia Interroll RollerDrive:

- HP5424 – napięcie wyjściowe 24 V DC, prąd wyjściowy trwały 40 A,
- HP5448 – napięcie wyjściowe 48 V DC, prąd wyjściowy trwały 20 A.

Dodatkowymi cechami wyróżniającymi są łatwa obsługa, prosta konfiguracja („Plug-and-Play”) oraz łatwa wymiana w razie uszkodzenia.

Wbudowany włącznik/wyłącznik DC umożliwia odłączenie zasilania przyłączonego urządzenia RollerDrive.

Przełącznik można zablokować w położeniu wyłączonym w celu zapobieżenia niezamierzonemu ponownemu włączeniu.

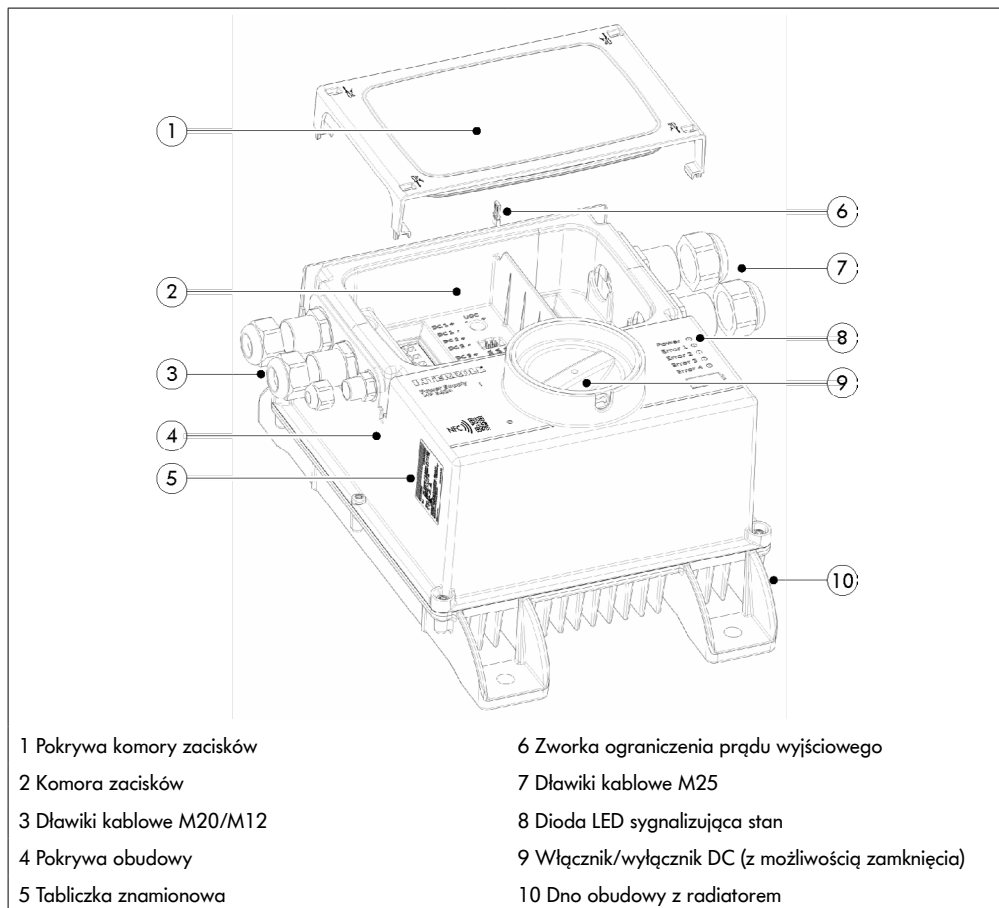
Odzyskiwanie energii / Ochrona przeciwprzebiegiowa / Przerwywacz hamowania

W przypadku zatrzymania lub gwałtownego spadku prędkości urządzenia RollerDrive, w urządzeniu RollerDrive nastąpi generatorowe przekształcenie energii kinetycznej transportowanego materiału w energię elektryczną. Ta energia ponownie zasilą system, skąd będzie ją mogło pobrać inne urządzenie RollerDrive albo zamieni ją na ciepło wbudowany w zasilacz rezystor hamowania mocy rozładowującego kondensator.

Chopper mocy rozładowującego kondensator staje się aktywny, jeżeli nastąpi przekroczenie o 1 V (HP5424) / 2 V (HP5448) ustawionego potencjometrem napięcia wyjściowego. W ten sposób unika się powstawania zbyt wysokich napięć w obrębie układu.

3.2 Komponenty

Przegląd (rysunek złożeniowy HP5424)



Otwieranie pokrywy przedziału zacisków za pomocą odpowiedniego płaskiego śrubokręta.

Informacje o produkcie

Włłącznik/wyłłącznik DC



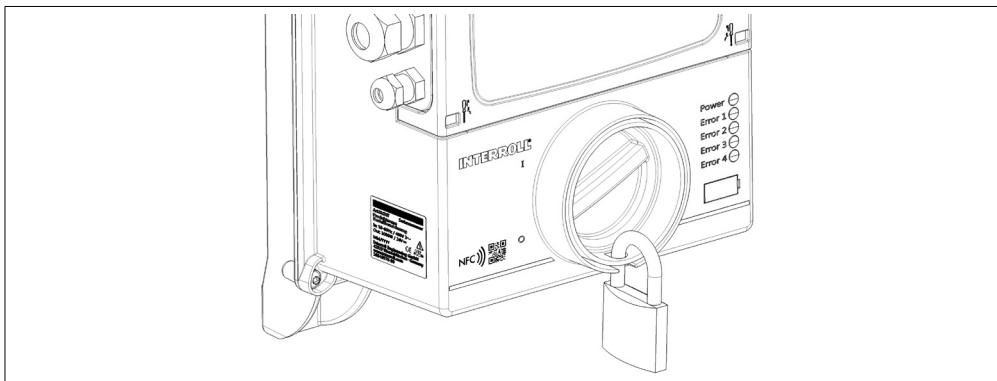
OSTRZEŻENIE

Zagrożenie życia wskutek porażenia prądem elektrycznym!

Włłącznik/wyłłącznik DC zasilacza nie jest urządzeniem odłączającym od sieci elektrycznej wg kategorii zatrzymania 0.

Włłącznik/wyłłącznik odłącza tylko napięcie zasilania DC przyłączonego urządzenia RollerDrive.

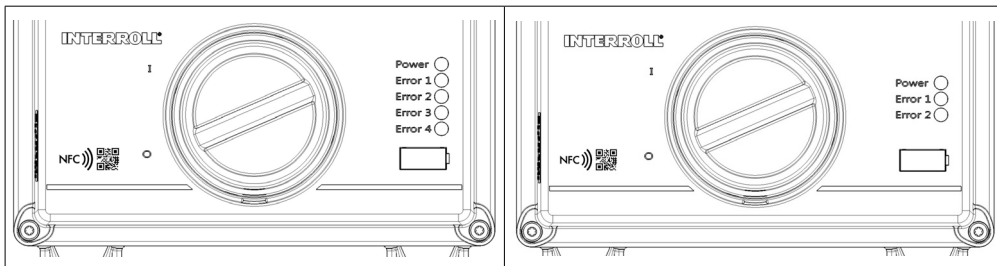
- Prace elektryczne mogą wykonywać wyłącznie elektrycy.
- Przed rozpoczęciem prac przy zasilaniu 400 V, odłączyć instalację przenośnikową od zasilania elektrycznego, potwierdzić brak napięcia i zabezpieczyć przed ponownym przypadkowym włączeniem.



W charakterze elementu obsługowego zastosowano bezdotykowy element przełączający.

Odłącznik zasilania można zamknąć w położeniu wyłączonym, aby zabezpieczyć zasilacz przed niezamierzonym włączeniem.

Dioda LED sygnalizująca stan HP5424/HP5448



	HP5424					HP5448		
	Power	Error 1	Error 2	Error 3	Error 4	Power	Error 1	Error 2
Tryb normalny	ON	OFF	OFF	OFF	OFF	ON	OFF	OFF
Napięcie wyjściowe DC wyłączone	1 Hz	OFF	OFF	OFF	OFF	1 Hz	OFF	OFF
Wyłączenie z powodu błędu	Miga n* razy	ON	ON	ON	ON	Miga n* razy	ON	ON
Ostrzeżenie (wyjście DC pozostaje aktywne)	Miga n* razy	OFF	OFF	OFF	OFF	Miga n* razy	OFF	OFF
Prąd przetężeniowy DC 1	Miga 7 razy	ON	OFF	OFF	OFF	Miga 7 razy	ON	OFF
Prąd przetężeniowy DC 2	Miga 7 razy	OFF	ON	OFF	OFF	Miga 7 razy	OFF	ON
Prąd przetężeniowy DC 3	Miga 7 razy	OFF	OFF	ON	OFF	/		
Prąd przetężeniowy DC 4	Miga 7 razy	OFF	OFF	OFF	ON			
Błąd systemu, prąd przetężeniowy	Miga 7 razy	ON	ON	ON	ON	Miga 7 razy	ON	ON

* n = patrz tabela na następnej stronie

Informacje o produkcie

Cykl migania diody LED „Power”

Miganie diody LED „Power” – liczba n	Opis
1	Zabezpieczenie urządzenia: warunek krytyczny (np. prąd przetężeniowy w module mocy)
2	Zabezpieczenie urządzenia: zbyt długi czas przekroczenia mocy znamionowej
3	Zabezpieczenie urządzenia: przeciążenie – przekroczenie $1,5 \times$ moc znamionowa
4	Zabezpieczenie urządzenia: nadmierna temperatura
5	Wykryto zanik jednej z faz
6	Zabezpieczenie urządzenia: przeciążenie rezystora tranzystora mocy rozładowującego kondensator
7	Zabezpieczenie przeciwprzetężeniowe od strony wyjścia



O ile to możliwe, stany będą zgłoszone jako ostrzeżenie. Wyjścia DC pozostaną aktywne. Stany krytyczne będą zgłaszane jako błędy i spowodują wyłączenie wyjść DC.

3.3 Tabliczka znamionowa

Informacje na tabliczce znamionowej umożliwiają identyfikację zasilacza. Jest to konieczne, aby korzystać z zasilacza zgodnie z przeznaczeniem.

1 Numer artykułu	2 Zapotrzebowanie na moc Output	3 Producent	4 Tydzień/rok produkcji	5 Numer seryjny	6 Zapotrzebowanie na moc Input ¹⁾	7 CE- / UL-Oznaczenie / Znaki ostrzegawcze

1

2

3

4

5

6

7

¹⁾ $\Sigma \leq 13$ A - Podczas pętli przez linię zasilającą do maksymalnie ośmiu zasilaczy oczekiwany maksymalny prąd całkowity.

3.4 Dane techniczne

	HP5424	HP5448
Zapotrzebowanie na moc	380V/220 V - 480V/277 V ±10%; 3~+PE; 1,625 A ($\Sigma \leq 13$ A)	
Wymagana ochrona po stronie sieci	3 × 16 A	
Prąd upływu	~1 mA	
Rodzaje sieci	Sieć TT Sieć TN-C-S	
Częstotliwość sieciowa	50–60 Hz, ±6%	
Maksymalny prąd rozruchowy	4,4 A 400 V / 50 Hz	5,3 A 480 V / 60 Hz
Znamionowe napięcie wyjściowe	24 V DC	48 V DC
Zakres regulacji napięcia wyjściowego (potencjometrem)	24–28 V	48–54 V
Tolerancja napięcia wyjściowego	±0,5% na biegu jałowym	
Tętnienia resztkowe (szczyt – szczyt)	$V_{pp} \leq 600$ mV ¹⁾	$V_{pp} \leq 400$ mV ¹⁾
Wyjściowy prąd nominalny 380–480 V AC	40 A przy 24 V DC	20 A przy 48 V DC
Moc znamionowa	960 W	
Tryb Boost	1440 W przez 4 s	
Wydajna rezystancja przerywacza	Moc ciągła 30 W, moc szczytowa 200 W - wersja odporna na impulsy	
Odporność na napięcie powrotne	do 35 V	do 60 V
Współczynnik sprawności	≥ 92%	≥ 92%
Kategoria przepięciowa	III	
Stopień ochrony	IP54	
Stopień zanieczyszczenia	2	
Temperatura otoczenia podczas pracy	-30°C – +40°C ²⁾	
Temperatura otoczenia dla transportu i przechowywania	-40°C – +85°C	
Wysokość ustawienia n.p.m.	Maks. 1000 m ³⁾	

Wszystkie dane dotyczą temperatury otoczenia 20°C.

¹⁾ Wartość zgodna z regułą pomiaru Interroll Tętnienia resztkowe zgodnie z normami IEEE 1515-2000 i JEITA-RC9131A.

²⁾ Zastosowane przepusty przewodów w temperaturach poniżej -20°C można obciążać tylko statycznie.

³⁾ Od 1000 m należy oczekiwać znacznego obniżenia wartości.

4 Transport i magazynowanie

4.1 Transport



OSTRZEŻENIE

Zagrożenie życia z powodu uszkodzenia obudowy!

- Po transporcie sprawdzić każdy zasilacz pod kątem widocznych uszkodzeń.
- W przypadku stwierdzenia uszkodzeń wykonać zdjęcia uszkodzonych części.
- W przypadku uszkodzeń w transporcie należy niezwłocznie powiadomić spedytora lub firmę Interroll, aby nie utracić prawa do ewentualnych roszczeń odszkodowawczych.



OSTROŻNIE

Niebezpieczeństwo doznania obrażeń ciała w wyniku niewłaściwego transportu!

- Prace transportowe należy zlecać wyłącznie wykwalifikowanym i upoważnionym pracownikom.

Należy przestrzegać następujących wskazówek:

- Nie stawiać palet jedna na drugiej.
- Przed transportem sprawdzić, czy zasilacze Interroll są prawidłowo zamocowane.
- Unikać silnych uderzeń podczas transportu.
- Nie wolno narażać zasilaczy na silne wahania temperatury, ponieważ może to prowadzić do tworzenia się skroplin.

4.2 Przechowywanie



OSTROŻNIE

Niebezpieczeństwo doznania obrażeń ciała wskutek niewłaściwego przechowywania!

- Zwracać uwagę na bezpieczne przechowywanie zasilaczy.

Należy przestrzegać następujących wskazówek:

- Nie stawiać palet jedna na drugiej.

Montaż i instalacja

5 Montaż i instalacja

5.1 Ostrzeżenia dotyczące montażu



OSTRZEŻENIE

Zagrożenie życia z powodu uszkodzenia obudowy!

- Przed montażem sprawdzić każdy zasilacz pod kątem widocznych uszkodzeń.
- Nie montuj uszkodzonych zasilaczy!
- W przypadku uszkodzenia należy natychmiast poinformować dostawcę lub Interroll.

WSKAZÓWKA

Nieprawidłowe postępowanie podczas montażu zasilacza Interroll może spowodować straty materialne lub skrócenia żywotności zasilacza.

- Nie upuszczać zasilacza ani nie używać go w niewłaściwy sposób, aby uniknąć uszkodzeń wewnątrz niego.
- Nie montować zasilacza nad źródłami ciepła i upewnić się, że zachowane będzie naturalne krążenie powietrza w otoczeniu zasilacza.
- Nie wiercić w obudowie dodatkowych otworów i nie powiększać istniejących.

5.2 Położenie montażowe

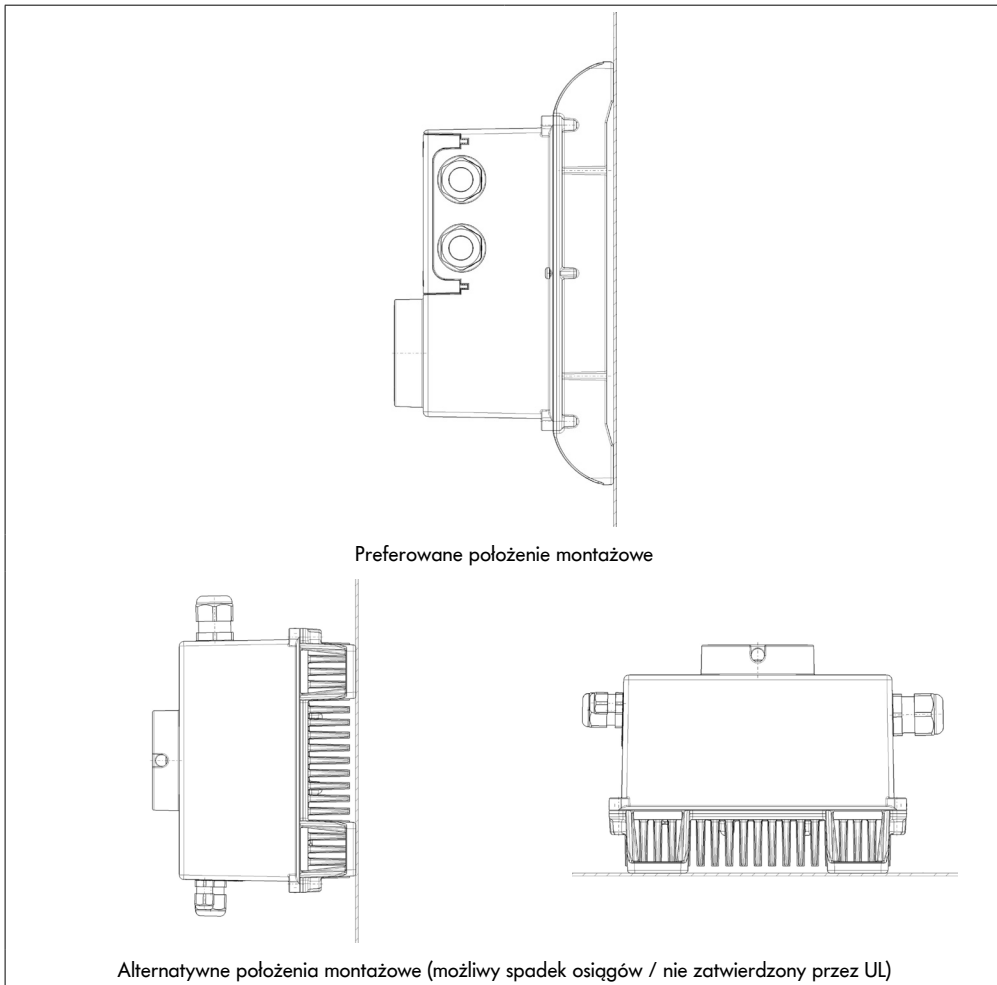


Aby uniknąć strat mocy, zamontować zasilacz w pobliżu sterowników Interroll.

Zamontować zasilacz w preferowanym położeniu (patrz ilustracja na kolejnej stronie).

W przypadku alternatywnych położení montażowych trzeba się liczyć ze spadkiem osiągnięć.

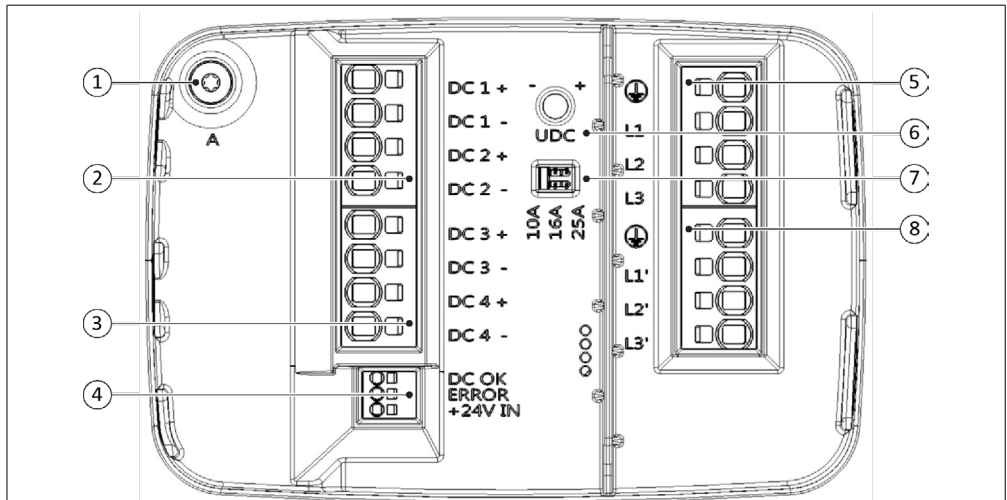
Dozwolone są następujące położenia montażowe:



- Zasilacz Interroll zamontować na płaskiej powierzchni ramy przenośnika.
- Upewnić się, że wkręty nie mogą się odkręcić pod wpływem drgań lub uderzenia i nie powstaną żadne naprężenia skrętne w obudowie.

Montaż i instalacja

5.3 Przyłącza i ustawienie



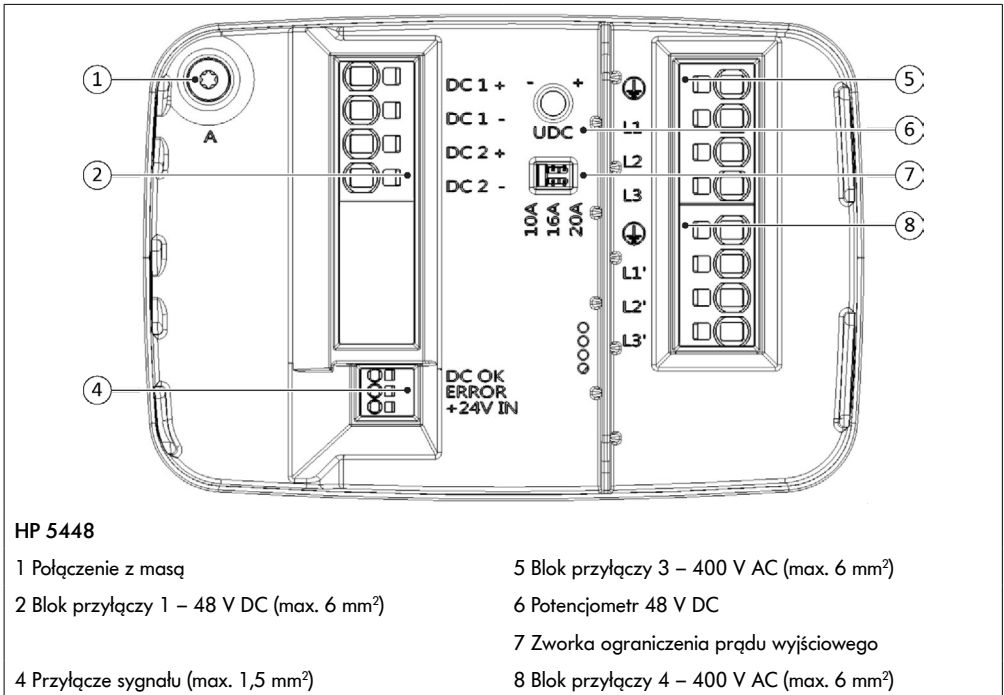
HP 5424

- | | |
|--------------------------------------------------------|---------------------------------------------------------|
| 1 Połączenie z masą | 5 Blok przyłączy 3 – 400 V AC (max. 6 mm ²) |
| 2 Blok przyłączy 1 – 24 V DC (max. 6 mm ²) | 6 Potencjometr 24 V DC |
| 3 Blok przyłączy 2 – 24 V DC (max. 6 mm ²) | 7 Zworka ograniczenia prądu wyjściowego |
| 4 Przyłącze sygnału (max. 1,5 mm ²) | 8 Blok przyłączy 4 – 400 V AC (max. 6 mm ²) |



Jeśli zworka nie jest podłączona, pojawia się komunikat o błędzie (zabezpieczenie nadprądowe).

Montaż i instalacja



HP 5448

1 Połączenie z masą

2 Blok przyłączy 1 – 48 V DC (max. 6 mm²)

4 Przyłącze sygnału (max. 1,5 mm²)

5 Blok przyłączy 3 – 400 V AC (max. 6 mm²)

6 Potencjometr 48 V DC

7 Zworka ograniczenia prądu wyjściowego

8 Blok przyłączy 4 – 400 V AC (max. 6 mm²)



Jeśli zworka nie jest podłączona, pojawia się komunikat o błędzie (zabezpieczenie nadprądowe).

Montaż i instalacja

(1) Połączenie z masą

Śruba oznaczona literą „A” stanowi połączenie z przewodem ochronnym PELV zasilania DC.



W celu kontroli izolacji (strona wtórna do PE) trzeba wykręcić śrubę „A”. Po zakończeniu kontroli ponownie ją wkręcić.

WSKAZÓWKA

Awaria zintegrowanego zabezpieczenia linii!

Połączenie uziemienia ochronnego PELV jest już zagwarantowane przez śrubę oznaczoną „A”. Dodatkowe podłączenie zacisków „DC 1 - do DC 4 -” do przewodu ochronnego wyłącza zintegrowaną ochronę linii i powoduje nieprawidłowe działanie elektroniki nadzorującej!

➤ Zaciski „DC 1 - do DC 4 -” nie mogą być podłączone do przewodu ochronnego!

2 Blok przyłączy 1 – 24/48 V DC

	HP5424	HP5448
DC 1 +	+ 24 V DC	+ 48 V DC
DC 1 -	0 V	0 V
DC 2 +	+ 24 V DC	+ 48 V DC
DC 2 -	0 V	0 V

(3) Blok przyłączy 2 – 24 V DC

	HP5424
DC 3 +	+ 24 V DC
DC 3 -	0 V
DC 4 +	+ 24 V DC
DC 4 -	0 V



Aby nie przeciążyć zacisków wyjściowych, zalecamy symetryczny rozdział na przyłączone urządzenia.

WSKAZÓWKA

Utrata ochrony przewodu wskutek nieprawidłowego przyłączenia

➤ Wyjść nie wolno okablowywać szeregowo ani równolegle!

(4) Przyłącze sygnału (Wyjścia tranzystorowe)

Wyjścia sygnału gotowości do zasilania DC i sygnału błędu zbiorczego.

	DC OK	ERROR
DC off; brak błędu; (ewentualnie brak zasilania)	L	H
DC on; brak błędu	H	H
DC on; Ostrzeżenie (np. zanik fazy sieciowej itp.)	H	L
DC off; Błąd (np. prąd przetężeniowy, przeciążenie itp.)	L	L



Wyjście ERROR jest odporne na przerwanie przewodu.
Przewód napięcia sterującego 24 V ułożyć osobno.

(6) Potencjometr regulacyjny UDC

Precyzyjna regulacja napięcia wyjściowego DC

	HP5424	HP5448
Zakres nastawczy	24–28 V DC	48–54 V DC

WSKAZÓWKA

Niebezpieczeństwo zniszczenia wbudowanego potencjometru!

- Nie przekraczać końcowego położenia potencjometru (to nie jest potencjometr obracający się bez ograniczeń!).

Montaż i instalacja

(7) Ustawienie zworki zabezpieczenia przewodu DC

Zabezpieczenie przewodu DC będzie ustawione odpowiednio do przyłączonego urządzenia RollerDrive.

	HP5424	HP5448
Wybór	10 A* / 16 A / 25 A	10 A* / 16 A / 20 A

*Ustawienie fabryczne

WSKAZÓWKA

Przeciążenie przyłączonego urządzenia RollerDrive!

➤ Pamiętać o właściwym ustawieniu zabezpieczenia przewodu DC.



Zabezpieczenie przewodu DC ma element odłączający wspólny dla wszystkich wyjść. W przypadku wystąpienia prądu przetężeniowego lub przeciążenia w pojedynczym wyjściu nastąpi odłączenie wszystkich wyjść.

(5) Blok przyłączy 3 – 400 V AC

Zaciski wejściowe zasilania 400 V.



Do przyłączenia zasilacza Interroll wystarczy czterożyłowy kabel przyłączeniowy bez przewodu neutralnego.

(8) Blok przyłączy 4 – 400 V AC

Zaciski wyjściowe do pętli równoległej zasilania 400 V kolejnego zasilacza Interroll.



Aby uniknąć nieprawidłowego ułożenia kabli zakresu napięć DC i AC, w komorze zacisków jest przegroda.

Dławiki kablowe przewodu zasilającego i do pętli równoległej przewodu zasilającego są typu M25.

Producent / Typ: Jacob GmbH - Perfect 50.625 PA/SW UL-File: QCRV2.E140310

Dławiki kablowe przewodów do sterowników Interroll są typu M20.

Producent / Typ: Jacob GmbH - Perfect 50.620 PA/SW UL-File: QCRV2.E140310

Dławiki kablowe przewodu sygnałowego są typu M12.

Producent / Typ: Jacob GmbH - Perfect 50.612 PA/SW UL-File: QCRV2.E140310

W stanie dostarczonym wszystkie dławiki są zaślepienie zatyczkami okrągłymi.

5.4 Instalacja elektryczna



OSTRZEŻENIE

Zagrożenie życia wskutek porażenia prądem elektrycznym!

- Przed montażem sprawdzić każdy zasilacz pod kątem widocznych uszkodzeń.
- Nie montuj uszkodzonych zasilaczy!
- W przypadku uszkodzenia należy natychmiast poinformować dostawcę lub Interroll.
- Elektryczne prace instalacyjne mogą wykonywać wyłącznie elektrycy.
- Przed zainstalowaniem, odłączeniem lub przyłączeniem zasilacza Interroll wyłączyć instalację przenośnikową i zabezpieczyć przed niezamierzonym ponownym włączeniem.
- Napięcie robocze włączyć dopiero po przyłączeniu wszystkich przewodów i zamontowaniu pokrywy zasilacza.

WSKAZÓWKA

Niebezpieczeństwo uszkodzenia zasilacza!

- Jako kabel zasilający do zasilacza wybrać taki, którego parametry są dostosowane do danego przypadku, szczególnie odnośnie do przekroju i izolacji.
- Ponieważ temperatura w komorze zaciskowej może przekraczać 60 ° C przy obciążeniu znamionowym, upewnij się, że stosowane kable połączeniowe są dopuszczone do temperatur > 80 ° C.
- Upewnij się, że podczas otwierania obudowy, do wnętrza nie może dostać się kurz lub osady zabrudzeń.
- Zwraca uwagę na prawidłowe uziemienie wszystkich przyłączonych podzespołów.

WSKAZÓWKA

Profesjonalna instalacja!

- Przed rozpoczęciem podłączania kabli urządzenie należy zamontować na przeznaczony do tego powierzchni montażowej!
- Kable muszą być poprowadzone i zabezpieczone w taki sposób, aby dławiki kablowe lub punkty połączeń elektrycznych nie były naprężone mechanicznie!
- Użyć przewodu licowego. Można go przyłączać do zacisków bezpośrednio, bez konieczności używania końcówek kablowych.

Montaż i instalacja

Informacje dotyczące aplikacji

Poniższe informacje mają ułatwić użytkownikowi eksploatację zasilacza Interroll. Nie dajemy gwarancji na kompletność tych informacji. W poszczególnych przypadkach sprawdzić, jak dalece konkretne warunki zastosowania zezwalają na zastosowanie tych informacji. Priorytet mają przepisy instalacyjne i dotyczące bezpieczeństwa obowiązujące w danym miejscu użytkowania.

Przyłącza i zabezpieczenie od strony sieci

Zasilacz Interroll nie ma żadnych wewnętrznych zabezpieczeń. Ze względu na zasadę działania zasilacza, przeciążenia od strony obciążenia nie są przenoszone na przyłącze sieciowe. Dlatego nieskuteczne byłyby zabezpieczenia od strony sieci.

Parametry bezpiecznika (bezpieczników) od strony sieci można skoncentrować na ochronie przewodu.



Aby zagwarantować pełną wydajność zasilacza, zalecane jest zastosowanie od strony sieci monitorowania faz lub bezpieczników zagnieżdżonych.

WSKAZÓWKA

Profesjonalna instalacja!

- Dłuższa/stoła praca zasilacza tylko z dwoma fazami jest zabroniona!
-

Przyłącze i zabezpieczenia od strony obciążenia

Zasilacz wyposażono w elektroniczne zabezpieczenie przewodu DC.

Zgodnie z ustawieniem zworki do ograniczenia prądu wyjściowego (patrz „Przyłącza i ustawienie” na stronie 24) nastąpi ocena prądów wyjściowych oraz prądu zsumowanego i wyłączenie w przypadku przekroczenia odpowiedniej wartości.

Moc łączna 1 kW lub przeciążenie 1,5 kW na 4 sekundy, będzie dodatkowo monitorowana niezależnie.

Wyłączenie powoduje przerwanie dopływu energii.

Wyłączenie monitoruje wybudowany kontroler regulacyjny. Jeżeli w czasie oczekiwanego czasu reakcji nie nastąpi zatrzymanie wtórnego przepływu energii, dojdzie do wyłączenia wymuszonego. Gwarantuje to, że w żadnym przypadku nie nastąpi przekroczenie określonego czasu reakcji funkcji bezpieczeństwa.



Wyłączenie i ponowne włączenie wyłącznikiem/włłącznikiem DC powoduje zresetowanie błędu.

Przenośnik z zainstalowaną większą liczbą zasilaczy Interroll

Jeżeli przenośnik potrzebuje większej mocy przyłączowej niż może to zapewnić jeden zasilacz Interroll, przenośnik trzeba podzielić na sekcje zasilania. Każdą z tych sekcji musi zasilać osobny zasilacz.



Połączenie szeregowe lub równoległe połączeń obciążenia dwóch lub więcej zasilaczy jest niedozwolone!

W razie podziału na sekcje zasilania, podczas projektowania urządzenia sterującego trzeba mieć na uwadze wymagane jednoczesne włączanie sekcji (patrz także wskazówki w instrukcjach obsługi przyłączonego sterownika Interroll).

W celu ułatwienia instalacji możliwe jest puszczanie przyłącza sieciowego przez pętlę równoległą. Każdy zasilacz Interroll ma miejsce na dodatkowy zacisk i dodatkowy dławik kablowy M20 do przyłączenia kolejnego zasilacza. Podczas projektowania trzeba uwzględnić odpowiednie wymogi dotyczące obciążalności przewodu zasilającego, zabezpieczenia i wymogu przelączania.

Przyłączenie elektryczne

- W używanych dławikach zastąpić zatyczki okrągłe odpowiednimi wkładkami uszczelniającymi.
- Przeprowadzić kabel przez dławik położony najbliżej danego zacisku.
- Upewnić się, że wszystkie dławiki są obecne i zaopatrzone w odpowiednie uszczelki.
- Zdjąć płaszcz z kabla i izolację z przewodów na odpowiedniej długości.
- Przyłączyć przewody zgodnie z planem zacisków (patrz „Przyłącza i ustawienie” na stronie 24).



Dla przewodu zasilającego zasilacza Interroll nie jest konieczne pole wirujące w prawo. Mimo to, w celu ułatwienia identyfikacji przyłączy, zalecamy użycie żył w odpowiednich kolorach.

WSKAZÓWKA

Nie otwierać obudowy!

- Obudowy (oprócz komory zacisków) nie wolno otwierać. Otwarcie obudowy powoduje wygaśnięcie certyfikatu kontroli, a przez to gwarancji firmy Interroll!
- Zapętlenie linii zasilającej jest ograniczone do maksymalnie ośmiu zasilaczy!

Uruchomienie i eksploatacja

6 Uruchomienie i eksploatacja

6.1 Uruchomienie

Kontrola przed pierwszym uruchomieniem

- Upewnić się, że zasilacz właściwie zamocowano do ramy przenośnika i wszystkie śruby są odpowiednio dokręcone.
- Upewnić się, że miejsca przejść do innych podzespołów nie stwarzają żadnych dodatkowych miejsc zagrożeń.
- Upewnić się, że okablowanie jest zgodne ze specyfikacją i postanowieniami ustawowymi.
- Sprawdzić wszystkie zabezpieczenia.
- Przeprowadzić kontrolę izolacji.

WSKAZÓWKA

Niebezpieczeństwo uszkodzenia zasilacza!

- Ponieważ zasilacz wyposażono w warystory do obudowy, kontrola izolacji (strona pierwotna do PE) w urządzeniu może się odbyć przy maks. 500 V!



W czasie kontroli izolacji znieść stan przełączający PELV. Użytkownik jest odpowiedzialny za to, aby na koniec przywrócić prawidłowy stan przełączający (patrz „Przyłącza i ustawienie” na stronie 24).

- Ewentualnie przed pierwszym włączeniem, a po montażu i instalacji przeprowadzić dalsze kontrole zgodnie z przepisami obowiązującymi na miejscu użytkowania.

6.2 Eksploatacja



OSTRZEŻENIE

Niebezpieczeństwo zmiążdżenia i zagrożenie ze strony obracających się części w wyniku niekontrolowanego uruchomienia urządzenia RollerDrive!

- Przed włączeniem napięcia roboczego upewnić się, że nikt nie znajduje się w obszarach zagrożenia przenośnika.



OSTROŻNIE



Ryzyko poparzenia!

- W zależności od obciążenia i temperatury otoczenia możliwe są temperatury $> 65^{\circ}\text{C}$ na radiatorze zasilacza.

Kontrola przed każdym uruchomieniem

- Sprawdzić zasilacz pod kątem widocznych uszkodzeń.



OSTRZEŻENIE

Zagrożenie życia z powodu uszkodzenia obudowy!

- Natychmiast wyłączyć uszkodzone zasilacze i zabezpieczyć przed ponownym włączeniem!
- Poinformuj odpowiedzialnego przełożonego i elektryka.
- Sprawdzić wszystkie zabezpieczenia.



Zapewnić wymagane warunki otoczenia podczas eksploatacji (patrz „Dane techniczne” na stronie 19).

- Włączyć napięcie zasilające DC urządzenia Interroll RollerDrive obracając włącznik/wyłącznik DC w położenie „I”.

6.3 Sposób postępowania w razie wypadku lub usterki

- Natychmiast zatrzymać instalację przenośnikową, odłączyć od źródła energii elektrycznej i zabezpieczyć przed przypadkowym ponownym włączeniem.
- W razie wypadku: udzielić pierwszej pomocy i wezwać pogotowie.
- Poinformować właściwego przełożonego.
- Zlecić usunięcie usterki pracownikom wykwalifikowanym.
- System przenośnika wolno przywrócić do użytkowania dopiero po zatwierdzeniu przez pracowników wykwalifikowanych.

Konserwacja i czyszczenie

7 Konserwacja i czyszczenie



OSTRZEŻENIE

Niebezpieczeństwo doznania obrażeń ciała w wyniku niewłaściwego postępowania!

- Konserwacja i czyszczenie mogą być wykonywane wyłącznie przez upoważnionych i przeszkolonych (wykwalifikowanych) pracowników.
 - Prace związane z konserwacją i czyszczeniem wolno wykonywać tylko przy odłączonym napięciu. Odłączyć zasilacz od źródła energii elektrycznej i zabezpieczyć przed przypadkowym ponownym włączeniem.
 - Rozstawić znaki informujące, że jest prowadzona konserwacja lub czyszczenie.
-



OSTROŻNIE

Ryzyko poparzenia!

- W zależności od obciążenia i temperatury otoczenia możliwe są temperatury $> 65\text{ }^{\circ}\text{C}$ na radiatorze zasilacza.
-

7.1 Konserwacja

Sam zasilacz jest bezobsługowy.

- Regularnie kontrolować przyłącza i zamocowania (wzrokowo).
- Kontrolować, czy wszystkie podzespoły są nieuszkodzone (wzrokowo).

W razie potrzeby można przeprowadzić kontrolę izolacji lub zabezpieczenia przewodu DC.

W razie potrzeby trzeba oczyścić obudowę.



Nigdy nie próbować otwierać zasilacza (z wyjątkiem komory zacisków)!

7.2 Czyszczenie

- Usunąć obce ciała i większe zabrudzenia z powierzchni obudowy.
- Usunąć lżejsze zabrudzenia suchą szmatką.
- Nie używać ostrych narzędzi do czyszczenia zasilacza.

8 Pomoc w przypadku usterek



OSTRZEŻENIE

Niebezpieczeństwo doznania obrażeń ciała w wyniku niewłaściwego postępowania!

- Wyszukiwanie błędów należy zlecać wyłącznie wykwalifikowanym i upoważnionym pracownikom.
- Wyszukiwanie błędów należy przeprowadzać przy braku zasilania elektrycznego
- Odlączyć zasilacz od źródła energii elektrycznej i zabezpieczyć przed przypadkowym ponownym włączeniem.



OSTROŻNIE

Ryzyko poparzenia!

- W zależności od obciążenia i temperatury otoczenia możliwe są temperatury $> 65\text{ }^{\circ}\text{C}$ na radiatorze zasilacza.

8.1 Diagnostyka błędów

- Opis diody LED sygnalizującej stan – patrz „Dioda LED sygnalizująca stan HP5424/HP5448” na stronie 17.
- Patrz także tabela „(4) Przyłącze sygnału” na stronie 27.

Wycofanie z użytkowania i utylizacja

9 Wycofanie z użytkowania i utylizacja



OSTRZEŻENIE

Niebezpieczeństwo doznania obrażeń ciała w wyniku niewłaściwego postępowania!

- Wycofywanie z eksploatacji należy zlecać wyłącznie wykwalifikowanym i upoważnionym pracownikom.
- Zasilacz wolno wycyfować z eksploatacji wyłącznie po odłączeniu od napięcia.
- Odłączyć zasilacz od źródła energii elektrycznej i zabezpieczyć przed przypadkowym ponownym włączeniem.



OSTROŻNIE

Ryzyko poparzenia!

- W zależności od obciążenia i temperatury otoczenia możliwe są temperatury $> 65^{\circ}\text{C}$ na radiatorze zasilacza.

9.1 Wyłączenie z eksploatacji

- Wyłączyć napięcie zasilające DC sterownika Interroll obracając włącznik/wyłącznik DC w położenie „0”.
- Odłączyć wszystkie kable od zasilacza.
- Odkręcić wkręty mocujące zasilacz do ramy przenośnika.
- Zdjąć zasilacz z ramy przenośnika.

9.2 Utylizacja



Zasadniczo operator jest odpowiedzialny za profesjonalną i przyjazną dla środowiska utylizację produktów.

Należy przestrzegać implementacji dyrektywy WEEE 2012/19/UE do prawa krajowego.

Alternatywnie, Interroll oferuje odbiór produktów.

Kontakt:

atse.customerservice@interroll.com

10 Dodatek

10.1 Akcesoria

Artykuł	Numer katalogowy
Przewód płaski zasilania (25 m)	S-1004030
Wkładek uszczelniających do zasilacza – okrągłe opakowanie*	S-1115405
Wkładek uszczelniających do zasilacza – opakowanie dla linii ASI*	S-1115406
Wkładek uszczelniających do zasilacza – opakowanie dla dwóch kabli ASI*	S-1115407

* Średnica kabla w połączeniu z odpowiednimi wkładkami uszczelniającymi firmy Jacob GmbH:

Wkładka uszczelniająca	Kabel Ø [mm]	
	VDE / EN	UL
M12 Wkładka uszczelniająca „WJ-RD 7”	2 - 5	3,1 - 5
M20 Wkładka uszczelniająca „WJ-RDM 20/T”	5 - 13	9 - 13
M25 Wkładka uszczelniająca „WJ-RDM 25/T”	8 - 17	11 - 17
1 x ASI 2,5 mm ² „WJ-DM 20/ASI/1”	Do płaskiego przewodu zasilającego 2 x 2,5mm ²	
2 x ASI 2,5 mm ² „WJ-DM 20/ASI/2”	Do dwóch płaskich przewodów zasilających ASI 2 x 2,5mm ²	

10.2 Tłumaczenie oryginalnej deklaracji zgodności

Deklaracja zgodności

Dyrektywa niskonapięciowa 2014/35/UE

Dyrektywa w sprawie kompatybilności
elektromagnetycznej 2014/30/UE

Dyrektywa RoHS 2011/65/UE

Firma

Interroll Software & Electronics GmbH
Im Südpark 183
4030 Linz
AUSTRIA

producent

- **zasilaczy Interroll High Performance HP5424 – numer modelu 1113899, 1137434**
- **zasilaczy Interroll High Performance HP5448 – numer modelu 1113900, 1137435**

deklaruje niniejszym ich zgodność z obowiązującymi przepisami i powiązanych z nimi oznaczeniem CE zgodnie z powyższymi dyrektywami.

Lista zastosowanych norm zharmonizowanych:

EN 61010-2-201:2013 / AC: 2013

EN 61326-1:2013

EN IEC 63000:2018

Pełnomocnik odpowiedzialny za sporządzenie dokumentacji technicznej:

Interroll Software & Electronics GmbH, Im Südpark 183, 4030 Linz



Andreas Eglseer
Managing Director, Interroll Software & Electronics GmbH
Linz, 01.07.2023

INSPIRED BY EFFICIENCY

PL | 07/2023 | Version 2.3