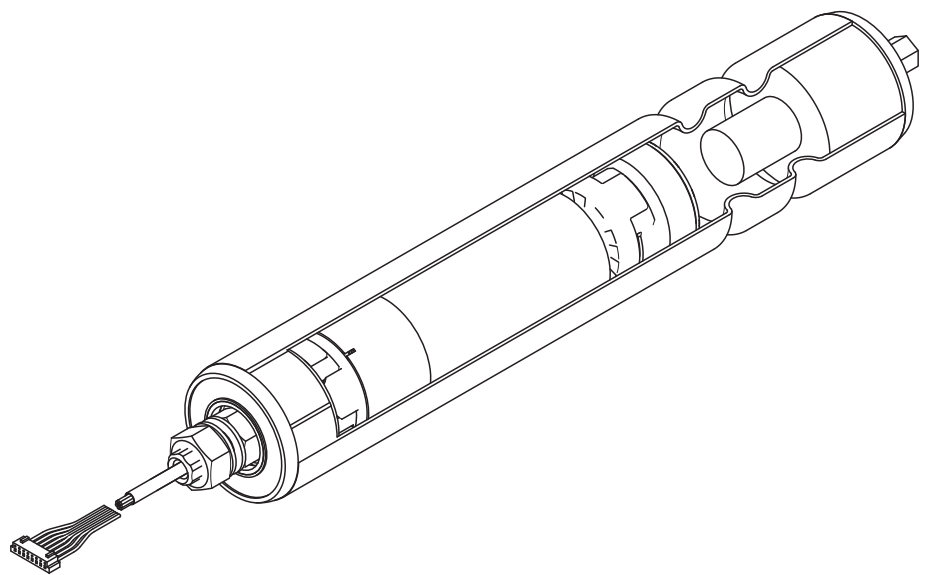




INSPIRED BY
EFFICIENCY



Mode d'emploi

Interroll RollerDrive

EC100
EC110

Adresse du fabricant

Interroll Engineering GmbH
Hoferhof 16
D-42929 Wermelskirchen
Tél. +49 2193230
Fax : +49 2190 2022
www.interroll.com

Droits d'auteur sur ces instructions de service

Les droits d'auteur sur ces instructions de service demeurent la propriété d'Interroll Engineering GmbH. Les instructions de service contiennent des prescriptions et des dessins techniques qui ne doivent être ni photocopiés, ni propagés, ni utilisés à des fins de concurrence, ni transmis à des tiers, que ce soit dans leur intégralité ou partiellement.

Table des matières

A propos de ce document	
Remarques relatives à l'utilisation des instructions de service	2
Avertissements figurant dans ce document	2
Autres symboles	3
Sécurité	
Consignes de sécurité fondamentales	4
Utilisation conforme aux prescriptions	4
Utilisation non conforme	4
Personnel spécialisé	5
Dangers	5
Interfaces avec d'autres appareils	6
Modes de fonctionnement	6
Informations sur le produit	
Composants	7
Description du produit	7
Plaque signalétique du RollerDrive	8
Identification du produit	8
Caractéristiques techniques	9
Données de puissance du RollerDrive EC100 avec DriveControl	10
Données de puissance du RollerDrive EC110 avec DriveControl HC-EC110	10
DriveControls pour le RollerDrive EC1xx	11
Connecteur du moteur	11
Dimensions de l'axe du moteur	12
Dimensions des bases de palier côté non entraîné	13
Disposition des gorges de courroie ronde	14
RollerDrives coniques	14
Frein de maintien pour RollerDrive EC100	15
Transport et stockage	
Transport	16
Roulement	16
Montage et installation	
Avertissements relatifs au montage	17
Avertissements relatifs à l'installation électrique	18
Montage du RollerDrive	19
Outil de montage	21
Palier anti-rotation	22
Installation électrique	23
Mise en service et fonctionnement	
Mise en service	24
Fonctionnement	24
Comportement en cas d'accident ou de panne	25
Entretien et nettoyage	
Avertissements relatifs à l'entretien et au nettoyage	26
Entretien	26
Nettoyage	26
Mesures à prendre en cas de dysfonctionnements	
Recherche des défauts	27
Mise hors service et mise au rebut	
Mise hors service	28
Élimination	28
Annexe	
Accessoires	29
Déclaration d'incorporation	30

A propos de ce document

Remarques relatives à l'utilisation des instructions de service

Les RollerDrives EC100 et EC110 sont appelés RollerDrive EC1xx dans le présent mode d'emploi.

Contenu du mode d'emploi

Le présent mode d'emploi contient des remarques et des informations importantes sur les différentes phases de fonctionnement du RollerDrive EC1xx :

- Transport, montage et mise en service;
- Fonctionnement sûr, entretien, aide en cas de pannes, élimination des déchets ;
- Accessoires

Validité de ces instructions de service

Le mode d'emploi décrit le RollerDrive EC1xx au moment de sa livraison par Interroll.

En plus de ce mode d'emploi, il existe des accords contractuels et des documents techniques spécifiques aux modèles spéciaux.

Ces instructions de service font partie intégrante du produit

- Pour garantir un fonctionnement sans perturbations et sûr, ainsi que pour avoir droit à la garantie, lisez le mode d'emploi et respectez-en les remarques avant d'utiliser le RollerDrive EC1xx.
- Conservez le mode d'emploi à proximité du RollerDrive EC1xx.
- Transmettez le mode d'emploi à tout exploitant ou utilisateur ultérieur du RollerDrive EC1xx.
- Interroll décline toute responsabilité pour les dommages ou pannes susceptibles de résulter d'une non-observation de ces instructions de service.
- Contactez le service après-vente Interroll, si vous avez des questions après la lecture de ces instructions de service. Vous trouverez à la dernière page les contacts dans votre région.

Avertissements figurant dans ce document

Les avertissements dans ce document préviennent contre les dangers risquant de survenir lors de l'utilisation du RollerDrive EC1xx. Vous trouverez les avertissements concernés au chapitre Sécurité (*voir "Sécurité", page 4*) et au début de chaque chapitre.

Les avertissements ont trois niveaux de danger. Vous les reconnaissez aux mots-clés suivants :

- Danger
- Avertissement
- Attention

Mot-clé	Signification
Danger	Prévient d'un danger directement imminent qui, s'il n'est pas évité, entraîne de graves blessures corporelles voire la mort.
Avertissement	Prévient d'un danger directement imminent, qui, s'il n'est pas évité, peut entraîner de graves blessures corporelles voire la mort.
Attention	Prévient d'un danger directement imminent qui, s'il n'est pas évité, peut entraîner des blessures légères ou bénignes.

A propos de ce document

Configuration d'un avertissement



DANGER

Vous trouvez ici le type et la source du danger

Vous voyez ici les conséquences éventuelles d'une non-observation de l'avertissement.

- Vous voyez ici les mesures permettant de neutraliser le danger.

Autres symboles

AVIS

Ce symbole attire l'attention sur des dégâts matériels éventuels

- Vous voyez ici les mesures permettant d'éviter ces dégâts matériels.



Ce symbole attire l'attention sur une remarque ayant trait à la sécurité.



Ce symbole attire l'attention sur des informations utiles et importantes.

- Ce symbole attire l'attention sur une action à exécuter.

Sécurité

Consignes de sécurité fondamentales

Le RollerDrive EC1xx est construit conformément au niveau de la technique et livré de façon à fonctionner de façon sûre, mais son utilisation peut représenter certains dangers :

- Risque de blessures voire danger de mort de l'utilisateur ou de tiers ;
- Endommagements du RollerDrive et d'autres biens matériels.



La non-observation des remarques contenues dans ces instructions de service peut entraîner de graves blessures, voire la mort.

- Veuillez toujours lire intégralement le mode d'emploi et les consignes de sécurité qu'il contient avant de commencer le travail avec le RollerDrive et observer les remarques.
- Le travail avec le RollerDrive ne doit être confié qu'à un personnel spécialisé et formé en conséquence.
- Quand vous travaillez avec le RollerDrive, conservez toujours le mode d'emploi à proximité du poste de travail de façon à pouvoir le consulter rapidement, si besoin est.
- Observez toujours les prescriptions nationales en vigueur en matière de sécurité.
- Contactez le service après-vente Interroll, si vous avez des questions après la lecture de ces instructions de service. Vous trouverez à la dernière page les contacts dans votre région.

Utilisation conforme aux prescriptions

Le RollerDrive EC1xx est réservé exclusivement à l'usage industriel et dans les environnements appropriés et ne doit servir qu'au transport d'éléments isolés, tels que les pièces, cartons ou caisses. Il doit être intégré dans une unité ou une installation de convoyage. Toute autre utilisation est considérée comme non conforme.

Les transformations arbitraires susceptibles de nuire à la sécurité du produit sont interdites.

Le RollerDrive EC1xx ne doit fonctionner que dans les limites de performance prescrites.

Utilisation non conforme

Le RollerDrive EC1xx n'est pas approprié pour le transport de personnes, de produits en vrac ou de petites pièces.

Le RollerDrive ne doit pas être soumis à des coups ou à des chocs.

Les applications divergeant de l'utilisation conforme du RollerDrive EC1xx requièrent l'accord d'Interroll.

Sécurité

Personnel spécialisé

Par personnel spécialisé, on entend les personnes capables de lire et de comprendre le mode d'emploi et d'exécuter dans les règles les travaux en tenant compte des prescriptions nationales.

Le travail avec le RollerDrive ne doit être confié qu'à un personnel spécialisé et formé en conséquence, en tenant compte de ce qui suit :

- Notices et dessins correspondants ;
- Consignes de sécurité du mode d'emploi ;
- Prescriptions et dispositions spécifiques à l'installation ;
- Prescriptions et dispositions nationales ou locales relatives à la sécurité du travail et à la prévention des accidents.

Dangers



Vous trouverez ici des informations relatives aux différents types de dangers ou de dommages susceptibles de se produire, quand le RollerDrive EC1xx fonctionne.

Blessures corporelles

- Les travaux d'entretien et les réparations de l'appareil ne doivent être exécutés que par un personnel spécialisé et autorisé, en tenant compte des dispositions en vigueur.
- Avant de mettre le RollerDrive sous tension, s'assurer qu'aucune personne non autorisée ne séjourne à proximité du convoyeur.

Electricité

- Ne procéder à des travaux d'installation et d'entretien que lorsque l'installation est hors tension. Protéger le RollerDrive contre une remise sous tension involontaire.

Pièces en rotation

- Ne pas approcher les doigts ou les cheveux de pièces en rotation.
- Les personnes ayant les cheveux longs doivent porter une résille.
- Porter des vêtements de travail ajustés.
- Ne pas porter de bijoux, tels que des colliers ou bracelets.
- Porter des chaussures de sécurité.

Environnement de travail

- Ne pas utiliser le RollerDrive dans des zones à risques d'explosion.
- Débarrasser la zone de travail des matériels et objet inutiles.
- Porter des chaussures de sécurité.
- Prescrire et surveiller la pose avec précaution du produit à transporter.

Pannes survenant pendant le fonctionnement

- Inspecter régulièrement les endommagements visibles du RollerDrive.
- En cas de dégagement de fumée, bruits inhabituels ou de produits bloqués ou défectueux, arrêter immédiatement le RollerDrive et le protéger contre une remise en service involontaire.
- Faire immédiatement appel à du personnel spécialisé afin de déterminer la cause de la panne.
- Ne pas monter sur le RollerDrive pendant qu'il fonctionne.

Entretien

- Comme il s'agit d'un produit exempt d'entretien, il suffit de contrôler régulièrement les endommagements visibles du RollerDrive, les bruits inhabituels et le bon serrage des vis et des écrous.
- Ne pas ouvrir le RollerDrive.

Démarrage involontaire

- S'assurer que le RollerDrive ne peut pas démarrer involontairement, en particulier lors du montage, de l'entretien et en cas de défaut.

Sécurité

Interfaces avec d'autres appareils

Lors de l'intégration du RollerDrive dans un système de convoyage, des dangers risquent d'apparaître. Ces points ne font pas partie de ce mode d'emploi et doivent être analysés lors de la mise au point, de l'installation et de la mise en service du système de convoyage.

- Après l'intégration du RollerDrive dans un système de convoyage, vérifier les éventuels nouveaux points dangereux sur l'ensemble de l'installation avant de démarrer le convoyeur.

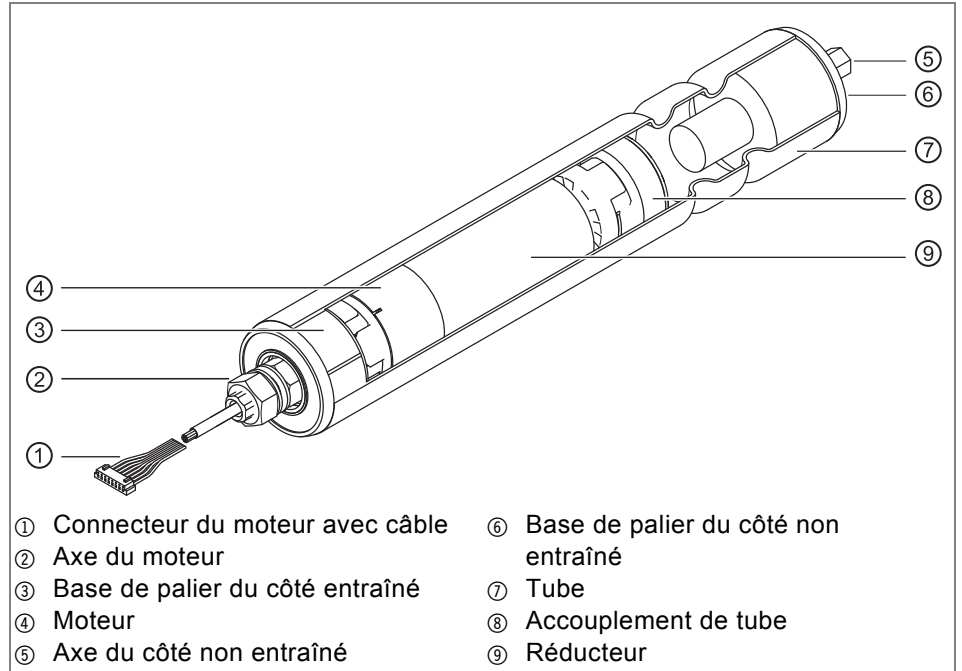
Modes de fonctionnement

Mode normal	Exploitation à l'état monté chez le client final en tant que composants dans un convoyeur dans une installation générale.
Mode spécial	Tous les modes de fonctionnement nécessaires pour assurer et conserver la sécurité du mode normal.

Mode de fonctionnement spécial	Explication	Remarque
Transport/stockage	Chargement et déchargement, transport et stockage	-
Assemblage/mise en service	Montage chez le client final et exécution du test de fonctionnement	Machine hors tension
Nettoyage	Nettoyage extérieur	Machine hors tension
Maintenance/réparation	Travaux de maintenance et d'entretien	Machine hors tension
Recherche des pannes	Recherche de pannes en cas de défauts	Machine hors tension
Dépannage	Réparation de la panne	Machine hors tension
Mise hors service	Démontage du convoyeur	Machine hors tension
Élimination	Élimination de RollerDrive et de l'emballage	-

Informations sur le produit

Composants



Description du produit

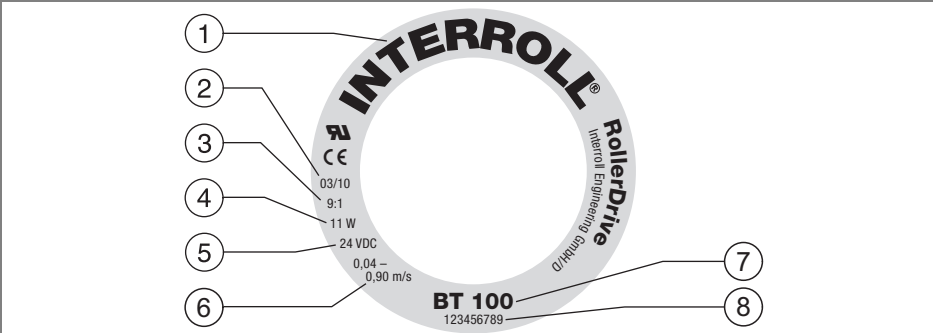
RollerDrive EC1xx est étanche conformément à la classe de protection IP54.

Un DriveControl correspondant est nécessaire pour le fonctionnement de RollerDrive EC1xx (voir "DriveControls pour le RollerDrive EC1xx", page 11).

Informations sur le produit

Plaque signalétique du RollerDrive

Les indications sur la plaque signalétique du RollerDrive servent à identifier le RollerDrive. Ceci est nécessaire pour pouvoir utiliser le RollerDrive de façon conforme.



The diagram shows a circular identification plate for the RollerDrive. The plate contains the following information:

- 1: Constructeur (INTERROLL)
- 2: Date de fabrication (03/10)
- 3: Rapport de réduction (9:1)
- 4: Puissance (11 W)
- 5: Tension nominale (24 VDC)
- 6: Plage de vitesse (0,04 - 0,90 m/s)
- 7: Type de RollerDrive (BT 100)
- 8: Numéro de série (123456789)

Plaque signalétique

① Constructeur	⑤ Tension nominale
② Date de fabrication	⑥ Plage de vitesse
③ Rapport de réduction	⑦ Type de RollerDrive
④ Puissance	⑧ Numéro de série

Identification du produit

Pour l'identification d'un RollerDrive, les informations ci-dessous sont requises. Vous pouvez entrer les valeurs de votre RollerDrive dans la dernière colonne.

Information	Valeur possible	Valeur spécifique
Plaque signalétique du RollerDrive	Type de moteur Rapport de réduction Numéro de série	
Diamètre de tube	50 mm ou 1,9 in	
Matériau du tube	Acier zingué, galvanisé, aluminium ou inox (avec ou sans élément enfichable)	
Longueur de rouleau	EL/BF	
Transmission du rouleau	Mode de transmission	
Axe du côté non entraîné	Axe à ressort ou taraudé (voir "Dimensions des bases de palier côté non entraîné", page 13)	

Informations sur le produit

Caractéristiques techniques

RollerDrive	EC100	EC110
Tension nominale	24 VCC	24 VCC
Plage de tension	22 à 28 VCC	22 à 28 VCC
Intensité à vide	0,6 A	0,6 A
Courant continu maximal	1,8 A	2,5 A
Courant de démarrage maximal	4,1 A	4,1 A
Puissance mécanique	18 W	31 W
Rendement du système (moteur)	42%	52%
Taux d'ondulation maximal de l'alimentation en tension	5%	5%
Niveau sonore (monté)	55 dB(A)	55 dB(A)
Indice de protection	IP54	IP54
Température de travail en fonctionnement	0 °C à 40 °C (32 °F à 104 °F)	
Température ambiante du transport et de l'entreposage	-20 °C à 75 °C (-4 °F à 167 °F)	
Variations de température	max. 1 °K/min; 3 h; 2 cycles selon IEC 68-2-14	
Humidité de l'air	max. 90 %, sans condensation	
Altitude d'installation au-dessus du niveau de la mer	max. 1000 m (max. 3300 ft)	



La puissance mécanique, les données de puissance et les courbes caractéristiques sont valables pour une température de 20 °C (68 °F).

Informations sur le produit

Données de puissance du RollerDrive EC100 avec DriveControl

Rapport de réduction	Couple nominal (1,8 A)	Couple de démarrage avec DriveControl DC-EC100 (4,1 A)	Couple de démarrage avec DriveControl HC-EC100 (4,1 A) ¹⁾	Vitesse maximale
12:1	0,37 Nm (3,3 in-lbf)	1,0 Nm (8,9 in-lbf)	1,4 Nm (12 in-lbf)	1,32 m/s (260 fpm)
16:1	0,48 Nm (4,2 in-lbf)	1,5 Nm (13,3 in-lbf)	1,8 Nm (16 in-lbf)	1,03 m/s (202 fpm)
24:1	0,75 Nm (6,6 in-lbf)	2,2 Nm (19,5 in-lbf)	2,8 Nm (25 in-lbf)	0,69 m/s (135 fpm)
36:1	1,17 Nm (10,4 in-lbf)	3,0 Nm (26,6 in-lbf)	3,8 Nm (34 in-lbf)	0,44 m/s (88 fpm)
48:1	1,24 Nm (11,0 in-lbf)	4,0 Nm (35,4 in-lbf)	5 Nm (44 in-lbf)	0,35 m/s (68 fpm)
64:1	1,82 Nm (16,1 in-lbf)	5,2 Nm (46,0 in-lbf)	6,1 Nm (54 in-lbf)	0,25 m/s (50 fpm)
96:1	3,00 Nm (26,6 in-lbf)	9,8 Nm (86,7 in-lbf)	11,3 Nm (100 in-lbf)	0,17 m/s (34 fpm)

¹⁾ Le HC-EC100 autorise un couple de démarrage plus élevé. Couple nominal similaire à celui du DC-EC100.

Charge statique maximale par rouleau : pas plus de 40 kg (88 lb).

Données de puissance du RollerDrive EC110 avec DriveControl HC-EC110

Rapport de réduction	Couple nominal (2,5 A)	Couple de démarrage (4,1 A)	Vitesse maximale
4:1	0,34 Nm (3 in-lbf)	1,2 Nm (11 in-lbf)	2,41 m/s (475 fpm)
9:1	0,75 Nm (6,6 in-lbf)	2,6 Nm (23 in-lbf)	1,07 m/s (211 fpm)
12:1	1,0 Nm (8,8 in-lbf)	3,5 Nm (31 in-lbf)	0,8 m/s (158 fpm)
16:1	1,5 Nm (13 in-lbf)	4,2 Nm (37 in-lbf)	0,6 m/s (119 fpm)
24:1	2,2 Nm (19,5 in-lbf)	5,8 Nm (51 in-lbf)	0,4 m/s (79 fpm)
36:1	3,0 Nm (26,5 in-lbf)	9,2 Nm (81 in-lbf)	0,27 m/s (53 fpm)
48:1	3,4 Nm (30 in-lbf)	11,5 Nm (102 in-lbf)	0,2 m/s (40 fpm)
64:1	4,25 Nm (37,6 in-lbf)	13,2 Nm (117 in-lbf)	0,15 m/s (30 fpm)

¹⁾ Charge statique maximale par rouleau : pas plus de 40 kg (88 lb). Les indications se réfèrent à un fonctionnement continu à charge maximale (mode S1).

Informations sur le produit

DriveControls pour le RollerDrive EC1xx

Interroll recommande l'emploi du RollerDrive EC1xx avec le DriveControl correspondant.

RollerDrive	DriveControl correspondant	Description
EC100	DC-EC100	Carte de commande du moteur sans fonction ZPA
	HC-EC100	ZPA et commande du moteur en un seul appareil, application séparée possible
EC110	HC-EC110	ZPA et commande du moteur en un seul appareil, application séparée possible

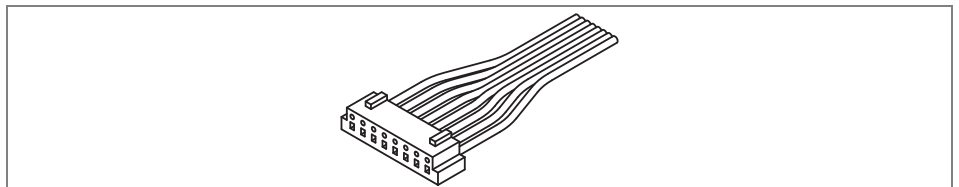


Vous trouverez de plus amples informations sur le DriveControl dans le mode d'emploi correspondant et les catalogues ou publications respectives sous www.interroll.com.

Connecteur du moteur

Le connecteur du moteur pour le RollerDrive EC1xx est fabriqué par AMP et comprend un connecteur (n° de réf. AMP 175778-8) et des broches de raccordement (n° de réf. AMP 1-175102-1). En cas de rupture des câbles, le connecteur peut être réparé au moyen d'un outil de sertissage directement disponible auprès de AMP (n° de réf. 9184381).

Code des couleurs des conducteurs du moteur

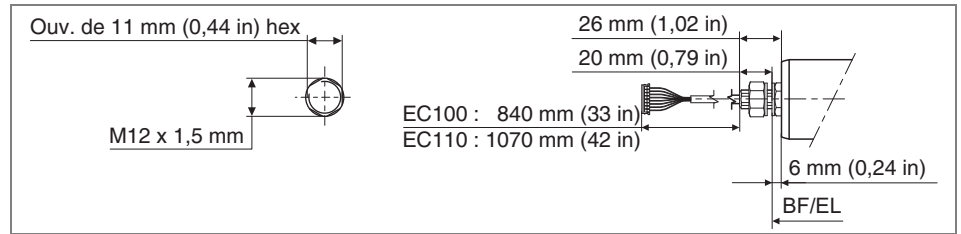


Couleur	Conducteur	Description	
Noir	Phase C	Conducteur du moteur avec AWG 22 (0,32 mm ²)	
Blanc	Phase B		
Rouge	Phase A		
Jaune	S3 (C)	Conducteur du capteur à effet Hall avec	
Orange	S2 (B)		• AWG 26 (0,13 mm ²) pour EC100
Marron	S1 (A)		• AWG 22 (0,32 mm ²) pour EC110
Bleu	4,5 à 20 VCC		
Vert	Terre		

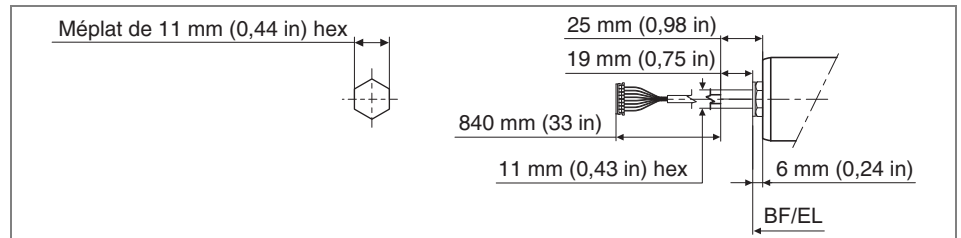
Informations sur le produit

Dimensions de l'axe du moteur

Configuration standard



Configuration hexagonale EC110



Informations sur le produit

Dimensions des bases de palier côté non entraîné

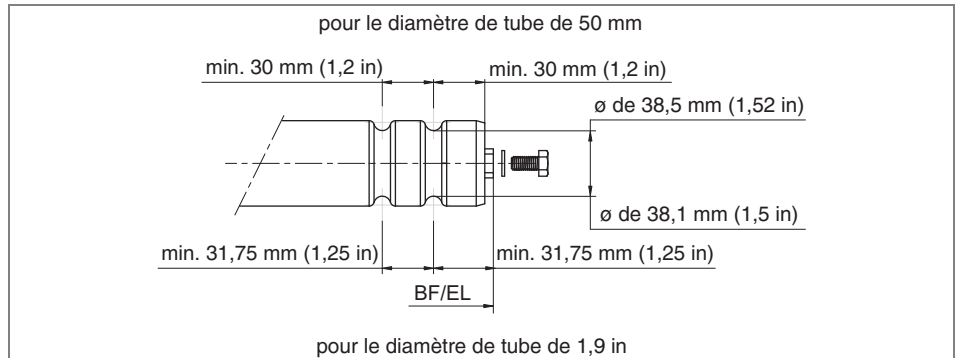
	11 mm (0,44 in) hexagonal, Axe à ressort	Axe taraudé M8 (FTM8)
Droit		
Tête pour courroie ronde		
Tête pour courroie PolyVee		
Tête pour courroie crantée		<p>Poly-Chain GT ; pas de 8 mm ; 18 dents</p>
Tête à pignon double denture		<p>Axe hexagonal 11 mm (0,44 in) ; pas de 3/8 pouces ; 20 dents</p>

BF/EL = Between Frames / longueur entrefer

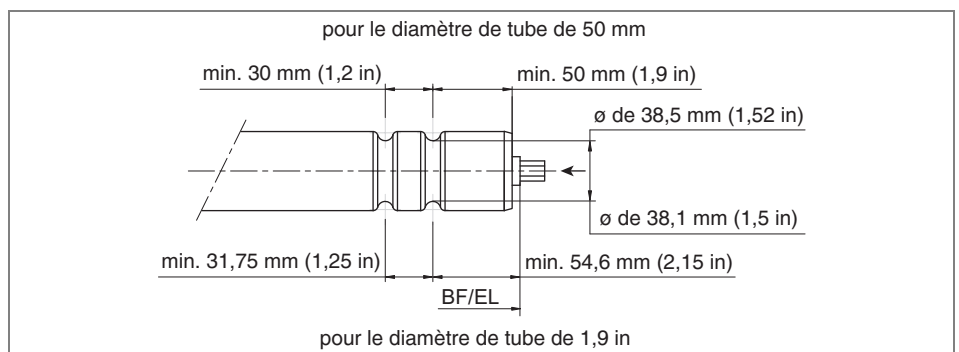
Informations sur le produit

Disposition des gorges de courroie ronde

Axe taraudé M8, simple roulement



Axe hexagonal à ressort, double roulement



D'autres dispositions des gorges sur le tube sont possibles.

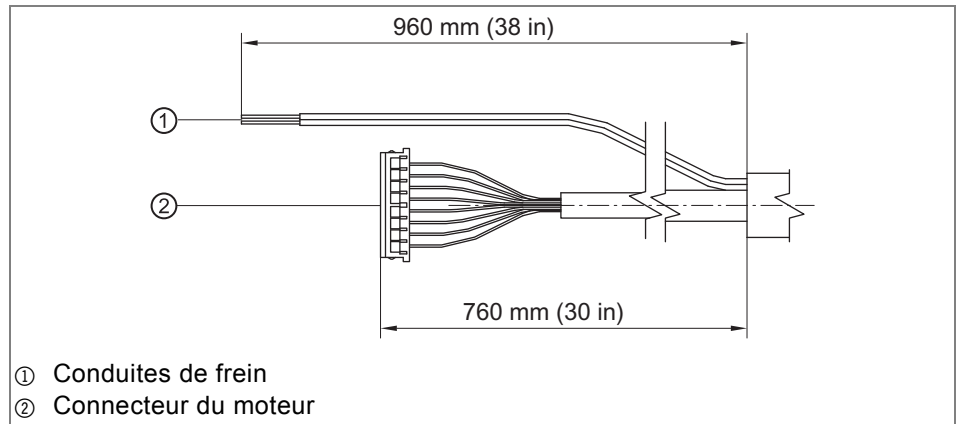
RollerDrives coniques

Pour les RollerDrives coniques, une compensation d'angle de 1,8° doit être prévue côté moteur pour éviter une contrainte de flexion du RollerDrive.

Informations sur le produit

Frein de maintien pour RollerDrive EC100

Le RollerDrive EC100 est disponible en option avec un frein de maintien mécanique. Il est appelé alors RollerDrive EC100B et est prévu pour être utilisé dans les convoyeurs en pente. On est ainsi assuré que, dans le cas d'une panne ou de coupure d'urgence de l'alimentation électrique, les articles transportés ne seront pas entraînés dans la pente. Le frein de maintien n'est pas prévu pour freiner les articles transportés en fonctionnement normal.



Raccordement recommandé des conduites de frein

- Conduite verte avec bandes rouges: 24 VDC
- Conduite verte avec bandes bleues: Terre

Le frein de maintien est insensible à la polarité électrique et peut donc être raccordé en bipolaire. Pour une meilleure clarté, il est recommandé de le raccorder comme décrit plus haut.

Caractéristiques techniques

Tension nominale	24 VCC
Plage de tension	0 à 28 VCC
Tension de blocage de frein	max. 6,0 VDC
Tension de déblocage de frein	min. 12,2 VDC
Consommation électrique	0,167 A
Résistance interne	144 Ω
Conduites	AWG 22 Teflon
Rapport de réduction	Couple de maintien-rotation statique
24:1	8,4 Nm (74,3 in-lbf)
36:1	12,6 Nm (111,5 in-lbf)
48:1	16,8 Nm (148,7 in-lbf)
64:1	22,4 Nm (198,2 in-lbf)
96:1	33,6 Nm (297,4 in-lbf)




Le RollerDrive EC100 (12:1) et le RollerDrive EC100 (16:1) ne sont pas disponibles avec frein de maintien.

Transport et stockage

Transport

- Chaque RollerDrive est doté aux extrémités de recouvrements de sécurité.

	ATTENTION
	Risque de blessure en cas de transport inapproprié <ul style="list-style-type: none">➤ Ne faire exécuter le transport que par du personnel spécialisé et autorisé.➤ Observer les remarques ci-dessous.

- Ne pas empiler les palettes.
- Empiler au maximum quatre cartons.
- Avant le transport, s'assurer que les RollerDrives sont correctement fixés.
- Eviter les chocs violents pendant le transport.
- Contrôler l'endommagement visible de chaque RollerDrive après le transport.
- Si des dommages sont constatés, faire des photos.
- Informer sans retard l'expéditeur et Interroll en cas de dommages dus au transport pour conserver le droit à des dommages et intérêts.
- Ne pas transporter les RollerDrives d'un environnement froid à un environnement chaud, et inversement. Ceci peut entraîner une formation de condensation.

Roulement

	ATTENTION
	Risque de blessure en cas de stockage inapproprié <ul style="list-style-type: none">➤ Ne pas empiler les palettes.➤ Empiler au maximum quatre cartons.

- Contrôler l'état de chaque RollerDrive après le stockage.

Montage et installation

Avertissements relatifs au montage



ATTENTION

Pièces en rotation

Risque d'écrasement des doigts

- Ne pas passer les doigts entre le RollerDrive et la courroie ronde, la courroie PolyVee ou la chaîne.
- Installer le dispositif de sécurité (par ex. un recouvrement) pour empêcher de se coincer les doigts dans la courroie ronde, la courroie PolyVee ou la chaîne.
- Apposer un avertissement approprié au convoyeur.

AVIS

Risque de dommages matériels susceptibles de causer une panne ou de raccourcir la durée de vie du RollerDrive

- Observer les remarques ci-dessous.

- Ne pas laisser tomber ou ne pas utiliser incorrectement de RollerDrive afin d'en éviter l'endommagement interne.
- Contrôler l'endommagement visible de chaque RollerDrive avant le montage.
- Ne pas retenir, porter ou arrêter le RollerDrive avec le câble du moteur pour éviter l'endommagement des connexions internes.
- Ne pas insérer en forçant le RollerDrive dans le bâti du convoyeur. Il doit pouvoir être inséré aisément dans les ouvertures du bâti du convoyeur.
- Observer le couple de serrage correct de l'écrou hexagonal du RollerDrive pour empêcher une rotation de l'axe dans le bâti du convoyeur et une torsion des câbles (voir "*Blocage du RollerDrive dans le bâti du convoyeur*", page 21).
- Ne pas tordre le câble du moteur.

Avertissements relatifs à l'installation électrique

AVIS

Risque de dommages matériels du moteur et/ou des câbles du RollerDrive

➤ Observer les consignes de sécurité ci-après.

- Ne faire exécuter les travaux d'installation électrique que par du personnel spécialisé et autorisé.
- Avant l'installation, enlever ou câbler le RollerDrive et le mettre hors tension.
- Ne jamais faire fonctionner le RollerDrive ou le DriveControl avec du courant alternatif ; ceci entraînerait des dommages irréparables de l'appareil.
- Ne pas soumettre le connecteur du moteur à de trop fortes tractions ou pressions. Un pliage des câbles et un enfillement trop brutal des rondelles en éventail sur les câbles peuvent endommager l'isolation de ces derniers, avec pour conséquence une panne du RollerDrive.
- Veiller à réaliser une mise à la terre correcte du RollerDrive, du DriveControl et de la source de tension 24 VCC à travers le bâti du convoyeur ou la construction du support où le RollerDrive et le DriveControl sont installés. Une mise à la terre incorrecte peut entraîner une charge statique susceptible de causer une panne ou une défaillance précoce du moteur ou du DriveControl.
- Ne pas plier le câble du moteur sur l'axe du moteur. Laisser environ 12 mm (0,5 in) de câble pour compenser les forces de traction ou de pression. (Observer un rayon de flexion faisant au moins cinq fois le diamètre du câble.)
- Ne pas tourner manuellement le RollerDrive, car cela induit une tension qui pourrait endommager le DriveControl.

Montage et installation

Montage du RollerDrive

Insertion de l'axe du moteur

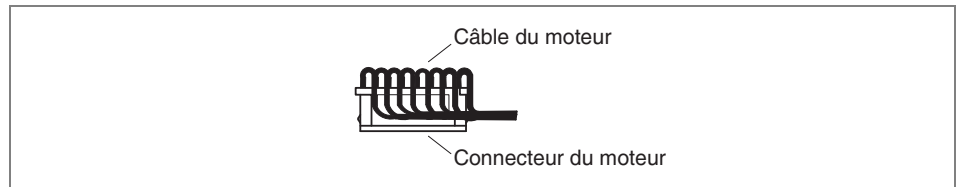


➤ Retirer l'enveloppe d'emballage du RollerDrive.

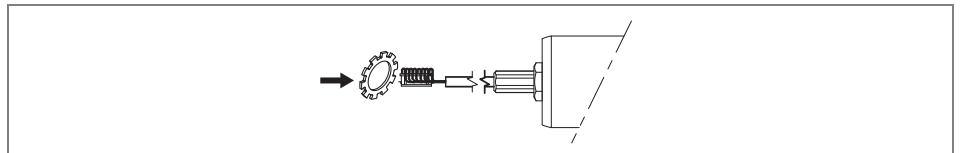
Couper avec précaution les serre-câbles. Ne pas couper de passe-câble ou de câble sur l'unité.



Pour guider le connecteur du moteur par les ouvertures, disposer le câble du moteur comme suit.



➤ Enfiler la première rondelle d'arrêt sur l'axe du moteur.

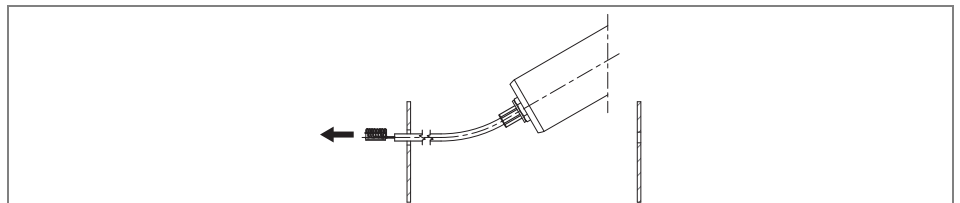


➤ Insérer le câble du moteur dans l'ouverture hexagonale de 11 mm (0,44 in) du bâti du convoyeur et l'axe du moteur dans l'ouverture hexagonale.

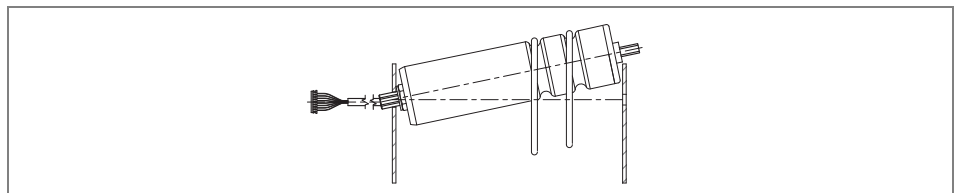
AVIS

Un maniement incorrect peut endommager les pièces internes du RollerDrive

- Ne pas encore monter le contre-écrou.
- Ne pas plier le câble du moteur sur l'axe du moteur. Laisser environ 12 mm (0,5 in) de câble pour compenser les forces de traction ou de pression.



➤ Installer une ou deux courroies rondes de 4 mm, d'au max. 5 mm (3/16 in) ou des courroies RollerDrive (le cas échéant) à l'extrémité non entraînée du RollerDrive.



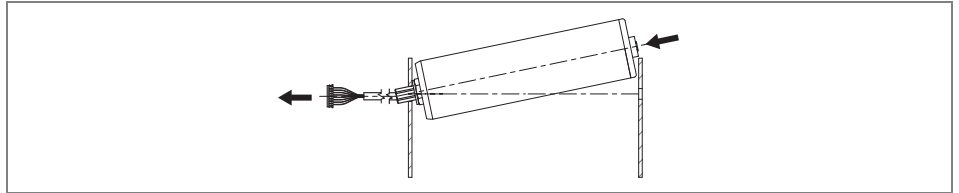
Montage et installation

Insertion de l'axe non entraîné

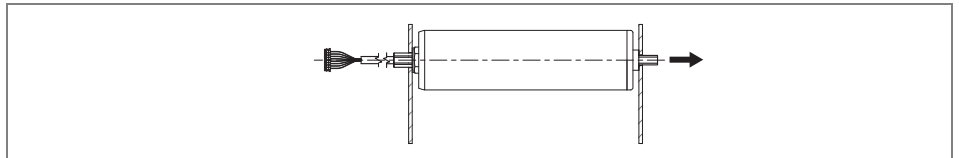
La manière d'insérer l'axe non entraîné dans le bâti du convoyeur dépend du modèle d'axe. L'installation de l'axe à ressort est la plus aisée.

Insertion de l'axe hexagonal à ressort

- Enfoncer l'axe à ressort vers l'intérieur et l'aligner selon l'ouverture dans le bâti du convoyeur.

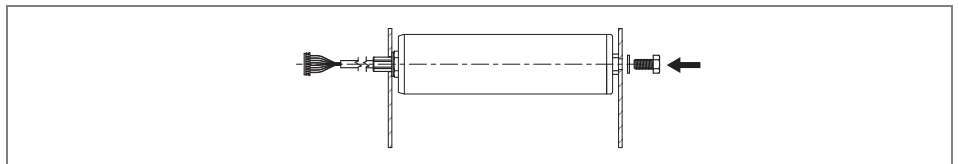


- Relâcher l'axe hexagonal à ressort de façon à ce qu'il entre dans l'ouverture du bâti du convoyeur.



Insertion de l'axe taraudé FTM8

- Installer une bague-ressort sur une vis M8x20.
- Aligner le RollerDrive en fonction de l'ouverture dans le bâti du convoyeur et introduire la vis M8 avec la bague-ressort dans l'axe. Bloquer l'axe avec une clé à fourche pour éviter qu'il ne tourne (selon le modèle d'axe, utiliser une clé à fourche d'une ouverture de 13 mm ou de 19 mm, voir "*Disposition des gorges de courroie ronde*", page 14).



- Serrer la vis avec une clé dynamométrique avec un couple de 20 Nm (177 in-lbs) jusqu'à ce que la bague-ressort soit complètement compressée.

Montage et installation

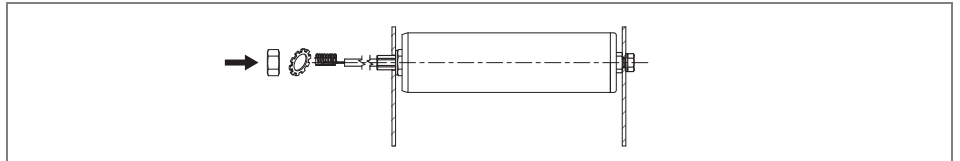
Blocage du RollerDrive dans le bâti du convoyeur

Les RollerDrive sont livrés avec un écrou monté sur l'axe. Cet écrou interne a été prémonté et bloqué dans la position correcte.



Ne pas tourner l'écrou interne et la rondelle d'arrêt.

- Bloquer l'écrou interne avec une clé à fourche plate de AF 19 mm pour éviter qu'il ne tourne. Avec la configuration IP66, utiliser une clé à fourche de AF 36 mm.
- Enfiler une deuxième rondelle d'arrêt et un écrou hexagonal sur le câble du moteur et le visser sur l'axe du moteur fileté. S'assurer que des rondelles d'arrêt sont bien placées des deux cotés du profil.



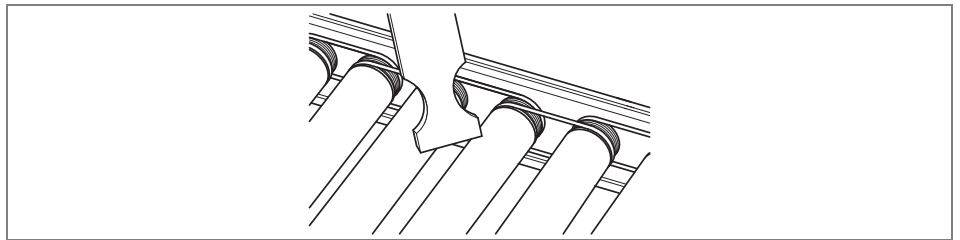
- Serrer cet écrou externe avec une clé dynamométrique avec un couple de serrage de 35 Nm (308 in-lbf) en s'assurant que l'écrou interne ne tourne pas.



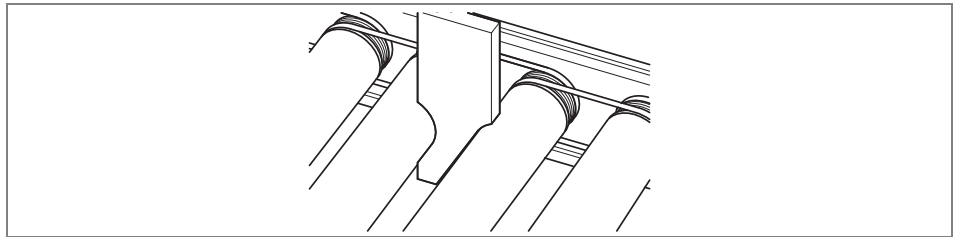
Pour éviter que les RollerDrives coniques ne soient contraints par des forces de flexion, une compensation de l'angle est requise à l'extrémité du moteur.

Outil de montage

Pour le montage de la courroie PolyVee, vous pouvez utiliser un outil comme celui de la figure ci-après.



- Insérer l'outil de montage entre deux rouleaux pour réduire l'écart entre les rouleaux adjacents.



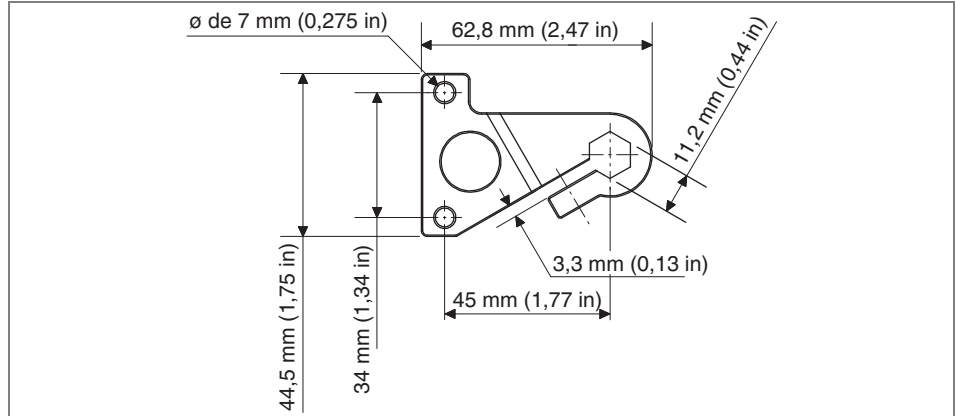
Les dimensions de l'outil de montage dépendent de l'écart entre les rouleaux et de leur diamètre.

Montage et installation

Palier anti-rotation

Si l'arbre hexagonal sans filetage est utilisé côté moteur, la sécurité de couple suivante doit être utilisée.

Dimensions du palier anti-rotation (modèle plat en haut)

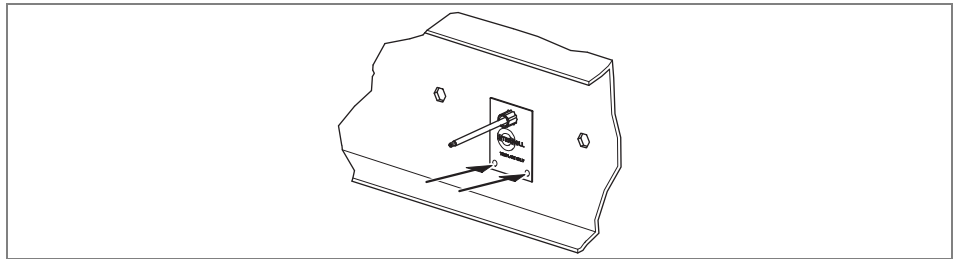


Aperçu des pièces du palier anti-rotation

N°	Description	Nombre
1	Palier anti-rotation	1
2	Gabarit	1
3	1/8" Clé Allen	1
4	Vis à tête ronde	1
5	Vis à tête hexagonale et dent de blocage	2
6	Ecrou hexagonal denté à embase	2

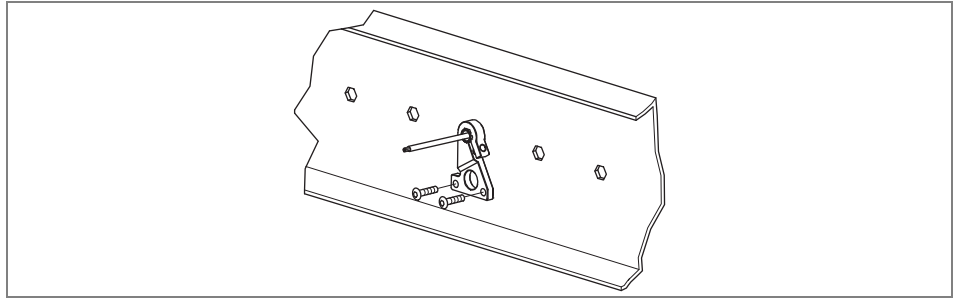
Monter le palier anti-rotation

- S'assurer que la carte de commande du moteur est hors tension et qu'elle est protégée contre une remise sous tension involontaire.
- S'ils sont branchés, débrancher les câbles du moteur de la carte de commande du moteur.
- Enfiler le gabarit sur les câbles du moteur et sur l'axe hexagonal.
- Marquer le centre des trous de perçage à l'aide du gabarit.

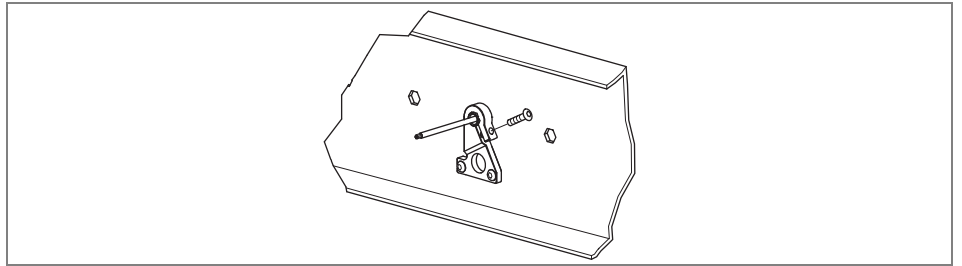


- Enlever le gabarit de l'axe hexagonal et des câbles du moteur.
- Percer deux trous de montage d'un \varnothing de 7 mm (0,275 in) sur les repères et ébavurer l'arrière des trous.
- Enfiler le palier anti-rotation avec le coté plat vers le bâti du convoyeur sur les câbles du moteur et le placer sur l'axe hexagonal.
- Monter deux vis à tête hexagonale et à dent de blocage dans les trous du bas du palier anti-rotation et les serrer avec les écrous hexagonaux dentés à embase.

Montage et installation



- Placer la vis à tête ronde dans le trou supérieur du palier anti-rotation pour relier solidement l'axe avec le palier anti-rotation.



Installation électrique

- Si vous utilisez le DriveControl recommandé (voir "*DriveControls pour le RollerDrive EC1xx*", page 11), raccordez le connecteur du moteur au DriveControl.
- Si vous n'utilisez pas le DriveControl, raccordez votre commande au connecteur du moteur (brochage voir "*Connecteur du moteur*", page 11).

Mise en service et fonctionnement

Mise en service

Contrôles avant la première mise en service

- S'assurer qu'il n'y a pas de points de contact entre les objets et les pièces en rotation ou en mouvement.
- S'assurer que toutes les vis sont serrées conformément aux spécifications.
- S'assurer qu'aucune zone dangereuse supplémentaire n'est due à des interfaces avec d'autres composants.
- S'assurer que le câblage correspond aux spécifications et aux dispositions légales.
- Vérifier tous les dispositifs de sécurité.
- S'assurer que personne ne séjourne dans les zones dangereuses sur le convoyeur.



Vous trouverez des informations sur la mise en service dans le mode d'emploi du DriveControl ou de la commande du moteur que vous utilisez.

Fonctionnement



ATTENTION

Pièces en rotation et démarrage involontaire

Risque d'écrasement des doigts

- Ne pas passer les doigts entre le RollerDrive et la courroie ronde, la courroie PolyVee ou la chaîne.
- Ne pas enlever le dispositif de sécurité.
- Ne pas approcher les doigts, les cheveux ou les vêtements lâches du RollerDrive.

AVIS

Endommagement du moteur ou de la commande du moteur dû à l'induction

- Ne pas pousser des objets à la main sur le convoyeur à rouleaux.
- Ne pas tourner le RollerDrive à la main.

Mise en service et fonctionnement

Contrôles avant chaque mise en service

- Contrôler le RollerDrive quant à des endommagements visibles.
- Vérifier tous les dispositifs de sécurité.
- Vérifier que personne ne se tient dans les zones dangereuses au convoyeur.
- Spécifier de manière précise et surveiller la pose du produit à convoyer.
- S'assurer que le RollerDrive n'est pas bloqué.



Conditions ambiantes en fonctionnement, voir "*Caractéristiques techniques*", page 9

Comportement en cas d'accident ou de panne

- Arrêter immédiatement le convoyeur et le protéger contre une remise en marche involontaire.
- En cas d'accident : donner les premiers secours et faire appel au service des urgences.
- Informer la personne responsable.
- Faire éliminer la panne par du personnel spécialisé.
- Ne redémarrer le convoyeur qu'après l'autorisation du personnel spécialisé.

Entretien et nettoyage

Avertissements relatifs à l'entretien et au nettoyage



ATTENTION

Risque de blessure en cas de maniement inapproprié

- Ne faire exécuter les travaux d'entretien et de nettoyage que par du personnel spécialisé et autorisé.
- Ne réaliser les travaux d'entretien que lorsque le système est hors tension. Protéger le RollerDrive contre une remise en marche intempestive.
- Apposer des panneaux avertisseurs indiquant que des travaux d'entretien sont en cours.

Entretien

Inspecter le RollerDrive

Quand le RollerDrive n'est pas sécurisé conformément aux instructions d'installation (voir "*Montage et installation*", page 17), il tourne éventuellement dans l'ouverture du bâti du convoyeur. Cela tord le câble du RollerDrive et peut l'endommager.

- Inspecter chaque mois les endommagements visibles du RollerDrive.
- Une fois par an, s'assurer que l'axe du RollerDrive est correctement sécurisé dans le bâti du convoyeur.

Remplacer le RollerDrive

Quand un RollerDrive est endommagé ou défectueux, il doit être remplacé.

- Installer un nouveau RollerDrive (voir "*Mise hors service*", page 28 et voir "*Montage du RollerDrive*", page 19).

Nettoyage

Un important frottement en surface entraîne une réduction de la vitesse de rotation du rouleau, car une plus grande puissance est nécessaire pour compenser la résistance. Dans les environnements sales, il convient donc de s'assurer, par un nettoyage régulier, que le contact entre le rouleau et la matière à transporter est optimal et n'a lieu qu'avec des pertes minimales.

- Retirer les corps étrangers et les salissures sur la surface du rouleau en brossant doucement à l'aide d'une simple brosse de nettoyage (pas de brosse en métal).
- Ôter les salissures moins tenaces à l'aide d'un chiffon humide. Lors de cette opération, veiller à ce que l'humidité du RollerDrive soit aussi réduite que possible.
- Ne pas utiliser d'outil à arêtes vives pour nettoyer le rouleau.

Mesures à prendre en cas de dysfonctionnements

Recherche des défauts

	<p>ATTENTION</p> <p>Risque de blessure en cas de maniement inapproprié</p> <ul style="list-style-type: none"> ➤ Ne faire exécuter la recherche des défauts que par du personnel spécialisé et autorisé. ➤ Ne procéder à la recherche de défauts que lorsque l'installation est hors tension. ➤ Protéger le RollerDrive contre une remise sous tension involontaire.
---	--

Panne	Cause possible	Élimination
Le RollerDrive ne fonctionne pas	Pas de tension d'alimentation	Contrôler l'alimentation en tension de 24 VCC sur le DriveControl.
	Connecteur mal raccordé	Vérifier le branchement des câbles.
Le RollerDrive tourne dans le mauvais sens.	Sens de rotation mal réglé	Modifier le réglage du commutateur du sens de rotation sur le DriveControl.
Le RollerDrive tourne à une vitesse incorrecte.	Mauvais réglages de la vitesse	Modifier le réglage du potentiomètre sur le DriveControl.
Bruits inhabituels en provenance du RollerDrive	Moteur ou réducteur endommagé	Remplacer le RollerDrive.
Fonctionnement interrompu du RollerDrive	Câble du moteur endommagé	Vérifier l'endommagement du câble du moteur. Quand le câble de moteur est endommagé, remplacer le RollerDrive.

Mise hors service et mise au rebut

Mise hors service



ATTENTION

Risque de blessure en cas de maniement inapproprié

- Ne faire exécuter les travaux de mise hors service que par du personnel spécialisé et autorisé.
- Ne mettre le RollerDrive hors service que lorsqu'il est hors tension. Protéger le RollerDrive contre une remise sous tension involontaire.

- Débrancher le câble du moteur de la commande du moteur.
- Retirer l'écrou extérieur de l'axe du moteur.
- Si le RollerDrive comporte un axe à ressort, enfoncer celui-ci à l'intérieur.
- Si le RollerDrive est équipé d'un axe taraudé M8, retirer la vis de l'axe.
- Sortir le RollerDrive du bâti du convoyeur.

Elimination

L'exploitant est responsable de l'élimination conforme du RollerDrive. A ce propos, les dispositions spécifiques à la branche et celles locales relatives à l'élimination du RollerDrive et de son emballage doivent être respectées.

Annexe

Accessoires

Courroies

Pièce	Description
Courroie crantée	<ul style="list-style-type: none"> Gates Poly-Chain GT ou équiv. : pas de 8 mm (7,87 mm) Largeur de la courroie dentée : 11,2 mm (11,18 mm) Disque denté de 18 dents
Courroie ronde	<ul style="list-style-type: none"> Courroie de 4 mm (0,16 in) et 5 mm (0,20 in) au max. de diamètre
Courroie PolyVee	<ul style="list-style-type: none"> Tête d'entraînement avec 9 rainures pour courroie nervurée en V flexible Forme PJ, ISO 9981, DIN 7867 pas de 2,34 mm (0,09 in) Courroie avec max. 4 nervures

DriveControls

Pièce	Description	N° de réf.
DC-EC100	Carte de commande du moteur (sans fonction ZPA)	8996
HC-EC100	Commande hybride ZPA et commande du moteur en un seul appareil, mais application séparée possible	9000
HC-EC100 Full	Commande hybride avec ZPA, commande du moteur et interface E/S numérique	9001
HC-EC110	Commande hybride ZPA et commande du moteur en un seul appareil, mais application séparée possible	9004

Palier anti-rotation

Pièce	Description	N° de réf.
Palier anti-rotation plat en haut	Les parties supérieure et inférieure de l'axe hexagonal sont plates	N582
Palier anti-rotation pointe en haut	Les parties supérieure et inférieure de l'axe hexagonal sont pointues	N583

Annexe

Déclaration d'incorporation

conformément à la directive CE Machines 2006/42/CE, Annexe II B

Le constructeur :

Interroll Engineering GmbH
Hoeferhof 16
D - 42929 Wermelskirchen
Allemagne

déclare par la présente que la série de produits

- RollerDrive EC1xx

est une machine incomplète au sens de la directive CE sur les machines et ne répond par conséquent pas intégralement aux exigences de cette directive. La mise en service de ces modules de convoyage est interdite jusqu'à ce que l'ensemble de la machine/l'installation où il est intégré soit déclaré conforme à la directive CE sur les machines!

Les exigences de sécurité et de protection de la santé de l'Annexe I ont été appliquées. Les documents techniques spéciaux selon l'Annexe VII B ont été établis et le cas échéant, remis aux autorités compétentes.

Personne autorisée à constituer la documentation technique : Interroll Engineering GmbH, Hoeferhof 16, D - 42929 Wermelskirchen

Directives CE appliquées :

- Directive sur les machines 2006/42/CE
- Directive relative à la CEM 2004/108/CE
- Directive RoHS 2002/95/CE

Normes harmonisées utilisées :

- EN ISO 12100 Parties 1 et 2 "Notions fondamentales, principes généraux de conception" - Partie 1 : "terminologie de base, méthodologie" - Teil 2: "Principes techniques"

Wermelskirchen, le 31. mars 2010

Armin Lindholm
(Gérant)

(Cette déclaration du fabricant peut être consultée au besoin sur le site www.interroll.com.)





Europe

Austria
Tel + 49 2193 23 187
at.sales@interroll.com

Belgium
Tel. + 49 2193 23 259
be.sales@interroll.com

Czech Republic
Interroll CZ, s.r.o.
Na Rádku 7/3172
69002 Břeclav
Czech Republic
Tel + 420 519 330 210
cz.sales@interroll.com

Denmark
Interroll Nordic A/S
Hammerholmen 2-6
2650 Hvidovre
Denmark
Tel + 45 36 88 33 33
dk.sales@interroll.com

Finland
Interroll Nordic A/S
Martinkyläntie 53
01720 Vantaa
Finland
Tel + 358 9 54 94 94 00
fi.sales@interroll.com

France
Interroll SAS
Z.I. De Kerannou-BP34
29250 Saint-Pol-de-Leon
France
Tel + 33 2 98 24 41 00
fr.sales@interroll.com

Germany
Interroll Fördertechnik GmbH
Höferhof 16
42929 Wermelskirchen
Germany
Tel + 49 2193 23 0
de.sales@interroll.com

Hungary
Lörincz Kft.
Kastély U.27
Pf. 57
2045 Törökbálint
Hungary
Tel + 36 23 337 891
hu.sales@interroll.com

Iceland
IBH ehf
Dugguvogur 10
104 Reykjavík
Iceland
Tel + 354 562 6858
ingi@bh.ehf.is

Italy
Rulli Rulmeca S.P.A.
Via Arturo Toscanini 1
24011 Almè (Bg)
Italy
Tel + 39 035 43 00 111
vendite@rulmeca.it

Luxembourg
Tel + 49 2193 23 259
be.sales@interroll.com

Netherlands
Tel + 49 2193 23 151
nl.sales@interroll.com

Norway
Interroll A/S
Kobbervikdalen 65
3036 Drammen
Norway
Tel + 47 32 88 26 00
no.sales@interroll.com

Poland
Interroll Polska Sp. z o.o.
ul. Plochocińska 85
03-044 Warszawa
Poland
Tel + 48 22 741 741 0
pl.sales@interroll.com

Portugal
Rulmeca de Portugal, LDA
Parque Industrial do Tortosendo
Edifício Parkurbis, Loja 7
Apartado 113
6200-865 Tortosendo
Portugal
Tel + 351 275 33 07 80
rulmeca@rulmeca-interroll.pt

Romania
Krako International SRL
Str. Sfanta Maria 1-5
Bl. 10A4
Sc 1 Apt 4 Sector 1
001494 Bucuresti
Romania
Tel + 40 21 260 2050
ro.sales@interroll.com

Slovenia
3-TEC, prehrambena-
tehnologija-hlajenje
Dravska ulica 7
1000 Ljubljana
Slovenija
Tel + 386 1 56 56 370
si.sales@interroll.com

Spain
Interroll España S.A.
Parc Tecnològic del Vallès
C/Dels Argenters, 5 Edifici 1
Bp y Cp
08290 Cerdanyola del Vallès
Barcelona
Spain
Tel + 34 90 211 0860
es.sales@interroll.com

Sweden
Interroll Nordic A/S
Karlsvägen 64
302 41 Halmstad
Sweden
Tel + 46 35 227 077
se.sales@interroll.com

Switzerland
Tel. + 49 2193 23 190
ch.sales@interroll.com

United Kingdom
Interroll Ltd.
Brunel Road
Corby, Northants NN17 4UX
United Kingdom
Tel + 44 1536 200 322
gb.sales@interroll.com

Africa

South Africa
Interroll South Africa (Pty) Ltd
Box 327
Isando 1600
Gauteng
South Africa
Tel + 27 11 281 99 00
za.sales@interroll.com

North and South America

Canada
Interroll Checkstand
8900 Keele Street
Unit 2 & 3
Concord, Ontario L4K 2N2
Canada
Tel + 1 905 660 4426
ca.sales@interroll.com

Interroll Canada Ltd.
1201 Gorham Street
Newmarket Ontario L3Y 8Y2
Canada
Tel + 1 905 727 33 99
ca.sales@interroll.com

USA
Interroll Corporation
3000 Corporate Drive
Wilmington, N.C. 28405
USA
Tel + 1 910 799 1100
us.sales@interroll.com

Interroll Automation LLC
5035 Keystone Boulevard
Jeffersonville, IN 47130
USA
Tel + 1 812 284 1000
us.sales@interroll.com

Interroll Dynamic Storage, Inc.
232 Duncan Circle
Hiram, GA 30141
USA
Tel + 1 770 943 15 41
ca.sales@interroll.com

Brazil
Interroll Logistica
Elementos para Sistemas
Transportadores Ltda
Rua Dom João VI
555 - Parque Industrial SA
Pindamonhangaba-SP
CEP 12412-805
Brazil
Tel + 55 (0)12 3648 8021
br.sales@interroll.com

Asia

China
Interroll (Suzhou) Co. Ltd.
Block B & C
Ecological Science Hub
No. 1 Ke Zhi Road
Suzhou Industrial Park
Jiangsu Province
China
Postal Code: 215021
Tel + 86 512 62560383
cn.sales@interroll.com

India
Interroll Drives and Rollers
India Pvt. Ltd.
No. 276, 4th main, 4th phase
Peenya Industrial Area
Bangalore-560058
India
Tel + 91 080 41272666
in.sales@interroll.com

Israel
Comtrans-Tech Ltd.
P.O.B. 17433
Tel-Aviv 61174
Israel
Tel + 972 54 4272747
il.sales@interroll.com

Japan

Interroll Japan Co. Ltd.
302-1 Shimokuzawa
Midori-ku
Sagamihara-shi
Kanagawa 252-0134
Japan
Tel + 81 42 764 2677
jp.sales@interroll.com

Korea
Interroll (Korea) Co. Ltd.
Rm 301
Dongsan Bldg, 333-60
Shindang-Dong
100-826 Choong Ku, Seoul
Tel + 82 2 2231 19 00
kr.sales@interroll.com

Singapore
Interroll (Asia) Pte. Ltd.
386 Jalan Ahmad Ibrahim Jurong
629156 Singapore
Republic of Singapore
Tel + 65 6266 6322
sg.sales@interroll.com

Sri Lanka
Colombo Machinery
& Equipment Ltd.
No: 102, Fife Road
Colombo 05
Sri Lanka
Tel + 94 11 250 0078/79
lk.sales@interroll.com

Taiwan
First Auto-Transfer Equipment
Co. Ltd
8F-3, No: 65, Song De Road
Hsin Yi District
Taipei 11076
Taiwan
Tel + 886 2 27 59 88 69
tw.sales@interroll.com

Thailand
Interroll (Thailand) Co. Ltd.
700/685, Moo 1
Amata Nakorn
Panthong, Chonburi
20160
Thailand
Tel + 66 3 844 7448
th.sales@interroll.com

Australia and New Zealand

Australia
Interroll Australia Pty. Ltd.
70 Keon Parade
Thomastown
Victoria 3074
Australia
Tel + 61 3 94 60 21 55
au.sales@interroll.com

New Zealand
Automation Equipment
(NZ) Ltd.
26 Tawn Place,
Pukete, Hamilton
New Zealand
Tel + 64 (7) 849 0281
nz.sales@interroll.com

Headquarter
Interroll (Schweiz AG)
+ 41 91 850 25 25
info@interroll.com

www.interroll.com