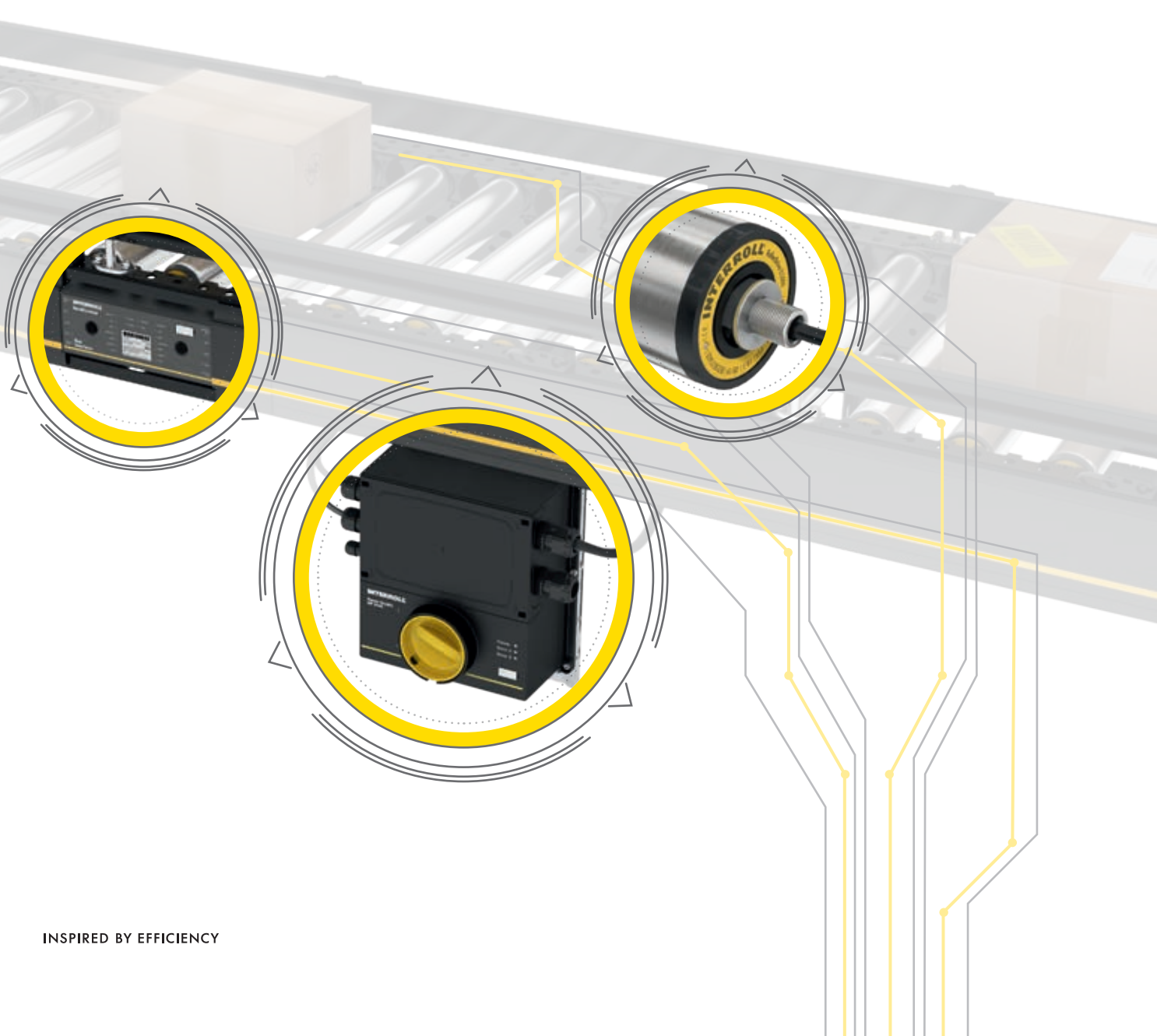


Interroll Smart Solutions DC Platform



Smart: Interroll DC-platform

Van standaardtoepassingen tot installaties met Industrie 4.0-functionaliteit: het nieuwe DC-platform heeft voor elke uitdaging de passende oplossing.

De kostenefficiënte realisatie van een systeem op maat met plug-and-play-oplossingen is de uitdaging van vele systeemintegrators en machinebouwers. Het nieuwe DC-platform van Interroll is een krachtig technologieplatform waarmee dit uitstekend te realiseren is. Het omvat innovatieve en compatibele technologische producten uit één hand waaraan vele jaren ontwikkelen en testen ten grondslag liggen.

48 V

Interface
Bus

Ø
50/60
mm



20 W



35 W



50 W

NIEUW: Efficiënte oplossingen met 48 V

De nieuwe mogelijkheden van het DC-platform om krachtige stuwdrukloze transportoplossingen te realiseren, zijn al zichtbaar bij de elektrische spanning. Met de 48V-technologie gaat Interroll voor de technische ontwikkeling van oplossingen voor een zeer lage veiligheidsspanning. Bij 48V-systemen kunnen tot wel **50% minder** voedingen gebruikt worden dan bij 24V-installaties. Daarnaast zijn er **langere leidingen** en **kleinere leidingdiameters** mogelijk of **neemt het aantal mogelijke fouten** af, bijvoorbeeld door spanningsverliezen op de leidingen. Dit leidt tot aanzienlijk **lagere investeringskosten** voor het totale systeem en tot een inbedrijfstelling met veel minder kans op fouten.

NIEUW: Met businterface richting Industrie 4.0

Transparant met gegevens, want dankzij de nieuwe businterface kunnen meer dan **honderd parameters** uitgelezen en ingesteld worden. De businterface is gebaseerd op de CANOpen-standaard en baant de weg tot de wereld van het volautomatische Industrie 4.0. In combinatie met de voor vele protocollen geschikte MultiControl BI (PROFINET, EtherNet/IP en EtherCat) kunnen de gegevens en functies via de PLC of een webinterface continu **zichtbaar** zijn op het beeldscherm. De actuele status, het koppel of de temperatuur kan zo bij elke afzonderlijke aandrijving uitgelezen worden. Via de **geïntegreerde levensduurindicator** kan bijvoorbeeld **preventief onderhoud** heel gericht uitgevoerd worden op minder drukke tijdstippen. Hierdoor nemen de **uptime** en **efficiency** van de installatie aanzienlijk toe.

NIEUW: Exact positioneren bij robottoepassingen

Met de businterface van de nieuwe RollerDrive EC5000 kunnen niet alleen bedrijfsgegevens uitgelezen worden, maar is ook een **tot op de millimeter nauwkeurige positionering** mogelijk. Zonder extra kabels kunnen automatische processen zowel perfect ondersteund als **tegen minimale kosten** geïntegreerd worden. Het samenspel van transportsystemen en installaties die gebruikmaken van robots of grijparmen, wordt hierdoor **aanzienlijk eenvoudiger**.

Een blik op de technologie

Slimme RollerDrive EC5000

Het grootste aanbod van motorrollen op de markt biedt naar wens en toepassing precies de juiste aandrijving voor elke transportinstallatie.

20W-uitvoering:

Kostenefficiënte transportoplossing voor licht transportgoed of lege trays.

35W-uitvoering:

Geschikt voor de meeste toepassingen voor het transport van trays & dozen en compatibel met zijn beproefde voorganger EC310.

50W-uitvoering:

De perfecte keuze voor zwaar transportgoed tot 250 kg en optioneel verkrijgbaar met een diameter van 60 mm.

Slimme RollerDrive EC5000	
Spanning	24 V DC en 48 V DC
Vermogen	20 W/35 W/50 W
Transportsnelheid	Maximaal 2,41 m/s
Versnellingskoppel	Maximaal 13 Nm
Interfaces	Analoog/bus
Buisdiameter	50/60 mm
Beschermingsklasse	IP54/IP66
Omgevingstemperatuur	-30 °C tot +40 °C



Compacte schakelende voedingen

De robuuste schakelende voedingen met **beschermingsklasse IP54** worden **direct** daar **gemonteerd** waar de zeer lage veiligheidsspanning vereist is en niet in de schakelkast. Hierdoor zijn veel **kortere leidingen** mogelijk. De **plaatsbesparende** schakelende voedingen van 24 of 48 V leveren **50% meer** piekvermogen en beschikken over een geïntegreerde **brakechopper**, automatische **vermogensbegrenzing** en instelbare **leidingbescherming**. Daarnaast is ook geïntegreerde **analyse** van de status mogelijk via leds of een signalleiding naar de PLC. Bovendien beschikt hij over een schakelaar die beveiligd is tegen onbedoeld inschakelen. Hierdoor kan er aan afzonderlijke delen van de transportinstallatie onderhoud gepleegd worden, terwijl andere delen gewoon in bedrijf blijven.

Compacte schakelende voedingen	
Ingang met breed bereik	380 – 480 V AC
Vermogen en piekvermogen	960 en 1440 W
Netfrequentie	50 – 60 Hz
Nominale uitgangsstroom	40 A bij 24 V DC en 20 A bij 48 V DC
Nominale uitgangsspanning	24/48 V DC
Omgevingstemperatuur	-30 °C tot +40 °C
Beschermingsklasse	IP54



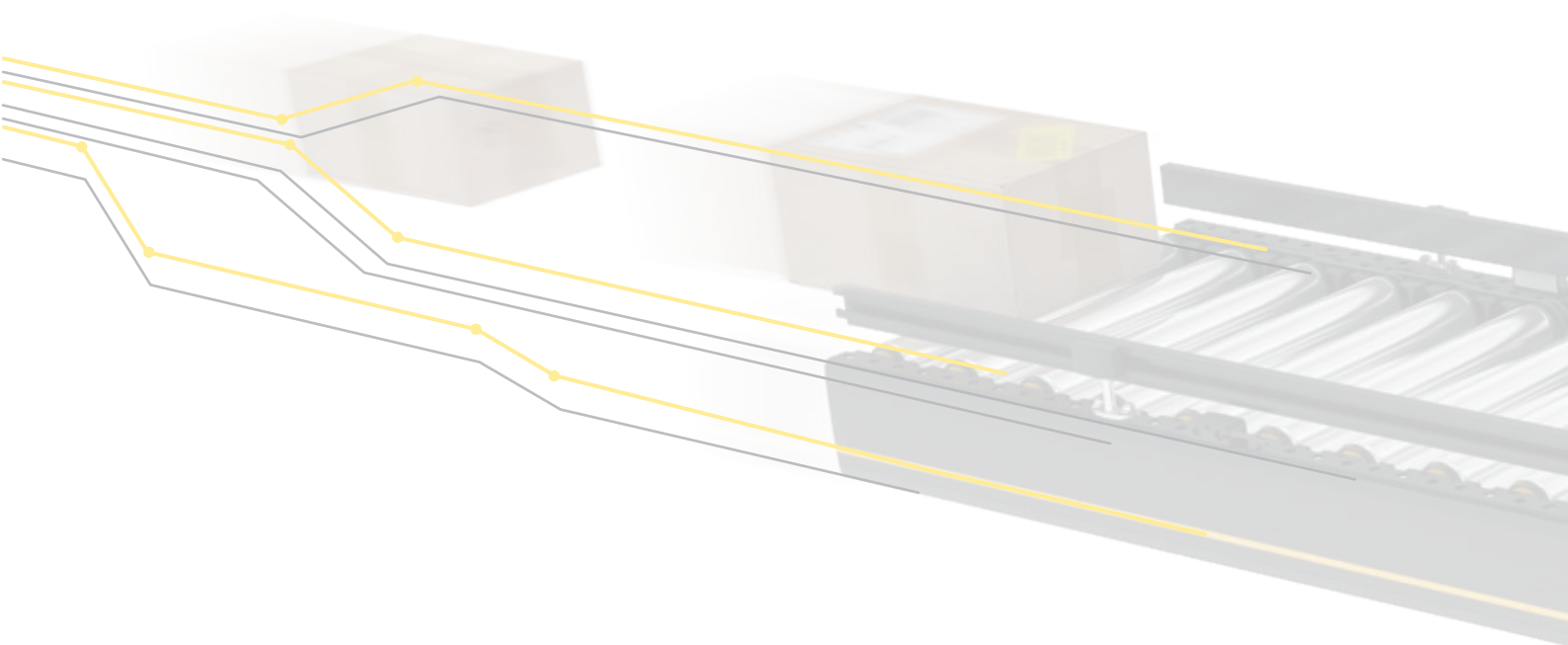
Besturingen voor elke toepassing



	DriveControl 20 DriveControl 54 DriveControl 2048	ZoneControl	ConveyorControl*	MultiControl AI MultiControl BI	
Functie	Interface voor EC5000 via digitale I/O's	Besturing van zone met peer-to-peerverbinding voor EC5000	Besturingssysteem via veldbus voor twee EC5000's	Besturing via ethernet van vier EC5000's	
Inclusief stuwdrukloze Logica		X	X	X	
Kenmerken & Voordelen	Eenvoudig gebruik, geen veldbus	Adressering niet vereist	Eenvoudige bedrading en start. Communicatie met PLC via gateway.	Gecertificeerde ethernetbesturing	
Toepassingen	- Transportinstallaties in continubedrijf - Kleine installaties - PLC-koppeling zonder veldbus	Onafhankelijk aangestuurde drukloze transportinstallaties zonder PLC	Onafhankelijk aangestuurde drukloze transportinstallaties. PLC kan drukloze logica monitoren en beïnvloeden.	- Door PLC aangestuurde systemen - Grote installaties	
Communicatie met PLC	EtherCAT			X	
	EtherNet/IP		X (Gateway)	X	
	PROFIBUS		X (Gateway)		
	PROFINET		X (Gateway)	X	
	Digitale I/O's, geen veldbus	X	X		
Parameterinstelling	DIP-schakelaar (DriveControl 2048 met draaicodeerschakelaar)	DIP-schakelaar	Via configuratiesoftware	Via PLC of webbrowser	
Interface naar de EC5000	Spanning	24 V DC DriveControl 2048: 24 of 48 V DC	24 V DC	24 V DC	24 of 48 V DC
	Configureerbare versnelling/vertraging	Alleen snel of langzaam (DriveControl 2048 met 8 ramps)	Nee	Ja	Ja
	Bus-interface				MultiControl BI
	50W varianten	DriveControl 2048			X
I/O's	Zone sensoren	0	1	2 (SegmentControl)	4
	Extra in-/uitgangen	0	1 (Startsensor)	2 I/O's (ComControl)	4 I/O's (configureerbaar)
Beschermingsklasse	IP20 DriveControl 54: IP54	IP20	IP54	IP54	
Diepvries geschikt	DriveControl 54		X	X	

* Met GatewayControl

PLC = programmable logic controller / AI = analoge interface / BI = businterface / I/O's = ingangen en uitgangen



- **Achterwaartse compatibiliteit**
- **Deskundige advisering over toepassingen**
- **Complete service**
- **Topkwaliteit**
- **Snelle levertijden**

De perfect op elkaar afgestemde besturingen, motorrollen en voedingen – ook in combinatie met het 'Modular Conveyor Platform' (MCP) van Interroll – vormen een ongekend breed aanbod van transportoplossingen: van autonome transportinstallaties die zonder PLC via plug-and-play in bedrijf genomen kunnen worden, tot hoogwaardige systemen op maat die continu en transparant in de gegevenswereld van moderne Industrie 4.0-toepassingen geïntegreerd kunnen worden en daarmee geschikt zijn voor monitoring in centrales, preventief onderhoud of andere functies.

Voor meer informatie gaat u naar interroll.com of neemt u contact op met ons. Wij zijn u graag van dienst!

Interroll behoudt zich het recht voor om de technische kenmerken ten allen tijde te wijzigen. De vermelde technische Informatie, afmetingen, gegevens en kenmerken zijn niet bindend.