

Manuale d'uso

Interroll DriveControl

DriveControl 20

DriveControl 54

DriveControl 2048



Indirizzo del produttore

Interroll Software & Electronics GmbH
Im Südpark 183
4030 Linz
AUSTRIA

www.interroll.com

Contenuti

Ci impegniamo per l'accuratezza, la tempestività e la completezza delle informazioni e abbiamo preparato con cura i contenuti di questo documento. Indipendentemente da ciò, errori e modifiche sono espressamente riservati.

Diritti d'autore / Proprietà industriale

Testi, immagini, grafica e simili, nonché la loro disposizione sono soggetti alla protezione del diritto d'autore e di altre leggi protettive. La riproduzione, l'alterazione, la trasmissione o la pubblicazione di parte o di tutto il contenuto di questo documento è vietata in qualsiasi forma.

Questo documento ha scopo puramente informativo e non autorizza a riprodurre i prodotti in questione.

Tutti i marchi contenuti nel presente documento (marchi protetti, come loghi e nomi commerciali) sono di proprietà di Interroll AG, CH o di terzi e non possono essere utilizzati, copiati o distribuiti senza previo consenso scritto.

Versione online - adatto solo per la stampa a colori!

1	In merito a questo documento	7
1.1	Informazioni in merito a questo manuale d'uso	7
1.2	Avvertimenti in questo documento	8
1.3	Simboli	9
2	Informazioni relative alla sicurezza	10
2.1	Stato dell'arte	10
2.2	Utilizzo conforme	10
2.3	Utilizzo improprio	10
2.4	Qualificazione del personale	11
2.5	Pericoli	12
	Lesioni personali	12
	Elettricità	12
	Ambiente di lavoro	12
	Anomalie in funzionamento	12
	Manutenzione	12
	Accensione involontaria	12
2.6	Interfaccia con altri dispositivi	13
2.7	Sicurezza funzionale	13
	Dati sul livello di prestazione secondo DIN EN ISO 13849-1: 2015	13
2.8	Modalità di funzionamento / fasi di funzionamento	14
	Funzionamento normale	14
	Funzionamento speciale	14
2.9	Documentazione vigente	14
3	Informazioni sul prodotto	15
3.1	Descrizione prodotto	15
	Recupero dell'energia / Protezione da sovratensione	15
	Protezione da sovraccarico	15
	Tempo di blocco per modifiche segnali	16
3.2	Struttura	16
	DriveControl 20 / DriveControl 2048	16
	DriveControl 54	17
3.3	Volume di fornitura	17
	DriveControl 20 / DriveControl 2048	17
	DriveControl 54	17

Contenuto

3.4	Dati tecnici DriveControl 20 / DriveControl 54	18
3.5	Dati tecnici DriveControl 2048	19
3.6	Interruttori DIP/Codificatori rotanti	20
	DriveControl 20	20
	DriveControl 54	21
	DriveControl 2048	21
3.7	Dimensioni	22
	DriveControl 20 / DriveControl 2048	22
	DriveControl 54	22
4	Trasporto e immagazzinamento	23
4.1	Trasporto	23
4.2	Immagazzinamento	23
5	Montaggio e installazione	24
5.1	Avvertimenti per il montaggio	24
5.2	Montaggio del DriveControl	24
5.3	Avvertimenti per il montaggio elettrico	25
5.4	Installazione elettrica	26
	Collegamento dell'alimentazione di tensione	26
	DriveControl 20 / DriveControl 2048	26
	DriveControl 54	27
5.5	Ingressi e uscite	28
	DriveControl 20 / DriveControl 2048	28
	DriveControl 54	30
5.6	Schemi elettrici	32
	Collegamento di base del DriveControl 20, DriveControl 54	32
	Collegamento di base del DriveControl 2048	33
	Collegamento minimo del DriveControl 20, DriveControl 54, DriveControl 2048	34
	Allacciamento di più segnali di errore ad un PLC	35

6	Messa in servizio e funzionamento	36
6.1	Messa in servizio	36
	Verifica antecedente la prima messa in servizio	36
6.2	Possibilità di configurazione	36
	Impostazione della velocità	36
	Preselezione della velocità tramite interruttore DIP DriveControl 20, DriveControl 54	37
	Preselezione della velocità tramite ingressi digitali DriveControl 20, DriveControl 54	39
	Accelerazione in caso di utilizzo dell'interruttore DIP RAMP per rampa di accelerazione e frenata DriveControl 20, DriveControl 54	41
	Preselezione della velocità tramite codificatore rotante DriveControl 2048	42
	Preselezione della velocità tramite ingressi digitali DriveControl 2048	43
	Codificatore rotante DIR/RAMP DriveControl 2048	44
7	Manutenzione e pulizia	45
7.1	Manutenzione	45
	Controllo del DriveControl	45
	Sostituzione del DriveControl	45
7.2	Pulizia	46
8	Guida in caso di anomalie	47
8.1	Ricerca guasti	47
8.2	Significato dei LED	48
9	Messa fuori servizio e smaltimento	49
9.1	Messa fuori servizio	49
9.2	Smaltimento	49
10	Appendice	50
10.1	Dati elettrici dei collegamenti DriveControl 20, DriveControl 54	50
	Collegamento ingressi/uscite	50
	Collegamento del RollerDrive	52
10.2	Dati elettrici dei collegamenti DriveControl 2048	54
	Collegamento ingressi/uscite	54
	Collegamento del RollerDrive	56
10.3	Traduzione della Dichiarazione di conformità originale	58



1 In merito a questo documento

1.1 Informazioni in merito a questo manuale d'uso

Il manuale d'uso descrive il DriveControl di Interroll

- DriveControl 20
- DriveControl 54
- DriveControl 2048

Nella parte che segue, in alternativa, viene utilizzata la denominazione "Controllo" .

Il manuale d'uso è parte del prodotto e contiene indicazioni e informazioni importanti sulle diverse fasi di funzionamento dei DriveControl. Descrive il DriveControl al momento della consegna da parte di Interroll.

L'ultima versione del presente manuale d'uso è disponibile su Internet all'indirizzo:

www.interroll.com

Tutte le indicazioni e le avvertenze riportate in questo manuale d'uso sono state redatte considerando le normative e le prescrizioni vigenti nonché lo stato dell'arte.

- Per un funzionamento ineccepibile e sicuro e l'adempimento di eventuali richieste di garanzia, leggere innanzitutto il manuale d'uso e seguirne le indicazioni.
- Conservare il manuale d'uso nelle vicinanze dei DriveControl.
- Consegnare il manuale d'uso ad ogni successivo proprietario o utilizzatore.



Il produttore non si assume alcuna responsabilità per danni e anomalie di funzionamento derivanti dal mancato rispetto del presente manuale d'uso.



Se avete ancora domande dopo aver letto il manuale d'uso, contattare il Servizio Clienti Interroll. I contatti a voi più vicini sono disponibili in Internet all'indirizzo www.interroll.com

Per spunti e suggerimenti riguardo alle nostre istruzioni per l'uso: manuals@interroll.com

In merito a questo documento

1.2 Avvertimenti in questo documento

Gli avvertimenti vengono forniti contestualmente al possibile verificarsi di un pericolo a cui si riferiscono. Sono strutturati secondo il seguente schema:



AVVERTENZA

Tipo e fonte del pericolo

Conseguenza(e) in caso di mancato rispetto

- Misura(e) per evitare il pericolo
-

Le avvertenze contraddistinguono il tipo e la gravità delle conseguenze se non vengono rispettate le misure per evitare il pericolo.



PERICOLO

Indica un pericolo imminente!

La mancata osservanza delle misure per evitare il pericolo comporterà morte o lesioni gravissime.

- Misure precauzionali
-



AVVISO

Indica una possibile situazione pericolosa!

La mancata osservanza delle misure per evitare il pericolo potrebbe comportare morte o lesioni gravissime.

- Misure precauzionali
-



ATTENZIONE

Indica una situazione potenzialmente pericolosa!

La mancata osservanza delle misure per evitare il pericolo potrebbe comportare lesioni lievi o moderate.

- Misure precauzionali
-

INDICAZIONE

Indica una situazione che può causare danni materiali.

- Misure precauzionali

1.3 Simboli



Questo simbolo indica informazioni utili e importanti.



Questo simbolo indica un prerequisito che deve essere soddisfatto prima di effettuare lavori di montaggio o manutenzione.



Questo simbolo indica informazioni generali relative alla sicurezza.



Questo simbolo indica un'azione da eseguire.

- Questo simbolo rappresenta un'elencazione.

Informazioni relative alla sicurezza

2 Informazioni relative alla sicurezza

2.1 Stato dell'arte

Il DriveControl di Interroll è costruito in conformità alle normative vigenti e allo stato dell'arte e viene fornito in sicurezza operativa. Tuttavia, durante l'uso possono sorgere dei pericoli.



La mancata osservanza delle indicazioni contenute nel presente manuale d'uso può comportare lesioni potenzialmente letali!

Inoltre, è necessario osservare le normative antinfortunistiche locali e le norme generali di sicurezza relative all'ambito di impiego.

2.2 Utilizzo conforme

Il DriveControl deve essere utilizzato esclusivamente in un contesto industriale per scopi industriali entro i limiti di prestazioni prestabiliti e specificati nei dati tecnici.

Esso controlla un RollerDrive di Interroll e deve essere integrato in un'unità di trasporto o in un trasportatore prima della messa in servizio.

2.3 Utilizzo improprio

Qualsiasi uso al di fuori dell'utilizzo conforme è considerato improprio o, se necessario, deve essere approvato da Interroll Engineering GmbH.

L'installazione in ambienti dove si possono formare atmosfere esplosive/polverose nonché l'impiego nel settore farmaceutico sono proibiti.

L'installazione in ambienti non protetti e soggetti ad agenti atmosferici oppure in zone dove la tecnologia risente delle condizioni climatiche prevalenti e può danneggiarsi, è considerato come utilizzo improprio.

L'utilizzo del DriveControl non è destinato a consumatori privati! L'impiego in ambiente domestico è vietato senza ulteriore verifica e senza l'impiego delle appropriate misure di protezione EMC!

L'utilizzo come componente rilevante ai fini di sicurezza, oppure per l'acquisizione di funzioni rilevanti ai fini della sicurezza, è vietato.

2.4 Qualificazione del personale

Il personale non qualificato non è in grado di riconoscere i rischi e pertanto è esposto a pericoli maggiori.

- Solo il personale qualificato deve essere coinvolto con le attività descritte in questo manuale d'uso.
- Il gestore è responsabile nel garantire che il personale rispetti le prescrizioni e i regolamenti locali vigenti per un lavoro sicuro e consapevole.

In questo manuale d'uso vengono coinvolte le seguenti figure:

Operatori

Gli operatori sono istruiti nell'utilizzo e nella pulizia del DriveControl Interroll e seguono le prescrizioni di sicurezza.

Personale di assistenza

Il personale di assistenza dispone di un'istruzione tecnica o ha completato la formazione del produttore e svolge gli interventi di manutenzione e riparazione.

Elettricista

Un elettricista dispone di un'istruzione tecnica e, in virtù delle sue conoscenze ed esperienze nonché della conoscenza delle disposizioni pertinenti, è anche in grado di eseguire correttamente gli interventi sulle apparecchiature elettriche. Può riconoscere autonomamente i potenziali pericoli ed evitare lesioni personali e danni materiali causati dalla tensione elettrica.

In linea di principio, tutti gli interventi alle apparecchiature elettriche devono essere eseguiti esclusivamente da un elettricista qualificato.

Informazioni relative alla sicurezza

2.5 Pericoli



Qui troverete informazioni su vari tipi di pericoli o danni che possono verificarsi in relazione al funzionamento del DriveControl.

Lesioni personali

- Gli interventi di manutenzione, installazione e riparazione sul dispositivo devono essere eseguiti esclusivamente da personale specializzato autorizzato in conformità con le disposizioni vigenti.
- Prima di accendere il DriveControl, assicurarsi che non vi siano persone non autorizzate in prossimità del convogliatore/trasportatore.

Elettricità

- Eseguire gli interventi di installazione e manutenzione solo in assenza di alimentazione. Togliere tensione al DriveControl e metterlo in sicurezza per evitarne riaccensioni accidentali.

Ambiente di lavoro

- Allontanare dalla zona di lavoro i materiali e gli oggetti non necessari.

Anomalie in funzionamento

- Verificare regolarmente il DriveControl per rilevare danni visibili.
- In caso di sviluppo di fumo, togliere immediatamente tensione al DriveControl e metterlo in sicurezza per evitarne riaccensioni accidentali.
- Contattare prontamente il personale tecnico per stabilire la causa dell'anomalia.

Manutenzione

- Poiché si tratta di un prodotto esente da manutenzione, è sufficiente verificare regolarmente il DriveControl per rilevare eventuali danni visibili.
- Mai aprire il DriveControl!

Accensione involontaria

- Assicurarsi che i motori del DriveControl/ collegati non possano entrare in funzione accidentalmente, in particolare in caso di montaggio, interventi di manutenzione e di anomalie.

2.6 Interfaccia con altri dispositivi

Quando si integra il DriveControl in un trasportatore, possono insorgere punti di pericolo. Questi punti di pericolo non sono contemplati in questo manuale d'uso e devono essere analizzati durante lo sviluppo, l'installazione e la messa in funzione del trasportatore.

- Dopo l'integrazione del DriveControl in un trasportatore, controllare l'intero impianto prima di accendere il trasportatore per verificare eventuali punti di pericolo di nuova insorgenza.

2.7 Sicurezza funzionale

Dati sul livello di prestazione secondo DIN EN ISO 13849-1: 2015

Il calcolo puramente teorico dei componenti utilizzati, basato sullo standard Siemens SN29500 in condizioni standard ($T_A = 25\text{ °C}$), senza tener conto dei parametri e delle condizioni specifiche dell'applicazione, ha portato i seguenti risultati per DriveControl:

MTTF_D calcolato:

617 Anni

Tasso di copertura diagnostica:

50 %

Secondo la procedura semplificata secondo DIN EN ISO 13849-1, il DriveControl può essere utilizzato come parte relativa alla sicurezza di un controllore fino al Performance Level C:

- Tabella 4 - "Tempo medio di ogni canale prima di un guasto pericoloso (MTTF_D)" => 100 anni
- Tabella 5 - „Copertura diagnostica (DC)” = nessuna
- Figura 5 - „Relazioni tra le categorie DC_{avg}, MTTF_D di ogni canale e PL”

Anche la disconnessione relativa alla sicurezza della tensione di carico è necessaria per svolgere una funzione di sicurezza!

Il carico e il circuito di controllo del DriveControl sono completamente separati galvanicamente da fotoaccoppiatori.

Informazioni relative alla sicurezza

2.8 Modalità di funzionamento / fasi di funzionamento

Funzionamento normale

Funzionamento in stato di montaggio presso il cliente finale come componente di un trasportatore in un intero impianto.

Funzionamento speciale

I funzionamenti speciali sono tutte le modalità di funzionamento / fasi di funzionamento necessarie a garantire e mantenere il funzionamento normale sicuro.

Modalità di funzionamento speciale	Nota
Trasporto/immagazzinamento	-
Montaggio/messa in servizio	In assenza di alimentazione
Pulizia	In assenza di alimentazione
Manutenzione/riparazione	In assenza di alimentazione
Ricerca guasto	-
Eliminazione guasto	In assenza di alimentazione
Messa fuori servizio	In assenza di alimentazione
Smaltimento	-

2.9 Documentazione vigente

Per l'utilizzo conforme alle disposizioni del DriveControl sono necessari ulteriori istruzioni per l'uso / documenti:

- Alimentatore
- RollerDrive
- Descrizione impianto del trasportatore/gruppo di trasporto



Rispettare le avvertenze nelle istruzioni per l'uso degli apparecchi collegati.

I dati specifici del prodotto possono essere letti tramite l'app del prodotto Interroll e il chip NFC integrato nella targhetta. L'app del prodotto Interroll è disponibile in tutti i più noti app store:



3 Informazioni sul prodotto

3.1 Descrizione prodotto

Il DriveControl è un sistema di controllo per trasportatori, che controlla la velocità e il senso di rotazione di un RollerDrive di Interroll.

Controllo	RollerDrive da utilizzare
DriveControl 20	EC 310, EC 5000 AI 24 V CC (20 W e 35 W)
DriveControl 54	EC 310, EC 5000 AI 24 V CC (20 W e 35 W)
DriveControl 2048	EC 5000 AI 24 V CC, EC 5000 AI 48 V CC (20 W, 35 W, 50 W)

Recupero dell'energia / Protezione da sovratensione

Quando il RollerDrive viene arrestato o la velocità viene bruscamente ridotta, l'energia cinetica del materiale trasportato nel RollerDrive viene convertita in energia elettrica. Questa energia viene reimpressa nel sistema, dove può essere utilizzata da altri RollerDrive.

Se viene restituita più energia di quanta possa essere utilizzata, l'energia in eccesso viene convertita in calore da un chopper di frenatura nel DriveControl. Il chopper di frenatura diventa attivo se la tensione supera i 26,5 V (24 V RollerDrive) o 56 V (48 V RollerDrive). Così si evitano tensioni elevate nell'ambito del sistema.

Protezione da sovraccarico

La resistenza del chopper di frenatura è a temperatura controllata. Se la resistenza del chopper di frenatura viene attivata frequentemente a causa di determinate caratteristiche dell'applicazione (ad es. peso di trasporto elevato o velocità di trasporto elevata), il DriveControl si spegne se diventa troppo caldo (temperatura interna circa 90° C). Mentre la protezione termica è attiva, i LED lo segnalano e non viene più inviato alcun segnale di avvio al RollerDrive. Quando il DriveControl si è raffreddato, il RollerDrive si riavvia automaticamente se è presente un segnale di avvio.



Il raffreddamento è più veloce se il DriveControl è montato su una superficie piana, meglio se su metallo.

INDICAZIONE

Distruzione del DriveControl a causa di surriscaldamento

- Non effettuare un reset della tensione finché la protezione da sovraccarico è attiva, poiché potrebbero venire resettati degli errori.

Informazioni sul prodotto

Tempo di blocco per modifiche segnali

I seguenti segnali sono protetti dal firmware per garantirne il funzionamento in caso di livello rimbalzante e instabile. Ciò significa che dopo una modifica del segnale, il successivo cambio di segnale viene elaborato solo dopo 20 ms.

DriveControl 20 / DriveControl 54

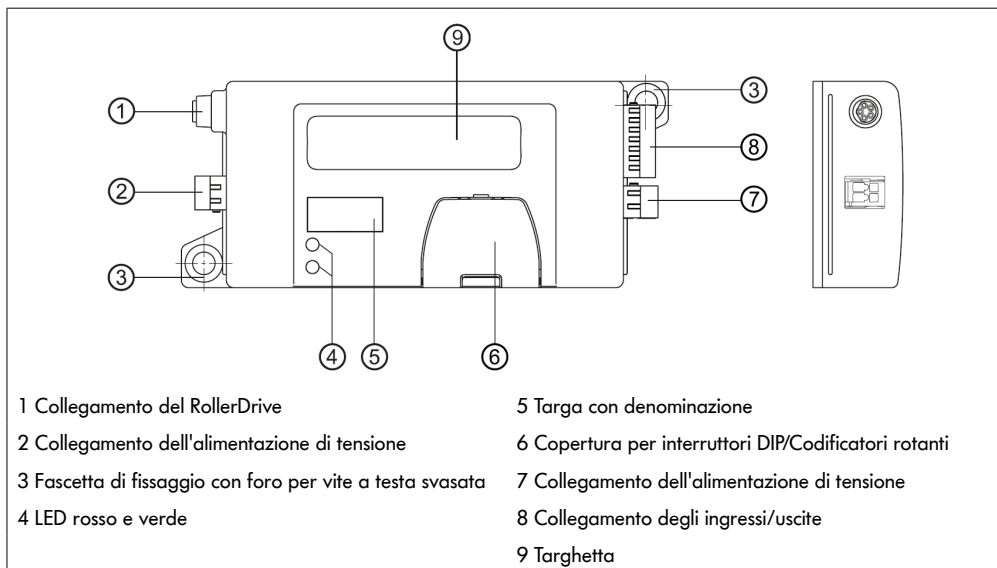
- Interruttore DIP SPEED A, SPEED B, SPEED C, SPEED D, DIR, RAMP
- Ingressi errori RollerDrive, SPEED A, SPEED B, SPEED C, DIR

DriveControl 2048

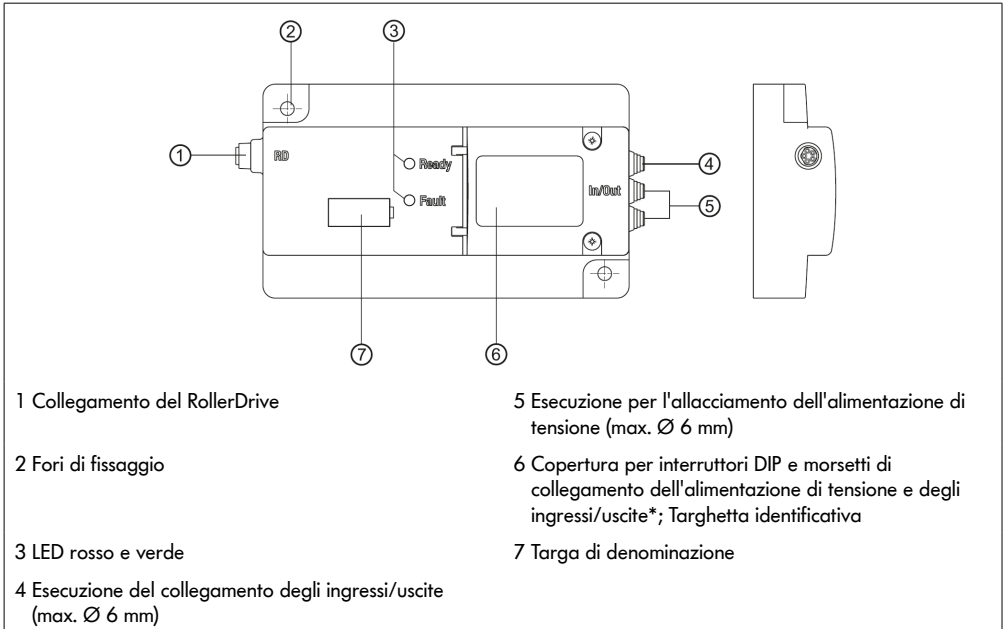
- Codificatori rotanti SPEED, codificatori rotanti RAMP / DIR
- Ingressi errori RollerDrive, SPEED A, SPEED B, SPEED C, DIR

3.2 Struttura

DriveControl 20 / DriveControl 2048



DriveControl 54



* Per una descrizione dettagliata dei collegamenti, v. „Ingressi e uscite” a pagina 28.

3.3 Volume di fornitura

DriveControl 20 / DriveControl 2048

- DriveControl
- Connettore di collegamento dell'alimentazione della tensione (WAGO 734-102/xxx-xxx)
- Connettore di collegamento ingressi/uscite (WAGO 733-107/xxx-xxx)
- Strumenti ausiliari del connettore ausiliario alimentazione della tensione (nero)
- Strumenti ausiliari del connettore ausiliario ingressi/uscite (giallo)

DriveControl 54

- DriveControl

Informazioni sul prodotto

3.4 Dati tecnici DriveControl 20 / DriveControl 54

	DriveControl 20	DriveControl 54
Tensione nominale	24 V CC, bassa tensione di protezione PELV	
Range di tensione	da 19 a 26 V CC	
Corrente assorbita	con RollerDrive: fino a 5 A senza RollerDrive: 0,1 A	
Classe di protezione	IP 20	IP54
Raffreddamento	Convezione	
Peso	500 g (incl. piastra di base)	
Temperatura ambiente durante il funzionamento	da -0° C a +40° C	da -30° C a +40° C
Temperatura ambiente in caso di trasporto e immagazzinamento	da -40° C a +85° C	
Umidità relativa dell'aria	dal 5 al 95%, condensazione / condensa non ammessa	
Altezza di installazione s.l.m.	Max. 1000 m Fondamentalmente è possibile il montaggio in impianti di altezza superiore a 1000 mm. Tuttavia potrebbe verificarsi una riduzione dei valori prestazionali.	

3.5 Dati tecnici DriveControl 2048

Tensione nominale	24 V CC, bassa tensione di protezione PELV	48 V CC, bassa tensione di protezione PELV
Range di tensione	da 19 a 26 V CC	da 38 a 55 V CC
Corrente assorbita	con RollerDrive: fino a 8 A senza RollerDrive: 0,1 A	
Classe di protezione	IP20	
Raffreddamento	Convezione	
Peso	500 g (incl. piastra di base)	
Temperatura ambiente durante il funzionamento	da 0° C a +40° C	
Temperatura ambiente in caso di trasporto e immagazzinamento	da -40° C a +85° C	
Umidità relativa dell'aria	dal 5 al 95%, condensazione / condensa non ammessa	
Altezza di installazione s.l.m.	Max. 1000 m	
	Fondamentalmente è possibile il montaggio in impianti di altezza superiore a 1000 mm. Tuttavia potrebbe verificarsi una riduzione dei valori prestazionali.	

Informazioni sul prodotto

3.6 Interruttori DIP/Codificatori rotanti

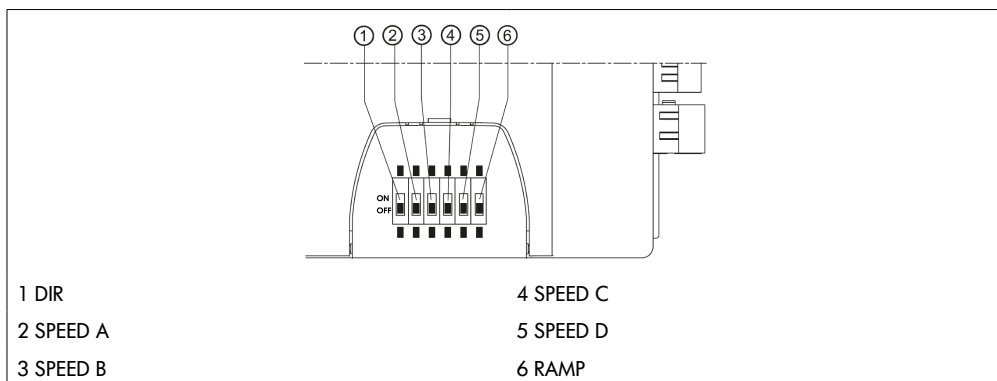
Con gli interruttori DIP / codificatori rotanti è possibile selezionare la velocità e il senso di trasporto.

In condizione di consegna, gli interruttori DIP e RAMP sono collegati su OFF e gli interruttori DIP SPEED A, B, C, D su ON.

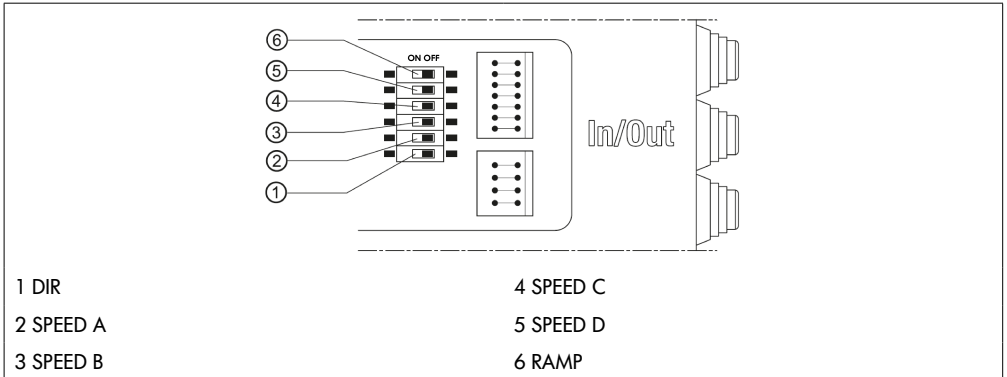
Interruttori DIP	ON	OFF
DIR	Senso di rotazione del RollerDrive in senso orario (visto dal lato del cavo)*	Senso di rotazione del RollerDrive in senso anti-orario (visto dal lato del cavo)*
SPEED A, B, C, D	Per l'impostazione della velocità vedere „Preselezione della velocità tramite interruttore DIP DriveControl 20, DriveControl 54“ a pagina 37	
RAMP	Rampa di accelerazione e decelerazione attiva	

*Il senso di rotazione viene invertito se l'ingresso DIR è collegato.

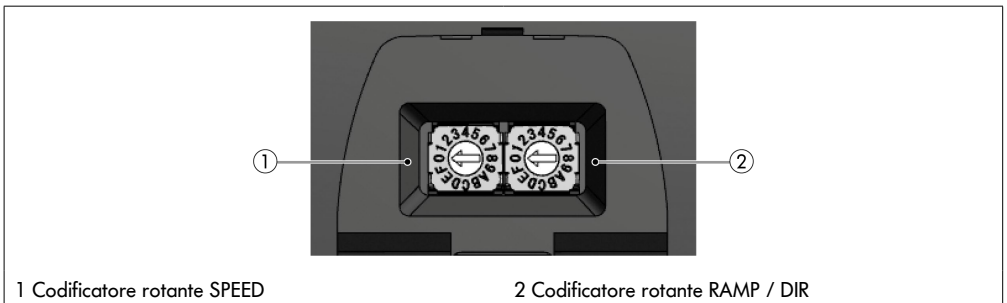
DriveControl 20



DriveControl 54



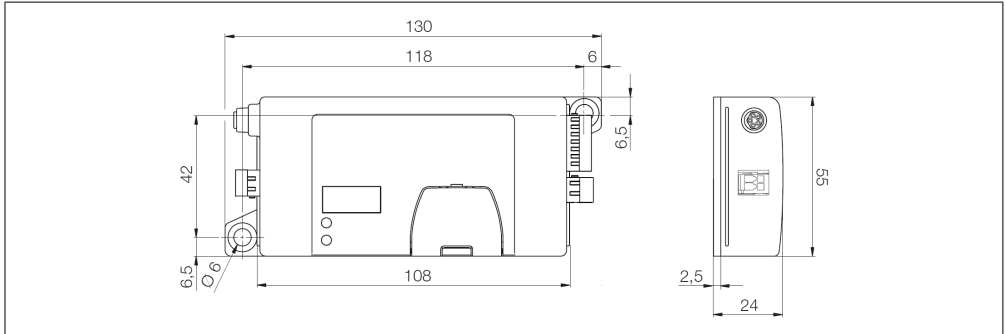
DriveControl 2048



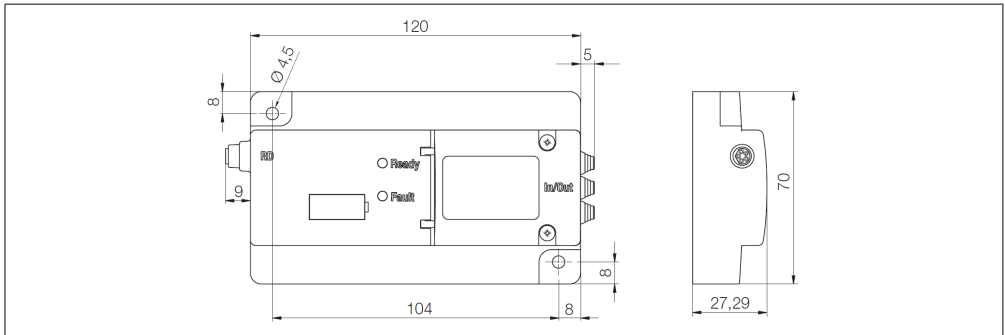
Informazioni sul prodotto

3.7 Dimensioni

DriveControl 20 / DriveControl 2048



DriveControl 54



4 Trasporto e immagazzinamento

4.1 Trasporto



ATTENZIONE

Pericolo di lesioni dovuto a un trasporto improprio!

- I lavori di trasporto devono essere eseguiti esclusivamente da personale qualificato autorizzato.

Si devono rispettare le seguenti indicazioni:

- Non impilare i bancali uno sopra l'altro.
- Prima del trasporto, verificare che i DriveControl siano correttamente fissati.
- Evitare forti impatti durante il trasporto.
- Dopo il trasporto, controllare ogni DriveControl per verificare eventuali danni visibili.
- Fotografare le parti che presentano danni appurati.
- In caso di danni di trasporto, informare immediatamente lo spedizioniere o Interroll per non perdere eventuali diritti al risarcimento.
- Non esporre i DriveControl a forti oscillazioni di temperatura, poiché potrebbe comportare formazione di condensa.

4.2 Immagazzinamento



ATTENZIONE

Pericolo di lesioni dovuto a un immagazzinamento improprio!

- Garantire un immagazzinamento sicuro dei DriveControl.

Si devono rispettare le seguenti indicazioni:

- Non impilare i bancali uno sopra l'altro.
- Dopo l'immagazzinamento, controllare ogni DriveControl per verificare eventuali danni visibili.

Montaggio e installazione

5 Montaggio e installazione

5.1 Avvertimenti per il montaggio

INDICAZIONE

L'uso improprio durante l'installazione dei DriveControl può causare danni materiali o ridurne la loro durata.

- Non far cadere i DriveControl né usarli in modo improprio per evitare danni al loro interno.
- Prima del montaggio, controllare ogni DriveControl per verificare eventuali danni visibili.
- Assicurarsi che durante il montaggio il DriveControl non venga bloccato (no sollecitazione da flessione o torsione).
- Nessun praticare altri fori di fissaggio nell'alloggiamento e non ingrandire i fori esistenti.
- Assicurarsi che la temperatura di esercizio consentita non venga superata a causa di fonti di calore esterne.

5.2 Montaggio del DriveControl

- Cercare una superficie piana sulla quale montare il DriveControl.
- Utilizzare il DriveControl come maschera e segnare il centro dei due fori di montaggio. Per la distanza tra i fori di montaggio vedere „Dimensioni“ a pagina 22.
- Praticare due fori di montaggio con \varnothing 5,6 - 6 mm sulle marcature.
- Avvitare il DriveControl.
- Assicurarsi che nell'alloggiamento non si siano verificate torsioni.

5.3 Avvertimenti per il montaggio elettrico



ATTENZIONE

Pericolo di lesioni durante gli interventi alle apparecchiature elettriche!

- I lavori di installazione elettrica devono essere eseguiti esclusivamente da un elettricista qualificato.
- Prima di installare, rimuovere o collegare il DriveControl, scollegare il trasportatore dall'alimentazione e metterlo in sicurezza per evitarne riaccensioni accidentali.
- Portare tutte le alimentazioni di tensione di su un potenziale di massa comune per evitare correnti di compensazione tramite il DriveControl.
- Assicurarsi che tutti i componenti siano correnti messi a terra. Una messa a terra non corretta può portare a una carica statica, che può a sua volta causare un malfunzionamento o un guasto prematuro del DriveControl.
- Prevedere dispositivi idonei di collegamento e protezione, che consentono un funzionamento senza rischi.
- Non inserire le tensioni di esercizio prima di aver collegato tutte le linee.

INDICAZIONE

Un'installazione elettrica non corretta può comportare il danneggiamento del DriveControl.

- Osservare le disposizioni nazionali per le installazioni elettriche.
- Mettere in funzione il DriveControl solo con 24 V o 48 V di bassa tensione di sicurezza (PELV).
- Mai far funzionare il DriveControl con tensione alternata.
- Fare attenzione che l'alimentazione di tensione abbia la giusta polarità.
- Assicurarsi che l'installazione elettrica presente non abbia un'influenza di disturbo sul DriveControl.
- Utilizzare solo linee sufficientemente dimensionate per le condizioni di utilizzo concrete.
- Tenere presenti i calcoli per la caduta di tensione nelle linee.
- Osservare le disposizioni per il tipo di posa delle linee.
- Non esporre i connettori a sollecitazioni da trazione o pressione eccessive. Se il cavo è piegato in corrispondenza della spina, l'isolamento del cavo può essere danneggiato e il DriveControl funzionare non correttamente.

Montaggio e installazione

5.4 Installazione elettrica

Collegamento dell'alimentazione di tensione



Il DriveControl è dotato di un fusibile interno non sostituibile che serve esclusivamente alla protezione dell'apparecchio. La protezione delle linee di alimentazione deve essere garantita dal gestore.

DriveControl 20 / DriveControl 2048

Linee necessarie:

Collegamento	Sezione del conduttore
Ingressi/uscite	Fili flessibili: da 0,08 a 0,5 mm ²
	Fili flessibili con capicorda: da 0,25 a 0,34 mm ²
	Lunghezza di spellamento: da 5 a 6 mm
Alimentazione di tensione	Fili flessibili: H05 (07) V-K 1,5 mm ²
	In opzione con capicorda
	Lunghezza di spellamento: da 6 a 7 mm

- Preparare le estremità dei fili secondo le raccomandazioni dei produttori.
- Inserire i cavi di ingresso/uscita nella spina di collegamento utilizzando l'attrezzo ausiliario giallo (vedere „Ingressi e uscite” a pagina 28).
- Inserire le linee dell'alimentazione di tensione nella spina di collegamento utilizzando l'attrezzo ausiliario nero.
- Inserire la spina di collegamento nel DriveControl.
- Eventualmente regolare l'interruttore DIP / codificatore rotante in base alle esigenze (vedi „Possibilità di configurazione” a pagina 36).
- Inserire la spina del RollerDrive in modo che nel DriveControl si legga la scritta "RD" e sulla spina la dicitura sia rivolta verso il basso, ovvero non sia leggibile.

DriveControl 54

Linee necessarie:

Collegamento	Sezione del conduttore
Ingressi/uscite	Fili flessibili: da 0,08 a 0,5 mm ² Fili flessibili con capicorda: 0,25 mm ² Lunghezza di spellamento: da 5 a 6 mm
Alimentazione di tensione	Fili flessibili: H05 (07) V-K 1,5 mm ² In opzione con capicorda Lunghezza di spellamento: 8 mm

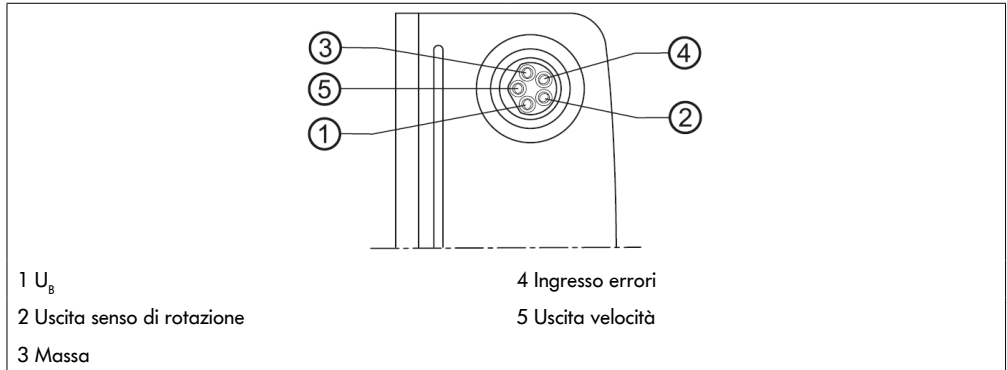
- Preparare le estremità dei fili secondo le raccomandazioni dei produttori dei contatti.
- Allentare le due viti della copertura gialla della zona di collegamento.
- Aprire i passacavi verso la zona di collegamento in base ai cavi utilizzati.
- Far passare i cavi
- Collegare le linee degli ingressi/uscite (vedi „DriveControl 54“ a pagina 27). A tale scopo spingere il chiavistello bianco verso destra (in direzione dei passacavi), inserire la linea e spingere indietro il chiavistello.
- Collegare le linee all'alimentazione della tensione (vedi „DriveControl 54“ a pagina 27). Premere verso il basso il tasto bianco e introdurre la linea.
- Creare gli ancoraggi dei cavi.
- Eventualmente regolare l'interruttore DIP in base alle esigenze (vedi „Preselezione della velocità tramite interruttore DIP DriveControl 20, DriveControl 54“ a pagina 37).
- Chiudere la copertura e serrare entrambi le viti.
- Verificare visivamente la zona di collegamento per assicurarsi che sia garantita la classe di protezione 54.
- Inserire la spina del RollerDrive in modo che nel DriveControl si legga la scritta "RD" e sulla spina la dicitura sia rivolta verso il basso, ovvero non sia leggibile.

Montaggio e installazione

5.5 Ingressi e uscite

DriveControl 20 / DriveControl 2048

Collegamento del RollerDrive - 8 mm Snap-In, 5 poli, occupazione contatti ai sensi della DIN EN 61076-2



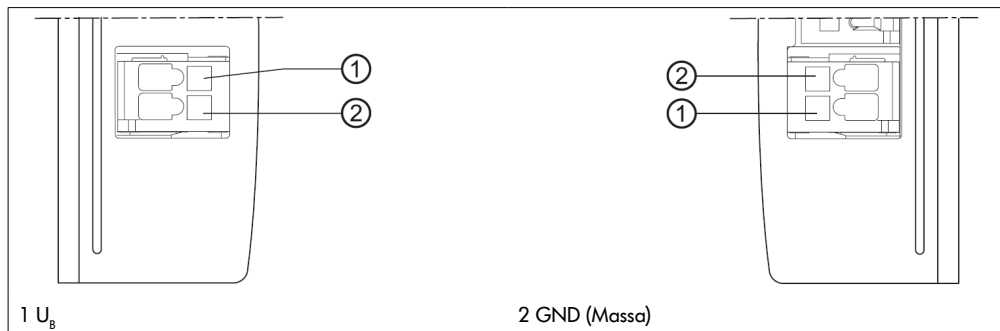
INDICAZIONE

DriveControl 2048 - Distruzione del RollerDrive con valori di connessione errati

- Non tentare di azionare un RollerDrive EC 5000 24 V CC con 48 V CC. Ciò porta alla distruzione dell'elettronica del motore.

Montaggio e installazione

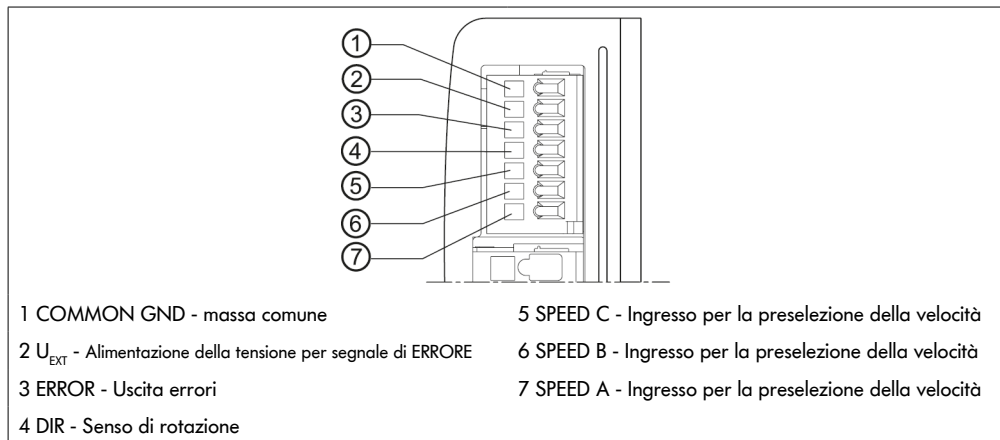
Collegamento dell'alimentazione di tensione



Il collegamento dell'alimentazione della tensione è eseguito doppio per poter effettuare il collegamento dal lato più favorevole dal punto di vista dell'installazione. Entrambi i collegamenti all'interno sono connessi direttamente tra loro. L'alimentazione della tensione può essere eseguita tramite un DriveControl, in modo che possano essere collegati massimo due DriveControl in sequenza.

	DriveControl 20	DriveControl 2048
U _B	+24 V CC	+24 V o +48 V CC

Collegamento ingressi/uscite

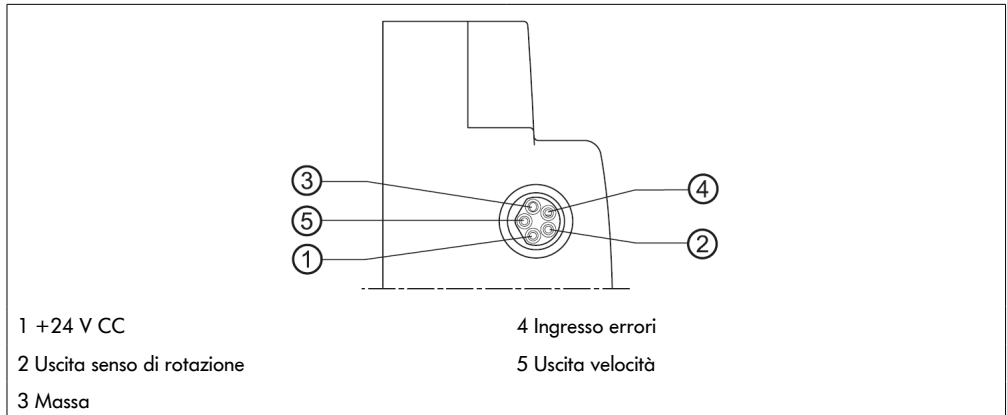


U_{EXT} corrisponde tipicamente a +24 V CC (max. +55 V CC).

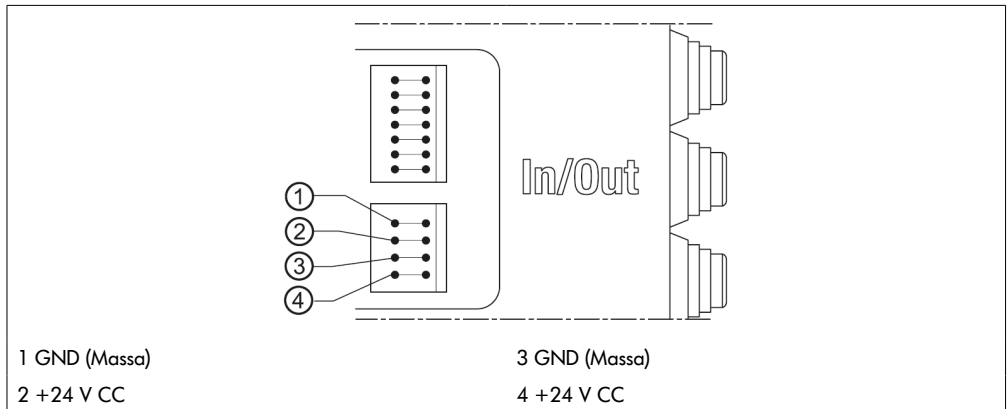
Montaggio e installazione

DriveControl 54

Collegamento del RollerDrive - 8 mm Snap-In, 5 poli, occupazione contatti ai sensi della DIN EN 61076-2



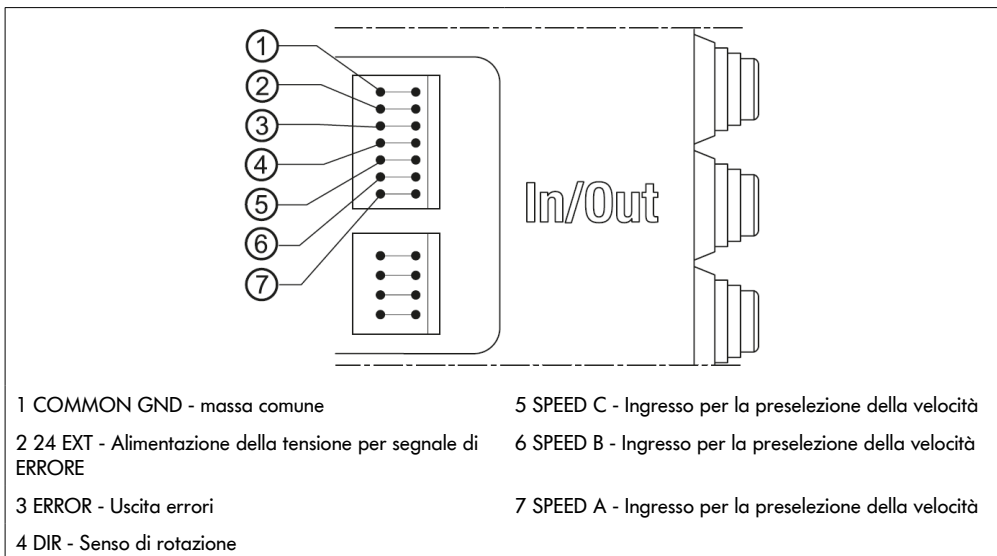
Collegamento dell'alimentazione di tensione



Il collegamento dell'alimentazione della tensione è eseguito doppio. Entrambi i collegamenti all'interno sono connessi direttamente tra loro. L'alimentazione della tensione può essere eseguita tramite un DriveControl, in modo che possano essere collegati massimo due DriveControl in sequenza.

Montaggio e installazione

Collegamento ingressi/uscite



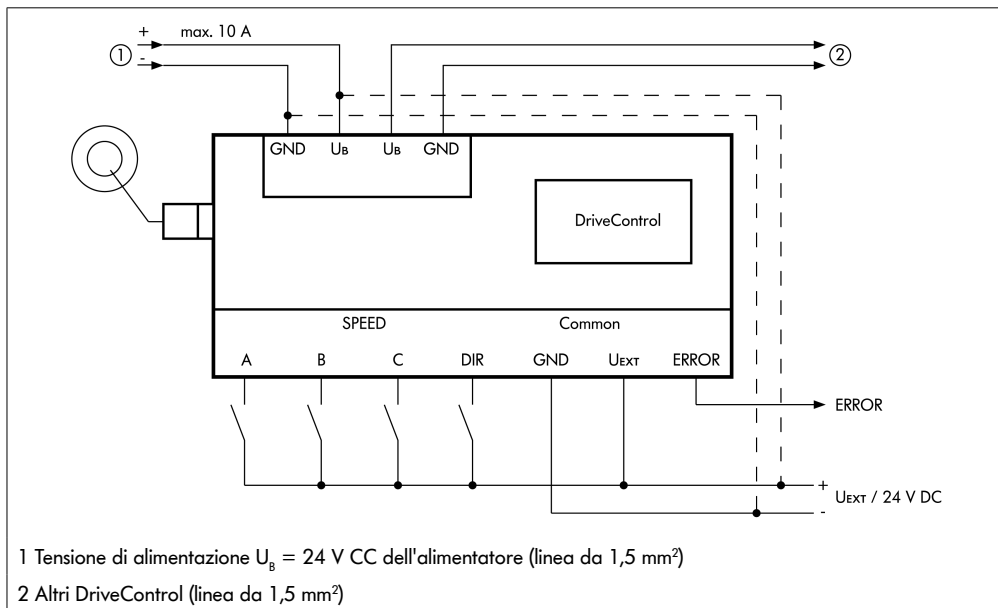
Montaggio e installazione

5.6 Schemi elettrici

Gli ingressi di controllo SPEED A, SPEED B, SPEED C, DIR e il segnale di uscita ERROR sono separati in modo completamente galvanico tramite optoaccoppiatori dalla tensione di alimentazione U_B .

Gli ingressi di controllo e il segnale di uscita vengono alimentati tramite la tensione esterna U_{EXT} . Il collegamento comune a massa dei segnali SPEED A, SPEED B, SPEED C, DIR e ERROR è COMMON GND.

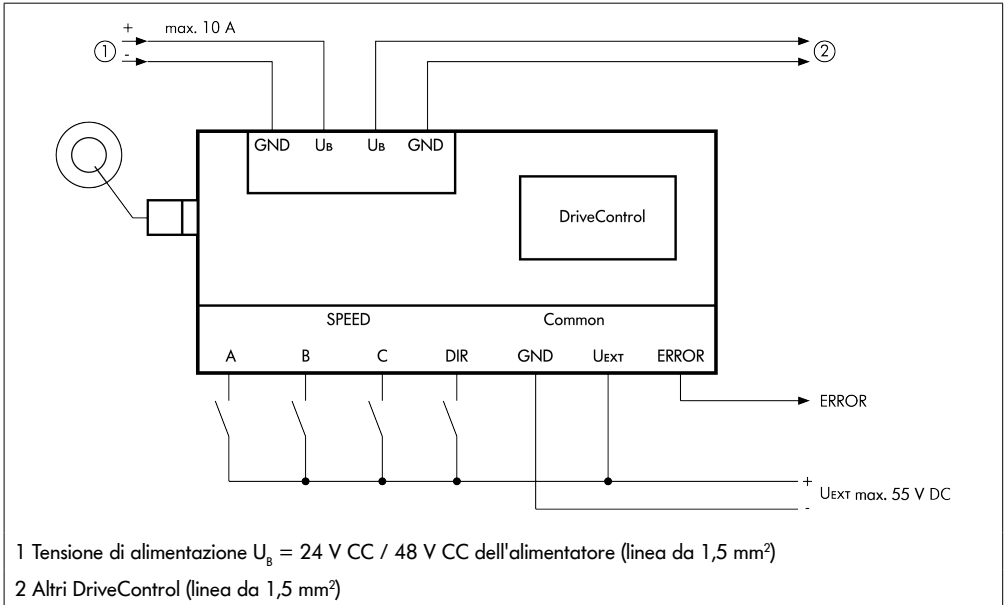
Collegamento di base del DriveControl 20, DriveControl 54



Le linee tratteggiate vengono utilizzate solo se non è necessario un isolamento galvanico tra i segnali di controllo e la tensione di alimentazione.

In questo caso l'alimentazione della tensione dei segnali di controllo avviene tramite la tensione di alimentazione U_B .

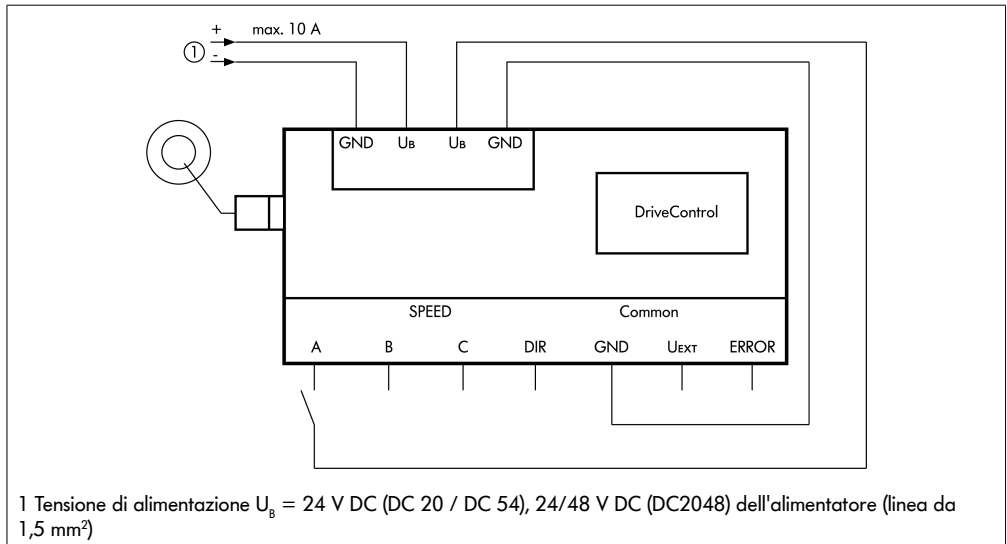
Collegamento di base del DriveControl 2048



Per l'allacciamento senza problemi ad un PLC raccomandiamo una tensione di controllo condotta separatamente U_{EXT} di 24 V CC.

Montaggio e installazione

Collegamento minimo del DriveControl 20, DriveControl 54, DriveControl 2048



Questo circuito permette di specificare i valori di riferimento per velocità e direzione di rotazione tramite gli interruttori DIP interni (DC20 / DC54) rispettivamente selettore rotativo di codifica (DC2048).

Il segnale di errore non viene utilizzato, gli errori sono indicati solo dal LED rosso.

Start e stop possono essere controllati cambiando il livello sul collegamento SPEED A.

INDICAZIONE

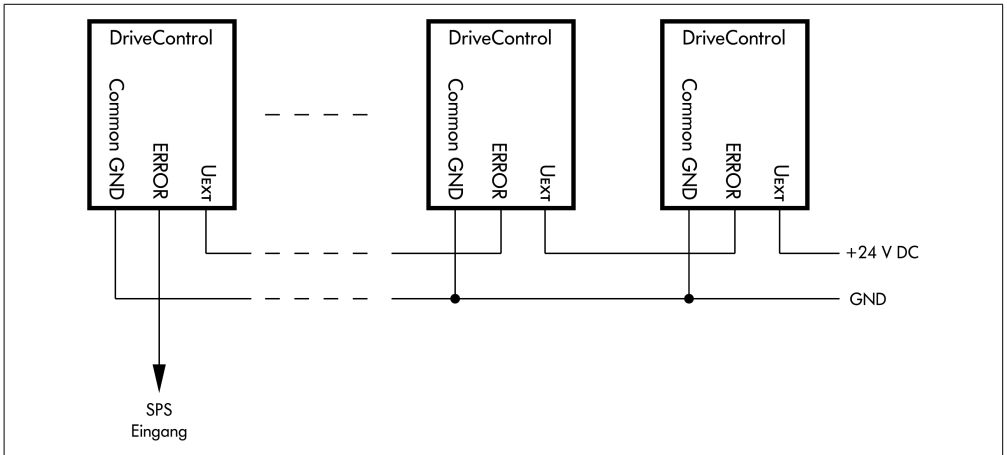
Il DriveControl o RollerDrive non deve essere controllato spegnendo o accendendo l'alimentazione della tensione. Questo può essere fatto solo tramite il segnale di avvio (VELOCITÀ A, B, C).

Allacciamento di più segnali di errore ad un PLC

Per valutare il segnale di errore, l'ingresso U_{EXT} deve essere alimentato con una tensione di 24 V CC.

Il segnale di errore di massimo sei DriveControl può essere concatenato con una connessione in serie. Per ogni DriveControl si riduce così la logica negativa "nessun errore" di 1,1 V.

➤ Collegare l'uscita ERROR del DriveControl a monte con l'ingresso U_{EXT} del DriveControl a valle.



Se la tensione di esercizio viene disattivata, l'ingresso ERROR passa nello stato di errore. Ciò garantisce anche una corretta visualizzazione dell'errore se il segnale di errore è stato concatenato da più DriveControl e la tensione di esercizio di un DriveControl viene disinserita o se si verifica un errore del cavo (contatto allentato, rottura del cavo).

Se la tensione di esercizio è inserita, il segnale di errore è ancora presente fino a quando il microcontroller interno non ha assunto il controllo. In assenza di errori, il segnale di errore viene annullato circa 400 ms dopo l'inserimento della tensione di esercizio.

INDICAZIONE

L'errata polarità rovina il DriveControl!

Fare attenzione che la polarità della tensione di alimentazione U_{EXT} sia corretta.

Messa in servizio e funzionamento

6 Messa in servizio e funzionamento

6.1 Messa in servizio

Verifica antecedente la prima messa in servizio

- Accertarsi che la piastra di base del DriveControl sia fissata correttamente al profilo e che tutte le viti siano serrate correttamente.
- Assicurarsi che non insorgano ulteriori zone di pericolo causati dalle interfacce con altri componenti.
- Assicurarsi che il cablaggio sia conforme alle specifiche e ai requisiti di legge.
- Verificare tutti i dispositivi di protezione.
- Assicurarsi che non vi siano persone nelle zone di pericolo del trasportatore.

6.2 Possibilità di configurazione

Impostazione della velocità

La velocità del RollerDrive può essere impostata con il DriveControl in due modi:

- internamente tramite interruttore DI (DC20 / DC54) o un codificatore rotante in 15 livelli (DC 2048). Questo viene trattato con priorità e consente graduazioni più precise
- esternamente tramite tre ingressi digitali in 8 fasi (variazioni di velocità sono possibili anche durante il funzionamento, per cui è possibile implementare una funzione di rampa con l'appropriato collegamento da un PLC)

Questa impostazione della velocità viene convertita dal DriveControl in una tensione di controllo analogica, che viene valutata dal RollerDrive come valore nominale. Questo valore nominale è indipendente dal riduttore del RollerDrive e dal suo diametro.

Il comportamento di accelerazione e frenata del RollerDrive è determinato dal momento d'inerzia, dal riduttore utilizzato, dalla velocità di trasporto, dal momento d'inerzia dei rulli trasportatori collegati, dal mezzo operativo scelto e dalla massa trasportata.



A causa delle diverse velocità nominali e le fasi del cambio del RollerDrive utilizzato, si ottengono velocità diverse.

- RollerDrive EC310 = velocità nominale 6000 1/min
- RollerDrive EC5000 AI = velocità nominale 6900 1/min

Messa in servizio e funzionamento

Preselezione della velocità tramite interruttore DIP DriveControl 20, DriveControl 54

Posizione dell'interruttore DIP SPEED sul DriveControl				Velocità del rapporto di riduzione per il RollerDrive EC310 [m/s]								
A	B	C	D	9:1	12:1	16:1	20:1	24:1	36:1	48:1	64:1	96:1
on	on	on	on	1,75	1,31	0,98	0,79	0,65	0,44	0,33	0,25	0,16
on	on	on	off	1,63	1,22	0,92	0,73	0,61	0,41	0,31	0,23	0,15
on	on	off	on	1,51	1,13	0,85	0,68	0,57	0,38	0,28	0,21	0,14
on	on	off	off	1,39	1,04	0,78	0,63	0,52	0,35	0,26	0,20	0,13
on	off	on	on	1,27	0,95	0,72	0,57	0,48	0,32	0,24	0,18	0,12
on	off	on	off	1,15	0,86	0,65	0,52	0,43	0,29	0,22	0,16	0,11
on	off	off	on	1,03	0,78	0,58	0,47	0,39	0,26	0,19	0,15	0,10
on	off	off	off	0,92	0,69	0,52	0,41	0,34	0,23	0,17	0,13	0,09
off	on	on	on	0,80	0,60	0,45	0,36	0,30	0,20	0,15	0,11	0,07
off	on	on	off	0,68	0,51	0,38	0,31	0,25	0,17	0,13	0,10	0,06
off	on	off	on	0,56	0,42	0,32	0,25	0,21	0,14	0,11	0,08	0,05
off	on	off	off	0,44	0,33	0,25	0,20	0,17	0,11	0,08	0,06	0,04
off	off	on	on	0,32	0,24	0,18	0,15	0,12	0,08	0,06	0,05	0,03
off	off	on	off	0,21	0,15	0,12	0,09	0,08	0,05	0,04	0,03	0,02
off	off	off	on	0,09 ¹⁾	0,07 ¹⁾	0,05 ¹⁾	0,04 ¹⁾	0,03 ¹⁾	0,02 ¹⁾	0,02 ¹⁾	0,01 ¹⁾	0,01 ¹⁾
off	off	off	off	A seconda dei segnali sugli ingressi SPEED A, B, C								

Valori nominali per temperatura ambiente di 20° C

¹⁾ A causa delle tolleranze e / o della caduta di tensione sui cavi, è possibile che il RollerDrive non ruoti con questa impostazione. In questo caso, è necessario selezionare l'impostazione successiva più alta e quindi la velocità o un controllo con selezione della velocità libera (MultiControl).

Messa in servizio e funzionamento

Posizione dell'interruttore DIP SPEED sul DriveControl				Velocità del rapporto di riduzione per il RollerDrive EC5000 AI [m/s]									
A	B	C	D	9:1	13:1	18:1	21:1	30:1	42:1	49:1	78:1	108:1	
on	on	on	on	2,01	1,39	1,00	0,86	0,60	0,43	0,37	0,23	0,17	
on	on	on	off	1,87	1,29	0,93	0,80	0,56	0,40	0,34	0,22	0,16	
on	on	off	on	1,73	1,20	0,87	0,74	0,52	0,37	0,32	0,20	0,14	
on	on	off	off	1,60	1,10	0,80	0,68	0,48	0,34	0,29	0,18	0,13	
on	off	on	on	1,46	1,01	0,73	0,63	0,44	0,31	0,27	0,17	0,12	
on	off	on	off	1,32	0,91	0,66	0,57	0,40	0,28	0,24	0,15	0,11	
on	off	off	on	1,18	0,82	0,59	0,51	0,36	0,25	0,22	0,14	0,10	
on	off	off	off	1,05	0,72	0,52	0,45	0,31	0,22	0,19	0,12	0,09	
off	on	on	on	0,91	0,63	0,46	0,39	0,27	0,20	0,17	0,11	0,08	
off	on	on	off	0,77	0,54	0,39	0,33	0,23	0,17	0,14	0,09	0,06	
off	on	off	on	0,64	0,44	0,32	0,27	0,19	0,14	0,12	0,07	0,05	
off	on	off	off	0,50	0,35	0,25	0,21	0,15	0,11	0,09	0,06	0,04	
off	off	on	on	0,36	0,25	0,18	0,15	0,11	0,08	0,07	0,04	0,03	
off	off	on	off	0,22	0,16	0,11	0,10	0,07	0,05	0,04	0,03	0,02	
off	off	off	on	0,09 ¹⁾	0,06 ¹⁾	0,04 ¹⁾	0,04 ¹⁾	0,03 ¹⁾	0,02 ¹⁾	0,02 ¹⁾	0,01 ¹⁾	0,01 ¹⁾	
off	off	off	off	A seconda dei segnali sugli ingressi SPEED A, B, C									

Valori nominali per temperatura ambiente di 20° C

¹⁾ A causa delle tolleranze e / o della caduta di tensione sui cavi, è possibile che il RollerDrive non ruoti con questa impostazione. In questo caso, è necessario selezionare l'impostazione successiva più alta e quindi la velocità o un controllo con selezione della velocità libera (MultiControl).

Messa in servizio e funzionamento

Preselezione della velocità tramite ingressi digitali DriveControl 20, DrivControl 54

Prerequisito: Tutti gli interruttori DIP sono su OFF.

- Commutare gli ingressi esterni SPEED A, B, C logicamente (H)igh o (L)ow secondo la tabella seguente per avviare il RollerDrive alla velocità desiderata.
- Per modificare la velocità, modificare di conseguenza i segnali agli ingressi SPEED A, B, C.
- Per arrestare il RollerDrive, commutare tutti gli ingressi SPEED A, B, C logicamente (L)ow.



L'impostazione della velocità interna ha la priorità. Se uno o più interruttori DIP interni SPEED A, B, C, D sono impostati su ON durante l'impostazione della velocità esterna, il RollerDrive ruota a questa velocità interna impostata, indipendentemente dai segnali provenienti dagli ingressi esterni. Quando tutti gli interruttori DIP interni SPEED A, B, C, D sono impostati su OFF, il RollerDrive ruota nuovamente alla velocità impostata dagli ingressi esterni.

Ingressi SPEED sul DriveControl			Velocità del rapporto di riduzione per il RollerDrive EC310								
			[m/s]								
A	B	C	9:1	12:1	16:1	20:1	24:1	36:1	48:1	64:1	96:1
H	H	H	1,75	1,31	0,98	0,79	0,65	0,44	0,33	0,25	0,16
H	H	L	1,47	1,10	0,82	0,66	0,55	0,37	0,27	0,21	0,14
H	L	H	1,19	0,89	0,67	0,53	0,44	0,30	0,22	0,17	0,11
H	L	L	0,91	0,68	0,51	0,41	0,34	0,23	0,17	0,13	0,08
L	H	H	0,65	0,49	0,36	0,29	0,24	0,16	0,12	0,09	0,06
L	H	L	0,37	0,28	0,21	0,17	0,14	0,09	0,07	0,05	0,03
L	L	H	0,09 ¹⁾	0,07 ¹⁾	0,05 ¹⁾	0,04 ¹⁾	0,03 ¹⁾	0,02 ¹⁾	0,02 ¹⁾	0,01 ¹⁾	0,01 ¹⁾
L	L	L	0	0	0	0	0	0	0	0	0

Valori nominali per temperatura ambiente di 20° C

¹⁾ A causa delle tolleranze e / o della caduta di tensione sui cavi, è possibile che il RollerDrive non ruoti con questa impostazione. In questo caso, è necessario selezionare l'impostazione successiva più alta e quindi la velocità o un controllo con selezione della velocità libera (MultiControl).

Messa in servizio e funzionamento

Ingressi SPEED sul DriveControl			Velocità del rapporto di riduzione per il RollerDrive EC5000 AI									
			[m/s]									
A	B	C	9:1	13:1	18:1	21:1	30:1	42:1	49:1	78:1	108:1	
H	H	H	2,01	1,39	1,00	0,86	0,60	0,43	0,37	0,23	0,17	
H	H	L	1,68	1,17	0,84	0,72	0,50	0,36	0,31	0,19	0,14	
H	L	H	1,36	0,94	0,68	0,58	0,41	0,29	0,25	0,16	0,11	
H	L	L	1,03	0,72	0,52	0,44	0,31	0,22	0,19	0,12	0,09	
L	H	H	0,74	0,51	0,37	0,32	0,22	0,16	0,14	0,08	0,06	
L	H	L	0,41	0,28	0,21	0,18	0,12	0,09	0,08	0,05	0,03	
L	L	H	0,09 ¹⁾	0,06 ¹⁾	0,04 ¹⁾	0,04 ¹⁾	0,03 ¹⁾	0,02 ¹⁾	0,02 ¹⁾	0,01 ¹⁾	0,01 ¹⁾	
L	L	L	0	0	0	0	0	0	0	0	0	

Valori nominali per temperatura ambiente di 20° C

¹⁾ A causa delle tolleranze e / o della caduta di tensione sui cavi, è possibile che il RollerDrive non ruoti con questa impostazione. In questo caso, è necessario selezionare l'impostazione successiva più alta e quindi la velocità o un controllo con selezione della velocità libera (MultiControl).

Messa in servizio e funzionamento

Accelerazione in caso di utilizzo dell'interruttore DIP RAMP per rampa di accelerazione e frenata DriveControl 20, DriveControl 54

Posizione dell'interruttore DIP RAMP

ON

Rampa di accelerazione e decelerazione di $t = 0,39$ sec. attivata. Il tempo si riferisce alla velocità massima. In caso di preselezione di velocità più basse, le rampe di riducono in proporzione.

OFF

Il RollerDrive accelera e frena in funzione dell'applicazione il più velocemente possibile.

Messa in servizio e funzionamento

Preselezione della velocità tramite codificatore rotante DriveControl 2048

Posizione del codificatore rotante sul RollerDrive	Velocità del rapporto di riduzione per il RollerDrive EC5000 AI [m/s] per diametro rulli di 50 mm									
	9:1	13:1	18:1	21:1	30:1	42:1	49:1	78:1	108:1	
F	2,01	1,39	1,00	0,86	0,60	0,43	0,37	0,23	0,17	
E	1,87	1,29	0,93	0,80	0,56	0,40	0,34	0,22	0,16	
D	1,73	1,20	0,87	0,74	0,52	0,37	0,32	0,20	0,14	
C	1,60	1,10	0,80	0,68	0,48	0,34	0,29	0,18	0,13	
B	1,46	1,01	0,73	0,63	0,44	0,31	0,27	0,17	0,12	
A	1,32	0,91	0,66	0,57	0,40	0,28	0,24	0,15	0,11	
9	1,18	0,82	0,59	0,51	0,36	0,25	0,22	0,14	0,10	
8	1,05	0,72	0,52	0,45	0,31	0,22	0,19	0,12	0,09	
7	0,91	0,63	0,46	0,39	0,27	0,20	0,17	0,11	0,08	
6	0,77	0,54	0,39	0,33	0,23	0,17	0,14	0,09	0,06	
5	0,64	0,44	0,32	0,27	0,19	0,14	0,12	0,07	0,05	
4	0,50	0,35	0,25	0,21	0,15	0,11	0,09	0,06	0,04	
3	0,36	0,25	0,18	0,15	0,11	0,08	0,07	0,04	0,03	
2	0,22	0,16	0,11	0,10	0,07	0,05	0,04	0,03	0,02	
1	0,09 ¹⁾	0,06 ¹⁾	0,04 ¹⁾	0,04 ¹⁾	0,03 ¹⁾	0,02 ¹⁾	0,02 ¹⁾	0,01 ¹⁾	0,01 ¹⁾	
0	A seconda dei segnali sugli ingressi SPEED A, B, C									

Valori nominali per temperatura ambiente di 20° C

¹⁾ A causa delle tolleranze e / o della caduta di tensione sui cavi, è possibile che il RollerDrive non ruoti con questa impostazione. In questo caso, è necessario selezionare l'impostazione successiva più alta e quindi la velocità o un controllo con selezione della velocità libera (MultiControl).

Messa in servizio e funzionamento

Preselezione della velocità tramite ingressi digitali DriveControl 2048

Prerequisito: Tutti gli interruttori DIP sono su OFF.

- Commutare gli ingressi esterni SPEED A, B, C logicamente (H)igh o (L)ow secondo la tabella seguente per avviare il RollerDrive alla velocità desiderata.
- Per modificare la velocità, modificare di conseguenza i segnali agli ingressi SPEED A, B, C.
- Per arrestare il RollerDrive, commutare tutti gli ingressi SPEED A, B, C logicamente (L)ow.



L'impostazione della velocità interna ha la priorità. Se il selettore rotativo di codifica SPEED viene regolato durante l'impostazione della velocità esterna, il RollerDrive ruota a questa velocità impostata internamente, indipendentemente dai segnali provenienti dagli ingressi esterni. Quando il codificatore rotante SPEED viene riportato sulla posizione "0", il RollerDrive ruota nuovamente alla velocità impostata dagli ingressi esterni.

Ingressi SPEED sul DriveControl			Velocità del rapporto di riduzione per il RollerDrive EC5000 AI								
			[m/s]								
A	B	C	9:1	13:1	18:1	21:1	30:1	42:1	49:1	78:1	108:1
H	H	H	2,01	1,39	1,00	0,86	0,60	0,43	0,37	0,23	0,17
H	H	L	1,68	1,17	0,84	0,72	0,50	0,36	0,31	0,19	0,14
H	L	H	1,36	0,94	0,68	0,58	0,41	0,29	0,25	0,16	0,11
H	L	L	1,03	0,72	0,52	0,44	0,31	0,22	0,19	0,12	0,09
L	H	H	0,74	0,51	0,37	0,32	0,22	0,16	0,14	0,08	0,06
L	H	L	0,41	0,28	0,21	0,18	0,12	0,09	0,08	0,05	0,03
L	L	H	0,09 ¹⁾	0,06 ¹⁾	0,04 ¹⁾	0,04 ¹⁾	0,03 ¹⁾	0,02 ¹⁾	0,02 ¹⁾	0,01 ¹⁾	0,01 ¹⁾
L	L	L	0	0	0	0	0	0	0	0	0

Valori nominali per temperatura ambiente di 20° C

¹⁾ A causa delle tolleranze e / o della caduta di tensione sui cavi, è possibile che il RollerDrive non ruoti con questa impostazione. In questo caso, è necessario selezionare l'impostazione successiva più alta e quindi la velocità o un controllo con selezione della velocità libera (MultiControl).

Messa in servizio e funzionamento

Codificatore rotante DIR/RAMP DriveControl 2048

Posizione del codificatore rotante DIR/RAMP sul DriveControl	Direzione di rotazione del RollerDrive vista dal lato dei cavi	Durata della rampa [s]
0	In senso anti-orario	0
1		0,2
2		0,3
3		0,45
4		0,675
5		1
6		1,5
7		2
8	In senso orario	0
9		0,2
A		0,3
B		0,45
C		0,675
D		1
E		1,5
F		2

7 Manutenzione e pulizia



ATTENZIONE

Pericolo di lesioni dovuto a un uso improprio!

- Gli interventi di manutenzione e pulizia devono essere eseguiti esclusivamente da personale (qualificato) opportunamente autorizzato e addestrato.
 - Eseguire gli interventi di manutenzione e pulizia solo in assenza di alimentazione. Togliere tensione al DriveControl e metterlo in sicurezza per evitarne riaccensioni accidentali.
 - Applicare cartelli indicanti che sono in corso lavori di manutenzione o pulizia.
-

7.1 Manutenzione

Controllo del DriveControl

Il DriveControl stesso non necessita di manutenzione. Tuttavia, per evitare malfunzionamenti, i collegamenti e i fissaggi devono essere controllati regolarmente.

- Durante i regolari lavori di ispezione e manutenzione sul trasportatore, assicurarsi che le viti del DriveControl siano ancora ben strette e che i cavi siano posizionati correttamente e collegati agli appositi collegamenti.

Sostituzione del DriveControl

Se un DriveControl è danneggiato o difettoso, deve essere sostituito.



Non tentare di aprire il DriveControl!

- Installare il nuovo DriveControl (vedere „Messa fuori servizio“ a pagina 49 e „Montaggio del DriveControl“ a pagina 24).

Manutenzione e pulizia

7.2 Pulizia

Polvere e sporco possono comportare, in combinazione con l'umidità, un cortocircuito del circuito elettrico. In ambienti sporchi pertanto, con una pulizia regolare si possono prevenire i cortocircuiti che potrebbero danneggiare il DriveControl.

INDICAZIONE

Danneggiamento del DriveControl per mancanza di una pulizia regolare

- Non immergere il DriveControl in liquidi.
- Se necessario aspirare polvere e sporco.
- Per una pulizia più a fondo, staccare il DriveControl dall'alimentazione della tensione, smontarlo e pulirlo con un panno umido.

8 Guida in caso di anomalie

8.1 Ricerca guasti

Anomalia	Possibile causa	Eliminazione
Il DriveControl non funziona del tutto o non correttamente	Nessuna alimentazione	<ul style="list-style-type: none">➤ Accertarsi che la tensione di uscita dell'alimentazione si trovi nel range di tensione impostato.➤ Controllare i collegamenti ed eventualmente correggerli.
	Posizione errata dell'interruttore DIP / codificatore rotante	<ul style="list-style-type: none">➤ Controllare la posizione dell'interruttore DIP ed eventualmente correggerla (vedi „Interruttori DIP/ Codificatori rotanti“ a pagina 20).
DriveControl difettoso o danneggiato	Fusibile interno scattato o difettoso	<ul style="list-style-type: none">➤ Sostituzione del DriveControl

In caso dei seguenti guasti, viene attivato il segnale di errore:

- Errore sul RollerDrive
- RollerDrive non collegato
- Violazione del limite del range di tensione superato / non raggiunto
- Resistenza del chopper surriscaldato
- Fase di inizializzazione

Guida in caso di anomalie

8.2 Significato dei LED

I LED informano sullo stato di funzionamento del DriveControl e del RollerDrive.

Descrizione	Parametri	LED Ready	LED Fault	RD-Speed	Error	Nota
Fusibile difettoso		Off	On	= 0		Riparazione non possibile
RD-ERROR High		On / B	BL	invariato	High	Sostituzione del RollerDrive e/o determinazione errori del RollerDrive
RD non collegato	Corrisponde a RD-ERROR High	On / B	BL	invariato	High	Collegare il RollerDrive
Violazione di un limite del range di tensione UBmin24, UBmax24, UBmin48, UBmax48*	24 V- / 48 V- Mode*	Off	BL	= 0	High	autorisolutivo non appena UB torna nel range consentito
Sovratemperatura del chopper	$T \geq T_{Chmax}$	On	B	= 0	High	Chopper inattivo, raffreddamento chopper a $T_{Ch} < T_{Chmax}$
Chopper Overload	Il chopper era attivo	Off	B	= 0	High	autorisolutivo
RD ruota	Nessun guasto	B	Off	$\neq 0$	Low	-
RD non ruota	Nessun guasto	On	Off	= 0	Low	nessun "segnale di start"
Fase di inizializzazione		Off	On	= 0	High	

*48 V solo per il DriveControl 2048

BL = LED lampeggia lentamente = 0,5 s on - 1,5 s off

B = LED lampeggia velocemente = 0,5 s on - 0,5 s off

9 Messa fuori servizio e smaltimento



ATTENZIONE

Pericolo di lesioni dovuto a un uso improprio!

- La messa fuori servizio deve essere eseguita esclusivamente da personale qualificato autorizzato.
- Mettere fuori servizio il DriveControl solo in assenza di alimentazione.
- Togliere tensione al DriveControl e metterlo in sicurezza per evitarne riaccensioni accidentali.

9.1 Messa fuori servizio

- Rimuovere tutti i cavi dal DriveControl.
- Svitare le viti con le quali il DriveControl è fissato al telaio di trasporto.
- Estrarre il DriveControl dal telaio di trasporto.

9.2 Smaltimento



In linea di principio, l'operatore è responsabile dello smaltimento professionale ed ecologico dei prodotti.

Deve essere rispettata l'attuazione della Direttiva RAEE 2012/19/UE nelle legislazioni nazionali.

In alternativa, Interroll si offre di ritirare i prodotti.

Contatto:

atse.customerservice@interroll.com

Appendice

10 Appendice

10.1 Dati elettrici dei collegamenti DriveControl 20, DriveControl 54

Collegamento ingressi/uscite

Ingresso 24 V (Pin 2)

Caratteristiche	separato galvanicamente	
Range di tensione	da 19 a 26 V CC	
Resistenza all'isolamento	max. 500 V _{eff}	1 min, 50 Hz
Protezione anti-inversione dei poli	max. 30 V CC	
Corrente assorbita	max. 100 mA	deve essere protetto con un collegamento esterno

Uscita ERROR (Pin 3)

Caratteristiche	separato galvanicamente, alimentazione di una tensione esterna non consentita	
Resistenza all'isolamento	max. 500 V _{eff}	1 min, 50 Hz
Logica negativa in caso di errore	max. 1 V CC	Resistenza al carico esterna necessaria verso GND
Corrente di uscita in caso di errore	max. 1 mA	
logica negativa in caso di no errori	da 10 a 26 V CC	
Corrente di uscita in caso di no errori	max. 50 mA	non resistente a cortocircuito

Ingressi SPEED A, SPEED B, SPEED C, e DIR (Pin 4-7)

Caratteristiche	antiribalzo, separato galvanicamente	
Protezione anti-inversione dei poli	max. 30 V CC	
Protezione da sovratensione	max. 30 V CC	permanente, senza armoniche
Resistenza all'isolamento	max. 500 V _{eff}	1 min, 50 Hz
logica negativa low	da 0 a 1 V CC	logico 0 = L = inattivo
Corrente d'ingresso low	max. 0,1 mA	
logica negativa high	da 19 a 26 V CC	logico 1 = H = attivo
Corrente d'ingresso high	da 2,5 a 4,5 mA	

Appendice

Collegamento del RollerDrive

Alimentazione della tensione (Pin 1, 3)

Valore nominale	24 V CC	
Range di tensione	da 19 a 26 V CC	
Ondulazione residua	max. 600 mV _{pp}	
Corrente nominale	2,3 A	
Corrente di spunto	max. 5 A	max. 250 ms > 2,3 A, Andamento della corrente in funzione del tempo di forma triangolare, ciclo di lavoro ≤ 19 %
Resistenza alla tensione di recupero	max. 35 V CC	senza armoniche max. 500 ms; dopo 500 ms la tensione di riserva deve essere ≤ 27 V, Ciclo di lavoro max. 27 %

Uscita senso di rotazione

Caratteristiche	separato galvanicamente, resistente a cortocircuito, alimentazione di una tensione esterna non consentita	
Protezione da sovratensione	max. 30 V CC	
Rotazione In senso anti-orario	max. 4 V	logico 0
Corrente di uscita low	max. 1 mA	Resistenza al carico = 57 kΩ
Rotazione in senso orario	min. 7 V	logico 1
Corrente di uscita high	max. 0,2 mA	in caso di cortocircuito

Ingresso errori (pin 4)

Caratteristiche	non separato galvanicamente	
Protezione anti-inversione dei poli	max. 30 V CC	
Tensione max.	30 V CC	
logica negativa low	max. 8,5 V CC	@ 1,5 mA logico 0 = L = nessun errore
Corrente di guasto low	1,5 mA max. 5 mA	
logica negativa high	da 12 a 30 V CC	logico 1 = H = errore
Corrente di guasto high	max. 0,01 mA	

Uscita velocità (Pin 5)

Caratteristiche	non separato galvanicamente	
Range di regolazione della velocità tensione di controllo motore	da 2,3 a 10 V CC	Il RollerDrive gira
Area di arresto / stop	da 0 a 2 V CC	Il RollerDrive non gira
Precisione della tensione di controllo motore	5 %	Tensione di controllo motore tra 2,3 e 10 V CC a 21° C
Ondulazione tensione di controllo motore	250 mV _{pp}	50 Ω
max. sollecitazione corrente di controllo motore	da 0,16 a 2 mA	Resistenza di ingresso del RollerDrive: 66 kΩ
Velocità di modifica	da 4,5 a 5 V/ms	0 - 100 % tensione di controllo motore

Appendice

10.2 Dati elettrici dei collegamenti DriveControl 2048

Collegamento ingressi/uscite

Ingresso 24 V (Pin 2)

Caratteristiche	separato galvanicamente	
Range di tensione	da 19 a 55 V CC	
Resistenza all'isolamento	max. 1000 V _{eff}	1 min, 50 Hz
Protezione anti-inversione dei poli	max. 60 V CC	
Corrente assorbita	max. 50 mA	deve essere protetto con un collegamento esterno

Uscita ERROR (Pin 3)

Caratteristiche	separato galvanicamente, alimentazione di una tensione esterna non consentita	
Resistenza all'isolamento	max. 1000 V _{eff}	1 min, 50 Hz
Logica negativa in caso di errore	max. 1 V CC	Resistenza al carico esterna necessaria verso GND
Corrente di uscita in caso di errore	max. 0,1 mA	
logica negativa in caso di no errori	da 10 a 55 V CC	
Corrente di uscita in caso di no errori	max. 50 mA	non resistente a cortocircuito

Ingressi SPEED A, SPEED B, SPEED C, e DIR (Pin 4-7)

Caratteristiche	antiribalzo, separato galvanicamente	
Protezione anti-inversione dei poli	max. 60 V CC	
Protezione da sovratensione	max. 58 V CC	permanente, senza armoniche
Resistenza all'isolamento	max. 1000 V _{eff}	1 min, 50 Hz
logica negativa low	da 0 a 1,5 V CC	logico 0 = L = inattivo
Corrente d'ingresso low	max. 0,1 mA	
logica negativa high	da 19 a 55 V CC	logico 1 = H = attivo
Corrente d'ingresso high	da 2,5 a 4,5 mA	

Appendice

Collegamento del RollerDrive

Alimentazione della tensione (Pin 1, 3)

Valore nominale	24 V CC / 48 V CC	
Range di tensione	da 19 a 55 V CC	
Ondulazione residua	max. 800 mV _{pp}	
Corrente nominale	2,3 A	
Corrente di spunto	max. 8 A	max. 1 s > 10 A, Andamento della corrente in funzione del tempo
Resistenza alla tensione di recupero	max. 58 V CC	senza armoniche max. 500 ms

Uscita senso di rotazione

Caratteristiche	separato galvanicamente, resistente a cortocircuito, alimentazione di una tensione esterna non consentita	
Protezione da sovratensione	max. 30 V CC	
Rotazione in senso orario	max. 4 V	logico 0
Corrente di uscita low	max. 1 mA	Resistenza al carico = 57 kΩ
Rotazione In senso anti-orario	min. 7 V	logico 1
Corrente di uscita high	max. 0,2 mA	in caso di cortocircuito

Ingresso errori (pin 4)

Caratteristiche	non separato galvanicamente	
Protezione anti-inversione dei poli	max. 30 V CC	
Tensione max.	30 V CC	
logica negativa low	max. 8,5 V CC	@ 1,5 mA logico 0 = L = nessun errore
Corrente di guasto low	1,5 mA max. 5 mA	
logica negativa high	da 12 a 30 V CC	logico 1 = H = errore
Corrente di guasto high	max. 0,01 mA	

Uscita velocità (Pin 5)

Caratteristiche	non separato galvanicamente	
Range di regolazione della velocità tensione di controllo motore	da 2,3 a 10 V CC	Il RollerDrive gira
Area di arresto / stop	da 0 a 2 V CC	Il RollerDrive non gira
Precisione della tensione di controllo motore	5 %	Tensione di controllo motore tra 2,3 e 10 V CC a 21° C
Ondulazione tensione di controllo motore	250 mV _{pp}	50 Ω
max. sollecitazione corrente di controllo motore	da 0,16 a 2 mA	Resistenza di ingresso del RollerDrive: 66 kΩ
Velocità di modifica	da 4,5 a 5 V/ms	0 - 100 % tensione di controllo motore

Appendice

10.3 Traduzione della Dichiarazione di conformità originale

Dichiarazione di conformità UE

Direttiva EMC 2014/30/UE

Direttiva RoHS 2011/65/UE

Con la presente, il produttore

Interroll Software & Electronics GmbH
Im Südpark 183
4030 Linz
AUSTRIA

il

- **Interroll DriveControl 20**
- **Interroll DriveControl 54**
- **Interroll DriveControl 2048**

dichiara la loro conformità con le pertinenti disposizioni e la relativa marcatura CE secondo le direttive di cui sopra.

Elenco delle normative armonizzate applicate:

EN 61000-6-2:2005/AC:2005

EN 61000-6-3:2007/A1:2011/AC:2012

EN IEC 63000:2018

Autorizzato per la redazione della documentazione tecnica:

Interroll Software & Electronics GmbH, Im Südpark 183, 4030 Linz



Andreas Eglseer

Managing Director, Interroll Software & Electronics GmbH
Linz, 01.07.2022

INSPIRED BY EFFICIENCY

IT | 07/2022 | Version 2.0