

Constructeur

Interroll Trommelmotoren GmbH
Opelstr. 3
41836 Hueckelhoven/Baal
Germany
Tél.: +49 2433 44 610
www.interroll.com

Contenu

Nous nous efforçons de fournir des informations exactes, à jour et complètes, et avons apporté le plus grand soin au contenu du présent document. Toutefois, nous ne pouvons apporter aucune garantie sur ces informations. Nous déclinons expressément toute responsabilité pour les dommages directs ou indirects qui pourraient résulter, sous quelque forme que ce soit, de l'utilisation de ce document. Nous nous réservons le droit d'apporter à tout moment des modifications aux produits et informations sur les produits contenus dans ce document.

Droits de propriété intellectuelle et industrielle

Les textes, images, graphiques, et leur disposition sont protégés par les droits d'auteur et autres lois de protection. Toute reproduction, modification, transmission ou publication de tout ou partie du présent document, sous quelque forme que ce soit, est interdite. Le présent document est uniquement fourni à des fins d'information et de bon usage du produit, et n'autorise pas l'utilisation à reproduire les produits concernés. Tous les symboles contenus dans le présent document (marques protégées telles que les logos et les désignations commerciales) sont la propriété d'Interroll Trommelmotoren GmbH ou de tiers et ne doivent pas être utilisés, copiés ou diffusés sans accord écrit préalable.

Table des matières

À propos de ce document.....	5
Remarques relatives à l'utilisation du mode d'emploi	5
Contenu du mode d'emploi.....	5
Le mode d'emploi fait partie intégrante du produit	5
Avertissements figurant dans ce document	5
Symboles.....	6
Sécurité	7
État de la technique.....	7
Utilisation conforme aux prescriptions.....	7
Utilisation non conforme aux prescriptions	7
Qualifications du personnel.....	8
Utilisateurs	8
Personnel qualifié	8
Électricien qualifié	8
Dangers.....	8
Blessures corporelles	8
Électricité.....	8
Environnement de travail	8
Pannes survenant pendant le fonctionnement.....	9
Maintenance.....	9
Démarrage intempestif du moteur	9
Interfaces avec d'autres appareils.....	9
Modes de fonctionnement	9
Mode normal.....	9
Mode spécial.....	9
Informations sur le produit	10
Description du produit	10
Aperçu des fonctions	11
Construction.....	11
Raccords internes	12
Matériel livré	12
Plaque signalétique PC 6000 3 A	13
Plaque signalétique PC 6000 10 A.....	13
Caractéristiques techniques.....	14
Dimensions.....	15
Transport et stockage	16
Transport.....	16
Stockage.....	16

Interroll Pallet Control PC 6000

Table des matières

Montage et installation	17
Avertissements relatifs au montage.....	17
Assemblage.....	17
Avertissements relatifs à l'installation électrique.....	18
Installation électrique.....	19
Remplacement des fusibles.....	20
X1 et X2 : Sorties pour la tension de réseau 400V et les moteurs.....	21
X3 et X4 : Entrées de commande.....	22
Mise en service et fonctionnement	24
Contrôles avant la première mise en service	24
Démarrage.....	24
Courbes caractéristiques de démarrage	25
Jeux de paramètres.....	25
Mesure du courant.....	25
Sonde de température.....	25
Affichage par LED.....	26
Possibilités de configuration.....	26
Configuration par USB	26
Configuration avec le capteur magnétique	30
Fonctionnement.....	32
Contrôles avant chaque mise en service	32
Démarrage.....	32
Stop.....	32
Entretien et nettoyage	33
Avertissements relatifs à l'entretien et au nettoyage.....	33
Maintenance	33
Contrôler la Pallet Control.....	33
Remplacement de la Pallet Control	33
Nettoyage	33
Mise hors service et mise au rebut	34
Mise hors service	34
Mise au rebut	34
Aide en cas de pannes.....	35
Signification des LED	35
Signalisation d'erreur	37
Annexe	39
Déclaration de conformité	39

À propos de ce document

Remarques relatives à l'utilisation du mode d'emploi

Ce mode d'emploi décrit les types de Pallet Control suivants :

- Interroll Pallet Control PC 6000 max. 3 A
- Interroll Pallet Control PC 6000 max. 10 A

La désignation « PC 6000 » ou « Commande » est utilisée ci-dessous de manière alternative. Pour les Pallet Drive et les motoréducteurs, la désignation « entraînement » est utilisée de manière alternative.

Contenu du mode d'emploi

Ce mode d'emploi contient des consignes et des informations importantes sur les différentes phases d'exploitation du Pallet Control.

Le mode d'emploi décrit le produit au moment de sa livraison par Interroll.

En plus de ce mode d'emploi, il existe des accords contractuels et des documents techniques spécifiques aux versions spéciales.

Le mode d'emploi fait partie intégrante du produit

- ▶ Lisez d'abord le mode d'emploi et suivez les consignes pour que l'exploitation se fasse de manière sûre et soit exempte de panne et pour satisfaire aux éventuels droits à la garantie.
- ▶ Conservez le mode d'emploi à proximité du produit.
- ▶ Remettez le mode d'emploi à chacun des propriétaires ou utilisateurs suivants.
- ▶ **AVIS ! Le fabricant n'est pas responsable des dommages et des pannes de fonctionnement résultant de la non-observation de ce mode d'emploi.**
- ▶ Contactez le service après-vente Interroll si vous avez des questions après la lecture de ce mode d'emploi. Vous trouverez les contacts de votre région sous www.interroll.com/contact.

Avertissements figurant dans ce document

Les avertissements figurant dans ce document préviennent des dangers risquant de survenir lors de l'exploitation du produit. Ils sont structurés selon le modèle suivant :

DANGER

Vous trouverez ici le type et la source du danger

Vous trouverez ici les conséquences éventuelles d'une non-observation de l'avertissement

- ▶ Vous trouverez ici les mesures permettant d'éviter le danger.
-

Interroll Pallet Control PC 6000

À propos de ce document

Les avertissements se répartissent en quatre niveaux de danger reconnaissables au mot qui les signale : Les mots-clés indiquent la nature et la gravité des conséquences d'un danger si les mesures de prévention ne sont pas respectées :

Mot-clé	Signification
DANGER	Désigne un danger présentant un risque élevé entraînant, s'il n'est pas évité, de graves blessures, voire la mort.
AVERTISSEMENT	Désigne un danger présentant un risque modéré pouvant entraîner, s'il n'est pas évité, de graves blessures, voire la mort.
ATTENTION	Désigne un danger présentant un risque faible pouvant entraîner, s'il n'est pas évité, des blessures légères à moyennes.
AVIS	Désigne un danger entraînant des dommages matériels.

Symboles



Ce symbole attire l'attention sur des informations utiles et importantes.



Ce symbole indique des informations générales de sécurité.



Ce symbole représente des informations relatives à la sécurité en rapport avec la tension électrique.



Ce symbole signifie « Conformité Européenne ».

Condition:

- Ce symbole désigne une condition qui doit être remplie avant les travaux de montage et de maintenance.
- ▶ Ce symbole indique une action qu'il faut exécuter.
- Ce symbole indique des énumérations.

Sécurité

État de la technique

La Pallet Control est construite conformément aux normes en vigueur et à l'état de la technique et est livrée dans un état de fonctionnement fiable.



Le non-respect des consignes de cette notice de montage et d'utilisation peut entraîner de très graves blessures.

- ▶ Lisez attentivement cette notice et respectez son contenu.
- ▶ Respectez les réglementations locales applicables en matière de prévention des accidents et les consignes générales de sécurité.

Utilisation conforme aux prescriptions

La Pallet Control doit exclusivement être utilisée pour des applications industrielles et dans un environnement industriel pour la commande d'un ou deux Interroll Pallet Drive ou de motoréducteurs.

La Pallet Control doit être intégrée dans une unité ou une installation de convoyage. Toute autre utilisation est considérée comme non conforme.

Les transformations arbitraires susceptibles de nuire à la sécurité du produit sont interdites.

Le produit ne doit être exploité que dans les limites de puissance prescrites.

Les applications divergentes de l'utilisation nécessitent l'autorisation de Interroll.

Utilisation non conforme aux prescriptions

Toute utilisation au-delà de l'utilisation prévue est considérée comme non conforme ou doit être approuvée le cas échéant par Interroll Trommelmotoren GmbH.

L'installation dans des locaux où des substances peuvent former des atmosphères explosives/poussiéreuses et l'utilisation dans le secteur médico-pharmaceutique sont interdites.

L'installation dans des locaux non protégés, perméables aux intempéries, ou dans des zones où la technologie souffre et peut tomber en panne dans les conditions climatiques qui y règnent, est considérée comme une utilisation non conforme.

L'utilisation de la PC 6000 n'est pas destinée aux utilisateurs finaux privés. L'utilisation dans un environnement résidentiel est interdite sans contrôle supplémentaire et sans l'utilisation de mesures de protection CEM adaptées.

Il est interdit d'utiliser la PC 6000 comme composant pertinent pour la sécurité ou pour l'exercice de fonctions d'application pertinentes pour la sécurité.

Interroll Pallet Control PC 6000

Sécurité

Qualifications du personnel

Le personnel non qualifié risque de ne pas identifier les risques et ainsi de s'exposer à des dangers accrus.

- ▶ Seul un personnel qualifié doit être chargé des activités décrites dans cette notice.
- ▶ L'exploitant est tenu de s'assurer que le personnel respecte les directives et règles locales applicables garantissant des travaux réalisés de manière sécurisée et en ayant conscience des risques potentiels.

Cette notice s'adresse aux groupes cibles suivants :

Utilisateurs

Les utilisateurs sont initiés à l'utilisation et au nettoyage du produit et se conforment aux prescriptions en matière de sécurité.

Personnel qualifié

Par personne qualifiée, on entend toute personne disposant d'une formation et d'une expérience lui permettant d'identifier les risques et les dangers susceptibles de survenir lors de l'utilisation du produit.

Électricien qualifié

Un électricien qualifié dispose d'une formation professionnelle et est également capable d'effectuer correctement des travaux sur des équipements électriques grâce à ses connaissances et son expérience et à sa connaissance des dispositions applicables. Il peut détecter les dangers éventuels de manière autonome et prévenir les blessures corporelles et les dommages matériels dus à la tension électrique.

Tous les travaux sur l'équipement électrique ne peuvent être effectués que par un électricien qualifié.

Dangers



Vous trouverez ici des informations relatives aux différents types de dangers ou de dommages susceptibles de se produire lors du fonctionnement de la Pallet Control.

Blessures corporelles

- ▶ Les travaux sur l'appareil ne doivent être exécutés que par des électriciens qualifiés et autorisés, dans le respect des dispositions en vigueur.
- ▶ Avant utilisation, s'assurer qu'aucune personne non autorisée ne se trouve à proximité du convoyeur.

Électricité

- ▶ Ne procéder à des travaux d'installation et d'entretien que lorsque l'installation est hors tension.
- ▶ Avant les travaux sur l'appareil, s'assurer que les deux sources de tension sont désactivées (400 V AC et 24 V DC). **DANGER ! Il peut exister une tension de 400 V sans que les LED ne soient allumées. Cela se produit si seule la tension de commande de 24 V DC a été coupée et qu'il existe toujours une tension de secteur.**
- ▶ Protéger l'appareil contre une remise sous tension intempestive.

Environnement de travail

- ▶ Ne pas utiliser dans des environnements à risque d'explosion.
- ▶ Débarrasser la zone de travail des matériels et objets inutiles et superflus.

Interroll Pallet Control PC 6000

Sécurité

Pannes survenant pendant le fonctionnement

- ▶ Vérifier régulièrement la présence d'éventuels dommages visibles sur le produit.
- ▶ En cas de formation de fumée, arrêter immédiatement l'appareil et le protéger contre une remise en marche involontaire.
- ▶ Faire immédiatement appel à un électricien qualifié et déterminer la cause de la panne.

Maintenance

- ▶ Comme il s'agit d'un produit exempt d'entretien, il suffit de contrôler régulièrement les endommagements visibles des composants et le bon serrage des câbles et des vis.

Démarrage intempestif du moteur

- ▶ S'assurer que le moteur raccordé ne peut pas démarrer involontairement, en particulier lors du montage, de l'entretien et en cas de défaut.

Interfaces avec d'autres appareils

Lors de l'intégration de la Pallet Control dans une installation générale, des points dangereux peuvent apparaître. Ces points dangereux ne font pas partie du présent mode d'emploi et doivent être analysés lors du développement, de l'installation et de la mise en service de l'installation complète.

- ▶ Après l'intégration de la Pallet Control dans un système de convoyage, vérifier les éventuels nouveaux points dangereux sur l'ensemble de l'installation avant de démarrer le convoyeur.

Modes de fonctionnement

Mode normal

Exploitation à l'état monté chez le client final en tant que composants dans un convoyeur dans une installation générale.

Mode spécial

Tous les modes de fonctionnement nécessaires pour assurer et conserver la sécurité du mode spécial.

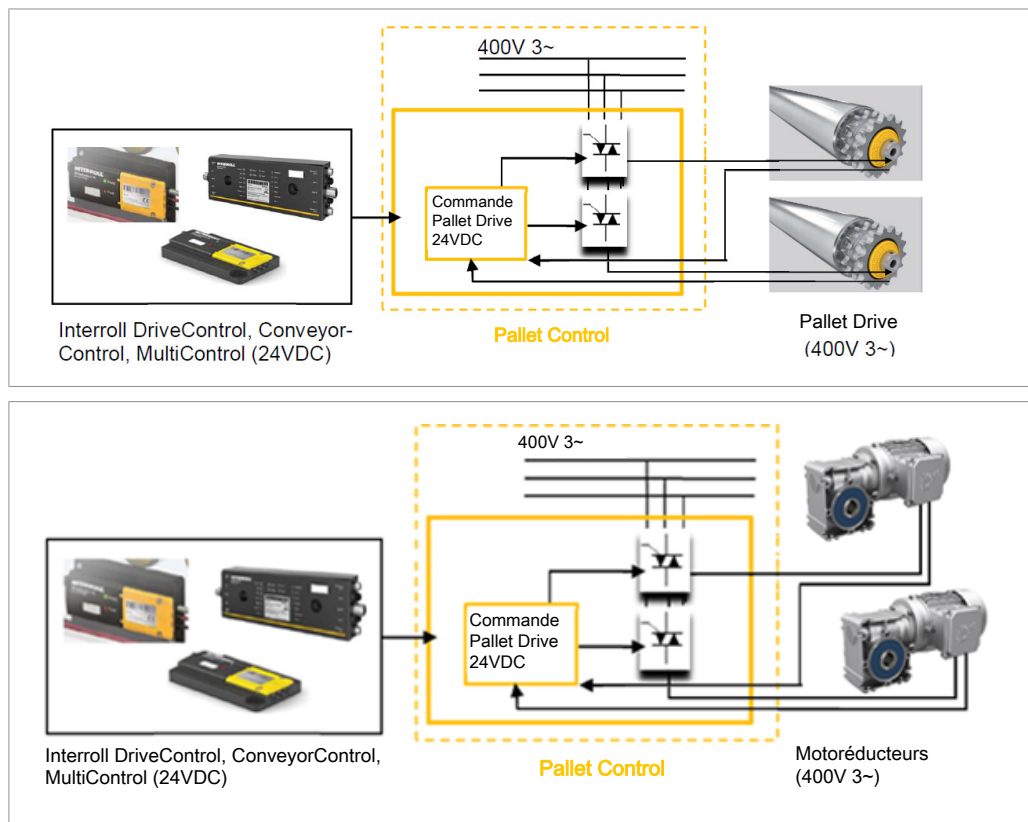
Mode de fonctionnement spécial	Explication	Remarque
Transport/stockage	Chargement et déchargement, transport et stockage	-
Assemblage/mise en service	Installation chez le client final et exécution du test de fonctionnement	-
Nettoyage	Nettoyage extérieur, sans enlever les dispositifs de protection	À l'état hors tension
Maintenance/réparation	Travaux de maintenance et d'entretien	À l'état hors tension
Recherche des pannes	Recherche des pannes en cas de dysfonctionnement	-
Dépannage	Réparation de la panne	À l'état hors tension
Mise hors service	Démontage hors de l'installation générale	À l'état hors tension
Élimination	Démontage hors de l'installation générale et désassemblage	À l'état hors tension

Informations sur le produit

Description du produit

La Pallet Control est une commande décentralisée pour les convoyeurs de palettes permettant d'entraîner jusqu'à deux Pallet Drive ou motoréducteurs. Deux versions sont disponibles, qui se distinguent par le courant maximal autorisé. La Pallet Control peut être commandée comme suit :

- Via une commande RollerDrive, comme par exemple la MultiControl
- Par le API
- Directement via les entrées numériques



Par liaison à une commande RollerDrive, les palettes peuvent aussi être convoyées par accumulation sans pression. Il est également possible de commander des entraînements avec freins intégrés.

Différents mécanismes de protection sont intégrés, comme par exemple l'analyse du contact de protection thermique et la détection des surcharges. Les messages d'erreurs sont signalés par des LED clignotant différemment selon l'incident.

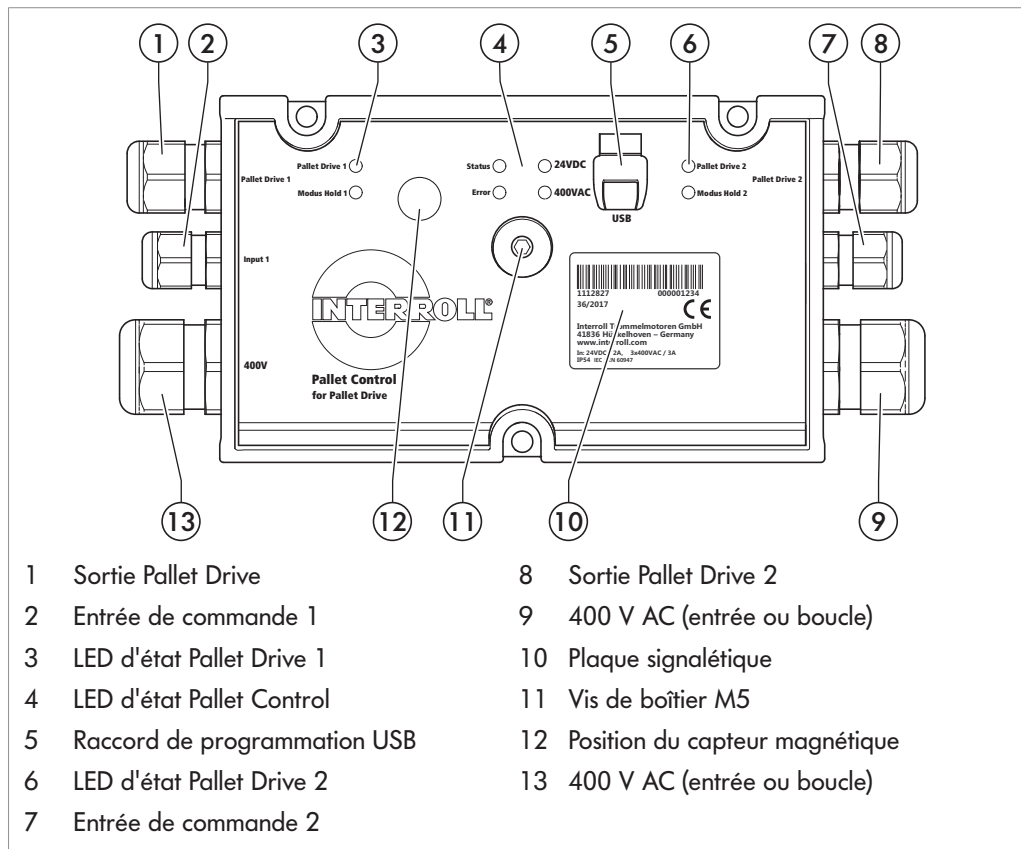
Interroll Pallet Control PC 6000

Informations sur le produit

Aperçu des fonctions

- Commande de deux Pallet Drive Interroll de 400 V (3 A) ou de motoréducteurs de 400 V (10 A)
- Bouclage de la tension de réseau (400 V AC) possible (10 A - max. deux appareils en mode de fonctionnement S1)
- Commande du frein de retenue intégrée (24 V CC, 0,5 A par sortie)
- Adaptation des commandes Interroll RollerDrive possible (MultiControl, ConveyorControl)
- Commande alternative possible par API
- Démarrage et arrêt en douceur, paramétrable
- Limitation de courant intégrée et compteur d'heures de fonctionnement
- Paramétrage possible par raccord USB
- Paramétrage et acquittement des erreurs possibles par clé magnétique
- Plusieurs jeux de paramètres possibles
- Signalisation des messages d'erreur par LED et sortie de défaut

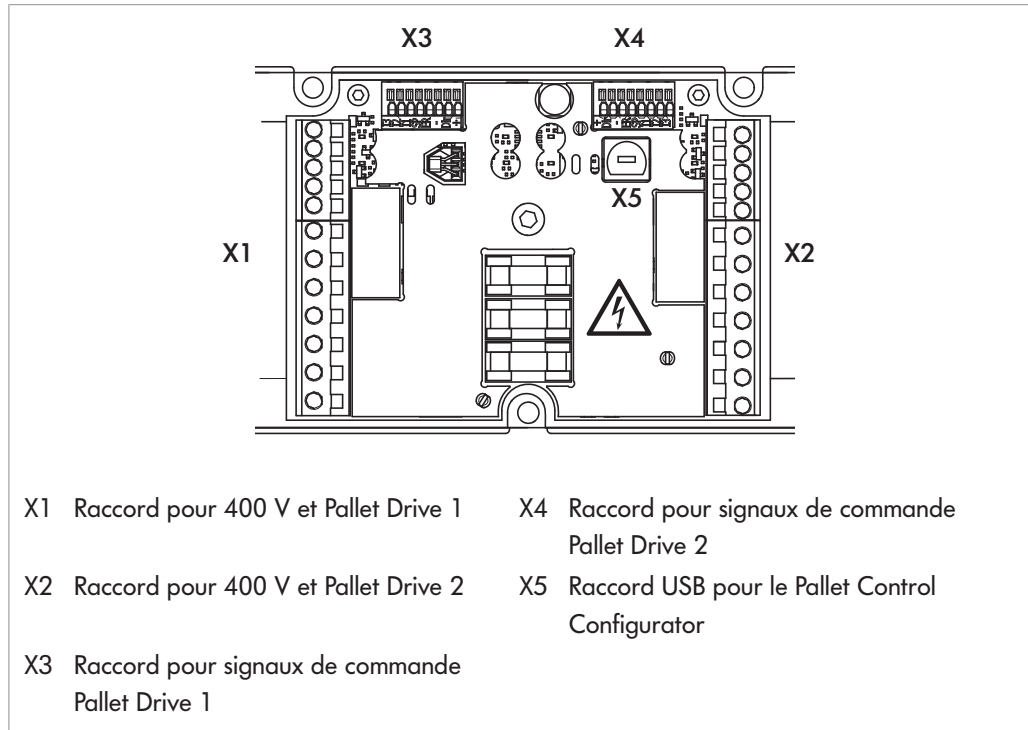
Construction



Interroll Pallet Control PC 6000

Informations sur le produit

Raccords internes



Matériel livré

Les pièces suivantes sont fournies à la livraison de la Pallet Control :

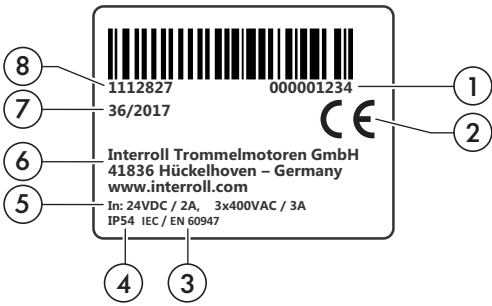
- Carte de circuits de la Pallet Control et boîtier
- 2 raccords filetés PG M20 (3 A)/M25 (10 A) (déjà montés)
- 2 raccords filetés PG M16 (3 A)/M20 (10 A) (déjà montés)
- 2 raccords filetés PG M12 (déjà montés)
- 2 câbles ronds avec accouplement M8 (déjà montés)
- 3 fusibles fins 3A (déjà utilisés)
- 1 obturateur M20 (3 A)/M25 (10 A) (nécessaire lorsque la sortie 400 V n'est pas utilisée)
- 1 obturateur M16 (3 A)/M20 (10 A) (nécessaire en cas d'utilisation avec un seul moteur)
- Conditionnement

Interroll Pallet Control PC 6000

Informations sur le produit

Plaque signalétique PC 6000 3 A

Les indications figurant sur la plaque signalétique servent à identifier la Pallet Control.




The diagram shows a rectangular identification plate with a barcode at the top. Below the barcode are two numbers: 1112827 on the left and 000001234 on the right. Below these numbers is the date 36/2017. In the center, there is the manufacturer's name and address: Interroll Trommelmotoren GmbH, 41836 Hückelhoven – Germany, and the website www.interroll.com. Below this is the technical specification: In: 24VDC / 2A, 3x400VAC / 3A, and the IP rating IP54 IEC / EN 60947. On the right side of the plate is the CE mark. Eight numbered callouts (1-8) point to specific parts of the plate: 1 points to the right-hand barcode number, 2 points to the CE mark, 3 points to the technical specification, 4 points to the IP rating, 5 points to the technical specification, 6 points to the manufacturer's name, 7 points to the date, and 8 points to the left-hand barcode number.

Plaque signalétique du Pallet Drive

1	Numéro de série	5	Données de connexion
2	Marquage CE	6	Constructeur
3	Norme produit	7	Date de production
4	Classe de protection IP	8	Référence

Plaque signalétique PC 6000 10 A

Les indications figurant sur la plaque signalétique servent à identifier la Pallet Control.



The diagram shows a rectangular identification plate with a barcode at the top. Below the barcode are two numbers: 1119924 on the left and 000001234 on the right. Below these numbers is the date 44/2019. In the center, there is the manufacturer's name and address: Interroll Trommelmotoren GmbH, 41836 Hückelhoven – Germany, and the website www.interroll.com. Below this is the technical specification: In: 24VDC / 2A, 3x400V 3~/ 10A, 50Hz. On the right side of the plate is the CE mark. Six numbered callouts (1-6) point to specific parts of the plate: 1 points to the right-hand barcode number, 2 points to the CE mark, 3 points to the technical specification, 4 points to the manufacturer's name, 5 points to the date, and 6 points to the left-hand barcode number.

Plaque signalétique de la Pallet Control

1	Numéro de série	4	Constructeur
2	Marquage CE	5	Date de production
3	Données de connexion	6	Référence

Interroll Pallet Control PC 6000

Informations sur le produit

Caractéristiques techniques

Tension nominale	3 x 400 V AC 50 Hz; 24 V DC
Plage de tension	380 – 420 V AC 50 Hz ; 22 – 26 V DC
Consommation de courant	max. 3 A @ 400 V AC ; max. 2 A @ 24 V DC max. 10 A @ 400 V AC ; max. 2 A @ 24 V DC
Fusible	AC : 3 x 16 A ; DC : 2 A
Classe de protection	IP54
Poids	0,5 kg
Température ambiante en fonctionnement	de -28° à +40° C (de -22° F à +104° F)
Température ambiante lors du transport et de l'entreposage	de -40° à +80° C (de -40° à +176° F)
Changement de température max.	1 K/min, 3 h, 2 cycles
Humidité relative de l'air max.	93 % à +40 °C (+104 °F), 14 jours, sans condensation
Altitude d'installation max.	1000 m. Le montage dans des installations de hauteur supérieure à 1 000 m (3 300 ft) est en principe possible. Une baisse des valeurs de performances peut toutefois en résulter.



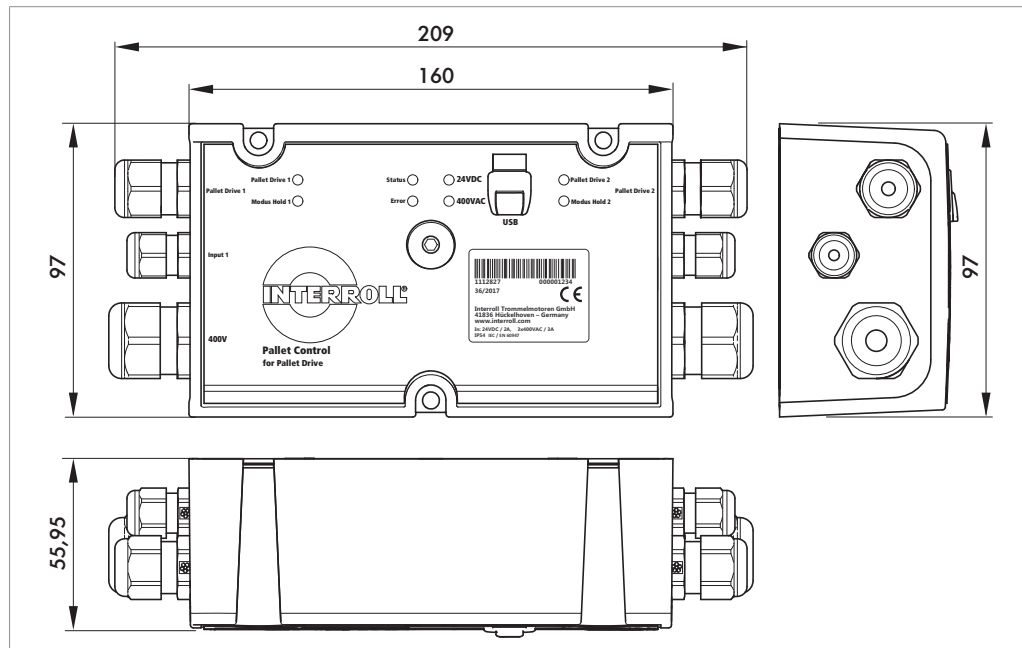
Tenir compte du courant autorisé en cas d'utilisation de motoréducteurs.

Nombre de moteurs	Mode de fonctionnement	Intensité nominale max. par sortie
1	Fonctionnement continu	4,0 A
2	Fonctionnement continu	3,0 A
2	Fonctionnement intermittent	4,5 A

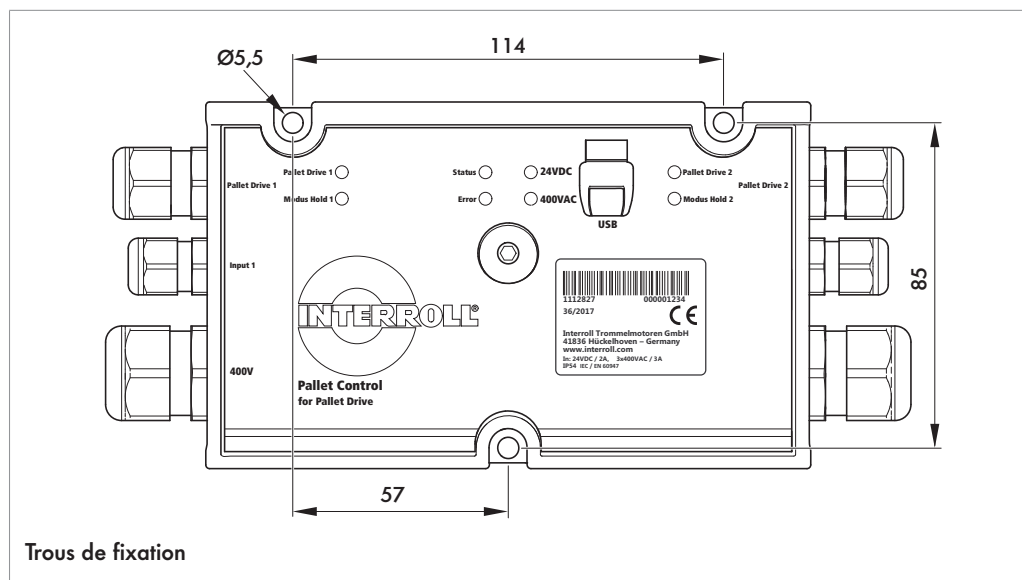
Interroll Pallet Control PC 6000

Informations sur le produit

Dimensions



Pour la fixation de la Pallet Control sur le cadre, trois trous d'un diamètre de 5,5 mm pour vis creuses six-pans M5 sont prévus :



Transport et stockage

Transport

- Chaque Pallet Control est emballée dans son propre carton.
-

AVIS

Risque de dommages matériels en cas de transport inapproprié

- ▶ Ne faire exécuter le transport que par du personnel qualifié et autorisé.
 - ▶ Prendre en compte les remarques ci-dessous.
-
- ▶ Empiler au maximum quatre cartons les uns sur les autres.
 - ▶ Éviter les chocs violents pendant le transport.
 - ▶ Après le transport, contrôler la présence de dommages visibles sur chaque Pallet Control.
 - ▶ Si des dommages sont constatés, faire des photos des pièces endommagées.
 - ▶ Informer sans délai l'expéditeur et Interroll en cas de dommages dus au transport pour conserver le droit aux dommages-intérêts.
 - ▶ Ne pas soumettre les Pallet Control à de fortes variations de température pour éviter la formation d'eau de condensation.

Stockage

AVIS

Risque de dommages matériels en cas de stockage inapproprié

Empiler au maximum quatre cartons les uns sur les autres.

- ▶ Après le stockage, contrôler chaque Pallet Control quant à d'éventuels dommages.

Montage et installation

Avertissements relatifs au montage

AVIS

Risques de dommages matériels susceptibles de causer une panne ou de réduire la durée de vie

- ▶ Avant le montage, contrôler chaque Pallet Control quant à d'éventuels dommages visibles.
 - ▶ S'assurer que la Pallet Control n'est soumise à aucune contrainte pendant le montage (aucune flexion ou torsion).
 - ▶ Ne pas percer de trous de fixation supplémentaires dans le boîtier et ne pas agrandir les trous existants.
 - ▶ Ne pas faire tomber la Pallet Control afin d'éviter tout endommagement interne.
 - ▶ N'installer la Pallet Control qu'en position horizontale sur le bâti de convoyeur afin que l'étiquetage soit lisible. Les autres versions ne sont pas autorisées et nécessitent l'approbation d'Interroll.
-

AVIS

La classe de protection IP54 n'est assurée qu'en cas de montage conforme aux directives.

- ▶ Fermer correctement le boîtier. Le couple de serrage de la vis de boîtier est de 2,8 Nm.
 - ▶ Serrer fermement les presse-étoupes, et en cas de non utilisation, utiliser des obturateurs.
 - ▶ Fermer le cache USB.
-

Assemblage

Pour fixer la Pallet Control au bâti, trois trous se trouvent sur la plaque arrière pour les vis M5. La PC 6000 est destinée à être montée sur un cadre métallique.



Monter si possible toutes les Pallet Control sur un même côté du convoyeur pour simplifier l'installation électrique.

- ▶ Rechercher sur le bâti du convoyeur une surface plane où il sera possible de monter la Pallet Control. Ne pas utiliser de douilles entretoises.
- ▶ S'assurer qu'il y a suffisamment de place à gauche et à droite pour le passage des câbles.
- ▶ Placer la Pallet Control sur le bâti du convoyeur et marquer le centre des trous de montage. Prendre garde à l'orientation du boîtier.
- ▶ Percer deux trous d'environ 5,5 mm de diamètre sur les marquages du bâti du convoyeur.
- ▶ Visser la plaque de base sur le convoyeur à l'aide de vis M5.
- ▶ S'assurer que la plaque arrière n'a subi aucune torsion.

Interroll Pallet Control PC 6000

Montage et installation

Avertissements relatifs à l'installation électrique

DANGER

Danger de mort par électrocution

Une installation électrique incorrecte peut provoquer des chocs électriques mortels ou un endommagement de la Pallet Control.

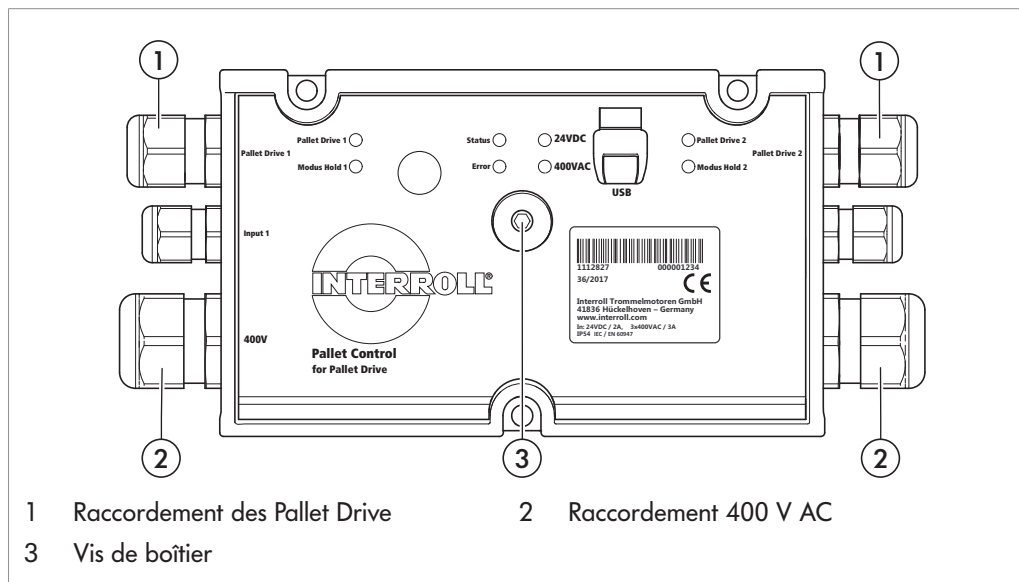
- ▶ Ne faire exécuter l'installation électrique que par un électricien.
- ▶ Respecter les réglementations nationales applicables aux installations électriques. Au sein de l'UE, la directive IEC 60204-1 doit être respectée.
- ▶ Avant le montage, le câblage ou le démontage de la Pallet Control, la mettre hors tension et la protéger contre une remise sous tension intempestive.
- ▶ La Pallet Control ne doit fonctionner qu'avec une tension alternative nominale de 400 V, 50 Hz et 24 V DC, avec une dérive maximale autorisée conformément aux caractéristiques techniques.
- ▶ Lors du raccordement des Pallet Drive, procéder avec prudence pour ne pas endommager le capteur magnétique sur la platine.
- ▶ S'assurer que les commandes, les moteurs et les sources de tension reliés à la Pallet Control ainsi que l'ensemble du convoyeur sont correctement reliés à la terre. Une mise à la terre incorrecte peut entraîner une charge statique susceptible de causer une panne ou une défaillance précoce de la Pallet Control.
- ▶ S'assurer que l'installation électrique en place ne perturbe pas la Pallet Control.
- ▶ Utiliser uniquement des câbles aux dimensions appropriées pour les conditions d'utilisation concrètes.
- ▶ Tenir compte des calculs relatifs à la chute de tension sur les câbles électriques.
- ▶ Respecter les directives relatives aux types de pose des câbles.
- ▶ Prévoir des dispositifs de commutation et de protection permettant un fonctionnement sans danger.
- ▶ Activer les tensions de service uniquement lorsque tous les câbles ont été raccordés.
- ▶ Ne pas soumettre le connecteur à de trop fortes tractions ou pressions. Si le câble est plié au niveau du connecteur, son isolation peut être endommagée et la Pallet Control peut tomber en panne.
- ▶ Installer un organe de protection adapté afin d'éviter toute surcharge de la Pallet Control et du câble.
- ▶ L'organe de protection doit être convenablement positionné et facilement accessible.
- ▶ L'organe de protection doit être signalé comme dispositif de séparation pour la PC 6000.
- ▶ La pose de l'organe de protection doit être effectuée par un électricien.
- ▶ Tenir compte des caractéristiques techniques !
- ▶ Lors du choix de la protection de ligne, tenir également compte du courant de court-circuit maximal de l'alimentation en tension.



Interroll Pallet Control PC 6000

Montage et installation

Installation électrique



- ▶ Desserrer la vis creuse six pans centrale (3) pour ouvrir le boîtier. Une clé BTR 4 est nécessaire.
- ▶ Dénuder correctement les câbles et ôter l'isolation sur une longueur suffisante.
- ▶ Introduire les câbles dans l'appareil via les presse-étoupes prévus à cet effet : taille M20 (3 A)/M25 (10 A) pour l'alimentation 400 V AC (2), taille M16 (3 A)/M20 (10 A) pour les Pallet Drive (1).
- ▶ Ôter les presse-étoupes non utilisés et fermer les ouvertures avec les obturateurs fournis pour garantir la classe de protection IP54.
- ▶ Relier les câbles conformément au plan des bornes. Le conducteur PE doit impérativement être raccordé. Le serrage des phases doit correspondre à l'inscription sur les bornes.
- ▶ Remettre le boîtier en place et le revisser. Le couple de serrage de la vis est de 2,8 Nm.



En cas d'exécution du Pallet Drive sans frein intégré, les fils 4, 5 et 6 doivent être reliés pour le point étoile avec une borne de connexion adaptée.



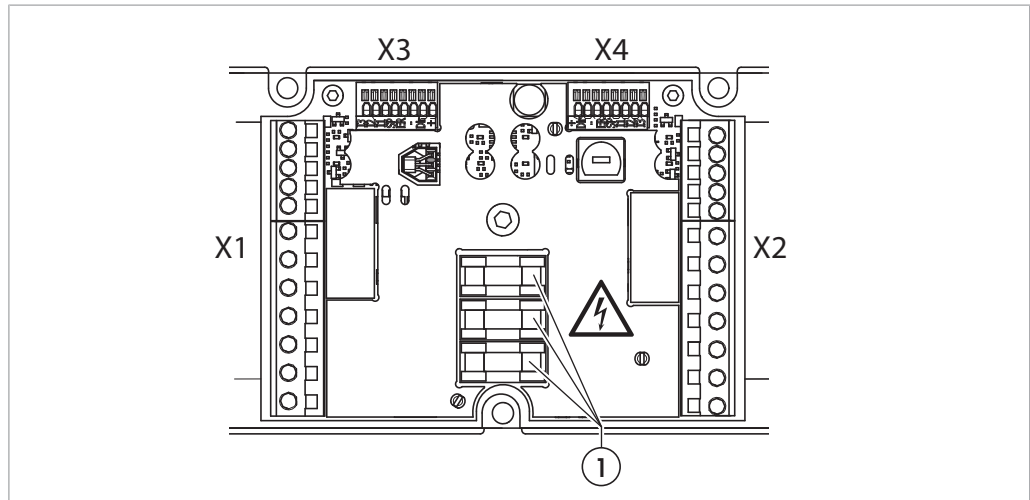
Si un câble cinq pôles avec conducteur neutre est utilisé pour le raccordement au réseau, il doit être posé dans l'appareil de telle sorte qu'aucun contact avec une autre pièce sous tension ou conductrice ne soit possible.

Interroll Pallet Control PC 6000

Montage et installation



La Pallet Control est équipée de trois fusibles fins remplaçables de type 5 x 20, 3,15 A à action lente ou 10 A à action moyenne servant à protéger l'appareil (1). La protection des câbles d'alimentation doit être assurée par l'exploitant (voir "Avertissements relatifs à l'installation électrique", page 18 et voir "Caractéristiques techniques", page 14).



Remplacement des fusibles



⚠ DANGER

Danger de mort par électrocution

▶ Les fusibles ne doivent être remplacés que par un électricien qualifié !

- ▶ Observer la consigne de sécurité.
- ▶ Desserrer la vis creuse six pans centrale (3) pour ouvrir le boîtier. Une clé BTR 4 est nécessaire.
- ▶ Retirer les fusibles à l'aide d'un outil approprié.
- ▶ Mettre les nouveaux fusibles en place à l'aide d'un outil approprié.
- ▶ Remettre le boîtier en place et le revisser. Le couple de serrage de la vis est de 2,8 Nm.

Interroll Pallet Control PC 6000

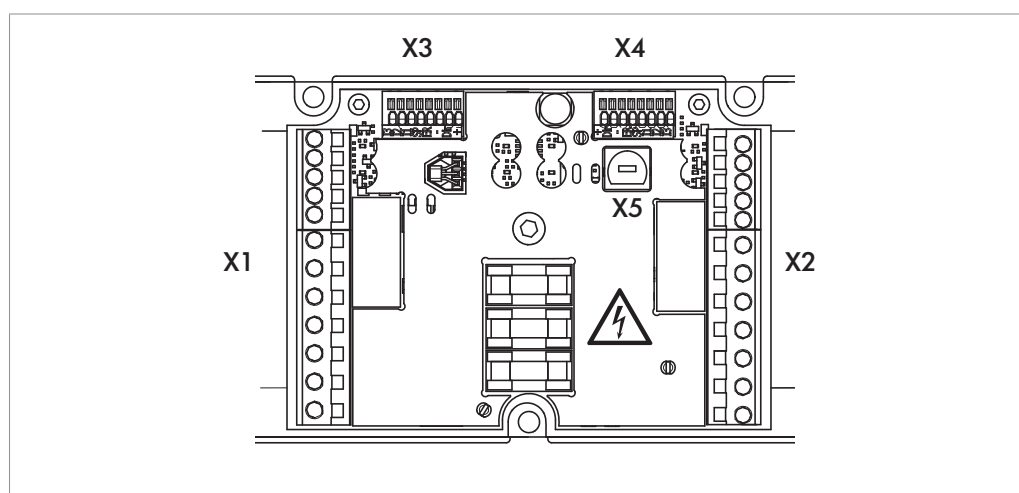
Montage et installation

X1 et X2 : Sorties pour la tension de réseau 400V et les moteurs

Sur la carte de circuits imprimés côté gauche et côté droit se trouve un bornier pour circuits imprimés 12 pôles de type WAGO 739. Des fils de 2,5 mm² peuvent y être raccordés. En cas d'utilisation d'embouts, la section est limitée à 1,5 mm². Pour le raccordement ou le bouclage de l'alimentation 400 V, des presse-étoupes M20 (3 A) ou M25 (10 A) sont prévus à droite et à gauche du boîtier. Le diamètre de câble autorisé est de 6 à 13 mm (3 A) ou de 8 à 17 mm (10 A).

Pour le raccordement des entraînements, des presse-étoupes M16 (3 A) ou M10 (10 A) sont prévus à droite et à gauche du boîtier. Le diamètre de câble autorisé est de 4 à 10 mm (3 A) ou de 6 à 13 mm (10 A).

Les désignations des bornes sont imprimées sur la carte de circuits imprimés.



Désignation	Fonction	Sens
BR-	Frein de retenue 1 GND	Sortie
BR+	Frein de retenue 1 +24 V	Sortie
T1	Thermo-contact 1 Entrée	Entrée
T2	Thermo-contact 1 +24 V	Sortie
PE	PE	Mise à la terre
U	Moteur1-U	Sortie
V	Moteur1-V	Sortie
W	Moteur1-W	Sortie
L1	L1 400 V	Entrée/Sortie
L2	L2 400 V	Entrée/Sortie
L3	L3 400 V	Entrée/Sortie
PE	PE	Mise à la terre

X1 et X2 : Affectation de haut en bas



L'entrée du thermo-contact est destinée à être utilisée avec des éléments bimétalliques (klixon).

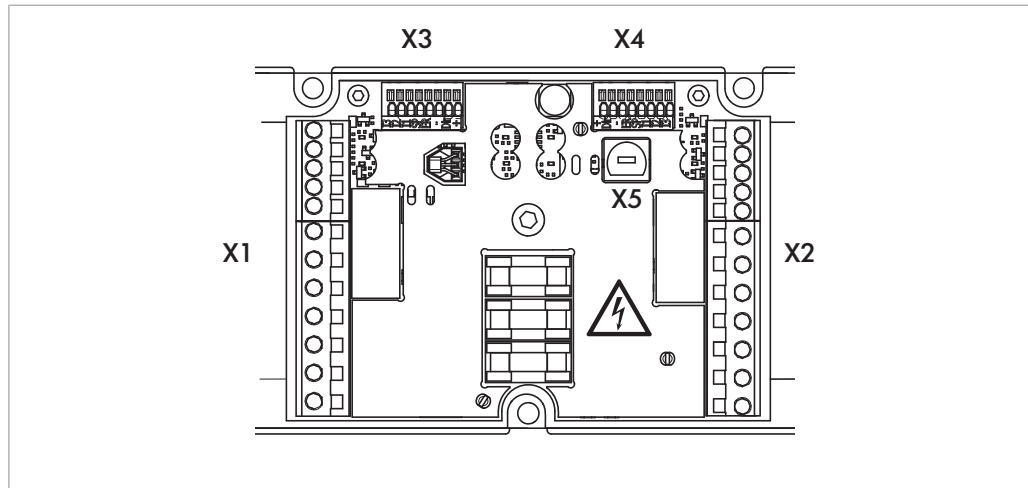
Interroll Pallet Control PC 6000

Montage et installation

X3 et X4 : Entrées de commande

Deux borniers 8 pôles (3 A) ou 5 pôles (10 A) pour le raccordement des signaux de commande et de l'alimentation 24 V DC se trouvent sur la partie supérieure de la carte de circuits imprimés. Ils servent à l'alimentation électrique et à la commande du comportement de fonctionnement du Pallet Drive.

Les désignations des bornes sont imprimées sur la carte de circuits imprimés.



Désignation	Fonction	Sens
+	+24 V DC Entrée	Entrée d'alimentation
Dir	Sens de rotation : <ul style="list-style-type: none"> • 0 V – 4,0 V = CCW, sens inverse des aiguilles d'une montre • 7 V – 24 V = CW, sens des aiguilles d'une montre 	Entrée
-	GND	Entrée d'alimentation
Err	Signal de défaut : <ul style="list-style-type: none"> • 24 V = High = Erreur moteur • 0 V = Low = pas d'erreur 	Sortie
Sp	Entrée de commande : <ul style="list-style-type: none"> • 0 V – 2 V = Arrêt • 8,5 V – 24 V = Démarrage 	Entrée
I1 (uniquement version 3 A)	Borne de réserve	Entrée
I2 (uniquement version 3 A)	Borne de réserve	Entrée
I3 (uniquement version 3 A)	Borne de réserve	Entrée

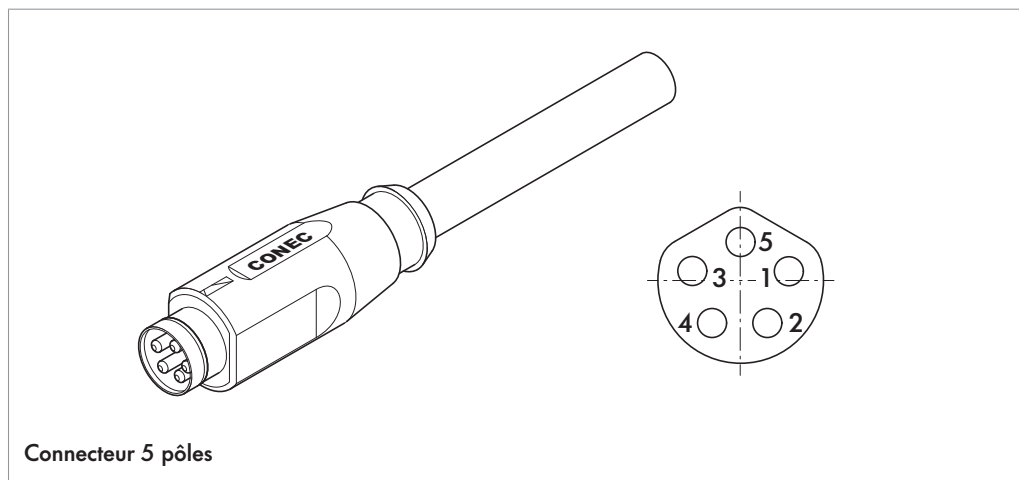
X3 et X4 : Affectation de l'intérieur vers l'extérieur


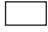



Interroll Pallet Control PC 6000

Montage et installation

À la livraison, un câble de 0,7 m de long avec une fiche cinq pôles de type SAL-8B-RSS5.1 du fabricant Conec est prémonté sur les deux entrées de commande. Il est prévu pour le raccordement aux sorties d'une commande RollerDrive. Si aucune commande RollerDrive n'est utilisée, le raccordement peut être réalisé sur un API ou autre à l'aide d'un câble adaptateur.

La fiche possède 5 contacts :



Broche	Couleur de fil	Fonction
1	 - marron	+24 V
2	 - blanc	Signal directionnel entrée
3	 - bleu	Masse, 0 V
4	 - noir	Signal de défaut sortie
5	 - gris	Signal de commande entrée

Affectation des fiches

Mise en service et fonctionnement

Contrôles avant la première mise en service

- ▶ S'assurer que la plaque de base de la Pallet Control est correctement fixée au profil.
- ▶ S'assurer que la Pallet Control est correctement fixée à la plaque de base.
- ▶ S'assurer que toutes les vis sont correctement serrées.
- ▶ S'assurer qu'aucune zone dangereuse supplémentaire n'est créée en raison des interfaces avec d'autres composants.
- ▶ S'assurer que le câblage correspond aux spécifications et aux dispositions légales.
- ▶ Vérifier tous les dispositifs de sécurité.
- ▶ Vérifier que personne ne se tient dans les zones dangereuses du convoyeur.

AVIS



Respecter le diagramme de raccordement du Pallet Drive

Endommagement du Pallet Drive ou de la Pallet Control possible en cas de mauvais raccordement.

- ▶ S'assurer que les raccords du frein de retenue et du thermo-contact sont correctement reliés.

-
- ▶ S'assurer qu'après activation de l'alimentation, les LED d'état s'allument.

Démarrage

Après un démarrage à froid, la Pallet Control a besoin de moins de deux secondes pour s'initialiser. Le système vérifie lors de l'initialisation si les freins de retenue sont raccordés ou non.

Après chaque redémarrage, la Pallet Control attend un signal de déplacement de l'une des deux entrées de chaque moteur.



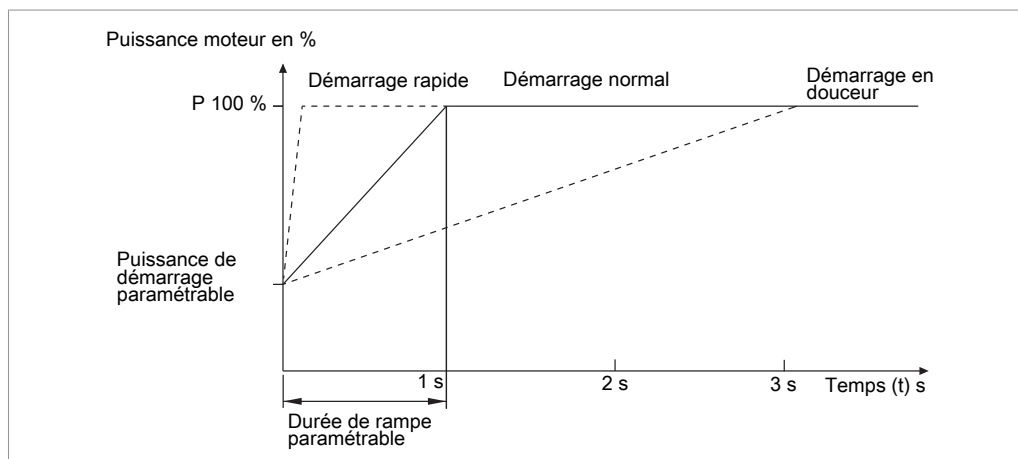
Éviter un changement de sens de rotation trop fréquent. Plus de quatre changements de sens de rotation par minute réduiront fortement la durée de vie du relais commutateur.

Interroll Pallet Control PC 6000

Mise en service et fonctionnement

Courbes caractéristiques de démarrage

La Pallet Control dispose d'une fonction de démarrage en douceur permettant de réduire les couples de démarrage. Ces caractéristiques de démarrage peuvent être réglées à l'aide de trois jeux de paramètres.



Jeux de paramètres

La Pallet Control dispose au total de trois jeux de paramètres :

- Démarrage rapide
- Démarrage normal
- Démarrage en douceur

Chaque jeu de paramètres possède ses propres valeurs pour les paramètres suivants :

- Puissance de démarrage
- Durée de rampe

Lors de la configuration avec aimant (voir "*Possibilités de configuration*", page 26), l'un des trois jeux de paramètres pré-réglés peut être sélectionné. Lors de la configuration par USB, un jeu de paramètres pré-réglé peut être sélectionné et ses différents paramètres peuvent être modifiés.

Les deux moteurs peuvent utiliser le même jeu de paramètres ou des jeux de paramètres différents.

Mesure du courant

Lors de son fonctionnement, la Pallet Control mesure le débit de courant de chaque moteur. La mesure du courant est utilisée pour détecter les surcharges.

Sonde de température

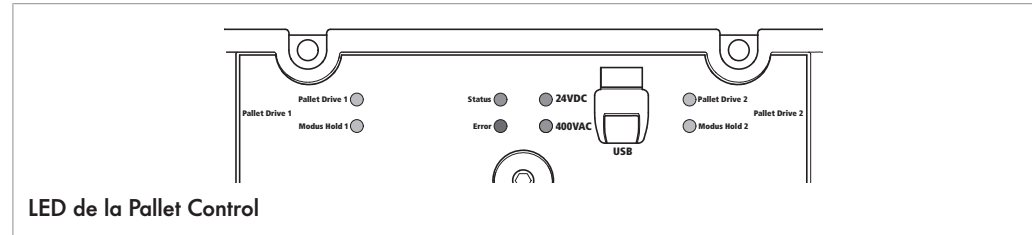
Une sonde de température est intégrée à la Pallet Control pour mesurer la température de la carte de circuits. En outre, la version 10 A permet de contrôler la température des semi-conducteurs de puissance. Lorsqu'une température interne de 90 °C est dépassée, toutes les fonctions sont arrêtées et un signal de défaut est émis.

Interroll Pallet Control PC 6000

Mise en service et fonctionnement

Affichage par LED

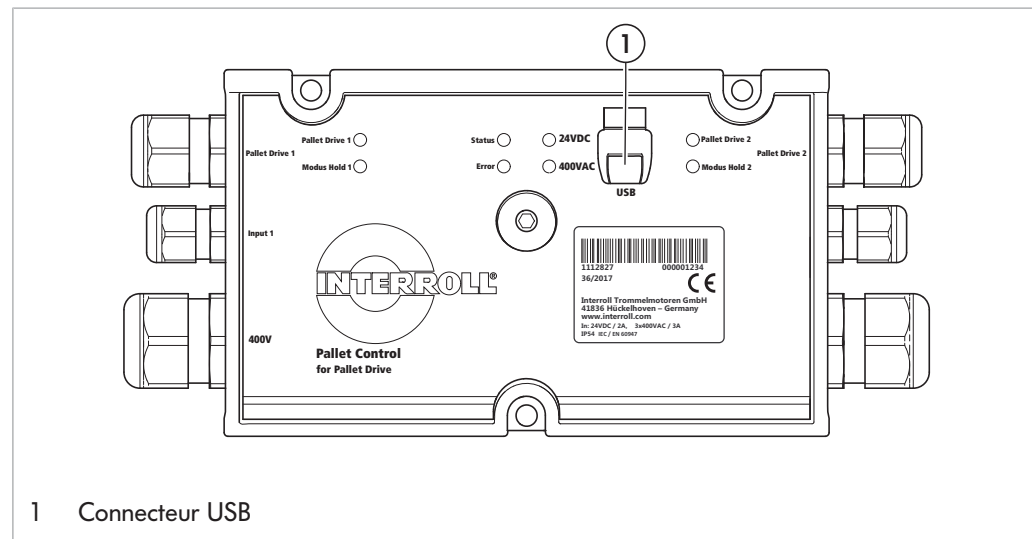
Huit LED se trouvent sur la carte de circuits affichant l'état de fonctionnement actuel. Elles sont transmises à l'avant par des conducteurs optiques. En cas d'erreur, les LED *Error* et *Pallet Drive* clignotent. La LED *Pallet Drive* LED indique la source de l'erreur et la fréquence de clignotement de la LED signale le type d'erreur. Pour plus d'informations sur la détection des erreurs, voir voir "Aide en cas de pannes", page 35.



Possibilités de configuration

Configuration par USB

Connecteur de service USB



Un connecteur USB de type B se trouve sur la carte de circuits pour le raccordement à un ordinateur. Ce port USB est utilisé pour la programmation de la Pallet Control. Il est accessible via un capuchon en caoutchouc imperdable sans avoir besoin d'ouvrir le boîtier. En fonctionnement normal, le capuchon en caoutchouc doit être fermé, car la classe de protection IP54 ne peut être respectée que dans ce cas.

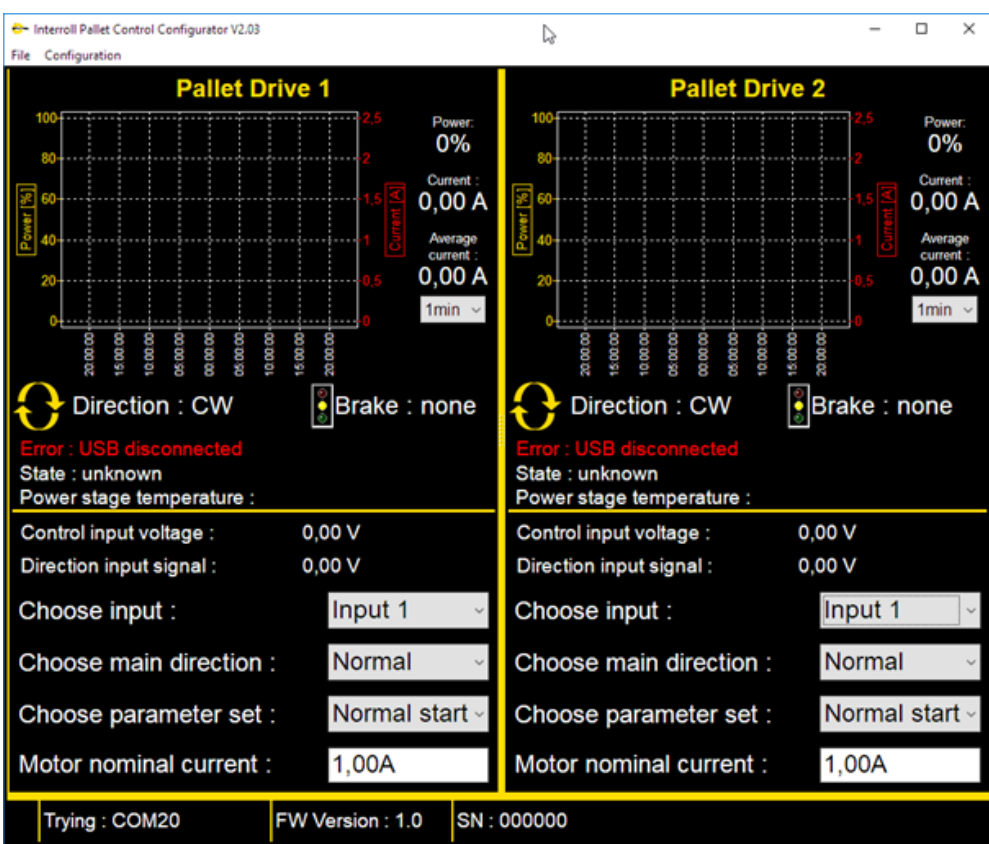
Interroll Pallet Control PC 6000

Mise en service et fonctionnement

Pallet Control Configurator

Le Pallet Control Configurator est un logiciel basé sur Windows permettant de contrôler et de paramétrer les Pallet Drive raccordés. La connexion au PC est assurée par un connecteur de service USB. La vitesse et les autres paramètres de transmission sont ainsi réglés automatiquement. Lors du premier enfilage dans un nouvel ordinateur, Windows demande l'installation d'un pilote. Celui-ci est fourni par Interroll avec le Pallet Control Configurator. Le Pallet Control Configurator est disponible sur le site Internet de Interroll dans la section Support.

La puissance actuelle, le courant et le sens de rotation sont affichés dans la fenêtre principale. Il est de plus possible de déterminer l'entrée de commande utilisée, de modifier le sens de rotation et de sélectionner le jeu de paramètres à utiliser, et, en outre, de régler le courant nominal moteur pour la version 10 A.



Interface du configurateur

Réglage du courant nominal lors de l'utilisation de motoréducteurs

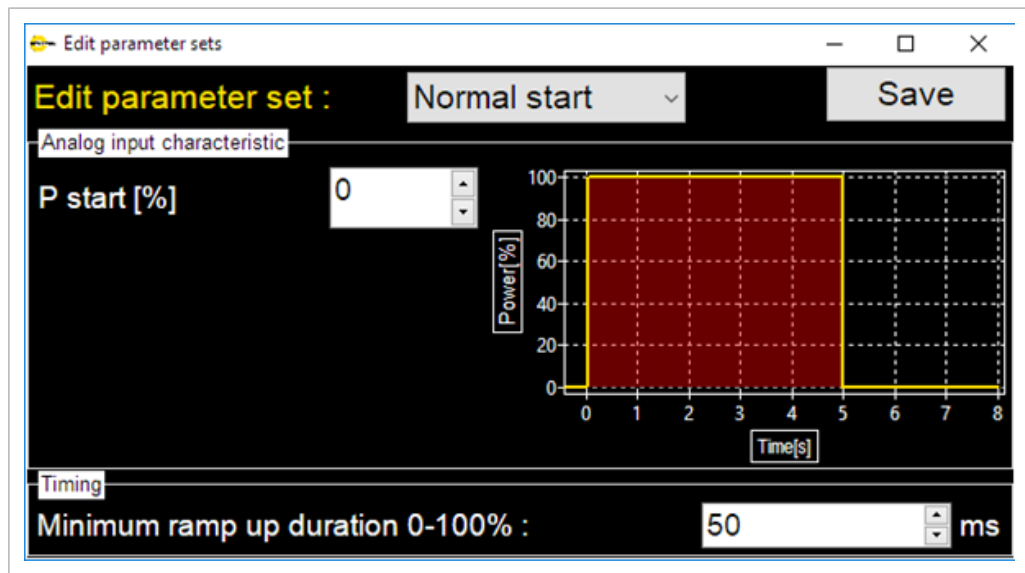
- ▶ Dans la fenêtre principale, sous « Motor nominal current », définir le courant nominal du moteur électrique conformément à la fiche technique.

Interroll Pallet Control PC 6000

Mise en service et fonctionnement

Régler les jeux de paramètres

- ▶ Dans le menu, sélectionner *Configuration > Edit Parameter Sets*.
- ▶ Sélectionner le jeu de paramètres à adapter.
- ▶ Régler la puissance de démarrage souhaitée ou la durée de rampe.
- ▶ Cliquer sur *Save* pour confirmer la modification.



Interroll Pallet Control PC 6000

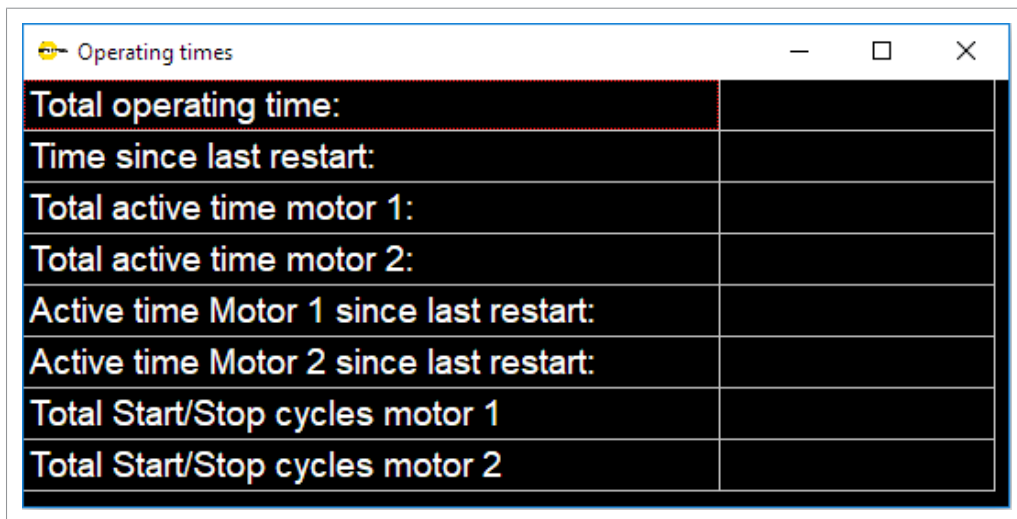
Mise en service et fonctionnement

Compteur d'heures de fonctionnement

- ▶ Sélectionner *Configuration* > *Operating times* dans le menu.

Les temps de fonctionnement suivants sont enregistrés :

- Heures de fonctionnement totales
- Temps de fonctionnement depuis le dernier redémarrage
- Temps actif total moteur 1
- Temps actif total moteur 2
- Temps actif depuis le dernier redémarrage moteur 1
- Temps actif depuis le dernier redémarrage moteur 2
- Moteur 1 démarrage/arrêt général
- Moteur 2 démarrage/arrêt général



Operating times	
Total operating time:	
Time since last restart:	
Total active time motor 1:	
Total active time motor 2:	
Active time Motor 1 since last restart:	
Active time Motor 2 since last restart:	
Total Start/Stop cycles motor 1	
Total Start/Stop cycles motor 2	

Interroll Pallet Control PC 6000

Mise en service et fonctionnement

Réinitialisation sur les réglages usine

- ▶ Dans le menu, sélectionner *Configuration > Set Factory Defaults*.
- ⇒ Tous les réglages sont ramenés à leur état au moment de la livraison.

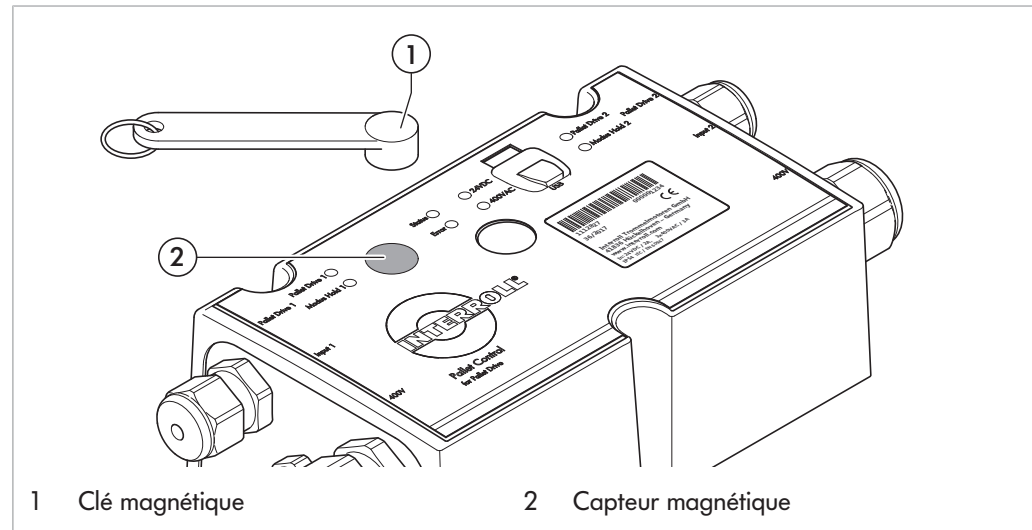
Acquittement des erreurs

- ▶ Dans le menu, sélectionner *Configuration > Reset Pallet Control*.
- ⇒ Après avoir remédié à l'origine de l'incident, la Pallet Control se trouve de nouveau en état de fonctionnement correct.

Configuration avec le capteur magnétique

Le capteur magnétique et l'aimant permettent d'effectuer les fonctions suivantes :

- Redémarrage et réinitialisation des erreurs
- Modification du sens de rotation du moteur
- Réglage sur 3 niveaux de la rampe d'arrêt
- Réinitialisation de la Pallet Control sur les réglages usine



Pour utiliser le capteur magnétique, une clé magnétique (1) est nécessaire. Elle peut être obtenue comme accessoire. Le capteur magnétique (2) se trouve sur la carte de circuits, à peu près au centre entre les LED *Error* et *Modus Hold 1*.



Dans le réglage par défaut, le capteur magnétique est désactivé et doit être activé via le Pallet Control Configurator.

Condition:

- Les deux moteurs sont à l'arrêt.
- ▶ Sélectionner dans le menu *Configuration > Enable magnetic sensor*. Le Pallet Control Configurator est activé.
- ▶ Maintenir l'aimant plus de 2 secondes contre le capteur magnétique. La configuration débute.
- ▶ Maintenir l'aimant plus ou moins longtemps contre le capteur et naviguer dans le menu pour modifier les réglages.

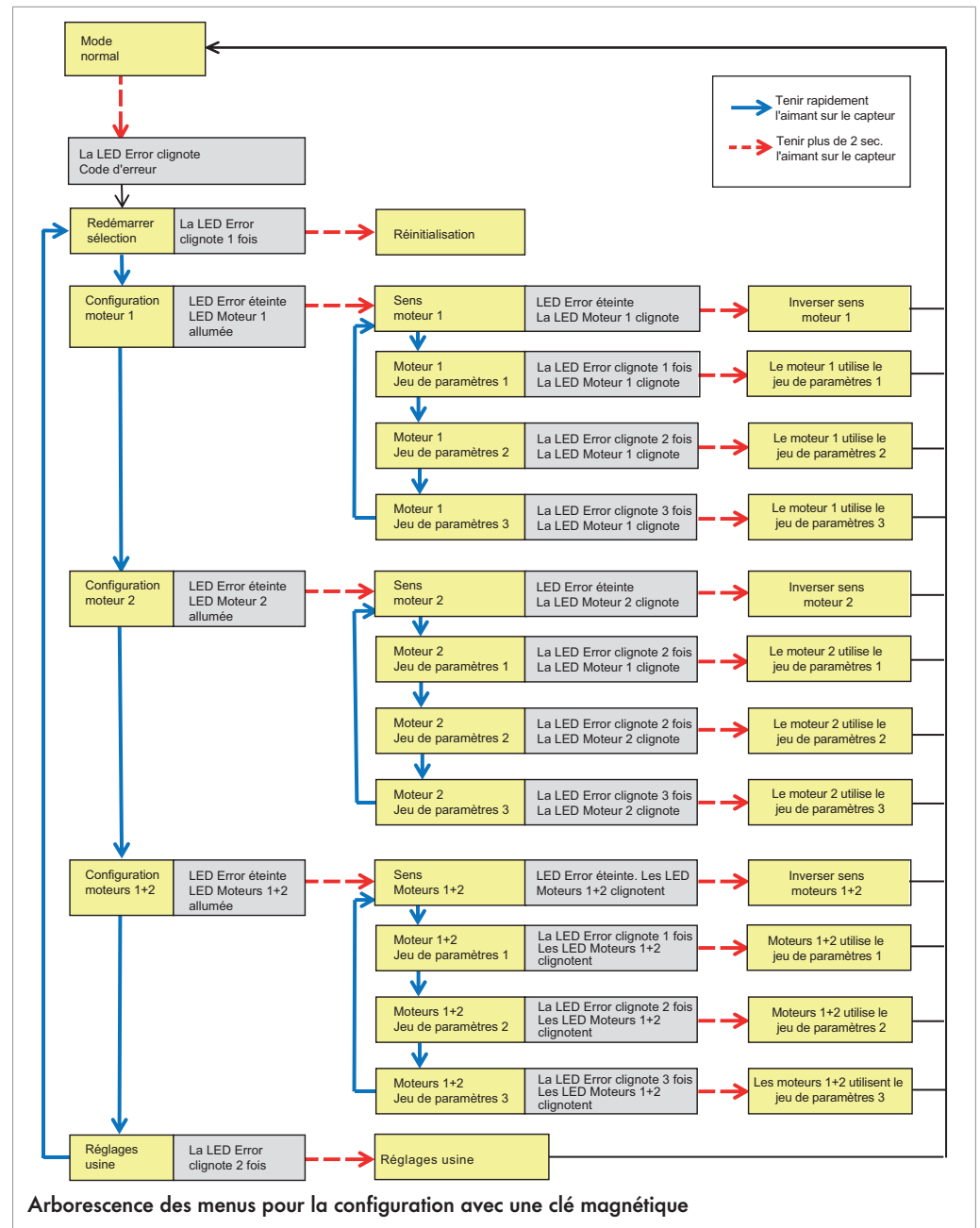
Interroll Pallet Control PC 6000

Mise en service et fonctionnement



Après chaque signal long, éloigner l'aimant quelques secondes. Après 30 secondes sans détection d'aimant, la Pallet Control revient en mode normal

Vous trouverez ci-après une représentation schématique de l'arborescence des menus pour la configuration avec un aimant.



Interroll Pallet Control PC 6000

Mise en service et fonctionnement

Fonctionnement

ATTENTION



Démarrage inopiné de Pallet Drive

Risque d'écrasement des membres et de dégâts matériels sur les articles transportés

- ▶ Avant d'activer l'alimentation en tension, vérifier que personne ne se tient dans les zones dangereuses du convoyeur.
-

Contrôles avant chaque mise en service

- ▶ Vérifier si toutes les Pallet Control présentent des dommages visibles.
- ▶ Vérifier tous les dispositifs de sécurité.
- ▶ S'assurer qu'aucun entraînement raccordé à la Pallet Control n'est bloqué.
- ▶ Spécifier de manière précise et surveiller la mise en place du produit à transporter.
- ▶ Vérifier que personne ne se tient dans les zones dangereuses du convoyeur.

Démarrage

- ▶ S'assurer que les conditions ambiantes de fonctionnement sont respectées.
- ▶ Enclencher l'alimentation en tension.
- ▶ Envoyer un signal correspondant à la Pallet Control.

Stop

Le convoyeur s'arrête de fonctionner dans les cas suivants :

- En cas de coupure de l'alimentation en tension.
- En l'absence de signal de démarrage.
- En cas de survenue d'erreur d'une classe d'erreur correspondante.

Entretien et nettoyage

Avertissements relatifs à l'entretien et au nettoyage

ATTENTION

Risque de blessures en cas de maniement inapproprié

- ▶ Ne faire exécuter les travaux d'entretien et de nettoyage que par du personnel spécialisé et autorisé.
 - ▶ Ne procéder à des travaux d'entretien que lorsque l'installation est hors tension.
 - ▶ Protéger la Pallet Control contre une remise sous tension intempestive.
 - ▶ Apposer des panneaux avertissant que des travaux d'entretien sont en cours.
-

Maintenance

Contrôler la Pallet Control

La Pallet Control en soi est sans entretien. Pour éviter tout dérangement, il convient cependant de vérifier les connexions et les fixations au cours des travaux cycliques de contrôle et d'entretien :

- ▶ S'assurer que les vis de la Pallet Control sont encore bien serrées.
- ▶ S'assurer que les câbles sont encore correctement posés.
- ▶ S'assurer que les raccords sont correctement reliés.

Remplacement de la Pallet Control

Lorsqu'une Pallet Control est endommagée, elle doit être remplacée.

Nettoyage

La poussière et l'encrassement, associés à l'humidité, peuvent entraîner un court-circuit dans le circuit électrique. Dans des environnements sales, il convient donc d'éviter les courts-circuits susceptibles d'endommager la Pallet Control par des mesures de nettoyage appropriées.

AVIS

Endommagement de la Pallet Control par un nettoyage incorrect

- ▶ Ne pas plonger la Pallet Control dans du liquide.
- ▶ En cas de besoin, aspirer la poussière et les saletés.
- ▶ Pour un nettoyage plus soigné, débrancher la Pallet Control de l'alimentation électrique, la démonter et l'essuyer avec un chiffon humide.

Mise hors service et mise au rebut

- ▶ Lors de l'élimination de l'huile du moteur, tenir compte des documents du fabricant du moteur à ce sujet.
- ▶ Pour protéger l'environnement, veiller au recyclage de l'emballage.

Mise hors service

ATTENTION

Risque de blessures en cas de maniement inapproprié

- ▶ Ne faire exécuter les travaux de mise hors service que par du personnel qualifié et autorisé.
 - ▶ Ne mettre la Pallet Control hors service que lorsqu'elle est hors tension.
 - ▶ Protéger la Pallet Control contre une remise sous tension intempestive.
-

- ▶ Détacher tous les câbles de la Pallet Control.
- ▶ Desserrer les vis fixant la Pallet Control au convoyeur.
- ▶ Démontage de la Pallet Control.

Mise au rebut

L'exploitant est responsable de la mise au rebut conforme de la Pallet Control.

- ▶ Pour ce faire, il doit respecter les dispositions spécifiques à la branche ainsi que les prescriptions locales relatives à l'élimination de la Pallet Control et de son emballage.
- ▶ Pour protéger l'environnement, apporter l'emballage au recyclage.

Aide en cas de pannes

Signification des LED

Les LED à l'avant informent sur l'état de fonctionnement de la Pallet Control et des Pallet Drive raccordés.

Marquage	Fonction	Couleur
<i>Pallet Drive 1</i>	<p>Allumée : Le moteur 1 est commandé.</p> <p>Clignote : Le moteur 1 présente une erreur. Clignote en alternance avec la LED Error.</p> <p>Éteinte : Le moteur 1 n'est pas commandé.</p>	Jaune
<i>Modus Hold 1</i>	<p>Allumée : Le frein de retenue de la sortie moteur 1 n'est pas commandé et est donc fermé.</p> <p>Éteinte : aucun frein de retenue n'est relié à la sortie moteur 1 ou le frein de retenue est commandé et est donc ouvert.</p>	Jaune
<i>État</i>	<p>Allumée : le système est prêt à fonctionner, il existe une tension de 24 V, 400 V ont été détectés, aucune autre erreur.</p> <p>Clignote 3 fois brièvement : à chaque redémarrage.</p> <p>Clignote : pendant la connexion USB pour la configuration.</p> <p>Éteinte : dans tous les autres cas.</p>	Vert
<i>Error</i>	<p>Allumée : Erreur de l'une ou des deux sorties.</p> <p>Éteinte : pas d'erreur.</p>	Rouge
<i>24VDC</i>	<p>Allumée : Tension d'alimentation 24 V raccordée.</p> <p>Éteinte : pas d'alimentation 24 V.</p>	Vert
<i>400VAC</i>	<p>Allumée : L1, L2 et L3 sont reliés à l'entrée 400 V et des croisements de phase valides de 50 Hz sont détectés.</p> <p>Clignote : L1, L2 et L3 sont reliés à l'entrée 400 V, mais la phase n'a pas été détectée, par exemple : la phase 1 est manquante.</p> <p>Éteinte : un seul ou aucun câble 400 V relié et donc pas de croisements de phases détectés.</p>	Vert
<i>Pallet Drive 2</i>	<p>Allumée : Le moteur 2 est commandé.</p> <p>Clignote : Le moteur 2 présente une erreur. Clignote en alternance avec la LED Error.</p> <p>Éteinte : Le moteur 2 n'est pas commandé.</p>	Jaune



Interroll Pallet Control PC 6000

Aide en cas de pannes

Marquage	Fonction	Couleur
<i>Modus Hold 2</i>	Allumée : Le frein de retenue sur la sortie moteur 2 n'est pas commandé. Éteinte : aucun frein de retenue n'est relié à la sortie moteur 2 ou le frein de retenue est commandé et est donc ouvert.	Jaune

Lorsqu'elles sont configurées par un capteur magnétique, les LED ont des fonctions d'affichage supplémentaires, voir "*Configuration avec le capteur magnétique*", page 30.

Interroll Pallet Control PC 6000

Aide en cas de pannes

Signalisation d'erreur

La Pallet Control dispose d'une détection intégrée des erreurs permettant de contrôler le comportement de la Pallet Control et des entraînements reliés.

Options possibles pour réinitialiser une erreur (reset) :

- À l'aide du logiciel (voir "Configuration par USB", page 26)
- À l'aide de la clé magnétique (voir "Configuration avec le capteur magnétique", page 30)
- Par brève désactivation de la tension de commande 24 V CC

Codes d'erreurs possibles :

Erreur	Cause possible	Solution	Remarque/acquittement des erreurs
La LED Error clignote 1x	Le thermo-contact du Pallet Drive ou du motoréducteur s'est déclenché	▶ Laisser refroidir le moteur.	<ul style="list-style-type: none"> • L'erreur n'est déclenchée que si un signal de démarrage est également présent pour le moteur concerné. • L'erreur s'efface automatiquement lorsqu'elle n'est plus présente et qu'un délai de 10 minutes s'est écoulé.
La LED Error clignote 2x	400 V non détecté	<ul style="list-style-type: none"> ▶ Vérifier le raccordement au réseau 400 V. ▶ Vérifier les fusibles fins 	<ul style="list-style-type: none"> • L'erreur arrête les deux moteurs. • L'erreur s'efface automatiquement lorsqu'elle n'est plus présente.
La LED Error clignote 3x	Surintensité détectée	▶ Vérifier s'il y a surcharge.	<ul style="list-style-type: none"> • L'erreur n'arrête que le moteur concerné.
La LED Error clignote 4x	Frein de retenue défectueux	▶ Vérifier les raccords du frein de retenue.	<ul style="list-style-type: none"> • L'erreur doit être supprimée manuellement après l'élimination de sa cause.
La LED Error clignote 5x	Température excessive de la carte de circuits	▶ Appeler le service Interroll.	<ul style="list-style-type: none"> • L'erreur arrête les deux moteurs.
La LED Error clignote 6x	Triac détecté comme défectueux	▶ Appeler le service Interroll.	
La LED Error clignote 7x	24 V hors des tolérances	▶ Vérifier l'alimentation DC.	<ul style="list-style-type: none"> • L'erreur arrête les deux moteurs. • L'erreur s'efface automatiquement après la première occurrence et réinitialisation lorsque la tension se trouve à nouveau dans la tolérance. À la deuxième occurrence, elle persiste et doit être effacée manuellement.
La LED Error clignote 8x	<ul style="list-style-type: none"> • Surchauffe des semi-conducteurs de puissance détectée • Puissance du moteur éventuellement trop élevée 	<ul style="list-style-type: none"> ▶ Vérifier s'il y a surcharge ▶ Laisser refroidir le moteur. 	<ul style="list-style-type: none"> • L'erreur n'arrête que le moteur concerné. • L'erreur doit être supprimée manuellement après l'élimination de sa cause.



Interroll Pallet Control PC 6000

Aide en cas de pannes

Erreur	Cause possible	Solution	Remarque/acquittement des erreurs
Le moteur ne tourne pas, la LED <i>Status</i> est éteinte	Raccordement au réseau incorrect	<ul style="list-style-type: none">▶ Vérifier le raccordement au réseau.▶ Vérifier les fusibles fins	
Le moteur ne tourne pas, la LED <i>Error</i> est éteinte	<ul style="list-style-type: none">• Raccords moteur ou frein de retenue mal câblés• Polarité inversée du frein de retenue	<ul style="list-style-type: none">▶ Vérifier les raccords moteur.▶ Vérifier les raccords du frein de retenue.	
Le capteur magnétique ne réagit plus	Capteur magnétique endommagé	<ul style="list-style-type: none">▶ Désactiver et réactiver le 24 V.▶ Appeler le service Interroll.	
Seuls <i>Modus Hold 1</i> et <i>Modus Hold 2</i> sont allumés	Pallet Control constamment en mode configuration	<ul style="list-style-type: none">▶ Appeler le service Interroll.	

Annexe

Déclaration de conformité

Le constructeur :
Interroll Trommelmotoren GmbH
Opelstr. 3
D - 41836 Hueckelhoven/Baal
Allemagne

déclare par les présentes que le produit

- Pallet Control 3 A (1112827)
- Pallet Control 10 A (1119924)

répond aux exigences des normes et directives ci-dessous.

Directives UE appliquées :

- Directive relative à la basse tension 2014/35/UE
- CEM 2014/30/UE
- Directive 2011/65/UE RoHS

Normes harmonisées utilisées :

- EN 61010-2:201:2013/AC : 2013
- EN 61326-1:2013
- EN 50581:2012

Responsable de l'établissement de la documentation technique :
Holger Hoefler, Interroll Trommelmotoren GmbH, Opelstr. 3, D - 41836 Hueckelhoven

Hueckelhoven, le 19 février 2020

Dr. Hauke Tiedemann
(gérant)

(Cette déclaration de conformité peut être consultée au besoin sur le site www.interroll.com.)

