

## Návod k obsluze

# Síťový zdroj High Performance

HP5424 (24 V DC, 40 A), HP5448 (48 V DC, 20 A)



---

## **Adresa výrobce**

Interroll Software & Electronics GmbH  
Im Südpark 183  
4030 Linz  
AUSTRIA

[www.interroll.com](http://www.interroll.com)

## **Obsah dokumentu**

Usilujeme o přesnost, včasnost a úplnost informací a obsah tohoto dokumentu jsme pečlivě připravili. Bez ohledu na to jsou chyby a změny výslovně vyhrazeny.

## **Autorské právo / průmyslová právní ochrana**

Texty, obrázky, grafika a podobně, jakož i jejich uspořádání podléhají ochraně autorských práv a dalších zákonů o ochraně. Reprodukce, změna, přenos nebo zveřejnění části nebo celého obsahu tohoto dokumentu je v jakékoli formě zakázáno.

Tento dokument slouží pouze pro informaci a pro zamýšlené použití a není oprávněn reprodukovat dotyčné produkty.

Všechny ochranné známky obsažené v tomto dokumentu (chráněné ochranné známky, jako jsou loga a obchodní názvy) jsou vlastnictvím společnosti Interroll AG, CH nebo třetích stran a bez předchozího písemného souhlasu je nelze používat, kopírovat nebo distribuovat.

Online verze - vhodná pouze pro barevný tisk!

---

<b>1</b>	<b>K tomuto dokumentu</b>	<b>7</b>
1.1	Informace k tomuto návodu k obsluze	7
1.2	Varování v tomto dokumentu	8
1.3	Symboly	9
<b>2</b>	<b>Bezpečnostní informace</b>	<b>10</b>
2.1	Stav techniky	10
2.2	Použití v souladu s daným účelem	10
2.3	Použití v rozporu s daným účelem	10
2.4	Kvalifikace personálu	11
2.5	Nebezpečí	12
	Poškození zdraví osob	12
	Elektřina	12
	Pracovní prostředí	12
	Poruchy při provozu	12
	Údržba	12
	Neúmyslný rozběh	12
2.6	Rozhraní pro jiná zařízení	13
2.7	Provozní režimy / provozní fáze	13
	Normální provoz	13
	Zvláštní provoz	13
2.8	Současně platné dokumenty	13
2.9	Informace o produktu prostřednictvím aplikace Interroll Product App	14
<b>3</b>	<b>Informace o produktu</b>	<b>14</b>
3.1	Popis produktu	14
	Rekuperace energie / Ochrana proti přepětí / Brzdový chopper	14
3.2	Komponenty	15
	Přehled (rozkladový výkres HP5424)	15
	Vypínač DC	16
	Stavové kontrolky HP5424/HP5448	17
	Takt blikání kontrolky Power	18
3.3	Typový štítek	18
3.4	Technické údaje	19
3.5	Rozměry	20

# Obsah

<b>4</b>	<b>Přeprava a skladování</b>	<b>21</b>
4.1	Přeprava	21
4.2	Skladování	21
<b>5</b>	<b>Montáž a instalace</b>	<b>22</b>
5.1	Varování pro montáž	22
5.2	Montážní poloha	22
	Jsou přípustné následující montážní polohy:	23
5.3	Připojení a nastavení	24
	(1) Připojení na kostru	26
	(2) přípojnice 1 – 24/48 V DC	26
	(3) přípojnice 2 – 24 V DC	26
	(4) Připojení signálů (Tranzistorové výstupy)	27
	(6) Stavěcí potenciometr UDC	27
	(7) Nastavení propojek ochrany vedení DC	28
	(5) Přípojnice 3 – 400 V AC	28
	(8) Přípojnice 4 – 400 V AC	28
5.4	Elektroinstalace	29
	Pokyny pro použití	30
	Připojení na straně sítě a jistění	30
	Připojení na straně zátěže a jistění	30
	Dopravník s několika síťovými zdroji Interroll	31
	Elektrické připojení	31
<b>6</b>	<b>Uvedení do provozu a provoz</b>	<b>32</b>
6.1	Uvedení do provozu	32
	Kontrola před prvním uvedením do provozu	32
6.2	Provoz	33
	Kontrola před každým uvedením do provozu	33
6.3	Postup při nehodě nebo poruše	33
<b>7</b>	<b>Údržba a čištění</b>	<b>34</b>
7.1	Údržba	34
7.2	Čištění	34

<b>8</b>	<b>Pomoc při poruchách</b>	<b>35</b>
8.1	Vyhledávání chyb	35
<b>9</b>	<b>Vyřazení z provozu a likvidace</b>	<b>36</b>
9.1	Vyřazení z provozu	36
9.2	Likvidace	36
<b>10</b>	<b>Příloha</b>	<b>37</b>
10.1	Příslušenství	37
10.2	Překlad originálního prohlášení o shodě	38



## 1 K tomuto dokumentu

### 1.1 Informace k tomuto návodu k obsluze

Tento návod popisuje síťové zdroje Interroll:

- HP 5424
- HP 5448

V dalších částech tohoto dokumentu je používáno označení „síťový zdroj“ v jednotném čísle. Údaje uvedené v tomto návodu k obsluze se týkají obou variant (pokud není uvedeno jinak).

Návod k obsluze je součástí produktu a obsahuje důležité pokyny a informace k různým provozním fázím síťového zdroje. Popisuje síťový zdroj v okamžiku expedice z firmy Interroll.

Aktuální verzi tohoto návodu k obsluze naleznete na internetu:

[www.interroll.com](http://www.interroll.com)

Veškeré údaje a pokyny uvedené v tomto návodu k obsluze byly připraveny s ohledem na platné normy a předpisy i na aktuální stav techniky.

- Pro bezporuchový a bezpečný provoz a pro dosažení případného záručního plnění si nejprve přečtěte návod k obsluze a respektujte pokyny.
- Návod k obsluze uchovávejte v blízkosti síťového zdroje.
- Návod k obsluze předejte každému dalšímu majiteli nebo uživateli.



Za škody a poruchy provozu, které vyplývají z nerespektování tohoto návodu k obsluze, nepřebírá výrobce žádnou záruku.



Pro lepší čitelnost není v těchto pokynech použit jazyk odpovídající pohlaví.

Pokud máte po přečtení návodu k obsluze další dotazy, obraťte se na zákaznický servis Interroll. Kontaktní osoby ve vaší blízkosti naleznete na [www.interroll.com](http://www.interroll.com)

Poznámky a připomínky k našim návodům k obsluze posílejte na adresu [manuals@interroll.com](mailto:manuals@interroll.com).

# K tomuto dokumentu

---

## 1.2 Varování v tomto dokumentu

Varování jsou uváděna v té souvislosti, ve které mohou vzniknout rizika, na něž varování upozorňuje. Jsou sestavena podle následujícího vzoru:



### VÝSTRAŽNÉ HESLO

Druh a zdroj nebezpečí

Důsledky v případě nerespektování

- Opatření pro eliminaci nebezpečí
- 

Výstražná hesla označují druh a závažnost následků, pokud nejsou respektována opatření pro eliminaci nebezpečí.



### NEBEZPEČÍ

Označuje bezprostředně hrozící nebezpečí!

Pokud nejsou uplatněna opatření pro eliminaci nebezpečí, dochází k těžkým poraněním nebo k usmrcení osob.

- Opatření pro eliminaci
- 



### VAROVÁNÍ

Označuje možnou nebezpečnou situaci!

Pokud nejsou uplatněna opatření pro eliminaci nebezpečí, může dojít k těžkým poraněním nebo k usmrcení osob.

- Opatření pro eliminaci
- 



### POZOR

Označuje potenciálně nebezpečnou situaci!

Pokud nejsou uplatněna opatření pro eliminaci nebezpečí, může dojít k lehkým nebo středně těžkým poraněním.

- Opatření pro eliminaci
-



### UPOZORNĚNÍ

Označuje situaci, která může vést ke vzniku hmotných škod.

- Opatření pro eliminaci

### 1.3 Symboly



Tato značka upozorňuje na užitečné a důležité informace.

- ✓ Tato značka označuje předpoklad, který musí být splněn před zahájením montáže nebo údržby.



Tato značka označuje všeobecné bezpečnostní informace.



Toto značka varuje před horkými povrchy.

- Tato značka označuje činnost, kterou je třeba provést.
- Tato značka označuje položky v seznamu.

# Bezpečnostní informace

---

## 2 Bezpečnostní informace

### 2.1 Stav techniky

Síťové zdroje Interroll jsou zkonstruovány s ohledem na platné normy a na současný stav techniky a jsou dodávány v provozně bezpečném stavu. Přesto mohou při jeho používání vzniknout nebezpečné situace.



V případě nerespektování pokynů v tomto návodu k obsluze může dojít k život ohrožujícím poraněním!

Kromě toho je třeba dodržet předpisy pro prevenci úrazů platné v místě použití stejně jako všeobecná bezpečnostní pravidla.

### 2.2 Použití v souladu s daným účelem

Síťový zdroj smí být používán výhradně v průmyslovém prostředí pro průmyslové účely v rámci mezních výkonových parametrů uvedených v technických údajích.

Před uvedením do provozu je třeba jej integrovat do přepravní jednotky nebo dopravníku, kde slouží k napájení pohonu Interroll RollerDrive.

Síťový zdroj smí být používán pouze v uzavřených prostorech.

### 2.3 Použití v rozporu s daným účelem

Každé použití přesahující oblast popsaného účelu je považováno za použití v rozporu s daným účelem, případně je třeba pro takové použití získat souhlas společnosti Interroll Engineering GmbH.

Použití v prostorách, kde mohou různé látky tvořit výbušnou atmosféru, resp. prашnou atmosféru, je zakázáno. Stejně tak je zakázáno použití v medicínském a farmaceutickém sektoru.

Instalace v nechráněných prostorách ovlivněných povětrnostními podmínkami nebo v prostorách, kde vlivem klimatických podmínek dochází k degradaci technických zařízení a hrozí jejich selhání, je považována za použití v rozporu s daným účelem.

Použití síťového zdroje není určeno pro soukromé koncové spotřebitele! Použití v bytových prostorách je bez dodatečných zkoušek a bez aplikace příslušných opatření pro zajištění elektromagnetické kompatibility zakázáno!

Použití pohonu jako bezpečnostního dílu nebo realizace bezpečnostních funkcí tímto pohonem není přípustná.



Napájecí zdroje Interroll HP5424 a HP5448 nejsou napájecí zdroje AS-Interface!

## 2.4 Kvalifikace personálu

Nekvalifikovaný personál není schopen rozpoznat rizika, a je proto vystaven zvýšenému nebezpečí.

- Činnostmi popsanými v tomto návodu k obsluze proto pověřujte pouze kvalifikovaný personál.
- Provozovatel odpovídá za to, že personál bude dodržovat místně platné předpisy a pravidla pro bezpečnou práci a preventivní opatrnost.

Tento návod oslovuje následující cílové skupiny:

### **Provozní personál**

Obslužný personál byl instruován, jak obsluhovat a čistit Interroll RollerDrive a dodržovat bezpečnostní předpisy.

### **Servisní personál**

Servisní personál má odborné technické vzdělání nebo absolvoval školení prováděné výrobcem a provádí práce na údržbě a opravách.

### **Elektrotechnici**

Elektrotechnici mají odborné technické vzdělání a kromě toho jsou schopni na základě svých znalostí, zkušeností a příslušných pokynů řádně provádět práce na elektrických zařízeních. Jsou schopni samostatně rozpoznat možná nebezpečí a předejít škodám na zdraví osob i hmotným škodám způsobeným elektrickým napětím.

Veškeré práce na elektrickém vybavení smí provádět pouze elektrotechnici.

# Bezpečnostní informace

---

## 2.5 Nebezpečí



Zde najdete informace o různých druzích nebezpečí a o škodách, které mohou vzniknout v souvislosti s provozem síťového zdroje.

### Poškození zdraví osob

- Práce na údržbě, instalace a opravách zařízení smí provádět pouze autorizovaný odborný personál při dodržení platných předpisů.
- Před zapnutím síťového zdroje zajistěte, aby se v blízkosti dopravníku / dopravního systému nezdržoval nepovolaný personál.

### Elektrina

- Práce na instalaci a údržbě provádějte pouze v bezproudém stavu. Odpojte síťový zdroj od napětí a zajistěte jej proti neúmyslnému opětovnému zapnutí.

### Pracovní prostředí

- Z oblasti, kde pracujete, odstraňte nepotřebný materiál a předměty.

### Poruchy při provozu

- Pravidelně kontrolujte, zda síťový zdroj není viditelně poškozený.
- Pokud se objeví kouř, odpojte síťový zdroj ihned od napětí a zajistěte jej proti neúmyslnému opětovnému zapnutí.
- Neprodleně kontaktujte odborný personál, aby zjistil příčinu poruchy.

### Údržba

- Jelikož se jedná o bezúdržbový produkt, postačuje pravidelně kontrolovat, zda jsou na síťovém zdroji viditelná poškození.
- Síťový zdroj nikdy neotevírejte!

### Neúmyslný rozběh

- Zajistěte, aby nebylo možné síťový zdroj neúmyslně zapnout, zejména při montáži, údržbě nebo v případě poruchy.



Použijte visací zámek pro zajištění vypínače síťového zdroje proti opětovnému zapnutí. Vytáhněte klíč a noste jej s sebou, dokud nejsou práce na údržbě a opravách dokončené.

## 2.6 Rozhraní pro jiná zařízení

Při integraci síťového zdroje do dopravníku mohou vzniknout zdroje nebezpečí. Tyto zdroje nebezpečí nejsou součástí tohoto návodu k obsluze a musí být analyzovány zvlášť při vývoji, instalaci a uvedení dopravníku do provozu.

- Po integraci síťového zdroje do dopravníku přezkontrolujte před spuštěním celé zařízení, zda se na něm nevyskytly nové zdroje nebezpečí.

## 2.7 Provozní režimy / provozní fáze

### Normální provoz

Provoz v sestaveném stavu u zákazníka, kde je pohon součástí dopravníku v rámci komplexního zařízení.

### Zvláštní provoz

Zvláštní provoz jsou všechny provozní režimy / provozní fáze, které jsou zapotřebí pro zajištění a udržení bezpečného normálního provozu.

Zvláštní provozní režim	Poznámka
Přeprava/skladování	-
Montáž / uvedení do provozu	V bezproudém stavu
Čištění	V bezproudém stavu
Údržba/opravy	V bezproudém stavu
Vyhledávání poruch	-
Odstraňování poruch	V bezproudém stavu
Vyřazení z provozu	V bezproudém stavu
Likvidace	-

## 2.8 Současně platné dokumenty

Síťové zdroje HP5424 a HP5448 jsou součástí platformy Interroll DC, která se skládá ze:

- síťového zdroje Interroll High Performance HP 5424 nebo HP 5448 (24 V DC / 48 V DC)
- řízení Interroll MultiControl AI/BI
- pohonu RollerDrive EC5000 AI/BI (24 V DC / 48 V DC)
- řízení Interroll DriveControl 20 / 54 / 2048



Respektujte pokyny uvedené v návodech k obsluze připojených zařízení.

# Informace o produktu

---

## 2.9 Informace o produktu prostřednictvím aplikace Interroll Product App

Údaje o konkrétním výrobku lze vyčíst prostřednictvím aplikace Interroll Product a čipu NFC integrovaného v typovém štítku. Aplikace Interroll Product App je k dispozici ve všech známých obchodech s aplikacemi:



## 3 Informace o produktu

### 3.1 Popis produktu

Platforma Interroll DC zahrnuje pohony RollerDrive se jmenovitým napětím 24 V, resp. 48 V.

Síťový zdroj Interroll převádí vstupní třífázové střídavé napětí 400 V na stejnosměrné napětí 24 V, resp. 48 V, které slouží k napájení připojených pohonů Interroll RollerDrive:

- HP5424 – výstupní napětí 24 V DC, trvalý výstupní proud 40 A,
- HP5448 – výstupní napětí 48 V DC, trvalý výstupní proud 20 A.

Další charakteristické výhody jsou snadná manipulace, minimální nároky na konfiguraci („plug-and-play“) a snadná výměna v případě výměny.

Vestavěný vypínač DC umožňuje odpojit připojený pohon RollerDrive od napětí.

Vypínač je možné ve vypnutém stavu zajistit proti neúmyslnému opětovnému zapnutí.

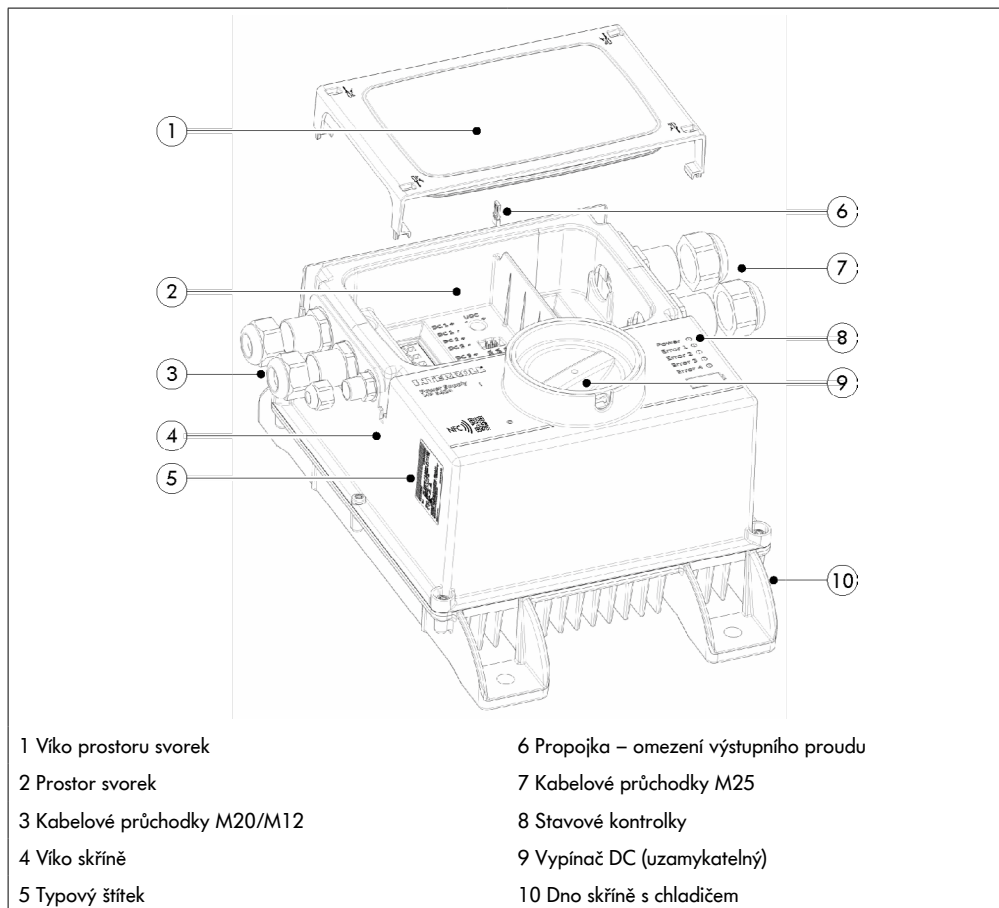
### Rekuperace energie / Ochrana proti přepětí / Brzdový chopper

Pokud se připojené pohony RollerDrive zastaví, nebo pokud se prudce sníží jejich rychlost, přemění se pohybová energie přepravovaného materiálu v generátorovém režimu pohonu RollerDrive na elektrickou energii. Tato energie se vrátí do systému, kde ji mohou buď využít jiné pohony RollerDrive, nebo se může přes brzdový odpor integrovaný v síťovém zdroji přeměnit na teplo.

Chopper se aktivuje, pokud dojde při rekuperaci k překročení výstupního napětí nastaveného na potenciometru o 1 V (HP5424) / 2 V (HP5448). Tím se eliminují příliš vysoká napětí v rámci systému.

## 3.2 Komponenty

### Přehled (rozkladový výkres HP5424)



Pomocí vhodného šroubováku s plochou hlavou je možné otevřít kryt prostoru pro svorkovnice.

# Informace o produktu

---

## Vypínač DC



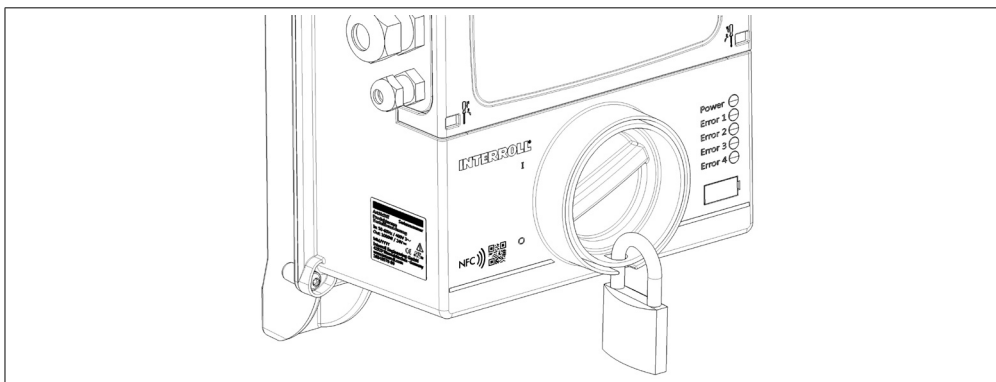
### VAROVÁNÍ

**Nebezpečí ohrožení života vlivem elektrického proudu!**

Vypínač DC síťového zdroje není síťové odpojovací zařízení podle kategorie zastavení 0.

Vypínač spíná pouze napájecí napětí DC připojených pohonů RollerDrive.

- Elektrické práce smí provádět pouze odborníci v oboru elektrotechniky.
  - Při práci na napájecím napětí 400 V odpojte dopravník od napětí a zajistěte jej proti neúmyslnému opětovnému zapnutí.
- 

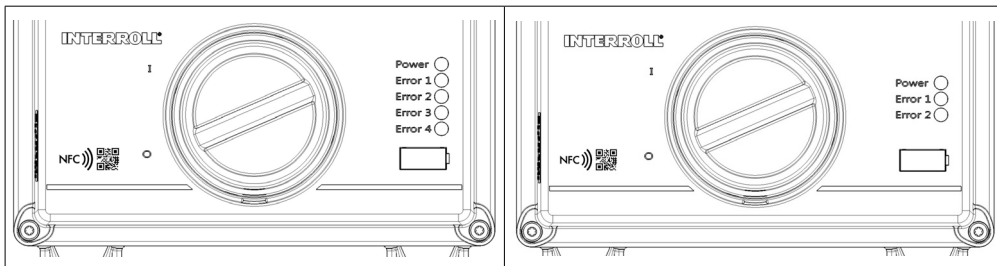


Jako ovládací prvek se používá bezkontaktní spínač.

Vypínač je možné ve vypnutém stavu uzamknout, aby byl síťový zdroj zajištěn proti neúmyslnému opětovnému zapnutí.



## Stavové kontrolky HP5424/HP5448



	HP5424					HP5448		
	Power	Error 1	Error 2	Error 3	Error 4	Power	Error 1	Error 2
Normální provoz	ON	OFF	OFF	OFF	OFF	ON	OFF	OFF
Výstupní napětí DC je vypnuté	1 Hz	OFF	OFF	OFF	OFF	1 Hz	OFF	OFF
Vypnutí chybovým stavem	Blikne n-krát*	ON	ON	ON	ON	Blikne n-krát*	ON	ON
Varování (výstup DC zůstává aktivní)	Blikne n-krát*	OFF	OFF	OFF	OFF	Blikne n-krát*	OFF	OFF
Nadproud DC 1	Blikne 7krát	ON	OFF	OFF	OFF	Blikne 7krát	ON	OFF
Nadproud DC 2	Blikne 7krát	OFF	ON	OFF	OFF	Blikne 7krát	OFF	ON
Nadproud DC 3	Blikne 7krát	OFF	OFF	ON	OFF	/		
Nadproud DC 4	Blikne 7krát	OFF	OFF	OFF	ON			
Systémová chyba – nadproud	Blikne 7krát	ON	ON	ON	ON	Blikne 7krát	ON	ON

\* n = viz tabulku na další stránce

# Informace o produktu

## Takt blikání kontrolky Power



Bliknutí kontrolky Power – počet n	Popis
1	Ochrana zařízení: kritická podmínka (např. nadproud ve výkonové části)
2	Ochrana zařízení: příliš dlouhé překročení jmenovitého výkonu
3	Ochrana zařízení: přetížení – jmenovitý výkon byl překročen 1,5x
4	Ochrana zařízení: Nadměrná teplota
5	Rozpoznán výpadek jedné fáze
6	Ochrana zařízení: přetížení přerušovacího odporu
7	Ochrana proti nadproudu na výstupní straně



Pokud je to možné, jsou stavy hlášené jako varování. Výstupy DC přitom zůstávají aktivní. Kritické stavy jsou hlášený jako chyby a vedou k odpojení výstupů DC.

## 3.3 Typový štítek

Údaje na typovém štítku umožňují identifikaci síťového zdroje. Ta je zapotřebí, aby bylo možné síťový zdroj používat v souladu s daným účelem.

	
1 Číslo položky	5 Sériové číslo
2 Požadavky na napájení Output	6 Požadavky na napájení Input <sup>1)</sup>
3 Výrobce	7 CE- / UL-Označení / Varovné příznaky
4 Týden a rok výroby	

<sup>1)</sup>  $\Sigma \leq 13$  A - Při smyčce přes napájecí vedení na maximálně osm napájecích zdrojů se očekává maximální celkový proud.

## 3.4 Technické údaje

	HP5424	HP5448
Požadavky na napájení	<b>380Y/220 V - 480Y/277 V ±10%; 3~+PE; 1,625 A (<math>\Sigma \leq 13</math> A)</b>	
Požadovaná ochrana na straně sítě	3× 16 A	
Únikový proud	~1 mA	
Druhy sítě	Sítě TT Sítě TN C S	
Síťová frekvence	50–60 Hz, ±6 %	
Maximální zapínací proud	4,4 A 400 V / 50 Hz	5,3 A 480 V / 60 Hz
Jmenovité výstupní napětí	24 V DC	48 V DC
Regulační rozsah výstupního napětí (potenciometr)	24 V – 28 V	48 V – 54 V
Tolerance výstupního napětí	±0,5 % při chodu naprázdno	
Zbytkové zvlnění (špička – špička)	$V_{pp} \leq 600$ mV <sup>1)</sup>	$V_{pp} \leq 400$ mV <sup>1)</sup>
Výstupní jmenovitý proud při napětí 380–480 V AC	40 A při napětí 24 V DC	20 A při napětí 48 V DC
Jmenovitý výkon	960 W	
Režim boost	1440 W po dobu 4 s	
Výkonnostní odolnost sekáče	Trvalý výkon 30 W, špičkový výkon 200 W - impulsní provedení	
Odolnost proti zpětnému toku	do 35 V	do 60 V
Účinnost	≥ 92 %	≥ 92 %
Kategorie přepětí	III	
Stupeň elektrického krytí	IP54	
Stupeň znečištění	2	
Teplota okolí při provozu	–30 °C až +40 °C <sup>2)</sup>	
Teplota okolí při přepravě a skladování	–40 °C až +85 °C	
Nadmořská výška instalace	Max. 1000 m <sup>3)</sup>	

Všechny údaje platí pro teplotu 20 °C.

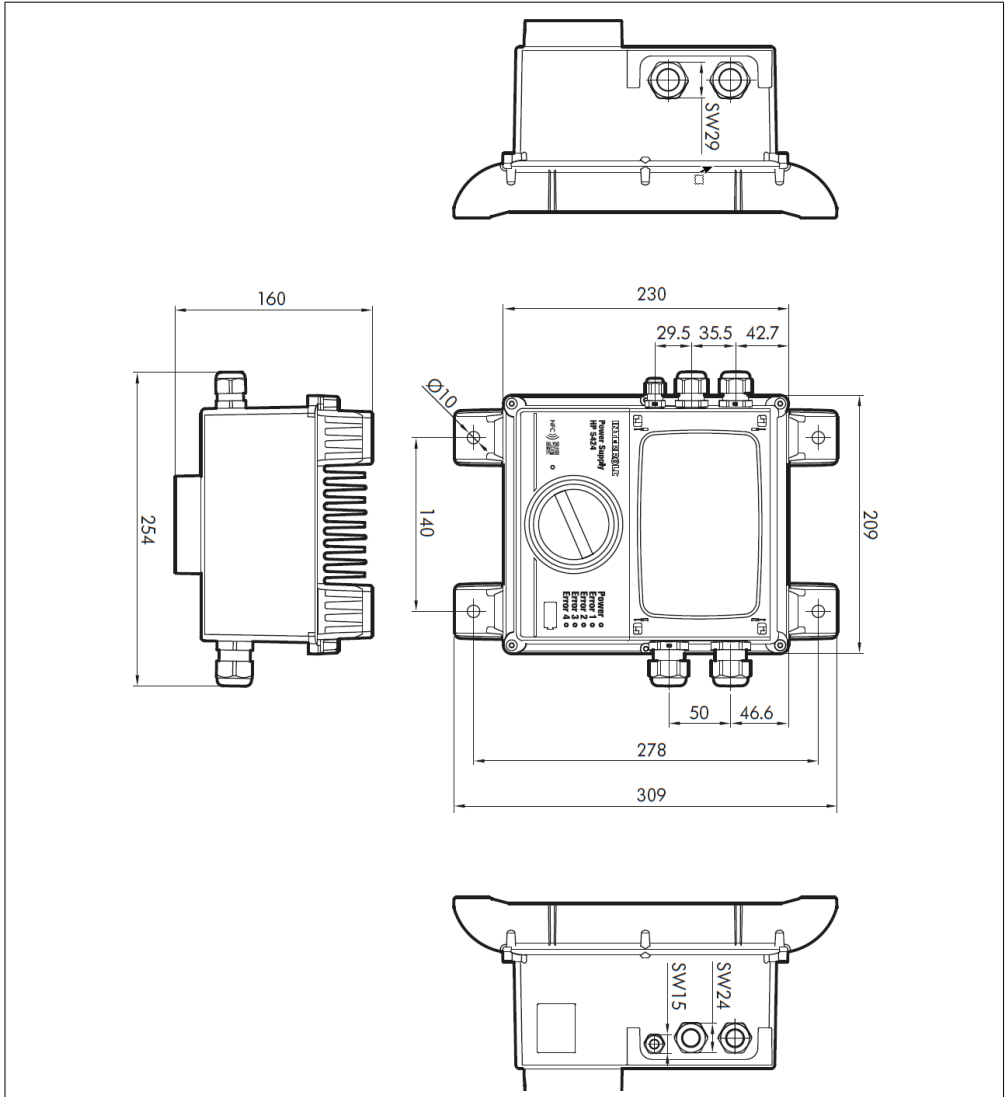
<sup>1)</sup> Hodnota v souladu s pravidlem měření Interroll Zbytkové zvlnění v souladu s normami IEEE 1515-2000 a JEITA-RC9131A.

<sup>2)</sup> Použití kabelové průchody je možné při teplotách pod –20 °C zatěžovat pouze staticky.

<sup>3)</sup> Od 1000 m se očekává významné snížení.

# Informace o produktu

## 3.5 Rozměry



## 4 Přeprava a skladování

### 4.1 Přeprava



#### **VAROVÁNÍ**

**Nebezpečí života v důsledku poškození krytu!**

- Po přepravě zkontrolujte každý síťový zdroj, zda na něm nejsou viditelná poškození.
- V případě zjištěných poškození vyfotografujte poškozené díly.
- V případě poškození při přepravě ihned informujte přepravce nebo společnost Interroll, abyste nepřišli o případný nárok na náhradu škody.



#### **POZOR**

**Nebezpečí poranění při nesprávné přepravě!**

- Práce na přepravě nechte provádět pouze autorizovaným odborným personálem.

Je třeba respektovat následující pokyny:

- Palety neskládejte na sebe.
- Před přepravou zkontrolujte, zda jsou síťové zdroje Interroll správně upevněné.
- Při přepravě se vyhněte silným nárazům.
- Síťové zdroje nevystavujte silnému kolísání teploty, neboť to může vést ke kondenzaci vody.

### 4.2 Skladování



#### **POZOR**

**Nebezpečí poranění kvůli nesprávnému skladování!**

- Dbejte na správné uskladnění síťových zdrojů.

Je třeba respektovat následující pokyny:

- Palety neskládejte na sebe.

# Montáž a instalace

---

## 5 Montáž a instalace

### 5.1 Varování pro montáž



#### VAROVÁNÍ

Nebezpečí života v důsledku poškození krytu!

- Před instalací zkontrolujte, zda nejsou všechny zdroje napájení viditelné.
  - Nemontujte poškozené napájecí jednotky!
  - V případě poškození okamžitě informujte dodavatele nebo Interroll.
- 

#### UPOZORNĚNÍ

Nesprávná manipulace při montáži síťového zdroje Interroll může vést ke vzniku hmotných škod nebo ke zkrácení životnosti síťového zdroje.

- Síťové zdroje nesmí spadnout a nesmí být nesprávně používány, aby nedošlo ke vzniku škod uvnitř zdroje.
  - Síťové zdroje nemontujte nad zdroje tepla a zajistěte, aby zůstala zachována přirozená cirkulace vzduchu v okolí síťového zdroje.
  - Do krytu nevrtejte žádné upevňovací otvory a stávající otvory neztěšujte.
- 

### 5.2 Montážní poloha

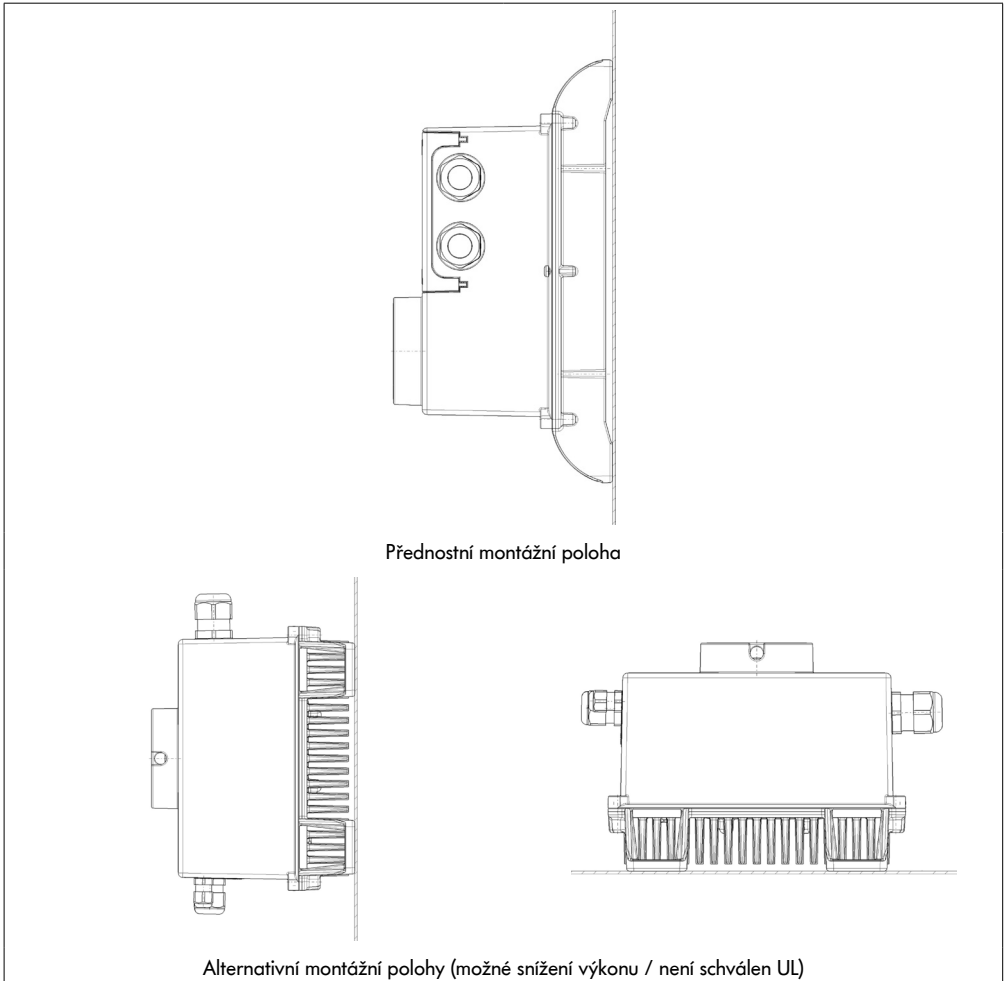


Aby se minimalizovaly ztráty ve vedení, namontujte síťový zdroj v blízkosti řízení Interroll.

Namontujte síťový zdroj v přednostní poloze (viz obrázek na další straně).

U alternativních montážních poloh je třeba počítat se snížením výkonu.

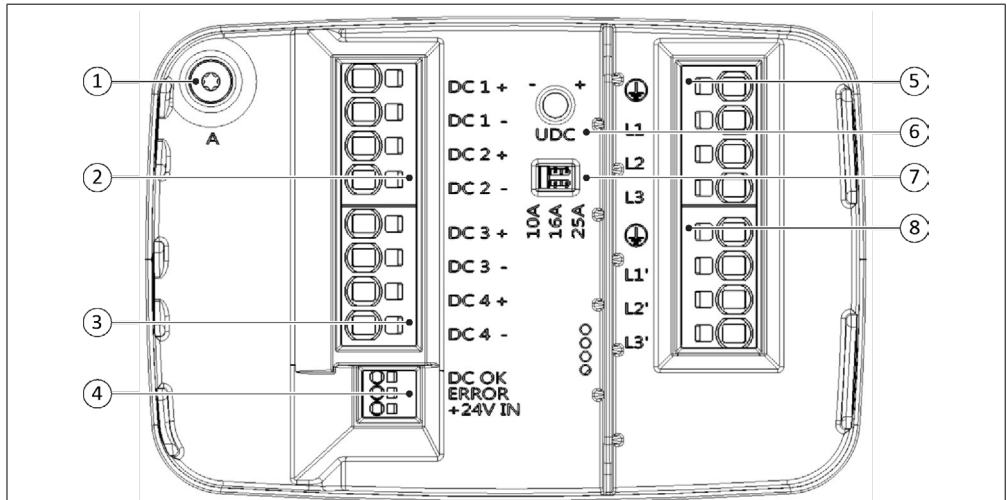
Jsou přípustné následující montážní polohy:



- Síťový zdroj Interroll namontujte na rovnou plochu rámu dopravníku.
- Zajistěte, aby se šrouby vlivem vibrací nebo rázů nemohly povolit a aby nedocházelo k žádným deformacím konstrukce.

# Montáž a instalace

## 5.3 Připojení a nastavení



### HP 5424

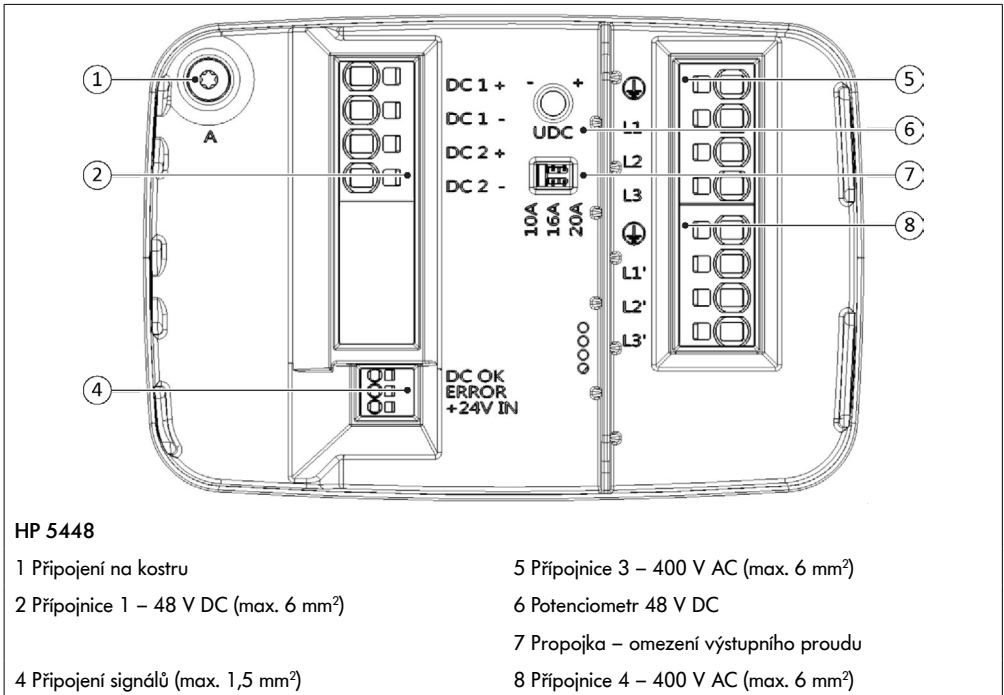
- |  |   |
|--|---|
| 1 Připojení na kostru                              | 5 Připojnice 3 – 400 V AC (max. 6 mm <sup>2</sup> ) |
| 2 Připojnice 1 – 24 V DC (max. 6 mm <sup>2</sup> ) | 6 Potenciometr 24 V DC                              |
| 3 Připojnice 2 – 24 V DC (max. 6 mm <sup>2</sup> ) | 7 Propojka – omezení výstupního proudu              |
| 4 Připojení signálů (max. 1,5 mm <sup>2</sup> )    | 8 Připojnice 4 – 400 V AC (max. 6 mm <sup>2</sup> ) |



Pokud není propojka zapojena, zobrazí se chybové hlášení (nadproudová ochrana).



## Montáž a instalace



Pokud není propojka zapojena, zobrazí se chybové hlášení (nadproudová ochrana).

# Montáž a instalace

## (1) Připojení na kostru

Šroub popsany jako „A“ tvoří napojení na ochranný vodič PELV pro napájecí napětí DC.



Při zkoušce izolace (sekundární strana vůči PE) je třeba šroub „A“ odstranit. Poté šroub opět namontujte.

## UPOZORNĚNÍ

**Porucha integrované ochrany vedení!**

Šroub označený „A“ již zajišťuje připojení ochranného vodiče PELV.

Připojením svorek „DC 1 - na DC 4 -“ k ochrannému vodiči se nastaví integrovaná ochrana vedení nefunguje a vede k poruše monitorovací elektroniky!

➤ Svorky „DC 1 - až DC 4 -“ nesmí být připojeny k ochrannému vodiči!

## (2) přípojnice 1 – 24/48 V DC

	HP5424	HP5448
DC 1 +	+ 24 V DC	+ 48 V DC
DC 1 -	0 V	0 V
DC 2 +	+ 24 V DC	+ 48 V DC
DC 2 -	0 V	0 V

## (3) přípojnice 2 – 24 V DC

	HP5424
DC 3 +	+ 24 V DC
DC 3 -	0 V
DC 4 +	+ 24 V DC
DC 4 -	0 V



Aby nedošlo k přetížení výstupních svorek, doporučujeme symetrické rozdělení připojených zařízení.

## UPOZORNĚNÍ

**Ztráta ochrany vedení kvůli chybějícímu připojení**

➤ Výstupy se nesmí zapojovat za sebou ani paralelně!

## (4) Připojení signálů (Tranzistorové výstupy)

Signálové výstupy pro připravenost napájecího napětí DC a pro signál sdružené chyby.

	DC OK	ERROR
DC off; žádná chyba; (ev. chybí napájení)	L	H
DC on; žádná chyba	H	H
DC on; Varování (např. výpadek síťové fáze)	H	L
DC off; chyba (např. nadproud, přetížení)	L	L



Výstup ERROR je konstruován jako odolný proti přerušení vodiče.  
Řídicí napětí 24 V je třeba vést zvlášť.

## (6) Stavění potenciometru UDC

Jemné nastavení výstupního napětí DC

	HP5424	HP5448
Rozsah nastavení	24 V – 28 V DC	48 V – 54 V DC

## UPOZORNĚNÍ

Zničení vestavěného potenciometru!

- Nesnažte se překonat koncovou polohu potenciometru (nejedná se o nekonečný potenciometr!).

# Montáž a instalace

## (7) Nastavení propojek ochrany vedení DC

Ochrana vedení DC se nastavuje podle připojeného pohonu RollerDrive.

	HP5424	HP5448
Výběr	10 A* / 16 A / 25 A	10 A* / 16 A / 20 A

\*Tovární nastavení

## UPOZORNĚNÍ

Přetížení připojeného pohonu RollerDrive!

➤ Dbejte na správné nastavení ochrany vedení DC.



Ochrana vedení DC je vybavena jedním společným odpojovacím prvkem pro všechny výstupy. V případě nadproudu nebo přetížení výstupu jsou všechny výstupy vypnuty.

## (5) Přípojnice 3 – 400 V AC

Vstupní svorky pro napájecí napětí 400 V.



K připojení síťových zdrojů Interroll postačuje čtyřžilový připojovací kabel bez nulového vodiče.

## (8) Přípojnice 4 – 400 V AC

Výstupní svorky pro přivedení napájecího napětí 400 V k dalšímu síťovému zdroji Interroll.



Aby nemohlo dojít k chybnému vedení kabelů mezi střídavou (AC) a stejnosměrnou (DC) napěťovou částí, je ve svorkové skříni nainstalována dělicí přepážka.

Kabelové průchodky na přívodech a vedení na propojení přívodů jsou typu M25.

- Výrobce / typ: Jacob GmbH - Perfect 50.625 PA/SW UL-File: QCRV2.E140310

Kabelové průchodky na vedení k řízení Interroll jsou typu M20.

- Výrobce / typ: Jacob GmbH - Perfect 50.620 PA/SW UL-File: QCRV2.E140310

Kabelové průchodky pro signální vedení jsou typu M12.

- Výrobce / typ: Jacob GmbH - Perfect 50.612 PA/SW UL-File: QCRV2.E140310

V dodaném stavu jsou všechna šroubení uzavřena kulatou zátkou.

## 5.4 Elektroinstalace



### VAROVÁNÍ

**Nebezpečí ohrožení života vlivem elektrického proudu!**

- Před instalací zkontrolujte, zda nejsou všechny zdroje napájení viditelné.
- Nemontujte poškozené napájecí jednotky!
- V případě poškození okamžitě informujte dodavatele nebo Interroll.
- Práce na elektrické instalaci smí provádět pouze odborníci v oboru elektrotechniky.
- Před instalací, odstraněním nebo připojením síťového zdroje Interroll odpojte dopravník od napětí a zajistěte jej proti neúmyslnému opětovnému zapnutí.
- Provozní napětí zapněte teprve tehdy, když jsou připojena všechna vedení a je namontován kryt síťového zdroje.

### UPOZORNĚNÍ

**Poškození síťového zdroje!**

- Pro připojení k síťovému zdroji používejte pouze kabely, které jsou dostatečně dimenzované pro konkrétní podmínky použití, zejména z pohledu průřezu a izolace.
- Protože teplota v prostoru terminálu může při jmenovitém zatížení překročit 60 ° C, ujistěte se, že použité připojovací kabely jsou schváleny pro teploty > 80 ° C.
- Zajistěte, aby při otevření krytu nemohl do vnitřku zdroje proniknout prach nebo nečistoty.
- Dbejte na správné uzemnění všech připojených komponent.

### UPOZORNĚNÍ

**Profesionální instalace!!**

- Než začnete připojovat kabely, musí být zařízení namontováno na zamýšleném montážním povrchu!
- Kabely musí být vedeny a zajištěny takovým způsobem, aby kabelové průchodky nebo elektrické spoje nebyly mechanicky namáhány!
- Použijte pletené vodiče. Tyto vodiče je možné svorkovat přímo, bez použití koncových objímek žil.

# Montáž a instalace

---

## Pokyny pro použití

Níže uvedené pokyny představují podporu pro provozovatele při použití síťového zdroje Interroll. Neexistuje žádný nárok na úplnost těchto pokynů. V jednotlivých případech je třeba zkontrolovat, nakolik konkrétní podmínky použití umožňují tyto pokyny použít. Platné bezpečnostní pokyny a pokyny pro instalaci v daném místě provozu mají přednost.

## Připojení na straně sítě a jistiění

Síťový zdroj Interroll není vybaven žádnou interní ochranou. Na základě principu funkce síťového zdroje se přetížení na straně zátěže nepřenesení do síťových přívodů. Příslušné ochranné zařízení na straně sítě by tak bylo neúčinné. Dimenzování ochran(y) na straně sítě se může omezit na ochranu vedení.



Aby byl zajištěn plný výkon síťového zdroje, doporučuje se na straně sítě použít sledování fází nebo zřetězenou ochranu.

## UPOZORNĚNÍ

**Profesionální instalace!!**

➤ Delší/permanentní provoz síťového zdroje pouze se dvěma fázemi není přípustný!

---

## Připojení na straně zátěže a jistiění

Síťový zdroj je vybaven elektronickou ochranou vedení DC.

Podle nastavení propojek pro omezení výstupního proudu (viz „Připojení a nastavení“ na stránce 24) se vyhodnotí výstupní proudy a celkový proud a při odpovídajícím překročení těchto hodnot dojde k odpojení.

Kromě toho se nezávisle sleduje celkový výkon 1 kW, resp. přetížení 1,5 kW po dobu 4 sekund.

Odpojení vede k přerušení toku energie.

Odpojení je sledováno ve vestavěné regulační řídicí jednotce. Pokud se tok energie na sekundární straně nezastaví během očekávané doby reakce, dojde k nucenému odpojení. Tím je zajištěno, že v žádném případě nedojde k překročení definované doby reakce bezpečnostní funkce.



Vypnutí a opětovným zapnutím vypínač DC dojde k resetu chyby.

## Dopravník s několika síťovými zdroji Interroll

Pokud je u dopravníku zapotřebí vyšší připojený výkon, než může dodat jeden síťový zdroj Interroll, je třeba dopravník rozdělit na napájecí úseky. Každý z těchto úseků musí být napájen zvláštním síťovým zdrojem.



Sériové nebo paralelní zapojení přípojů zátěže dvou nebo více napájecích zdrojů není povoleno!

V případě rozdělení na napájecí úseky je třeba při konfiguraci spínacího zařízení respektovat potřebné současné připojení úseků (viz pokyny uvedené v návodu k obsluze připojených řízení Interroll).

Pro zjednodušení instalace je možné propojení síťových přívodů. Každý síťový zdroj Interroll je navíc vybaven doplňkovým svorkovým místem a doplňkovým kabelovým průchodem M20 pro připojení dalšího síťového zdroje. Při konfiguraci je třeba respektovat příslušné požadavky ohledně zatížitelnosti přívodů, ištění a požadavků na spínání.

## Elektrické připojení

- Kulaté zátky v použitých kabelových průchodech vyměňte za vhodné těsnicí sady.
- Kabel proveďte kabelovým průchodem, který nejlépe příslušné svorce.
- Zajistěte, aby byly k dispozici všechny kabelové průchody a aby byly zajištěny vhodnými těsněními.
- Kabel vhodným způsobem obnažte a jednotlivé vodiče odizolujte v dostatečné délce.
- Připojte vedení podle schématu svorek (viz „Připojení a nastavení“ na stránce 24).



Pravotočivé pole není pro přívod síťového zdroje Interroll zapotřebí. Pro snazší identifikaci přívodů přesto doporučujeme použít příslušné barvy žil.

## UPOZORNĚNÍ

### Kryt neotevírejte!

- Kryt se nesmí otevírat (kromě oblasti svorek). Otevřením krytu zaniká platnost zkušebního certifikátu a tedy i záruky poskytované firmou Interroll!
- Zkratování napájecího vedení je omezeno maximálně na osm napájecích zdrojů!

# Uvedení do provozu a provoz

---

## 6 Uvedení do provozu a provoz

### 6.1 Uvedení do provozu

#### Kontrola před prvním uvedením do provozu

- Ujistěte se, že byl síťový zdroj správně připevněn k rámu dopravníku a všechny šrouby byly řádně dotaženy.
- Zajistěte, aby na rozhraních k dalším součástkám nevznikala žádná další nebezpečí.
- Zajistěte, aby zapojení odpovídalo specifikaci a zákonným normám.
- Překontrolujte všechna ochranná zařízení.
- Provedte zkoušku izolace.

### UPOZORNĚNÍ

#### Poškození síťového zdroje!

- Jelikož jsou v síťovém zdroji použity varistory na krytu, smí se zkouška izolace v zařízení (primární strana vůči PE) provádět maximálně napětím 500 V!



Sepnutí PELV je třeba během zkoušky izolace odstranit. Provozovatel odpovídá za to, že bude po zkoušce izolace obnoven správný stav sepnutí PELV (viz „Připojení a nastavení“ na stránce 24).

- V případě potřeby proveďte před prvním zapnutím po montáži a instalaci další zkoušky podle předpisů platných v místě použití.



## 6.2 Provoz



### VAROVÁNÍ

Nebezpečí pohmoždění a ohrožení vlivem rotujících dílů při nekontrolovaném rozběhu pohonu RollerDrive!

- Před připojením provozního napětí zajistěte, aby se v rizikové oblasti dopravníku nezdržovaly žádné osoby.



### POZOR



Nebezpečí popálení!

- V závislosti na zátěži a okolní teplotě jsou na chladiči napájecí jednotky možné teploty > 65 °C.

### Kontrola před každým uvedením do provozu

- Zkontrolujte, zda nejsou na síťovém zdroji žádná viditelná poškození.



### VAROVÁNÍ

Nebezpečí života v důsledku poškození krytu!

- Poškozené napájecí zdroje okamžitě vypněte a zajistěte proti opětovnému zapnutí!
- Informujte odpovědného vedoucího a elektrikáře.
- Překontrolujte všechna ochranná zařízení.



Při provozu respektujte okolní podmínky (viz „Technické údaje“ na stránce 19).

- Otočením vypínače DC do polohy „I“ zapněte stejnosměrné napájecí napětí pohonu Interroll RollerDrive.

## 6.3 Postup při nehodě nebo poruše

- Dopravník ihned zastavte, odpojte jej od napětí a zajistěte proti neúmyslnému opětovnému zapnutí.
- V případě nehody: Poskytněte první pomoc a aktivujte nouzové volání.
- Informujte příslušného nadřízeného pracovníka.
- Nechte poruchu odstranit odborným personálem.
- Dopravník uveďte opět do provozu až po schválení odborným personálem.

# Údržba a čištění

## 7 Údržba a čištění



### VAROVÁNÍ

Nebezpečí poranění při nesprávné manipulaci!

- Práce na údržbě a čištění nechte provádět pouze autorizovaným a proškoleným (odborným) personálem.
- Práce na údržbě a čištění provádějte pouze v bezproudém stavu. Odpojte síťový zdroj od napětí a zajistěte jej proti neúmyslnému opětovnému zapnutí.
- Instalujte výstražné štítky, které upozorňují na probíhající práce na údržbě a čištění.



### POZOR

Nebezpečí popálení!

- V závislosti na zátěži a okolní teplotě jsou na chladiči napájecí jednotky možné teploty > 65 °C.

### 7.1 Údržba

Samotný síťový zdroj je bezúdržbový.

- Pravidelně kontrolujte přívody a upevnění (vizuální kontrola).
- Zkontrolujte všeobecný stav všech komponent (vizuální kontrola).

V případě potřeby je možné provést zkoušku izolace, resp. zkoušku ochrany vedení DC.

V případě potřeby je třeba vyčistit kryt.



Nepokoušejte se síťový zdroj otevřít (kromě oblasti svorek)!

### 7.2 Čištění

- Odstraňte z povrchu krytu cizorodé látky a hrubé nečistoty.
- Odstraňte lehčí znečištění suchým hadříkem.
- Nepoužívejte k vyčištění síťového zdroje žádné ostré nástroje.

### 8 Pomoc při poruchách



#### VAROVÁNÍ

Nebezpečí poranění při nesprávné manipulaci!

- Vyhledávání chyb nechte provádět pouze autorizovaným odborným personálem.
  - Vyhledávání chyb provádějte pouze v bezproudém stavu.
  - Odpojte síťový zdroj od napětí a zajistěte jej proti neúmyslnému opětovnému zapnutí.
- 



#### POZOR

Nebezpečí popálení!

- V závislosti na zátěži a okolní teplotě jsou na chladiči napájecí jednotky možné teploty > 65 °C.
- 

#### 8.1 Vyhledávání chyb

- Popis stavových kontrolek viz „Stavové kontrolky HP5424/HP5448“ na stránce 17.
- Viz také tabulku „(4) Připojení signálů“ na stránce 27.

# Vyřazení z provozu a likvidace

## 9 Vyřazení z provozu a likvidace



### VAROVÁNÍ

Nebezpečí poranění při nesprávné manipulaci!

- Vyřazení z provozu nechte provádět pouze autorizovaným odborným personálem.
- Síťový zdroj vyřazujte z provozu pouze v bezproudém stavu.
- Odpojte síťový zdroj od napětí a zajistěte jej proti neúmyslnému opětovnému zapnutí.



### POZOR

Nebezpečí popálení!

- V závislosti na zátěži a okolní teplotě jsou na chladiči napájecí jednotky možné teploty  $> 65\text{ }^{\circ}\text{C}$ .

### 9.1 Vyřazení z provozu

- Otočením vypínače DC do polohy „0“ vypněte stejnosměrné napájecí napětí řízení Interroll.
- Odpojte od síťového zdroje všechny kabely.
- Povolte šrouby, pomocí kterých je síťový zdroj upevněn na rámu dopravníku.
- Sejměte síťový zdroj z rámu dopravníku.

### 9.2 Likvidace



Za odbornou a ekologickou likvidaci výrobků je v zásadě odpovědný provozovatel.

Je třeba dodržovat implementaci směrnice WEEE 2012/19/EU do národních zákonů.

Alternativně společnost Interroll nabízí zpětný odběr produktů.

Kontakt:

[atse.customerservice@interroll.com](mailto:atse.customerservice@interroll.com)

## **10 Příloha**

### **10.1 Příslušenství**

<b>Položka</b>	<b>Číslo položky</b>
Ploché vedení napájecího napětí (25 m)	S-1004030
Těsnicí vložky pro síťový zdroj – příbal, kulatá*	S-1115405
Těsnicí vložky pro síťový zdroj – příbal, pro jedno kabel ASI*	S-1115406
Těsnicí vložky pro síťový zdroj – příbal, pro dva kabely ASI*	S-1115407

\*Průměr kabelu ve spojení s příslušnými těsnicími vložkami společnosti Jacob GmbH

<b>Těsnicí vložka</b>	<b>Kabel Ø [mm]</b>	
	<b>VDE</b>	<b>UL</b>
<b>M12 Těsnicí vložka „WJ-RD 7“</b>	2 - 5	3,1 - 5
<b>M20 Těsnicí vložka „WJ-RDM 20/T“</b>	5 - 13	9 - 13
<b>M25 Těsnicí vložka „WJ-RDM 25/T“</b>	8 - 17	11 - 17
<b>1 x ASI 2,5 mm<sup>2</sup> „WJ-DM 20/ASI/1“</b>	Pro jedno ploché vedení 2 x 2,5mm <sup>2</sup>	
<b>2 x ASI 2,5 mm<sup>2</sup> „WJ-DM 20/ASI/2“</b>	Pro dva ploché vedení 2 x 2,5mm <sup>2</sup>	

## 10.2 Překlad originálního prohlášení o shodě

### **Prohlášení o shodě**

Směrnice pro nízká napětí 2014/35/EU

Směrnice o elektromagnetické kompatibilitě 2014/30/EU

Směrnice o omezení používání nebezpečných látek  
2011/65/EU

#### **Tímto prohlašuje výrobce**

Interroll Software & Electronics GmbH  
Im Südpark 183  
4030 Linz  
AUSTRIA

- **Síťové zdroje Interroll High Performance HP5424 – číslo modelu 1113899, 1137434**
- **Síťové zdroje Interroll High Performance HP5448 – číslo modelu 1113900, 1137435**

**jejich shodu s příslušnými předpisy a s požadavky na označení CE podle výše uvedených směrnic.**

Seznam použitých harmonizovaných norem:  
EN 61010-2-201:2013 / AC: 2013  
EN 61326-1:2013  
EN IEC 63000:2018

Zmocněnec pro sestavování technických podkladů:  
Interroll Software & Electronics GmbH, Im Südpark 183, 4030 Linz



Andreas Eglseer  
Managing Director, Interroll Software & Electronics GmbH  
Linz, 01.07.2023



---

# INSPIRED BY EFFICIENCY

CZ | 07/2023 | Version 2.3