

CATALOGUE

TAMBOURS MOTEURS

SÉRIE DL

SÉRIE DM

SÉRIE DP



RÉCAPITULATIF PRODUITS

	DM 0080	DM 0080	DM 0080	DM 0080	DM 0080	DM 0113	DM 0113	DM 0113	DM 0138	DM 0138	DM 0165	DM 0217
Technologie du moteur	Asynchrone	Asynchrone	Asynchrone	Asynchrone	Synchrone	Asynchrone	Asynchrone	Synchrone	Asynchrone	Synchrone	Asynchrone	Asynchrone
Nombre de phases	Triphasé	Triphasé	Monophasé	Monophasé		Triphasé	Monophasé		Triphasé		Triphasé	Triphasé
Diamètre	81,5 mm	81,5 mm	81,5 mm	81,5 mm	81,5 mm	113,5 mm	113,5 mm	113,5 mm	138 mm	138 mm	164 mm	217,5 mm
Matériau du réducteur	Acier	Technopolymère	Acier	Technopolymère	Acier	Acier	Acier	Acier	Acier	Acier	Acier	Acier
Puissance nominale	40 – 140 W	40 – 75 W	25 – 110 W	25 – 110 W	145 – 550 W	160 – 550 W	250 W	300 – 1100 W	160 – 1000 W	1800 W	370 – 2200 W	370 – 3000 W
Couple nominal	1,2 – 59,8 Nm	3,2 – 20,3 Nm	0,8 – 39,2 Nm	4,5 – 21,4 Nm	2,1 – 65 Nm	6,7 – 157 Nm	19,1 – 71,5 Nm	5,4 – 126,8 Nm	15,7 – 238,3 Nm	32,7 – 155,1 Nm	32,1 – 365,2 Nm	34,2 – 533,6 Nm
Force tangentielle max.	1467 N	498 N	961 N	525 N	1594 N	2767 N	1260 N	2234 N	3454 N	2248 N	4453 N	4907 N
Vitesse de la virole	0,03 – 2,5 m/s	0,07 – 0,87 m/s	0,05 – 2,49 m/s	0,05 – 0,9 m/s	0,08 – 2,72 m/s	0,05 – 1,86 m/s	0,18 – 0,67 m/s	0,15 – 2,97 m/s	0,04 – 2,29 m/s	0,72 – 2,41 m/s	0,08 – 2,53 m/s	0,126 – 3,357 m/s
Longueur de tambour (FW)	200 – 1200 mm	239 – 1200 mm	250 – 1200 mm	287 – 1200 mm	192 – 1200 mm	257 – 1400 mm	307 – 1400 mm	208 – 1400 mm	307 – 1600 mm	357 – 1600 mm	407 – 1750 mm	407 – 1750 mm
Bande à entraînement par friction	●	●	●	●	●	●	●	●	●	●	●	●
Bande à entraînement positif	●	●	●	●	●	●	●	●	●	●	●	●
Sans bande	●	–	–	–	●	●	–	●	●	●	●	●

	DL 0080	DL 0080	DL 0113	DL 0113
Technologie du moteur	Asynchrone	Asynchrone	Asynchrone	Asynchrone
Nombre de phases	Triphasé	Monophasé	Triphasé	Monophasé
Diamètre	81,5 mm	81,5 mm	113,3 mm	113,3 mm
Matériau du réducteur	Technopolymère	Technopolymère	Technopolymère	Technopolymère
Puissance nominale	40 – 85 W	25 – 110 W	70 – 370 W	58 – 306 W
Couple nominal	3,4 – 20,6 Nm	4,5 – 21,4 Nm	8,1 – 85,1 Nm	7,4 – 72,9 Nm
Force tangentielle max.	505 N	525 N	1500 N	1302 N
Vitesse de la virole	0,072 – 0,91 m/s	0,049 – 0,90 m/s	0,048 – 1,51 m/s	0,048 – 1,52 m/s
Longueur de tambour (FW)	270 – 962 mm	270 – 962 mm	262 – 1112 mm	262 – 1112 mm
Bande à entraînement par friction	●	●	●	●
Bande à entraînement positif	–	–	–	–
Sans bande	–	–	–	–

	DP 0080	DP 0089
Technologie du moteur	Asynchrone	Asynchrone
Nombre de phases	Triphasé	Triphasé
Diamètre	80 mm	89 mm
Matériau du réducteur	Acier	Acier
Puissance nominale	70 W	70 W
Couple nominal	22 Nm	22 Nm
Charge max. en kg	1250 kg	1250 kg
Vitesse de la virole	0,2 m/s	0,22 m/s
Longueur de construction (EL)	500 – 1500 mm	500 – 1500 mm
Bande à entraînement par friction	–	–
Tête à entraînement positif	●	●
Sans bande	●	●

Symboles



Tambour moteur



Poulie de renvoi



Options



Accessoires

Contenu

Le groupe Interroll	4
Entraînement de bande hautement efficace	6
Plateforme Interroll pour tambours moteurs	7
Série DL	8
DL 0080	8
DL 0113	18
Vue d'ensemble des câbles et schémas des connexions	27
Revêtement caoutchouc	32
Options et accessoires	35
Série DM	42
DM 0080	42
DM 0113	60
DM 0138	74
DM 0165	86
DM 0217	98
Vue d'ensemble des câbles et schémas des connexions	109
Revêtements caoutchouc et garnitures	122
Options et accessoires	136
Série DP	170
Pallet Drive 0080/0089	170
Vue d'ensemble des câbles et schémas des connexions	173
Options et accessoires	176
Conseils d'utilisation	180



www.interroll.com

LE GROUPE INTERROLL

Le groupe Interroll est le fabricant leader sur le marché mondial des produits et solutions clés de qualité supérieure destinés à l'intralogistique. L'entreprise cotée en Bourse, dont le siège est situé en Suisse, emploie environ 2600 collaborateurs (en 2021) sur 35 sites (en 2021) répartis dans le monde entier.

La solution que nous proposons à nos clients pour répondre à leurs défis quotidiens en logistique est élaborée à l'aide de produits clés d'Interroll construits sur une plateforme commune dans le monde entier.



Rouleaux de manutention

Interroll est le premier fournisseur mondial de rouleaux de manutention pour une large gamme d'applications logistiques internes. Lors de la production des rouleaux, nous allions qualité, flexibilité et rapidité. Chaque année, plus de 13 millions de rouleaux dans 60 000 variantes quittent nos usines dans le monde entier. Nous produisons toujours sur commande, même pour les plus petites quantités et, si souhaité, avec un délai de livraison de 24 heures. Garanti.



Entraînements et cartes de pilotage

Interroll est l'un des principaux fabricants dans le segment des rouleaux moteurs et tambours moteurs DC.

Le RollerDrive d'Interroll et ses cartes de pilotage sont utilisés dans la technique du convoyage automatisé. Les entraînements économiques DC sont utilisés dans les installations de convoyage décentralisées, optimisant ainsi le besoin énergétique et le flux de matériaux. L'interface bus permet l'intégration de la technique de convoyage d'accumulation sans pression dans les installations Industrie 4.0.

Les tambours moteurs d'Interroll sont conçus pour une utilisation dans des convoyeurs à bande et des systèmes de convoyage. Ces entraînements à bande robustes et de haute qualité permettent de construire des systèmes de convoyeurs à bande sans entretien et économes en énergie pour la plupart des applications industrielles ainsi que pour la transformation alimentaire, la manutention des bagages et les caisses des supermarchés.



Convoyeurs & Trieurs haute cadence

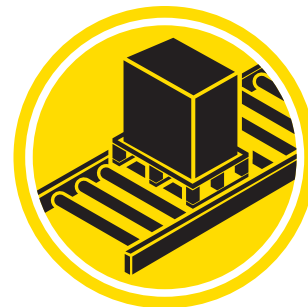
La plate-forme de convoyage modulaire (MCP) d'Interroll offre une flexibilité maximale : une large gamme de modules, composée de convoyeurs à rouleaux, de convoyeurs à bande et de produits clés, tels que les modules de transfert, d'éjection haute cadence ou les élévateurs spiralés, couvre tous les besoins de flux de matériaux.

Les trieurs crossbelt mécaniques haute cadence Interroll ont été développés avec précision pour le triage rapide et précis de tous types de marchandises entre 50 g et 35 kg. Plus de 400 trieurs Interroll sont utilisés quotidiennement dans les plus grandes entreprises de CEP et de commerce électronique du monde entier.

La plateforme modulaire de convoyage de palettes (MPP) propose des convoyeurs à rouleaux et à chaînes, ainsi que des convoyeurs spéciaux, tels que des modules d'éjection et des tables tournantes, pour créer une solution entièrement intégrée, robuste, peu encombrante et économe en énergie pour la manutention de palettes à haut débit.

Avec le Special Hygienic Conveyor (SHC), Interroll propose une plateforme modulaire éprouvée, spécialement conçue pour les applications alimentaires emballées - une plateforme en acier inoxydable facile à intégrer, pour laquelle les normes d'hygiène de base requises ont été prises en compte.

La Light Conveyor Plattform (LCP) est synonyme de modules prédéfinis rapidement disponibles et flexibles. Cette plateforme est surtout utilisée dans l'industrie de production et de fabrication ainsi que dans le domaine de l'assemblage et de l'automatisation.



Pallet & Carton Flow

Interroll Pallet Flow et Carton Flow sont le premier choix lorsqu'il s'agit de produits à rotation rapide et que le processus de stockage et de prélèvement doit être optimisé.

Grâce à son efficacité et à sa robustesse, Pallet Flow garantit une disponibilité à long terme et une plus grande flexibilité lors des pics de commandes. Sa conception compacte permet de réduire l'encombrement jusqu'à 50 % par rapport aux solutions conventionnelles. Le séparateur TimePlus et le régulateur de vitesse magnétique, tous deux intégrés, augmentent la sécurité de l'environnement de travail et réduisent considérablement le risque d'endommagement des marchandises. Les solutions Interroll Carton Flow sont efficaces, ergonomiques et conçues pour améliorer la préparation des marchandises.

ENTRAÎNEMENT DE BANDE HAUTEMENT EFFICACE



Compact, robuste et parfaitement hygiénique

Comme le tambour moteur se monte directement dans le bâti de la bande transporteuse sans prendre de place, la capacité de transport est maximisée, sans perte de surface. Autre effet positif : des convoyeurs à bande élégants bien proportionnés. L'installation ou le remplacement d'un tambour moteur est simple et rapide, selon le principe du « plug-and-play » car il ne faut démonter qu'un petit nombre de composants, une véritable économie de temps et d'argent. Dans l'agroalimentaire, il est impératif que l'hygiène soit parfaite et le nettoyage facile. Ici aussi, la construction du tambour moteur intégré dans sa capsule en acier inoxydable est avantageuse.



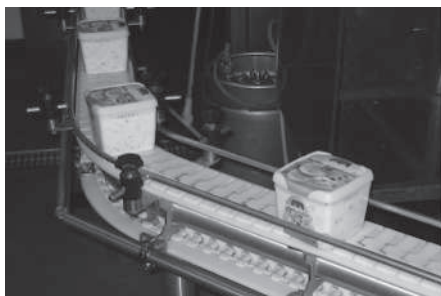
Principe éprouvé, entraînement efficace

Les tambours moteurs permettent un fonctionnement énergétiquement avantageux car ils entraînent directement la bande transporteuse. En outre, ils ne nécessitent pratiquement aucune maintenance et sont très peu sujets à l'usure, ce qui réduit considérablement les coûts de fonctionnement de l'installation de convoyage et les risques d'immobilisations ou de défaillances. Les systèmes étanches de qualité élevée garantissent par ailleurs le bon fonctionnement des tambours moteurs même dans les environnements agressifs. Les tambours moteurs synchrones d'Interroll présentent une très faible perte de pression de seulement 9 %. Le réducteur planétaire en acier transmet 92 à 95 % de la puissance directement au convoyeur. Ils sont tout particulièrement adaptés aux applications nécessitant un entraînement dynamique à couple élevé, une large plage de vitesses ou une fréquence de commutation élevée.



Touche-à-tout

Les domaines d'application des tambours moteurs sont variés : utilisé avec des bandes entraînées par friction, le moteur est refroidi par la bande tendue directement au-dessus des tambours. Les bandes synthétiques modulaires ne sont pas sous tension ; dans ce cas, l'entraînement fonctionne par entraînement positif au moyen de pignons ou d'un revêtement profilé. Les bandes thermoplastiques avancent également par entraînement positif ; un profil présent sur le côté inférieur de la bande entre en prise dans un profil du tambour en PU homologué pour usage hygiénique. Mais la bande n'est pas impérativement nécessaire. Le tambour moteur peut transporter directement les marchandises.



Fonctionnelle, évolutive et parfaitement élaborée

La nouvelle plateforme pour tambours moteurs d'Interroll regroupe les différents concepts de moteurs dans une seule construction, ce qui simplifie à nos clients la tâche de la construction de leur système de convoyage individuel. Tous les moteurs possèdent le même axe, ce qui réduit la diversité des pièces pour les équipementiers et simplifie considérablement la construction des convoyeurs. La large plage de vitesses couvre tous les domaines d'application concevables. La solution « Plug-and-Play » intelligente simplifie l'installation. Chaque moteur est éprouvé et contrôlé et présente un tel niveau de modularité qu'il peut être produit et livré dans le monde entier dans de très brefs délais.

Variante sans huile disponible également disponible !

Flexibilité et robustesse font la différence



Plus de puissance, plus de possibilités de configuration

Le large spectre de puissance des moteurs couvre toutes les applications concevables de l'agroalimentaire, de l'intralogistique et de l'industrie. Tous les moteurs sont optimisés pour les applications. Les planificateurs ont ainsi la liberté de choisir entre des modèles synchrones et des modèles asynchrones.



Plus d'hygiène

Tous les tambours moteurs de nouvelle génération d'Interroll répondent aux exigences d'hygiène les plus strictes conformément à l'IP69k. Les utilisateurs sont donc assurés de la conformité du processus de nettoyage aux normes les plus élevées.



Moins de coûts, plus de service

La solution intelligente « Plug-and-Play » pour les câbles et la simplicité de l'installation, du montage et de la maintenance diminuent sensiblement les coûts et le temps nécessaires ainsi que les temps d'arrêt de l'installation. Les pièces de rechange sont disponibles dans le monde entier via Interroll et son réseau de partenaires ; cela simplifie les réparations et le service est meilleur et plus rapide.



Puce RFID

Nous nous efforçons constamment d'améliorer nos produits afin que vous soyez toujours à jour. Les solutions permettant la numérisation du flux de matériaux sont demandées. C'est pourquoi nous avons intégré la puce RFID dans nos tambours moteurs. De cette manière, nous pouvons identifier la spécification de l'entraînement et ses caractéristiques, ce qui facilite considérablement le réglage de précision de votre système de convoyage ainsi que la maintenance et la gestion des pièces de rechange. Ne perdez plus de temps à chercher des numéros de série, de la documentation et à envoyer des e-mails pour obtenir les spécifications recherchées. Vous disposez en un seul scan de toutes les informations dont vous avez besoin.



Qualité certifiée, technologie innovante

Tous les composants des moteurs sont standardisés, contrôlés et ont été soumis à des tests poussés. Ses types de moteurs modulaires ont été conçus pour toutes les applications courantes. Ils sont disponibles rapidement et contribuent à la réduction des coûts.



Moins de défaillances

Un réducteur planétaire stable présent sur tous les types de moteurs atteint un couple élevé, résiste à la flexion, aux surcharges et aux charges par à-coups. Résultat : fiabilité et sécurité de fonctionnement.



Plus grande robustesse

L'axe de 30 mm des nouveaux tambours moteurs Interroll et les roulements à billes de plus grande dimension permettent des charges radiales nettement supérieures. Ainsi, même en cas d'alignement de bande défectueux ou de convoyeurs à bande trop tendus, la sécurité est garantie.



TAMBOUR MOTEUR

SÉRIE DL

DL 0080



Un moteur léger pour des applications légères. Le DL 0080 est un entraînement à bande économique pour les applications de convoyeurs à bande de faible à moyenne dynamique. Il est idéal pour les petits convoyeurs d'alimentation, les systèmes d'emballage et les convoyeurs de transfert. Son champ d'application s'étend des applications classiques de convoyage dans la logistique à sec aux applications dans la production alimentaire dans des environnements secs à humides avec un nettoyage occasionnel.

La conception éprouvée et presque sans entretien, ainsi qu'un réducteur planétaire en technopolymère, contribuent à l'obtention d'un tambour moteur à la fois léger, silencieux et puissant pour les applications où le poids de l'entraînement à bande joue un rôle. Les bandes de convoyage légères, entraînées par friction et présentant une force d'élongation modérée conviennent particulièrement pour une utilisation avec un tambour moteur DL 0080.

Un variateur de fréquence permet de régler la vitesse du DL 0080 avec bobinage moteur triphasé. En plus de la variante de moteur triphasé, le DL 0080 est également disponible avec un bobinage moteur monophasé. Il est ainsi possible de faire fonctionner le tambour moteur directement sur un réseau monophasé, par exemple sur une prise de courant domestique SCHUKO standard, sans électronique de puissance supplémentaire.



Caractéristiques techniques

	Moteur C.A. monophasé, IEC 34 (VDE 0530)
Classe d'isolation du bobinage moteur	Classe F, IEC 34 (VDE 0530)
Tension	230/400 V $\pm 5\%$ (IEC 34/38)
Fréquence	50 Hz
Joint d'axe	NBR
Joint d'axe, externe	Joint, NBR
Classe de protection moteur*	IP66 (avec graisseur)
Protection thermique	Commutateur bimétallique
Mode de fonctionnement	S1
Température ambiante, moteur triphasé	+5 à +40°C Plages de températures inférieures sur demande
Température ambiante, moteur monophasé	+5 à +40°C

* Le type de protection des presse-étoupes peut varier.

Variantes et accessoires

Revêtements caoutchouc	Revêtement caoutchouc pour bandes à entraînement par friction
Huiles	Huiles de qualité alimentaire (NSF H1)
Certificat	Certificats de sécurité cULus
Accessoires	Tambours de renvoi ; rouleaux de manutention ; paliers-supports de montage ; câbles ; convertisseurs
Options	Équilibrage statique

TAMBOUR MOTEUR

SÉRIE DL

DL 0080

Variantes de matériaux

Pour le tambour moteur et le raccordement électrique, les composants suivants sont disponibles :

Composants	Variante	Aluminium	Acier doux	Acier inoxydable	Laiton/nickel	Technopolymère
Virole	Bombée		●	●		
	Cylindrique		●	●		
Flasques d'extrémité	Standard	●		●		
Embout d'axe	Standard	●				
	Regraissable			●		
Réducteur	Réducteur planétaire					●
Raccordement électrique	Presse-étoupe droit			●	●	
	Presse-étoupe coudé			●		
	Boîte à bornes	●		●		
Bobinage du moteur	Moteur asynchrone					
Joint externe	NBR					

TAMBOUR MOTEUR SÉRIE DL DL 0080

Variantes de moteurs

Données mécaniques pour moteur asynchrone triphasé avec réducteur en technopolymère

P_N [W]	n_p	gs	i	v [m/s]	n_A [min ⁻¹]	M_A [Nm]	F_N [N]	FW_{MIN} [mm]	SL_{MIN} [mm]
40	4	3	78,55	0,072	16,8	19,5	479	305	295
40	4	3	71,56	0,079	18,4	17,8	437	305	295
40	4	3	63,51	0,089	20,8	15,8	387	305	295
50	2	3	115,2	0,102	23,9	16,8	412	280	270
60	4	2	19,2	0,293	68,8	7,5	183	305	295
60	4	2	16	0,352	82,5	6,2	152	305	295
60	4	2	13,09	0,43	100,8	5,1	125	305	295
75	2	3	96	0,125	29,4	20,6	505	280	270
85	2	3	78,55	0,152	35,6	19,5	479	280	270
85	2	3	71,56	0,167	39,1	17,8	437	280	270
85	2	3	63,51	0,188	44,1	15,8	387	280	270
85	2	3	52,92	0,226	52,9	13,2	323	280	270
85	2	3	48,79	0,245	57,4	12,1	298	280	270
85	2	3	43,3	0,276	64,7	10,8	264	280	270
85	2	2	19,2	0,622	145,8	5	123	280	270
85	2	2	16	0,747	175	4,2	103	280	270
85	2	2	13,09	0,913	213,9	3,4	84	280	270

P_N = puissance nominale
 n_p = nombre de pôles
 gs = trains des réducteurs
 i = rapport de réduction
 v = vitesse

n_A = vitesse de rotation nominale de la virole
 M_A = couple nominal du tambour moteur
 F_N = force tangentielle nominale du tambour moteur
 FW_{MIN} = longueur de tambour minimale
 SL_{MIN} = longueur de virole minimale

TAMBOUR MOTEUR

SÉRIE DL

DL 0080

Données électriques pour moteur asynchrone triphasé

P_N [W]	n_p	n_N [min ⁻¹]	f_N [Hz]	U_N [V]	I_N [A]	$\cos\varphi$	η	J_r [kgcm ²]	I_s/I_N	M_s/M_N	M_B/M_N	M_P/M_N	M_N [Nm]	R_M [Ω]	$U_{SH\Delta}$ [V]	U_{SHY} [V]
40	4	1320	50	230	0,76	0,65	0,20	1,11	1,66	2,88	2,88	2,88	0,29	156,5	38,7	–
40	4	1320	50	400	0,45	0,65	0,20	1,11	1,70	2,88	2,88	2,88	0,29	156,5	–	68,7
50	2	2800	50	230	0,46	0,73	0,37	0,89	3,98	3,82	3,82	3,82	0,17	74,2	12,5	–
50	2	2750	50	400	0,22	0,71	0,46	0,89	4,35	2,35	2,35	2,35	0,17	342	–	80,1
60	4	1320	50	230	0,79	0,65	0,29	1,11	1,66	1,6	1,6	1,6	0,43	156,5	40,2	–
60	4	1320	50	400	0,46	0,65	0,29	1,11	1,70	1,6	1,6	1,6	0,43	156,5	–	70,2
75	2	2800	50	230	0,46	0,73	0,56	0,89	3,59	2,5	2,5	2,5	0,26	74,2	12,5	–
75	2	2800	50	400	0,3	0,74	0,49	0,89	3,57	2,5	2,5	2,5	0,26	226	–	75,3
85	2	2800	50	230	0,46	0,73	0,64	0,89	3,45	2,24	2,24	2,24	0,29	74,2	12,5	–
85	2	2800	50	400	0,32	0,74	0,52	0,89	3,34	2,24	2,24	2,24	0,29	226	–	80,3

P_N = puissance nominale
 n_p = nombre de pôles
 n_N = vitesse nominale du rotor
 f_N = fréquence nominale
 U_N = tension nominale
 I_N = intensité nominale
 $\cos\varphi$ = facteur de puissance
 η = rendement
 J_r = moment d'inertie du rotor

I_s/I_N = rapport courant de démarrage – intensité nominale
 M_s/M_N = rapport couple de démarrage – couple nominal
 M_B/M_N = rapport couple de décrochage – couple nominal
 M_P/M_N = rapport couple min. pendant le démarrage – couple nominal
 M_N = couple nominal du rotor
 R_M = résistance de conducteur
 $U_{SH\Delta}$ = tension de chauffage en montage en triangle
 U_{SHY} = tension de chauffage en montage en étoile

TAMBOUR MOTEUR SÉRIE DL DL 0080

Données mécaniques pour moteur asynchrone monophasé avec réducteur en technopolymère

P_N [W]	n_p	gs	i	v [m/s]	n_A [1/min]	M_A [Nm]	F_N [N]	FW_{MIN} [mm]	SL_{MIN} [mm]
25	4	3	115,2	0,049	11,5	17,8	436	295	285
25	4	3	96	0,059	13,8	14,8	364	295	285
25	4	3	78,55	0,072	16,8	12,1	297	295	285
25	4	3	71,56	0,079	18,4	11	271	295	285
75	2	3	96	0,122	28,6	21,4	525	280	270
75	2	3	78,55	0,149	35	17,5	430	280	270
75	2	3	71,56	0,164	38,4	16	391	280	270
75	2	3	63,51	0,185	43,3	14,2	347	280	270
85	2	3	78,55	0,149	35	20,2	496	295	285
85	2	3	71,56	0,164	38,4	18,4	452	295	285
85	2	3	63,51	0,185	43,3	16,3	401	295	285
110	2	3	63,51	0,185	43,3	20,7	508	295	285
110	2	3	52,92	0,222	52	17,2	423	295	285
110	2	3	48,79	0,241	56,4	15,9	390	295	285
110	2	3	43,3	0,271	63,5	14,1	346	295	285
110	2	2	19,2	0,611	143,2	6,6	162	295	285
110	2	2	16	0,733	171,9	5,5	135	295	285
110	2	2	13,09	0,896	210,1	4,5	110	295	285

P_N = puissance nominale
 n_p = nombre de pôles
gs = trains des réducteurs
i = rapport de réduction
v = vitesse

n_A = vitesse de rotation nominale de la virole
 M_A = couple nominal du tambour moteur
 F_N = force tangentielle nominale du tambour moteur
 FW_{MIN} = longueur de tambour minimale
 SL_{MIN} = longueur de virole minimale

TAMBOUR MOTEUR

SÉRIE DL

DL 0080

Données électriques pour moteur asynchrone monophasé

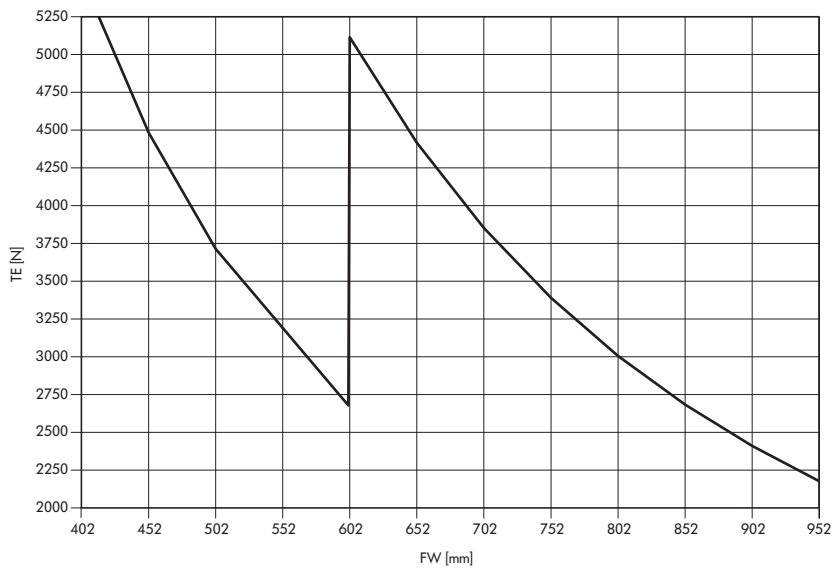
P_N [W]	n_p	n_N [min ⁻¹]	f_N [Hz]	U_N [V]	I_N [A]	$\cos\varphi$	η	J_R [kgcm ²]	I_s/I_N	M_s/M_N	M_B/M_N	M_P/M_N	M_N [Nm]	R_M [Ω]	$U_{SH \sim}$ [V DC]	C_R [μF]
25	4	1320	50	230	0,39	1	0,28	1,11	2,19	1,11	1,37	1,11	0,18	150	44	3
50	2	2750	50	230	0,54	1	0,4	0,74	3,08	0,94	1,71	0,94	0,17	82	33	3
75	2	2750	50	230	0,68	1	0,48	0,89	3,19	0,74	1,37	0,74	0,26	66	34	4
85	2	2750	50	230	0,73	0,98	0,52	1,11	2,50	0,88	1,77	0,88	0,3	52	28	6
110	2	2750	50	230	0,94	1	0,51	1,11	1,97	0,73	1,15	0,73	0,38	52	37	8

P_N = puissance nominale
 n_p = nombre de pôles
 n_N = vitesse nominale du rotor
 f_N = fréquence nominale
 U_N = tension nominale
 I_N = intensité nominale
 $\cos\varphi$ = facteur de puissance
 η = rendement
 J_R = moment d'inertie du rotor

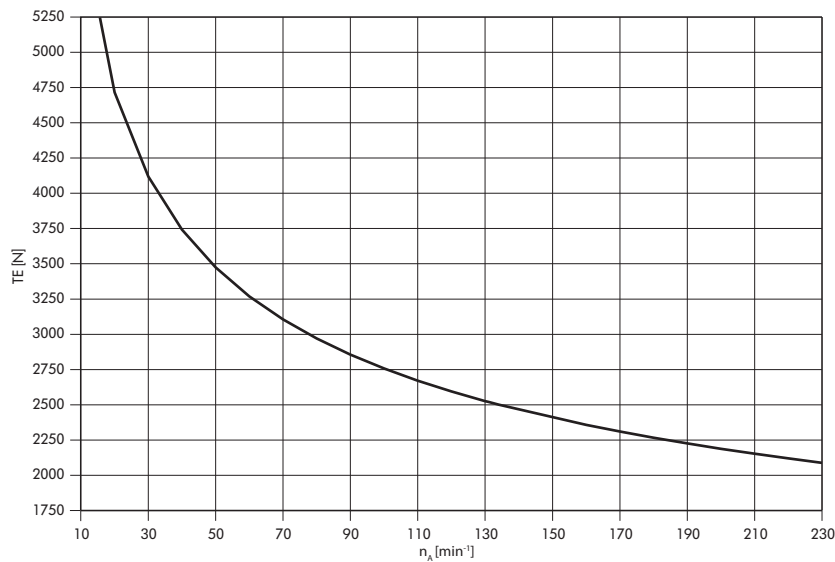
I_s/I_N = rapport courant de démarrage – intensité nominale
 M_s/M_N = rapport couple de démarrage – couple nominal
 M_B/M_N = rapport couple de décrochage – couple nominal
 M_P/M_N = rapport couple min. pendant le démarrage – couple nominal
 M_N = couple nominal du rotor
 R_M = résistance de conducteur
 $U_{SH \sim}$ = tension de chauffage en monophasé
 C_R = taille du condensateur

Diagrammes des charges radiales

Charge radiale en fonction de la longueur de tambour



Charge radiale en fonction de la vitesse de rotation nominale de la virole



Remarque : la valeur exacte de la charge radiale maximale admissible se calcule à l'aide de la vitesse de rotation du tambour moteur. Lors du choix d'un moteur, vérifier que la valeur TE maximale admissible de la longueur de tambour souhaitée (FW) convient à l'application.

- TE = charge radiale
- n_A = vitesse de rotation nominale de la virole
- FW = longueur de tambour

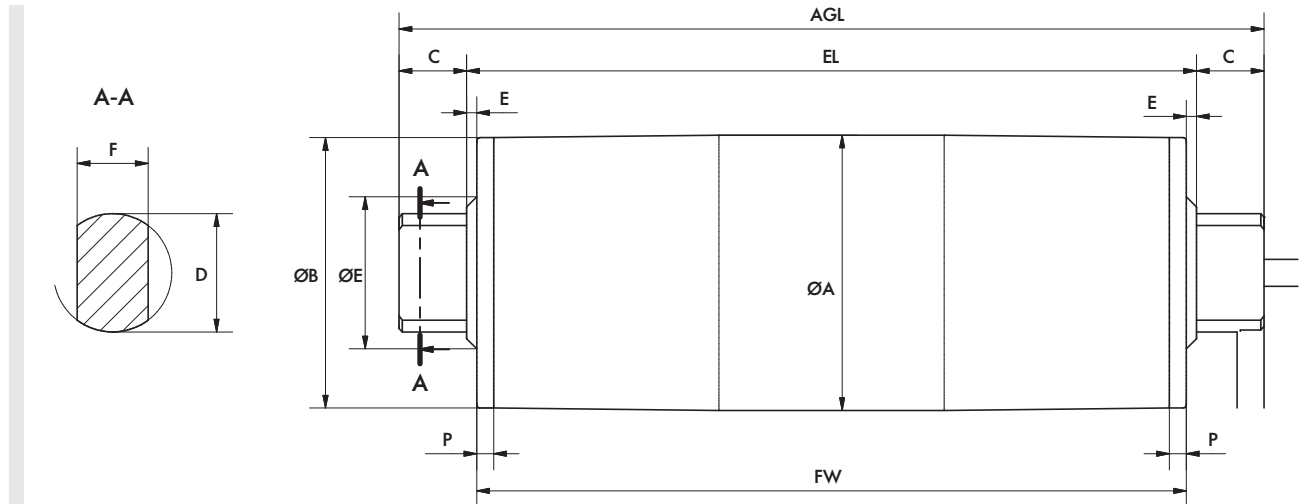
TAMBOUR MOTEUR

SÉRIE DL

DL 0080

Dimensions

Tambour moteur



Type	A [mm]	B [mm]	C [mm]	D [mm]	R [mm]	F [mm]	P [mm]	SL [mm]	EL [mm]	AGL [mm]
DL 0080 bombée Longueur de virole SL 260 – 602 mm	81,5	80,0	20	35	3	21	5	FW – 10	FW + 6	FW + 46
DL 0080 bombée Virole en acier doux, longueur de virole SL 603 – 952 mm	82,7	81,0	20	35	3	21	5	FW – 10	FW + 6	FW + 46
DL 0080 bombée Virole en acier inoxydable, longueur de virole SL 603 – 952 mm	83,0	80,0	20	35	3	21	5	FW – 10	FW + 6	FW + 46
DL 0080 cylindrique Longueur de virole SL 260 – 602 mm	80,5	80,5	20	35	3	21	5	FW – 10	FW + 6	FW + 46
DL 0080 cylindrique Virole en acier doux, longueur de virole SL 603 – 952 mm	82,7	82,7	20	35	3	21	5	FW – 10	FW + 6	FW + 46
DL 0080 cylindrique Virole en acier inoxydable, longueur de virole SL 603 – 952 mm	83	83	20	35	3	21	5	FW – 10	FW + 6	FW + 46

**TAMBOUR MOTEUR
SÉRIE DL
DL 0080**

Série DL

Série DM

Série DP

Conseils d'utilisation

TAMBOUR MOTEUR

SÉRIE DL

DL 0113



Un moteur léger pour des applications légères. Le DL 0113 est un entraînement à bande économique pour les applications de convoyeurs à bande de faible à moyenne dynamique. Il est idéal pour les petits convoyeurs d'alimentation, les systèmes d'emballage et les convoyeurs de transfert. Son champ d'application s'étend des applications classiques de convoyage dans la logistique à sec aux applications dans la production alimentaire dans des environnements secs à humides avec un nettoyage occasionnel.

La conception éprouvée et presque sans entretien, ainsi qu'un réducteur planétaire en technopolymère, contribuent à l'obtention d'un tambour moteur à la fois léger, silencieux et puissant pour les applications où le poids de l'entraînement à bande joue un rôle. Les bandes de convoyage légères, entraînées par friction et présentant une force d'élongation modérée conviennent particulièrement pour une utilisation avec un tambour moteur DL 0113.

Un variateur de fréquence permet de régler la vitesse du DL 0113 avec bobinage moteur triphasé. En plus de la variante de moteur triphasé, le DL 0113 est également disponible avec un bobinage moteur monophasé. Il est ainsi possible de faire fonctionner le tambour moteur directement sur un réseau monophasé, par exemple sur une prise de courant domestique SCHUKO standard, sans électronique de puissance supplémentaire.



Caractéristiques techniques

	Moteur C.A. monophasé, IEC 34 (VDE 0530)
Classe d'isolation du bobinage moteur	Classe F, IEC 34 (VDE 0530)
Tension	230/400 V $\pm 5\%$ (IEC 34/38)
Fréquence	50 Hz
Joint d'axe	NBR
Joint d'axe, externe	Joint, NBR
Classe de protection	IP66 (avec graisseur)
Protection thermique	Commutateur bimétallique
Mode de fonctionnement	S1
Température ambiante, moteur triphasé	+5 à +40°C Plages de températures inférieures sur demande
Température ambiante, moteur monophasé	+5 à +40°C

Variantes et accessoires

Revêtements caoutchouc	Revêtement caoutchouc pour bandes à entraînement par friction
Huiles	Huiles de qualité alimentaire (NSF H1)
Certificat	Certificats de sécurité cULus
Accessoires	Tambours de renvoi ; rouleaux de manutention ; paliers-supports de montage ; câbles ; convertisseurs
Options	Équilibrage statique

TAMBOUR MOTEUR

SÉRIE DL

DL 0113

Variantes de matériaux

Pour le tambour moteur et le raccordement électrique, les composants suivants sont disponibles :

Composants	Variante	Aluminium	Acier doux	Acier inoxydable	Laiton/nickel	Technopolymère
Virole	Bombée		●	●		
	Cylindrique		●	●		
Flasques d'extrémité	Standard	●		●		
Embout d'axe	Standard	●				
	Regraissable			●		
Réducteur	Réducteur planétaire					●
Raccordement électrique	Presse-étoupe droit			●	●	
	Presse-étoupe coudé			●		
	Boîte à bornes	●		●		
Bobinage du moteur	Moteur asynchrone					
Joint externe	NBR					

Variantes de moteurs

Caractéristiques mécaniques pour moteur asynchrone triphasé

P_N [W]	n_p	gs	i	v [m/s]	n_A [min ⁻¹]	M_A [Nm]	F_N [N]	FW_{MIN} [mm]	SL_{MIN} [mm]
40	8	3	63,00	0,068	11,4	28,6	505	282	260
40	8	3	49,29	0,087	14,6	22,4	395	282	260
40	8	3	38,51	0,111	18,7	17,5	309	282	260
110	4	3	63,00	0,129	21,7	41,6	734	262	240
110	4	3	49,29	0,164	27,7	32,5	574	262	240
110	4	3	44,09	0,184	31,0	29,1	514	262	240
110	4	3	38,51	0,210	35,4	25,4	449	262	240
110	4	3	30,77	0,263	44,4	20,3	359	262	240
110	4	3	26,84	0,302	50,9	17,7	313	262	240
110	4	3	23,96	0,338	57,0	15,8	279	262	240
110	4	2	15,00	0,540	91,0	10,4	184	262	240
110	4	2	11,57	0,700	118,0	8,0	142	262	240
110	4	2	10,27	0,788	132,9	7,1	126	262	240

TAMBOUR MOTEUR SÉRIE DL DL 0113

P_N [W]	n_p	gs	i	v [m/s]	n_A [min ⁻¹]	M_A [Nm]	F_N [N]	FW_{MIN} [mm]	SL_{MIN} [mm]
110	4	2	8,88	0,912	153,8	6,2	109	262	240
110	4	2	7,86	1,031	173,7	5,5	96	262	240
160	4	3	44,09	0,182	30,6	42,7	754	282	260
180	4	3	38,51	0,209	35,2	41,9	470	297	275
180	4	3	30,77	0,261	44,0	33,5	591	297	275
180	4	3	26,84	0,300	50,5	29,2	516	297	275
180	4	3	23,96	0,335	56,6	26,1	461	297	275
180	4	2	15,00	0,536	90,3	17,2	303	297	275
180	4	2	11,57	0,695	117,1	13,3	234	297	275
180	4	2	10,27	0,782	131,9	11,8	208	297	275
180	4	2	8,88	0,905	152,6	10,2	180	297	275
180	4	2	7,86	1,023	172,5	9,0	159	297	275
330	2	3	44,09	0,377	63,5	42,7	754	297	275
330	2	3	38,51	0,431	72,7	37,3	659	297	275
330	2	3	30,77	0,540	91,0	29,8	526	297	275
330	2	3	26,84	0,619	104,3	26,0	459	297	275
330	2	3	23,96	0,693	116,9	23,2	410	297	275
330	2	2	15,00	1,107	186,7	15,3	270	297	275

P_N = puissance nominale
 n_p = nombre de pôles
 gs = trains des réducteurs
 i = rapport de réduction
 v = vitesse

n_A = vitesse de rotation nominale de la virole
 M_A = couple nominal du tambour moteur
 F_N = force tangentielle nominale du tambour moteur
 FW_{MIN} = longueur de tambour minimale
 SL_{MIN} = longueur de virole minimale

TAMBOUR MOTEUR

SÉRIE DL

DL 0113

Données électriques pour moteur asynchrone triphasé

P_N [W]	n_p	n_N [min ⁻¹]	f_N [Hz]	U_N [V]	I_N [A]	$\cos\varphi$	η	J_R [kgcm ²]	I_s/I_N	M_s/M_N	M_B/M_N	M_P/M_N	M_N [Nm]	R_M [Ω]	$U_{SH\Delta}$ [V]	U_{SHY} [V]
40	8	720	50	230	0,64	0,58	0,27	3,49	1,53	1,59	1,59	1,49	0,53	180	33,4	–
40	8	720	50	400	0,37	0,58	0,27	3,49	1,53	1,59	1,59	1,49	0,53	180	–	57,9
110	4	1365	50	230	0,78	0,75	0,47	2,18	3,65	3,38	3,39	3,38	0,77	84	24,6	–
110	6	865	50	400	0,62	0,62	0,41	4,08	3,78	3,29	3,29	3,29	1,21	171	–	98,6
110	4	1365	50	400	0,45	0,75	0,47	2,18	3,64	3,41	3,42	3,41	0,77	84	–	42,5
160	4	1350	50	230	0,98	0,75	0,55	3,26	4,02	3,22	3,33	3,22	1,13	59,2	21,8	–
160	4	1350	50	400	0,57	0,75	0,54	3,26	3,98	3,25	3,35	3,25	1,13	59,2	–	38
180	4	1355	50	230	1	0,76	0,59	4,08	4,37	3,54	3,74	3,54	1,27	45,5	17,3	–
180	4	1355	50	400	0,62	0,76	0,55	4,08	4,42	3,6	3,79	3,6	1,27	45,5	–	32,2
330	2	2800	50	230	1,74	0,76	0,63	4,08	4,5	3,57	3,57	2,62	1,13	21,5	14,2	–
330	2	2800	50	400	0,93	0,76	0,67	4,08	4,5	3,57	3,57	2,62	1,13	21,5	–	22,8

P_N = puissance nominale
 n_p = nombre de pôles
 n_N = vitesse nominale du rotor
 f_N = fréquence nominale
 U_N = tension nominale
 I_N = intensité nominale
 $\cos\varphi$ = facteur de puissance
 η = rendement
 J_R = moment d'inertie du rotor

I_s/I_N = rapport courant de démarrage – intensité nominale
 M_s/M_N = rapport couple de démarrage – couple nominal
 M_B/M_N = rapport couple de décrochage – couple nominal
 M_P/M_N = rapport couple min. pendant le démarrage – couple nominal
 M_N = couple nominal du rotor
 R_M = résistance de conducteur
 $U_{SH\Delta}$ = tension de chauffage en montage en triangle
 U_{SHY} = tension de chauffage en montage en étoile

TAMBOUR MOTEUR SÉRIE DL DL 0113

Données mécaniques pour moteur asynchrone monophasé

P_N [W]	n_p	gs	i	v [m/s]	n_A [min ⁻¹]	M_A [Nm]	F_N [N]	FW_{MIN} [mm]	SL_{MIN} [mm]
60	4	3	63,00	0,122	20,6	23,8	420	262	240
60	4	3	49,29	0,156	26,4	18,6	328	262	240
60	4	3	44,09	0,175	29,5	16,6	294	262	240
60	4	3	38,51	0,200	33,8	14,5	256	262	240
60	4	3	30,77	0,251	42,3	11,6	205	262	240
60	4	3	26,84	0,287	48,4	10,1	179	262	240
60	4	3	23,96	0,322	54,3	9,0	160	262	240
60	4	2	15,00	0,514	86,7	6,0	105	262	240
110	4	3	63,00	0,122	20,6	43,8	772	282	260
110	4	3	49,29	0,156	26,4	34,2	604	282	260
110	4	3	44,09	0,175	29,5	30,6	541	282	260
110	4	3	38,51	0,200	33,8	26,7	472	282	260
110	4	3	30,77	0,251	42,3	21,4	377	282	260
110	4	3	26,84	0,287	48,4	18,6	329	282	260
110	4	3	23,96	0,322	54,3	16,6	294	282	260
110	4	2	15,00	0,514	86,7	11,0	194	282	260
110	4	2	11,57	0,666	112,3	8,5	149	282	260

P_N = puissance nominale
 n_p = nombre de pôles
 gs = trains des réducteurs
 i = rapport de réduction
 v = vitesse

n_A = vitesse de rotation nominale de la virole
 M_A = couple nominal du tambour moteur
 F_N = force tangentielle nominale du tambour moteur
 FW_{MIN} = longueur de tambour minimale
 SL_{MIN} = longueur de virole minimale

TAMBOUR MOTEUR

SÉRIE DL

DL 0113

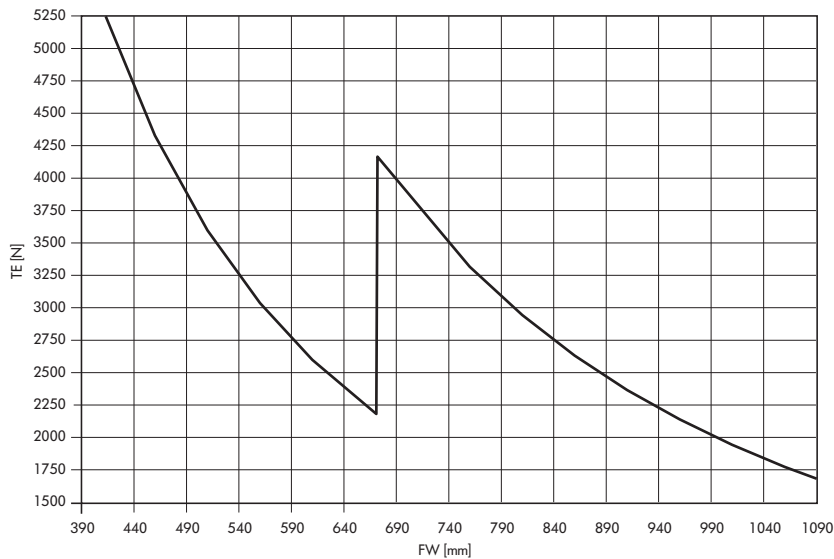
Données électriques pour moteur asynchrone monophasé

P_N [W]	n_p	n_N [min ⁻¹]	f_N [Hz]	U_N [V]	I_N [A]	$\cos\varphi$	η	J_R [kgcm ²]	I_s/I_N	M_s/M_N	M_B/M_N	M_P/M_N	M_N [Nm]	R_M [Ω]	$U_{SH\sim}$ [V CC]	C_R [μF]
60	4	1300	50	230	0,75	0,98	0,35	2,18	2,58	1,29	2,6	1,29	0,44	63,5	35	4
110	4	1300	50	230	1,04	0,88	0,52	3,26	2,93	1,06	2,31	1,06	0,81	32,5	22	6

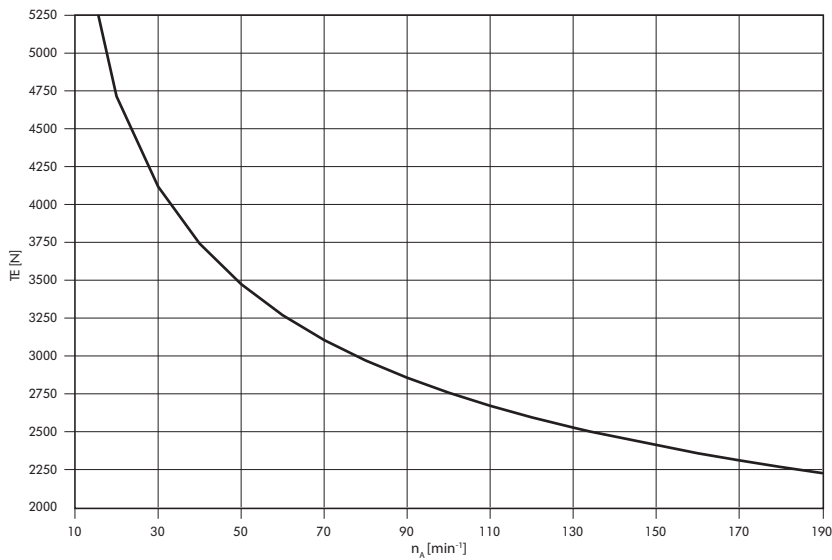
P_N	= puissance nominale	I_s/I_N	= rapport courant de démarrage – intensité nominale
n_p	= nombre de pôles	M_s/M_N	= rapport couple de démarrage – couple nominal
n_N	= vitesse nominale du rotor	M_B/M_N	= rapport couple de décrochage – couple nominal
f_N	= fréquence nominale	M_P/M_N	= rapport couple min. pendant le démarrage – couple nominal
U_N	= tension nominale	M_N	= couple nominal du rotor
I_N	= intensité nominale	R_M	= résistance de conducteur
$\cos\varphi$	= facteur de puissance	$U_{SH\sim}$	= tension de chauffage en monophasé
η	= rendement	C_R	= taille du condensateur
J_R	= moment d'inertie du rotor		

Diagrammes des charges radiales

Charge radiale en fonction de la longueur de tambour



Charge radiale en fonction de la vitesse de rotation nominale de la virole



Remarque : la valeur exacte de la charge radiale maximale admissible se calcule à partir de la valeur TE maximale admissible pour la vitesse de rotation du tambour moteur. Sur les moteurs présentant une longueur de virole $FW > 400$ mm, vérifier que la valeur TE maximale admissible pour la longueur d'enveloppe est inférieure à cette dernière. Utiliser dans ce cas la valeur la plus faible comme valeur TE maximale admissible.

- TE = charge radiale
- n_A = vitesse de rotation nominale de la virole
- FW = longueur de tambour

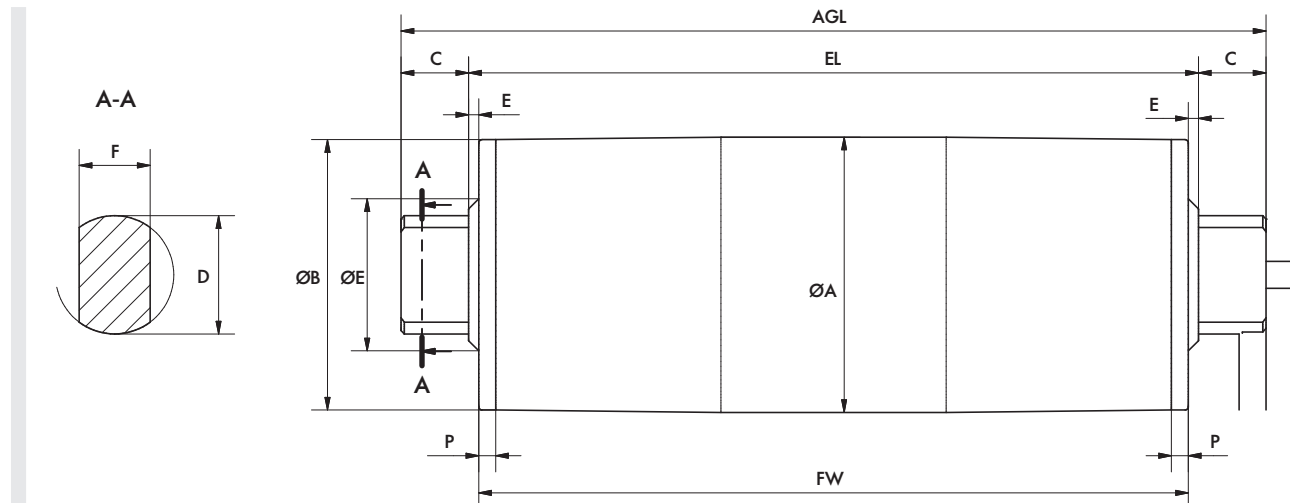
TAMBOUR MOTEUR

SÉRIE DL

DL 0113

Dimensions

Tambour moteur



Type	A [mm]	B [mm]	C [mm]	D [mm]	R [mm]	F [mm]	P [mm]	SL [mm]	EL [mm]	AGL [mm]
DL 0113 bombée	113,3	112,4	20	35	3	21	11	FW - 22	FW + 6	FW + 46
DL 0113 cylindrique	113,0	113,0	20	35	3	21	11	FW - 22	FW + 6	FW + 46

SÉRIE DL

VUE D'ENSEMBLE DES CÂBLES ET SCHÉMAS DES CONNEXIONS

VUE D'ENSEMBLE DES CÂBLES

Vue d'ensemble des câbles

Raccords de câbles

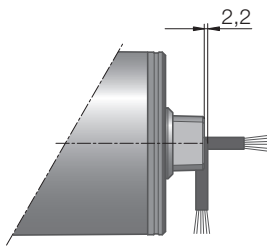


Fig.: Embout d'axe, standard, aluminium

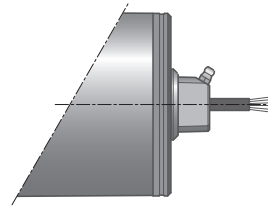


Fig.: Presse-étoupe droit avec embout d'axe regraissable, acier inoxydable

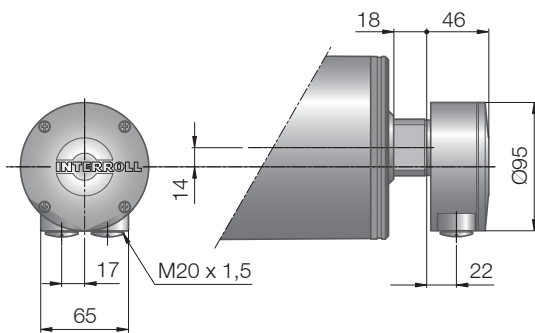


Fig.: Boîte à bornes, aluminium

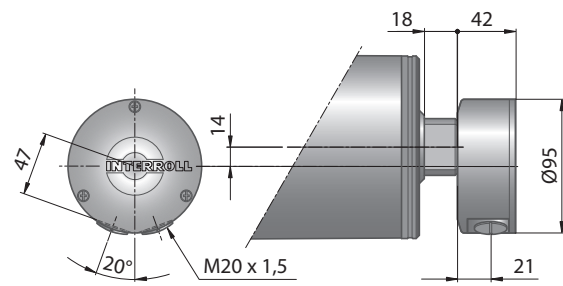


Fig.: Boîte à bornes, acier inoxydable

SÉRIE DL

VUE D'ENSEMBLE DES CÂBLES ET SCHÉMAS DES CONNEXIONS

VUE D'ENSEMBLE DES CÂBLES

Types de câbles de la série DL

Vous trouverez une sélection de presse-étoupes droits et coudés pour les câbles suivants dans les pages Produits (dont des boîtes à bornes en option) ; ils conviennent pour la plupart des applications standard. Vous pouvez choisir entre des longueurs de câble de 1 m, 3 m et 5 m.

Pour le fonctionnement de moteur via un variateur de fréquences, utiliser un câble blindé permettant de diminuer les émissions CEM.

Dans certains cas, les câbles PUR ou câbles blindés externes ne conviennent pas pour certaines applications agroalimentaires. Pour ces applications, une protection de câble bleue optionnelle peut être commandée. Celle-ci protège le câble des rayons UV et des produits de nettoyage. Lors de la commande de la protection de câble bleue, merci de sélectionner un presse-étoupe correspondant dans les pages Produits.

Référence	1000583	1000584	1000595	1000569	1000577	1107481
Brins principaux	9	6	6	7	6	7
Section	0,75 mm ²	0,75 mm ²	0,75 mm ²	0,75 mm ²	0,75 mm ²	0,5 mm ²
Code numérique et code couleur (brins principaux)	Code numérique + code couleur	Code couleur	Code couleur	Code numérique + code couleur	Code couleur	Code numérique + code couleur
Isolation des fils (brins principaux)	PVC	PVC	PP	PVC	PP	ETFE
Brins données (nombre)	–	–	–	–	–	2
Isolation des fils (brins données)	–	–	–	–	–	ETFE
Code numérique et code couleur (brins données)	–	–	–	–	–	Code couleur
Isolation de la gaine extérieure	PVC	PVC	PUR	PVC	PUR	PVC
Sans halogène	Non	Non	Oui	Non	Oui	Non
Couleur de la gaine extérieure	Noir	Noir	Gris	Noir	Gris	Gris
Blindé	–	–	–	–	Cuivre	Cuivre étamé
Diamètre extérieur	7,3 mm	7,15 mm	7,15 mm	7,15 mm	7,15 mm	7,7 ± 0,2 mm
Tension de service	460/800 V	460/800 V	450/750 V	300/500 V	460/800 V	600 V
Tension de fonctionnement selon la norme UL	300/500 V	300/500 V	340/600 V	300/500 V	300/500 V	600 V
Plage de température	De -40 à +105 °C -40 à +80 °C selon la norme UL	De -40 à +105 °C -40 à +80 °C selon la norme UL	De -40 à +90 °C -40 à +80 °C selon la norme UL	De -40 à +105 °C -40 à +80 °C selon la norme UL	De -40 à +105 °C -40 à +80 °C selon la norme UL	-40 à +105 °C selon la norme UL
Agrément	UL/cUL	UL/cUL	UL/cUL	UL/cUL	UL/cUL	UL/cUL

SÉRIE DL

VUE D'ENSEMBLE DES CÂBLES ET SCHÉMAS DES CONNEXIONS

Schémas des connexions

Abréviations

ye/gn	= jaune/vert	or	= orange
bn	= marron	vi	= violet
bk	= noir	rd	= rouge
gy	= gris	wh	= blanc
bu	= bleu	FC	= variateur de fréquence pour moteurs synchrones à aimants permanents
TC	= protection thermique (commutateur bimétallique)	NC	= non raccordé
BR	= freins électromagnétiques		

Rotation

Remarque : le sens de rotation du tambour moteur est indiqué sur les schémas de connexions. Le sens de rotation indiqué est correct pour un moteur observé depuis le côté de raccordement.

Raccords de câbles pour moteur asynchrone triphasé

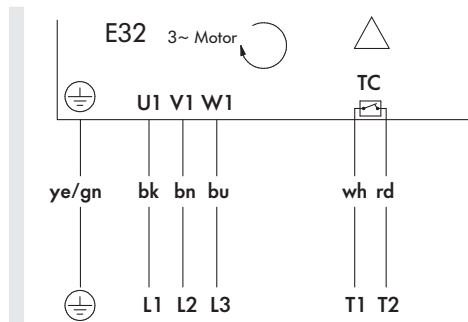


Fig.: Triphasé, câble 6 conducteurs, enroulement pour 1 tension, montage triangle

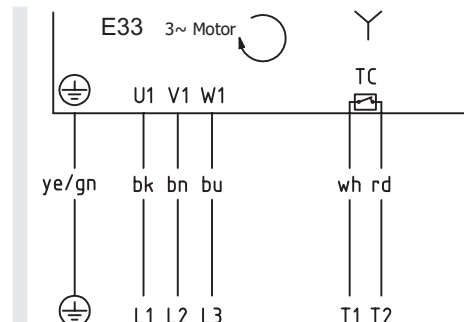


Fig.: Triphasé, câble 6 conducteurs, enroulement pour 1 tension, montage étoile

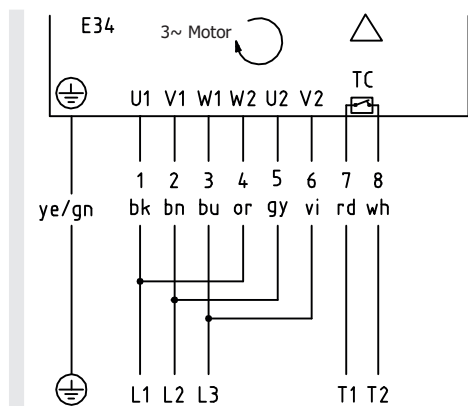


Fig.: Triphasé, câble 9 conducteurs, enroulement pour 2 tensions, montage triangle

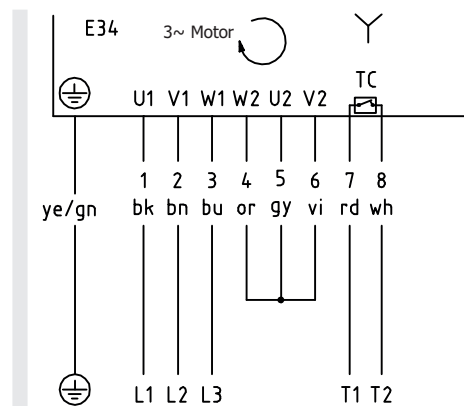


Fig.: Triphasé, câble 9 conducteurs, enroulement pour 2 tensions, montage étoile

SÉRIE DL

VUE D'ENSEMBLE DES CÂBLES ET SCHÉMAS DES CONNEXIONS

SCHÉMAS DES CONNEXIONS

Raccords de câbles pour moteur asynchrone monophasé

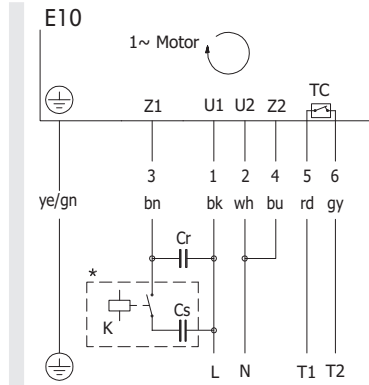


Fig.: Monophasé, câble 7 conducteurs

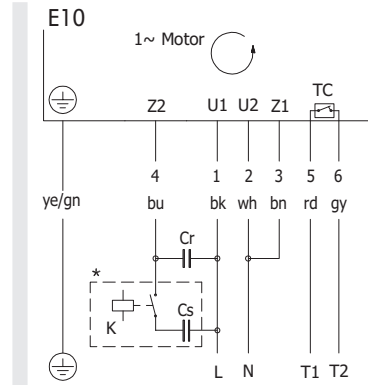


Fig.: Monophasé, câble 7 conducteurs

Boîte à bornes pour moteur asynchrone triphasé

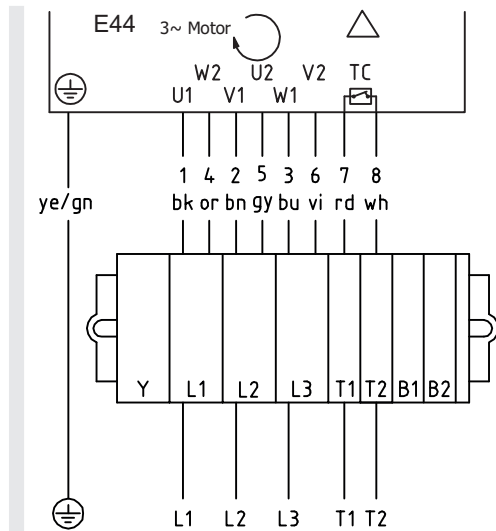


Fig.: Triphasé, câble 9 conducteurs, enroulement pour 2 tensions, montage triangle

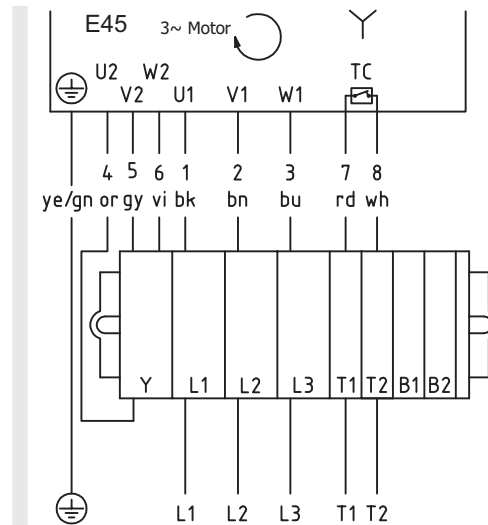


Fig.: Triphasé, câble 9 conducteurs, enroulement pour 2 tensions, montage étoile

SÉRIE DL

VUE D'ENSEMBLE DES CÂBLES ET SCHÉMAS DES CONNEXIONS

SCHÉMAS DES CONNEXIONS

Boîte à bornes pour moteur asynchrone monophasé

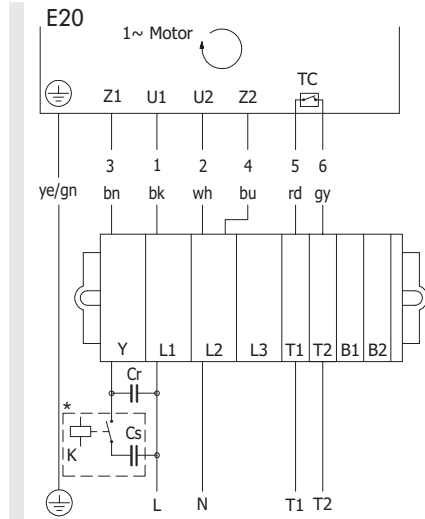


Fig.: Monophasé, câble 7 conducteurs

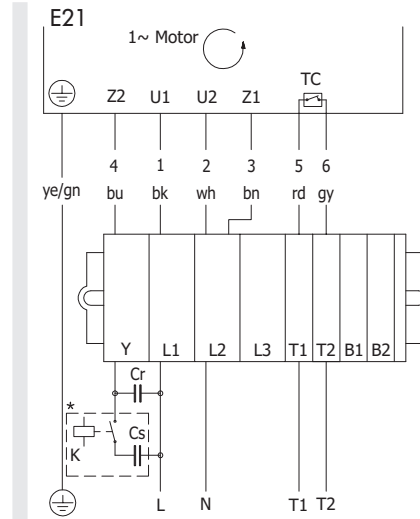


Fig.: Monophasé, câble 7 conducteurs

De plus amples informations sur le relais de démarrage sont disponibles sous page 199

TAMBOUR MOTEUR SÉRIE DL REVÊTEMENT CAOUTCHOUC

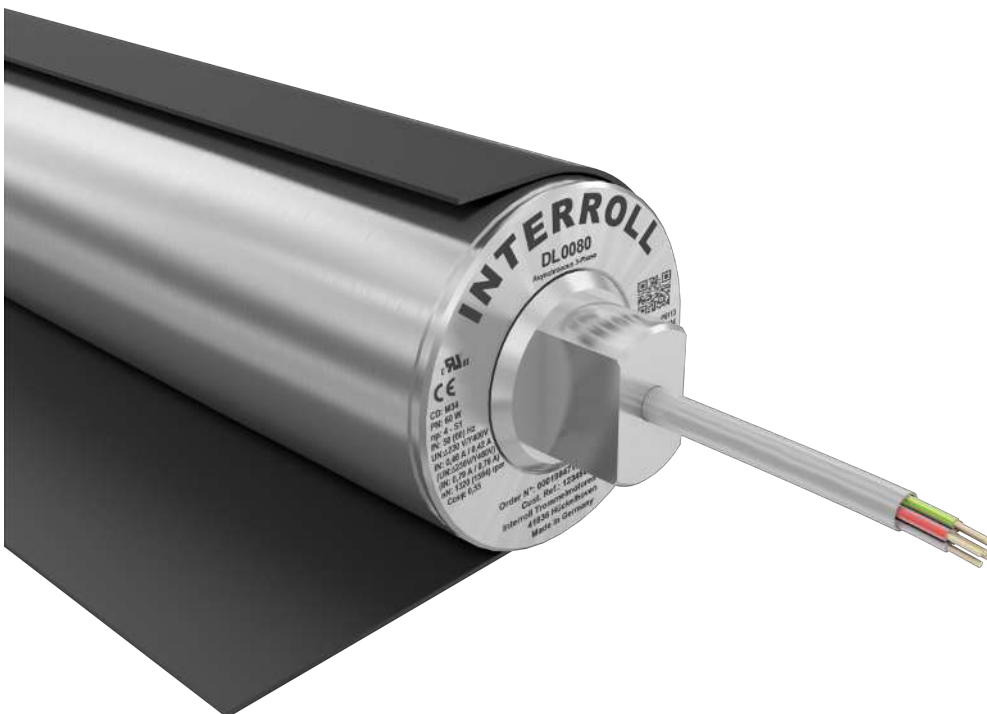
Pour bandes à entraînement par friction



Hygiénique et solide

En raison de ses exigences habituellement hygiéniques, un revêtement synthétique est particulièrement avantageux pour les tambours moteurs utilisés en applications humides ou en agroalimentaire. Un revêtement synthétique augmente la friction entre le tambour moteur et le convoyeur à bande et évite ainsi le patinage. De plus, il est très résistant aux influences extérieures comme l'huile, les carburants et autres produits chimiques qui sont utilisés par exemple pour le nettoyage. Selon l'application, différents profils sont disponibles : en cas d'une forte présence de fluides, un revêtement synthétique à rainure longitudinale évacue les liquides entre la bande et le moteur, une gorge trapézoïdale centrale assure un dégagement pour le passage d'un profil de guidage. Les revêtements synthétiques sont disponibles vulcanisés à froid ou à chaud, en sachant que cette dernière option répond aux exigences hygiéniques particulièrement strictes.

Remarque : il est important de calculer la force tangentielle et la vitesse adaptée au diamètre extérieur plus épais du tambour moteur.



TAMBOUR MOTEUR SÉRIE DL REVÊTEMENT CAOUTCHOUC

Pour bandes à entraînement par friction

Caractéristiques techniques

Matériau	NBR vulcanisé à chaud ou à froid (autres matériaux sur demande).
Plage de température	-40 à +120 °C
Dureté Shore	65 et 70 ± 5 Shore A

Versions

Vulcanisation à froid

Profil du revêtement caoutchouc	Couleur	Caractéristiques	Dureté Shore	Épaisseur [mm]
Lisse	Noir	Résistance à l'huile et à la graisse	65 ± 5 Shore A	3 ; 4
	Blanc	Agrément FDA pour le secteur agroalimentaire	70 ± 5 Shore A	
Rainures longitudinales	Blanc	Agrément FDA pour le secteur agroalimentaire	70 ± 5 Shore A	8

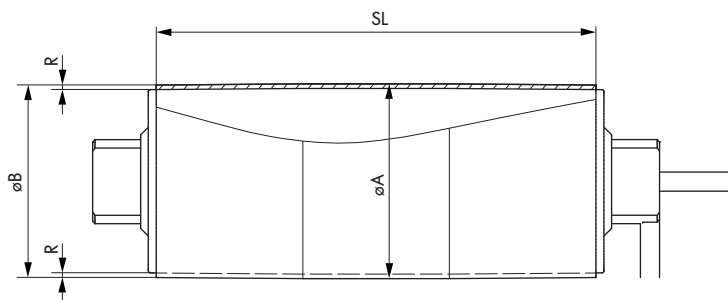
Vulcanisation à chaud

Profil du revêtement caoutchouc	Couleur	Caractéristiques	Dureté Shore	Épaisseur [mm]
Lisse	Noir	Résistance à l'huile et à la graisse	65 ± 5 Shore A	2 ; 3 ; 4 ; 5 ; 6 ; 8 ; 10 ; 12 ; 14 ; 16
	Blanc/bleu	Agrément FDA pour le secteur agroalimentaire Agrément selon (CE) N° 1935/2004	70 ± 5 Shore A	
Rainures longitudinales	Noir	Résistance à l'huile et à la graisse	65 ± 5 Shore A	6 ; 8 ; 10 ; 12 ; 14 ; 16
	Blanc/bleu	Agrément FDA pour le secteur agroalimentaire Agrément selon (CE) N° 1935/2004	70 ± 5 Shore A	

TAMBOUR MOTEUR SÉRIE DL REVÊTEMENT CAOUTCHOUC

Dimensions

Lisse



Les bombages standard du revêtement caoutchouc sont indiqués dans le tableau ci-après.

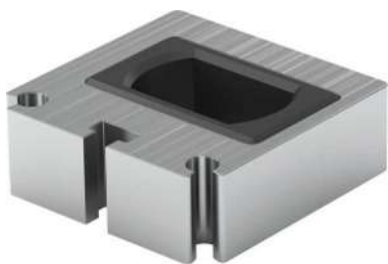
Tambour moteur	Ø Tube [mm]	Vulcanisation à froid			Vulcanisation à chaud		
		Min./max. R [mm]	Ø A [mm]	Ø B [mm]	Min./max. R [mm]	Ø A [mm]	Ø B [mm]
DL 0080	81,5	3	87,5	86,0	2	85,5	84,0
		4	89,5	88,0	6	93,5	92,0
DL 0113	113,3	3	119,3	117,8	2	117,5	115,8
		4	121,3	119,8	6	125,3	123,8

SÉRIE DL

OPTIONS ET ACCESSOIRES

PROTECTION CONTRE LES VIBRATIONS

Protection contre les vibrations



Description du produit

Support avec isolation caoutchouc pour la réduction du bruit et des vibrations.
Le support est conçu de telle sorte que l'axe du tambour moteur soit également sécurisé en cas d'endommagement du caoutchouc.

En cas de montage de 2 supports, le couple maximal du tambour moteur doit être limité à 40 Nm (354 lbf).

Dimensions

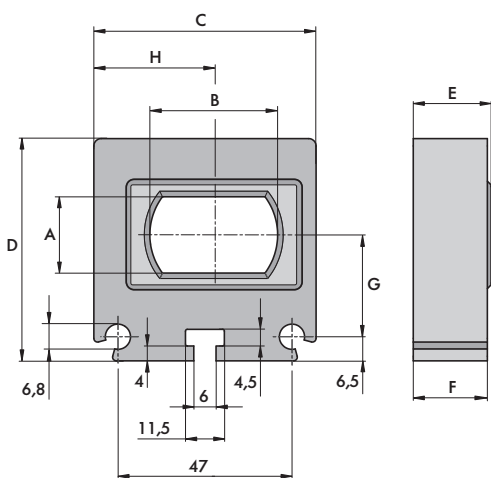


Fig.: Protection contre les vibrations

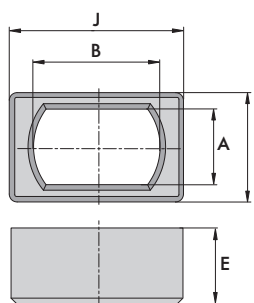


Fig.: Caoutchouc

A	B	C	D	R	F	G	H	I	J
[mm]	[mm]	[mm]	[mm]	[mm]	[mm]	[mm]	[mm]	[mm]	[mm]
20,5	34,5	60,0	60,0	21,0	20,0	27,6	32,5	30,0	47,75

Sélection du produit

Article	Réf. art.
Protection contre les vibrations	61103929
Caoutchouc	1000455

SÉRIE DL

OPTIONS ET ACCESSOIRES

SUPPORT DE TAMBOUR MOTEUR À BRIDE POUR FAIBLES CHARGES

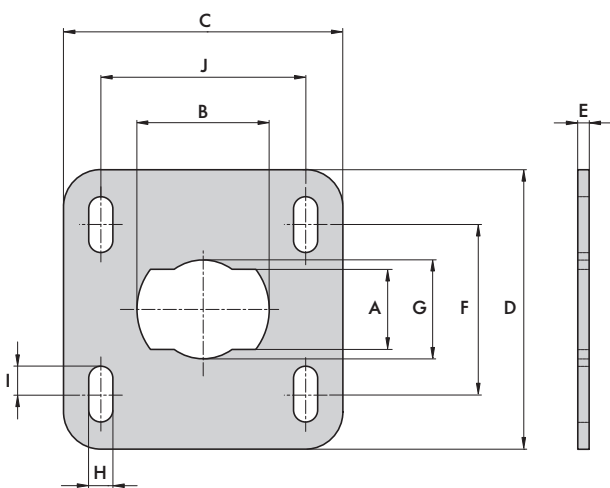
Support de tambour moteur à bride pour faibles charges



Description du produit

Kit de fixation pour tambours moteurs

Dimensions



A	B	C	D	R	F	G	H	I	J
[mm]	[mm]	[mm]	[mm]	[mm]	[mm]	[mm]	[mm]	[mm]	[mm]
21,5	35,5	75,0	75,0	3,0	45,5	26,5	6,5	15,0	55,0

Sélection du produit

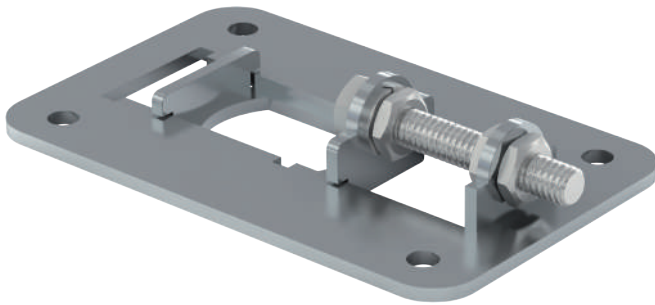
Article	Axe [mm]	Matériau	Réf. art.
DL 0080/DL 0113	21 x 35	Acier inoxydable	61103896

SÉRIE DL

OPTIONS ET ACCESSOIRES

SUPPORT DES TAMBOURS DE RENVOI À BRIDE POUR FAIBLES CHARGES

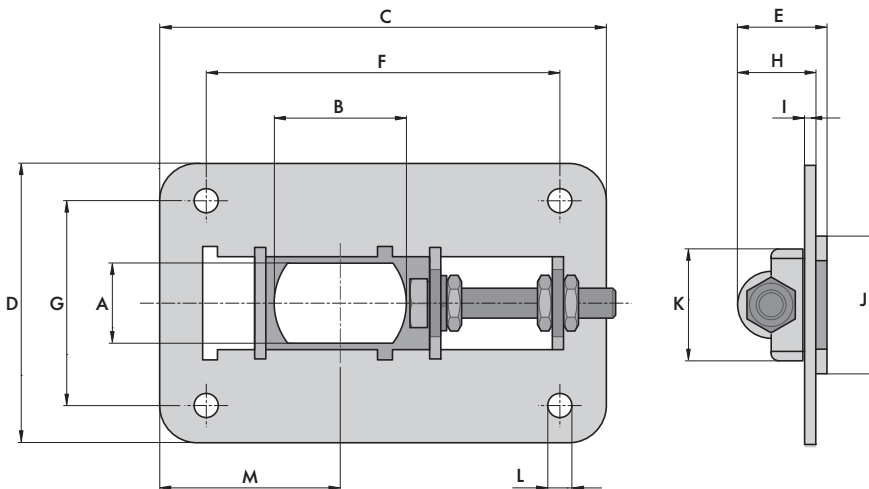
Support des tambours de renvoi à bride pour faibles charges



Description du produit

Kit de fixation pour tambours de renvoi

Dimensions



A	B	C	D	R	F	G	H	I	J	K	L	M _{min}	M _{max}
[mm]	[mm]	[mm]	[mm]	[mm]	[mm]	[mm]	[mm]	[mm]	[mm]	[mm]	[mm]	[mm]	[mm]
21,5	35,5	120,0	75,0	24,0	95,0	55,0	21,0	3,0	37,0	30,0	6,5	35,0	79,0

Sélection du produit

Article	Axe [mm]	Matériau	Réf. art.
DL 0080/DL 0113	21 x 35	Acier inoxydable	61103898

SÉRIE DL OPTIONS ET ACCESSOIRES TAMBOUR DE RENVOI AVEC ROULEMENTS INTÉGRÉS



Les tambours de renvoi Interroll sont utilisables sur le côté sortie d'entraînement des convoyeurs à bande. Les tambours de renvoi avec roulements intégrés possèdent un axe fixe et les mêmes dimensions qu'un tambour moteur.



SÉRIE DL

OPTIONS ET ACCESSOIRES

TAMBOUR DE RENVOI AVEC ROULEMENTS INTÉGRÉS

Caractéristiques techniques

Classe de protection	IP66
Charge radiale max.	Voir tambours moteurs équivalents
Vitesse de bande max.	Voir tambours moteurs équivalents
Longueur de tambour	Voir tambours moteurs équivalents
Joint d'axe, interne	NBR

Variantes

Pour les tambours de renvoi, il est possible de choisir parmi les variantes d'exécution suivantes :

Composants	Options	Aluminium	Acier doux	Acier inoxydable
Tube	Bombée		●	●
	Cylindrique		●	●
Flasques d'extrémité		●		●
Embout d'axe				●

Versions

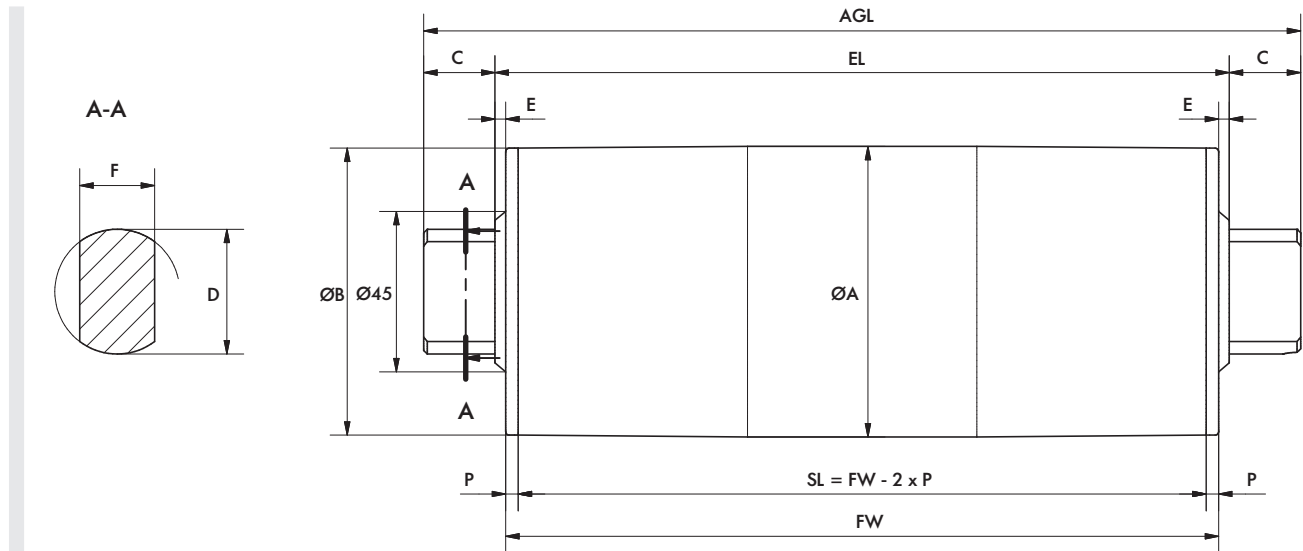
- Revêtements caoutchouc pour bandes à entraînement par friction, page 32

SÉRIE DL

OPTIONS ET ACCESSOIRES

TAMBOUR DE RENVOI AVEC ROULEMENTS INTÉGRÉS

Dimensions



Type	A [mm]	B [mm]	C [mm]	D [mm]	R [mm]	F [mm]	P [mm]	SL [mm]	EL [mm]	AGL [mm]
IL 0080 bombée Longueur de virole SL 260 – 602 mm	81,5	80,0	20	35	3	21	5	FW – 10	FW + 6	FW + 46
IL 0080 bombée Virole en acier doux, longueur de virole SL 603 – 952 mm	82,7	81,0	20	35	3	21	5	FW – 10	FW + 6	FW + 46
IL 0080 bombée Virole en acier inoxydable, longueur de virole SL 603 – 952 mm	83,0	80,0	20	35	3	21	5	FW – 10	FW + 6	FW + 46
IL 0080 cylindrique Longueur de virole SL 260 – 602 mm	80,5	80,5	20	35	3	21	5	FW – 10	FW + 6	FW + 46
IL 0080 cylindrique Virole en acier doux, longueur de virole SL 603 – 952 mm	83,0	83,0	20	35	3	21	5	FW – 10	FW + 6	FW + 46
IL 0080 cylindrique Virole en acier inoxydable, longueur de virole SL 603 – 952 mm	82,7	82,7	20	35	3	21	5	FW – 10	FW + 6	FW + 46
IL 0113 bombée	113,3	112,4	20	35	3	21	11	FW – 22	FW + 6	FW + 46
IL 0113 cylindrique	113,0	113,0	20	35	3	21	11	FW – 22	FW + 6	FW + 46

SÉRIE DL OPTIONS ET ACCESSOIRES TAMBOUR DE RENVOI AVEC ROULEMENTS INTÉGRÉS

Série DL

Série DM

Série DP

Conseils d'utilisation

TAMBOUR MOTEUR

SÉRIE DM

DM 0080



Fonctionnel, évolutif et ultra sophistiqué : le nouveau tambour moteur DM 0080 facilite la construction d'un système de convoyage parfaitement individualisé. Il est conçu pour répondre aux applications industrielles dont les exigences sont les plus poussées et adapté aux charges radiales engendrées par l'élongation des bandes transporteuses.

Avec un spectre de vitesses plus étendu, le DM 0080 couvre tous les domaines d'application. La solution de connexion « Plug-and-Play » intelligente simplifie l'installation. Chaque moteur est éprouvé et contrôlé et présente un tel niveau de modularité qu'il peut être produit et livré dans le monde entier dans de très brefs délais.

La construction modulaire du DM 0080 permet d'associer librement les différents groupes de composants tels que l'axe, le flasque d'extrémité, la virole, le réducteur en acier ou en technopolymère, la bobine de moteur asynchrone ou synchrone, et de répondre ainsi parfaitement aux exigences d'une application donnée. De plus, différentes options sont disponibles : codeurs, freins, dispositif antiretour, revêtements caoutchouc, etc., ainsi que différents accessoires.

Le concept de plateforme du DM 0080 lui permet de couvrir toutes les applications de logistique interne pour l'agroalimentaire ainsi que les applications industrielles, la distribution ou encore les aéroports.

Le tambour moteur synchrone DM 0080 est également proposé dans une variante sans huile. Il est idéal pour les applications hautement dynamiques, les installations de convoyage dans l'agroalimentaire, les convoyeurs de type SmartBelt et de nombreux convoyeurs à bande avec servovariateur.



Caractéristiques techniques

	Moteur asynchrone	Moteur synchrone à aimant permanent AC
Classe d'isolation du bobinage moteur	Classe F, IEC 34 (VDE 0530)	Classe F, IEC 34 (VDE 0530)
Tension	230/400 V ± 5 % (IEC 34/38) La plupart des tensions et fréquences internationales sont disponibles sur demande.	230 V ou 400 V
Fréquence	50 Hz	200 Hz
Joint d'axe	NBR	NBR
Classe de protection moteur*	IP69K	IP69K
Protection thermique	Commutateur bimétallique	Commutateur bimétallique
Mode de fonctionnement	S1	S1
Température ambiante, moteur triphasé	+2 à +40 °C Plages de températures inférieures sur demande	+2 à +40 °C Plages de températures inférieures sur demande
Température ambiante, moteur triphasé pour applications avec bandes à entraînement positif ou sans bande	+2 à +25 °C	+2 à +40 °C

* Le type de protection des presse-étoupes peut varier.

Variantes et accessoires

Revêtements caoutchouc	Revêtement caoutchouc pour bandes à entraînement par friction Revêtement caoutchouc pour bandes en plastique modulaires Revêtement caoutchouc pour bandes thermoplastiques à entraînement positif
Transmission de force	Pignons
Options	Dispositif antiretour Frein d'arrêt électromagnétique et redresseur* Codeur* Équilibrage Connexion par PLUG*
Huiles	Huiles de qualité alimentaire (NSF H1) Moteurs synchrones également disponibles sans huile
Certificat	Certificats de sécurité cULus
Accessoires	Tambours de renvoi ; rouleaux de manutention ; paliers-supports de montage ; câbles ; convertisseurs

Il n'est pas possible de combiner frein d'arrêt et codeur. Également, il n'est pas techniquement judicieux d'associer un dispositif antiretour à un moteur synchrone.

* En fonction de l'option, le tambour moteur est rallongé de 50 – 70 mm.

TAMBOUR MOTEUR

SÉRIE DM

DM 0080

Variantes de matériaux

Pour le tambour moteur et le raccordement électrique, les composants suivants sont disponibles :

Composants	Variante	Aluminium	Acier doux	Acier inoxydable	Laiton/nickel	Technopolymère
Virole	Bombée		●	●		
	Cylindrique		●	●		
	Cylindrique + clavette pour pignons à chaîne		●	●		
Flasques d'extrémité	Standard	●		●		
Axe	Standard			●		
	Filetage traversant			●		
Réducteur	Réducteur planétaire		●			●
Raccordement électrique	Presse-étoupe droit			●	●	●
	Presse-étoupe droit hygiénique			●		
	Presse-étoupe coudé			●		●
	Boîte à bornes	●		●		●
	PLUG/presse-étoupe droit hygiénique			●		
	PLUG/presse étoupe coudé hygiénique			●		
	Presse étoupe coudé hygiénique			●		
Bobinage du moteur	Moteur asynchrone					
	Moteur synchrone					
Joint externe	PTFE					

TAMBOUR MOTEUR SÉRIE DM DM 0080

Variantes de moteurs

Données mécaniques pour moteurs synchrones avec réducteur en acier

P_N [W]	n_p	g_s	i	v [m/s]	n_A [min ⁻¹]	M_A [Nm]	F_N [N]	M_{MAX}/M_A	FW_{MIN} [mm]	SL_{MIN} [mm]
145	8	3	164,23	0,08	18,3	65,0	1594	1,4	211	204
145	8	3	119,83	0,11	25,0	47,4	1163	2,1	211	204
145	8	3	103,89	0,12	28,9	41,1	1009	2,5	211	204
145	8	3	85,34	0,15	35,2	33,8	828	3,0	211	204
145	8	2	62,7	0,20	47,8	26,0	637	2,2	192	185
145	8	2	53,63	0,24	55,9	22,2	545	2,5	192	185
145	8	2	42,28	0,30	71,0	17,5	430	3,0	192	185
145	8	2	38,5	0,33	77,9	15,9	391	3,0	192	185
145	8	2	31,35	0,41	95,7	13,0	319	3,0	192	185
145	8	2	26,94	0,48	111,4	11,2	274	3,0	192	185
145	8	2	20,27	0,63	148,0	8,4	206	3,0	192	185
145	8	2	14,44	0,89	207,8	6,0	147	3,0	192	185
145	8	2	11,23	1,14	267,1	4,6	114	3,0	192	185
145	8	1	8,25	1,55	363,6	3,6	88	3,0	192	185
145	8	1	4,71	2,72	636,9	2,1	51	3,0	192	185
298	8	2	53,63	0,24	55,9	45,9	1125	1,2	222	215
298	8	2	42,28	0,30	71,0	36,1	887	1,5	222	215
298	8	2	38,5	0,33	77,9	32,9	808	1,6	222	215
298	8	2	31,35	0,41	95,7	26,8	658	3,0	222	215
298	8	2	26,94	0,48	111,4	23,0	565	3,0	222	215
298	8	2	20,27	0,63	148,0	17,3	425	3,0	222	215
298	8	2	14,44	0,89	207,8	12,3	303	3,0	222	215
298	8	2	11,23	1,14	267,1	9,6	236	3,0	222	215
298	8	1	8,25	1,55	363,6	7,4	183	3,0	222	215
298	8	1	4,71	2,72	636,9	4,3	104	3,0	222	215
425	8	2	38,5	0,33	77,9	46,8	1148	1,2	252	245
425	8	2	31,35	0,41	95,7	38,1	935	2,5	252	245
425	8	2	26,94	0,48	111,4	32,7	803	3,0	252	245
425	8	2	20,27	0,63	148,0	24,6	604	3,0	252	245
425	8	2	14,44	0,89	207,8	17,5	431	3,0	252	245
425	8	2	11,23	1,14	267,1	13,6	335	3,0	252	245
425	8	1	8,25	1,55	363,6	10,6	260	3,0	252	245

TAMBOUR MOTEUR

SÉRIE DM

DM 0080

P_N [W]	n_p	gs	i	v [m/s]	n_A [min ⁻¹]	M_A [Nm]	F_N [N]	M_{MAX}/M_A	FW_{MIN} [mm]	SL_{MIN} [mm]
425	8	1	4,71	2,72	636,9	6,0	148	3,0	252	245
550	8	2	31,35	0,41	95,7	49,4	1212	2,0	282	275
550	8	2	26,94	0,47	111,4	42,4	1041	2,3	282	275
550	8	2	20,27	0,63	148,0	31,9	783	2,9	282	275
550	8	2	14,44	0,89	207,8	22,7	558	3,0	282	275
550	8	2	11,23	1,14	267,1	17,7	434	3,0	282	275
550	8	1	8,25	1,55	363,6	13,7	337	1,9	282	275
550	8	1	4,71	2,72	636,9	7,8	192	3,0	282	275

P_N	= puissance nominale	M_A	= couple nominal du tambour moteur
n_p	= nombre de pôles	F_N	= force tangentielle nominale du tambour moteur
gs	= trains des réducteurs	M_{MAX}/M_A	= rapport entre le couple d'accélération max. et le couple nominal
i	= rapport de réduction	FW_{MIN}	= longueur de tambour minimale
v	= vitesse	SL_{MIN}	= longueur de virole minimale
n_A	= vitesse de rotation nominale de la virole		

Données électriques pour moteurs synchrones

P_N [W]	n_p	U_N [V]	I_N [A]	I_0 [A]	I_{MAX} [A]	f_N [Hz]	η	n_N [tr/min]	J_R [kgcm ²]	M_N [Nm]	M_0 [Nm]	M_{MAX} [Nm]	R_p [Ω]	L_{SD} [mH]	L_{SQ} [mH]	k_e [V/krpm]	T_e [ms]	k_{TN} [Nm/A]	U_{SH} [V]
145	8	230	0,81	0,81	2,43	200	0,85	3000	0,46	0,46	0,46	1,38	21,6	45,6	53,7	41,57	4,97	0,57	4,37
145	8	400	0,47	0,47	1,41	200	0,83	3000	0,46	0,46	0,46	1,38	56,6	130,7	138,0	72,23	4,41	0,98	6,65
298	8	230	1,30	1,30	3,90	200	0,86	3000	0,92	0,95	0,95	2,85	10,2	27,8	29,3	47,46	5,75	0,73	3,32
298	8	400	0,78	0,78	2,34	200	0,87	3000	0,92	0,95	0,95	2,85	29,1	81,9	94,1	83,09	6,48	1,22	5,67
425	8	230	2,30	2,30	6,90	200	0,87	3000	1,38	1,35	1,35	4,05	5,66	16,3	19,4	45,81	6,86	0,59	3,25
425	8	400	1,32	1,32	3,96	200	0,86	3000	1,38	1,35	1,35	4,05	17,6	49,8	59,0	80,80	6,70	1,02	5,81
550	8	230	2,94	2,94	8,82	200	0,90	3000	1,84	1,75	1,75	5,25	3,89	10,2	11,8	38,45	6,06	0,59	2,86
550	8	400	1,70	1,70	5,10	200	0,90	3000	1,84	1,75	1,75	5,25	9,20	24,1	27,6	66,60	6,00	1,03	3,91

P_N	= puissance nominale	M_N	= couple nominal du rotor
n_p	= nombre de pôles	M_0	= couple à l'arrêt
U_N	= tension nominale	M_{MAX}	= couple maximum
I_N	= intensité nominale	R_p	= résistance phase-phase
I_0	= courant à l'arrêt	L_{SD}	= inductance axe d
I_{MAX}	= courant maximum	L_{SQ}	= inductance axe q
f_N	= fréquence nominale	k_e	= FCEM (constante de force contre électromotrice)
η	= rendement	T_e	= constante de temps électrique
n_N	= vitesse de rotation nominale du rotor	k_{TN}	= constante de couple
J_R	= moment d'inertie du rotor	U_{SH}	= tension de chauffage

TAMBOUR MOTEUR SÉRIE DM DM 0080

Données mécaniques pour moteurs synchrones avec réducteur en acier sans huile

P_N [W]	n_p	g_s	i	v [m/s]	n_A [min ⁻¹]	M_A [Nm]	F_N [N]	M_{MAX}/M_A	FW_{MIN} [mm]	SL_{MIN} [mm]
80	8	2	62,7	0,20	47,8	14,1	346	3,0	192	185
80	8	2	53,63	0,24	55,9	12,1	296	3,0	192	185
80	8	2	42,28	0,30	71,0	9,5	233	3,0	192	185
80	8	2	38,5	0,33	77,9	8,7	213	3,0	192	185
80	8	2	31,35	0,41	95,7	7,1	173	3,0	192	185
80	8	2	26,94	0,47	111,4	6,1	149	3,0	192	185
80	8	2	20,97	0,63	148,0	4,6	112	3,0	192	185
80	8	2	14,44	0,89	207,8	3,2	80	3,0	192	185
80	8	2	11,23	1,14	267,1	2,5	62	3,0	192	185
80	8	1	8,25	1,55	363,6	2,0	48	3,0	192	185
80	8	1	4,71	2,72	636,9	1,1	27	3,0	192	185
110	8	2	53,63	0,24	55,9	16,9	415	3,0	222	215
110	8	2	42,28	0,30	71,0	13,3	327	3,0	222	215
110	8	2	38,5	0,33	77,9	12,1	298	3,0	222	215
110	8	2	31,35	0,41	95,7	9,9	242	3,0	222	215
110	8	2	26,94	0,47	111,4	8,5	208	3,0	222	215
110	8	2	20,27	0,63	148,0	6,4	157	3,0	222	215
110	8	2	14,44	0,89	207,8	4,5	112	3,0	222	215
110	8	2	11,23	1,14	267,1	3,5	87	3,0	222	215
110	8	1	8,25	1,55	363,6	2,7	67	3,0	222	215
110	8	1	4,71	2,72	636,9	1,6	38	3,0	222	215
180	8	2	38,5	0,33	77,9	19,8	485	2,7	252	245
180	8	2	31,35	0,41	95,7	16,1	395	3,0	252	245
180	8	2	26,94	0,47	111,4	13,8	339	3,0	252	245
180	8	2	20,27	0,63	148,0	10,4	255	3,0	252	245
180	8	2	14,44	0,89	207,8	7,4	182	3,0	252	245
180	8	2	11,23	1,14	267,1	5,8	141	3,0	252	245
180	8	1	8,25	1,55	363,6	4,5	110	3,0	252	245
180	8	1	4,71	2,72	636,9	2,6	63	3,0	252	245

Série DL

Série DM

Série DP

Conseils d'utilisation

TAMBOUR MOTEUR

SÉRIE DM

DM 0080

P_N [W]	n_p	gs	i	v [m/s]	n_A [min ⁻¹]	M_A [Nm]	F_N [N]	M_{MAX}/M_A	FW_{MIN} [mm]	SL_{MIN} [mm]
235	8	2	38,5	0,33	77,9	27,7	680	1,9	282	275
235	8	2	31,35	0,41	95,7	22,6	554	3,0	282	275
235	8	2	26,94	0,47	111,4	19,4	476	3,0	282	275
235	8	2	20,27	0,63	148,0	14,6	358	3,0	282	275
235	8	2	14,44	0,89	207,8	10,4	255	3,0	282	275
235	8	2	11,23	1,14	267,1	8,1	198	3,0	282	275
235	8	1	8,25	1,55	363,6	6,3	154	3,0	282	275
235	8	1	4,71	2,72	636,9	3,6	88	3,0	282	275

P_N	= puissance nominale	M_A	= couple nominal du tambour moteur
n_p	= nombre de pôles	F_N	= force tangentielle nominale du tambour moteur
gs	= trains des réducteurs	M_{MAX}/M_A	= rapport entre le couple d'accélération max. et le couple nominal
i	= rapport de réduction	FW_{MIN}	= longueur de tambour minimale
v	= vitesse	SL_{MIN}	= longueur de virole minimale
n_A	= vitesse de rotation nominale de la virole		

Données électriques pour moteurs synchrones sans huile

P_N [W]	n_p	U_N [V]	I_N [A]	I_0 [A]	I_{MAX} [A]	f_N [Hz]	η	n_N [tr/min]	J_R [kgcm ²]	M_N [Nm]	M_0 [Nm]	M_{MAX} [Nm]	R_p [Ω]	L_{SD} [mH]	L_{SQ} [mH]	k_e [V/krpm]	T_e [ms]	k_{TN} [Nm/A]	U_{SH} [VCC]
80	8	230	0,45	0,45	1,35	200	0,85	3000	0,46	0,25	0,25	0,75	21,6	45,6	53,7	41,57	4,97	0,57	2,43
80	8	400	0,26	0,26	0,78	200	0,83	3000	0,46	0,25	0,25	0,75	56,6	130,7	138,0	72,23	4,41	0,98	3,68
110	8	230	0,48	0,48	1,44	200	0,86	3000	0,92	0,35	0,35	1,05	10,2	27,8	29,3	47,46	5,75	0,73	1,22
110	8	400	0,29	0,29	0,87	200	0,87	3000	0,92	0,35	0,35	1,05	29,1	81,9	94,1	83,09	6,48	1,22	2,11
180	8	230	0,97	0,97	2,91	200	0,87	3000	1,38	0,57	0,57	1,71	5,66	16,3	19,4	45,81	6,86	0,59	1,37
180	8	400	0,56	0,56	1,68	200	0,86	3000	1,38	0,57	0,57	1,71	17,6	49,8	59,0	80,80	6,70	1,02	2,46
235	8	230	1,30	1,30	3,90	200	0,92	3000	1,84	0,75	0,75	2,25	3,89	10,2	11,8	38,45	6,06	0,59	1,26
235	8	400	0,75	0,75	2,25	200	0,92	3000	1,84	0,75	0,75	2,25	9,2	24,1	27,6	66,60	6,00	1,03	1,73

P_N	= puissance nominale	M_N	= couple nominal du rotor
n_p	= nombre de pôles	M_0	= couple à l'arrêt
U_N	= tension nominale	M_{MAX}	= couple maximum
I_N	= intensité nominale	R_p	= résistance phase-phase
I_0	= courant à l'arrêt	L_{SD}	= inductance axe d
I_{MAX}	= courant maximum	L_{SQ}	= inductance axe q
f_N	= fréquence nominale	k_e	= FCEM (constante de force contre électromotrice)
η	= rendement	T_e	= constante de temps électrique
n_N	= vitesse de rotation nominale du rotor	k_{TN}	= constante de couple
J_R	= moment d'inertie du rotor	U_{SH}	= tension de chauffage

TAMBOUR MOTEUR SÉRIE DM DM 0080

Données mécaniques pour moteur asynchrone triphasé avec réducteur en acier

P_N [W]	n_p	gs	i	v [m/s]	n_A [min ⁻¹]	M_A [Nm]	F_N [N]	FW_{MIN} [mm]	SL_{MIN} [mm]
40	4	3	164,23	0,03	7,8	42,4	1040	219	212
40	4	3	119,83	0,05	10,7	30,9	759	219	212
40	4	3	103,89	0,05	12,3	26,8	658	219	212
40	4	3	85,34	0,06	15,0	22,0	541	219	212
40	4	2	62,70	0,09	20,4	16,9	416	200	193
40	4	2	53,63	0,10	23,8	14,5	356	200	193
40	4	2	42,28	0,13	30,2	11,4	281	200	193
40	4	2	38,50	0,14	33,2	10,4	256	200	193
40	4	2	31,35	0,17	40,8	8,5	208	200	193
40	4	2	26,94	0,20	47,4	7,3	179	200	193
40	4	2	20,27	0,27	63,0	5,5	135	200	193
75	2	3	164,23	0,07	16,2	38,1	936	219	212
75	2	3	119,83	0,10	22,2	27,8	683	219	212
75	2	3	103,89	0,11	25,6	24,1	592	219	212
75	2	3	85,34	0,13	31,2	19,8	486	219	212
75	2	2	62,70	0,18	42,4	15,2	374	200	193
75	2	2	53,63	0,21	49,6	13,0	320	200	193
75	2	2	42,28	0,27	62,9	10,3	252	200	193
75	2	2	38,50	0,30	69,1	9,4	230	200	193
75	2	2	31,35	0,36	84,8	7,6	187	200	193
75	2	2	26,94	0,42	98,7	6,5	161	200	193
75	2	2	20,27	0,56	131,2	4,9	121	200	193
75	2	2	14,44	0,79	184,1	3,5	86	200	193
75	2	2	11,23	1,01	236,8	2,7	67	200	193

TAMBOUR MOTEUR

SÉRIE DM

DM 0080

P_N [W]	n_p	gs	i	v [m/s]	n_A [min ⁻¹]	M_A [Nm]	F_N [N]	FW_{MIN} [mm]	SL_{MIN} [mm]
80	4	3	119,83	0,05	10,9	59,8	1467	269	262
80	4	3	103,89	0,05	12,6	51,8	1272	269	262
80	4	3	85,34	0,07	15,3	42,6	1045	269	262
80	4	2	62,70	0,09	20,9	32,7	804	250	243
80	4	2	53,63	0,10	24,4	28,0	687	250	243
80	4	2	42,28	0,13	30,9	22,1	542	250	243
80	4	2	38,50	0,15	34,0	20,1	494	250	243
80	4	2	31,35	0,18	41,7	16,4	402	250	243
80	4	2	26,94	0,21	48,6	14,1	345	250	243
80	4	2	20,27	0,28	64,5	10,6	260	250	243
80	4	2	14,44	0,39	90,6	7,5	185	250	243
80	4	2	11,23	0,50	116,5	5,9	144	250	243
80	4	1	8,25	0,68	158,5	4,5	112	250	243
80	4	1	4,71	1,18	277,7	2,6	64	250	243
140	2	3	119,83	0,10	23,0	50,5	1239	269	262
140	2	3	103,89	0,11	26,5	43,8	1074	269	262
140	2	3	85,34	0,14	32,3	36,0	883	269	262
140	2	2	62,70	0,19	43,9	27,7	679	250	243
140	2	2	53,63	0,22	51,3	23,7	580	250	243
140	2	2	42,28	0,28	65,1	18,6	458	250	243
140	2	2	38,50	0,31	71,5	17,0	417	250	243
140	2	2	31,35	0,38	87,8	13,8	339	250	243
140	2	2	26,94	0,44	102,2	11,9	292	250	243
140	2	2	20,27	0,58	135,8	8,9	219	250	243
140	2	2	14,44	0,81	190,7	6,4	156	250	243
140	2	2	11,23	1,05	245,1	5,0	122	250	243
140	2	1	8,25	1,42	333,7	3,8	94	250	243
140	2	1	4,71	2,49	584,5	2,2	54	250	243

P_N = puissance nominale
 n_p = nombre de pôles
 gs = trains des réducteurs
 i = rapport de réduction
 v = vitesse

n_A = vitesse de rotation nominale de la virole
 M_A = couple nominal du tambour moteur
 F_N = force tangentielle nominale du tambour moteur
 FW_{MIN} = longueur de tambour minimale
 SL_{MIN} = longueur de virole minimale

TAMBOUR MOTEUR SÉRIE DM DM 0080

Données mécaniques pour moteur asynchrone triphasé avec réducteur en technopolymère

P_N [W]	n_p	gs	i	v [m/s]	n_A [min ⁻¹]	M_A [Nm]	F_N [N]	FW_{MIN} [mm]	SL_{MIN} [mm]
40	4	3	78,55	0,07	16,3	20,3	498	239	232
40	4	3	71,56	0,08	17,9	18,5	454	239	232
40	4	3	63,51	0,09	20,1	16,4	403	239	232
40	4	3	52,92	0,10	24,1	13,7	336	239	232
40	4	3	48,79	0,11	26,2	12,6	309	239	232
40	4	3	43,3	0,13	29,5	11,2	275	239	232
40	4	2	19,2	0,28	66,6	5,2	128	239	232
40	4	2	16	0,34	79,9	4,3	106	239	232
40	4	2	13,09	0,42	97,6	3,5	87	239	232
75	2	3	78,55	0,14	33,9	18,2	448	239	232
75	2	3	71,56	0,16	37,2	16,6	408	239	232
75	2	3	63,51	0,18	41,9	14,7	362	239	232
75	2	3	52,92	0,21	50,2	12,3	302	239	232
75	2	3	48,79	0,23	54,5	11,3	278	239	232
75	2	3	43,3	0,26	61,4	10,1	247	239	232
75	2	2	19,2	0,59	138,5	4,7	114	239	232
75	2	2	16	0,71	166,2	3,9	95	239	232
75	2	2	13,09	0,87	203,1	3,2	78	239	232

P_N = puissance nominale
 n_p = nombre de pôles
gs = trains des réducteurs
i = rapport de réduction
v = vitesse

n_A = vitesse de rotation nominale de la virole
 M_A = couple nominal du tambour moteur
 F_N = force tangentielle nominale du tambour moteur
 FW_{MIN} = longueur de tambour minimale
 SL_{MIN} = longueur de virole minimale

TAMBOUR MOTEUR

SÉRIE DM

DM 0080

Données électriques pour moteur asynchrone triphasé

P_N [W]	n_p	n_N [min ⁻¹]	f_N [Hz]	U_N [V]	I_N [A]	$\cos\varphi$	η	J_r [kgcm ²]	I_s/I_N	M_s/M_N	M_B/M_N	M_P/M_N	M_N [Nm]	R_M [Ω]	$U_{SH\Delta}$ [V]	U_{SHY} [V]
40	4	1278	50	230	0,38	0,72	0,37	0,59	1,93	1,31	1,51	1,31	0,3	294,5	40,3	–
40	4	1278	50	400	0,22	0,72	0,36	0,59	1,93	1,31	1,51	1,31	0,3	294,5	–	70
75	2	2659	50	230	0,46	0,82	0,5	0,59	3,04	1,48	1,70	1,48	0,27	164,4	31	–
75	2	2659	50	400	0,27	0,82	0,49	0,59	3,04	1,48	1,70	1,48	0,27	164,4	–	54,6
80	4	1308	50	230	0,64	0,68	0,46	1,11	2,20	1,46	1,65	1,46	0,58	132,5	28,8	–
80	4	1308	50	400	0,37	0,68	0,46	1,11	2,20	1,46	1,65	1,46	0,58	132,5	–	50
140	2	2796	50	230	0,65	0,79	0,68	1,11	3,86	1,88	2,03	1,88	0,49	72,7	18,7	–
140	2	2796	50	400	0,38	0,79	0,67	1,11	3,86	1,88	2,03	1,88	0,49	72,7	–	32,7

P_N = puissance nominale
 n_p = nombre de pôles
 n_N = vitesse nominale du rotor
 f_N = fréquence nominale
 U_N = tension nominale
 I_N = intensité nominale
 $\cos\varphi$ = facteur de puissance
 η = rendement
 J_r = moment d'inertie du rotor

I_s/I_N = rapport courant de démarrage – intensité nominale
 M_s/M_N = rapport couple de démarrage – couple nominal
 M_B/M_N = rapport couple de décrochage – couple nominal
 M_P/M_N = rapport couple min. pendant le démarrage – couple nominal
 M_N = couple nominal du rotor
 R_M = résistance de conducteur
 $U_{SH\Delta}$ = tension de chauffage en montage en triangle
 U_{SHY} = tension de chauffage en montage en étoile

TAMBOUR MOTEUR SÉRIE DM DM 0080

Données mécaniques pour moteur asynchrone monophasé avec réducteur en acier

P_N [W]	n_p	gs	i	v [m/s]	n_A [1/min]	M_A [Nm]	F_N [N]	FW_{MIN} [mm]	SL_{MIN} [mm]
25	4	3	119,83	0,05	11,0	18,5	455	269	262
25	4	3	103,89	0,05	12,7	16,1	395	269	262
25	4	3	85,34	0,07	15,5	13,2	324	269	262
25	4	2	62,7	0,09	21,1	10,2	249	250	243
25	4	2	53,63	0,11	24,6	8,7	213	250	243
25	4	2	42,28	0,13	31,2	6,8	168	250	243
25	4	2	38,5	0,15	34,3	6,2	153	250	243
25	4	2	31,35	0,18	42,1	5,1	125	250	243
25	4	2	26,94	0,21	49,0	4,4	107	250	243
25	4	2	20,27	0,28	65,1	3,3	81	250	243
75	2	3	119,83	0,10	22,9	26,8	658	269	262
75	2	3	103,89	0,11	26,5	23,2	570	269	262
75	2	3	85,34	0,14	32,2	19,1	468	269	262
75	2	2	62,7	0,19	43,9	14,7	360	250	243
75	2	2	53,63	0,22	51,3	12,5	308	250	243
75	2	2	42,28	0,28	65,0	9,9	243	250	243
75	2	2	38,5	0,31	71,4	9,0	221	250	243
75	2	2	31,35	0,37	87,7	7,3	180	250	243
75	2	2	26,94	0,44	102,1	6,3	155	250	243
75	2	2	20,27	0,58	135,7	4,7	116	250	243
75	2	2	14,44	0,81	190,4	3,4	83	250	243
75	2	2	11,23	1,04	244,9	2,6	64	250	243

Série DL

Série DM

Série DP

Conseils d'utilisation

TAMBOUR MOTEUR

SÉRIE DM

DM 0080

P_N [W]	n_p	gs	i	v [m/s]	n_A [1/min]	M_A [Nm]	F_N [N]	FW_{MIN} [mm]	SL_{MIN} [mm]
85	2	3	119,83	0,10	22,9	30,9	759	269	262
85	2	3	103,89	0,11	26,5	26,8	658	269	262
85	2	3	85,34	0,14	32,2	22,0	540	269	262
85	2	2	62,7	0,19	43,9	16,9	415	250	243
85	2	2	53,63	0,22	51,3	14,5	355	250	243
85	2	2	42,28	0,28	65,0	11,4	280	250	243
85	2	2	38,5	0,31	71,4	10,4	255	250	243
85	2	2	31,35	0,37	87,7	8,5	208	250	243
85	2	2	26,94	0,44	102,1	7,3	178	250	243
85	2	2	20,27	0,58	135,7	5,5	134	250	243
85	2	2	14,44	0,81	190,4	3,9	96	250	243
85	2	2	11,23	1,04	244,9	3,0	74	250	243
110	2	3	119,83	0,10	23,0	39,2	961	269	262
110	2	3	103,89	0,11	26,5	34,0	833	269	262
110	2	3	85,34	0,14	32,2	27,9	684	269	262
110	2	2	62,7	0,19	43,9	21,4	526	250	243
110	2	2	53,63	0,22	51,3	18,3	450	250	243
110	2	2	42,28	0,28	65,0	14,5	355	250	243
110	2	2	38,5	0,31	71,4	13,2	323	250	243
110	2	2	31,35	0,37	87,7	10,7	263	250	243
110	2	2	26,94	0,44	102,1	9,2	226	250	243
110	2	2	20,27	0,58	135,7	6,9	170	250	243
110	2	2	14,44	0,81	190,5	4,9	121	250	243
110	2	2	11,23	1,05	244,9	3,8	94	250	243

P_N = puissance nominale
 n_p = nombre de pôles
 gs = trains des réducteurs
 i = rapport de réduction
 v = vitesse

n_A = vitesse de rotation nominale de la virole
 M_A = couple nominal du tambour moteur
 F_N = force tangentielle nominale du tambour moteur
 FW_{MIN} = longueur de tambour minimale
 SL_{MIN} = longueur de virole minimale

TAMBOUR MOTEUR SÉRIE DM DM 0080

Données mécaniques pour moteur asynchrone monophasé avec réducteur en technopolymère

P_N [W]	n_p	gs	i	v [m/s]	n_A [1/min]	M_A [Nm]	F_N [N]	FW_{MIN} [mm]	SL_{MIN} [mm]
25	4	3	115,2	0,05	11,5	17,8	436	287	280
25	4	3	96	0,06	13,8	14,8	364	287	280
25	4	3	78,55	0,07	16,8	12,1	297	287	280
25	4	3	71,56	0,08	18,4	11	271	287	280
75	2	3	96	0,12	28,6	21,4	525	287	280
75	2	3	78,55	0,15	35	17,5	430	287	280
75	2	3	71,56	0,16	38,4	16	391	287	280
75	2	3	63,51	0,19	43,3	14,2	347	287	280
85	2	3	78,55	0,15	35	20,2	496	287	280
85	2	3	71,56	0,16	38,4	18,4	452	287	280
85	2	3	63,51	0,19	43,3	16,3	401	287	280
110	2	3	63,51	0,19	43,3	20,7	508	287	280
110	2	3	52,92	0,22	52	17,2	423	287	280
110	2	3	48,79	0,24	56,4	15,9	390	287	280
110	2	3	43,3	0,27	63,5	14,1	346	287	280
110	2	2	19,2	0,61	143,2	6,6	162	287	280
110	2	2	16	0,73	171,9	5,5	135	287	280
110	2	2	13,09	0,90	210,1	4,5	110	287	280

P_N = puissance nominale
 n_p = nombre de pôles
 gs = trains des réducteurs
 i = rapport de réduction
 v = vitesse

n_A = vitesse de rotation nominale de la virole
 M_A = couple nominal du tambour moteur
 F_N = force tangentielle nominale du tambour moteur
 FW_{MIN} = longueur de tambour minimale
 SL_{MIN} = longueur de virole minimale

TAMBOUR MOTEUR

SÉRIE DM

DM 0080

Données électriques pour moteur asynchrone monophasé

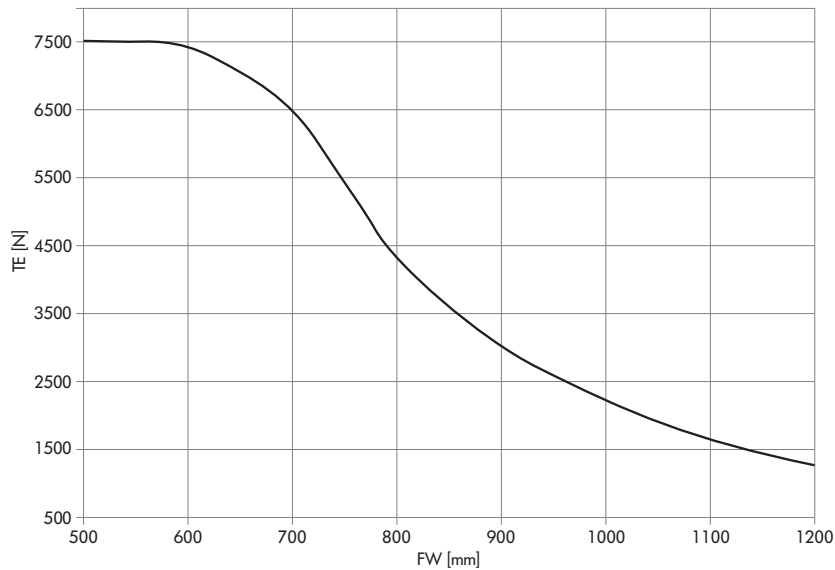
P_N [W]	n_p	n_N [min ⁻¹]	f_N [Hz]	U_N [V]	I_N [A]	$\cos\varphi$	η	J_R [kgcm ²]	I_s/I_N	M_s/M_N	M_B/M_N	M_p/M_N	M_N [Nm]	R_p [Ω]	$U_{SH \sim}$ [V CC]	C_R [μF]
25	4	1320	50	230	0,39	1	0,28	1,11	2,19	1,11	1,37	1,11	0,18	150	44	3
50	2	2750	50	230	0,54	1	0,4	0,74	3,08	0,94	1,71	0,94	0,17	82	33	3
75	2	2750	50	230	0,68	1	0,48	0,89	3,19	0,74	1,37	0,74	0,26	66	34	4
85	2	2750	50	230	0,73	0,98	0,52	1,11	2,50	0,88	1,77	0,88	0,3	52	28	6
110	2	2750	50	230	0,94	1	0,51	1,11	1,97	0,73	1,15	0,73	0,38	52	37	8

P_N = puissance nominale
 n_p = nombre de pôles
 n_N = vitesse nominale du rotor
 f_N = fréquence nominale
 U_N = tension nominale
 I_N = intensité nominale
 $\cos\varphi$ = facteur de puissance
 η = rendement
 J_R = moment d'inertie du rotor

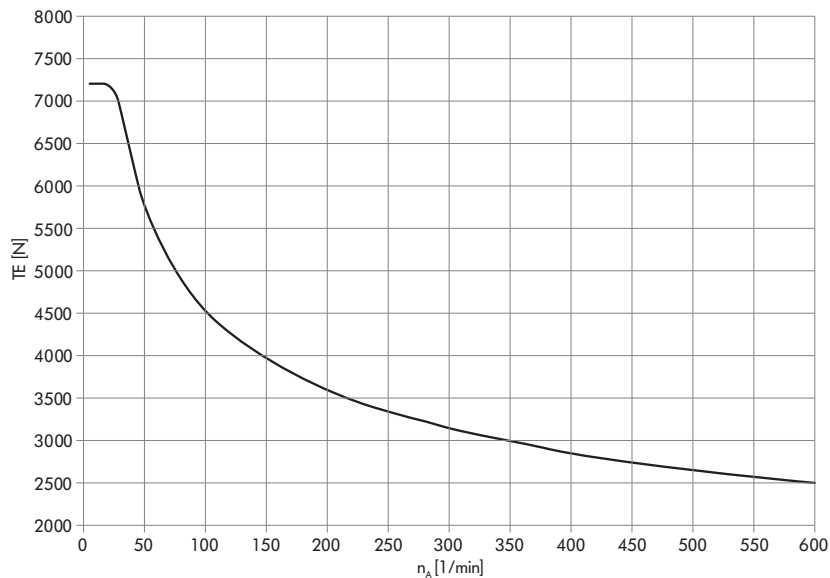
I_s/I_N = rapport courant de démarrage – intensité nominale
 M_s/M_N = rapport couple de démarrage – couple nominal
 M_B/M_N = rapport couple de décrochage – couple nominal
 M_p/M_N = rapport couple min. pendant le démarrage – couple nominal
 M_N = couple nominal du rotor
 R_p = résistance phase-phase
 $U_{SH \sim}$ = tension de chauffage en monophasé
 C_R = taille du condensateur

Diagrammes des charges radiales

Charge radiale en fonction de la longueur de tambour



Charge radiale en fonction de la vitesse de rotation nominale de la virole



Remarque : la valeur exacte de la charge radiale maximale admissible se calcule à l'aide de la vitesse de rotation du tambour moteur. Lors du choix d'un moteur, vérifiez que la valeur TE maximale admissible de la longueur de tambour souhaitée (FW) convient à l'application. Les diagrammes des charges radiales s'appliquent uniquement aux axes normaux.

- TE = charge radiale
- n_A = vitesse de rotation nominale de la virole
- FW = longueur de tambour

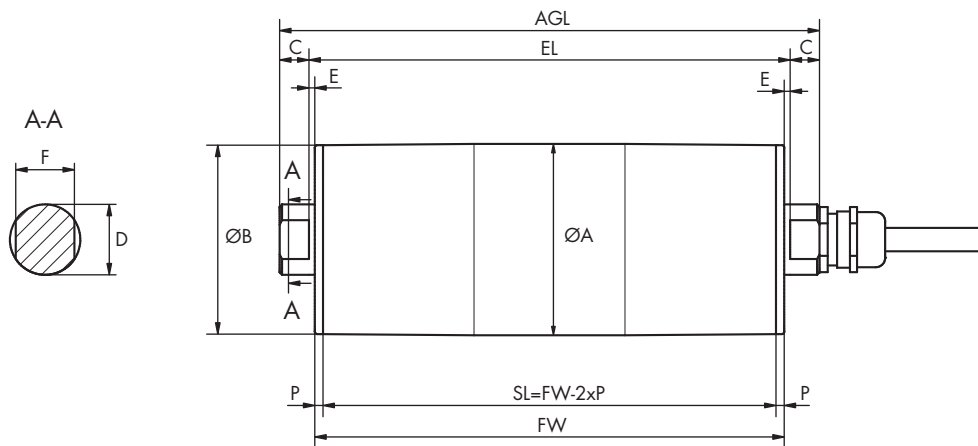
TAMBOUR MOTEUR

SÉRIE DM

DM 0080

Dimensions

Tambour moteur



Type		A [mm]	B [mm]	C [mm]	D [mm]	E [mm]	F [mm]	P [mm]	SL [mm]	EL [mm]	AGL [mm]
DM 0080 bombée	Standard	81,5	80,5	12,5	30	2,5	25	3,5	FW - 7	FW + 5	FW + 30
	En option	81,5	80,5	12,5	25	2,5	20	3,5	FW - 7	FW + 5	FW + 30
	En option	81,5	80,5	12,5	17	2,5	13,5	3,5	FW - 7	FW + 5	FW + 30
DM 0080 cylindrique	Standard	81	81	12,5	30	2,5	25	3,5	FW - 7	FW + 5	FW + 30
	En option	81	81	12,5	25	2,5	20	3,5	FW - 7	FW + 5	FW + 30
	En option	81	81	12,5	17	2,5	13,5	3,5	FW - 7	FW + 5	FW + 30
DM 0080 cylindrique + clavette	Standard	81,7	81,7	12,5	30	2,5	25	3,5	FW - 7	FW + 5	FW + 30
	En option	81,7	81,7	12,5	25	2,5	20	3,5	FW - 7	FW + 5	FW + 30
	En option	81,7	81,7	12,5	17	2,5	13,5	3,5	FW - 7	FW + 5	FW + 30

TAMBOUR MOTEUR SÉRIE DM DM 0080

Série DL

Série DM

Série DP

Conseils d'utilisation

TAMBOUR MOTEUR

SÉRIE DM

DM 0113



Fonctionnel, évolutif et ultra sophistiqué : le nouveau tambour moteur DM 0113 facilite la construction d'un système de convoyage parfaitement individualisé. Il est conçu pour répondre aux applications industrielles dont les exigences sont les plus poussées et adapté aux charges radiales engendrées par l'élongation des bandes transporteuses.

Avec un spectre de vitesses plus étendu, le DM 0113 couvre tous les domaines d'application. La solution de connexion « Plug-and-Play » intelligente simplifie l'installation. Chaque moteur est éprouvé et contrôlé et présente un tel niveau de modularité qu'il peut être produit et livré dans le monde entier dans de très brefs délais.

La construction modulaire du DM 0113 permet d'associer librement les différents groupes de composants tels que l'axe, le flasque d'extrémité, la virole ou le réducteur en acier, la bobine de moteur asynchrone ou synchrone, et de répondre ainsi parfaitement aux exigences d'une application donnée. De plus, différentes options sont disponibles : codeurs, freins, dispositif antiretour, revêtements caoutchouc, etc., ainsi que différents accessoires.

Le concept de plateforme du DM 0113 lui permet de couvrir toutes les applications de logistique interne pour l'agroalimentaire ainsi que les applications industrielles, la distribution ou encore les aéroports.



Caractéristiques techniques

	Moteur asynchrone	Moteur synchrone à aimant permanent AC
Classe d'isolation du bobinage moteur	Classe F, IEC 34 (VDE 0530)	Classe F, IEC 34 (VDE 0530)
Tension	230/400 V $\pm 5\%$ (IEC 34/38) La plupart des tensions et fréquences internationales sont disponibles sur demande.	230 V ou 400 V
Fréquence	50 Hz	200 Hz
Joint d'axe	NBR	NBR
Classe de protection moteur*	IP69K	IP69K
Protection thermique	Commutateur bimétallique	Commutateur bimétallique
Mode de fonctionnement	S1	S1
Température ambiante, moteur triphasé	+2 à +40 °C Plages de températures inférieures sur demande	+2 à +40 °C Plages de températures inférieures sur demande
Température ambiante, moteur triphasé pour applications avec bandes à entraînement positif ou sans bande	+2 à +25 °C	+2 à +40 °C

* Le type de protection des presse-étoupes peut varier.

Variantes et accessoires

Revêtements caoutchouc	Revêtement caoutchouc pour bandes à entraînement par friction Revêtement caoutchouc pour bandes en plastique modulaires Revêtement caoutchouc pour bandes thermoplastiques à entraînement positif
Transmission de force	Pignons
Options	Dispositif antiretour Frein d'arrêt électromagnétique et redresseur* Codeur* Équilibrage Connexion par PLUG*
Huiles	Huiles de qualité alimentaire (NSF H1)
Certificat	Certificats de sécurité cULus
Accessoires	Tambours de renvoi ; rouleaux de manutention ; paliers-supports de montage ; câbles ; convertisseurs

Il n'est pas possible de combiner frein d'arrêt et codeur. Également, il n'est pas techniquement judicieux d'associer un dispositif antiretour à un moteur synchrone.

* En fonction de l'option, le tambour moteur est rallongé de 50 – 70 mm.

TAMBOUR MOTEUR

SÉRIE DM

DM 0113

Variantes de matériaux

Pour le tambour moteur et le raccordement électrique, les composants suivants sont disponibles :

Composants	Variante	Aluminium	Acier doux	Acier inoxydable	Laiton/nickel	Technopolymère
Virole	Bombée		●	●		
	Cylindrique		●	●		
	Cylindrique + clavette pour pignons à chaîne		●	●		
Flasques d'extrémité	Standard	●		●		
Axe	Standard			●		
	Filetage traversant			●		
Réducteur	Réducteur planétaire		●			
Raccordement électrique	Presse-étoupe droit			●	●	●
	Presse-étoupe droit hygiénique			●		
	Presse-étoupe coudé			●		●
	Boîte à bornes	●		●		●
	PLUG/presse-étoupe droit hygiénique			●		
	PLUG/presse étoupe coudé hygiénique			●		
	Presse étoupe coudé hygiénique			●		
Bobinage du moteur	Moteur asynchrone					
	Moteur synchrone					
Joint externe	PTFE					

Variantes de moteurs

Données mécaniques pour moteurs synchrones avec réducteur en acier

P_N [W]	n_p	gs	i	v [m/s]	n_A [min ⁻¹]	M_A [Nm]	F_N [N]	M_{MAX}/M_A	FW_{MIN} [mm]	SL_{MIN} [mm]
300	8	3	120	0,15	25,0	98,8	1740	1,6	228	221
300	8	3	100	0,18	30,0	82,3	1450	2	228	221
300	8	3	80	0,22	37,5	65,8	1160	2,5	228	221
300	8	2	63	0,28	47,6	54,6	962	3	208	201

TAMBOUR MOTEUR SÉRIE DM DM 0113

P_N [W]	n_p	gs	i	v [m/s]	n_A [min ⁻¹]	M_A [Nm]	F_N [N]	M_{MAX}/M_A	FW_{MIN} [mm]	SL_{MIN} [mm]
300	8	2	45	0,40	66,7	39,0	687	3	208	201
300	8	2	36	0,49	83,3	31,2	550	3	208	201
300	8	2	30	0,59	100,0	26,0	458	3	208	201
300	8	2	24	0,74	125,0	20,8	366	3	208	201
300	8	2	20	0,89	150,0	17,3	305	3	208	201
300	8	2	16	1,11	187,5	13,9	244	3	208	201
300	8	2	12	1,48	250,0	10,4	183	3	208	201
300	8	1	9	1,98	333,3	8,2	145	3	208	201
300	8	1	6	2,97	500,0	5,5	96	3	208	201
700	8	2	63	0,28	47,6	126,8	2234	1,3	258	251
700	8	2	45	0,40	66,7	90,6	1596	1,8	258	251
700	8	2	36	0,49	83,3	72,5	1277	1,4	258	251
700	8	2	30	0,59	100,0	60,4	1064	1,7	258	251
700	8	2	24	0,74	125,0	48,3	851	2	258	251
700	8	2	20	0,89	150,0	40,3	709	2,5	258	251
700	8	2	16	1,11	187,5	32,2	567	3	258	251
700	8	2	12	1,48	250,0	24,2	426	3	258	251
700	8	1	9	1,98	333,3	19,1	336	3	258	251
700	8	1	6	2,97	500,0	12,7	224	3	258	251
1100	8	2	36	0,49	83,3	113,7	2004	1,4	288	281
1100	8	2	30	0,59	100,0	94,8	1670	1,6	288	281
1100	8	2	24	0,74	125,0	75,8	1336	2	288	281
1100	8	2	20	0,89	150,0	63,2	1113	2,5	288	281
1100	8	2	16	1,11	187,5	50,5	891	3	288	281
1100	8	2	12	1,48	250,0	37,9	668	3	288	281
1100	8	1	9	1,98	333,3	29,9	527	3	288	281
1100	8	1	6	2,97	500,0	20,0	352	3	288	281

P_N = puissance nominale
 n_p = nombre de pôles
gs = trains des réducteurs

i = rapport de réduction
v = vitesse
 n_A = vitesse de rotation nominale
de la virole

M_A = couple nominal du tambour moteur
 F_N = force tangentielle nominale du tambour moteur
 M_{MAX}/M_A = rapport entre le couple d'accélération max. et le couple nominal
 FW_{MIN} = longueur de tambour minimale
 SL_{MIN} = longueur de virole minimale

TAMBOUR MOTEUR

SÉRIE DM

DM 0113

Données électriques pour moteurs synchrones

P_N [W]	n_p	U_N [V]	I_N [A]	I_0 [A]	I_{MAX} [A]	f_N [Hz]	η	n_N [tr/min]	J_R [kgcm ²]	M_N [Nm]	M_0 [Nm]	M_{MAX} [Nm]	R_p [Ω]	L_{SD} [mH]	L_{SQ} [mH]	k_e [V/krpm]	T_e [ms]	k_{TN} [Nm/A]	U_{SH} [V]
300	8	230	1,25	1,25	3,75	200	0,85	3000	2,1	0,96	0,96	2,88	12,53	5,5	10,2	50,34	1,78	0,76	3,92
300	8	400	0,72	0,72	2,16	200	0,85	3000	2,1	0,96	0,96	2,88	37,60	16,5	30,7	87,20	1,78	1,32	6,77
700	8	230	2,67	2,67	8,01	200	0,89	3000	6,29	2,23	2,23	6,69	2,63	2,5	4,4	55,48	3,57	0,84	1,76
700	8	400	1,54	1,54	4,62	200	0,89	3000	6,29	2,23	2,23	6,69	7,90	7,4	13,3	96,10	3,57	1,45	3,04
1100	8	230	3,97	3,97	11,91	200	0,92	3000	8,38	3,50	3,50	10,5	1,89	1,9	3,2	56,52	3,39	0,88	1,88
1100	8	400	2,29	2,29	6,87	200	0,92	3000	8,38	3,50	3,50	10,5	5,66	5,8	9,6	97,90	3,39	1,53	3,24

P_N = puissance nominale

n_p = nombre de pôles

U_N = tension nominale

I_N = intensité nominale

I_0 = courant à l'arrêt

I_{MAX} = courant maximum

f_N = fréquence nominale

η = rendement

n_N = vitesse de rotation nominale du rotor

J_R = moment d'inertie du rotor

M_N = couple nominal du rotor

M_0 = couple à l'arrêt

M_{MAX} = couple maximum

R_p = résistance phase-phase

L_{SD} = inductance axe d

L_{SQ} = inductance axe q

k_e = FCEM (constante de force contre électromotrice)

T_e = constante de temps électrique

k_{TN} = constante de couple

U_{SH} = tension de chauffage

Données mécaniques pour moteurs synchrones avec réducteur en acier sans huile

P_N [W]	n_p	g_s	i	v [m/s]	n_A [min ⁻¹]	M_A [Nm]	F_N [N]	M_{MAX}/M_A	FW_{MIN} [mm]	SL_{MIN} [mm]
190	8	3	120	0,15	25,0	62,2	1096	1,6	228	221
190	8	3	100	0,18	30,0	51,9	914	2	228	221
190	8	3	80	0,22	37,5	41,5	731	2,5	228	221
190	8	2	63	0,28	47,6	34,4	606	3	208	201
190	8	2	45	0,40	66,7	24,6	433	3	208	201
190	8	2	36	0,49	83,3	19,6	346	3	208	201
190	8	2	30	0,59	100,0	16,4	289	3	208	201
190	8	2	24	0,74	125,0	13,1	231	3	208	201
190	8	2	20	0,89	150,0	10,9	192	3	208	201
190	8	2	16	1,11	187,5	8,7	154	3	208	201
190	8	2	12	1,48	250,0	6,5	115	3	208	201
190	8	1	9	1,98	333,3	5,2	91	3	208	201
190	8	1	6	2,97	500,0	3,4	61	3	208	201

TAMBOUR MOTEUR SÉRIE DM DM 0113

P_N [W]	n_p	gs	i	v [m/s]	n_A [min ⁻¹]	M_A [Nm]	F_N [N]	M_{MAX}/M_A	FW_{MIN} [mm]	SL_{MIN} [mm]
440	8	2	63	0,28	47,6	79,6	1403	1,3	258	251
440	8	2	45	0,40	66,7	56,9	1002	1,8	258	251
440	8	2	36	0,49	83,3	45,5	802	2,2	258	251
440	8	2	30	0,59	100,0	37,9	668	2,6	258	251
440	8	2	24	0,74	125,0	30,3	534	3	258	251
440	8	2	20	0,89	150,0	25,3	445	3	258	251
440	8	2	16	1,11	187,5	20,2	356	3	258	251
440	8	2	12	1,48	250,0	15,2	267	3	258	251
440	8	1	9	1,98	333,3	12,0	211	3	258	251
440	8	1	6	2,97	500,0	8,0	141	3	258	251
700	8	2	36	0,49	83,3	72,5	1277	2,2	288	281
700	8	2	30	0,59	100,0	60,4	1064	2,6	288	281
700	8	2	24	0,74	125,0	48,3	851	3	288	281
700	8	2	20	0,89	150,0	40,3	709	3	288	281
700	8	2	16	1,11	187,5	32,2	567	3	288	281
700	8	2	12	1,48	250,0	24,2	426	3	288	281
700	8	1	9	1,98	333,3	19,1	336	3	288	281
700	8	1	6	2,97	500,0	12,7	224	3	288	281

P_N = puissance nominale
 n_p = nombre de pôles
gs = trains des réducteurs

i = rapport de réduction
v = vitesse
 n_A = vitesse de rotation nominale
de la virole

M_A = couple nominal du tambour moteur
 F_N = force tangentielle nominale du tambour moteur
 M_{MAX}/M_A = rapport entre le couple d'accélération max. et le couple nominal

FW_{MIN} = longueur de tambour minimale
 SL_{MIN} = longueur de virole minimale

TAMBOUR MOTEUR

SÉRIE DM

DM 0113

Données électriques pour moteurs synchrones sans huile

P_N [W]	n_p	U_N [V]	I_N [A]	I_0 [A]	I_{MAX} [A]	f_N [Hz]	η	n_N [tr/min]	J_R [kgcm ²]	M_N [Nm]	M_0 [Nm]	M_{MAX} [Nm]	R_p [Ω]	L_{SD} [mH]	L_{SQ} [mH]	k_e [V/krpm]	T_e [ms]	k_{TN} [Nm/A]	U_{SH} [V]
190	8	230	0,80	0,80	2,40	200	0,88	3000	2,1	0,60	0,60	1,80	12,53	5,5	10,2	50,34	1,78	0,76	2,51
190	8	400	0,46	0,46	1,38	200	0,88	3000	2,1	0,60	0,60	1,80	37,60	16,5	30,7	87,20	1,78	1,32	4,32
440	8	230	1,77	1,77	5,31	200	0,87	3000	6,29	1,40	1,40	4,20	2,63	2,5	4,4	55,48	3,57	0,84	1,16
440	8	400	1,02	1,02	3,06	200	0,87	3000	6,29	1,40	1,40	4,20	7,90	7,4	13,3	96,10	3,57	1,45	2,01
700	8	230	2,55	2,55	7,65	200	0,94	3000	8,38	2,23	2,23	6,69	1,89	1,9	3,2	56,52	3,39	0,88	1,20
700	8	400	1,47	1,47	4,41	200	0,94	3000	8,38	2,23	2,23	6,69	5,66	5,8	9,6	97,90	3,39	1,53	2,08

P_N = puissance nominale

n_p = nombre de pôles

U_N = tension nominale

I_N = intensité nominale

I_0 = courant à l'arrêt

I_{MAX} = courant maximum

f_N = fréquence nominale

η = rendement

n_N = vitesse de rotation nominale du rotor

J_R = moment d'inertie du rotor

M_N = couple nominal du rotor

M_0 = couple à l'arrêt

M_{MAX} = couple maximum

R_p = résistance phase-phase

L_{SD} = inductance axe d

L_{SQ} = inductance axe q

k_e = FCEM (constante de force contre électromotrice)

T_e = constante de temps électrique

k_{TN} = constante de couple

U_{SH} = tension de chauffage

TAMBOUR MOTEUR SÉRIE DM DM 0113

Données mécaniques pour moteur asynchrone triphasé avec réducteur en acier

P_N [W]	n_p	gs	i	v [m/s]	n_A [min ⁻¹]	M_A [Nm]	F_N [N]	FW_{MIN} [mm]	SL_{MIN} [mm]
160	4	3	168	0,05	8,3	157,0	2 767	277	270
160	4	3	150	0,06	9,3	140,2	2 470	277	270
160	4	3	120	0,07	11,6	112,1	1 976	277	270
160	4	2	73,8	0,11	18,9	72,6	1 279	257	250
160	4	2	63	0,13	22,2	62,0	1 092	257	250
160	4	2	45	0,18	31,0	44,3	780	257	250
160	4	2	36	0,23	38,8	35,4	624	257	250
160	4	2	30	0,28	46,6	29,5	520	257	250
160	4	2	27	0,31	51,7	26,6	468	257	250
160	4	2	24	0,35	58,2	23,6	416	257	250
160	4	2	20	0,41	69,9	19,7	347	257	250
160	4	2	16	0,52	87,3	15,7	277	257	250
160	4	2	12	0,69	116,4	11,8	208	257	250
160	4	1	9	0,92	155,2	9,3	164	257	250
225	2	2	73,8	0,22	37,4	52,0	915	257	250
225	2	2	63	0,26	43,8	44,3	781	257	250
225	2	2	45	0,36	61,3	31,7	558	257	250
225	2	2	36	0,46	76,6	25,3	447	257	250
225	2	2	30	0,55	91,9	21,1	372	257	250
225	2	2	27	0,61	102,1	19,0	335	257	250
225	2	2	24	0,68	114,9	16,9	298	257	250
225	2	2	20	0,82	137,9	14,1	248	257	250
225	2	2	16	1,02	172,4	11,3	198	257	250
225	2	2	12	1,37	229,8	8,4	149	257	250
225	2	1	9	1,82	306,4	6,7	118	257	250
300	4	2	63	0,13	21,8	118,8	2 094	307	300
300	4	2	45	0,18	30,5	84,9	1 496	307	300
300	4	2	36	0,23	38,1	67,9	1 197	307	300
300	4	2	30	0,27	45,7	56,6	997	307	300
300	4	2	27	0,30	50,8	50,9	897	307	300
300	4	2	24	0,34	57,1	45,3	798	307	300
300	4	2	20	0,41	68,6	37,7	665	307	300

Série DL

Série DM

Série DP

Conseils d'utilisation

TAMBOUR MOTEUR

SÉRIE DM

DM 0113



P_N [W]	n_p	gs	i	v [m/s]	n_A [min ⁻¹]	M_A [Nm]	F_N [N]	FW_{MIN} [mm]	SL_{MIN} [mm]
300	4	2	16	0,51	85,7	30,2	532	307	300
370	2	2	73,8	0,22	37,7	84,6	1 491	307	300
370	2	2	63	0,26	44,1	72,2	1 272	307	300
370	2	2	49,2	0,34	56,5	56,4	994	307	300
370	2	2	45	0,37	61,8	51,6	909	307	300
370	2	2	42	0,39	66,2	48,1	848	307	300
370	2	2	36	0,46	77,2	41,3	727	307	300
370	2	2	32,8	0,50	84,7	37,6	662	307	300
370	2	2	30	0,55	92,6	34,4	606	307	300
370	2	2	27	0,61	102,9	30,9	545	307	300
370	2	2	24	0,69	115,8	27,5	485	307	300
370	2	2	20	0,83	139,0	22,9	404	307	300
370	2	2	18	0,92	154,4	20,6	364	307	300
370	2	2	16	1,03	173,7	18,3	323	307	300
370	2	2	12	1,38	231,6	13,8	242	307	300
370	2	1	9	1,83	308,8	10,9	191	307	300
550	2	2	42	0,40	67,0	70,9	1 249	317	310
550	2	2	36	0,46	78,1	60,8	1 071	317	310
550	2	2	32,8	0,51	85,8	55,4	975	317	310
550	2	2	30	0,56	93,8	50,6	892	317	310
550	2	2	27	0,62	104,2	45,6	803	317	310
550	2	2	24	0,70	117,2	40,5	714	317	310
550	2	2	20	0,84	140,7	33,8	595	317	310
550	2	2	16	1,04	175,8	27,0	476	317	310
550	2	2	12	1,39	234,4	20,3	357	317	310
550	2	1	9	1,86	312,6	16,0	282	317	310

P_N = puissance nominale
 n_p = nombre de pôles
 gs = trains des réducteurs
 i = rapport de réduction
 v = vitesse

n_A = vitesse de rotation nominale de la virole
 M_A = couple nominal du tambour moteur
 F_N = force tangentielle nominale du tambour moteur
 FW_{MIN} = longueur de tambour minimale
 SL_{MIN} = longueur de virole minimale

TAMBOUR MOTEUR

SÉRIE DM

DM 0113

Données électriques pour moteur asynchrone triphasé

P_N [W]	n_p	n_N [min ⁻¹]	f_N [Hz]	U_N [V]	I_N [A]	$\cos\varphi$	η	J_R [kgcm ²]	I_s/I_N	M_s/M_N	M_B/M_N	M_P/M_N	M_N [Nm]	R_M [Ω]	$U_{SH\Delta}$ [V]	U_{SHY} [V]
160	4	1397	50	400	0,54	0,70	0,61	3,51	3,05	1,92	2,13	1,92	1,09	64,0		36,3
160	4	1397	50	230	0,94	0,70	0,61	3,51	3,05	1,92	2,13	1,92	1,09	64,0	21,1	
225	2	2758	50	400	0,56	0,86	0,67	2,28	4,32	2,57	2,62	2,57	0,78	39,3		28,4
225	2	2758	50	230	0,96	0,86	0,68	2,28	4,32	2,57	2,62	2,57	0,78	39,3	16,2	
300	4	1371	50	400	0,81	0,76	0,70	6,22	3,28	1,8	1,95	1,8	2,09	33,45		30,9
300	4	1371	50	230	1,40	0,76	0,71	6,22	3,28	1,8	1,95	1,8	2,10	33,45	17,8	
370	2	2779	50	400	0,82	0,87	0,75	4,03	5,47	2,91	2,91	2,88	1,27	17,65		18,9
370	2	2779	50	230	1,42	0,87	0,75	4,03	5,47	2,91	2,91	2,88	1,27	17,65	10,9	
550	2	2813	50	400	1,23	0,85	0,76	4,98	5,77	3,27	3,27	3,15	1,87	13,0		20,4
550	2	2813	50	230	2,13	0,85	0,76	4,98	5,77	3,27	3,27	3,15	1,87	13,0	11,8	

P_N = puissance nominale
 n_p = nombre de pôles
 n_N = vitesse nominale du rotor
 f_N = fréquence nominale
 U_N = tension nominale
 I_N = intensité nominale
 $\cos\varphi$ = facteur de puissance
 η = rendement
 J_R = moment d'inertie du rotor

I_s/I_N = rapport courant de démarrage – intensité nominale
 M_s/M_N = rapport couple de démarrage – couple nominal
 M_B/M_N = rapport couple de décrochage – couple nominal
 M_P/M_N = rapport couple min. pendant le démarrage – couple nominal
 M_N = couple nominal du rotor
 R_M = résistance de conducteur
 $U_{SH\Delta}$ = tension de chauffage en montage en triangle
 U_{SHY} = tension de chauffage en montage en étoile

TAMBOUR MOTEUR

SÉRIE DM

DM 0113

Données mécaniques pour moteur asynchrone monophasé avec réducteur en acier

P_N [W]	n_p	gs	i	v [m/s]	n_A [1/min]	M_A [Nm]	F_N [N]	FW_{MIN} [mm]	SL_{MIN} [mm]
250	4	2	45	0,18	30,2	71,5	1265	307	300
250	4	2	36	0,22	37,8	57,2	1012	307	300
250	4	2	30	0,27	45,3	47,7	843	307	300
250	4	2	27	0,3	50,4	42,9	759	307	300
250	4	2	24	0,34	56,7	38,1	675	307	300
250	4	2	20	0,4	68	31,8	562	307	300
250	4	2	16	0,5	85	25,4	450	307	300
250	4	2	12	0,67	113,3	19,1	337	307	300

P_N	= puissance nominale	n_A	= vitesse de rotation nominale de la virole
n_p	= nombre de pôles	M_A	= couple nominal du tambour moteur
gs	= trains des réducteurs	F_N	= force tangentielle nominale du tambour moteur
i	= rapport de réduction	FW_{MIN}	= longueur de tambour minimale
v	= vitesse	SL_{MIN}	= longueur de virole minimale

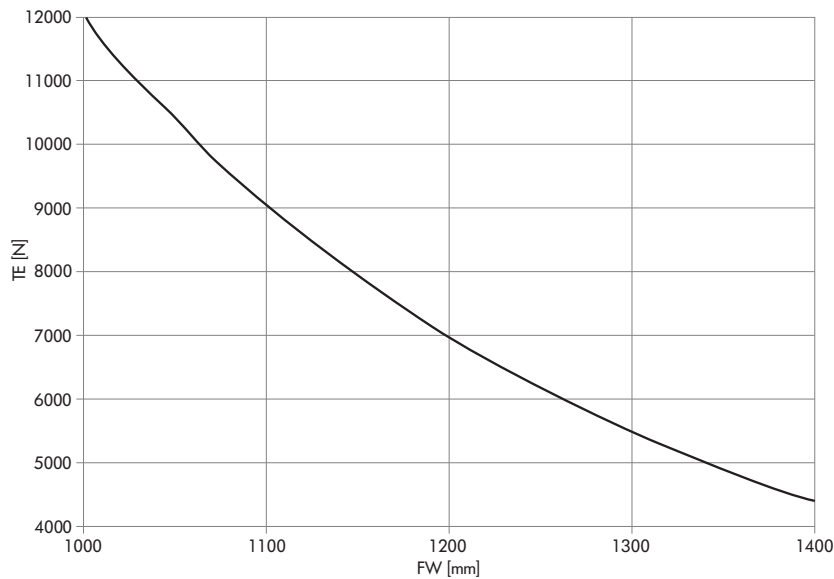
Données électriques pour moteur asynchrone monophasé

P_N [W]	n_p	n_N [min ⁻¹]	f_N [Hz]	U_N [V]	I_N [A]	cos ϕ	η	J_R [kgcm ²]	I_S/I_N	M_S/M_N	M_B/M_N	M_P/M_N	M_N [Nm]	R_p [Ω]	U_{SH-} [V CC]	C_R [μ F]
250	4	1360	50	230	2,4	0,97	0,47	7,2	1,25	1,1	1,1	1,1	1,76	12,7	22	12

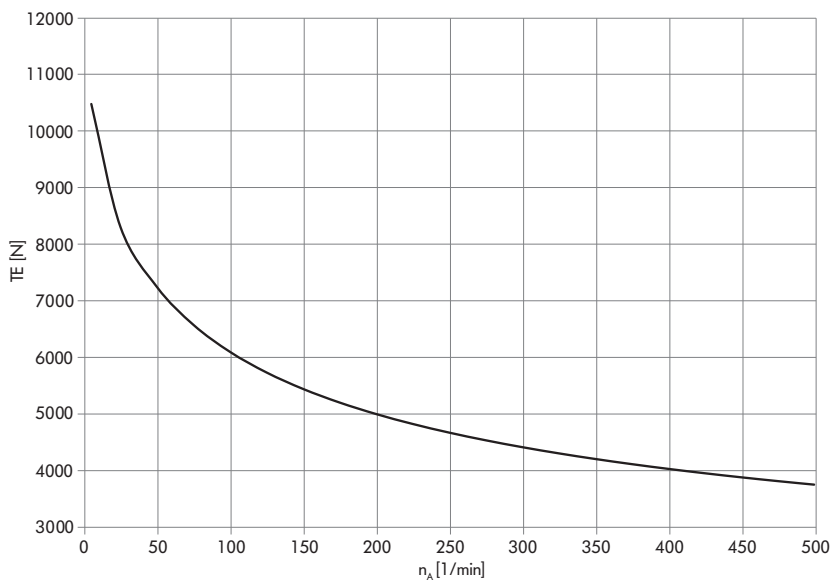
P_N	= puissance nominale	I_S/I_N	= rapport courant de démarrage – intensité nominale
n_p	= nombre de pôles	M_S/M_N	= rapport couple de démarrage – couple nominal
n_N	= vitesse nominale du rotor	M_B/M_N	= rapport couple de décrochage – couple nominal
f_N	= fréquence nominale	M_P/M_N	= rapport couple min. pendant le démarrage – couple nominal
U_N	= tension nominale	M_N	= couple nominal du rotor
I_N	= intensité nominale	R_p	= résistance phase-phase
cos ϕ	= facteur de puissance	U_{SH-}	= tension de chauffage en monophasé
η	= rendement	C_R	= taille du condensateur
J_R	= moment d'inertie du rotor		

Diagrammes des charges radiales

Charge radiale en fonction de la longueur de tambour



Charge radiale en fonction de la vitesse de rotation nominale de la virole



Remarque : la valeur exacte de la charge radiale maximale admissible se calcule à l'aide de la vitesse de rotation du tambour moteur. Lors du choix d'un moteur, vérifier que la valeur TE maximale admissible de la longueur de tambour souhaitée (FW) convient à l'application. Les diagrammes des charges radiales s'appliquent uniquement aux axes normaux.

- TE = charge radiale
- n_A = vitesse de rotation nominale de la virole
- FW = longueur de tambour

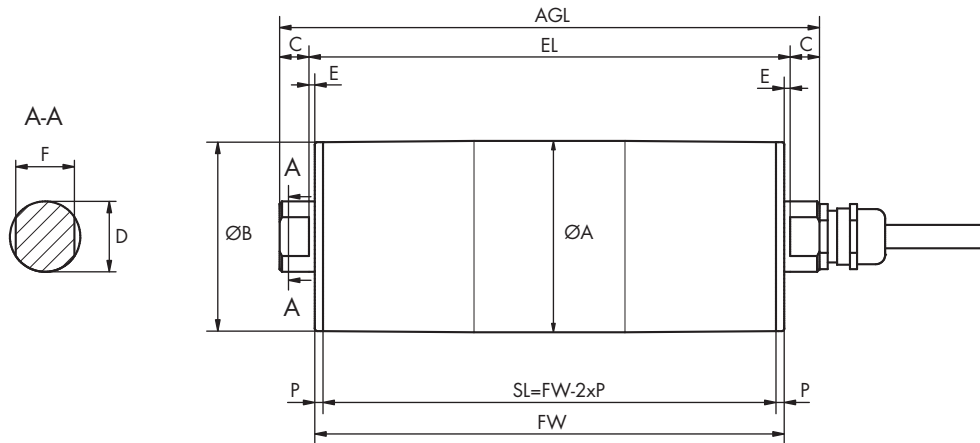
TAMBOUR MOTEUR

SÉRIE DM

DM 0113

Dimensions

Tambour moteur



Type		A [mm]	B [mm]	C [mm]	D [mm]	E [mm]	F [mm]	P [mm]	SL [mm]	EL [mm]	AGL [mm]
DM 0113 bombée	Standard	113,5	112	25	30	6,5	25	3,5	FW - 7	FW + 13	FW + 63
	En option	113,5	112	25	25	6,5	20	3,5	FW - 7	FW + 13	FW + 63
DM 0113 cylindrique	Standard	112	112	25	30	6,5	25	3,5	FW - 7	FW + 13	FW + 63
	En option	112	112	25	25	6,5	20	3,5	FW - 7	FW + 13	FW + 63
DM 0113 cylindrique + clavette	Standard	113	113	25	30	6,5	25	3,5	FW - 7	FW + 13	FW + 63
	En option	113	113	25	25	6,5	20	3,5	FW - 7	FW + 13	FW + 63

TAMBOUR MOTEUR SÉRIE DM DM 0113

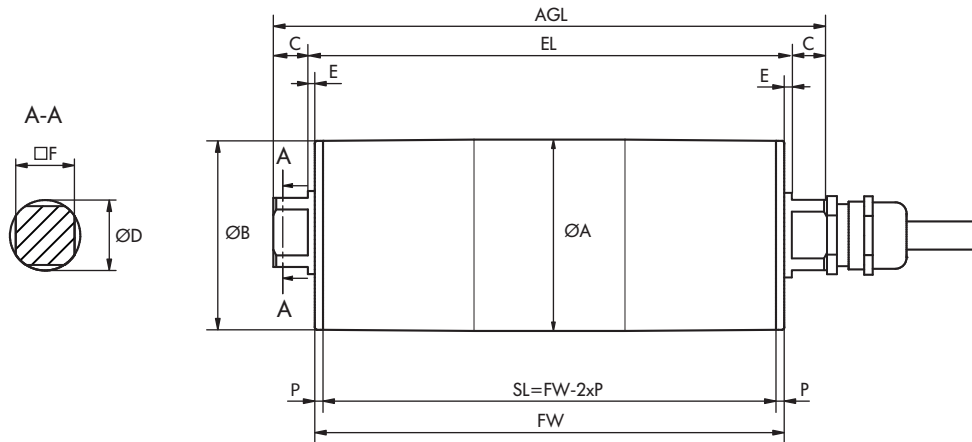


Fig.: Arbre carré

Type		A [mm]	B [mm]	C [mm]	D [mm]	E [mm]	F [mm]	P [mm]	SL [mm]	EL [mm]	AGL [mm]
DM 0113 bombée	Standard	113,5	112	25	30	6,5	25	3,5	FW - 7	FW + 13	FW + 63
DM 0113 cylindrique	Standard	112	112	25	30	6,5	25	3,5	FW - 7	FW + 13	FW + 63
DM 0113 cylindrique + clavette	Standard	113	113	25	30	6,5	25	3,5	FW - 7	FW + 13	FW + 63

TAMBOUR MOTEUR

SÉRIE DM

DM 0138



Fonctionnel, évolutif et ultra sophistiqué : le nouveau tambour moteur DM 0138 facilite la construction d'un système de convoyage parfaitement individualisé. Il est conçu pour répondre aux applications industrielles dont les exigences sont les plus poussées et adapté aux charges radiales engendrées par l'élongation des bandes transporteuses.

Avec un spectre de vitesses plus étendu, le DM 0138 couvre tous les domaines d'application. La solution de connexion « Plug-and-Play » intelligente simplifie l'installation. Chaque moteur est éprouvé et contrôlé et présente un tel niveau de modularité qu'il peut être produit et livré dans le monde entier dans de très brefs délais.

La construction modulaire du DM 0138 permet d'associer librement les différents groupes de composants tels que l'axe, le flasque d'extrémité, la virole ou le réducteur en acier et de répondre ainsi parfaitement aux exigences d'une application donnée. De plus, différentes options sont disponibles : codeurs, freins, dispositif antiretour, revêtements caoutchouc, etc., ainsi que différents accessoires.

Le concept de plateforme du DM 0138 lui permet de couvrir toutes les applications de logistique interne pour l'agroalimentaire ainsi que les applications industrielles, la distribution ou encore les aéroports.



Caractéristiques techniques

	Moteur asynchrone	Moteur synchrone à aimant permanent CA
Classe d'isolation du bobinage moteur	Classe F, IEC 34 (VDE 0530)	Classe F, IEC 34 (VDE 0530)
Tension	230/400 V ± 5 % (IEC 34/38) La plupart des tensions et fréquences internationales sont disponibles sur demande.	230 ou 400 V
Fréquence	50 Hz	200 Hz
Joint d'axe	NBR	NBR
Classe de protection moteur*	IP69K	IP69K
Protection thermique	Commutateur bimétallique	Commutateur bimétallique
Mode de fonctionnement	S1	S1
Température ambiante, moteur triphasé	+2 à +40 °C Plages de températures inférieures sur demande	+2 à +40 °C Plages de températures inférieures sur demande
Température ambiante, moteur triphasé pour applications avec bandes à entraînement positif ou sans bande	De +2 à +25 °C	De +2 à +40 °C

* Le type de protection des presse-étoupes peut varier.

Variantes et accessoires

Revêtements caoutchouc	Revêtement caoutchouc pour bandes à entraînement par friction Revêtement caoutchouc pour bandes en plastique modulaires Revêtement caoutchouc pour bandes thermoplastiques à entraînement positif
Transmission de force	Pignons
Options	Dispositif antiretour Frein d'arrêt électromagnétique et redresseur* Codeur* Équilibrage Connexion par PLUG*
Huiles	Huiles de qualité alimentaire (NSF H1)
Certificat	Certificats de sécurité cULus
Accessoires	Tambours de renvoi ; rouleaux de manutention ; paliers-supports de montage ; câbles ; convertisseurs

Il n'est pas possible de combiner frein d'arrêt et codeur. Également, il n'est pas techniquement judicieux d'associer un dispositif antiretour à un moteur synchrone.

* En fonction de l'option, le tambour moteur est rallongé de 50 – 70 mm.

TAMBOUR MOTEUR

SÉRIE DM

DM 0138

Variantes de matériaux

Pour le tambour moteur et le raccordement électrique, les composants suivants sont disponibles :

Composants	Variante	Aluminium	Acier doux	Acier inoxydable	Laiton/nickel	Technopolymère
Virole	Bombée		●	●		
	Cylindrique		●	●		
	Cylindrique + clavette pour pignons à chaîne		●	●		
Flasques d'extrémité	Standard	●		●		
Axe	Standard			●		
	Filetage traversant			●		
Réducteur	Réducteur planétaire		●			
Raccordement électrique	Presse-étoupe droit			●	●	●
	Presse-étoupe droit hygiénique			●		
	Presse-étoupe coudé			●		●
	Boîte à bornes	●		●		●
	PLUG/presse-étoupe droit hygiénique			●		
	PLUG/presse-étoupe coudé hygiénique			●		
	Presse-étoupe coudé hygiénique			●		
Bobinage du moteur	Moteur asynchrone					
	Moteur synchrone					
Joint externe	PTFE					

Variantes de moteurs

Données mécaniques pour moteurs synchrones avec réducteur en acier

P_N [W]	n_p	gs	i	v [m/s]	n_A [min ⁻¹]	M_A [Nm]	F_N [N]	M_{MAX}/M_A	FW_{MIN} [mm]	SL_{MIN} [mm]
1800	8	2	30	0,72	100,0	155,1	2248	1,35	357	350
1800	8	2	27	0,80	111,1	139,6	2024	1,55	357	350
1800	8	2	24	0,90	125,0	124,1	1799	1,65	357	350
1800	8	2	20	1,08	150,0	103,4	1499	2,3	357	350
1800	8	2	16	1,35	187,5	82,7	1199	2,8	357	350
1800	8	2	12	1,81	250,0	62,1	899	3	357	350
1800	8	1	9	2,41	333,3	49,0	710	3	357	350

P_N	= puissance nominale	M_A	= couple nominal du tambour moteur
n_p	= nombre de pôles	F_N	= force tangentielle nominale du tambour moteur
gs	= trains des réducteurs	M_{MAX}/M_A	= rapport entre le couple d'accélération max. et le couple nominal
i	= rapport de réduction	FW_{MIN}	= longueur de tambour minimale
v	= vitesse	SL_{MIN}	= longueur de virole minimale
n_A	= vitesse de rotation nominale de la virole		

Données électriques pour moteurs synchrones

P_N [W]	n_p	U_N [V]	I_N [A]	I_0 [A]	I_{MAX} [A]	f_N [Hz]	η	n_N [tr/min]	J_R [kgcm ²]	M_N [Nm]	M_0 [Nm]	M_{MAX} [Nm]	R_p [Ω]	L_{SD} [mH]	L_{SQ} [mH]	k_e [V/krpm]	T_e [ms]	k_{TN} [Nm/A]	U_{SH} [V]
1800	8	230	5,94	5,94	17,82	200	0,85	3000	15,2	5,73	5,73	17,19	1,33	3,9	5,6	63,62	15,58	0,96	1,98
1800	8	400	3,43	3,43	10,29	200	0,85	3000	15,2	5,73	5,73	17,19	4,00	11,6	16,9	110,20	15,58	1,67	3,43

P_N	= puissance nominale	M_N	= couple nominal du rotor
n_p	= nombre de pôles	M_0	= couple à l'arrêt
U_N	= tension nominale	M_{MAX}	= couple maximum
I_N	= intensité nominale	R_p	= résistance phase-phase
I_0	= courant à l'arrêt	L_{SD}	= inductance axe d
I_{MAX}	= courant maximum	L_{SQ}	= inductance axe q
f_N	= fréquence nominale	k_e	= FCEM (constante de force contre électromotrice)
η	= rendement	T_e	= constante de temps électrique
n_N	= vitesse de rotation nominale du rotor	k_{TN}	= constante de couple
J_R	= moment d'inertie du rotor	U_{SH}	= tension de chauffage

TAMBOUR MOTEUR

SÉRIE DM

DM 0138

Données mécaniques pour moteurs synchrones avec réducteur en acier sans huile

P_N [W]	n_p	gs	i	v [m/s]	n_A [min ⁻¹]	M_A [Nm]	F_N [N]	M_{MAX}/M_A	FW_{MIN} [mm]	SL_{MIN} [mm]
1000	8	2	49,2	0,44	61,0	141,2	2046	1,6	357	350
1000	8	2	45	0,48	66,7	129,1	1872	1,8	357	350
1000	8	2	42	0,52	71,4	120,5	1747	1,9	357	350
1000	8	2	36	0,60	83,3	103,3	1497	2,2	357	350
1000	8	2	30	0,72	100,0	86,1	1248	2,7	357	350
1000	8	2	27	0,80	111,1	77,5	1123	3	357	350
1000	8	2	24	0,90	125,0	68,9	998	3	357	350
1000	8	2	20	1,08	150,0	57,4	832	3	357	350
1000	8	2	16	1,35	187,5	45,9	665	3	357	350
1000	8	2	12	1,81	250,0	34,4	499	3	357	350
1000	8	1	9	2,41	333,3	27,2	394	3	357	350

P_N	= puissance nominale	M_A	= couple nominal du tambour moteur
n_p	= nombre de pôles	F_N	= force tangentielle nominale du tambour moteur
gs	= trains des réducteurs	M_{MAX}/M_A	= rapport entre le couple d'accélération max. et le couple nominal
i	= rapport de réduction	FW_{MIN}	= longueur de tambour minimale
v	= vitesse	SL_{MIN}	= longueur de virole minimale
n_A	= vitesse de rotation nominale de la virole		

Données électriques pour moteurs synchrones sans huile

P_N [W]	n_p	U_N [V]	I_N [A]	I_0 [A]	I_{MAX} [A]	f_N [Hz]	η	n_N [tr/min]	J_R [kgcm ²]	M_N [Nm]	M_0 [Nm]	M_{MAX} [Nm]	R_p [Ω]	L_{SD} [mH]	L_{SQ} [mH]	k_e [V/krpm]	T_e [ms]	k_{TN} [Nm/A]	U_{SH} [V]
1000	8	230	3,36	3,36	10,08	200	0,89	3000	15,2	3,18	3,18	9,54	1,33	3,9	5,6	63,62	15,58	0,96	1,12
1000	8	400	1,94	1,94	5,82	200	0,89	3000	15,2	3,18	3,18	9,54	4,00	11,6	16,9	110,20	15,58	1,67	1,94

P_N	= puissance nominale	M_N	= couple nominal du rotor
n_p	= nombre de pôles	M_0	= couple à l'arrêt
U_N	= tension nominale	M_{MAX}	= couple maximum
I_N	= intensité nominale	R_p	= résistance phase-phase
I_0	= courant à l'arrêt	L_{SD}	= inductance axe d
I_{MAX}	= courant maximum	L_{SQ}	= inductance axe q
f_N	= fréquence nominale	k_e	= FCEM (constante de force contre électromotrice)
η	= rendement	T_e	= constante de temps électrique
n_N	= vitesse de rotation nominale du rotor	k_{TN}	= constante de couple
J_R	= moment d'inertie du rotor	U_{SH}	= tension de chauffage

TAMBOUR MOTEUR SÉRIE DM DM 0138

Données mécaniques pour moteur asynchrone triphasé avec réducteur en acier

P_N [W]	n_p	gs	i	v [m/s]	n_A [min ⁻¹]	M_A [Nm]	F_N [N]	FW_{MIN} [mm]	SL_{MIN} [mm]
160	4	3	252	0,04	5,5	238	3454	307	300
160	4	3	150	0,07	9,2	142	2056	307	300
160	4	3	120	0,08	11,5	113	1645	307	300
160	4	3	100	0,1	13,9	95	1371	307	300
370	4	2	73,8	0,14	18,8	169	2452	307	300
370	4	2	63	0,16	22,0	144	2093	307	300
370	4	2	49,2	0,2	28,2	113	1635	307	300
370	4	2	42	0,24	33,1	96	1395	307	300
370	4	2	36	0,28	38,6	83	1196	307	300
370	4	2	30	0,33	46,3	69	997	307	300
370	4	2	27	0,37	51,4	62	897	307	300
370	4	2	24	0,42	57,9	55	797	307	300
370	4	2	20	0,5	69,5	46	664	307	300
370	4	2	16	0,63	86,8	37	532	307	300
370	4	2	12	0,84	115,8	28	399	307	300
370	4	1	9	1,11	154,3	22	315	307	300
550	2	2	73,8	0,28	38,7	123	1776	307	300
550	2	2	63	0,33	45,3	105	1516	307	300
550	2	2	49,2	0,42	58,0	82	1184	307	300
550	2	2	42	0,49	68,0	70	1011	307	300
550	2	2	36	0,57	79,3	60	866	307	300
550	2	2	30	0,69	95,2	50	722	307	300
550	2	2	27	0,76	105,7	45	650	307	300
550	2	2	24	0,86	119,0	40	578	307	300
550	2	2	20	1,03	142,8	33	481	307	300
550	2	2	16	1,29	178,4	27	385	307	300
550	2	2	12	1,72	237,9	20	289	307	300
550	2	1	9	2,29	317,2	16	228	307	300

Série DL

Série DM

Série DP

Conseils d'utilisation

TAMBOUR MOTEUR

SÉRIE DM

DM 0138



P_N [W]	n_p	gs	i	v [m/s]	n_A [min ⁻¹]	M_A [Nm]	F_N [N]	FW_{MIN} [mm]	SL_{MIN} [mm]
750	4	2	42	0,24	33,3	194	2807	357	350
750	4	2	36	0,28	38,9	166	2406	357	350
750	4	2	30	0,34	46,7	138	2005	357	350
750	4	2	27	0,37	51,9	125	1805	357	350
750	4	2	20	0,51	70,0	92	1337	357	350
750	4	2	16	0,63	87,5	74	1069	357	350
750	4	2	12	0,84	116,7	55	802	357	350
750	4	1	9	1,12	155,6	44	633	357	350
1000	2	2	49,2	0,42	57,9	150	2169	357	350
1000	2	2	42	0,49	67,9	128	1851	357	350
1000	2	2	36	0,57	79,2	109	1587	357	350
1000	2	2	30	0,69	95,0	91	1322	357	350
1000	2	2	27	0,76	105,6	82	1190	357	350
1000	2	2	24	0,86	118,8	73	1058	357	350
1000	2	2	20	1,03	142,6	61	882	357	350
1000	2	2	16	1,29	178,2	49	705	357	350
1000	2	2	12	1,72	237,6	36	529	357	350
1000	2	1	9	2,29	316,8	29	418	357	350

P_N = puissance nominale
 n_p = nombre de pôles
 gs = trains des réducteurs
 i = rapport de réduction
 v = vitesse

n_A = vitesse de rotation nominale de la virole
 M_A = couple nominal du tambour moteur
 F_N = force tangentielle nominale du tambour moteur
 FW_{MIN} = longueur de tambour minimale
 SL_{MIN} = longueur de virole minimale

TAMBOUR MOTEUR SÉRIE DM DM 0138

Données électriques pour moteur asynchrone triphasé

P_N [W]	n_p	n_N [min ⁻¹]	f_N [Hz]	U_N [V]	I_N [A]	$\cos\varphi$	η	J_r [kgcm ²]	I_s/I_N	M_s/M_N	M_B/M_N	M_P/M_N	M_N [Nm]	R_M [Ω]	$U_{SH\Delta}$ [V]	U_{SHY} [V]
160	4	1390	50	400	0,46	0,76	0,66	4,77	3,5	1,86	2,13	1,86	1,10	59,7		31,3
160	4	1390	50	230	0,79	0,76	0,67	4,77	3,5	1,86	2,13	1,86	1,10	59,7	17,9	
370	4	1389	50	400	1,01	0,75	0,71	7,74	4,07	2,24	2,28	2,00	2,54	22,5		25,6
370	4	1389	50	230	1,74	0,75	0,71	7,74	4,07	2,24	2,28	2,00	2,54	22,5	14,7	
550	2	2855	50	400	1,28	0,77	0,81	5,16	5,49	2,82	3,26	2,82	1,84	11,8		17,4
550	2	2855	50	230	2,22	0,77	0,81	5,16	5,49	2,82	3,26	2,82	1,84	11,8	10,1	
750	4	1400	50	400	1,86	0,77	0,76	13,70	4,47	2,29	2,41	2,07	5,11	9,1		19,5
750	4	1400	50	230	3,22	0,77	0,76	13,70	4,47	2,29	2,41	2,07	5,11	9,1	11,3	
1000	2	2850	50	400	2,04	0,84	0,84	9,13	6,25	2,91	3,12	2,91	3,36	6,1		15,7
1000	2	2850	50	230	3,54	0,84	0,84	9,13	6,25	2,91	3,12	2,91	3,36	6,1	9,1	

P_N = puissance nominale
 n_p = nombre de pôles
 n_N = vitesse nominale du rotor
 f_N = fréquence nominale
 U_N = tension nominale
 I_N = intensité nominale
 $\cos\varphi$ = facteur de puissance
 η = rendement
 J_r = moment d'inertie du rotor

I_s/I_N = rapport courant de démarrage – intensité nominale
 M_s/M_N = rapport couple de démarrage – couple nominal
 M_B/M_N = rapport couple de décrochage – couple nominal
 M_P/M_N = rapport couple min. pendant le démarrage – couple nominal
 M_N = couple nominal du rotor
 R_M = résistance de conducteur
 $U_{SH\Delta}$ = tension de chauffage en montage en triangle
 U_{SHY} = tension de chauffage en montage en étoile

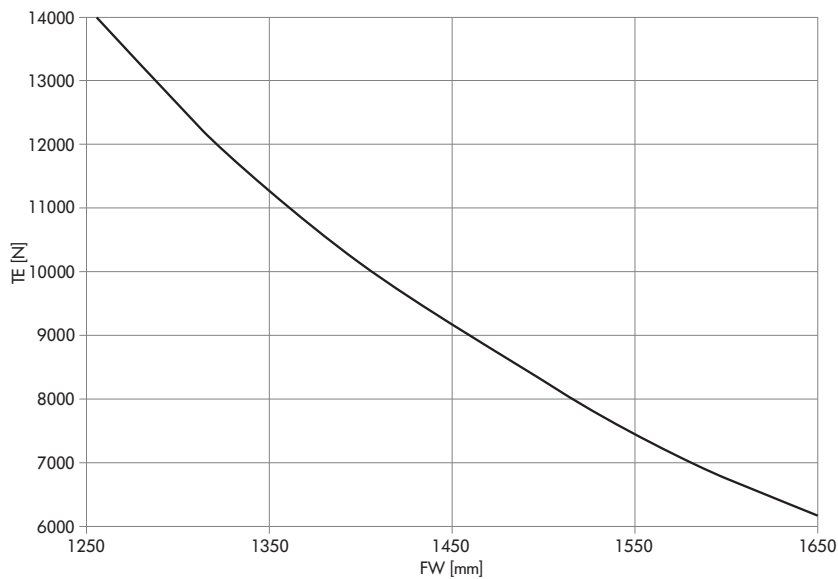
TAMBOUR MOTEUR

SÉRIE DM

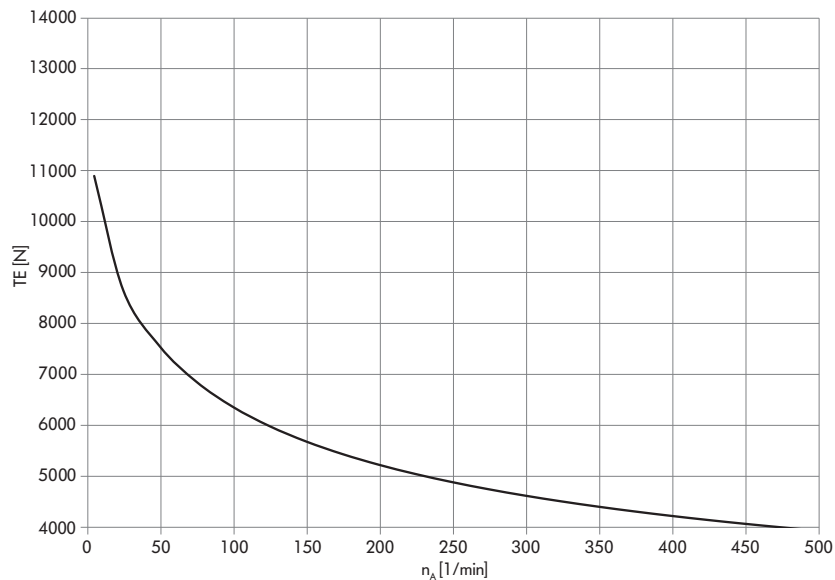
DM 0138

Diagrammes des charges radiales

Charge radiale en fonction de la longueur de tambour



Charge radiale en fonction de la vitesse de rotation nominale de la virole



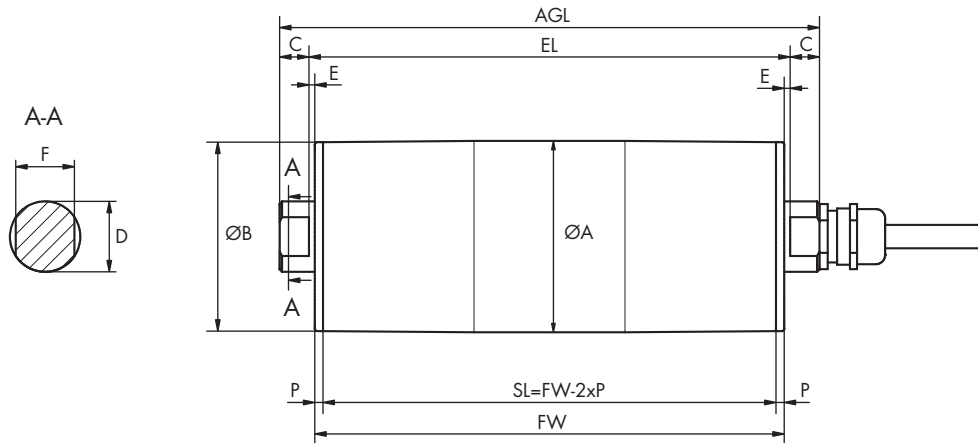
Remarque : la valeur exacte de la charge radiale maximale admissible se calcule à l'aide de la vitesse de rotation du tambour moteur. Lors du choix d'un moteur, vérifier que la valeur TE maximale admissible de la longueur de tambour souhaitée (FW) convient à l'application. Les diagrammes des charges radiales s'appliquent uniquement aux axes normaux.

TE = charge radiale
n_A = vitesse de rotation nominale de la virole
FW = longueur de tambour

TAMBOUR MOTEUR SÉRIE DM DM 0138

Dimensions

Tambour moteur



Type		A [mm]	B [mm]	C [mm]	D [mm]	E [mm]	F [mm]	P [mm]	SL [mm]	EL [mm]	AGL [mm]
DM 0138 bombée	Standard	138	136	25	30	11,5	25	3,5	FW - 7	FW + 23	FW + 73
	En option	138	136	25	30	11,5	20	3,5	FW - 7	FW + 23	FW + 73
DM 0138 cylindrique	Standard	136	136	25	30	11,5	25	3,5	FW - 7	FW + 23	FW + 73
	En option	136	136	25	30	11,5	20	3,5	FW - 7	FW + 23	FW + 73
DM 0138 cylindrique + clavette	Standard	137	137	25	30	11,5	25	3,5	FW - 7	FW + 23	FW + 73
	En option	137	137	25	30	11,5	20	3,5	FW - 7	FW + 23	FW + 73

TAMBOUR MOTEUR

SÉRIE DM

DM 0138

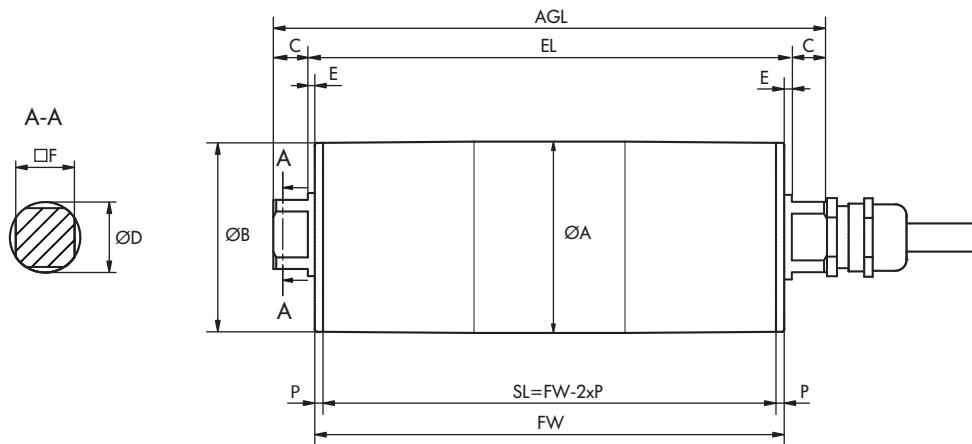


Fig.: Arbre carré

Type	A [mm]	B [mm]	C [mm]	D [mm]	E [mm]	F [mm]	P [mm]	SL [mm]	EL [mm]	AGL [mm]
DM 0138 bombée	Standard 138	136	25	30	11,5	25	3,5	FW - 7	FW + 23	FW + 73
DM 0138 cylindrique	Standard 136	136	25	30	11,5	25	3,5	FW - 7	FW + 23	FW + 73
DM 0138 cylindrique + clavette	Standard 137	137	25	30	11,5	25	3,5	FW - 7	FW + 23	FW + 73

**TAMBOUR MOTEUR
SÉRIE DM
DM 0138**

Série DL

Série DM

Série DP

Conseils d'utilisation

TAMBOUR MOTEUR

SÉRIE DM

DM 0165



Fonctionnel, évolutif et ultra sophistiqué : le nouveau tambour moteur DM 0165 facilite la construction d'un système de convoyage parfaitement individualisé. Il est conçu pour répondre aux applications industrielles dont les exigences sont les plus poussées et adapté aux charges radiales engendrées par l'élongation des bandes transporteuses.

Avec un spectre de vitesses plus étendu, le DM 0165 couvre tous les domaines d'application concevables. La solution de connexion « Plug-and-Play » intelligente simplifie l'installation. Chaque moteur est éprouvé et contrôlé et présente un tel niveau de modularité qu'il peut être produit et livré dans le monde entier dans de très brefs délais.

La construction modulaire du DM 0165 permet d'associer librement les différents groupes de composants tels que l'axe, le flasque d'extrémité, la virole ou le réducteur en acier et de répondre ainsi parfaitement aux exigences d'une application donnée. De plus, différentes options sont disponibles : codeurs, freins, dispositif antiretour, revêtements caoutchouc, etc., ainsi que différents accessoires.

Le concept de plateforme du DM 0165 lui permet de couvrir toutes les applications de logistique interne pour l'agroalimentaire ainsi que les applications industrielles, la distribution ou encore les aéroports.



Caractéristiques techniques

	Moteur C.A. monophasé
Classe d'isolation du bobinage moteur	Classe F, IEC 34 (VDE 0530)
Tension	230/400 V triphasé $\pm 5\%$ (IEC 34/38) La plupart des tensions et fréquences internationales sont disponibles sur demande.
Fréquence	50 Hz
Joint d'axe	NBR
Classe de protection moteur*	IP69K
Protection thermique	Commutateur bimétallique
Mode de fonctionnement	S1
Température ambiante, moteur triphasé	+2 à +40 °C
Température ambiante, moteur triphasé pour applications avec bandes à entraînement positif ou sans bande	+2 à +25 °C

* Le type de protection des presse-étoupes peut varier.

Variantes et accessoires

Revêtements caoutchouc	Revêtement caoutchouc pour bandes à entraînement par friction Revêtement caoutchouc pour bandes en plastique modulaires Revêtement caoutchouc pour bandes thermoplastiques à entraînement positif
Transmission de force	Pignons à chaîne uniquement sur demande
Options	Dispositif antiretour Frein d'arrêt électromagnétique et redresseur* Codeur* Équilibrage Connexion par PLUG (uniquement jusqu'à 1100 W)
Huiles	Huiles de qualité alimentaire (NSF H1)
Certificat	Certificats de sécurité cULus
Accessoires	Tambours de renvoi ; rouleaux de manutention ; paliers-supports de montage ; câbles ; convertisseurs

* En fonction de l'option, le tambour moteur est rallongé de 50 mm.

TAMBOUR MOTEUR

SÉRIE DM

DM 0165

Variantes de matériaux

Pour le tambour moteur et le raccordement électrique, les composants suivants sont disponibles :

Composants	Variante	Aluminium	Acier doux	Acier inoxydable	Laiton/nickel	Technopolymère
Virole	Bombée		●	●		
	Cylindrique		●	●		
	Cylindrique + clavette pour pignons à chaîne		●	●		
Flasques d'extrémité	Standard	●		●		
Axe	Standard			●		
	Filetage traversant			●		
Réducteur	Réducteur à engrenage droit		●			
Raccordement électrique	Presse-étoupe droit			●	●	●
	Presse-étoupe droit hygiénique			●		
	Presse-étoupe coudé			●		●
	Boîte à bornes	●		●		●
	PLUG/presse-étoupe droit hygiénique			●		
	PLUG/presse étoupe coudé hygiénique			●		
	Presse étoupe coudé hygiénique			●		
Bobinage du moteur	Moteur asynchrone					
Joint externe	PTFE					

TAMBOUR MOTEUR

SÉRIE DM

DM 0165

Variantes de moteurs

Caractéristiques mécaniques pour moteur asynchrone triphasé

P_N [W]	n_p	g_s	i	v [m/s]	n_A [min ⁻¹]	M_A [Nm]	F_N [N]	FW_{MIN} [mm]	SL_{MIN} [mm]
370	12	3	46,56	0,084	9,8	339,6	4142	457	450
370	8	3	62,37	0,100	11,1	300,6	3666	407	400
370	8	3	46,56	0,127	14,8	224,4	2736	407	400
370	4	3	62,37	0,190	22,2	158,5	1933	407	400
370	4	3	46,56	0,255	29,7	118,3	1443	407	400
370	4	3	39,31	0,302	35,2	99,9	1218	407	400
370	4	3	31,56	0,376	43,8	80,2	978	407	400
370	4	3	24,60	0,482	56,2	62,5	762	407	400
370	4	2	19,64	0,604	70,4	50,9	621	407	400
370	4	2	14,66	0,809	94,3	38,0	464	407	400
370	4	2	12,38	0,959	111,6	32,1	391	407	400
550	6	3	62,37	0,116	13,5	365,2	4453	407	400
550	6	3	46,56	0,156	18,1	272,6	3324	407	400
750	6	3	46,56	0,156	18,1	371,6	4532	457	450
750	4	3	62,37	0,187	21,7	310,6	3787	407	400
750	4	3	46,56	0,250	29,1	231,8	2827	407	400
750	4	3	39,31	0,296	34,5	195,7	2387	407	400
750	4	3	31,56	0,369	42,9	157,1	1916	407	400
750	4	3	24,60	0,473	55,1	122,5	1494	407	400
750	4	2	19,64	0,593	69,0	99,8	1217	407	400
750	4	2	14,66	0,794	92,40	74,5	908	407	400
750	4	2	12,38	0,940	109,5	62,9	767	407	400
1100	4	3	46,56	0,243	28,4	348,8	4254	407	400
1100	4	3	39,31	0,288	33,6	294,5	3591	407	400
1100	4	3	31,56	0,359	41,8	236,4	2883	407	400
1100	4	3	24,60	0,461	53,7	184,3	2248	407	400
1100	4	2	19,64	0,577	67,2	150,1	1831	407	400
1100	4	2	14,66	0,773	90,1	112,1	1366	407	400
1100	4	2	12,38	0,916	106,7	94,6	1154	407	400
1100	2	3	46,56	0,525	61,1	161,7	1972	407	400
1100	2	3	39,31	0,621	72,4	136,5	1665	407	400
1100	2	3	24,60	0,993	115,7	85,4	1042	407	400

TAMBOUR MOTEUR

SÉRIE DM

DM 0165

P_N [W]	n_p	g_s	i	v [m/s]	n_A [min ⁻¹]	M_A [Nm]	F_N [N]	FW_{MIN} [mm]	SL_{MIN} [mm]
1100	2	2	19,64	1,244	144,9	69,6	849	407	400
1100	2	2	14,66	1,667	194,1	51,9	633	407	400
1100	2	2	12,38	1,974	229,9	43,9	535	407	400
1100	2	2	9,65	2,532	294,8	34,2	417	407	400
1500	4	3	31,56	0,379	44,1	305,3	3723	457	450
1500	4	3	24,60	0,486	56,6	238,0	2903	457	450
1500	4	2	19,64	0,609	70,9	193,9	2364	457	450
1500	4	2	14,66	0,816	95,0	144,7	1765	457	450
1500	4	2	12,38	0,967	112,6	122,20	1490	457	450
2200	2	3	46,56	0,524	61,0	324,3	3954	457	450
2200	2	3	39,31	0,620	72,2	273,8	3339	457	450
2200	2	3	31,56	0,773	90,0	219,8	2680	457	450
2200	2	3	24,60	0,991	115,4	171,3	2089	457	450
2200	2	2	19,64	1,242	144,6	139,6	1702	457	450
2200	2	2	14,66	1,664	193,8	104,2	1270	457	450
2200	2	2	12,38	1,971	229,5	87,9	1073	457	450
2200	2	2	9,65	2,527	294,3	68,6	836	457	450

P_N = puissance nominale
 n_p = nombre de pôles
 g_s = trains des réducteurs
 i = rapport de réduction
 v = vitesse

n_A = vitesse de rotation nominale de la virole
 M_A = couple nominal du tambour moteur
 F_N = force tangentielle nominale du tambour moteur
 FW_{MIN} = longueur de tambour minimale
 SL_{MIN} = longueur de virole minimale

TAMBOUR MOTEUR

SÉRIE DM

DM 0165

Données électriques pour moteur asynchrone triphasé

P_N [W]	n_p	n_N [min ⁻¹]	f_N [Hz]	U_N [V]	I_N [A]	$\cos\varphi$	η	J_R [kgcm ²]	I_s/I_N	M_s/M_N	M_B/M_N	M_P/M_N	M_N [Nm]	R_M [Ω]	$U_{SH\Delta}$ [V]	U_{SHY} [V]
370	4	1382	50	400	0,9	0,81	0,73	5,78	3,95	1,70	2,08	1,55	2,57	26,6		29,1
370	4	1382	50	230	1,56	0,81	0,74	5,78	3,95	1,70	2,08	1,55	2,57	26,6	16,8	
370	8	730	50	400	1,50	0,62	0,57	22,33	2,87	1,90	2,35	1,90	4,84	20,3		28,3
370	8	730	50	230	2,59	0,62	0,58	22,33	2,87	1,90	2,35	1,90	4,84	20,3	16,3	
370	12	456	50	400	1,60	0,63	0,53	34,73	2,0	1,20	1,50	1,20	7,75	27,3		41,3
370	12	456	50	230	2,76	0,63	0,53	34,73	2,0	1,20	1,50	1,20	7,75	27,3	23,7	
550	6	845	50	400	1,60	0,69	0,72	22,33	3,4	1,40	1,65	1,40	6,22	21,0		34,8
550	6	845	50	230	2,76	0,69	0,72	22,33	3,4	1,40	1,65	1,40	6,22	21,0	20,0	
750	4	1355	50	400	1,80	0,80	0,75	11,56	3,5	1,53	1,80	1,30	5,29	11,57		25,0
750	4	1355	50	230	3,11	0,80	0,76	11,56	3,5	1,53	1,80	1,30	5,29	11,57	14,4	
750	6	893	50	400	1,8	0,81	0,74	34,73	3,6	1,75	1,93	1,58	8,00	11,4		24,9
750	6	893	50	230	3,12	0,81	0,74	34,73	3,6	1,75	1,93	1,58	8,00	11,4	14,4	
1100	2	2845	50	400	2,40	0,86	0,77	7,08	5,2	3,15	3,42	2,10	3,69	5,8		18
1100	2	2845	50	230	4,14	0,86	0,78	7,08	5,2	3,15	3,42	2,10	3,69	5,8	10,3	
1100	4	1320	50	400	2,80	0,82	0,69	13,0	3,5	1,50	1,70	1,30	7,96	6,18		21,3
1100	4	1320	50	230	4,83	0,82	0,70	13,0	3,5	1,50	1,70	1,30	7,96	6,18	12,2	
1500	4	1393	50	400	3,50	0,87	0,71	20,23	3,8	2,10	2,55	1,55	10,28	5,2		23,8
1500	4	1393	50	230	6,04	0,87	0,72	20,23	3,8	2,10	2,55	1,55	10,28	5,2	13,7	
2200	2	2840	50	400	4,55	0,86	0,81	12,4	5,3	2,60	3,20	2,60	7,40	2,5		14,7
2200	2	2840	50	230	7,85	0,86	0,82	12,4	5,3	2,60	3,20	2,60	7,40	2,5	8,4	

P_N = puissance nominale
 n_p = nombre de pôles
 n_N = vitesse nominale du rotor
 f_N = fréquence nominale
 U_N = tension nominale
 I_N = intensité nominale
 $\cos\varphi$ = facteur de puissance
 η = rendement
 J_R = moment d'inertie du rotor

I_s/I_N = rapport courant de démarrage – intensité nominale
 M_s/M_N = rapport couple de démarrage – couple nominal
 M_B/M_N = rapport couple de décrochage – couple nominal
 M_P/M_N = rapport couple min. pendant le démarrage – couple nominal
 M_N = couple nominal du rotor
 R_M = résistance de conducteur
 $U_{SH\Delta}$ = tension de chauffage en montage en triangle
 U_{SHY} = tension de chauffage en montage en étoile

TAMBOUR MOTEUR

SÉRIE DM

DM 0165

Caractéristiques mécaniques pour moteur asynchrone triphasé (bandes à entraînement positif ou sans bande)

P_N [W]	n_p	gs	i	v [m/s]	n_A [min ⁻¹]	M_A [Nm]	F_N [N]	FW_{MIN} [mm]	SL_{MIN} [mm]
306	12	3	46,56	0,073	8,5	321,2	3918	457	450
306	8	3	62,37	0,095	11,0	248,6	3031	407	400
455	6	3	62,37	0,122	14,3	286,7	3496	407	400
455	6	3	46,56	0,164	19,1	214,0	2610	407	400
620	6	3	46,56	0,158	18,6	299,9	3703	457	450
620	4	3	62,37	0,192	22,3	249,8	3046	407	400
620	4	3	46,56	0,257	29,9	186,4	2274	407	400
620	4	3	39,31	0,304	35,4	157,4	1920	407	400
620	4	3	31,56	0,378	44,1	126,4	1541	407	400
620	4	3	24,6	0,486	56,5	98,5	1201	407	400
620	4	2	19,64	0,608	70,8	80,3	980	407	400
620	4	2	14,66	0,815	94,9	60,0	731	407	400
620	4	2	12,38	0,965	112,4	50,6	617	407	400
909	4	3	46,56	0,255	29,7	274,9	3352	407	400
909	4	3	39,31	0,302	35,2	232,1	2830	407	400
909	4	3	31,56	0,376	43,8	186,3	2272	407	400
909	4	3	24,6	0,482	56,2	145,2	1771	407	400
909	4	2	19,64	0,604	70,4	118,4	1444	407	400
909	4	2	14,66	0,809	94,3	88,4	1078	407	400
909	4	2	12,38	0,959	111,6	74,6	910	407	400
909	2	3	46,56	0,525	61,2	133,5	1628	407	400
909	2	3	39,31	0,622	72,4	112,7	1374	407	400
909	2	3	24,6	0,994	115,8	70,5	860	407	400
909	2	2	19,64	1,245	145,0	57,5	701	407	400
909	2	2	14,66	1,668	194,3	42,9	523	407	400
909	2	2	12,38	1,975	230,0	36,2	442	407	400
909	2	2	9,65	2,534	295,1	28,3	345	407	400
1240	4	3	31,56	0,375	43,6	255,1	3111	457	450
1240	4	3	24,6	0,481	56,0	198,9	2425	457	450
1240	4	2	19,64	0,602	70,1	162,1	1977	457	450
1240	4	2	14,66	0,807	93,9	121,0	1476	457	450
1240	4	2	12,38	0,955	111,2	102,2	1246	457	450

TAMBOUR MOTEUR SÉRIE DM DM 0165

P_N [W]	n_p	gs	i	v [m/s]	n_A [min ⁻¹]	M_A [Nm]	F_N [N]	FW_{MIN} [mm]	SL_{MIN} [mm]
1818	2	3	46,56	0,524	61,0	267,4	3261	457	450
1818	2	3	39,31	0,620	72,2	225,8	2753	457	450
1818	2	3	31,56	0,773	90,0	181,3	2211	457	450
1818	2	3	24,6	0,991	115,4	141,3	1723	457	450
1818	2	2	19,64	1,242	144,6	115,2	1405	457	450
1818	2	2	14,66	1,664	193,7	86,0	1049	457	450
1818	2	2	12,38	1,970	229,4	72,6	886	457	450
1818	2	2	9,65	2,527	294,3	56,6	690	457	450

P_N = puissance nominale
 n_p = nombre de pôles
 gs = trains des réducteurs
 i = rapport de réduction
 v = vitesse

n_A = vitesse de rotation nominale de la virole
 M_A = couple nominal du tambour moteur
 F_N = force tangentielle nominale du tambour moteur
 FW_{MIN} = longueur de tambour minimale
 SL_{MIN} = longueur de virole minimale

TAMBOUR MOTEUR

SÉRIE DM

DM 0165

Caractéristiques électriques pour moteur asynchrone triphasé (bandes à entraînement positif ou sans bande)

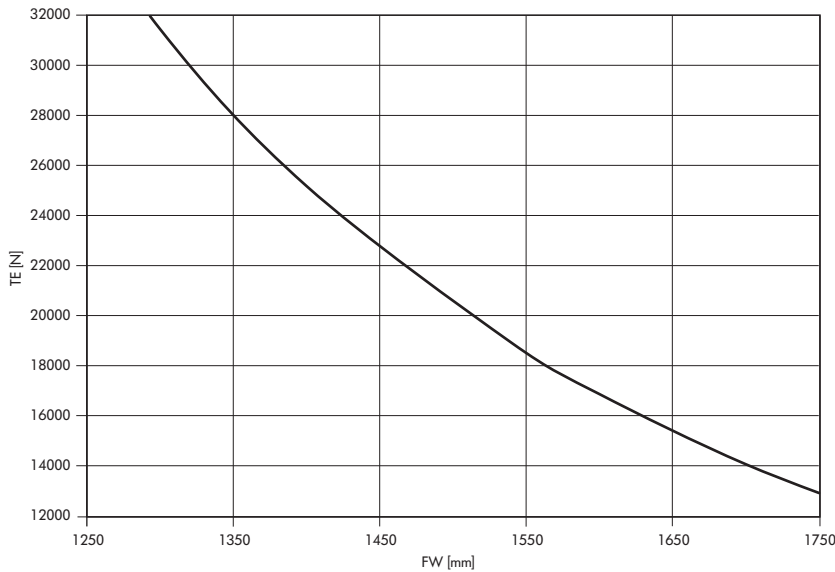
P_N [W]	n_p	n_N [min ⁻¹]	f_N [Hz]	U_N [V]	I_N [A]	$\cos\varphi$	η	J_R [kgcm ²]	I_s/I_N	M_s/M_N	M_B/M_N	M_P/M_N	M_N [Nm]	R_M [Ω]	$U_{SH\Delta}$ [V]	U_{SHY} [V]
306	12	398	50	400	1,84	0,53	0,45	34,73	1,79	2,4	2,07	2,06	7,34	18,4		26,9
306	12	398	50	230	3,19	0,53	0,45	34,73	1,79	2,4	2,07	2,06	7,34	18,4	15,6	
306	8	689	50	400	1,02	0,68	0,64	22,33	2,99	1,75	2,07	1,6	4,24	25,9		26,9
306	8	689	50	230	1,77	0,68	0,64	22,33	2,99	1,75	2,07	1,6	4,24	25,9	15,6	
455	6	889	50	400	1,08	0,85	0,72	22,33	3,37	1,65	1,69	1,31	4,89	22,3		30,7
455	6	889	50	230	1,87	0,85	0,72	22,33	3,37	1,65	1,69	1,31	4,89	22,3	17,7	
620	6	865	50	400	1,91	0,78	0,6	34,73	3,2	1,17	1,2	1,16	6,85	14,3		32
620	6	865	50	230	3,3	0,78	0,6	34,73	3,2	1,17	1,2	1,16	6,85	14,3	18,4	
620	4	1391	50	400	1,32	0,85	0,8	11,56	4,52	1,88	2,06	1,35	4,26	12,7		21,4
620	4	1391	50	230	2,29	0,85	0,8	11,56	4,52	1,88	2,06	1,35	4,26	12,7	12,4	
909	4	1382	50	400	1,98	0,83	0,8	13	4,53	2,1	2,21	1,58	6,28	7,8		19,2
909	4	1382	50	230	3,43	0,83	0,8	13	4,53	2,1	2,21	1,58	6,28	7,8	11,1	
909	2	2848	50	400	1,81	0,87	0,83	7,08	7,03	3,33	3,62	2,97	3,05	6,2		14,6
909	2	2848	50	230	3,14	0,87	0,84	7,08	7,03	3,33	3,62	2,97	3,05	6,2	8,5	
1240	4	1377	50	400	2,57	0,86	0,81	20,23	4,32	1,84	1,93	1,26	8,6	6,2		20,6
1240	4	1377	50	230	4,45	0,86	0,81	20,23	4,32	1,84	1,93	1,26	8,6	6,2	11,9	
1818	2	2840	50	400	3,36	0,91	0,86	12,4	7,38	3,43	3,57	2,89	6,11	2,9	4,4	13,3
1818	2	2840	50	230	5,82	0,91	0,86	12,4	7,38	3,43	3,57	2,89	6,11	2,9	7,7	

P_N = puissance nominale
 n_p = nombre de pôles
 n_N = vitesse nominale du rotor
 f_N = fréquence nominale
 U_N = tension nominale
 I_N = intensité nominale
 $\cos\varphi$ = facteur de puissance
 η = rendement
 J_R = moment d'inertie du rotor

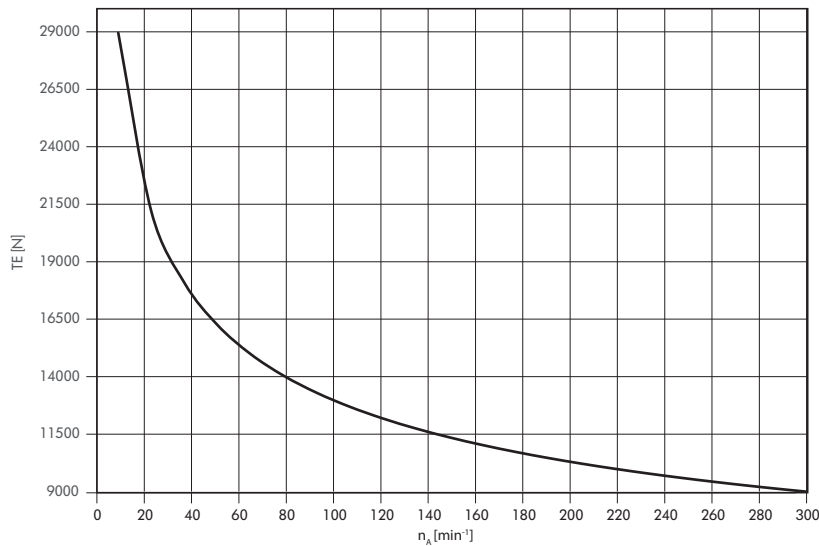
I_s/I_N = rapport courant de démarrage – intensité nominale
 M_s/M_N = rapport couple de démarrage – couple nominal
 M_B/M_N = rapport couple de décrochage – couple nominal
 M_P/M_N = rapport couple min. pendant le démarrage – couple nominal
 M_N = couple nominal du rotor
 R_M = résistance de conducteur
 $U_{SH\Delta}$ = tension de chauffage en montage en triangle
 U_{SHY} = tension de chauffage en montage en étoile

Diagrammes des charges radiales

Charge radiale en fonction de la longueur de tambour



Charge radiale en fonction de la vitesse de rotation nominale de la virole



Remarque : la valeur exacte de la charge radiale maximale admissible se calcule à l'aide de la vitesse de rotation du tambour moteur. Lors du choix d'un moteur, vérifiez que la valeur TE maximale admissible de la longueur de tambour souhaitée (FW) convient à l'application. Les diagrammes des charges radiales s'appliquent uniquement aux axes normaux.

- TE = charge radiale
- n_A = vitesse de rotation nominale de la virole
- FW = longueur de tambour

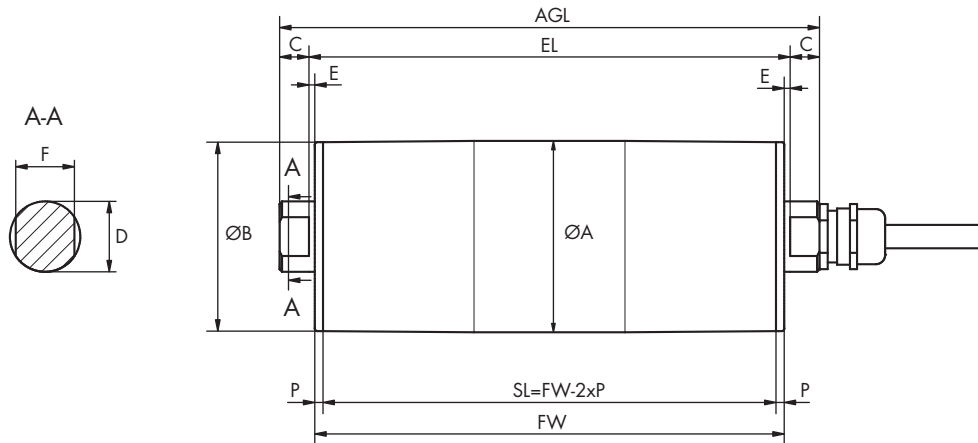
TAMBOUR MOTEUR

SÉRIE DM

DM 0165

Dimensions

Tambour moteur



Type		A [mm]	B [mm]	C [mm]	D [mm]	E [mm]	F [mm]	P [mm]	SL [mm]	EL [mm]	AGL [mm]
DM 0165 bombée	Standard	164	162	25	30	16,5	25	3,5	FW - 7	FW + 33	FW + 83
	En option	164	162	45	40	16,5	30	3,5	FW - 7	FW + 33	FW + 123
DM 0165 cylindrique	Standard	162	162	25	30	16,5	25	3,5	FW - 7	FW + 33	FW + 83
	En option	162	162	45	40	16,5	30	3,5	FW - 7	FW + 33	FW + 123
DM 0165 cylindrique + clavette	Standard	162	162	25	30	16,5	25	3,5	FW - 7	FW + 33	FW + 83
	En option	162	162	45	40	16,5	30	3,5	FW - 7	FW + 33	FW + 123

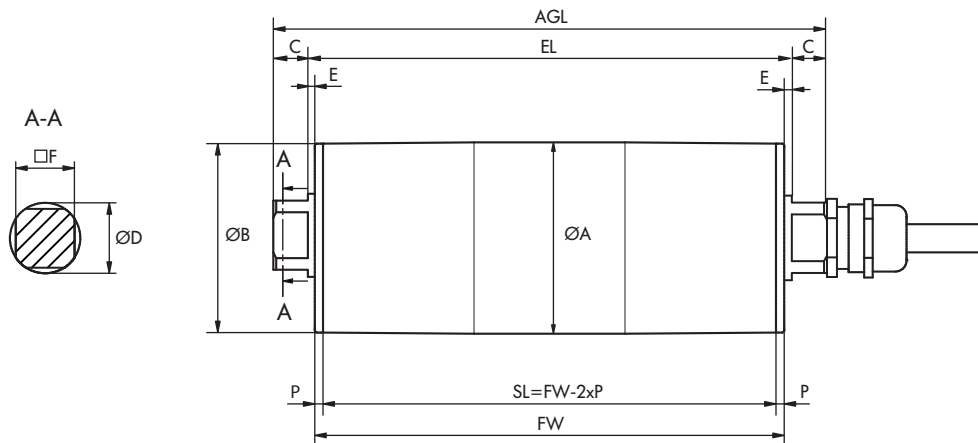


Fig.: Arbre carré

TAMBOUR MOTEUR SÉRIE DM DM 0165

Type		A [mm]	B [mm]	C [mm]	D [mm]	E [mm]	F [mm]	P [mm]	SL [mm]	EL [mm]	AGL [mm]
DM 0165 bombée	Standard	164	162	25	30	16,5	25	3,5	FW - 7	FW + 33	FW + 83
DM 0165 cylindrique	Standard	162	162	25	30	16,5	25	3,5	FW - 7	FW + 33	FW + 83
DM 0165 cylindrique + clavette	Standard	162	162	25	30	16,5	25	3,5	FW - 7	FW + 33	FW + 83

Série DL

Série DM

Série DP

Conseils d'utilisation

TAMBOUR MOTEUR

SÉRIE DM

DM 0217



Fonctionnel, évolutif et ultra sophistiqué : le nouveau tambour moteur DM 0217 facilite la construction d'un système de convoyage parfaitement individualisé. Il est conçu pour répondre aux applications industrielles dont les exigences sont les plus poussées et adapté aux charges radiales engendrées par l'élongation des bandes transporteuses.

Avec un spectre de vitesses plus étendu, le DM 0217 couvre tous les domaines d'application concevables. La solution de connexion « Plug-and-Play » intelligente simplifie l'installation. Chaque moteur est éprouvé et contrôlé et présente un tel niveau de modularité qu'il peut être produit et livré dans le monde entier dans de très brefs délais.

La construction modulaire du DM 0217 permet d'associer librement les différents groupes de composants tels que l'axe, le flasque d'extrémité, la virole ou le réducteur en acier et de répondre ainsi parfaitement aux exigences d'une application donnée. De plus, différentes options sont disponibles : codeurs, freins, dispositif antiretour, revêtements caoutchouc, etc., ainsi que différents accessoires.

Le concept de plateforme du DM 0217 lui permet de couvrir toutes les applications de logistique interne pour l'agroalimentaire ainsi que les applications industrielles, la distribution ou encore les aéroports.



Caractéristiques techniques

	Moteur asynchrone
Classe d'isolation du bobinage moteur	Classe F, IEC 34 (VDE 0530)
Tension	230/400 V ± 5 % (IEC 34/38) La plupart des tensions et fréquences internationales sont disponibles sur demande
Fréquence	50 Hz
Joint d'axe	NBR
Classe de protection moteur*	IP69K
Protection thermique	Commutateur bimétallique
Mode de fonctionnement	S1
Température ambiante, moteur triphasé	+2 à +40 °C Plages de températures inférieures sur demande.
Température ambiante, moteur triphasé pour applications avec bandes à entraînement positif ou sans bande	+2 à +25 °C

* Le type de protection des presse-étoupes peut varier.

Variantes et accessoires

Revêtements caoutchouc	Revêtement caoutchouc pour bandes à entraînement par friction Revêtement caoutchouc pour bandes en plastique modulaires Revêtement caoutchouc pour bandes thermoplastiques à entraînement positif
Transmission de force	Pignons à chaîne uniquement sur demande
Options	Dispositif antiretour Frein d'arrêt électromagnétique et redresseur* Codeur* Équilibrage Connexion par PLUG (jusqu'à 1100 W max.)
Huiles	Huiles de qualité alimentaire (NSF H1)
Certificat	Certificats de sécurité cULus
Accessoires	Tambours de renvoi ; rouleaux de manutention ; paliers-supports de montage ; câbles ; convertisseurs

* En fonction de l'option, le tambour moteur est rallongé de 50 mm.

TAMBOUR MOTEUR

SÉRIE DM

DM 0217

Variantes de matériaux

Pour le tambour moteur et le raccordement électrique, les composants suivants sont disponibles :

Composants	Variante	Aluminium	Acier doux	Acier inoxydable	Laiton/nickel	Technopolymère
Viole	Bombée		●	●		
	Cylindrique		●	●		
	Cylindrique + clavette		●	●		
Flasques d'extrémité	Standard	●		●		
Axe	Standard			●		
	Filetage traversant			●		
Réducteur	Réducteur à engrenage droit		●			
Raccordement électrique	Presse-étoupe droit			●	●	●
	Presse-étoupe droit hygiénique			●		
	Presse-étoupe coudé			●		●
	Boîte à bornes	●		●		●
	Presse étoupe coudé hygiénique			●		
Bobinage du moteur	Moteur asynchrone					
Joint externe	PTFE					

TAMBOUR MOTEUR SÉRIE DM DM 0217

Variantes de moteurs

Caractéristiques mécaniques pour moteur asynchrone triphasé

P_N [W]	n_p	g_s	i	v [m/s]	n_A [min ⁻¹]	M_A [Nm]	F_N [N]	FW_{MIN} [mm]	SL_{MIN} [mm]
370	8	3	62,37	0,126	11,1			410	400
550	6	3	62,37	0,154	13,5	365,2	3358	410	400
550	6	3	46,56	0,207	18,1	272,6	2506	410	400
750	4	3	62,37	0,247	21,7	310,6	2856	410	400
1100	8	2	31,11	0,260	22,8	442,6	4070	410	500
1100	4	3	46,56	0,323	28,4	348,8	3207	410	400
1100	4	3	39,31	0,382	33,6	294,5	2708	410	400
1100	4	3	31,56	0,476	41,8	263,4	2174	410	400
1100	4	3	24,6	0,611	53,7	184,3	1695	410	400
1100	4	2	19,64	0,766	67,2	150,1	1380	410	400
1100	4	2	14,66	1,026	90,1	112,1	1030	410	400
1100	4	2	12,38	1,215	106,7	94,6	870	410	400
1100	2	3	24,6	1,317	115,7	85,4	786	410	400
1100	2	2	19,64	1,650	144,9	69,6	640	410	400
1100	2	2	14,66	2,211	194,1	51,9	478	410	400
1100	2	2	12,38	2,618	229,9	43,9	403	410	400
1100	2	2	9,65	3,357	294,8	34,2	314	410	400
1500	6	2	27,53	0,386	33,9	405,4	3728	510	500
1500	4	2	31,11	0,516	45,3	303,6	2791	510	550
1500	4	2	27,53	0,583	51,2	268,7	2470	510	500
1500	4	2	20,1	0,799	70,1	196,2	1804	510	500
1500	4	2	16,8	0,956	83,9	163,9	1507	510	500
1500	4	2	13,22	1,214	106,6	129,0	1187	510	500
2200	4	2	31,11	0,525	46,1	437,8	4026	510	500
2200	4	2	27,53	0,593	52,1	387,4	3563	510	500
2200	4	2	20,1	0,812	71,3	282,9	2601	510	500
2200	4	2	16,8	0,971	85,3	236,4	2174	510	500
2200	4	2	13,22	1,234	108,4	186,1	1711	510	500
2200	2	2	27,53	1,188	104,4	193,2	1777	510	500
2200	2	2	20,1	1,628	142,9	141,1	1297	510	500
2200	2	2	16,8	1,948	171,0	117,9	1084	510	500
2200	2	2	13,22	2,475	217,3	92,8	853	510	500

TAMBOUR MOTEUR

SÉRIE DM

DM 0217

P_N [W]	n_p	gs	i	v [m/s]	n_A [min ⁻¹]	M_A [Nm]	F_N [N]	FW_{MIN} [mm]	SL_{MIN} [mm]
3000	4	2	27,53	0,588	51,6	532,8	4899	510	500
3000	4	2	20,1	0,805	70,7	389,0	3577	510	500
3000	4	2	16,8	0,963	84,6	325,1	2990	510	500
3000	4	2	13,22	1,224	107,5	255,9	2353	510	500
3000	2	2	27,53	1,189	104,4	263,2	2421	510	500
3000	2	2	20,1	1,629	143,0	192,2	1767	510	500
3000	2	2	16,8	1,949	171,1	160,6	1477	510	500
3000	2	2	13,22	2,477	217,5	126,4	1162	510	500
4000	2	2	31,11	1,054	92,5	396,3	3644	510	500
4000	2	2	16,8	1,952	171,4	214,0	1968	510	500
4000	2	2	13,22	2,480	217,8	168,4	1549	510	500

P_N = puissance nominale
 n_p = nombre de pôles
 gs = trains des réducteurs
 i = rapport de réduction
 v = vitesse

n_A = vitesse de rotation nominale de la virole
 M_A = couple nominal du tambour moteur
 F_N = force tangentielle nominale du tambour moteur
 FW_{MIN} = longueur de tambour minimale
 SL_{MIN} = longueur de virole minimale

TAMBOUR MOTEUR

SÉRIE DM

DM 0217

Données électriques pour moteur asynchrone triphasé

P_N [W]	n_p	n_N [min ⁻¹]	f_N [Hz]	U_N [V]	I_N [A]	$\cos\varphi$	η	J_R [kgcm ²]	I_s/I_N	M_s/M_N	M_B/M_N	M_P/M_N	M_N [Nm]	R_M [Ω]	$U_{SH\Delta}$ [V]	U_{SHY} [V]
370	8	730	50	400	1,5	0,62	0,57	22,33	2,87	1,9	2,35	1,9	4,84	20,3		28,3
370	8	730	50	230	2,59	0,62	0,58	22,33	2,87	1,9	2,35	1,9	4,84	20,3	16,3	
550	6	845	50	400	1,6	0,69	0,72	22,33	3,4	1,4	1,65	1,4	6,22	21		34,8
550	6	845	50	230	2,76	0,69	0,72	22,33	3,4	1,4	1,65	1,4	6,22	21	20	
750	4	1355	50	400	1,8	0,8	0,75	11,56	3,5	1,53	1,8	1,3	5,29	11,57		25
750	4	1355	50	230	3,11	0,8	0,76	11,56	3,5	1,53	1,8	1,3	5,29	11,57	14,4	
1100	2	2845	50	400	2,4	0,86	0,77	7,08	5,2	3,15	3,42	2,1	3,69	5,8		18
1100	2	2845	50	230	4,14	0,86	0,78	7,08	5,2	3,15	3,42	2,1	3,69	5,8	10,3	
1100	4	1320	50	400	2,8	0,82	0,69	13	3,5	1,5	1,7	1,3	7,96	6,18		21,3
1100	4	1320	50	230	4,83	0,82	0,7	13	3,5	1,5	1,7	1,3	7,96	6,18	12,2	
1100	8	709	50	400	3,71	0,59	0,73	82,1	3,66	2,05	2,69	1,89	14,82	5,1		16,7
1100	8	709	50	230	6,43	0,59	0,73	82,1	3,66	2,05	2,69	1,89	14,82	5,1	9,7	
1500	6	934	50	400	3,36	0,81	0,8	82,1	4,84	2,15	2,29	1,55	15,34	4,3		17,6
1500	6	934	50	230	5,82	0,81	0,8	82,1	4,84	2,15	2,29	1,55	15,34	4,3	10,1	
1500	4	1420	50	400	3,7	0,87	0,67	35,78	5,5	2,2	2,5	1,8	10,09	3,3		15,9
1500	4	1420	50	230	6,38	0,87	0,68	35,78	5,5	2,2	2,5	1,8	10,09	3,3	9,2	
2200	4	1433	50	400	4,45	0,85	0,84	47,71	6,26	2,32	2,87	1,82	14,66	2,85		16,2
2200	4	1433	50	230	7,71	0,85	0,84	47,71	6,26	2,32	2,87	1,82	14,66	2,85	9,3	
2200	2	2873	50	400	5,01	0,78	0,81	18,51	6,05	2,47	3,3	2,27	7,31	3,35		19,6
2200	2	2873	50	230	8,68	0,78	0,82	18,51	6,05	2,47	3,3	2,27	7,31	3,35	11,3	
3000	4	1421	50	400	6,69	0,79	0,82	47,71	5,77	2,65	3,07	2,32	20,16	2		15,9
3000	4	1421	50	230	11,58	0,79	0,82	47,71	5,77	2,65	3,07	2,32	20,16	2	9,1	
3000	2	2875	50	400	5,85	0,87	0,85	27,15	7,8	3,17	3,69	2,62	9,96	1,75		13,4
3000	2	2875	50	230	11,52	0,87	0,75	27,15	7,8	3,17	3,69	2,62	9,96	1,75	8,8	
4000	2	2879	50	400	8,68	0,78	0,85	29,62	7,27	3,38	4,02	2,83	13,27	1,25		12,7
4000	2	2879	50	230	15,03	0,78	0,86	29,62	7,27	3,38	4,02	2,83	13,27	1,25	7,3	

P_N	= puissance nominale	I_s/I_N	= rapport courant de démarrage – intensité nominale
n_p	= nombre de pôles	M_s/M_N	= rapport couple de démarrage – couple nominal
n_N	= vitesse nominale du rotor	M_B/M_N	= rapport couple de décrochage – couple nominal
f_N	= fréquence nominale	M_P/M_N	= rapport couple min. pendant le démarrage – couple nominal
U_N	= tension nominale	M_N	= couple nominal du rotor
I_N	= intensité nominale	R_M	= résistance de conducteur
$\cos\varphi$	= facteur de puissance	$U_{SH\Delta}$	= tension de chauffage en montage en triangle
η	= rendement	U_{SHY}	= tension de chauffage en montage en étoile
J_R	= moment d'inertie du rotor		

TAMBOUR MOTEUR

SÉRIE DM

DM 0217

Caractéristiques mécaniques pour moteur asynchrone triphasé (bandes à entraînement positif ou sans bande)

P_N [W]	n_p	gs	i	v [m/s]	n_A [min ⁻¹]	M_A [Nm]	F_N [N]	FW_{MIN} [mm]	SL_{MIN} [mm]
306	8	3	62,37	0,126	11,0	248,6	2286	407	400
455	6	3	62,37	0,162	14,3	286,7	2636	407	400
455	6	3	46,56	0,217	19,1	214,0	1968	407	400
620	4	3	62,37	0,254	22,3	249,8	2297	407	400
909	4	3	46,56	0,338	29,7	274,9	2527	407	400
909	4	3	39,31	0,400	35,2	237,0	2179	407	400
909	4	3	31,56	0,499	43,8	190,3	1750	407	400
909	4	3	24,6	0,640	56,2	148,3	1364	407	400
909	4	2	19,64	0,801	70,4	118,4	1089	407	400
909	4	2	14,66	1,074	94,3	88,4	813	407	400
909	4	2	12,38	1,271	111,6	74,6	686	407	400
909	2	3	24,6	1,318	115,8	72,0	662	407	400
909	2	2	19,64	1,651	145,0	57,5	529	407	400
909	2	2	14,66	2,212	194,3	42,9	395	407	400
909	2	2	12,38	2,620	230,0	36,2	333	407	400
909	2	2	9,65	3,361	295,1	28,3	260	407	400

P_N = puissance nominale
 n_p = nombre de pôles
 gs = trains des réducteurs
 i = rapport de réduction
 v = vitesse

n_A = vitesse de rotation nominale de la virole
 M_A = couple nominal du tambour moteur
 F_N = force tangentielle nominale du tambour moteur
 FW_{MIN} = longueur de tambour minimale
 SL_{MIN} = longueur de virole minimale

TAMBOUR MOTEUR SÉRIE DM DM 0217

Caractéristiques électriques pour moteur asynchrone triphasé (bandes à entraînement positif ou sans bande)

P_N [W]	n_p	n_N [min ⁻¹]	f_N [Hz]	U_N [V]	I_N [A]	$\cos\varphi$	η	J_R [kgcm ²]	I_s/I_N	M_s/M_N	M_B/M_N	M_P/M_N	M_N [Nm]	R_M [Ω]	$U_{SH\Delta}$ [V]	U_{SHY} [V]
306	8	689	50	400	1,02	0,68	0,64	22,33	2,99	1,75	2,07	1,6	4,24	25,9		26,9
306	8	689	50	230	1,77	0,68	0,64	22,33	2,99	1,75	2,07	1,6	4,24	25,9	15,6	
455	6	889	50	400	1,08	0,85	0,72	22,33	3,37	1,65	1,69	1,31	4,89	22,3		30,7
455	6	889	50	230	1,87	0,85	0,72	22,33	3,37	1,65	1,69	1,31	4,89	22,3	17,7	
620	4	1391	50	400	1,32	0,85	0,8	11,56	4,52	1,88	2,06	1,35	4,26	12,7		21,4
620	4	1391	50	230	2,29	0,85	0,8	11,56	4,52	1,88	2,06	1,35	4,26	12,7	12,4	
909	4	1382	50	400	1,98	0,83	0,8	13	4,53	2,1	2,21	1,58	6,28	7,8		19,2
909	4	1382	50	230	3,43	0,83	0,8	13	4,53	2,1	2,21	1,58	6,28	7,8	11,1	
909	2	2848	50	400	1,81	0,87	0,83	7,08	7,03	3,33	3,62	2,97	3,05	6,2		14,6
909	2	2848	50	230	3,14	0,87	0,84	7,08	7,03	3,33	3,62	2,97	3,05	6,2	8,5	

P_N = puissance nominale

n_p = nombre de pôles

U_N = tension nominale

I_N = intensité nominale

$\cos\varphi$ = facteur de puissance

η = rendement

J_R = moment d'inertie du rotor

I_s/I_N = rapport courant de démarrage – intensité nominale

M_s/M_N = rapport couple de démarrage – couple nominal

M_B/M_N = rapport couple de décrochage – couple nominal

M_P/M_N = rapport couple min. pendant le démarrage – couple nominal

M_N = couple nominal du rotor

R_M = résistance de conducteur

$U_{SH\Delta}$ = tension de chauffage en montage en triangle

U_{SHY} = tension de chauffage en montage en étoile

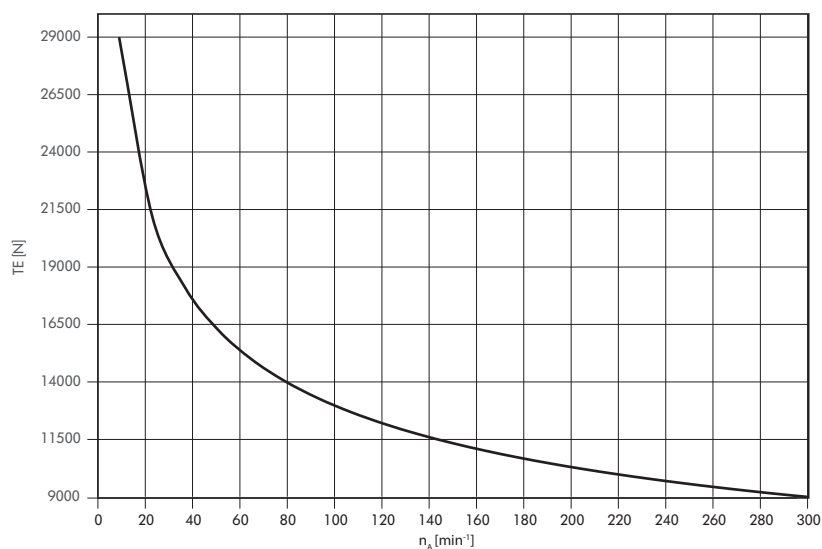
TAMBOUR MOTEUR

SÉRIE DM

DM 0217

Diagrammes des charges radiales

Charge radiale en fonction de la vitesse de rotation nominale de la virole



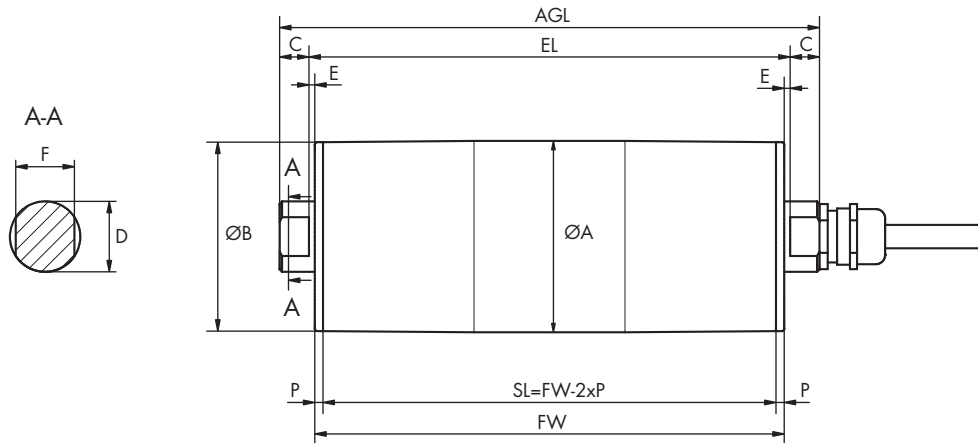
Remarque : la valeur exacte de la charge radiale maximale admissible se calcule à partir de la valeur TE maximale admissible pour le nombre de tours/min du tambour moteur. La valeur TE de la longueur de virole n'a pas à être prise en compte pour le moteur standard DM 0217. Les diagrammes des charges radiales s'appliquent uniquement aux axes normaux.

- TE = charge radiale
- n_A = vitesse de rotation nominale de la virole
- FW = longueur de tambour

TAMBOUR MOTEUR SÉRIE DM DM 0217

Dimensions

Tambour moteur



Type		A [mm]	B [mm]	C [mm]	D [mm]	E [mm]	F [mm]	P [mm]	SL [mm]	EL [mm]	AGL [mm]
DM 0217 bombée	Standard	217,5	215,5	45	30	16,5	25	5	FW - 10	FW + 33	FW + 123
	En option	217,5	215,5	45	40	16,5	30	5	FW - 10	FW + 33	FW + 123
DM 0217 cylindrique	Standard	215,5	215,5	45	30	16,5	25	5	FW - 10	FW + 33	FW + 123
	En option	215,5	215,5	45	40	16,5	30	5	FW - 10	FW + 33	FW + 123
DM 0217 cylindrique + clavette	Standard	215,5	215,5	45	30	16,5	25	5	FW - 10	FW + 33	FW + 123
	En option	215,5	215,5	45	40	16,5	30	5	FW - 10	FW + 33	FW + 123

TAMBOUR MOTEUR

SÉRIE DM

DM 0217

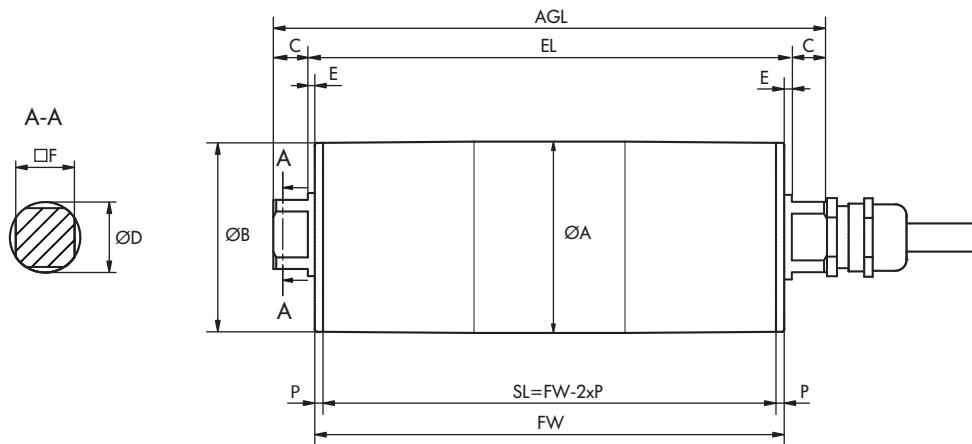


Fig.: Arbre carré

Type		A [mm]	B [mm]	C [mm]	D [mm]	E [mm]	F [mm]	P [mm]	SL [mm]	EL [mm]	AGL [mm]
DM 0217 bombée	Standard	217,5	215,5	45	30	16,5	25	5	FW - 10	FW + 33	FW + 123
DM 0217 cylindrique	Standard	215,5	215,5	45	30	16,5	25	5	FW - 10	FW + 33	FW + 123
DM 0217 cylindrique + clavette	Standard	215,5	215,5	45	30	16,5	25	5	FW - 10	FW + 33	FW + 123

SÉRIE DM

VUE D'ENSEMBLE DES CÂBLES ET SCHÉMAS DES CONNEXIONS

VUE D'ENSEMBLE DES CÂBLES

Vue d'ensemble des câbles

Raccords de câbles

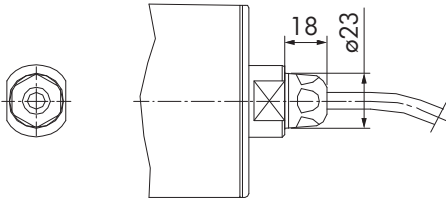


Fig.: Presse-étoupe droit hygiénique, IP69k, acier inoxydable

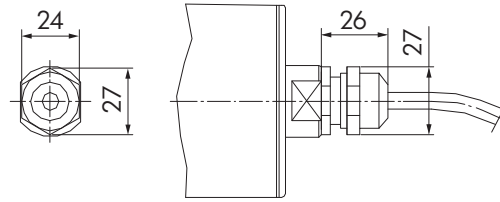


Fig.: Presse-étoupe droit, laiton ou acier inoxydable

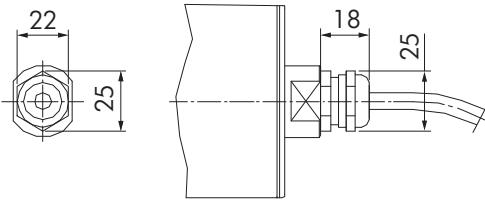


Fig.: Presse-étoupe droit avec reprise de blindage CEM, laiton/nickel ou acier inoxydable

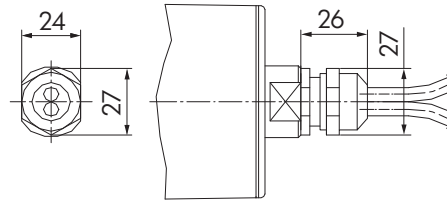


Fig.: Presse-étoupe droit pour codeur, laiton ou acier inoxydable

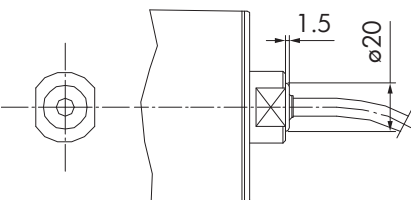


Fig.: Cache de protection en PU

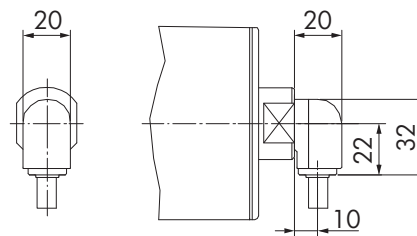


Fig.: Presse-étoupe coudé, technopolymère

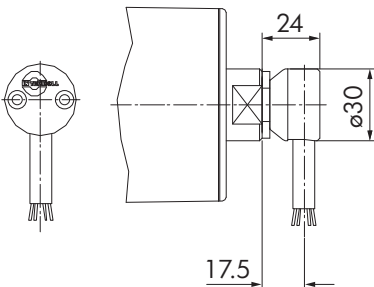


Fig.: Presse-étoupe coudé, acier inoxydable, également pour codeur

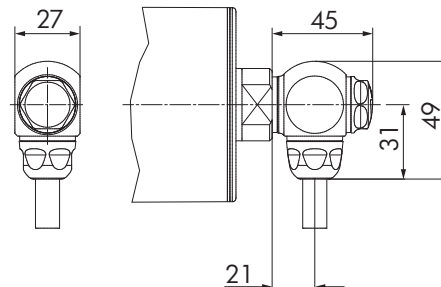


Fig.: Presse-étoupe coudé hygiénique, IP69k, acier inoxydable

SÉRIE DM

VUE D'ENSEMBLE DES CÂBLES ET SCHÉMAS DES CONNEXIONS

VUE D'ENSEMBLE DES CÂBLES

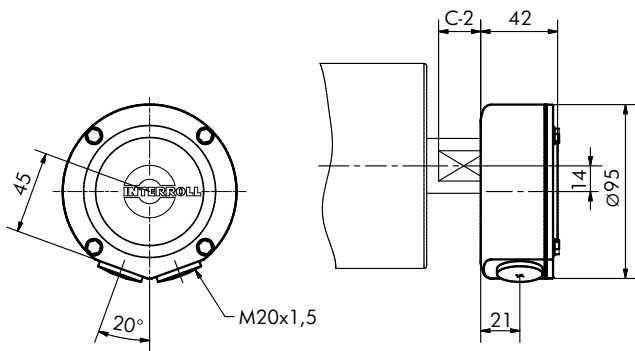


Fig.: Boîte à bornes, acier inoxydable

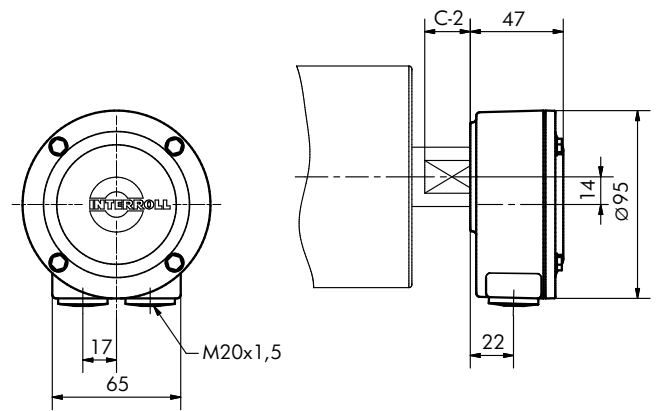


Fig.: Boîte à bornes, aluminium

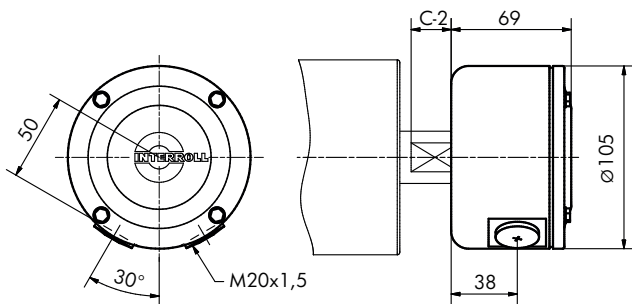


Fig.: Boîte à bornes, technopolymère

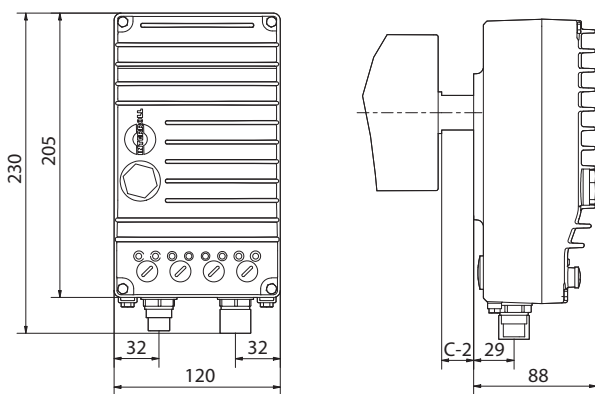


Fig.: FC 1000, montage sur moteur, taille de construction 1

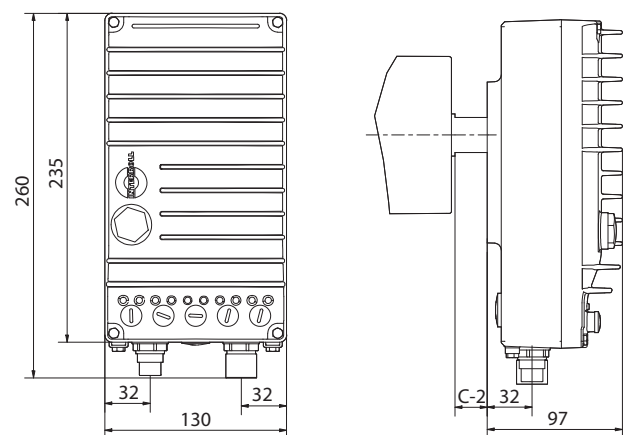


Fig.: FC 1000, montage sur moteur, taille de construction 2

Spécification du câble : Types de câbles
 Longueurs de câble disponibles : 1 m, 3 m, 5 m, 10 m

Toutes les dimensions des raccords de câble sont approximatives.

SÉRIE DM

VUE D'ENSEMBLE DES CÂBLES ET SCHÉMAS DES CONNEXIONS

VUE D'ENSEMBLE DES CÂBLES

Connexion par PLUG (version hygiénique)

La nouvelle connexion par PLUG est la solution idéale pour une première installation rapide. Elle réduit considérablement la complexité de la maintenance. La connexion et déconnexion du câble au moteur est simple, se fait rapidement en quelques gestes et en toute sécurité. En cas de maintenance du moteur ou du remplacement d'un câble endommagé, il n'est pas nécessaire de tout démonter. Il suffit de dévisser la vis de serrage et le graisseur de la virole puis de les retirer de l'extrémité de l'axe. Ensuite, le connecteur peut être extrait facilement. Le montage est tout aussi simple et s'effectue dans l'ordre inverse : le connecteur s'engage dans la position prévue. Ensuite, il faut serrer le graisseur de la virole et la vis de serrage jusqu'à les bloquer.

Caractéristiques techniques

Modèle d'axe	Pour axe de diamètre de min. 30 mm et ouverture de clé OC de min. 25 mm
Matériaux	Acier inoxydable, joints en TPU
Raccordement	Configuration en étoile/en triangle avec contact de protection thermique (blindage optionnel)
Longueurs des câbles	1 m, 3 m, 5 m, 10 m
Livraison	Câble non installé, éléments vissables montés sur le câble
Tension	230/400 V
Intensité électrique	Max. 5 A
Plage de température	+2 à +40 °C Températures inférieures sur demande
Classe de protection	IP69k une fois le montage terminé
Exigence hygiénique	Adapté au nettoyage à haute pression
Certificat	Certification EHEDG, utilisation de produits chimiques autorisée selon les dispositions Diversey
Outil de montage	Clé à fourche de 14 mm et 20 mm

La longueur minimale du tambour moteur avec connexion par PLUG augmente de 59 mm.

SÉRIE DM

VUE D'ENSEMBLE DES CÂBLES ET SCHÉMAS DES CONNEXIONS

VUE D'ENSEMBLE DES CÂBLES

Dimensions

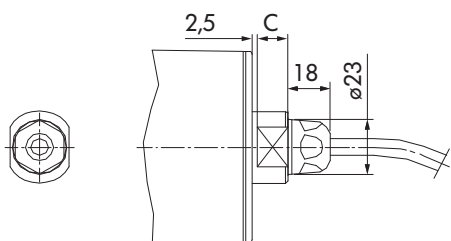


Fig.: PLUG/presse-étoupe droit hygiénique, IP69k, inox

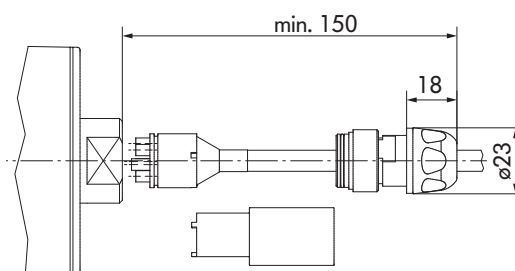


Fig.: Dimensions de montage avec un outil de montage

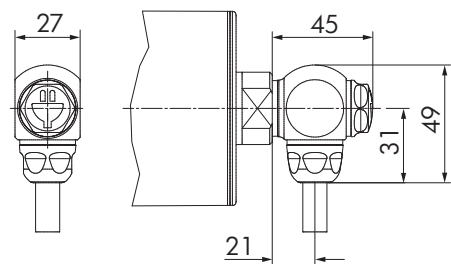


Fig.: PLUG/presse-étoupe coudé hygiénique, IP69k, acier inoxydable

SÉRIE DM

VUE D'ENSEMBLE DES CÂBLES ET SCHÉMAS DES CONNEXIONS

VUE D'ENSEMBLE DES CÂBLES

Types de câbles de la série DM

Pour une exploitation du moteur via un variateur de fréquence afin de réduire les émissions CEM, utiliser un câble blindé. Le câble sans halogène n'est pas disponible pour les moteurs certifiés UL ou d'une puissance supérieure à 1500 W. Vous pouvez choisir entre des longueurs de câble de 1 m, 3 m, 5 m et 10 m.

Câble avec 7 brins principaux

Référence	1107481	1107478	1107477	1107479	1000569	1118469
Section	0,5 mm ²	0,75 mm ²	0,75 mm ²	0,75 mm ²	0,75 mm ²	1,3 mm ²
Code numérique et code couleur	Code numérique + code couleur	Code numérique + code couleur	Code numérique + code couleur	Code numérique + code couleur	Code numérique + code couleur	Code numérique + code couleur
Isolation des fils (brins principaux)	ETFE	ETFE	ETFE	PP	PVC	ETFE
Brins données (nombre)	2	2	2	2	–	2
Section	0,5 mm ²	0,5 mm ²	0,5 mm ²	0,5 mm ²	–	0,5 mm ²
Code numérique et code couleur	Code couleur	Code couleur	Code couleur	Code couleur	–	Code couleur
Isolation des fils (brins données)	ETFE	ETFE	ETFE	PP	–	ETFE
Isolation de la gaine extérieure	PVC	PVC	PVC	TPU	PVC	PVC
Sans halogène	Non	Non	Non	Oui	Non	Non
Couleur de la gaine extérieure	Gris	Gris	Gris	Gris	Noir	Gris
Blindé	Cuivre étamé	Cuivre étamé	–	Cuivre étamé	–	Cuivre étamé
Diamètre extérieur	7,7 ± 0,2 mm	8,4 ± 0,2 mm	7,3 ± 0,2 mm	8,4 ± 0,2 mm	7,15 ± 0,2 mm	11 ± 0,2 mm
Tension de service	600 V	600 V	600 V	600 V	300/500 V	600 V
Plage de température	–30 à +105 °C selon la norme UL	–30 à +105 °C selon la norme UL	–30 à +105 °C selon la norme UL	De –30 à +105 °C	De –30 à +105 °C –40 à +80 °C selon la norme UL	–30 à +105 °C selon la norme UL
Agrément	UL/cUL	UL/cUL	UL/cUL	Aucune	UL/cUL	UL/cUL

SÉRIE DM

VUE D'ENSEMBLE DES CÂBLES ET SCHÉMAS DES CONNEXIONS

VUE D'ENSEMBLE DES CÂBLES

Câble avec 4 brins principaux

Référence	1107480	1107482	1118470
Section	0,75 mm ²	0,75 mm ²	1,3 mm ²
Code numérique et code couleur	Code numérique + code couleur	Code numérique + code couleur	Code numérique + code couleur
Isolation des fils (brins principaux)	ETFE	PP	ETFE
Brins données (nombre)	2	2	2
Section	0,5 mm ²	0,5 mm ²	0,5 mm ²
Code numérique et code couleur	Code couleur	Code couleur	Code couleur
Isolation des fils (brins données)	ETFE	PP	ETFE
Isolation de la gaine extérieure	PVC	TPU	PVC
Sans halogène	Non	Oui	Non
Couleur de la gaine extérieure	Gris	Gris	Gris
Blindé	Cuivre étamé	Cuivre étamé	Cuivre étamé
Diamètre extérieur	7,6 ± 0,2 mm	7,6 ± 0,2 mm	8,0 ± 0,2 mm
Tension de service	600 V	600 V	600 V
Plage de température	-30 à +105 °C selon la norme UL	De -30 à +105 °C	-30 à +105 °C selon la norme UL
Agrément	UL/cUL	Aucune	UL/cUL

SÉRIE DM

VUE D'ENSEMBLE DES CÂBLES ET SCHÉMAS DES CONNEXIONS

VUE D'ENSEMBLE DES CÂBLES

Types de câbles pour les PLUG

Les caractéristiques techniques des câbles bruts sont indiquées dans les aperçus des câbles de chaque type de tambour moteur. Veuillez à ce que la référence du câble brut corresponde, voir les types de câbles de la série DL page 28, de la série DM page 113 ou de la série DP page 173.

Référence		Longueur de câble brut	Référence câble brut	Choix de la tension	
Exécution droite	Exécution 90°			Moteur asynchrone 230 V ou 400 V Moteur synchrone	Moteur asynchrone 230/400 V
61114712	61116487	1 m	1107480	●	
61114713	61116488	3 m	1107480	●	
61114715	61116489	5 m	1107480	●	
61114716	61116490	10 m	1107480	●	
61114280	61116483	1 m	1107482	●	
61114281	61116484	3 m	1107482	●	
61114282	61116485	5 m	1107482	●	
61114283	61116486	10 m	1107482	●	
61114272	61116479	1 m	1107481		●
61114273	61116480	3 m	1107481		●
61114274	61116481	5 m	1107481		●
61114275	61116482	10 m	1107481		●
61114255	61116471	1 m	1107477		●
61114256	61116472	3 m	1107477		●
61114257	61116473	5 m	1107477		●
61114258	61116474	10 m	1107477		●
61114265	61116475	1 m	1107479		●
61114266	61116476	3 m	1107479		●
61114267	61116477	5 m	1107479		●
61114268	61116478	10 m	1107479		●

SÉRIE DM

VUE D'ENSEMBLE DES CÂBLES ET SCHÉMAS DES CONNEXIONS

SCHÉMAS DES CONNEXIONS

Schémas des connexions

Abréviations

ye/gn	= jaune/vert	or	= orange
bn	= marron	vi	= violet
bk	= noir	rd	= rouge
gy	= gris	wh	= blanc
bu	= bleu	FC	= variateur de fréquence pour moteurs synchrones à aimants permanents
TC	= protection thermique (commutateur bimétallique)	NC	= non raccordé
BR	= freins électromagnétiques		

Rotation

Remarque : le sens de rotation du tambour moteur est indiqué sur les schémas de connexions. Le sens de rotation indiqué est correct pour un moteur observé depuis le côté de raccordement.

Raccords de câble pour moteur synchrone

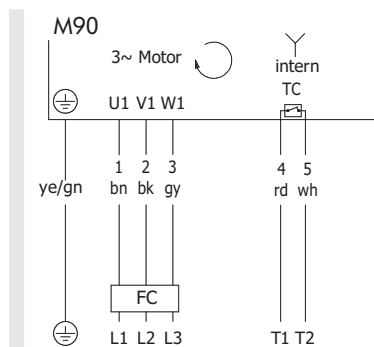


Fig.: Triphasé, câble 4+2 brins, enroulement pour 1 tension, montage étoile

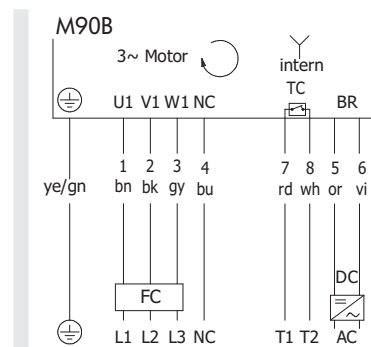


Fig.: Triphasé, câble 7+2 conducteurs, enroulement pour 1 tension, montage étoile

Boîte à bornes pour moteur synchrone

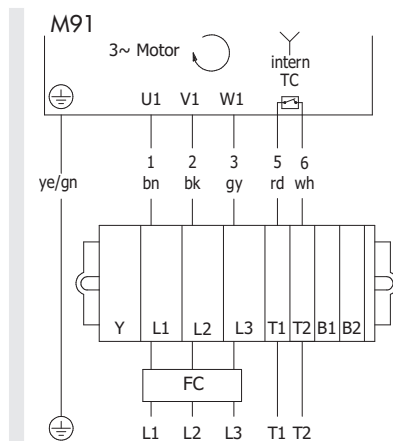


Fig.: Triphasé, câble 4+2 brins, enroulement pour 1 tension, montage étoile

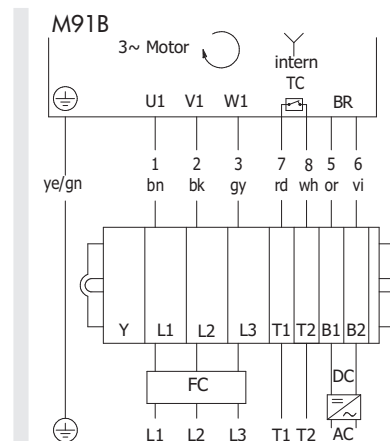


Fig.: Avec frein, triphasé, câble 7+2 conducteurs, enroulement pour 1 tension, montage étoile

SÉRIE DM

VUE D'ENSEMBLE DES CÂBLES ET SCHÉMAS DES CONNEXIONS

SCHÉMAS DES CONNEXIONS

Raccords de câbles pour moteur asynchrone triphasé

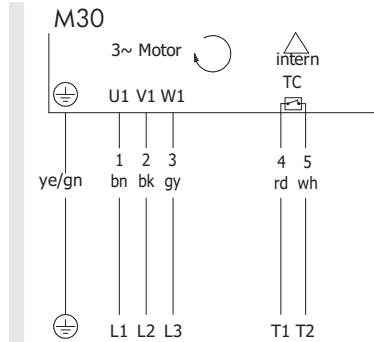


Fig.: Triphasé, câble 4+2 conducteurs, enroulement pour 1 tension, montage triangle

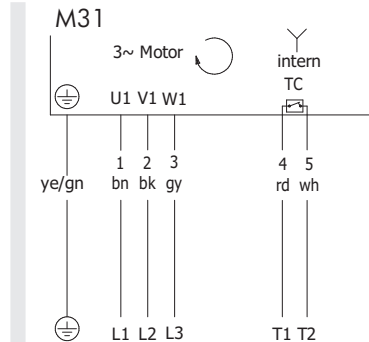


Fig.: Triphasé, câble 4+2 brins, enroulement pour 1 tension, montage étoile

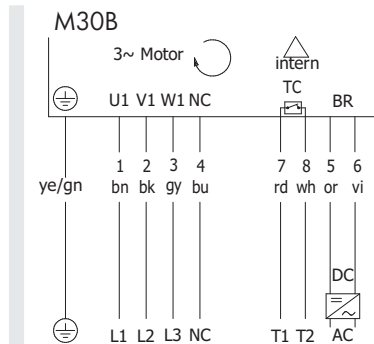


Fig.: Avec frein, triphasé, câble 7+2 conducteurs, enroulement pour 1 tension, montage triangle

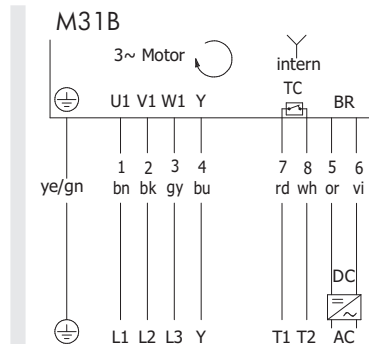


Fig.: Avec frein, triphasé, câble 7+2 conducteurs, enroulement pour 1 tension, montage étoile

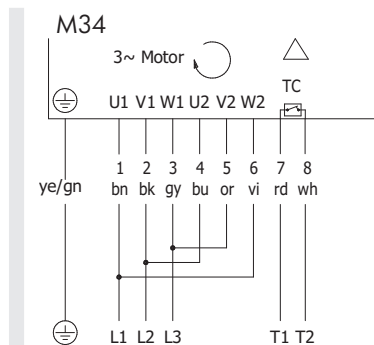


Fig.: Triphasé, câble 7+2 conducteurs, enroulement pour 2 tensions, montage triangle

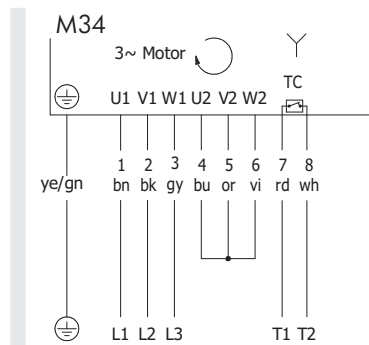


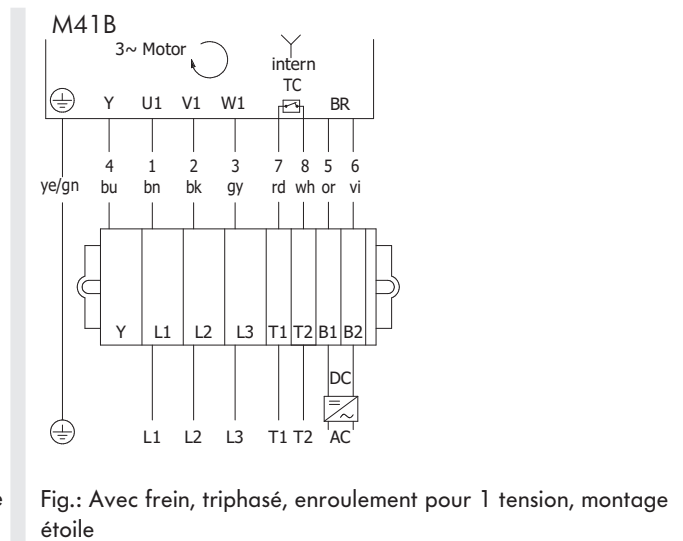
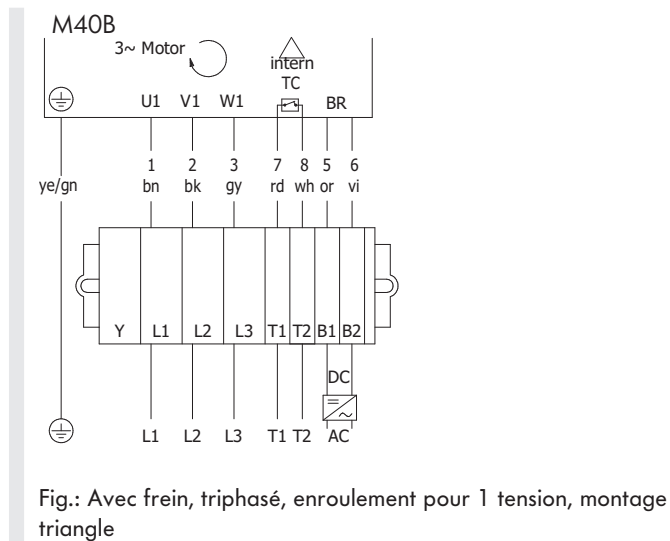
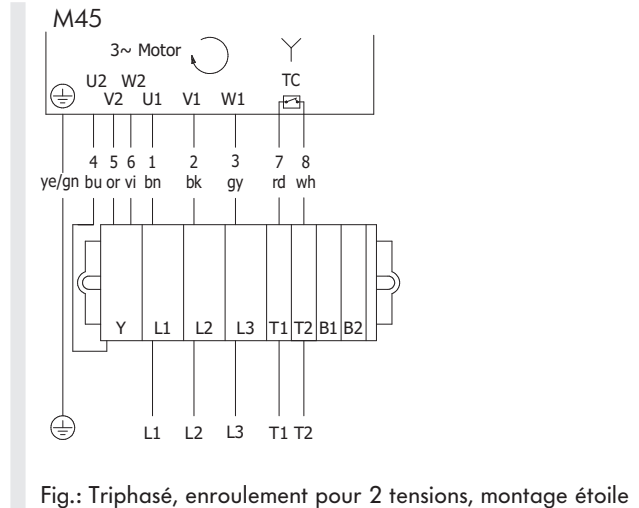
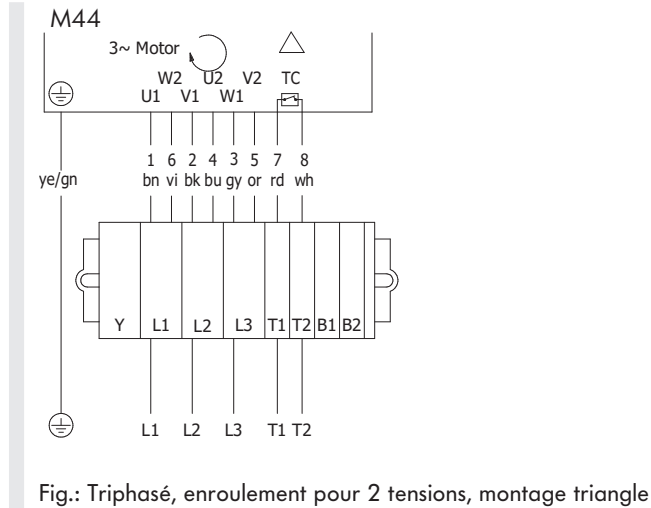
Fig.: Triphasé, câble 7+2 conducteurs, enroulement pour 2 tensions, montage étoile

SÉRIE DM

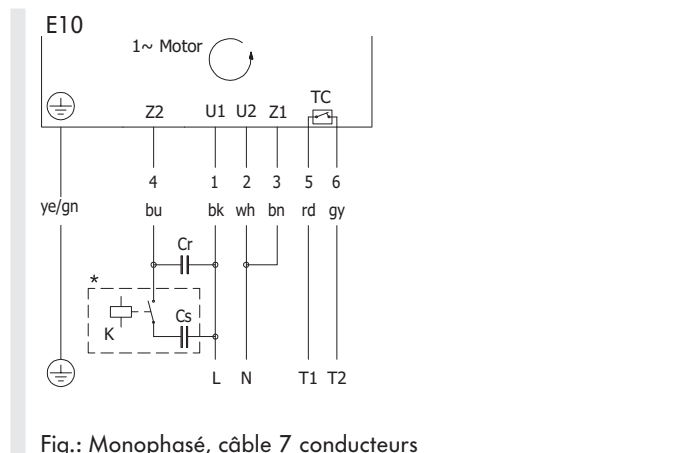
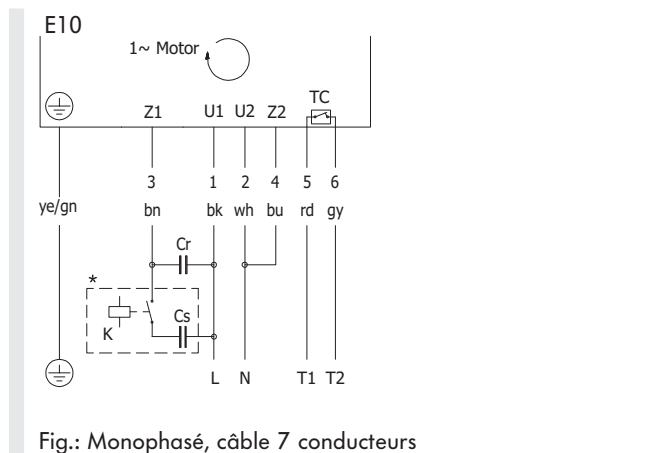
VUE D'ENSEMBLE DES CÂBLES ET SCHÉMAS DES CONNEXIONS

SCHÉMAS DES CONNEXIONS

Boîte à bornes pour moteur asynchrone triphasé



Raccords de câbles pour moteur asynchrone monophasé



SÉRIE DM

VUE D'ENSEMBLE DES CÂBLES ET SCHÉMAS DES CONNEXIONS SCHÉMAS DES CONNEXIONS

Boîte à bornes pour moteur asynchrone monophasé

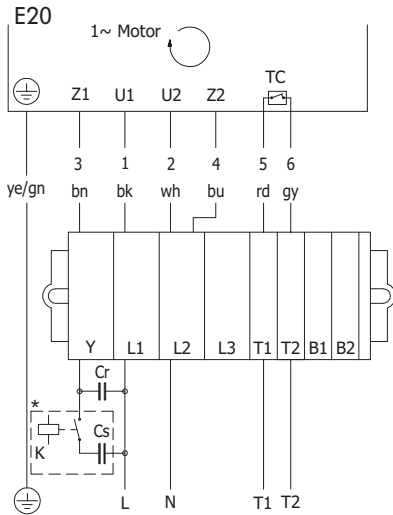


Fig.: Monophasé, câble 7 conducteurs

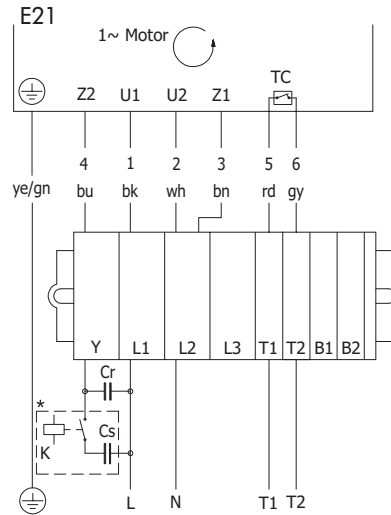


Fig.: Monophasé, câble 7 conducteurs

De plus amples informations sur le relais de démarrage sont disponibles sous page 199

FC 1000 pour moteur synchrone triphasé

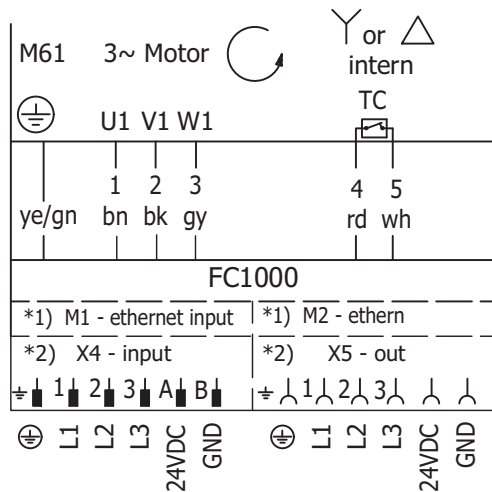


Fig.: Triphasé, câble 4 conducteurs, enroulement pour 1 tension, montage étoile ou en triangle

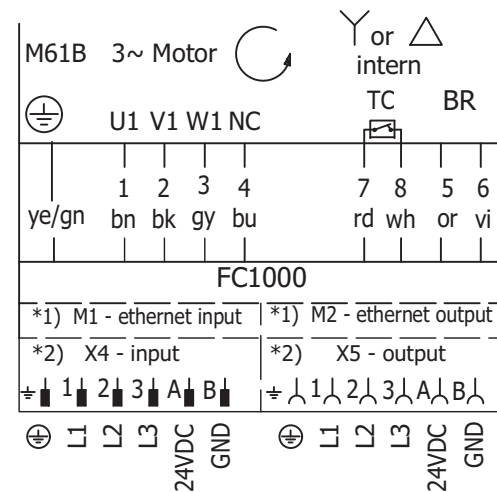


Fig.: Avec frein, triphasé, câble 7 conducteurs, enroulement pour 1 tension, montage étoile ou en triangle

SÉRIE DM

VUE D'ENSEMBLE DES CÂBLES ET SCHÉMAS DES CONNEXIONS

SCHÉMAS DES CONNEXIONS

FC 1000 pour moteur asynchrone triphasé

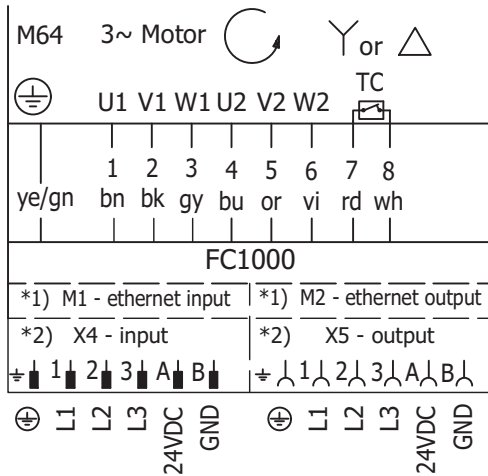


Fig.: Triphasé, câble 7 conducteurs, enroulement pour 2 tensions, montage étoile ou en triangle

SÉRIE DM

VUE D'ENSEMBLE DES CÂBLES ET SCHÉMAS DES CONNEXIONS

SCHÉMAS DES CONNEXIONS

Série DL

Série DM

Série DP

Conseils d'utilisation

SÉRIE DM

REVÊTEMENTS CAOUTCHOUC ET GARNITURES

REVÊTEMENT SYNTHÉTIQUE

Pour bandes à entraînement par friction

Caractéristiques techniques

Matériau	NBR vulcanisé à chaud ou à froid (autres matériaux sur demande).
Plage de température	-40 à +120 °C
Dureté Shore	65 et 70 ± 5 Shore A

Versions

Vulcanisation à froid

Profil du revêtement caoutchouc	Couleur	Caractéristiques	Dureté Shore	Épaisseur [mm]
Lisse	Noir	Résistance à l'huile et à la graisse	65 ± 5 Shore A	3 ; 4
	Blanc	Agrément FDA pour le secteur agroalimentaire	70 ± 5 Shore A	
Rainures longitudinales	Blanc	Agrément FDA pour le secteur agroalimentaire	70 ± 5 Shore A	8
Motif à losanges	Noir	Résistance à l'huile et à la graisse	70 ± 5 Shore A	8

Vulcanisation à chaud

Profil du revêtement caoutchouc	Couleur	Caractéristiques	Dureté Shore	Épaisseur [mm]
Lisse	Noir	Résistance à l'huile et à la graisse	65 ± 5 Shore A	2 ; 3 ; 4 ; 5 ; 6 ; 8 ; 10 ; 12 ; 14 ; 16
	Blanc/bleu	Agrément FDA pour le secteur agroalimentaire Agrément selon (CE) N° 1935/2004	70 ± 5 Shore A	
Rainures longitudinales	Noir	Résistance à l'huile et à la graisse	65 ± 5 Shore A	6 ; 8 ; 10 ; 12 ; 14 ; 16
	Blanc/bleu	Agrément FDA pour le secteur agroalimentaire Agrément selon (CE) N° 1935/2004	70 ± 5 Shore A	
Motif à losanges	Noir	Résistance à l'huile et à la graisse	65 ± 5 Shore A	6 ; 8 ; 10 ; 12 ; 14 ; 16
	Blanc/bleu	Agrément FDA pour le secteur agroalimentaire Agrément selon (CE) N° 1935/2004	70 ± 5 Shore A	
Gorge trapézoïdale	Noir	Résistance à l'huile et à la graisse	65 ± 5 Shore A	6 ; 8 ; 10 ; 12 ; 14 ; 16
	Blanc/bleu	Agrément FDA pour le secteur agroalimentaire Agrément selon (CE) N° 1935/2004	70 ± 5 Shore A	

SÉRIE DM

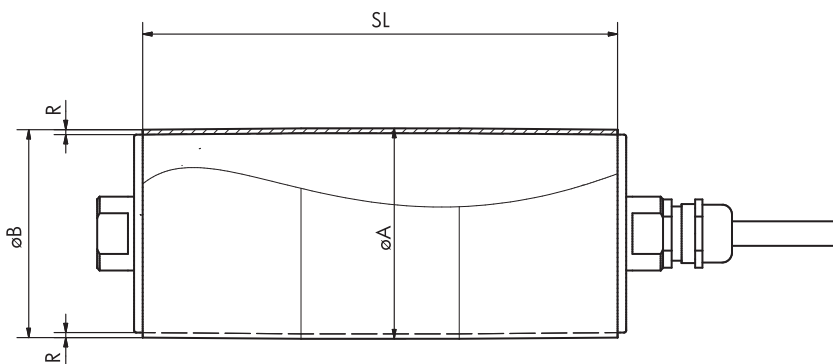
REVÊTEMENTS CAOUTCHOUC ET GARNITURES

REVÊTEMENT SYNTHÉTIQUE

Pour bandes à entraînement par friction

Dimensions

Lisse



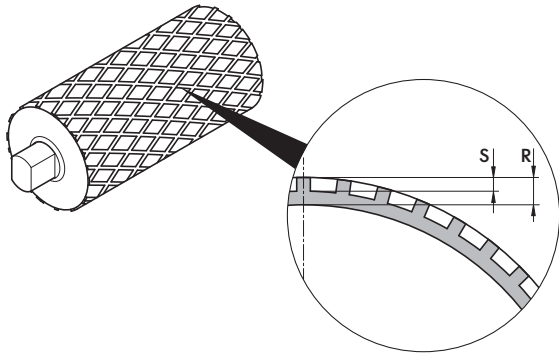
Les bombages standard du revêtement caoutchouc sont indiqués dans le tableau ci-après.

Tambour moteur	Ø Tube [mm]	Vulcanisation à froid			Vulcanisation à chaud		
		Min./max. R [mm]	Ø A [mm]	Ø B [mm]	Min./max. R [mm]	Ø A [mm]	Ø B [mm]
DM 0080	81,5	3	87,5	86,5	2	85,5	84,0
		4	89,5	88,5	6	93,5	92,0
DM 0080 sans huile	81,5				2	85,5	84,5
					16	113,5	112,5
DM 0113	113,5	3	119,5	118	2	117,5	116
		4	121,5	120	16	145,5	144
DM 0113 sans huile	113,5				2	117,5	116
					16	145,5	144
DM 0138	138	3	144	142	2	142	140
		4	146	144	16	170	168
DM 0165	164	3	170	168	2	168	166
		4	172	170	16	196	194
DM 0217	217,5	3	223,5	221,5	2	221,5	219,5
		4	225,5	223,5	16	249,5	247,5

SÉRIE DM REVÊTEMENTS CAOUTCHOUC ET GARNITURES REVÊTEMENT SYNTHÉTIQUE

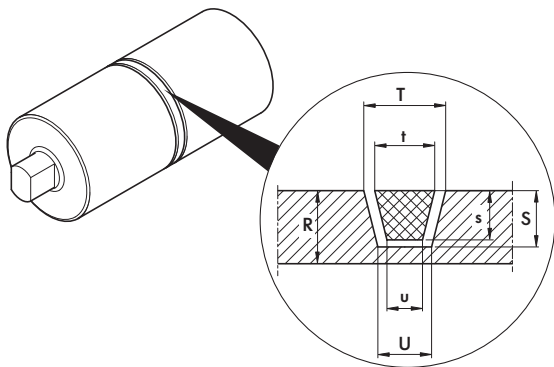
Pour bandes à entraînement par friction

Motif à losanges



S [mm]	R, vulcanisation à froid [mm]	R, vulcanisation à chaud [mm]
4	8	6, 8, 10, 12, 14, 16

Vulcanisation à chaud de la gorge trapézoïdale



Rainure	R Standard [mm]	R Option [mm]	Rainure			Bande		
			T [mm]	U [mm]	S [mm]	t [mm]	u [mm]	s [mm]
K6	8	6	10	8	5	6	4	4
K8	8	6	12	8	6	8	5	5
K10	10	8	14	10	7	10	6	6
K13	12	10	17	11	9	13	7,5	8
K15	12	10	19	13	9	15	9,5	8
K17	14	12	21	13	12	17	9,5	11

SÉRIE DM REVÊTEMENTS CAOUTCHOUC ET GARNITURES REVÊTEMENT SYNTHÉTIQUE

Pour bandes en plastique modulaires



Hygiéniques, silencieux et durables

Conformément aux spécifications du constructeur de la bande choisie, jusqu'à 38 dents entrent en prise dans le profil d'un grand nombre de bandes en plastique modulaires courantes. Le revêtement synthétique en NBR vulcanisé convient aux applications agroalimentaires où les exigences hygiéniques sont élevées : il est facile à nettoyer et résiste extrêmement bien à l'huile, à la graisse et aux produits chimiques. En outre, elle garantit un fonctionnement silencieux et grâce à sa faible abrasion, offre à la bande une longue durée de vie.

Remarque : il est important de calculer la force tangentielle et la vitesse adaptée au diamètre extérieur plus épais du tambour moteur. À ce sujet, tenir compte du facteur de vitesse (VF) indiqué dans le tableau page 127.



SÉRIE DM

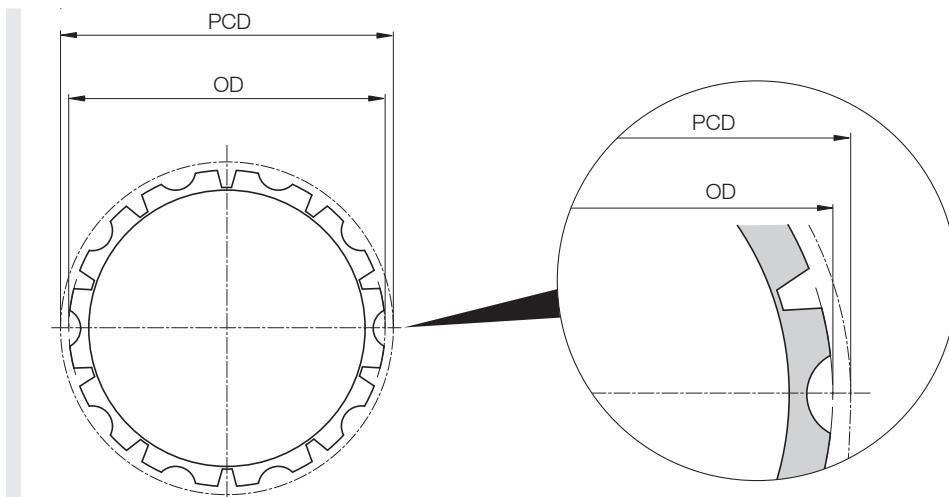
REVÊTEMENTS CAOUTCHOUC ET GARNITURES REVÊTEMENT SYNTHÉTIQUE

Pour bandes en plastique modulaires

Caractéristiques techniques

Matériau	NBR vulcanisé à chaud
Plage de température	-40 à +120 °C
Dureté Shore	67 ± 5 Shore A
Couleurs	Blanc/bleu
Agréments	FDA / (CE) n° 1935/2004

Versions



OD = diamètre extérieur en mm PCD = diamètre primitif de référence en mm

Sélection du produit revêtement caoutchouc DM 0080

Constructeur de la bande	Série	Revêtement caoutchouc DM 0080			
		Z	OD [mm]	PCD [mm]	VF
Ammeraal Beltech/Uni-Chains	HDS60500	24	98,5	97,3	1,21
	HDS61000	12	99,0	98,1	1,22
	HDS62000	7	110,8	114,1	1,42
	CNB	12	98,0	98,5	1,22
	MPB	7	105,5	117,1	1,45
	S-MPB	12	97,9	100,1	1,24

SÉRIE DM

REVÊTEMENTS CAOUTCHOUC ET GARNITURES

REVÊTEMENT SYNTHÉTIQUE

Pour bandes en plastique modulaires

Constructeur de la bande	Série	Revêtement caoutchouc DM 0080			
		Z	OD [mm]	PCD [mm]	VF
Habasit	M1220/1230/1233/1234 PE/AC	24	92,5	97,3	1,21
	M1220/1230/1233/1234 PP	24	96,0	101,0	1,25
	M2510/M2511/M2514/2516	12	99,4	99,0	1,23
Intralox	800	7	105,5	116,5	1,45
	1600	13	105,8	105,8	1,31
	1650	13	104,9	105,8	1,31
	1100 FG PE/AC	20	91,0	98,9	1,23
	1100 FG PP	20	91,5	99,5	1,24
	1100 FT PE/AC	20	93,5	97,3	1,21
	1100 FT PP	20	94,0	98,3	1,22
Rexnord	1010	12	97,5	98,1	1,22
Scanbelt	S.25-100 & 600	12	92,2	98,7	1,23
	S.25-800	12	93,6	96,8	1,20
Forbo-Siegling	LM14 Série 4	21	93,0	95,3	1,18
	LM14 Série 2	13	107,0	107,0	1,33
	LM50 Série 6	7	107,5	116,2	1,44

Sélection du produit revêtement caoutchouc DM 0113

Constructeur de la bande	Série	Revêtement en caoutchouc DM 0113			
		Z	OD [mm]	PCD [mm]	VF
Ammeraal Beltech/Uni-Chains	HDS60500	32	131,0	129,6	1,14
	HDS61000	16	132,0	130,2	1,15
	HDS62000	9	144,2	146,2	1,29
	CNB	16	131,0	130,7	1,15
	MPB	9	140,0	148,5	1,31
	OPB-4	9	144,0	146,2	1,29
	OPB-8	9	139,5	146,2	1,29
	S-MPB	16	132,0	132,3	1,17
	UNI QNB	16	131,2	130,7	1,15
	X-MPB	8	152,0	165,9	1,46

SÉRIE DM REVÊTEMENTS CAOUTCHOUC ET GARNITURES REVÊTEMENT SYNTHÉTIQUE

Pour bandes en plastique modulaires

Constructeur de la bande	Série	Revêtement en caoutchouc DM 0113			
		Z	OD [mm]	PCD [mm]	VF
Habasit	M1220/1230/1233/1234 PE/AC	32	125,0	129,6	1,14
	M1220/1230/1233/1234 PP	32	128,0	132,6	1,17
	M2510/M2511/M2514/2516	16	132,8	131,6	1,16
	M5000	9	140,0	149,0	1,31
Intralox	800	9	140,1	148,5	1,31
	850	9	143,6	148,5	1,31
	1600	16	130,5	130,2	1,15
	1650	16	129,3	130,2	1,15
	1800	8	152,0	165,9	1,46
	1100 FG PE/AC	26	120,6	128,4	1,13
	1100 FG PP	26	121,4	129,1	1,14
	1100 FT PE/AC	27	128,0	131,0	1,15
	1100 FT PP	26	124,0	127,6	1,12
	Rexnord	1010	16	130,0	130,2
2010		9	138,8	147,9	1,30
Scanbelt	S.25-100 & 600	16	123,0	128,2	1,13
	S.25-800	16	125,8	128,3	1,13
	S.50-100 & 600	9	131,2	146,8	1,29
	S.50-800	9	136,0	146,2	1,29
	S.50-801	9	138,0	139,0	1,22
Forbo-Siegling	LM14 Série 2	16	131,5	131,5	1,16
	LM50 Série 3	9	140,0	146,2	1,29
	LM50 Série 6	9	137,5	146,2	1,29

Série DL

Série DM

Série DP

Conseils d'utilisation

SÉRIE DM

REVÊTEMENTS CAOUTCHOUC ET GARNITURES

REVÊTEMENT SYNTHÉTIQUE

Pour bandes en plastique modulaires

Sélection du produit revêtement caoutchouc DM 0138

Constructeur de la bande	Série	Revêtement caoutchouc DM 0138			
		Z	OD [mm]	PCD [mm]	VF
Ammeraal Beltech/Uni-Chains	HDS60500	38	155,2	153,8	1,11
	HDS61000	19	156,6	154,3	1,12
	HDS62000	10	160,5	161,8	1,17
	CNB	19	155,5	154,9	1,12
	MPB	10	156,6	164,4	1,19
	OPB-4	10	160,0	161,8	1,17
	OPB-8	10	155,5	161,8	1,17
	S-MPB	20	165,0	164,9	1,19
Eurobelt	B50	10	154,0	161,8	1,17
Habasit	M1220/1230/1233/1234 PE/AC	38	149,5	153,8	1,11
	M1220/1230/1233/1234 PP	38	154,0	158,6	1,15
	M2510/M2511/M2514/2516	20	165,0	163,5	1,18
	M5000	10	158,0	165,7	1,20
Intralox	800	10	156,8	164,4	1,19
	1600	20	163,0	162,4	1,18
	1650	20	162,0	162,4	1,18
	1800	9	174,0	185,7	1,35
	1100 FG PE/AC	32	150,0	157,8	1,14
	1100 FG PP	32	151,0	158,8	1,15
	1100 FT PE/AC	32	152,6	156,0	1,13
	1100 FT PP	32	153,0	156,9	1,14
Rexnord	2010	10	156,8	165,0	1,20
Scanbelt	S.25-100 & 600	19	146,5	151,9	1,10
	S.25-800	20	157,8	159,8	1,16
	S.50-100 & 600	11	164,5	178,2	1,29
	S.50-800	10	155,2	163,9	1,19
	S.50-801	10	155,0	164,0	1,19
Forbo-Siegling	LM50 Série 3	10	157,0	161,8	1,17
	LM50 Série 6	11	170,6	180,0	1,30

SÉRIE DM

REVÊTEMENTS CAOUTCHOUC ET GARNITURES REVÊTEMENT SYNTHÉTIQUE

Pour bandes en plastique modulaires

Sélection du produit revêtement caoutchouc DM 0165

Constructeur de la bande	Série	Revêtement caoutchouc DM 0165			
		Z	OD [mm]	PCD [mm]	VF
Ammeraal Beltech/Uni-Chains	HDS62000	12	193,0	193,3	1,18
	MPB	12	190,0	196,3	1,20
	S-MPB	24	198,0	199,0	1,21
Eurobelt	B50	12	187,0	193,2	1,18
Habasit	M2510/M2511/M2514/2516	23	190,5	189,7	1,16
	M5000	12	190,5	197,2	1,20
Intralox	800	12	190,0	196,3	1,20
	850	12	187,0	196,3	1,20
	1600	23	187,4	186,5	1,14
	1650	23	186,3	186,4	1,14
	1100 FT PP	38	184,0	186,2	1,14
Scanbelt	S.50-100 & 600	12	179,0	193,0	1,18
	S.50-800	12	185,0	193,2	1,18
	S.50-801	12	185,0	195,6	1,19
Forbo-Siegling	LM50 Série 3	12	189,0	193,2	1,18
	LM50 Série 6	13	205,0	208,9	1,27

Sélection du produit revêtement caoutchouc DM 0217

Constructeur de la bande	Série	Revêtement caoutchouc DM 0217			
		Z	OD [mm]	PCD [mm]	VF
Ammeraal Beltech/Uni-Chains	MPB	15	239,0	244,3	1,12
Intralox	800	15	239,0	244,3	1,12
	1600	30	244,3	243,0	1,12
Scanbelt	S.50-100 & 600	16	244,0	256,3	1,18
	S.50-800	15	233,5	240,5	1,11
Forbo-Siegling	LM50 Série 3	16	251,5	256,3	1,18

Z = nombre de dents PCD = diamètre primitif de référence en mm
 OD = diamètre extérieur en mm VF = facteur de vitesse

Remarque : uniquement possible pour les moteurs de la série DM

Si vous ne trouvez pas ici le type ou le fabricant de bande recherché, merci de contacter Interroll.

SÉRIE DM REVÊTEMENTS CAOUTCHOUC ET GARNITURES GARNITURE

Pour bandes thermoplastiques à entraînement positif



Hyg nique et silencieuse

La garniture en PU Premium Hygienic d'Interroll convient aux applications agroalimentaires o  les exigences hygi niques sont  lev es : elle est facile   nettoyer et r siste extr mement bien   l'huile,   la graisse et aux produits chimiques. En outre, elle garantit un fonctionnement silencieux et gr ce   sa faible abrasion, offre   la bande une longue dur e de vie. La garniture est disponible pour les bandes thermoplastiques   entra nement positif les plus courantes, ainsi que pour les moteurs utilis s avec ces bandes   entra nement positif.

Remarque : il est important de calculer la force tangentielle et la vitesse adapt e au diam tre ext rieur plus  pais du tambour moteur.   ce sujet, tenir compte du facteur de vitesse (VF) indiqu  dans le tableau page 133.



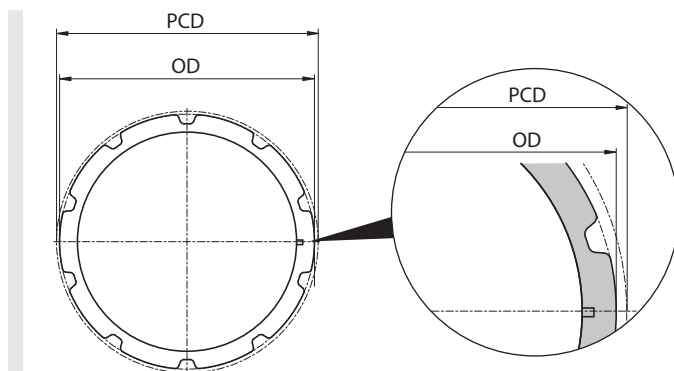
SÉRIE DM REVÊTEMENTS CAOUTCHOUC ET GARNITURES GARNITURE

Pour bandes thermoplastiques à entraînement positif

Caractéristiques techniques

Matériau	Interroll Premium Hygienic PU
Plage de température	-40 à +80 °C
Dureté Shore	82 ± 5 Shore D

Versions



OD = diamètre extérieur en mm PCD = diamètre primitif de référence en mm

Sélection du produit revêtement caoutchouc DM 0080

Constructeur de la bande	Série	Revêtement caoutchouc DM 0080			
		Z	OD [mm]	PCD [mm]	VF
Intralox	TD 8026 PU (endless)	13	104,2	OD + BT	1,32
Volta	SuperDrive Pulley (H/M)	10	126,4	OD + BT	1,55
	Mini SuperDrive Pulley (H/M)	15	121	OD - BT	1,48
	Mini DualDrive (endless)	13	104,2	OD + BT	1,32
Ammeraal	SoliFlex PRO 2 mm (endless PU-lightblue)	7	111	OD + BT	1,39
	SoliFlex PRO 3 mm (endless PU-lightblue)	7	111	OD + BT	1,40
Habasit	CD.M25 (endless)	12	101,4	103,4	1,27
	CD.M25 – Lace	12	101,4	103,4	1,27

SÉRIE DM

REVÊTEMENTS CAOUTCHOUC ET GARNITURES

GARNITURE

Pour bandes thermoplastiques à entraînement positif

Sélection du produit revêtement caoutchouc DM 0113

Constructeur de la bande	Série	Revêtement caoutchouc DM 0113			
		Z	OD [mm]	PCD [mm]	VF
Intralox	TD 8026 PU (endless)	18	144,3	OD + BT	1,32
	TD 8050 PU (endless)	9	142	145	1,28
Volta	DualDrive 3 mm (M, endless)	9	142	OD + BT	1,28
	SuperDrive Pulley (H/M)	13	164,3	OD + BT	1,45
	Mini DualDrive (endless)	18	144,3	OD + BT	1,32
	Mini SuperDrive Pulley (H/M)	19	154,3	OD + BT	1,35
Habasit	CD.M25 (endless)	16	134,7	136,9	1,21
	CD.M25 – Lace	16	134,7	136,9	1,21
	CD.M50 (endless)	9	142	145	1,28
	CD.M50 – Lace	9	142	145	1,28
Ammeraal	SoliFlex PRO 2 mm (endless PU-lightblue)	9	143,5	145,5	1,28
	SoliFlex PRO 3 mm (endless PU-lightblue)	9	143,5	146,5	1,29

Sélection du produit revêtement caoutchouc DM 0138

Constructeur de la bande	Série	Revêtement caoutchouc DM 0138			
		Z	OD [mm]	PCD [mm]	VF
Intralox	TD 8026 PU (endless)	20	161,5	OD+BT	1,2
	TD 8050 PU (endless)	10	158	161	1,17
Volta	DualDrive 3 mm (M, endless)	10	158	OD + BT	1,17
	SuperDrive Pulley (H/M)	15	190	OD + BT	1,37
	Mini DualDrive (endless)	20	161,5	OD + BT	1,2
	Mini SuperDrive Pulley (H/M)	22	178,9	OD + BT	1,34
Habasit	CD.M25 (endless)	20	169	171	1,23
	CD.M25 – Lace	20	169	171	1,23
	CD.M50 (endless)	10	158	161	1,17
	CD.M50 – Lace	10	158	161	1,17

SÉRIE DM REVÊTEMENTS CAOUTCHOUC ET GARNITURES GARNITURE

Pour bandes thermoplastiques à entraînement positif

Constructeur de la bande	Série	Revêtement caoutchouc DM 0138			
		Z	OD [mm]	PCD [mm]	VF
Ammeraal	SoliFlex PRO 2 mm (endless PU-lightblue)	10	159,8	161,8	1,17
	SoliFlex PRO 3 mm (endless PU-lightblue)	10	159,8	162,8	1,18

Sélection du produit revêtement caoutchouc DM 0165

Constructeur de la bande	Série	Revêtement caoutchouc DM 0165			
		Z	OD [mm]	PCD [mm]	VF
Intralox	TD 8050 PU (endless)	12	190,2	193,2	1,18
	TD 8050 PU/XT (endless)	12	190,2	193,2	1,18
Volta	SuperDrive Pulley (H/M)	17	215,7	OD + BT	1,32
Habasit	CD.M50 (endless)	12	190,2	193,2	1,18
	CD.M50 – Lace	12	190,2	193,2	1,18
Ammeraal	SoliFlex PRO 3 mm (endless PU-lightblue)	12	192,4	195,4	1,19
	SoliFlex PRO 4 mm (endless PU-lightblue)	12	192,4	196,4	1,2

Z = nombre de dents VF = facteur de vitesse
 OD = diamètre extérieur en mm BT = épaisseur de bande
 PCD = diamètre primitif en mm

Si vous ne trouvez pas ici le type ou le fabricant de bande recherché, merci de contacter Interroll.

SÉRIE DM

OPTIONS ET ACCESSOIRES

PIGNONS À CHÂÎNE

Pignons à chaîne



Hygiéniques, silencieux et durables

Les pignons à chaîne en thermoplastique conviennent aux applications agroalimentaires où les exigences hygiéniques sont élevées : ils sont faciles à nettoyer et résistent extrêmement bien à l'huile, à la graisse et aux produits chimiques. En outre, ils garantissent un fonctionnement silencieux et grâce à leur faible abrasion, offrent à la bande une longue durée de vie. Les pignons à chaîne sont disponibles pour les bandes thermoplastiques à entraînement positif les plus courantes ainsi que pour les moteurs utilisés avec ces bandes. Conformément aux spécifications du constructeur de la bande choisie, jusqu'à 44 dents entrent en prise.

Remarque : il est important de calculer la force tangentielle et la vitesse adaptée au diamètre extérieur plus épais du tambour moteur. À ce sujet, tenir compte du facteur de vitesse (VF) indiqué dans le tableau page 137. Ne monter qu'un pignon à chaîne fixe par tambour moteur de manière à permettre le jeu axial de la bande.

Caractéristiques techniques

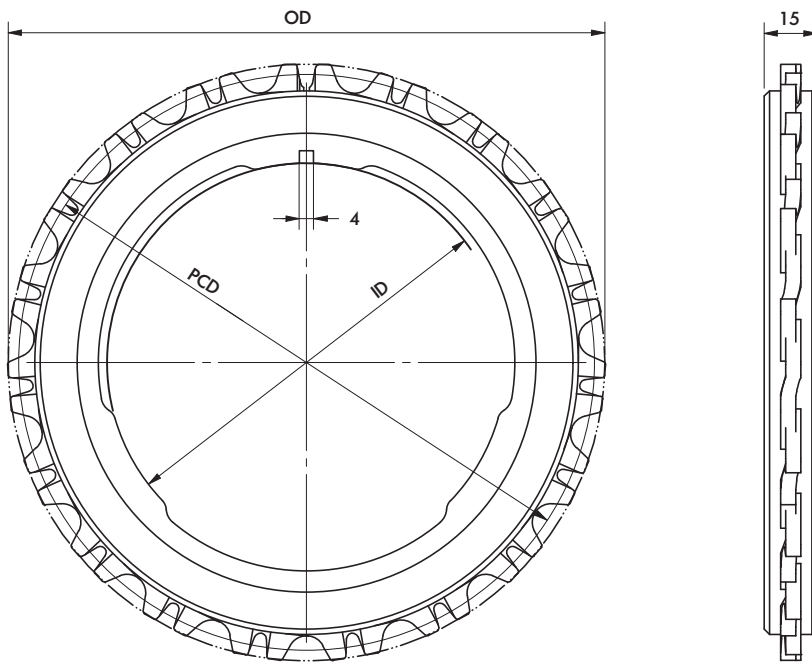
Matériau	Polycétone (PK) avec insert en acier inoxydable
Dimension clavette en acier	4 mm

SÉRIE DM

OPTIONS ET ACCESSOIRES

PIGNONS À CHÂÎNE

Versions



OD = diamètre extérieur en mm PCD = diamètre primitif de référence en mm
 ID = diamètre intérieur en mm

Sélection du produit

Tambour moteur	Constructeur de la bande	Série	Référence	Entraînement à bande	Z	ID [mm]	OD [mm]	PCD [mm]	VF
DM 0080	Intralox	2400	64100985	Flottant	16	81,7	131,4	130	1,59
		2400	64101024	Fixe	16	81,7	131,4	130	1,59
		900	64100986	Flottant	15	81,7	134,7	130,7	1,60
		900	64101025	Fixe	15	81,7	134,7	130,7	1,60
	Habasit	M25	64100987	Flottant	16	81,7	131,9	130,8	1,60
		M25	64101026	Fixe	16	81,7	131,9	130,8	1,60
	Intralox	1000	64100988	Flottant	24	81,7	121,7	115	1,41
		1000	64101027	Fixe	24	81,7	121,7	115	1,41
	Ammeraal Beltech / Uni-Chains	M-QNB	64100989	Flottant	30	81,7	124,8	119,6	1,46
		M-QNB	64101028	Fixe	30	81,7	124,8	119,6	1,46
SNB-M2		64100990	Flottant	16	81,7	134,4	129	1,58	
SNB-M2		64101029	Fixe	16	81,7	134,4	129	1,58	

SÉRIE DM

OPTIONS ET ACCESSOIRES

PIGNONS À CHAÎNE

Tambour moteur	Constructeur de la bande	Série	Référence	Entraînement à bande	Z	ID [mm]	OD [mm]	PCD [mm]	VF	
DM 0113	Intralox	2400	64100960	Flottant	20	113	163,3	163,3	1,45	
		2400	64101030	Fixe	20	113	163,3	163,3	1,45	
		900	64100961	Flottant	19	113	169	165	1,46	
		900	64101031	Fixe	19	113	169	165	1,46	
	Habasit	M25	64100975	Flottant	20	113	165,2	163	1,44	
		M25	64101032	Fixe	20	113	165,2	163	1,44	
	Intralox	1000	64100976	Flottant	32	113	161,1	154,3	1,37	
		1000	64101033	Fixe	32	113	161,1	154,3	1,37	
	Ammeraal Beltech / Uni-Chains	M-QNB	64100977	Flottant	38	113	157,4	152,3	1,35	
		M-QNB	64101034	Fixe	38	113	157,4	152,3	1,35	
		SNB-M2	64100978	Flottant	20	113	169,1	163,3	1,45	
		SNB-M2	64101035	Fixe	20	113	169,1	163,3	1,45	
	DM 0138	Intralox	2400	64100979	Flottant	24	137	195,4	195,4	1,43
			2400	64101036	Fixe	24	137	195,4	195,4	1,43
900			64100980	Flottant	22	137	195,6	191,6	1,40	
900			64101037	Fixe	22	137	195,6	191,6	1,40	
Habasit		M25	64100981	Flottant	23	137	189,2	187,2	1,37	
		M25	64101038	Fixe	23	137	189,2	187,2	1,37	
Intralox		1000	64100982	Flottant	38	137	188,3	181,7	1,33	
		1000	64101039	Fixe	38	137	188,3	181,7	1,33	
Ammeraal Beltech / Uni-Chains		M-QNB	64100983	Flottant	44	137	182,4	177,1	1,29	
		M-QNB	64101040	Fixe	44	137	182,4	177,1	1,29	
		SNB-M2	64100984	Flottant	23	137	192,7	187	1,36	
		SNB-M2	64101041	Fixe	23	137	192,7	187	1,36	

Z = nombre de dents VF = facteur de vitesse
OD = diamètre extérieur en mm ID = diamètre intérieur en mm
PCD = diamètre primitif en mm

SÉRIE DM

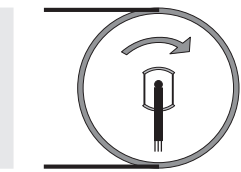
OPTIONS ET ACCESSOIRES

DISPOSITIFS ANTIRETOUR ET ÉQUILIBRAGE

Dispositifs antiretour et équilibrage

Dispositifs antiretour

Les dispositifs antiretour empêchent le retour de la bande et de la charge lorsque l'alimentation électrique est coupée. Comme ce genre de dispositif est directement monté sur l'axe du rotor et que son fonctionnement est mécanique, il n'a pas besoin d'alimentation électrique : le flasque ne tourne que dans un seul sens. Grâce à ce principe, le couple de retenue est plus élevé que celui d'un frein électromagnétique.



Remarque : les dispositifs antiretour ne sont disponibles que pour les tambours moteurs asynchrones.

Sens de rotation observé depuis le côté raccordement : disponible dans le sens horaire (par défaut) ou dans le sens antihoraire.

Équilibrage

En principe, l'équilibrage peut être réalisé de manière statique ou dynamique, en fonction des exigences mais aussi du type de moteur. L'objectif est dans tous les cas de réduire les vibrations et le balourd dans les applications sensibles nécessitant des vitesses élevées ou lors de pesages dynamiques. L'équilibrage statique ne concernant que la virole du tambour moteur, le résultat doit être contrôlé pour chaque application. En revanche, dans le cas d'un équilibrage dynamique, on inclut le rotor, la virole et le flasque d'extrémité du tambour moteur, permettant ainsi d'atteindre le niveau de qualité d'équilibrage G2,5.

Toute modification externe comme les couvercles, les revêtements synthétiques ou les pignons à chaîne influence le balourd.

Données techniques pour l'équilibrage dynamique

Flasques d'extrémité	Acier inoxydable
Matériau du revêtement synthétique	Seul le caoutchouc NBR vulcanisé à chaud et le PU peuvent être utilisés.
Longueur de balourd max.	$FW \leq 800$ mm

SÉRIE DM

OPTIONS ET ACCESSOIRES

FREINS ÉLECTROMAGNÉTIQUES

Freins électromagnétiques

Pour maintenir de manière sécuritaire les charges sur les convoyeurs réversibles présentant des sections ascendante ou descendante, on utilise des freins électromagnétiques. Le fonctionnement est assisté par des redresseurs. La force de freinage agit directement sur l'axe de rotor du tambour moteur. Si l'alimentation électrique du moteur est coupée, le frein est automatiquement serré. Particulièrement avantageux : les freins électromagnétiques sont silencieux et ne sont pas sensibles à l'usure.

Caractéristiques techniques

	DM 0080		DM 0113			DM 0138			DM 0165				DM 0217			
Couple nominal M [Nm]	0,7	0,7	1,5	1,5	1,5	2,9	2,9	2,9	5,95	5,95	5,95	5,95*	12	5,95*	12	5,95*
Puissance nominale [W]	8	10	16	17	16	25	22	22	33	33	33	33	50	33	50	33
Tension nominale [V DC]	24	104	24	104	207	24	104	207	24	104	207	24	104	104	207	207
Courant nominal [A]	0,33	0,096	0,66	0,163	0,077	1,0	0,211	0,11	1,38	0,32	0,16	1,38	0,48	0,32	0,24	0,16
Commutation côté tension continue t1 [ms]	13	13	26	26	26	26	26	26	46	46	46	46	46	60	46	60
Commutation côté tension alternative t1 [ms]	80	80	200	200	200	200	200	200	260	260	260	260	260	500	260	500
Temporisation de fermeture du frein t2 [ms]	20	20	30	30	30	30	30	30	40	40	40	40	40	40	40	60

* Freins pour DM 0217, SL= 400 mm min.

Temps de réaction

Les temps d'ouverture et de fermeture des freins peuvent varier fortement en fonction des facteurs suivants :

- Qualité et viscosité de l'huile
- Quantité d'huile dans le tambour moteur
- Température ambiante
- Température de service interne du tambour moteur
- Commutation à l'entrée (côté tension alternative) ou à la sortie (côté tension continue)

Le tableau suivant montre la différence entre une commutation côté tension alternative et côté tension continue :

	Côté tension alternative	Côté tension continue
Retard à la descente	lent	rapide
Tension du frein	env. 1 V	env. 500 V

Remarque : pour une commutation côté tension continue, les contacts de commutation doivent être protégés contre tout endommagement lié à une tension élevée.

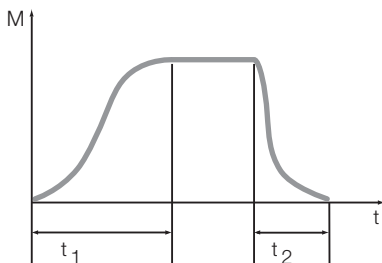


Fig.: Retard à la descente et à la montée

t_1 = retard à la descente

t_2 = retard à la montée

Réduction du couple de freinage

Le couple de freinage nominal est fortement influencé par les paramètres de fonctionnement internes au tambour moteur (fonctionnement dans l'huile à des températures élevées) et par la température de travail. Pour calculer le couple de maintien limite sur le tambour, il convient de multiplier le couple nominal du frein par le rapport de réduction du tambour moteur. Pour des raisons de sécurité, le couple de freinage calculé doit être au moins 25 % supérieur à celui du couple de charge nécessaire.

SÉRIE DM

OPTIONS ET ACCESSOIRES

REDRESSEURS

Redresseurs

Les freins électromagnétiques sur les tambours moteurs fonctionnent au moyen de redresseurs. Différentes variantes sont disponibles en fonction des applications : redresseurs simple alternance et redresseurs en pont pour applications standard, redresseurs rapides et redresseurs multiples pour les applications qui exigent un déclenchement rapide du frein.

Chaque redresseur est un composant externe qui doit être protégé ou installé dans un boîtier, le plus près possible du tambour moteur.

Caractéristiques techniques

Tension d'entrée [V AC]	Tension du frein [V CC]	Tension de démarrage [V CC]	Tension de maintien [V CC]	Variante	Application	Référence
115	104	104	52	Redresseur rapide	A ou B	61 011 343
230	207	207	104	Redresseur rapide	A ou B	61 011 343
230	104	104	104	Redresseur simple alternance	A	1 001 440
230	104	180	52	Redresseur multiple	A ou B	1 138 463
230	207	207	104	Redresseur rapide	A ou B	1 001 443
400	104	180	52	Redresseur multiple	A ou B	1 138 463
400	104	180	104	Redresseur multiple	A ou B	1 003 326
460	104	180	104	Redresseur multiple	A ou B	1 003 326
460	207	207	207	Redresseur simple alternance	A	1 001 441
460	207	414	207	Redresseur rapide	A ou B	1 001 443

A = fonctionnement continu

B = démarrages et arrêts fréquents

L'utilisation d'un redresseur de phase ou à action rapide permet d'économiser l'énergie, car la tension de maintien est inférieure à la tension de démarrage.

Des câbles blindés doivent être utilisés pour la protection contre les émissions CEM.

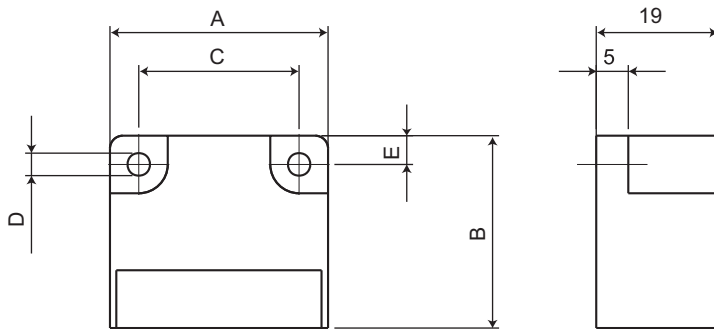
SÉRIE DM

OPTIONS ET ACCESSOIRES

REDRESSEURS

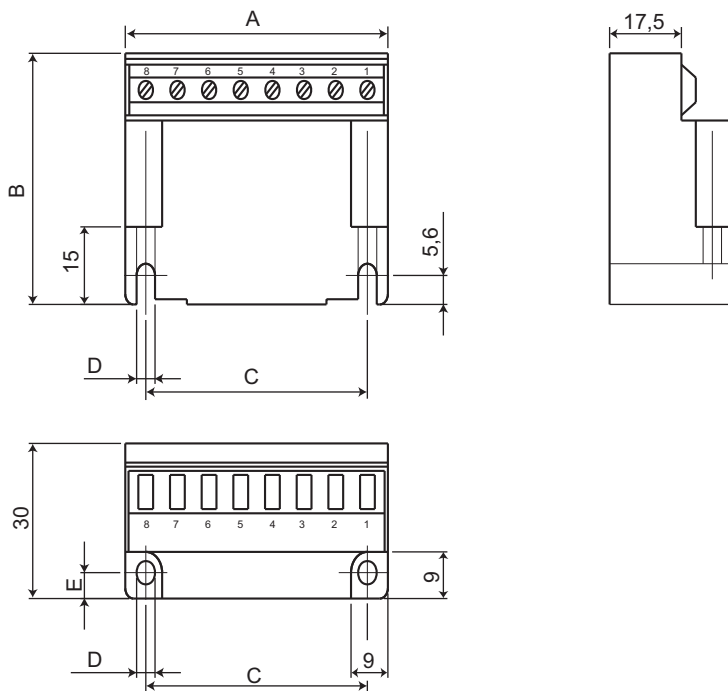
Dimensions

Redresseur simple alternance



Référence	A [mm]	B [mm]	C [mm]	D [mm]	R [mm]
1001440	34	30	25	3,5	4,5
1001441	64	30	54	4,5	5

Redresseur rapide



SÉRIE DM

OPTIONS ET ACCESSOIRES

REDRESSEURS

Référence	A [mm]	B [mm]	C [mm]	D [mm]	E [mm]
1001443	64	73,6	54	4,5	5
61011343	64	48,6	54	4,5	5

Redresseur multiple

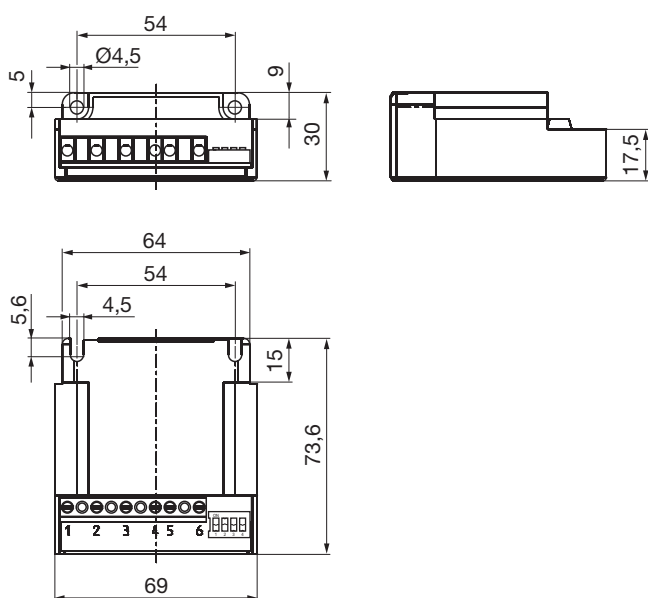


Schéma de connexions

Interroll recommande d'installer un commutateur entre (3) et (4) pour pouvoir desserrer rapidement le frein.

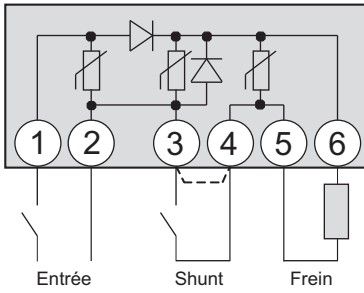


Fig.: Redresseur simple alternance

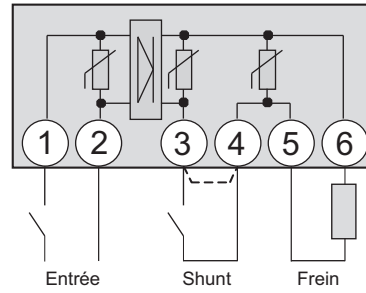


Fig.: Redresseur en pont

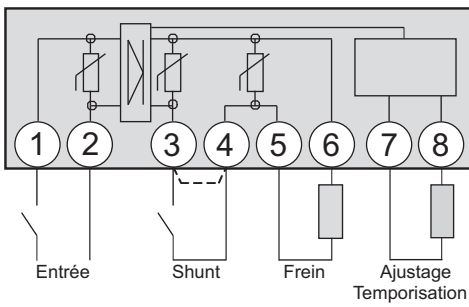


Fig.: Redresseur rapide

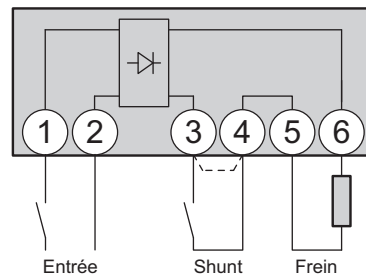


Fig.: Redresseur multiple

SÉRIE DM

OPTIONS ET ACCESSOIRES

CODEUR

Codeur

Si la vitesse, le sens et la position de la bande ou de la charge doivent être surveillés et pilotés en permanence, il est recommandé d'utiliser un codeur. Il permet de commander le système avec un circuit de régulation fermé sur lequel sont transmis des signaux de basse à haute résolution à une unité de commande externe. Le codeur est monté sur l'axe du rotor et ne peut pas être utilisé simultanément avec un frein ou un dispositif antiretour. Les types disponibles sont les codeurs incrémentaux, absolus monotour ou résolveur.

Toutes les résolutions et vitesses indiquées dans le tableau suivant se rapportent à l'axe de rotor. Le rapport de réduction du tambour moteur doit être pris en compte pour déterminer les valeurs liées au tambour.

Types de codeur		Tambours moteurs asynchrones	Tambours moteurs synchrones
Codeur incrémental SKF 32	32 impulsions	●	
Codeur incrémental RLS	64 à 2048 impulsions	●	●
Résolveur LTN	Résolveur à 2 pôles	●	●

Caractéristiques techniques

Codeur incrémental SKF 32

Alimentation électrique	$V_{dd} = 5 - 24 \text{ V}$
Consommation électrique	Max. 20 mA
Interface électrique	Collecteur ouvert NPN
Signaux émis	A, B
Résolution des incréments	32 impulsions/tour de rotor
Longueur de câble max.	10 m

Remarque : Interroll recommande d'utiliser un optocoupleur pour les raisons suivantes :

- Pour protéger le codeur
- Pour permettre une connexion à d'autres niveaux, comme le PNP par exemple
- Pour obtenir le potentiel maximal entre les valeurs de signal supérieure et inférieure

Codeur incrémental RLS

	RS422A 5 V	Push-Pull 24 V
Tension de secteur	$5 \text{ V} \pm 5 \%$	8–26 V
Alimentation électrique	35 mA	50 mA à 24 V
Résolution des incréments	32, 64, 128, 256, 512, 1024, 2048	32, 64, 128, 256, 512, 1024, 2048
Signal de sortie	A, /A, B, /B, Z, /Z	A, /A, B, /B, Z, /Z
Longueur de câble max.	5 m	5 m

SSI - RS422	
Tension de secteur	5 V \pm 5 %
Alimentation électrique	35 mA
Résolution (nombre de positions par tour)	10 bits (1024)
Signal de sortie (RS422A)	SSI - RS422
Précision	\pm 0,5°
Hystérèse	0,18°

Résolveur LTN

Alimentation électrique	7 V
Plage de fréquences d'entrée	5 kHz/10 kHz
Courant d'entrée	58 mA/36 mA
Nombre de pôles	2
Rapport de réduction	0,5 \pm 10 %
Longueur de câble max.	10 m

SKS36 Hiperface* (Sick/Stegman)

Alimentation électrique	7 à 12 V (8 V recommandés)
Consommation électrique	max. 60 mA
Transmission de données	Hiperface
Données séries	RS485
Résolution monotour	4 096 positions/tour
Périodes sinus/cosinus par tour	128
Longueur de câble max.	10 m

* Pour de plus amples informations au sujet de SKS36 Hiperface (Sick/Stegman), merci de contacter un Conseiller Interroll.

Schémas des connexions

Abréviations

ye/gn	= jaune/vert	pk	= rose
wh	= blanc	rd	= rouge
bn	= marron	bu	= bleu
gn	= vert	TC	= protection thermique (commutateur bimétallique)
ye	= jaune	BR	= freins électromagnétiques
()	= autre couleur	NC	= non raccordé
gy	= gris		

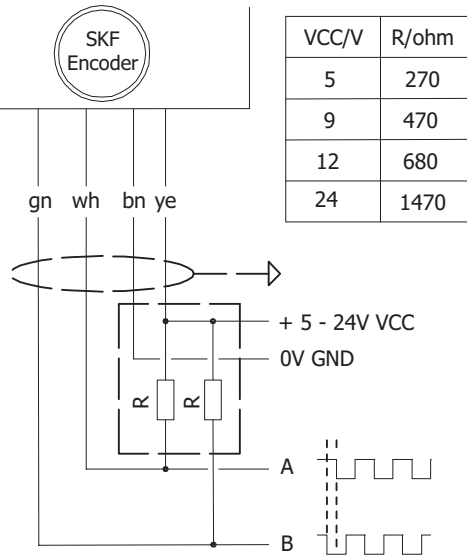
SÉRIE DM

OPTIONS ET ACCESSOIRES

CODEUR

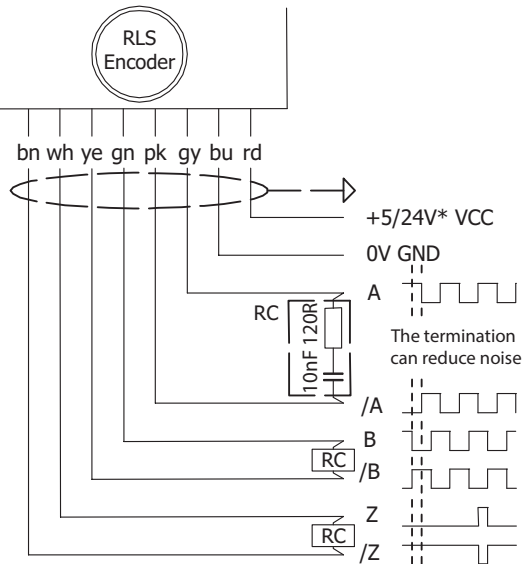
Codeur incrémental SKF 32

70

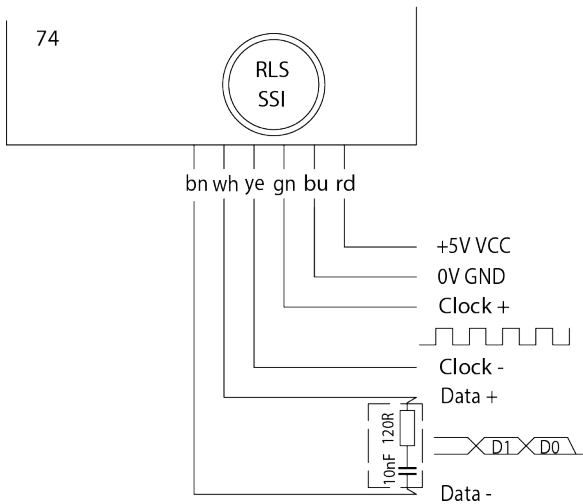


Codeur incrémental RLS

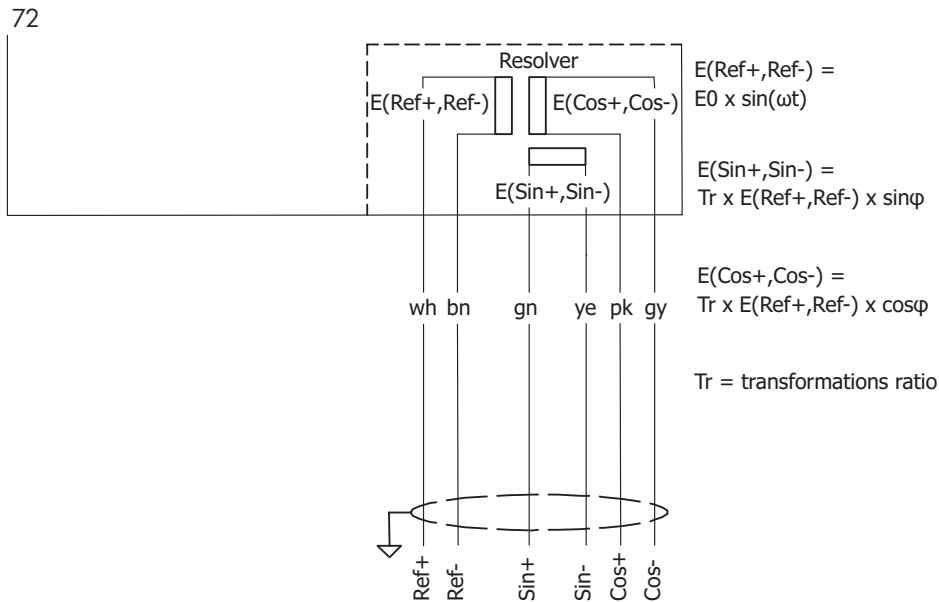
71



RM44-RLS DM



Résolveur LTN

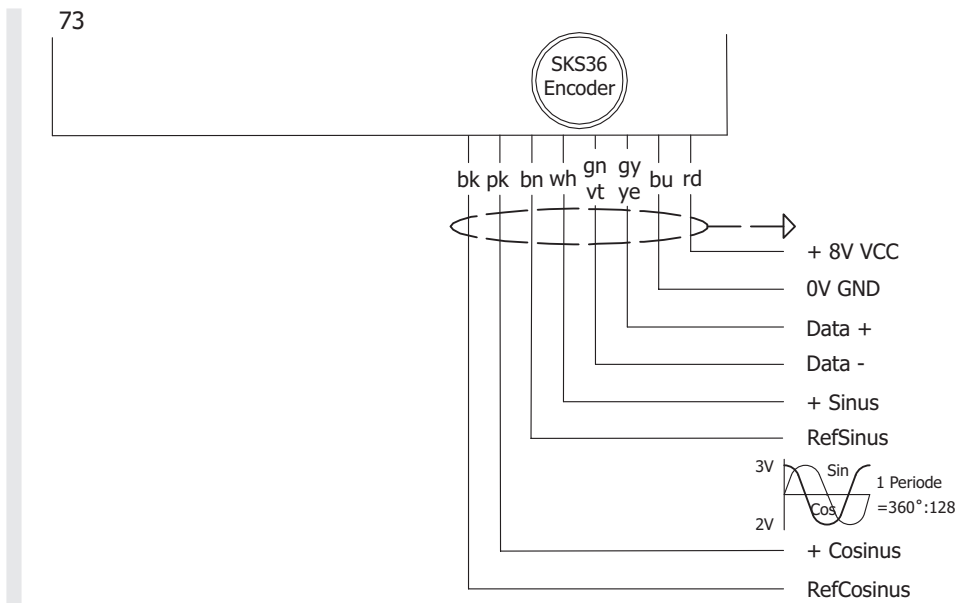


SÉRIE DM

OPTIONS ET ACCESSOIRES

CODEUR

SKS36 Hiperface* (Sick/Stegman)



* Pour de plus amples informations au sujet de SKS36 Hiperface (Sick/Stegman), merci de contacter un Conseiller Interroll.

Câble

	Câble pour le codeur incrémental SKF 32	Câble pour le codeur incrémental RLS	Câble pour le résolveur LTN	SKS36 Hiperface (Sick/ Stegman)
Brins principaux (nombre)	4	8	6	8
Section	0,14 mm ²	0,14 mm ²	0,14 mm ²	0,15 mm ²
Code numérique et code couleur	Code couleur	Code couleur	Code couleur	Code couleur
Isolation des fils (brins principaux)	PVC	PVC	PVC	PP
Isolation des fils (brins données)	PVC	PVC	PVC	PUR
Sans halogène	Non	Oui	Non	Oui
Couleur de la gaine extérieure	Gris	Gris	Gris	Noir
Blindé	Cuivre	Cuivre	Cuivre	Cuivre
Diamètre extérieur	4,3 ± 0,3 mm	5,0 ± 0,2 mm	5,8 ± 0,3 mm	5,3 ± 0,3 mm
Tension de service max.	250 V	524 V	350 V	250 V
Plage de température	-20 à +105 °C selon la norme UL	-20 à +105 °C selon la norme UL	-20 à +80 °C selon la norme UL	-20 à +80 °C selon la norme UL

SÉRIE DM

OPTIONS ET ACCESSOIRES

VARIATEUR DE FRÉQUENCE FC 1000

Variateur de fréquence FC 1000



Interroll FC 1000 est un variateur de fréquence décentralisé moderne et peut être utilisé, entre autres, pour le pilotage de tambours moteurs Interroll dans les applications logistiques, l'alimentaire, l'industrie des boissons, les applications d'emballage, etc.

Il convient aux moteurs synchrones et asynchrones et maîtrise le réglage sans capteur, ainsi que l'exploitation avec rétroaction de capteur pour les tâches de positionnement.

Le boîtier est composé d'aluminium et une variante améliorée par une finition de surface spéciale est proposée pour l'industrie agroalimentaire et des boissons.

Le variateur de fréquence est disponible en deux variantes de montage : sur les jouées latérales d'un convoyeur ou directement sur l'axe d'un tambour moteur.

L'utilisation exclusive de fiches de connexion par PLUG, du câblage selon le principe de la daisy chain (guirlande) et de la base de données moteur Interroll intégrée permet de simplifier et d'accélérer le montage et la mise en service. Le variateur de fréquence ne doit jamais être ouvert en temps normal.

Il est muni d'entrées et de sorties, de DEL d'état et d'une interface codeur. FC 1000 est disponible dans deux tailles de construction, où l'exécution dans la taille de construction 2 peut piloter des freins électromagnétiques sans matériel supplémentaire.

Les protocoles de bus de terrain Profinet, Ethernet/IP et EtherCAT sont disponibles.

SÉRIE DM

OPTIONS ET ACCESSOIRES

VARIATEUR DE FRÉQUENCE FC 1000

Caractéristiques techniques

Fréquence de sortie	0 – 400 Hz
Fréquence de pulsation	3 – 16 kHz, réglage par défaut = 6 kHz
Type de capacité de surcharge	150 % pendant 60 s, 200 % pendant 3,5 s
Rendement	>95 %, selon la taille de construction
Température de service/ambiante	-30 à +40 °C (S1 - durée de mise en service 100 %)
Classe de protection	IP 55 ou IP 66 (nsd tUpH)
Mesures de protection contre	Surchauffe du variateur de fréquence, surtension et sous-tension, court-circuit, mise à la terre, surcharge
Surveillance de la température moteur	Moteur I ² t, PTC / commutateur bimétallique
Réglage et pilotage	Régulation vectorielle du courant sans capteur (ISD), courbe linéaire U/f, boucle ouverte VFC, boucle ouverte CFC, boucle fermée CFC
Interfaces	4 entrées numériques, 2 sorties numériques (taille 2) Interface codeur, interface de programmation RS232/485
Système de codeur	Codeur incrémental TTL Codeur absolu SSI
Commande de frein (taille 2)	MLI, tension nominale frein 100 – 300 V DC
API	API intégré pour tâches de pilotage de moindre envergure

Données électriques

Variante	450	370	950
Taille de construction	1	2	2
Puissance nominale	0,45 kW	0,37 kW	0,95 kW
Tension nominale	3 AC 400 V –20 %...480 V +10 %, 47 – 63 Hz		
Courant d'entrée	1,7 A	1,2 A	2,6 A
Courant de sortie	1,5 A	1,1 A	2,7 A

SÉRIE DM

OPTIONS ET ACCESSOIRES

VARIATEUR DE FRÉQUENCE FC 1000

Dimensions

Montage sur le profilé latéral

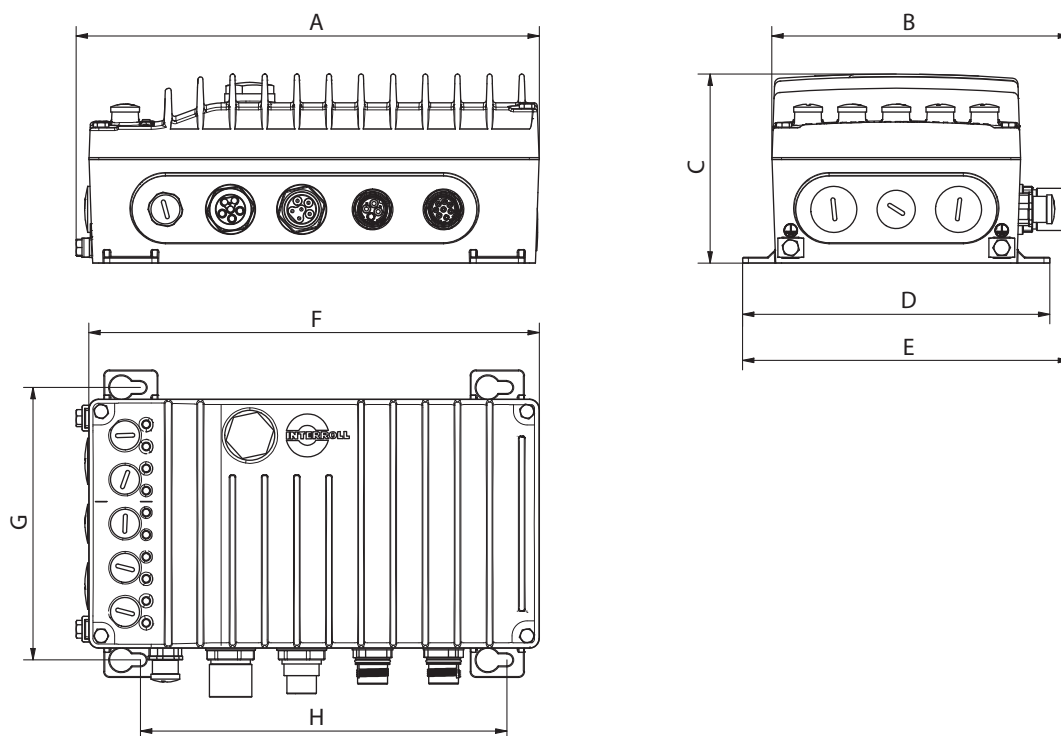


Fig.: FC 1000, montage mural, taille de construction 1 & 2

Type d'appareil	Taille	Dimensions du corps								Poids [kg]
		A [mm]	B [mm]	C [mm]	D [mm]	E [mm]	F [mm]	G [mm]	H [mm]	
FC 1000	1	211	146	83	150	160	205	132	161	1,65
FC 1000	2	244	155	98	160	170	235	142	191	2,10

SÉRIE DM

OPTIONS ET ACCESSOIRES

VARIATEUR DE FRÉQUENCE FC 1000

Montage sur le moteur

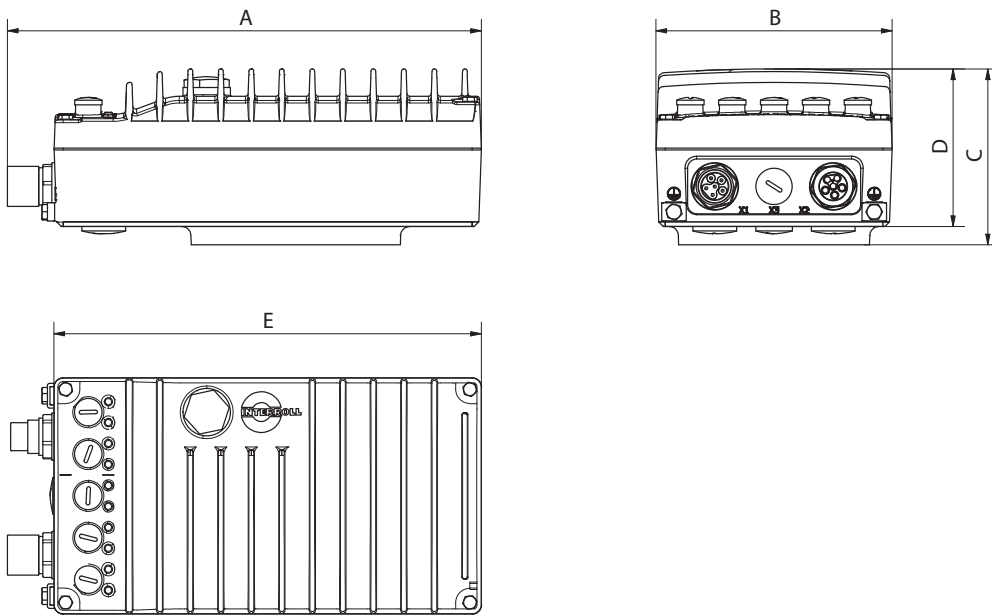


Fig.: FC 1000, montage sur moteur, taille de construction 1 & 2

Type d'appareil	Taille	Dimensions du corps					Poids [kg]
		A [mm]	B [mm]	C [mm]	D [mm]	E [mm]	
FC 1000	1	230	120	89	82	205	1,65
FC 1000	2	260	130	97	87	235	2,10

Accessoires

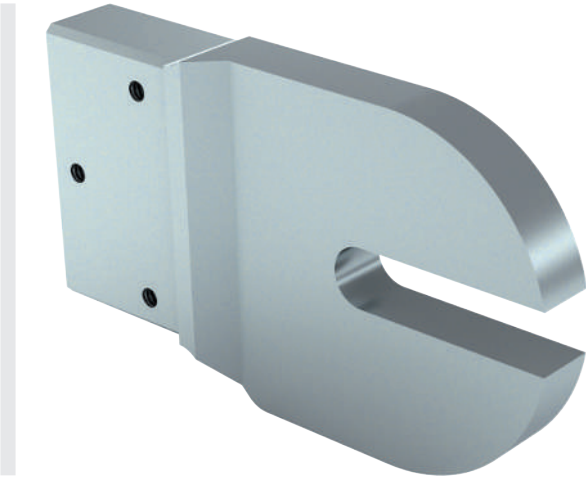
Désignation	Référence
Câble secteur de 1,5 m	1129475
Câble secteur de 3 m	1129476
Câble secteur de 5 m	1129477
Câble secteur de 10 m	1129478
Câble guirlande 1,5 m	1129479
Câble guirlande 3 m	1129480
Câble guirlande 5 m	1129481
Câble guirlande 10 m	1129482
Adaptateur Bluetooth	1129483
Adaptateur USB	1129484

SÉRIE DM

OPTIONS ET ACCESSOIRES

PALIER-SUPPORTS DE MONTAGE

Paliers-supports de montage



Pour garantir une fixation sûre des tambours moteurs, des tambours de renvoi ou des moteurs à presse-étoupe ou boîte à bornes d'Interroll, des paliers à bride adaptés en acier inoxydable, aluminium et PE sont disponibles. Il est important que les tambours moteurs présentent un taraudage traversant dans l'axe avant et que les tambours de renvoi possèdent un alésage correspondant au niveau des deux extrémités de l'axe.

Vous trouverez les dimensions des axes avec taraudage dans les plans cotés de chaque tambour moteur.

Sélection du produit

Tambour moteur	Poulie de renvoi	Kit de fixation	Matériau	Raccordement électrique	Référence			
					OC 13,5 mm	OC 20 mm	OC 25 mm	OC 30 mm
DM 0080		A + B	Aluminium	Presse-étoupe coudé Presse-étoupe droit Boîte à bornes	61008694	61113879	61113880	
	IM 0080	B + C	Aluminium		61008696	61113885	61113886	
DM 0080		A + B	PE	Presse-étoupe coudé Presse-étoupe droit Boîte à bornes	61008693	61113889	61113890	
	IM 0080	B + C	PE		61008695	61113895	61113896	
DM 0080		A + B	Acier inoxydable	Presse-étoupe coudé Presse-étoupe droit Boîte à bornes	61113943	61113944	61113945	
	IM 0080	B + C	Acier inoxydable		61113946	61113947	61113948	
DM 0113		A + B	Aluminium	Presse-étoupe coudé Presse-étoupe droit Boîte à bornes		61008698	61115658	
	IM 0113	B + C	Aluminium			61008701	61115664	

SÉRIE DM

OPTIONS ET ACCESSOIRES

PALIER-SUPPORTS DE MONTAGE

Tambour moteur	Poulie de renvoi	Kit de fixation	Matériau	Raccordement électrique	Référence			
					OC 13,5 mm	OC 20 mm	OC 25 mm	OC 30 mm
DM 0113		A + B	PE	Presse-étoupe coudé Presse-étoupe droit Boîte à bornes		61006805	61115659	
	IM 0113	B + C	PE			61008700	61115665	
DM 0113		A + B	Acier inoxydable	Presse-étoupe coudé Presse-étoupe droit Boîte à bornes		61115655	61115657	
	IM 0113	B + C	Acier inoxydable			61115654	61115663	
DM 0138		A + B	Aluminium	Presse-étoupe coudé Presse-étoupe droit Boîte à bornes		61008704	61116284	
	IM 0138	B + C	Aluminium			61008706	61116286	
DM 0138		A + B	PE	Presse-étoupe coudé Presse-étoupe droit Boîte à bornes		61008702	61116287	
	IM 0138	B + C	PE			61008705	61116289	
DM 0138		A + B	Acier inoxydable	Presse-étoupe coudé Presse-étoupe droit Boîte à bornes		61116298	61116295	
	IM 0138	B + C	Acier inoxydable			61116300	61116297	
DM 0165*		A + B	Aluminium	Presse-étoupe coudé Presse-étoupe droit Boîte à bornes				61008707
	IM 0165*	B + C	Aluminium					61008708

Lors de la commande du tambour moteur, prière de tenir compte de la longueur méplatée.

* DM 0165 uniquement avec longueur méplatée de 25 mm

OC = ouverture de clé

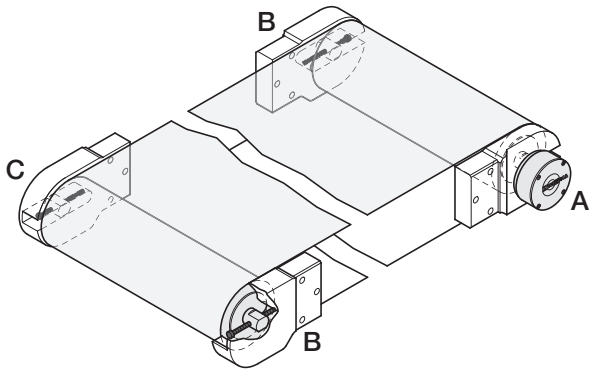
SÉRIE DM

OPTIONS ET ACCESSOIRES

PALIER-SUPPORTS DE MONTAGE

Vue d'ensemble du montage

Les paliers-supports de montage doivent être montés de la manière suivante :



Dimensions DM 0080

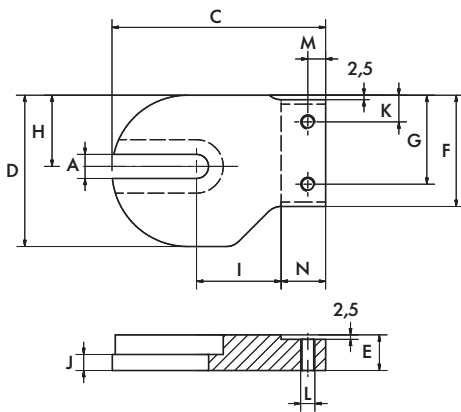


Fig.: Palier-support de montage droit (A) aluminium ou acier inoxydable

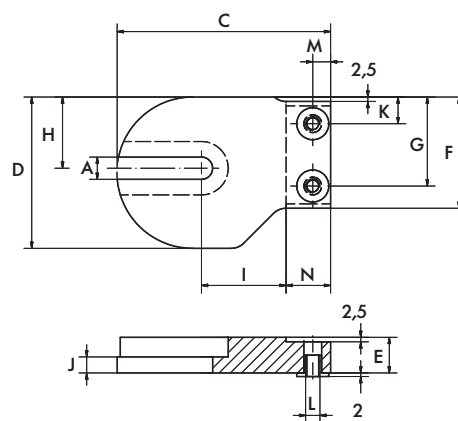


Fig.: Palier-support de montage droit (A) PE

Tambour moteur/tambour de renvoi	A [mm]	C [mm]	D [mm]	R [mm]	F [mm]	G [mm]	H [mm]	I [mm]	J [mm]	K [mm]	L	M [mm]	N [mm]
DM 0080	13,5	120	85	20	62,5	50	40	47,5	9	15	M8	10	25
	20	120	85	20	62,5	50	40	47,5	9	15	M8	10	25
	25	120	85	20	62,5	50	40	47,5	9	15	M8	10	25

SÉRIE DM

OPTIONS ET ACCESSOIRES

PALIER-SUPPORTS DE MONTAGE

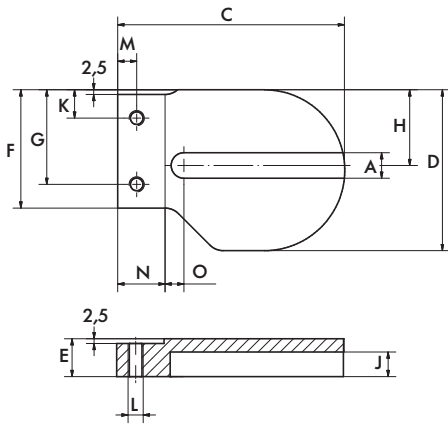


Fig.: Palier-support de montage gauche (B) aluminium ou acier inoxydable

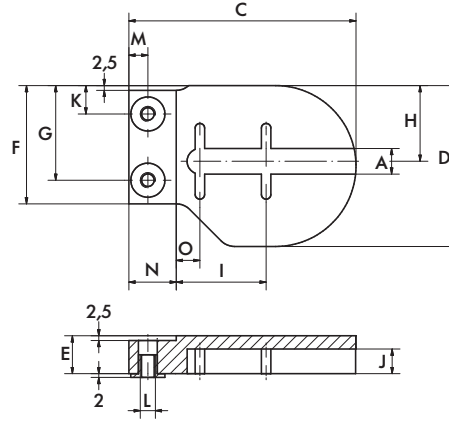


Fig.: Palier-support de montage gauche (B) PE

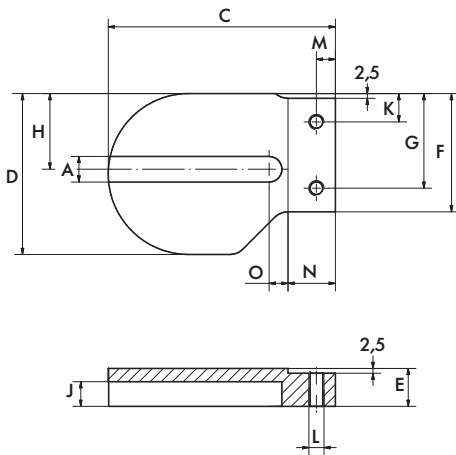


Fig.: Palier-support de montage droit (C) aluminium ou acier inoxydable

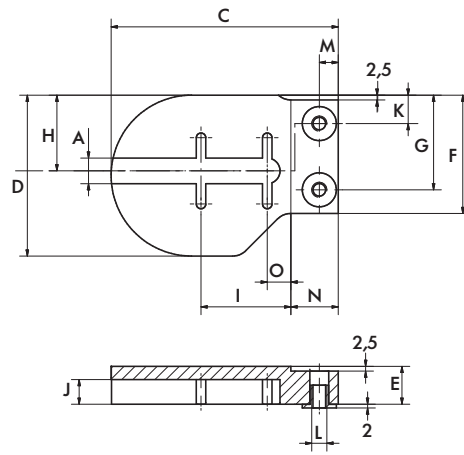


Fig.: Palier-support de montage droit (C) PE

SÉRIE DM

OPTIONS ET ACCESSOIRES

PALIER-SUPPORTS DE MONTAGE

Tambour moteur/ tambour de renvoi	Matériau	A [mm]	C [mm]	D [mm]	E [mm]	F [mm]	G [mm]	H [mm]	I [mm]	J [mm]	K [mm]	L	M [mm]	N [mm]	O [mm]
DM 0080	Aluminium	13,5	120	85	20	62,5	50	40	–	13	15	M8	10	25	10
		20	120	85	20	62,5	50	40	–	13	15	M8	10	25	10
		25	120	85	20	62,5	50	40	–	13	15	M8	10	25	10
	PE	13,5	120	85	20	62,5	50	40	42,5	13	15	M8	10	25	12,5
		20	120	85	20	62,5	50	40	42,5	13	15	M8	10	25	12,5
		25	120	85	20	62,5	50	40	42,5	13	15	M8	10	25	12,5
	Acier inoxydable	13,5	120	85	20	62,5	50	40	–	13	15	M8	10	25	10
		20	120	85	20	62,5	50	40	–	13	15	M8	10	25	10
		25	120	85	20	62,5	50	40	–	13	15	M8	10	25	10

Dimensions DM 0113, DM 0138 et DM 0165

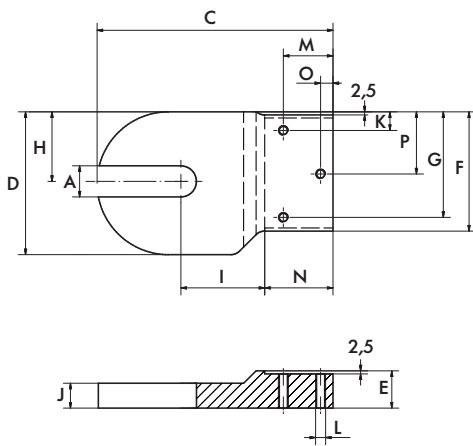


Fig.: Palier-support de montage droit (A) aluminium ou acier inoxydable

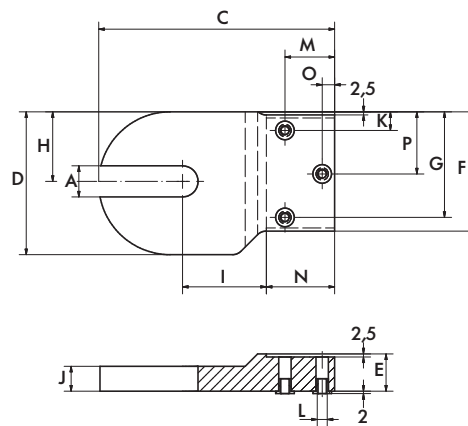


Fig.: Palier-support de montage droit (A) PE

Tambour moteur/ tambour de renvoi	A [mm]	C [mm]	D [mm]	R [mm]	F [mm]	G [mm]	H [mm]	I [mm]	J [mm]	K [mm]	L	M [mm]	N [mm]	O [mm]	P [mm]
DM 0113	20	190	115	30	96	85	56	67,5	20	15	M8	40	55	10	50
	25	190	115	30	96	85	56	67,5	20	15	M8	40	55	10	50
DM 0138	20	200	140	30	121	110	67	65	20	15	M10	40	55	10	62,5
	25	200	140	30	121	110	67	65	20	15	M10	40	55	10	62,5
DM 0165	30	240	170	30	146	122,5	81	100	20	27,5	M10	40	55	10	75

SÉRIE DM

OPTIONS ET ACCESSOIRES

PALIER-SUPPORTS DE MONTAGE

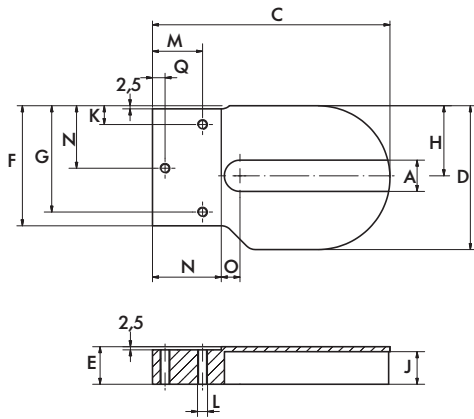


Fig.: Palier-support de montage gauche (B) aluminium ou PE

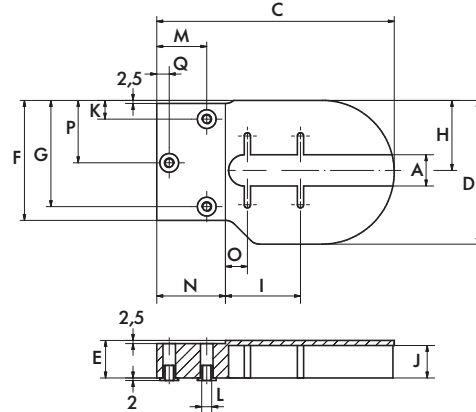


Fig.: Palier-support de montage gauche (B) PE

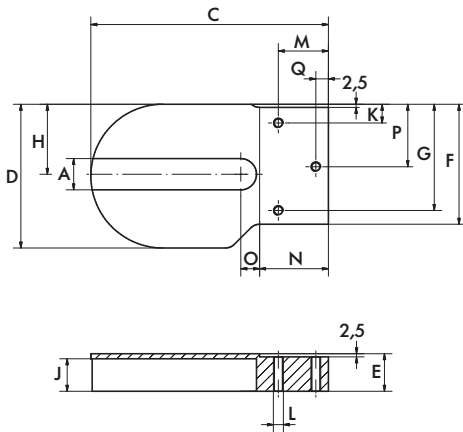


Fig.: Palier-support de montage droit (C) aluminium ou PE

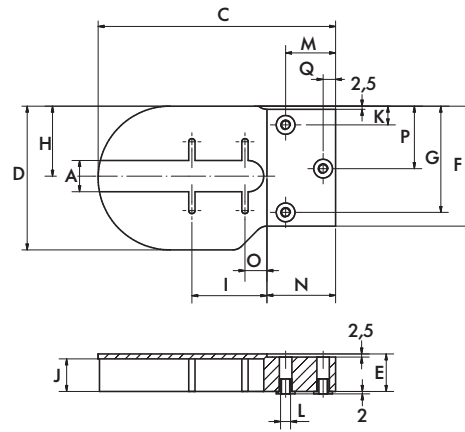


Fig.: Palier-support de montage droit (C) PE

Tambour moteur/ tambour de renvoi	Matériau	A [mm]	C [mm]	D [mm]	E [mm]	F [mm]	G [mm]	H [mm]	I [mm]	J [mm]	K [mm]	L	M [mm]	N [mm]	O [mm]	P [mm]	Q [mm]
DM 0113	Aluminium	20	190	115	30	96	85	56	–	26	15	M8	40	55	15	50	10
		25	190	115	30	96	85	56	–	26	15	M8	40	55	15	50	10
	PE	20	190	115	30	96	85	56	60	26	15	M8	40	55	17,5	50	10
		25	190	115	30	96	85	56	60	26	15	M8	40	55	17,5	50	10
	Acier inoxydable	20	190	115	30	96	85	56	–	26	15	M8	40	55	15	50	10
		25	190	115	30	96	85	56	–	26	15	M8	40	55	15	50	10

SÉRIE DM

OPTIONS ET ACCESSOIRES

PALIER-SUPPORTS DE MONTAGE

Tambour moteur/ tambour de renvoi	Matériau	A [mm]	C [mm]	D [mm]	E [mm]	F [mm]	G [mm]	H [mm]	I [mm]	J [mm]	K [mm]	L	M [mm]	N [mm]	O [mm]	P [mm]	Q [mm]
DM 0138	Aluminium	20	200	140	30	121	110	67	–	26	15	M10	40	55	15	62,5	10
		25	200	140	30	121	110	67	–	26	15	M10	40	55	15	62,5	10
	PE	20	200	140	30	121	110	67	62,5	26	15	M10	40	55	17,5	62,5	10
		25	200	140	30	121	110	67	62,5	26	15	M10	40	55	17,5	62,5	10
	Acier inoxydable	20	200	140	30	121	110	67	–	26	15	M10	40	55	15	62,5	10
		25	200	140	30	121	110	67	–	26	15	M10	40	55	15	62,5	10
DM 0165	Aluminium	30	240	170	30	146	122,5	81	–	26	27,5	M10	40	55	20	75	10

Série DL

Série DM

Série DP

Conseils d'utilisation

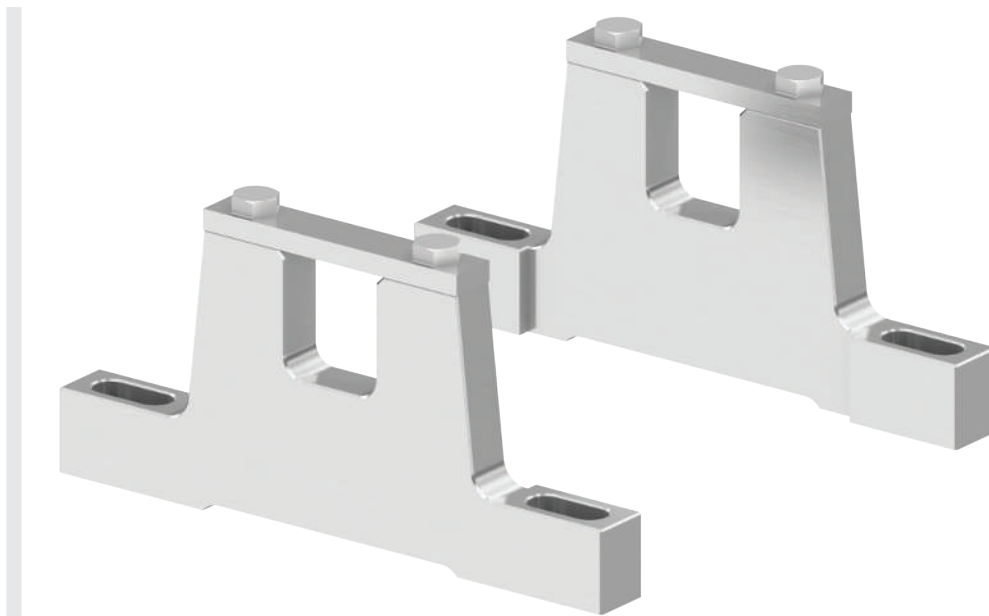
SÉRIE DM

OPTIONS ET ACCESSOIRES

PALIER DE BUTÉE

Paliers de butée

Les paliers de butée simplifient le montage des tambours moteurs et des tambours de renvoi.



Sélection du produit

Tambour moteur	Matériau	Référence			
		OC 13,5 mm	OC 20 mm	OC 25 mm	OC 30 mm
DM 0080	Aluminium	61008580	61113900	61010381	
	Acier inoxydable	61113949	61113950	61113951	
DM 0113	Aluminium	–	61008581	61115653	
	Acier inoxydable	–	61115651	61115652	
DM 0138	Aluminium	–	61008582	61116301	
	Acier inoxydable	–	61116302	61116303	
DM 0165/DM 0217	Fonte	–	–	–	61009983
	Aluminium	–	–	–	61100431

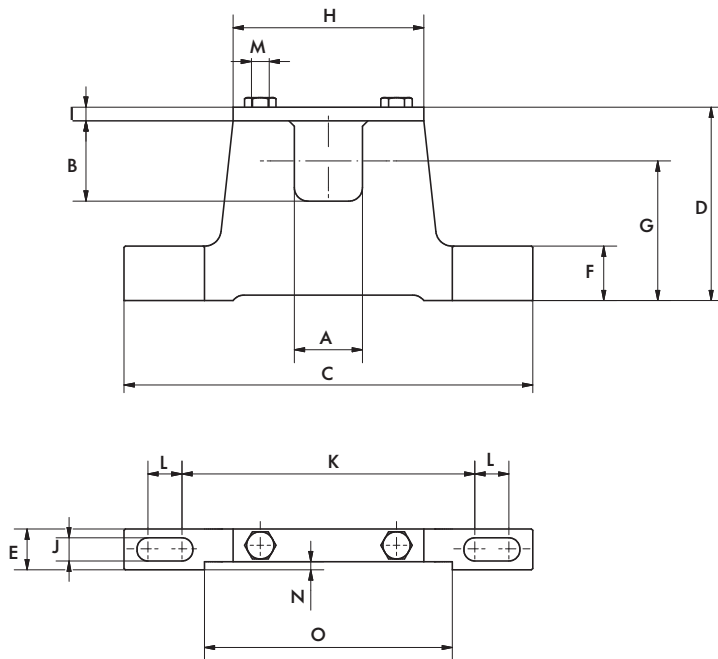
OC = ouverture de clé

SÉRIE DM

OPTIONS ET ACCESSOIRES

PALERS DE BUTÉE

Dimensions



Tambour moteur/ tambour de renvoi	Matériau	A [mm]	B [mm]	C [mm]	D [mm]	E [mm]	F [mm]	G [mm]	H [mm]	I [mm]	J [mm]	K [mm]	L [mm]	M [mm]	N [mm]	O [mm]
DM 0080	Aluminium	13,5	16,5	100	47,5	10	12	35	35	4	6,5	72,5	7,5	M6	-	-
	Acier inoxydable	20	24,5	150	68,5	15	20	51	70	5	8,5	108	12	M6	3	91
		25	29,5	150	71	15	20	51	70	5	8,5	108	12	M6	3	91
DM 0113	Aluminium	20	24,5	150	59,5	20	15	42,5	55	5	8,5	118,5	6,5	M6	-	-
	Acier inoxydable	25	29,5	150	59,5	20	15	40	55	5	8,5	118,5	6,5	M6	-	-
DM 0138	Aluminium	20	29,5	150	64,5	20	15	44,5	55	5	8,5	118,5	6,5	M6	-	-
	Acier inoxydable	25	29,5	150	64,5	20	15	44,5	55	5	8,5	118,5	6,5	M6	-	-
DM 0165/ DM 0217	Aluminium	30	39,5	170	75	20	20	50	70	5	11	116	14	M8	-	-
	Fonte	30	36	190	75	40	22	50	72	5	14	110	20	M10	-	-

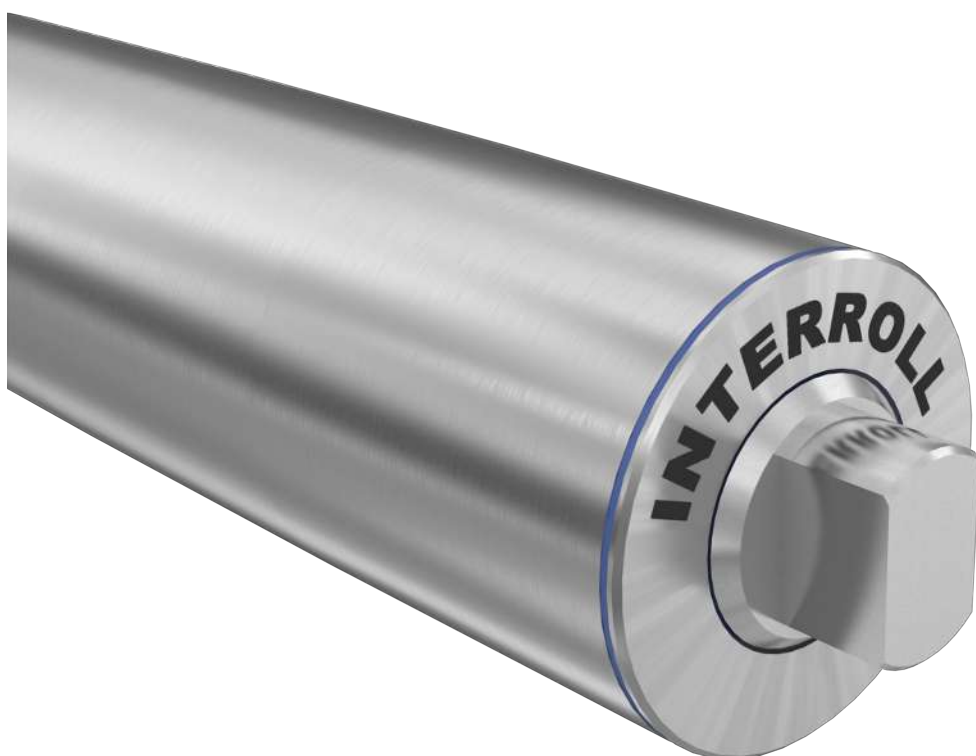
SÉRIE DM

OPTIONS ET ACCESSOIRES

TAMBOUR DE RENVOI AVEC ROULEMENTS INTÉGRÉS



Les tambours de renvoi Interroll sont utilisables sur le côté sortie d'entraînement des convoyeurs à bande. Les tambours de renvoi avec roulements intégrés possèdent un axe fixe et les mêmes dimensions qu'un tambour moteur.



SÉRIE DM

OPTIONS ET ACCESSOIRES

TAMBOUR DE RENVOI AVEC ROULEMENTS INTÉGRÉS

Caractéristiques techniques

Classe de protection	IP69k
Charge radiale max.	Voir tambours moteurs équivalents
Vitesse de bande max.	Voir tambours moteurs équivalents
Longueur de virole	Voir tambours moteurs équivalents
Joint d'axe, interne	NBR
Joint d'axe, externe	PTFE

Variantes

Pour les tambours de renvoi, il est possible de choisir parmi les variantes d'exécution suivantes :

Composants	Options	Matériau			
		Aluminium	Acier doux	Acier inoxydable	PTFE
Virole	Bombée		●	●	
	Cylindrique		●	●	
	Cylindrique + clavette pour pignons à chaîne		●	●	
Flasques d'extrémité		●		●	
Axe				●	
Joint externe					●

Versions

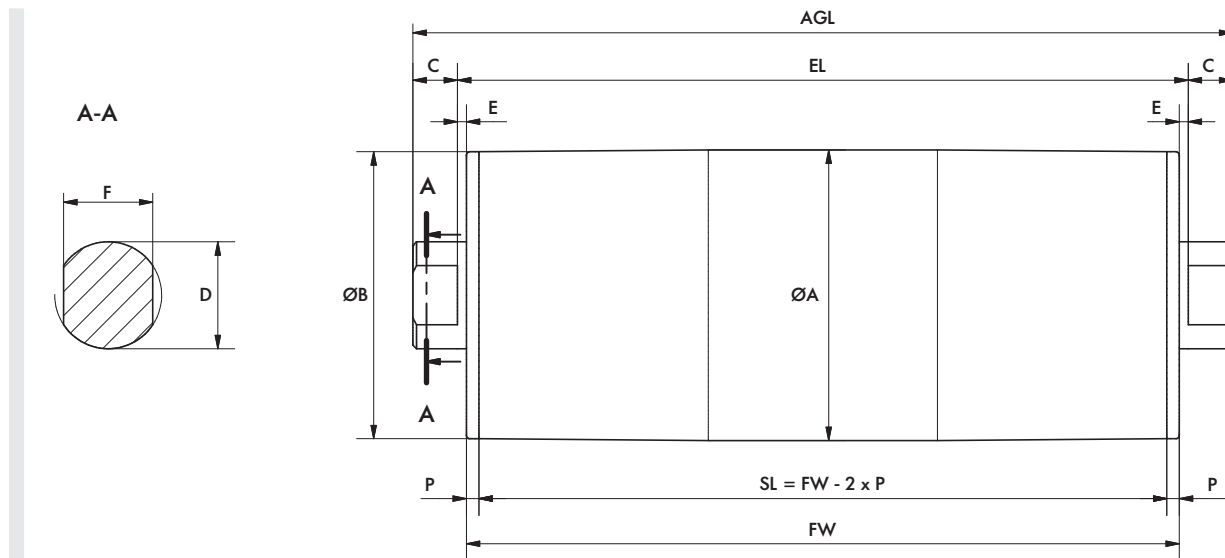
- Revêtements synthétiques pour bandes à entraînement par friction
- Revêtements synthétiques pour bandes technopolymères modulaires
- Revêtements pour bandes thermoplastiques pour entraînement positif

SÉRIE DM

OPTIONS ET ACCESSOIRES

TAMBOUR DE RENVOI AVEC ROULEMENTS INTÉGRÉS

Dimensions



Type		A [mm]	B [mm]	C [mm]	D [mm]	E [mm]	F [mm]	P [mm]	SL [mm]	EL [mm]	AGL [mm]
IM 0080 bombée	Standard	81,5	80,5	12,5	30	2,5	25	3,5	FW - 7	FW + 5	FW + 30
	En option	81,5	80,5	12,5	25	2,5	20	3,5	FW - 7	FW + 5	FW + 30
	En option	81,5	80,5	12,5	17	2,5	13,5	3,5	FW - 7	FW + 5	FW + 30
IM 0080 cylindrique	Standard	81	81	12,5	30	2,5	25	3,5	FW - 7	FW + 5	FW + 30
	En option	81	81	12,5	25	2,5	20	3,5	FW - 7	FW + 5	FW + 30
	En option	81	81	12,5	17	2,5	13,5	3,5	FW - 7	FW + 5	FW + 30
IM 0113 bombée	Standard	113,5	112	25	30	6,5	25	3,5	FW - 7	FW + 13	FW + 63
	En option	113,5	112	25	25	6,5	20	3,5	FW - 7	FW + 13	FW + 63
IM 0113 cylindrique	Standard	112	112	25	30	6,5	25	3,5	FW - 7	FW + 13	FW + 63
	En option	112	112	25	25	6,5	20	3,5	FW - 7	FW + 13	FW + 63
IM 0113 cylindrique + clavette	Standard	113	113	25	30	6,5	25	3,5	FW - 7	FW + 13	FW + 63
	En option	113	113	25	25	6,5	20	3,5	FW - 7	FW + 13	FW + 63
IM 0138 bombée	Standard	138	136	25	30	11,5	25	3,5	FW - 7	FW + 23	FW + 73
	En option	138	136	25	30	11,5	20	3,5	FW - 7	FW + 23	FW + 73
IM 0138 cylindrique	Standard	136	136	25	30	11,5	25	3,5	FW - 7	FW + 23	FW + 73
	En option	136	136	25	30	11,5	20	3,5	FW - 7	FW + 23	FW + 73
IM 0138 cylindrique + clavette	Standard	137	137	25	30	11,5	25	3,5	FW - 7	FW + 23	FW + 73
	En option	137	137	25	30	11,5	20	3,5	FW - 7	FW + 23	FW + 73

SÉRIE DM

OPTIONS ET ACCESSOIRES

TAMBOUR DE RENVOI AVEC ROULEMENTS INTÉGRÉS

Type		A [mm]	B [mm]	C [mm]	D [mm]	E [mm]	F [mm]	P [mm]	SL [mm]	EL [mm]	AGL [mm]
IM 0165 bombée	Standard	164	162	25	30	16,5	25	3,5	FW - 7	FW + 33	FW + 83
	En option	164	162	45	40	16,5	30	3,5	FW - 7	FW + 33	FW + 123
IM 0165 cylindrique	Standard	162	162	25	30	16,5	25	3,5	FW - 7	FW + 33	FW + 83
	En option	162	162	45	40	16,5	30	3,5	FW - 7	FW + 33	FW + 123
IM 0165 cylindrique + clavette	Standard	162	162	25	30	16,5	25	3,5	FW - 7	FW + 33	FW + 83
	En option	162	162	45	40	16,5	30	3,5	FW - 7	FW + 33	FW + 123
IM 0217 bombée	Standard	217,5	215,5	45	30	16,5	25	5	FW - 10	FW + 33	FW + 123
	En option	217,5	215,5	45	40	16,5	30	5	FW - 10	FW + 33	FW + 123
IM 0217 cylindrique	Standard	215,5	215,5	45	30	16,5	25	5	FW - 10	FW + 33	FW + 123
	En option	215,5	215,5	45	40	16,5	30	5	FW - 10	FW + 33	FW + 123
IM 0217 cylindrique + clavette	Standard	215,5	215,5	45	30	16,5	25	5	FW - 10	FW + 33	FW + 123
	En option	215,5	215,5	45	40	16,5	30	5	FW - 10	FW + 33	FW + 123

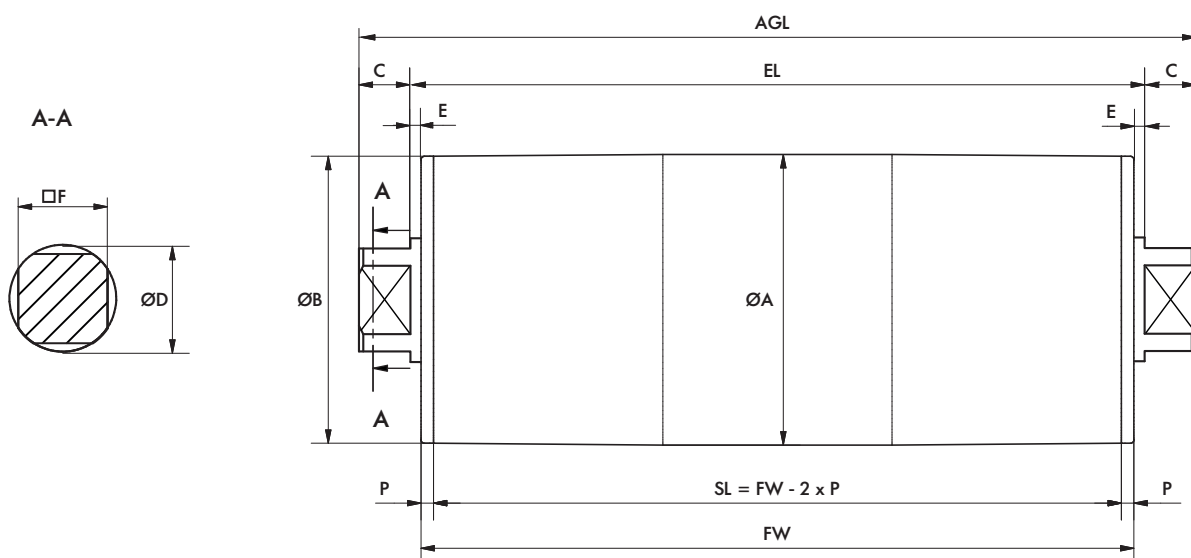


Fig.: Arbre carré

SÉRIE DM

OPTIONS ET ACCESSOIRES

TAMBOUR DE RENVOI AVEC ROULEMENTS INTÉGRÉS

Type		A [mm]	B [mm]	C [mm]	D [mm]	E [mm]	F [mm]	P [mm]	SL [mm]	EL [mm]	AGL [mm]
IM 0113 bombée	Standard	113,5	112	25	30	6,5	25	3,5	FW - 7	FW + 13	FW + 63
IM 0113 cylindrique	Standard	112	112	25	30	6,5	25	3,5	FW - 7	FW + 13	FW + 63
IM 0113 cylindrique + clavette	Standard	113	113	25	30	6,5	25	3,5	FW - 7	FW + 13	FW + 63
IM 0138 bombée	Standard	138	136	25	30	11,5	25	3,5	FW - 7	FW + 23	FW + 73
IM 0138 cylindrique	Standard	136	136	25	30	11,5	25	3,5	FW - 7	FW + 23	FW + 73
IM 0138 cylindrique + clavette	Standard	137	137	25	30	11,5	25	3,5	FW - 7	FW + 23	FW + 73
IM 0165 bombée	Standard	164	162	25	30	16,5	25	3,5	FW - 7	FW + 33	FW + 83
IM 0165 cylindrique	Standard	162	162	25	30	16,5	25	3,5	FW - 7	FW + 33	FW + 83
IM 0165 cylindrique + clavette	Standard	162	162	25	30	16,5	25	3,5	FW - 7	FW + 33	FW + 83
IM 0217 bombée	Standard	217,5	215,5	45	30	16,5	25	5	FW - 10	FW + 33	FW + 123
IM 0217 cylindrique	Standard	215,5	215,5	45	30	16,5	25	5	FW - 10	FW + 33	FW + 123
IM 0217 cylindrique + clavette	Standard	215,5	215,5	45	30	16,5	25	5	FW - 10	FW + 33	FW + 123

SÉRIE DM OPTIONS ET ACCESSOIRES TAMBOUR DE RENVOI AVEC ROULEMENTS INTÉGRÉS

Série DL

Série DM

Série DP

Conseils d'utilisation

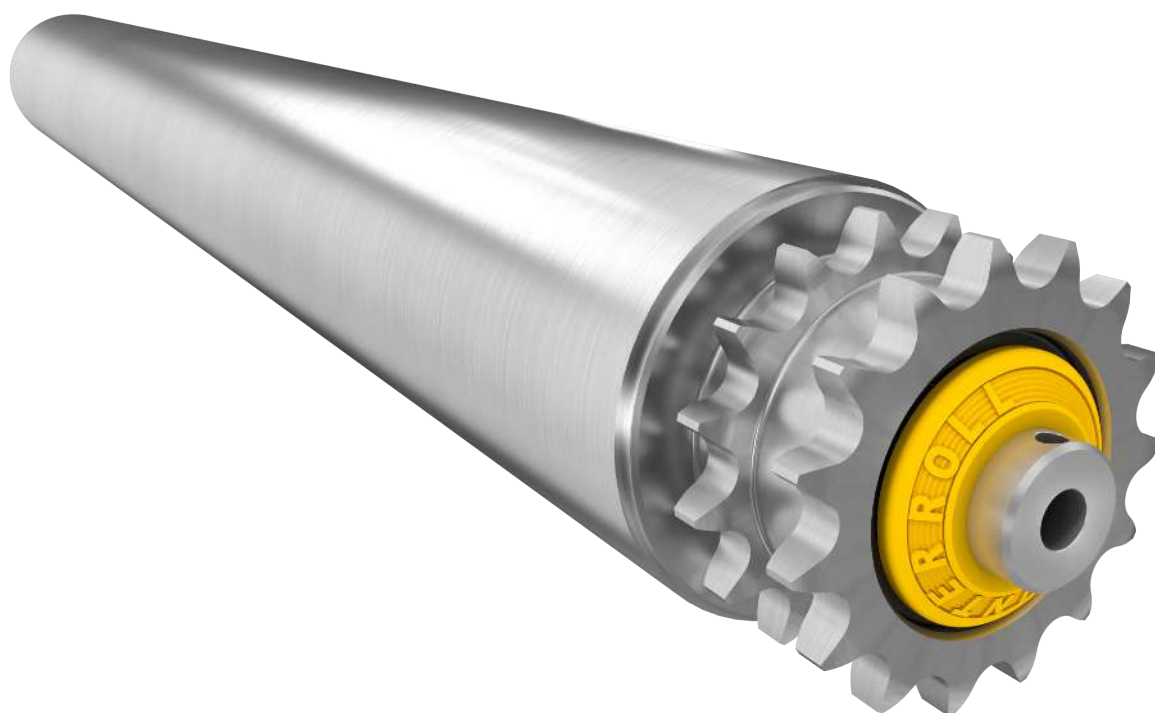
TAMBOUR MOTEUR SÉRIE DP PALLET DRIVE 0080/0089



Le gain d'espace et la simplification de la conception de la technique de convoyage de palettes motorisée sont désormais facilement réalisables, car le nouveau Interroll Pallet Drive est la meilleure solution d'entraînement unique pour une utilisation efficace de l'espace.

Le puissant moteur asynchrone est intégré dans un rouleau standard Interroll de la série 3950 et, grâce à son réducteur planétaire robuste à plusieurs étages, il peut être utilisé comme entraînement unique pour des charges allant jusqu'à 1250 kg.

Grâce à la conception compacte du Pallet Drive, la construction d'un convoyeur à palettes est très simple : les unités moteur complexes ne sont plus nécessaires, les rouleaux pour palettes sont reliés soit de rouleau à rouleau, soit par des courroies crantées. Sans grand effort d'ingénierie, il en résulte un convoyeur extrêmement compact, sans entretien, dans le design d'un convoyeur à rouleaux gravitaire, qui peut également être monté au sol.



TAMBOUR MOTEUR SÉRIE DP PALLET DRIVE 0080/0089

Caractéristiques techniques

	DP 0080	DP 0089
Diamètre du moteur	80 mm	89 mm
Vitesse max.	jusqu'à 0,2 m/s	jusqu'à 0,22 m/s
Tête d'entraînement	Pignon 5/8" z15 et z18	Pignon 5/8" z15 et z18 Courroies crantées 8 mm z25
EL min./max.	500 – 1500 mm	500 – 1500 mm
Puissance	70 W S3 50 %	70 W S3 50 %
Couple	22 Nm	22 Nm
Charge	jusqu'à 1250 kg	jusqu'à 1250 kg
Cadence	120 palettes/heure	120 palettes/heure
Température ambiante	-5 °C à +40 °C	-5 °C à +40 °C
Type de protection entraînement moteur	IP54	IP54
Protection thermique	Commutateur bimétallique	Commutateur bimétallique

Données électriques pour moteur asynchrone triphasé

P_N [W]	n_p	n_N [min ⁻¹]	f_N [Hz]	U_N [V]	I_N [A]	$\cos\varphi$	η	J_R [kgcm ²]	I_S/I_N	M_S/M_N	M_B/M_N	M_P/M_N	M_N [Nm]	R_M [Ω]
70	2	2889	50	400	0,33	0,56	0,54	1,25	4,2	4	4,5	4	0,23	72,7
70	2	2889	50	230	0,57	0,56	0,54	1,25	4,2	4	4,5	4	0,23	72,7

P_N	= puissance nominale	J_R	= moment d'inertie du rotor
n_p	= nombre de pôles	I_S/I_N	= rapport courant de démarrage – intensité nominale
n_N	= vitesse nominale du rotor	M_S/M_N	= rapport couple de démarrage – couple nominal
f_N	= fréquence nominale	M_B/M_N	= rapport couple de décrochage – couple nominal
U_N	= tension nominale	M_P/M_N	= rapport couple min. pendant le démarrage – couple nominal
I_N	= intensité nominale	M_N	= couple nominal du rotor
$\cos\varphi$	= facteur de puissance	R_M	= résistance de conducteur
η	= rendement		

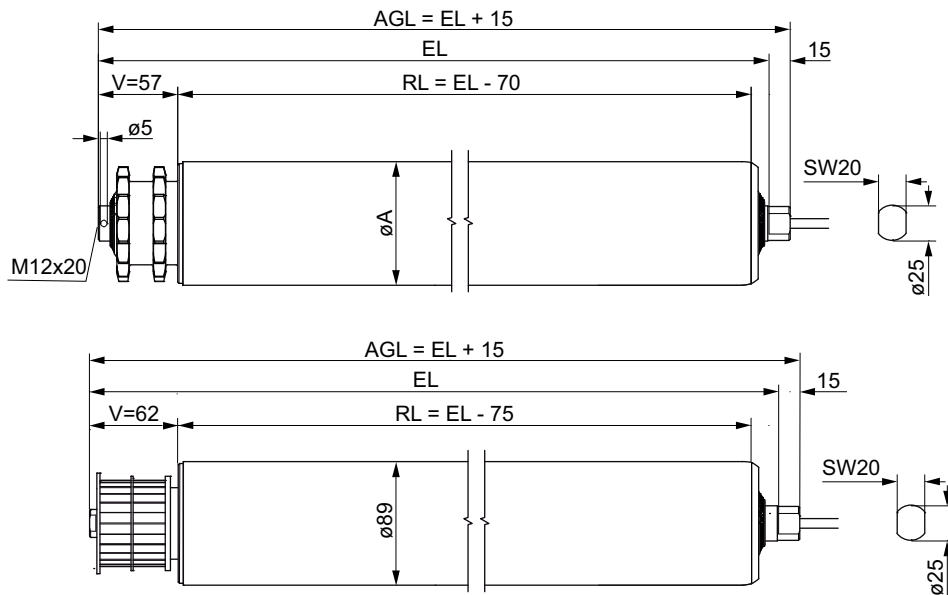
Variantes et accessoires

Options	Frein d'arrêt électromagnétique
Certificat	Certificats de sécurité cULus

TAMBOUR MOTEUR SÉRIE DP PALLET DRIVE 0080/0089

Dimensions

Pallet Drive



Type	A [mm]	EL [mm]	AGL [mm]
DP 0080	80,0	$RL+V+13$	$RL+V+28$
DP 0089	89,0	$RL+V+13$	$RL+V+28$

SÉRIE DP

VUE D'ENSEMBLE DES CÂBLES ET SCHÉMAS DES CONNEXIONS

VUE D'ENSEMBLE DES CÂBLES

Vue d'ensemble des câbles

Types de câbles de la série DP

Câble avec 7 brins principaux

Référence	1107481
Code numérique et code couleur	Code numérique + code couleur
Isolation des fils (brins principaux)	ETFE
Brins données (nombre)	2
Section	0,5 mm ²
Code numérique et code couleur	Code couleur
Isolation des fils (brins données)	ETFE
Isolation de la gaine extérieure	PVC
Sans halogène	Non
Couleur de la gaine extérieure	Gris
Blindé	Cuivre étamé
Diamètre extérieur	7,7 ± 0,2 mm
Tension de service	600 V
Plage de température	-30 à +105 °C selon la norme UL
Agrément	UL/cUL

SÉRIE DP

VUE D'ENSEMBLE DES CÂBLES ET SCHÉMAS DES CONNEXIONS

SCHÉMAS DES CONNEXIONS

Schémas des connexions

Abréviations

ye/gn	= jaune/vert	or	= orange
bn	= marron	vi	= violet
bk	= noir	rd	= rouge
gy	= gris	wh	= blanc
bu	= bleu	FC	= variateur de fréquence pour moteurs synchrones à aimants permanents
TC	= protection thermique (commutateur bimétallique)	NC	= non raccordé
BR	= freins électromagnétiques		

Rotation

Remarque : le sens de rotation du tambour moteur est indiqué sur les schémas de connexions. Le sens de rotation indiqué est correct pour un moteur observé depuis le côté de raccordement.

Raccords de câbles pour moteur asynchrone triphasé

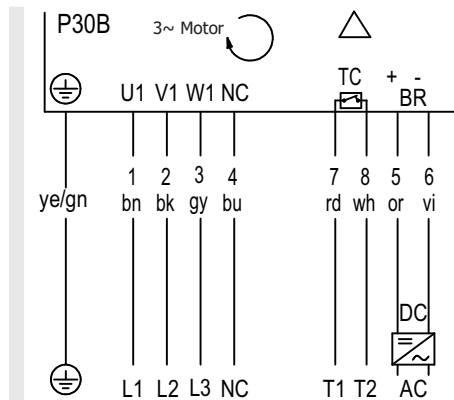


Fig.: Avec frein, triphasé, câble 7+2 conducteurs, enroulement pour 1 tension, montage triangle

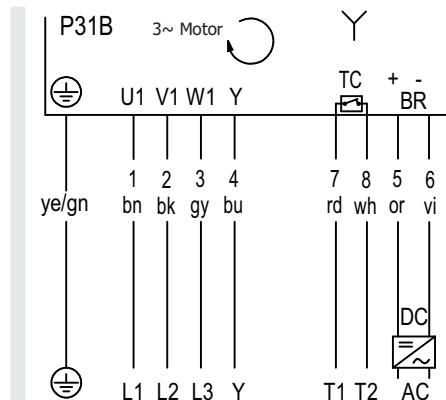


Fig.: Avec frein, triphasé, câble 7+2 conducteurs, enroulement pour 1 tension, montage étoile

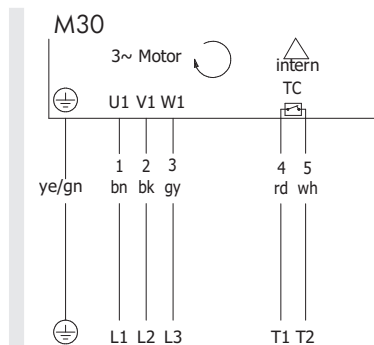


Fig.: Triphasé, câble 4+2 conducteurs, enroulement pour 1 tension, montage triangle

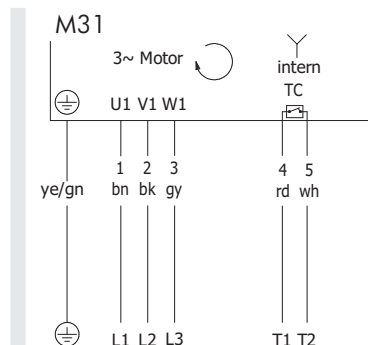


Fig.: Triphasé, câble 4+2 brins, enroulement pour 1 tension, montage étoile

SÉRIE DP

VUE D'ENSEMBLE DES CÂBLES ET SCHÉMAS DES CONNEXIONS

SCHÉMAS DES CONNEXIONS

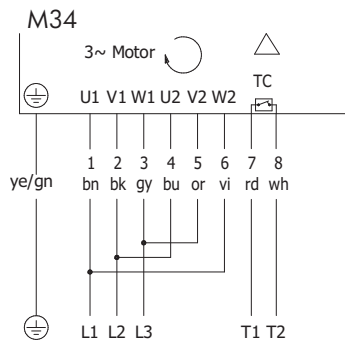


Fig.: Triphasé, câble 7+2 conducteurs, enroulement pour 2 tension, montage triangle

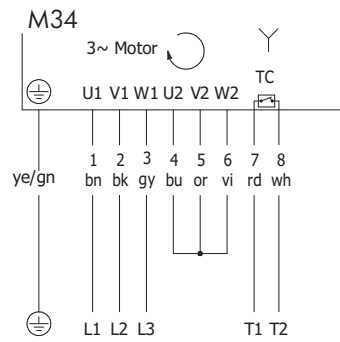


Fig.: Triphasé, câble 7+2 conducteurs, enroulement pour 2 tensions, montage étoile

SÉRIE DP

OPTIONS ET ACCESSOIRES

FREINS ÉLECTROMAGNÉTIQUES

Freins électromagnétiques

Disponible en option, le frein électromagnétique agit directement sur l'arbre de rotor. En cas d'interruption de l'alimentation électrique, le frein se ferme et maintient le Pallet Drive en position jusqu'à ce que l'alimentation électrique soit rétablie. La charge retenue par le frein correspond au poids de transport maximal indiqué pour le Pallet Drive.

Caractéristiques :

- Agit directement sur l'axe de rotor du Pallet Drive.
- Maintient une charge correspondant au poids de transport indiqué.
- Température de service de -10 à $+120$ °C.

Caractéristiques techniques

Type de frein	24
Couple de freinage nominal	2 Nm
Puissance nominale	11 W
Tension de secteur nominale	24 V DC
Courant nominal	500 mA

Le disque de frein intégré est une pièce d'usure et sa durée de vie est limitée en fonction des conditions d'utilisation. En cas d'usure prématurée, les conditions de fonctionnement doivent être vérifiées et évaluées. Les pièces d'usure du frein ne sont pas comprises dans la garantie du produit.

Tous les freins ont été conçus pour le fonctionnement arrêt/démarrage.

Les temps de temporisation d'ouverture et de fermeture des freins peuvent varier fortement en fonction des facteurs suivants :

- Température ambiante
- Température de service interne du Pallet Drive

SÉRIE DP OPTIONS ET ACCESSOIRES FREINS ÉLECTROMAGNÉTIQUES

Série DL

Série DM

Série DP

Conseils d'utilisation

SÉRIE DP

OPTIONS ET ACCESSOIRES

PALLET CONTROL PC 6000



Description du produit

Le concept éprouvé de commande et d'entraînement décentralisé pour le convoyage de charges unitaires à accumulation sans pression, basé sur les systèmes Interroll RollerDrive 24 V DC et Interroll MultiControl, est désormais également disponible pour le convoyage de palettes à accumulation sans pression avec technologie d'entraînement 400 V AC avec la nouvelle Interroll Pallet Control PC 6000.

La nouvelle commande intelligente sert de lien entre le Pallet Drive de 400 V AC et la MultiControl 24 V d'Interroll, qui fournit également la logique complète pour le convoyage à accumulation sans pression. Le câblage API centralisé et la programmation API disparaissent complètement.

La fonction intégrée de démarrage progressif réduit le couple de démarrage, soulageant ainsi tous les composants mécaniques et assurant une accélération optimale de la palette. La distance d'arrêt du Pallet Drive est également réglée par la Pallet Control.

La nouvelle commande offre un large éventail de fonctions, notamment pour la maintenance préventive. Grâce au Pallet Control Configurator, qui peut être téléchargé sur le site Web d'Interroll, il est possible de modifier facilement les paramètres ou le sens de rotation via le port USB de la Pallet Control, sans avoir à changer les câbles. Le courant et la puissance peuvent être surveillés et l'état respectif affiché. Comme la durée totale de fonctionnement du Pallet Drive concerné est également affichée, la maintenance nécessaire peut être assurée à titre préventif. Cela permet de réduire au minimum la maintenance nécessaire et les éventuels temps d'arrêt.

Un contact de protection thermique ainsi que l'évaluation permanente de la consommation de courant assurent la protection du Pallet Drive contre les surcharges. Le frein optionnel du Pallet Drive est également commandé via la Pallet Control. La Pallet Control peut également être commandée via d'autres entrées numériques 24 V ou une entrée analogique 0 – 10 V DC.



SÉRIE DP

OPTIONS ET ACCESSOIRES

PALLET CONTROL PC 6000

Caractéristiques techniques

Tension nominale	3 x 400 V AC 50 Hz; 24 V DC
Plage de tension	380 – 420 V AC 50 Hz ; 22 – 26 V DC
Consommation de courant	max. 3 A @ 400 V AC ; max. 2 A @ 24 V CC max. 10 A @ 400 V AC ; max. 2 A @ 24 V CC
Classe de protection	IP54
Poids	0,5 kg
Température ambiante en fonctionnement	-28 °C à +40 °C (-22 °F à +104 °F)
Température ambiante lors du transport et de l'entreposage	-40 °C à +80 °C (-40 °F à +176 °F)
Changement de température max.	1 K/min, 3 h, 2 cycles
Humidité relative de l'air max.	93 % à +40 °C (+104 °F), 14 jours, sans condensation
Altitude d'installation max.	1000 m. Le montage dans des installations de hauteur supérieure à 1000 m (3300 ft) est en principe possible. Une baisse des valeurs de performances peut toutefois en résulter.

CONSEILS D'UTILISATION

PRINCIPES D'APPLICATION

Principes d'application

La plupart des tambours moteurs Interroll sont utilisés sur des convoyeurs de charges unitaires destinés à transporter des petits colis, boîtes, cartons, petites palettes ou autres produits à transporter. En fonction de l'application concernée, il est possible de recourir à des bandes à entraînement par friction ou à entraînement positif avec des tambours moteurs asynchrones ou synchrones.

Exemples d'application :

- Logistique, p. ex. centres de tri et de distribution du courrier
- Transport de bagages dans les aéroports
- Fruits de mer, viande et volaille
- Produits de boulangerie
- Fruits et légumes
- Secteur des boissons et brasserie
- Snacking
- Installations de pesée pour emballages

Bandes à entraînement par friction



Les bandes à entraînement par friction sont entraînées par la friction produite entre le tambour moteur et le convoyeur à bande. Le tambour moteur est généralement de forme bombée, afin d'éviter tout désalignement de la bande. La bande doit être tendue afin de transmettre le couple du tambour moteur. La bande peut être pourvue d'une surface plate, lisse, avec rainures ou losanges.

Revêtement caoutchouc

Interroll offre un grand éventail de revêtements synthétiques, vulcanisés à chaud ou à froid, à base de matériaux différents, afin d'accroître la friction entre la bande et le tambour. Pour plus d'informations, voir page 122.

Bandes à entraînement positif



Les bandes en plastique modulaires, bandes thermoplastiques ainsi que les bandes en tressage acier ou en fil métallique sont transportées par entraînement positif, c'est-à-dire sans charge radiale. La bande n'étant que très peu en contact avec le tambour, la dissipation de chaleur est moins efficace pour ces applications. Pour de telles applications, nous recommandons l'utilisation d'un tambour moteur asynchrone à haut rendement ou l'utilisation d'un tambour moteur synchrone.

Les bandes à entraînement positif consomment moins d'énergie que les bandes à entraînement par friction, et conviennent par conséquent pour des sections de convoyage plus longues. Ces bandes n'étant pas tendues, la sollicitation pour les paliers et pièces internes du tambour moteur est moindre, ce qui prolonge la durée de vie.

Interroll recommande d'utiliser, dans la mesure du possible, des revêtements synthétiques profilés, ce qui permet de faciliter le nettoyage, d'assurer une transmission de couple uniforme et un amortissement du couple au démarrage. Quand les revêtements synthétiques profilés ne conviennent pas, il est possible d'utiliser des pignons Interroll, page 136.

Interroll offre un grand éventail de revêtements synthétiques selon les spécifications des constructeurs de bandes. Pour plus d'informations, voir Revêtements caoutchouc et garnitures page 122.

Applications sans bande



En cas d'applications sans convoyeur à bande ou avec une bande étroite qui couvre moins de 70 % de la longueur des tambours moteurs, la chaleur ne peut pas se dissiper via la bande. Pour ce type d'applications, nous recommandons d'utiliser un tambour moteur asynchrone à 2 pôles ou un tambour moteur synchrone avec un variateur de fréquence.

Exemples pour applications sans bande :

- Convoyeurs de palettes
- Entraînement par courroie trapézoïdale à nervures pour convoyeurs à rouleaux
- Convoyeur à chaînes
- Bandes étroites couvrant moins de 70 % de la largeur de virole

Pour certaines applications sans bande, le tambour moteur peut être monté de manière verticale. Pour plus d'informations, voir page 194.

Conditions de travail

Conditions relatives à l'hygiène



Pour les activités agroalimentaires et autres applications exigeant un haut niveau d'hygiène, nous recommandons les matériaux, raccords et accessoires suivants :

- Virole en acier inoxydable
- Flasque en acier inoxydable
- Axes en acier inoxydable
- Joints d'axe externes en PTFE
- Huile synthétique de qualité alimentaire (NSF H1)
- NBR vulcanisé à chaud (FDA & (CE) n° 1935/2004)
- PU coulé, dureté Shore 82D (FDA & (CE) n° 1935/2004)
- Un revêtement caoutchouc en NBR vulcanisé à chaud ou en PU formé ne doit être associé qu'à une virole en acier inoxydable.
- Un revêtement caoutchouc à losanges ne convient pas pour les applications agroalimentaires.

Raccords de câbles/boîtes à bornes et câbles

Les raccords de câbles, boîtes à bornes et câbles ne font pas partie de notre déclaration de conformité (CE) n° 1935/2004 et FDA. Ces composants sont considérés comme n'étant pas directement en contact avec des denrées alimentaires selon les règlements suivants : Règlement (CE) n° 2023/2006 de la Commission du 22 décembre 2006 relatif aux bonnes pratiques de fabrication des matériaux et objets destinés à entrer en contact avec des denrées alimentaires. Article 3, définition (d) : on entend par « côté n'entrant pas en contact avec des denrées alimentaires » la surface du matériau ou de l'objet qui n'est pas en contact direct avec des denrées alimentaires.

Règlementation FDA en matière de denrées alimentaires 2009 : Chapitre 1 - Domaine d'application et définitions : on entend par « partie entrant en contact avec des denrées alimentaires » :

- (1) la surface d'un appareil ou d'un objet entrant habituellement en contact avec des denrées alimentaires, ou
- (2) la surface d'un appareil ou d'un objet à partir de laquelle des denrées alimentaires peuvent fuir, couler ou éclabousser, et ceci :
 - (a) dans un produit alimentaire, ou
 - (b) sur une surface entrant habituellement en contact avec des denrées alimentaires.

USDA & 3A : exigences non satisfaites

Pour les applications du secteur agroalimentaire, Interroll recommande d'utiliser des raccords de câbles et des boîtes à bornes en acier inoxydable ou en technopolymère.

Exécution respectant les exigences d'hygiène

Tous les tambours moteurs Interroll sont conformes aux dispositions des Directives de l'UE relatives à une exécution respectant les exigences d'hygiène :

- Directive sur les machines 2006/42/CE, annexe 1, point 2.1 (Machines pour les produits alimentaires)
- Document 13, lignes directrices EHEDG pour une exécution respectueuse de l'hygiène destinée à des machines pour processus ouverts

Tambours moteurs exécution EHEDG

Les tambours moteurs Interroll, conjointement avec les composants énumérés ci-après, satisfont aux exigences EHEDG de catégorie I pour composants d'installation ouverts. Ils conviennent parfaitement pour les environnements exigeant un niveau d'hygiène très strict et résistent aux processus de lavage à haute pression (IP69k) :

- Virole en acier inoxydable : cylindrique ou bombée
- Flasque en acier inoxydable
- Axes en acier inoxydable
- Joints d'axe en PTFE
- Huile synthétique de qualité alimentaire

CONSEILS D'UTILISATION

CONDITIONS DE TRAVAIL

Bâti de convoyeur

Les directives en matière de construction EHEDG recommandent l'utilisation d'un bâti de convoyeur inoxydable et ouvert pour faciliter le nettoyage, le lavage et la désinfection du convoyeur, du tambour moteur et de la bande. Le moteur doit être monté sur le bâti de telle sorte que les surfaces d'appui entre l'axe du moteur et le bâti ne présentent pas de contact métal sur métal, par exemple en intercalant un joint caoutchouc entre l'axe et le bâti. Le matériau du joint doit respecter les spécifications de la FDA et de la Directive (CE) n° 1935/2004.

Matériaux de nettoyage

Le spécialiste en nettoyage Diversey a confirmé la durée de vie minimale de 5 ans pour les matériaux utilisés par Interroll, suite à sollicitation par des processus de lavage et de désinfection typiques avec les produits de nettoyage de Diversey : Acifoam VF10, Easyfoam VF32, Divosan QC VT50 et HD Plusfoam VF1.



Nettoyage à haute pression

Max. 80 °C/80 bar avec des joints en PTFE pour IP69k

Remarque : les variations des conditions ambiantes (température, humidité) peuvent entraîner la formation d'eau de condensation dans les boîtes à bornes (surtout dans les boîtes à bornes acier inoxydable). Ce phénomène peut se produire par exemple lorsque le moteur fonctionne à une température inférieure à 5 °C et est ensuite lavé à l'eau chaude ou à la vapeur. Dans ce cas, Interroll recommande la variante avec câble.

Températures élevées

Les tambours moteurs Interroll sont généralement refroidis par dissipation de la chaleur via le contact entre la surface du tambour et le convoyeur à bande. Il est important que chaque tambour moteur ait un gradient de température suffisant entre la température de moteur interne et la température de travail.

Tous les tambours moteurs présentés dans ce catalogue sont, conformément à l'EN 60034, conçus et testés pour fonctionner à une température de travail maximale de +40 °C. Tous les matériaux peuvent être utilisés, l'acier inoxydable dissipant toutefois moins la chaleur.

Les revêtements synthétiques peuvent entraîner une surchauffe avec les bandes à entraînement positif. Pour cette raison, il convient d'utiliser des variateurs de fréquence afin d'assurer une température optimale. En variante, il est également possible d'utiliser des moteurs synchrones. Les revêtements caoutchouc pour bandes à entraînement par friction peuvent également provoquer une surchauffe. Il est aussi possible d'éviter une surchauffe au moyen d'un système de refroidissement externe.

Si un tambour moteur destiné à des applications dont les températures de travail sont supérieures à +40 °C est recherché, merci de contacter Interroll.

Basses températures

En cas de fonctionnement du tambour moteur à basses températures (inférieures à +2 °C), il convient de tenir compte de la viscosité de l'huile et de la température de moteur à l'arrêt. Pour plus d'informations et d'instructions, merci de contacter Interroll.

Chauffage anticondensation pour tambours moteurs asynchrones

En cas de températures de travail inférieures à +1 °C, il convient de chauffer les enroulements de moteur afin de réguler la viscosité de l'huile et de maintenir les joints et les composants internes à température constante.

Si le courant moteur est coupé pour un certain temps quand les températures de travail sont très basses, l'huile de moteur devient visqueuse. Dans de telles conditions, des problèmes peuvent survenir au démarrage du moteur ; en outre, à des températures situées autour du point de congélation, des cristaux de glace peuvent se former et détériorer les joints d'étanchéité des axes. Pour éviter tous ces problèmes, il est possible d'installer un chauffage anticondensation.

Le chauffage alimente l'enroulement du moteur en tension continue. Le courant circule ainsi soit dans les deux phases de moteur d'un moteur triphasé, soit dans l'enroulement principal d'un moteur monophasé. L'intensité de courant dépend de l'intensité de la tension appliquée et de la résistance d'enroulement. Ce courant entraîne une perte joule dans l'enroulement ce qui chauffe le moteur à une température définie. Cette température est déterminée par la température de travail et l'intensité électrique.

Les tableaux relatifs aux variantes de moteur donnent la tension correcte. Les valeurs indiquées sont des valeurs moyennes qui doivent être adaptées en fonction de la température de moteur nécessaire et de la température de travail. Interroll recommande instamment de déterminer la tension correcte dans le cadre d'un essai réalisé dans les conditions de fonctionnement réelles.

Seule une tension continue peut être utilisée pour le chauffage du moteur. Une tension alternative peut engendrer des mouvements de moteur intempestifs et provoquer de graves dégâts ou blessures.

Il convient de n'utiliser le chauffage anticondensation que lorsque le moteur est à l'arrêt. La tension de chauffage doit être coupée avant la mise en service du moteur. Ceci peut être assuré par un simple relais ou interrupteur.

$$I_{DC} = \frac{U_{SH\delta} \cdot 3}{R_{Motor} \cdot 2}$$

Fig.: Montage en triangle

Bruits de roulement faibles



Toutes les solutions de tambours moteurs Interroll se caractérisent par une émission de bruit et des vibrations relativement faibles. Les valeurs réelles ne sont pas données ni garanties dans le présent catalogue, car elles dépendent du type de moteur, du nombre de pôles, de la vitesse et de l'application. Pour de plus amples renseignements concernant les applications silencieuses, merci de contacter un conseiller Interroll compétent.

Altitudes supérieures à 1000 m

Quand les tambours moteurs sont exploités à des altitudes supérieures à 1000 m, une perte de puissance et une surchauffe peuvent se produire en raison de la faible pression de l'air. Cet aspect doit être pris en compte dans les calculs de puissance. Pour tout renseignement complémentaire, contacter un Conseiller Interroll compétent.

Les tensions indiquées sont calculées de sorte à empêcher la formation d'eau de condensation. Si une température de moteur constante déterminée est nécessaire, le chauffage anticondensation doit être réglé de manière correspondante. Dans ce cas, merci de contacter un conseiller Interroll.

La tension de chauffage anticondensation doit être raccordée aux deux phases d'un moteur triphasé. Le courant délivré par le chauffage peut être calculé de la manière suivante :

$$I_{DC} = \frac{U_{SH\star}}{R_{Motor} \cdot 2}$$

Fig.: Montage en étoile

Tension de secteur (uniquement pour les tambours moteurs asynchrones)

Fonctionnement de moteurs triphasés 50 Hz sur un réseau de 60 Hz à tension continue

- Tension de moteur : 230/400 V – 3 ph – 50 Hz
- Tension de secteur : 230/400 V – 3 ph – 60 Hz

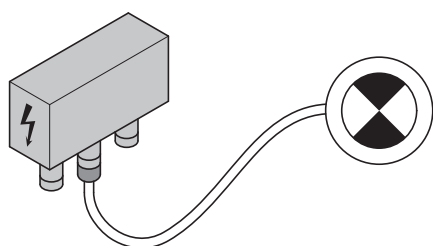
Pour l'exploitation d'un moteur triphasé 50 Hz sur un réseau de 60 Hz, la fréquence, et donc la vitesse, augmentent de 20 %. Afin que les autres paramètres nominaux du moteur restent constants, une tension d'alimentation de 20 % supérieure est requise (U/f constant). Si cette tension supérieure de 20 % n'est pas fournie, les paramètres dépendants de la tension se modifient selon le tableau suivant :

tension de secteur = tension nominale du moteur

Données relatives au moteur			
Puissance	P	kW	100 %
Vitesse de rotation nominale	n_n	tr/min	120 %
Couple nominal	M_n	Nm	83,3 %
Couple de démarrage	M_A	Nm	64 %
Couple min. pendant le démarrage	M_S	Nm	64 %
Couple de décrochage	M_k	Nm	64 %
Courant nominal	I_N	A	96 %
Courant de démarrage	I_A	A	80 %
Facteur de puissance	$\cos \varphi$		106 %
Rendement	η		99,5 %

CONSEILS D'UTILISATION SOLUTIONS POUR L'INDUSTRIE

Tension de secteur	Tension de moteur
230/400 V	230/400 V
3 ph	3 ph
60 Hz	50 Hz



Fonctionnement de moteurs triphasés 50 Hz sur un réseau de 60 Hz à tension plus de 15/20 % plus élevée

- Tension de moteur : 230/400 V – 3 ph – 50 Hz
- Tension de secteur : 276/480 V – 3 ph – 60 Hz – 2 et 4 pôles (tension du moteur + 20 %)

Pour le fonctionnement de moteur triphasé 50 Hz sur un réseau de 60 Hz avec une tension de 20 % supérieure, la fréquence, et donc la vitesse, augmentent de 20 %, mais les autres paramètres nominaux du moteur restent constants, hormis quelques petits écarts (U/f constant).

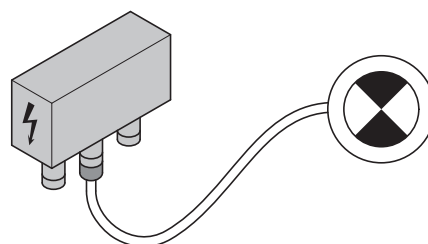
Remarque : si l'alimentation du secteur est supérieure de 15 % à la tension de moteur, la puissance effective du moteur chute à 92 % de la puissance initiale.

Tension de secteur = 1,2 x tension de moteur nominale (moteurs bipolaires et quadripolaires)

Données relatives au moteur			
Puissance	P	kW	100 %
Vitesse de rotation nominale	n_n	tr/min	120 %
Couple nominal	M_n	Nm	100 %
Couple de démarrage	M_A	Nm	100 %
Couple min. pendant le démarrage	M_s	Nm	100 %
Couple de décrochage	M_k	Nm	100 %
Courant nominal	I_N	A	102 %
Courant de démarrage	I_A	A	100 %

Données relatives au moteur		
Facteur de puissance	$\cos \varphi$	100 %
Rendement	η	98 %

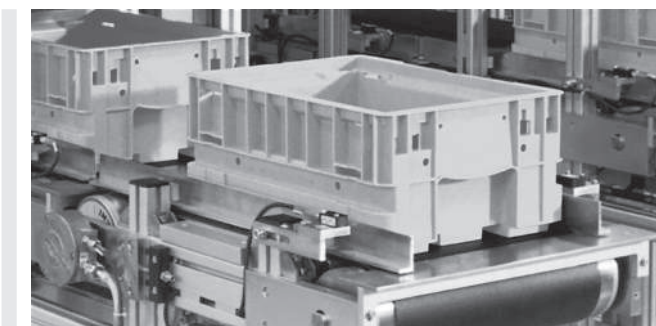
Tension de secteur	Tension de moteur
230/480 V	230/400 V
3 ph	3 ph
60 Hz	50 Hz



Solutions pour l'industrie

Interroll offre de nombreuses solutions industrielles pour ses tambours moteurs. Le présent chapitre présente les principales solutions.

Logistique générale



Les systèmes de convoyage destinés à la logistique et à l'entreposage se retrouvent dans des applications industrielles très diverses, allant des secteurs de l'électronique, de la chimie, à ceux de l'agroalimentaire, de l'automobile et aux activités de production en général. Tous les moteurs présentés dans ce catalogue conviennent pour les applications logistiques générales.

Puissance élevée et transport dynamique de charges unitaires



Les industriels attendent une efficacité optimale, une productivité accrue, une communication de bus rapide entre les zones, et tout cela, sans contraintes de maintenance. Interroll propose des entraînements parfaits pour des applications hautes performances recourant habituellement à des convoyeurs intelligents de type SmartBelt, à des équipements d'emballage, de pesée et à des installations de tri. Ces installations exigent un couple élevé, une accélération/un freinage rapide, un freinage dynamique et une communication par le bus. Si vous souhaitez des possibilités de contrôle plus avancées, le moteur peut être équipé d'un codeur et servir ensuite de servocommande.

Agroalimentaire



Les tambours moteurs Interroll offrent en outre un niveau d'hygiène maximal et sont faciles à nettoyer. Tous les tambours moteurs destinés à l'agroalimentaire sont conformes aux dispositions de la (CE) n° 1935-2004 et de la FDA. Interroll est membre de l'EHEDG (European Hygienic Engineering Design Group).

Sélectionner les tambours moteurs, options et accessoires en tenant systématiquement compte des conditions ambiantes.

Tambours moteurs appropriés

- Les tambours moteurs asynchrones conviennent pour les bandes à entraînement par friction.
- Pour les bandes à entraînement positif, utiliser un tambour moteur adapté à de telles applications et pour des applications sans bande, ou un tambour moteur asynchrone standard avec variateur de fréquence.
- Un tambour moteur synchrone convient pour toutes les applications.

Transmission du couple

Pour les applications agroalimentaires humides à très humides équipées de bandes à entraînement par friction, Interroll recommande de doter le tambour moteur d'un revêtement caoutchouc qui accroît la friction entre la bande et le tambour. Dans des conditions en permanence humides, un revêtement caoutchouc doté de rainures longitudinales permettra d'améliorer la prise et d'évacuer l'excès d'eau.

Options et accessoires

- Sélectionner l'acier inoxydable ou d'autres matériaux agréés pour l'agroalimentaire ou d'autres applications exigeant un haut niveau d'hygiène.
- Les tambours moteurs utilisés dans la transformation des aliments sont remplis avec de l'huile de qualité alimentaire.
- Interroll offre un large éventail de matériaux de revêtements vulcanisés à chaud qui sont homologués pour l'agroalimentaire (FDA, (CE) n° 1935/2004).
- Les revêtements caoutchouc NBR vulcanisés à chaud et ceux en PU moulé bénéficient d'une durée de vie plus longue, conviennent pour les couples plus élevés, et sont plus faciles à maintenir propres que les revêtements vulcanisés à froid.

Bâti de convoyeur

Les directives en matière de construction EHEDG recommandent l'utilisation d'un bâti de convoyeur inoxydable et ouvert pour faciliter le nettoyage, le lavage et la désinfection du convoyeur, du tambour moteur et de la bande. Le moteur doit être monté sur le bâti de telle sorte que les surfaces d'appui entre l'axe du moteur et le bâti ne présentent pas de contact métal sur métal, par exemple en intercalant un joint caoutchouc entre l'axe et le bâti. Le matériau du joint doit respecter les spécifications de la FDA et de la Directive (CE) n° 1935/2004.

Matériaux de nettoyage

Le spécialiste en nettoyage Diversey a confirmé la durée de vie minimale de 5 ans pour les matériaux utilisés par les tambours moteurs Interroll, suite à sollicitation par des processus de lavage et de désinfection typiques avec les produits de nettoyage de Diversey : Acifoam VF10, Easyfoam VF32, Divosan QC VT50 et HD Plusfoam VF1.

CONSEILS D'UTILISATION

CONSEILS DE CONSTRUCTION

Logistique aéroportuaire

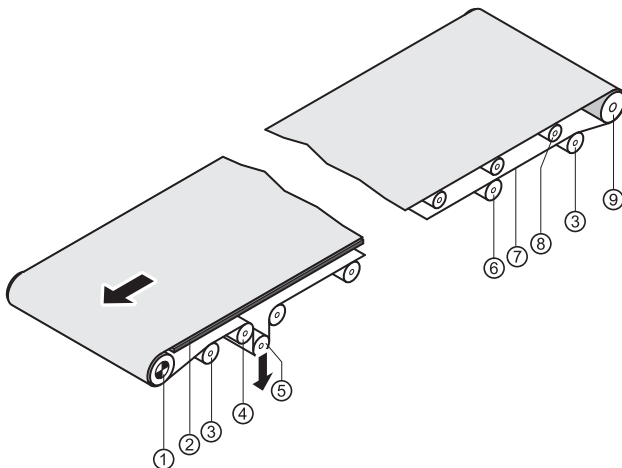


Les systèmes de convoyage pour aéroports, tels que ceux destinés à l'enregistrement et au contrôle des bagages par rayons X ainsi qu'aux autres installations de scannage, doivent fonctionner silencieusement et sont soumis à une cadence démarrages/arrêts élevée. La plupart de ces applications ont recours à des bandes à entraînement par friction en PU, PVC ou caoutchouc.

Conseils de construction

Un convoyeur à bande a pour tâche principale de transporter des charges d'un endroit à un autre. Dans son exécution la plus simple, un convoyeur à bande comprend normalement un bâti en longueur doté à une extrémité d'un tambour moteur et à l'autre extrémité, d'un tambour de renvoi sur lesquels une bande continue circule. La bande sur laquelle repose la charge à transporter peut être supportée par des rouleaux ou une sole de glissement en acier, bois ou plastique. Le chapitre Lignes directrices de construction comprend deux parties : les convoyeurs dotés de bandes pour entraînement par friction et Convoyeurs à bandes à entraînement positif. Chacun de ces types reposant sur un principe différent de la transmission du couple.

Convoyeur avec bandes pour entraînement par friction



- | | | | |
|---|-----------------------|---|--------------------|
| 1 | Tambour moteur | 6 | Rouleau de support |
| 2 | Sole de glissement | 7 | Bande |
| 3 | Rouleau de contrainte | 8 | Rouleau porteur |
| 4 | Rouleau défecteur | 9 | Poulie de renvoi |
| 5 | Rouleau de serrage | | |

Pour les convoyeurs dotés de bandes pour entraînement par friction, par exemple des bandes plates en caoutchouc, PVC ou PU, il est nécessaire d'obtenir une forte friction entre le tambour moteur et la bande ainsi qu'une charge radiale suffisante afin de transmettre le couple du tambour moteur à la bande. Vous trouverez les valeurs typiques relatives à la friction dans le tableau page 187.

Transmission du couple

En règle générale, la virole en acier bombé du tambour moteur suffit pour transmettre le couple. Toutefois, la bande ne doit pas être trop tendue, sinon elle risque d'endommager les paliers de l'axe du tambour moteur, voire la bande elle-même.

Charge radiale

La tension du convoyeur à bande doit impérativement correspondre aux recommandations du constructeur ; la tension doit donc être suffisamment élevée pour que la bande et la charge soient transportées sans patiner. Une charge radiale trop élevée peut endommager le tambour moteur et la bande. Les charges radiales maximales sont indiquées dans les pages Produits du présent catalogue.

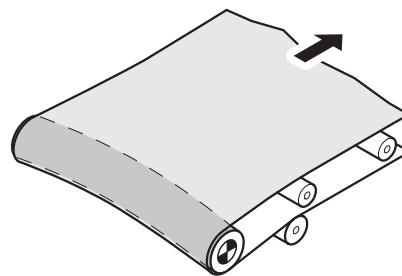


Fig.: Dégâts au niveau du tambour moteur provoqués par une charge radiale trop forte

Revêtement synthétique

Pour améliorer la transmission de couple entre le tambour moteur et la bande, il est possible de poser sur le tambour moteur un revêtement synthétique qui augmente la prise sur la virole.

Un revêtement synthétique glisse ou à motif en losanges est bien adapté aux applications sèches. Il est également possible d'utiliser des revêtements synthétiques à rainures ou d'autres revêtements synthétiques. Les revêtements à rainures longitudinales conviennent particulièrement bien pour l'évacuation de l'excès d'eau dans l'agroalimentaire ou les applications très humides. Les revêtements à losanges conviennent pour les applications très humides en dehors du secteur de l'agroalimentaire.

En présence de guides de bande externes, il est possible d'utiliser des viroles cylindriques pour éviter toute influence contraire.

Facteurs de friction additionnels

La friction entre le convoyeur à bande et le tambour moteur peut varier en fonction du matériau de la bande.

Pour le calcul de la charge radiale, toujours tenir compte des facteurs de friction :

Surface du tambour moteur	Acier		Revêtement caoutchouc lisse	Revêtement caoutchouc rainuré
	Sec	Humide		
Environnement	Sec	Humide	Sec	Humide
Matériau de la bande				
Caoutchouc fractionné	0,25	0,20	0,30	0,25
PVC	0,35	0,25	0,40	0,30
Textile polyester	0,20	0,15	0,25	0,20
Imprégnation au Ropanol	0,25	0,20	0,30	0,25

Angle d'enroulement

Il existe une autre solution pour améliorer la transmission du couple du tambour moteur à la bande : augmenter l'angle d'enroulement de la bande autour du tambour moteur. Cet angle est mesuré en degrés. Plus l'angle d'enroulement est important, meilleure est l'adhérence par friction entre la bande et le moteur, et la bande nécessite alors une charge radiale moindre. En règle générale, on recommande un angle minimal de 180° pour transmettre le couple entier sur la bande. Il est cependant possible d'augmenter l'angle d'enroulement à 230° ou plus pour réduire la charge radiale et ainsi l'usure du tambour moteur et de la bande.

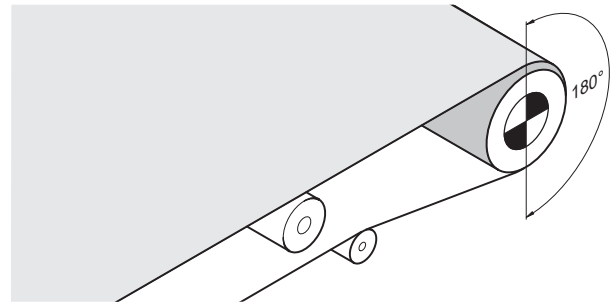


Fig.: Angle d'enroulement minimal sur les convoyeurs dotés d'une bande à entraînement par friction

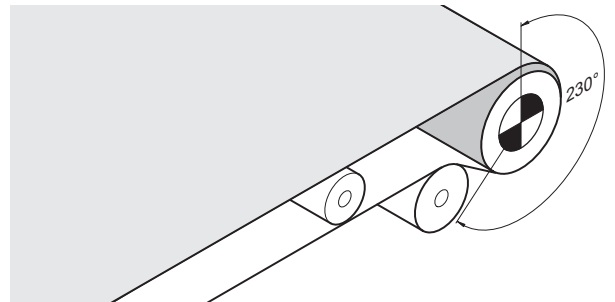


Fig.: Angle d'enroulement agrandi sur les convoyeurs dotés d'une bande à entraînement par friction

Convoyeur avec sole à rouleaux

Grâce à leur friction moindre, les convoyeurs avec sole à rouleaux nécessitent moins d'énergie et une charge radiale moindre, ce qui leur confère une efficacité supérieure à celle des convoyeurs avec sole de glissement. Les convoyeurs avec sole à rouleaux conviennent particulièrement aux longues sections de convoyage qui transportent des charges moyennes.

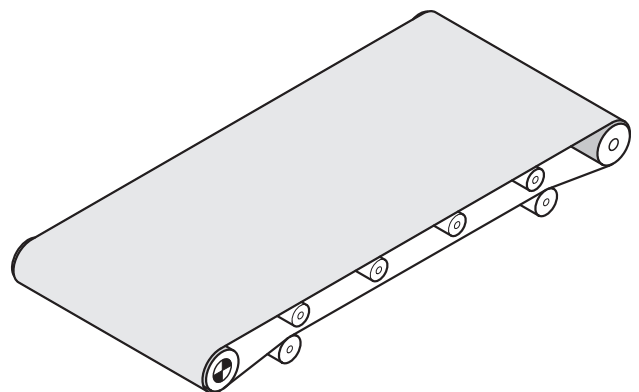


Fig.: Convoyeur avec sole à rouleaux

CONSEILS D'UTILISATION

CONSEILS DE CONSTRUCTION

Convoyeurs avec sole de glissement

Les convoyeurs à bande équipés d'une sole de glissement ont une friction plus élevée et nécessitent plus d'énergie et une charge radiale supérieure à celle des convoyeurs avec sole à rouleaux ; ils sont donc énergétiquement moins efficaces. La charge à transporter repose toutefois de manière plus stable sur la bande. Sa construction simple rend en outre cette variante plus économique qu'un convoyeur avec sole à rouleaux.

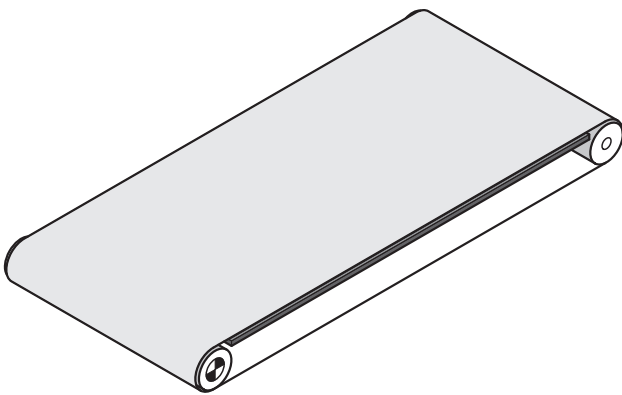


Fig.: Convoyeurs avec sole de glissement

Positions d'entraînement

Le tambour moteur est normalement placé en tête ou, le cas échéant, au niveau du côté sortie du convoyeur, mais peut toutefois être placé à un autre endroit en fonction de l'application ou de la construction.

Entraînement en tête

Le positionnement de l'entraînement en tête (côté sortie) constitue l'option la plus fréquente et la plus appropriée pour les convoyeurs non réversibles, en raison de la facilité de construction et de montage. En outre, la charge radiale est maximale sur le brin supérieur, de sorte que le couple complet est transmis à la bande.

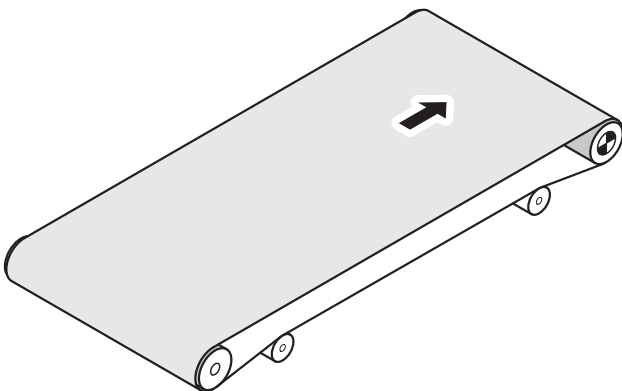


Fig.: Convoyeurs non réversibles avec entraînement en tête

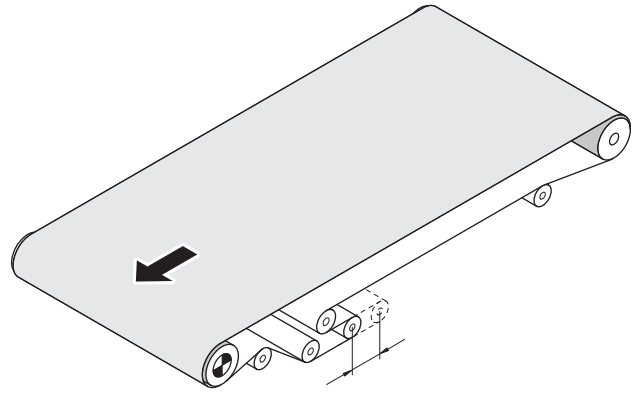


Fig.: Exécution optionnelle pour convoyeurs longs non réversibles dotés d'un dispositif de tension central

Entraînement en queue

La queue (côté chargement ou entrée) d'un convoyeur n'est pas l'endroit idéal pour l'entraînement dans la mesure où le tambour moteur pousse le brin supérieur et où la charge radiale est plus élevée au niveau du brin inférieur. Par conséquent, dans certaines conditions, le couple peut ne pas être transmis complètement. Cette position d'entraînement peut provoquer un relèvement de la bande au niveau du brin supérieur ainsi qu'un désalignement de la bande et d'autres irrégularités de l'alignement de bande. S'il est nécessaire d'avoir un entraînement en queue, cette solution ne peut être appliquée que pour des convoyeurs à entraînement par friction courts de 2 à 3 m de long et gérant des charges légères. (Ce type d'entraînement n'est pas recommandé pour les bandes à entraînement positif.)

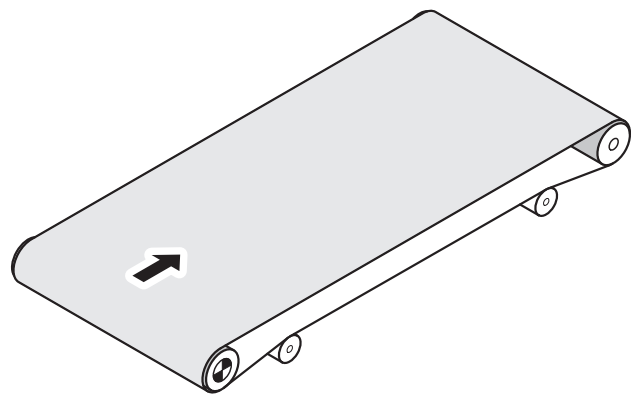


Fig.: Convoyeurs à entraînement par friction courts avec entraînement en queue

Entraînement central

Pour les sections de convoyage longues, l'entraînement peut être monté au centre, lorsqu'il est nécessaire d'utiliser un tambour moteur de gros diamètre qui n'aurait pas suffisamment de place en position de tête. L'entraînement central convient également pour des convoyeurs réversibles dans la mesure où la charge radiale est répartie uniformément sur les brins supérieur et inférieur de la bande. Les problèmes d'alignement de bande en marche avant et arrière peuvent ainsi être réduits.

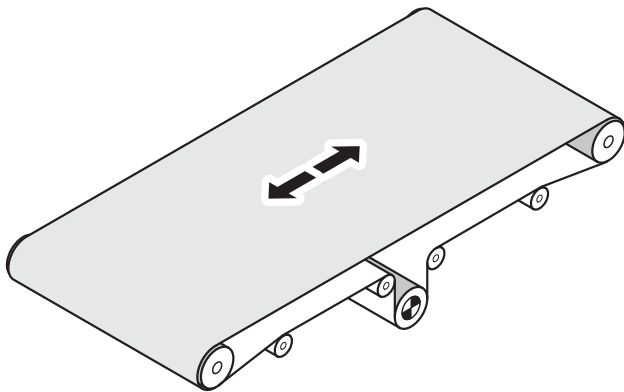


Fig.: Convoyeurs à bande longs avec entraînement central

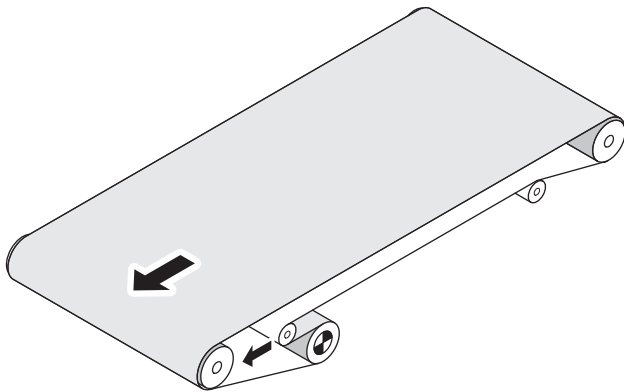
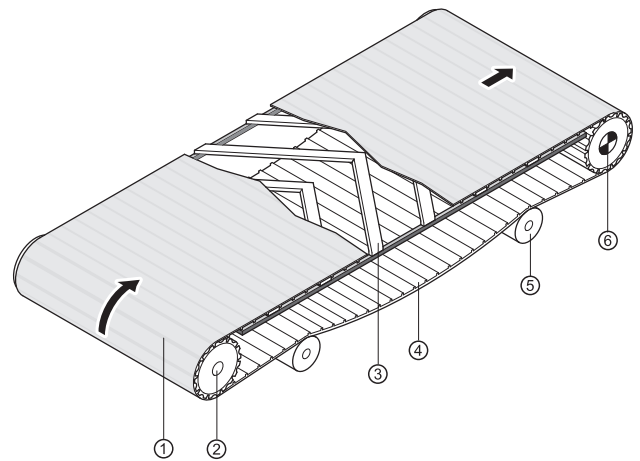


Fig.: Entraînement central pour convoyeur à bande long avec angle d'enroulement agrandi

Entraînement réversible

Les tambours moteurs Interroll conviennent pour un fonctionnement dans les deux sens, à condition de ne pas être équipés de dispositif antiretour. Cependant, la commande moteur doit assurer un arrêt complet du tambour moteur avant que celui-ci ne passe en mode inverse. Sinon, le réducteur peut être fortement endommagé. Les tambours moteurs équipés d'un dispositif antiretour ne sont autorisés que pour le convoyage d'une seule direction. Cette direction est indiquée par la flèche de direction sur le flasque d'extrémité.

Convoyeur avec bande à entraînement positif



- 1 Bande en plastique modulaire
- 2 Tambour de renvoi avec revêtement caoutchouc
- 3 Construction de support
- 4 Bande détendue
- 5 Rouleaux de support
- 6 Tambour moteur avec revêtement caoutchouc

Les systèmes de convoyage à entraînement positif consomment moins d'énergie que les bandes à entraînement par friction et permettent de réaliser des sections de convoyage plus longues. Comme la bande n'est pas tendue, les paliers du tambour moteur sont moins sollicités. La bande n'ayant aucun contact direct avec le tambour, la dissipation de la chaleur est par conséquent moins efficace pour ces applications. Pour cette raison, il convient d'utiliser le tambour moteur avec un variateur de fréquence optimisé pour cette application. Des moteurs pour les applications avec bandes à entraînement positif ou sans bande peuvent également être utilisés.

Exemples pour des bandes à entraînement positif :

- Bandes modulaires en plastique
- Bandes thermoplastiques à entraînement positif
- Bandes à charnières en acier
- Bandes à tressage acier ou fils métalliques
- Courroies crantées
- Convoyeur à chaînes

Les systèmes de convoyage à entraînement positif peuvent être très complexes et ne sont pas présentés ici de manière exhaustive. Merci de tenir compte des consignes du constructeur de la bande et de contacter Interroll si vous avez besoin de conseils.

CONSEILS D'UTILISATION

CONSEILS DE CONSTRUCTION

Transmission du couple

Les tambours moteurs pour convoyeurs à bande à entraînement positif sont en règle générale pourvus de revêtements caoutchouc profilés continus, lesquels viennent en prise avec le dessous du convoyeur à bande. En variante, il existe une virole cylindrique dotée d'une clavette soudée latéralement sur laquelle les pignons à chaîne les plus courants, en acier, acier inoxydable ou PVC, peuvent être montés. Le nombre de pignons à chaîne à monter dépend de la largeur de la bande et de la charge, trois pignons à chaîne étant cependant un minimum. Vous trouverez des instructions pour le calcul du nombre requis de pignons à chaîne dans le catalogue du constructeur de bande. En raison de la dilatation thermique de la bande, tous les pignons à chaîne livrés par Interroll sont montés flottants ; par conséquent, des guidages latéraux peuvent éventuellement être prévus au niveau du bâti de convoyeur, afin d'assurer un alignement de bande central. En variante, Interroll propose un pignon à chaîne fixe en position centrale sur la bande.

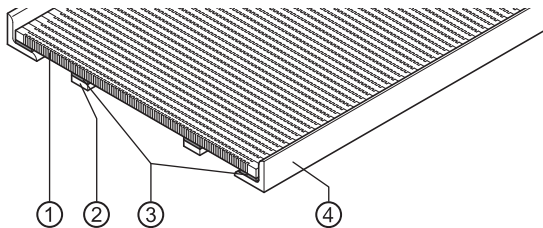


Fig.: Alignements de bande

- 1 Bande
- 2 Construction de support
- 3 Glissières latérales de guidage
- 4 Supports/guidages latéraux

Charge radiale

Grâce à l'entraînement positif, la bande transporteuse ne doit généralement pas être tendue ; au lieu de cela, elle vient en prise avec le profilé du revêtement synthétique ou du pignon à chaîne sous l'effet de son propre poids et de la gravité. La bande doit être détendue au niveau du brin inférieur afin de permettre une compensation des différences de longueur liées à la dilatation ou contraction thermique. Il convient de respecter les spécifications du constructeur de bande pour l'installation et la construction du convoyeur.

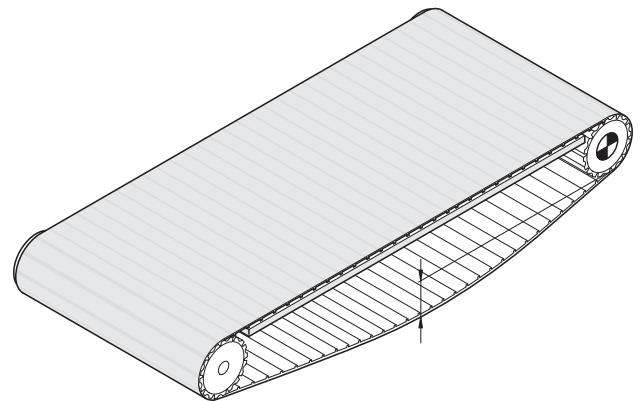


Fig.: Convoyeur court sans rouleaux de support sur le brin inférieur

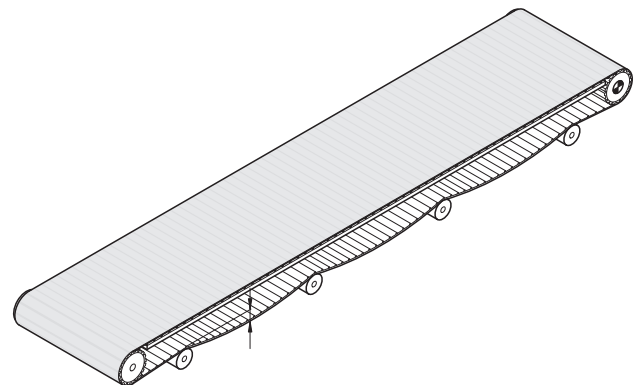


Fig.: Convoyeur de moyenne longueur et long avec bande détendue et rouleaux de support sur le brin inférieur

Facteur de vitesse

Le diamètre du tambour moteur, augmenté par le revêtement synthétique ou de pignons, influence la vitesse nominale des moteurs présentés dans ce catalogue. La vitesse de bande finale est calculée de la manière suivante : le facteur de vitesse VF est indiqué dans la section Options, page 127.

$$V_{\text{Bande}} = V_{\text{dm}} \times VF$$

V_{Ban} = vitesse de la bande

VF = facteur de vitesse

V_{dm} = vitesse nominale du tambour moteur

Le couple est transmis du tambour à la bande directement via le revêtement synthétique, ou indirectement via les clavettes et les pignons. Jusqu'à 97 % de la puissance mécanique du moteur sont ainsi transmis sur la bande. Dans le cas des applications à cadence de démarrage élevée, la durée de vie de la bande, des pignons à chaîne et du réducteur est prolongée grâce à l'utilisation d'une fonction de démarrage progressif ou d'un variateur de fréquence.

Facteur de correction pour la force tangentielle

La force tangentielle nominale du tambour moteur est réduite en utilisant un revêtement synthétique ou des pignons à chaîne. La force tangentielle réelle est calculée de la manière suivante :

Force tangentielle de bande corrigée =
force tangentielle nominale/VF

Positions d'entraînement

Dans le cas des convoyeurs à bande avec entraînement positif, l'entraînement peut être monté soit en position centrale, soit en position de tête.

Entraînement en tête

Il convient de monter le tambour moteur en tête (côté sortie) du convoyeur de manière à ce que le brin supérieur de la bande subisse la tension.

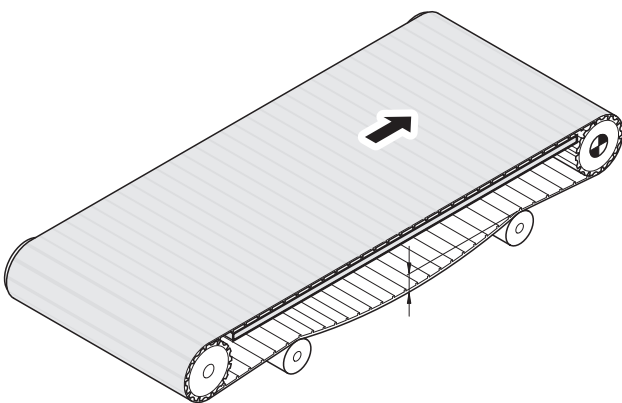


Fig.: Convoyeur à bande avec entraînement positif et en tête

Entraînement en queue

Il n'est pas recommandé d'installer l'entraînement en queue. Si le tambour moteur se trouve en queue (côté chargement) du convoyeur et qu'il tente de pousser la bande, la tension de la bande sur le brin inférieur est supérieure à celle du brin supérieur. La bande « saute » par-dessus le profil du revêtement synthétique ou les pignons de chaîne et forme des bosses sur la longueur de bande en excès. Le transport sûr de la charge à transporter n'est plus assuré.

Entraînement central

Les entraînements en position centrale conviennent pour les convoyeurs longs avec un seul sens et pour les convoyeurs réversibles. Les convoyeurs réversibles dotés d'un entraînement central doivent faire l'objet d'une planification méticuleuse. Il est recommandé de demander conseil au constructeur de bande.

Autres convoyeurs

Convoyeurs à pente ascendante

Par comparaison avec les convoyeurs horizontaux, les convoyeurs à pente ascendante nécessitent plus d'énergie et une charge radiale plus élevée pour le transport de mêmes charges. Pour les convoyeurs à pente ascendante à un seul sens, il est conseillé de prévoir un dispositif antiretour empêchant un mouvement arrière de la bande et de la charge.

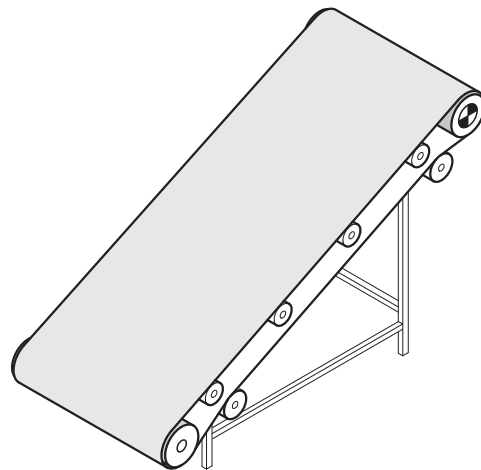


Fig.: Convoyeurs à pente ascendante

Convoyeurs réversibles avec pente ascendante ou descendante

Dans ce cas, un frein électromagnétique permet d'empêcher le retour intempestif et un mouvement arrière de la bande et de la charge. Pour réduire l'accélération et le débordement de la bande sur un convoyeur à pente descendante, il faut calculer la puissance comme pour un convoyeur avec pente ascendante.

CONSEILS D'UTILISATION

CONSEILS DE CONSTRUCTION

Convoyeurs à sabres

Les sabres diminuent l'espace entre les points de transfert de deux convoyeurs. Pour les convoyeurs à entraînement par friction, il peut toutefois être nécessaire d'avoir une force tangentielle et une charge radiale beaucoup plus élevées afin de remédier au supplément de friction créé entre la bande et le sabre. Pour diminuer cette friction, l'angle de sortie de la bande doit être aussi large que possible et une solution sabre tournant doit être privilégiée au lieu d'un sabre fixe.

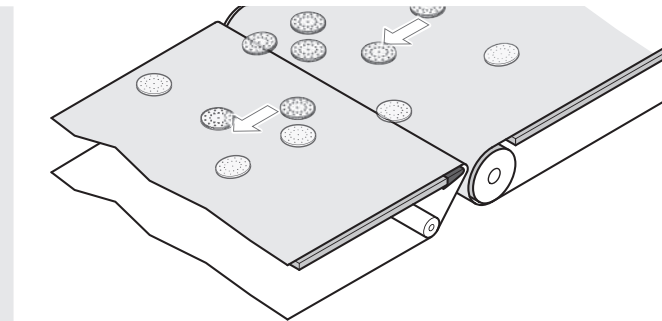


Fig.: Convoyeurs à sabres

Convoyeurs dans l'agroalimentaire

Les directives en matière de construction EHEDG recommandent l'utilisation d'un bâti de convoyeur inoxydable et ouvert pour faciliter le nettoyage, le lavage et la désinfection du convoyeur, du tambour moteur et de la bande.

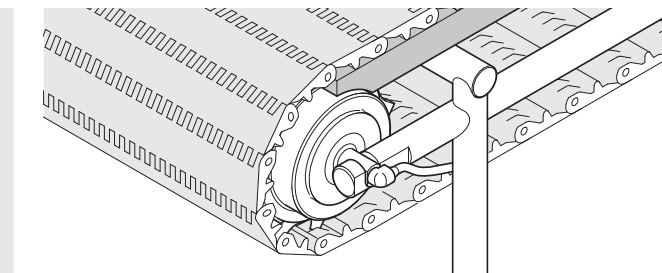


Fig.: Construction de convoyeur ouverte pour un nettoyage à haut niveau d'hygiène

Module de raclage et d'éjection

Si le tambour moteur est installé dans un module de raclage ou d'éjection, il est souvent monté à la verticale. Pour ce faire, il faut commander un modèle spécial du moteur.

Cadence arrêts/démarrages élevée

Une cadence arrêts/démarrages élevée peut provoquer une surchauffe du moteur ainsi qu'une usure prématurée du réducteur, et donc raccourcir la durée de vie du moteur. Pour des applications de ce type, Interroll recommande d'utiliser un variateur de fréquence qui permet d'optimiser la perte de chaleur du moteur et de diminuer au démarrage la sollicitation du réducteur au moyen de la fonction démarrage progressif. Les tambours moteurs synchrones ou asynchrones équipés d'un variateur de fréquence sont les solutions qui conviennent le mieux à ces applications.

Commandes

Interroll propose des freins, des dispositifs antiretour, des codeurs et des variateurs de fréquence pour les tambours moteurs décrits.

De quelle commande d'entraînement avez-vous besoin ?

Comme pour chaque système d'entraînement, lors de la sélection du tambour moteur, vous devez également décider du type de commande dont vous avez besoin afin d'optimiser votre application. Vous devez donc dès le départ choisir un moteur et une commande vous garantissant un fonctionnement efficace et optimisé. Interroll propose plusieurs solutions d'entraînement et de commande conviviales dans sa gamme de produits standard.

Vue d'ensemble des commandes pour les moteurs asynchrones AC

	Raccordement direct au secteur	Variateurs de fréquence de fabricants tiers ou servo-variateurs
Raccordement direct au secteur	●	
Régulation basique U/f		●
Réglage vectoriel sans capteurs		●
Circuit de régulation fermé		●

Vue d'ensemble des commandes pour les moteurs synchrones à aimant permanent AC

	Variateurs de fréquence de fabricants tiers ou servo-variateurs	Variateurs de fréquence ou servo-variateurs recommandés par Interroll
Raccordement direct au secteur		
Régulation basique U/f		
Réglage vectoriel sans capteurs	●	●
Circuit de régulation fermé	●	●

Réglage de la vitesse

La vitesse du tambour moteur asynchrone, et donc la vitesse du convoyeur à bande, dépend entre autres de la charge, de la charge radiale et de l'épaisseur du revêtement synthétique. Les vitesses indiquées sur les pages Produits s'appliquent pour une charge complète et peuvent varier à $\pm 10\%$ près ; si la vitesse doit être réglée plus précisément, il est recommandé d'utiliser un variateur de fréquence/une commande d'entraînement. Pour le réglage précis de la vitesse, il est conseillé d'utiliser un variateur de fréquence/une commande d'entraînement associé(e) à un codeur ou à un autre capteur de mesure. Avec des moteurs asynchrones, les variateurs de fréquence peuvent également être utilisés pour augmenter la vitesse de convoyage. Mais le couple disponible se trouve réduit à partir d'une fréquence de 50 Hz. Les tambours moteurs synchrones dotés d'un variateur de fréquence adapté améliorent leurs performances, la cadence et leur efficacité.

Vous trouverez des informations relatives aux freins et dispositifs antiretour pour les tambours moteurs asynchrones sous page 139.

Contrôle des modules de transfert et de jonction

Pour les tambours moteurs asynchrones, il est possible de piloter les moteurs par variateur de fréquence et d'utiliser le freinage en injection de courant (avec ou sans codeur). Il est préférable d'utiliser un tambour moteur synchrone pour un contrôle dynamique et précis, et/ou pour un des cadences élevées.

Codeur

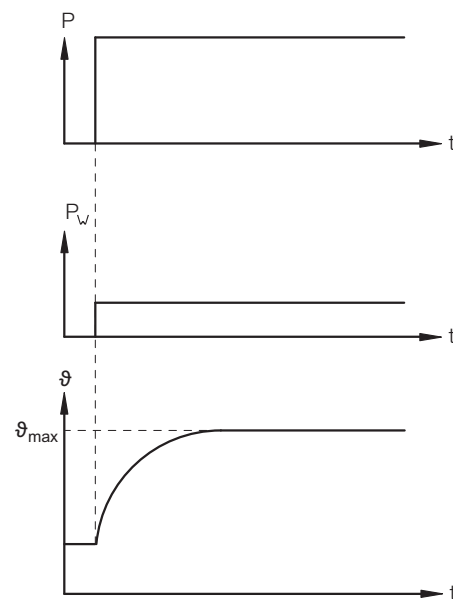
Un codeur intégré ou autre type de capteur de mesure fournit des données précises sur la vitesse et la position (voir page 146).

Modes de fonctionnement

Les modes de fonctionnement suivants satisfont aux dispositions de la norme IEC 60034-1.

Fonctionnement continu S1

Fonctionnement en cas de sollicitation constante, dont la durée est suffisante pour atteindre une stabilisation thermique.



- P = puissance absorbée
- P_w = pertes électriques
- θ = température
- θ_{max} = température atteinte max.
- t = durée

La plupart des enroulements des tambours moteurs Interroll présentant une efficacité supérieure à 50 % conviennent pour un mode de fonctionnement S1 et en continu. Les moteurs standard et les moteurs pour les applications avec bandes à entraînement positif ou sans bande sont présentés dans les tableaux des données électriques. La valeur est indiquée sous le symbole η pour l'efficacité.

S2 à S10

Pour les modes de fonctionnement S2 à S10, merci de vérifier la fréquence d'arrêt/démarrage et de contacter Interroll.

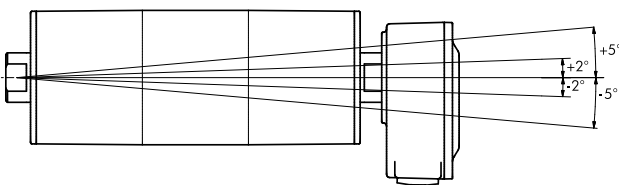
CONSEILS D'UTILISATION

CONSEILS DE CONSTRUCTION

Conditions de montage

Montage horizontal

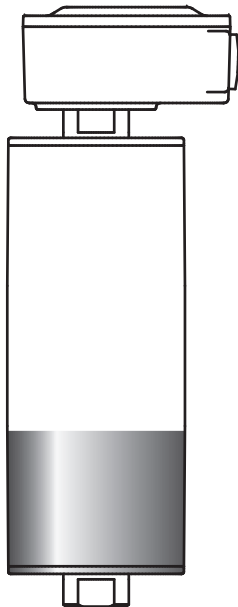
En règle générale, un tambour moteur est monté à l'horizontale dans le convoyeur, parallèlement au tambour de renvoi et perpendiculairement au bâti de convoyeur, garantissant ainsi un alignement de bande central.



Tous les tambours moteurs doivent être montés avec un écart de $\pm 5^\circ$ par rapport à l'horizontale.

Montage vertical

On a besoin dans ce cas d'un modèle de moteur spécial. Le raccordement de câble s'effectue systématiquement par le haut et les tambours moteurs non horizontaux ont en outre besoin d'une quantité d'huile déterminée.



Exemples

- Retourneuse de cartons
- Flipper
- Convoyeur déflecteur

Paliers-supports de montage

Les paliers-supports de montage doivent être suffisamment robustes pour supporter la force tangentielle et le couple de démarrage du tambour moteur. Ils doivent être entièrement soutenus et fixés au bâti de convoyeur, de manière à ce que les extrémités d'axe ne puissent ni bouger ni se déformer. Les méplats des tourillons doivent systématiquement et entièrement reposer sur les paliers.

Utiliser les paliers-supports de montage correspondant au type de tambour moteur ; se référer aux accessoires à partir de page 155.

Jeu axial

Le jeu axial entre les méplats et les paliers-supports de montage doit être de 1,0 mm, afin de permettre une dilatation thermique des éléments de construction.

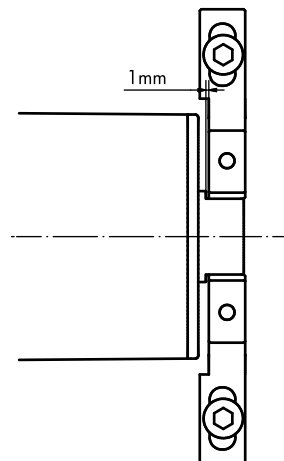


Fig.: Jeu axial minimal

Jeu de torsion

Le jeu de torsion entre les méplats et les paliers-supports de montage ne doit pas dépasser 0,4 mm.

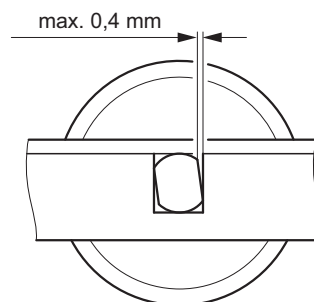


Fig.: Jeu de torsion maximal

Si le tambour moteur est soumis à de fréquentes inversions de sens ou à de nombreux démarrages et arrêts, il ne doit y avoir aucun jeu de torsion entre les méplats et les paliers-supports de montage.

Longueur d'appui

Au moins 80 % des méplats doivent reposer sur le paliers-supports de montage.

Autres dispositifs de montage

Le tambour moteur peut également être monté directement dans le bâti sans palier-support de montage. Dans ce cas, les axes doivent reposer dans les évidements renforcés prévus à cet effet dans le bâti, afin de répondre à toutes les conditions citées plus haut.

Ajustement de la bande

Les tambours moteurs pour bandes à entraînement par friction sont généralement fournis avec des viroles bombées afin de garantir un alignement de bande central et d'empêcher tout désalignement de la bande lors du fonctionnement. Par conséquent, la bande doit être vérifiée, alignée et, en fonction des besoins, subir une maintenance lors de la mise en service.

Contrôle dans le sens diagonal

Les côtés du convoyeur doivent être parallèles l'un à l'autre et de niveau, pour que le tambour moteur puisse être monté avec un angle de précisément 90 degrés par rapport au convoyeur.

Ceci peut être vérifié de la manière suivante :

- La différence de longueur des deux diagonales ne doit pas dépasser 0,5 %.
- Les diagonales sont mesurées de l'axe de tambour moteur à l'axe de tambour de renvoi, ou de bord de bande à bord de bande.

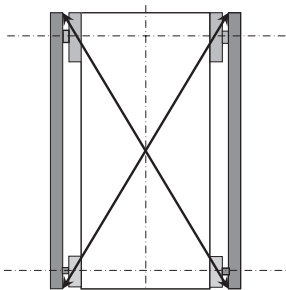


Fig.: Contrôle dans le sens diagonal

Position de la bande

La face inférieure de la bande doit reposer sur la sole de glissement ou la sole à rouleaux du convoyeur et ne doit pas déborder de plus de 3 mm.

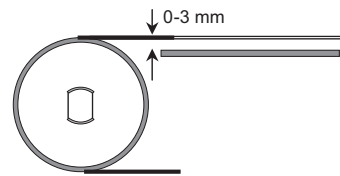
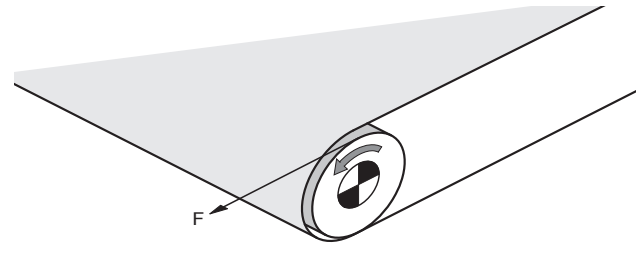


Fig.: Distance maximale entre la bande et la sole de glissement

Un mauvais alignement des tambours moteurs, bandes ou tambours de renvoi peut entraîner une friction élevée et une surchauffe du tambour moteur. Ceci peut également conduire à une usure prématurée de la bande ou du revêtement synthétique.

Force tangentielle

Le présent catalogue indique la force tangentielle, la puissance et la vitesse nominales de chaque variante de tambour moteur.

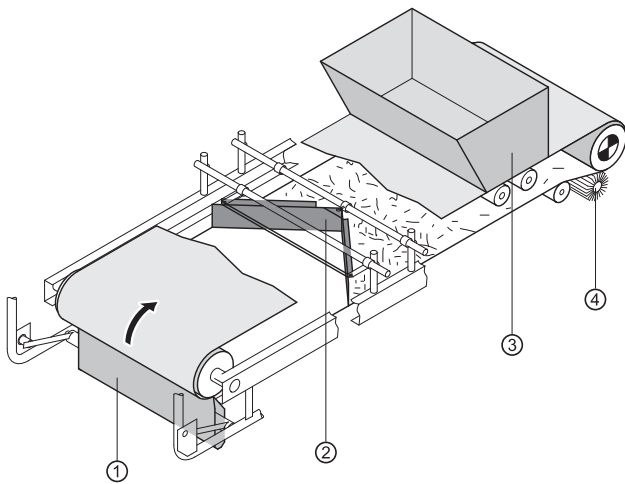


La force tangentielle F peut être calculée à l'aide des formules suivantes.

Les formules ne doivent être considérées que comme des indications, car elles reposent sur des conditions d'exploitation typiques. Elles ne tiennent pas compte de l'influence de la friction supplémentaire générée par les facteurs suivants :

- Conteneurs de marchandises en vrac
- Joints caoutchouc
- Dispositifs de nettoyage comme des racleurs, grattoirs et brosses
- Friction entre le produit et les alignements de bande latéraux

CONSEILS D'UTILISATION CONSEILS DE CONSTRUCTION



- 1 Grattoir
- 2 Racleurs
- 3 Conteneurs de marchandises en vrac
- 4 Brosses

Calcul de la force tangentielle (F) en fonction du système de convoyage

$$F = F_0 + F_1 + F_2 + F_3 + \text{Facteur de sécurité}$$

Prière d'ajouter un coefficient de sécurité de 20 % pour ce calcul.

Convoyeur avec sole à rouleaux	
Force sans charge	$F_0 = 0,04 \cdot g \cdot L \cdot (2 P_n + P_{pr})$
Force pour le transport du produit à transporter sur une section horizontale	$F_1 = 0,04 \cdot g \cdot L \cdot P_{m1}$
Force pour le transport du produit à transporter sur des pentes ascendantes	$F_2 = g \cdot H \cdot P_{m1}^*$
Accumulation	$F_3 = g \cdot L \cdot P_{m1} \cdot C_1$

Convoyeurs avec sole de glissement	
Force sans charge	$F_0 = g \cdot L \cdot P_n \cdot C_2$
Force pour le transport du produit à transporter sur une section horizontale	$F_1 = g \cdot L \cdot P_{m1} \cdot C_2$
Force pour le transport du produit à transporter sur des pentes ascendantes	$F_2 = g \cdot H \cdot P_{m1}^*$
Accumulation	$F_3 = g \cdot L \cdot P_{m1} \cdot C_1$

Convoyeur à double sole de glissement	
Force sans charge	$F_0 = g \cdot L \cdot P_n \cdot (C_2 + C_4)$
Force pour le transport du produit à transporter sur une section horizontale	$F_1 = g \cdot L \cdot (P_{m1} \cdot C_2 + P_{m2} \cdot C_4)$
Force pour le transport du produit à transporter sur des pentes ascendantes	$F_2 = g \cdot H \cdot (P_{m1} - P_{m2})^*$
Accumulation	$F_3 = g \cdot L \cdot (P_{m1} \cdot C_1 + P_{m2} \cdot C_3)$

- P_n en kg/m = poids de la bande par mètre
- P_{pr} en kg/m = poids des pièces rotatives du convoyeur à bande (brins supérieur et inférieur) par mètre linéaire
- P_{m1} en kg/m = poids du produit transporté sur le brin supérieur par mètre linéaire du convoyeur à bande
- P_{m2} en kg/m = poids du produit transporté sur le brin inférieur par mètre linéaire du convoyeur à bande
- C_1 = coefficient de friction entre le produit et le brin supérieur
- C_2 = coefficient de friction entre le brin supérieur et la sole de glissement
- C_3 = coefficient de friction entre le brin inférieur et le produit

C_4	= coefficient de friction entre le brin inférieur et la sole de glissement
L en m	= entraxe
H en m	= différence de hauteur dans le convoyeur
F_0 à F_3 en N	= composantes de la force tangentielle pour les conditions de fonctionnement
g en m/s^2	= 9,81

* La valeur F_2 est négative sur les convoyeurs à pente descendante. Afin d'éviter une accélération excessive sous l'effet de la gravité, F_2 doit toutefois être calculée comme positive, c'est-à-dire comme pour un convoyeur à pente ascendante.

** Pour des informations sur les coefficients de friction, voir page 187.

Coefficient de friction

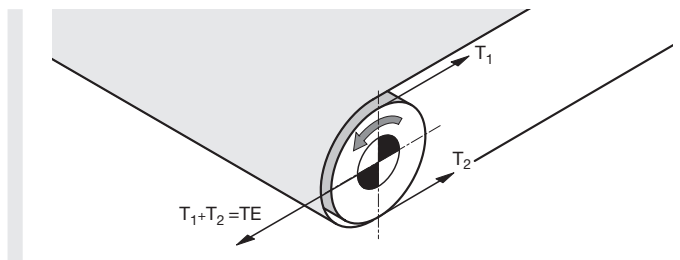
Matériau de la bande	Matériau de la sole de glissement C_2, C_4	
	PE	Acier
PE	0,30	0,15
PP	0,15	0,26
POM	0,10	0,20
PVC/PU		0,30
Polyamide ou Polyester		0,18
Caoutchouc	0,40	0,40

Matériau de la bande	Matériau du produit C_1, C_3		
	Acier	Verre, technopolymère	Technopolymère
PE	0,13	0,09	0,08
PP	0,32	0,19	0,17
POM	0,20	0,15	0,15
PVC/PU	0,30		0,30
Polyamide ou Polyester	0,18		0,17
Caoutchouc	0,40		0,40

Charge radiale

Pour le calcul de la charge radiale, il faut tenir compte des facteurs suivants :

- Longueur et largeur du convoyeur à bande
- Type de bande
- Vérifier la charge radiale nécessaire au transport de la charge
- Vérifier l'allongement de bande nécessaire pour le montage. En fonction de la charge, l'allongement de la bande doit être compris, lors du montage, de 0,2 à 0,5 % de la longueur de la bande.
- Les valeurs de la charge radiale et de l'allongement de la bande sont disponibles auprès du fabricant de la bande.
- S'assurer que la charge radiale ne dépasse pas la charge radiale maximale (TE) du tambour moteur.



La charge radiale nécessaire T_1 (haut) et T_2 (bas) peut être calculée selon les dispositions de la norme DIN 22101:2011-12 ou de la CEMA (Conveyor Equipment Manufacturers Association). Sur la base des informations données par le constructeur de bande, il est possible de déterminer approximativement la charge radiale réelle par le biais de la mesure de l'allongement de la bande lorsque celle-ci est tendue.

La charge radiale maximale admissible (TE) d'un tambour moteur est indiquée dans les tableaux des tambours moteurs du présent catalogue. Le type de bande, l'épaisseur de la bande et le diamètre du tambour moteur doivent correspondre aux données du fabricant de la bande. Un diamètre de tambour moteur trop petit peut entraîner des dommages sur la bande.

Une charge radiale trop forte risque d'endommager les paliers et roulements et/ou d'autres composants internes du tambour moteur, et de raccourcir ainsi la durée de vie du produit.

CONSEILS D'UTILISATION

CONSEILS DE CONSTRUCTION

Allongement de la bande

La charge radiale naît de la force de la bande lorsque cette dernière est étirée dans le sens de la longueur. Afin d'éviter les dommages sur le tambour moteur, il est impératif de mesurer l'allongement de la bande et de calculer la force de serrage statique de la bande. La charge radiale calculée doit être égale ou inférieure aux valeurs indiquées dans les tableaux de tambour moteurs de ce catalogue.

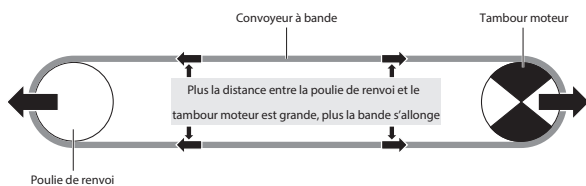


Fig.: Allongement de la bande

Mesure de l'allongement de la bande

Pour déterminer l'allongement de la bande, il suffit d'utiliser un mètre mesureur. Marquer la bande non tendue sur deux points centraux, là où le diamètre extérieur du tambour moteur et du tambour de renvoi est le plus important en raison du bombage. Mesurer l'écartement entre les deux marquages parallèles au bord de bande (Be_0). Plus l'écartement entre les deux marquages est important, plus l'allongement de la bande peut être mesuré de façon précise. La bande est à présent tendue et alignée. Mesurer ensuite une nouvelle fois l'écartement entre les marquages (Be). L'allongement de la bande augmente l'écartement.

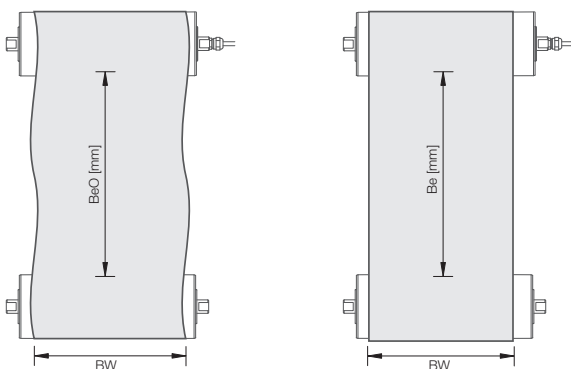


Fig.: Mesure de l'allongement de la bande

Calcul de l'allongement de la bande.

La dimension de l'allongement de la bande permet de calculer l'allongement de la bande en %.

$$B_{e\%} = \frac{B_e \cdot 100\%}{B_{e0}} - 100$$

Fig.: Formule de calcul de l'allongement de la bande en %

Les valeurs suivantes sont nécessaires pour le calcul de l'allongement de la bande :

- Largeur de bande en mm (BW)
- Force statique en mm de largeur de bande pour un allongement de 1 % en N/mm (k_1 %). Cette valeur figure dans la fiche technique de la bande ou peut être demandée au fournisseur de la bande.

$$TE_{[static]} = BW \cdot k_1\% \cdot B_{e\%} \cdot 2$$

Fig.: Formule de calcul de la force de serrage statique de la bande en N

Chargement et méthode de chargement

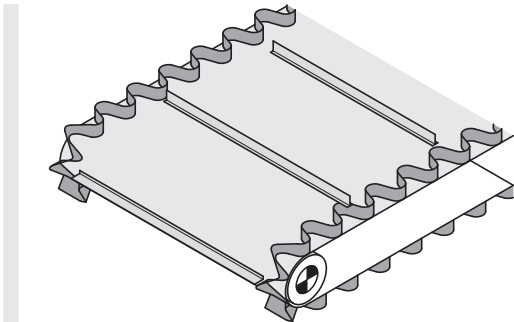
- Adapter la force tangentielle et la charge radiale de la bande à la méthode de chargement, p. ex. à la bande d'alimentation, aux conteneurs de marchandises en vrac ou au chargement par déversement.
- Tenir compte du type et de la longueur de la charge, tout particulièrement pour les charges ponctuelles spéciales, et s'assurer que le poids de la charge ponctuelle (en Newtons) ne dépasse jamais la charge radiale max. (TE) du tambour moteur.

Diamètre du tambour moteur

- Sélectionner le tambour moteur convenant aux paramètres de l'application, aux conditions de travail et présentant le diamètre le plus petit
- Vérifier le diamètre d'enroulement minimal admissible de la bande et sélectionner le diamètre de tambour moteur correspondant.

Toutes les bandes présentent un diamètre d'enroulement minimal dans les deux sens pour une utilisation avec tambours moteurs ou tambours de renvoi. Veiller en outre à respecter systématiquement les consignes du fabricant de la bande et sélectionner le diamètre de tambour moteur de manière correspondante ; dans le cas contraire, la bande ou le tambour moteur pourrait être sérieusement endommagé(e). Si le diamètre du tambour moteur est insuffisant, le couple transmis à la bande sera trop faible et la bande risque de patiner ou de sauter.

Exemple : la bande représentée ci-dessous comprend des profilés transversaux et latéraux et nécessite un tambour moteur d'un diamètre supérieur à celui pour une bande plate.



Moteurs asynchrones monophasés

Les moteurs monophasés sont systématiquement mis en œuvre en l'absence de tension triphasée.

Principe

Les moteurs monophasés sont constitués d'un enroulement principal et d'un enroulement auxiliaire chargés de générer un champ magnétique rotatif. Le décalage entre la phase principale et la phase auxiliaire est généré par un condensateur de traversée.

Couple de démarrage/condensateurs de démarrage

Le champ magnétique rotatif n'étant pas idéal, le couple de démarrage peut s'avérer fortement limité :

- Le couple de démarrage d'un moteur triphasé correspond généralement à 120 – 410 % du couple nominal.
- Le couple de démarrage d'un moteur monophasé correspond généralement à 65 – 115 % du couple nominal.

Certains moteurs monophasés, notamment dans la plage de puissance élevée, nécessitent un condensateur de démarrage supplémentaire afin d'atteindre un couple de démarrage égal à 150 – 200 % du couple nominal. Le condensateur de démarrage doit présenter une taille identique à celle du condensateur de fonctionnement et être monté parallèlement à ce dernier. Idéalement, ceci doit se produire pendant le démarrage du moteur via un relais de commutation dépendant du courant. Une fois le couple correct/l'intensité correcte atteint(e), le condensateur de démarrage est coupé par le relais. La capacité du condensateur de fonctionnement est toujours indiquée sur la plaque signalétique du moteur.

Bruits de roulement

À vide, les moteurs monophasés génèrent normalement plus de bruit que les moteurs triphasés en raison du champ magnétique différent. Habituellement, il se produit un bruit irrégulier qui va en augmentant. Ce bruit n'est pas synonyme de dysfonctionnement du moteur ; il disparaît normalement dès application de la charge radiale ou fonctionnement sous charge du tambour moteur. Tout dédommagement en raison de cette émission de bruit est exclu.

Condensateurs et relais

Tous les condensateurs doivent être commandés séparément pour les tambours moteurs monophasés. En fonction des besoins, il est possible de fournir un relais approprié en fonction du courant pour transformer un condensateur de démarrage en condensateur de fonctionnement. Pour tout renseignement complémentaire, contacter un Conseiller Interroll compétent. Vous pouvez voir le montage correct du condensateur de démarrage sur le plan de câblage fourni avec le tambour moteur.

Interroll recommande instamment d'utiliser des moteurs triphasés car ils sont plus efficaces et plus économes en énergie. L'efficacité peut être accrue en utilisant un moteur triphasé équipé d'un variateur de fréquence. S'il n'y a qu'un réseau monophasé à disposition, il est possible de recourir à un moteur triphasé équipé d'un variateur de fréquence qui transforme la tension d'entrée monophasée en tension de sortie triphasée.

Condensateurs standard d'Interroll	Référence
3 μ F	1100692
4 μ F	1000477
6 μ F	1100821
8 μ F	1100724

Remarque : les condensateurs présentent des durées de vie différentes. N'utiliser que des condensateurs de catégorie B.

CONSEILS D'UTILISATION SPÉCIFICATIONS DES MATÉRIAUX

Dernières étapes de la construction

Avant de décider de la construction finale, il faut encore tenir compte d'autres facteurs, comme la cadence de commutation du moteur. En cas d'utilisation d'un tambour moteur asynchrone pour des applications subissant de nombreux arrêt/démarrage, il convient d'envisager l'utilisation d'un variateur de fréquence présentant une durée de rampe de $\geq 0,5$ s. En variante, il est également possible d'utiliser un tambour moteur synchrone avec variateur de fréquence. Sélectionner le tambour moteur présentant la force tangentielle, la charge radiale, la vitesse requise pour votre application ainsi qu'un diamètre approprié. Si la vitesse requise n'est pas indiquée dans les tableaux de tambours moteurs, utiliser un variateur de fréquence et sélectionner le tambour moteur présentant la vitesse qui s'en rapproche le plus, ou contacter Interroll. L'outil Belt Drive Matchmaker sur www.interroll.com est une aide à la sélection du tambour moteur approprié.

Spécifications des matériaux

Classe de protection

Les tambours moteurs Interroll bénéficient d'une classe de protection de série IP69k.

Protection contre les corps étrangers	
IP, premier chiffre	Définition
5	Protégé contre les poussières
6	Étanche aux poussières
Protection des composants internes contre la pénétration d'eau pouvant provoquer des effets nuisibles	
IP, second chiffre	Définition
4	Protection contre les éclaboussures
5	Protégé contre les jets d'eau (buse P1 6,3 mm, débit d'eau 12,5 l/min ± 5 %)
6	Protégé contre les jets d'eau de forte intensité similaire à la houle (buse P2 12,5 mm, débit d'eau 100 l/min ± 5 %)
7	Suite à une immersion temporaire de l'appareil dans 1 m d'eau dans des conditions de pression et de temps standardisées, il ne doit y avoir ni pénétration d'eau, ni effets nuisibles

Protection contre les corps étrangers

9k	Protégé contre les liquides sous haute pression : <ul style="list-style-type: none">• Essai avec buse à jet laminaire• Unité d'essai sur plateau tournant (5 tours/minute)• Débit d'eau de 14 à 16 l/min• Pression d'eau d'env. 8 000 à 10 000 kPa à 80 ± 5 °C pour une durée de 30 s dans chaque position• L'eau projetée contre le corps à une forte pression à partir de chaque direction, ne doit provoquer aucun effet nuisible
----	---

Revêtement caoutchouc

NBR

Le matériau en gomme synthétique se caractérise par une bonne résistance à l'usure et une excellente résistance à l'huile, aux combustibles et autres produits chimiques. En outre, il est facile à nettoyer. De par sa résistance, le NBR se révèle un matériau parfait comme revêtement synthétique pour les tambours moteurs. Il peut être utilisé dans la plupart des applications de charges unitaires. Le NBR est résistant aux températures allant de -40 à $+120$ °C ; il est en général résistant aux hydrocarbures aliphatiques, mais peut, comme le caoutchouc naturel, être endommagé au contact de l'ozone, des hydrocarbures aromatiques, des cétones, des esters et des aldéhydes. Le NBR blanc est agréé par la FDA et l'UE ((CE) n° 1935/2004) et est utilisé dans l'agroalimentaire.

PU

PU désigne tout polymère constitué d'une chaîne d'unités organiques avec des liaisons uréthane(carbonate). Le matériau résiste aux fendillements et est supérieur aux caoutchoucs. Le polyuréthane présente une résistance extraordinaire à l'oxygène, l'ozone, la lumière UV et aux conditions ambiantes générales. La plupart des combinaisons PU se distinguent par une durée de vie extrêmement longue et une bonne résistance aux températures entre -40 et $+80$ °C. Elles sont autorisées pour une utilisation selon la réglementation (CE) n° 1935/2004 et FDA dans le secteur agroalimentaire.

Remarque : épaisseur minimale de la couche de PU 4 mm, longueur maximale de la virole (SL) 1 200 mm.

Vulcanisation à chaud

Les revêtements synthétiques NBR vulcanisés à chaud sont utilisés pour accroître la friction entre le tambour moteur et la bande de transport (pour les applications de couple élevé) et pour diminuer le patinage du convoyeur à bande. Les revêtements synthétiques profilés sont utilisés pour l'entraînement de bandes modulaires et pour d'autres applications spéciales. En raison des températures élevées liées à la vulcanisation à chaud, le revêtement synthétique doit être monté sur la virole avant le montage final des tambours moteurs. Il en résulte un revêtement synthétique très robuste, fermement lié à la virole qui convient aux applications à couple élevé. Ce procédé garantit une longue durée de vie et est recommandé pour les applications exigeant un haut niveau d'hygiène.

Les revêtements synthétiques profilés en NBR ne sont pas recommandés pour l'utilisation avec des bandes en thermoplastiques, car la friction élevée peut provoquer des irrégularités dans l'alignement de bande.

Vulcanisation à froid

Les revêtements synthétiques NBR vulcanisés à froid sont utilisés pour accroître la friction entre le tambour moteur et la bande, et pour diminuer le patinage de la bande. Lors d'une vulcanisation à froid, le revêtement synthétique est appliqué sur le tambour au moyen d'une colle spéciale. Le caoutchouc NBR blanc vulcanisé à froid est autorisé par la FDA. Le revêtement synthétique adopte la forme du tambour (bombée ou cylindrique) et n'est plus modifié après sa pose. Il est toutefois possible de recourir à ce procédé pour des tambours moteurs finis, ce qui offre une solution simple et rapide.

CONSEILS D'UTILISATION SPÉCIFICATIONS DES MATÉRIAUX

Certifications

Les tambours moteurs Interroll sont certifiés et homologués pour le marché nord-américain selon la norme UL 1004 et pour le marché canadien selon la norme cUL.

Les tambours moteurs Interroll sont conformes à l'EHEDG pour une utilisation dans le secteur agroalimentaire. Les matériaux satisfont aux exigences FDA et (CE) n° 1935/2004. Le spécialiste du nettoyage Diversey a certifié la compatibilité avec les produits Acifoam VF10, Easyfoam VF32, Divosan QC VT50, HD Plusfoam VF1, qui sont utilisés pour les processus de nettoyage et de désinfection typiques des tambours moteurs Interroll.





Le centre de compétences Interroll situé à Baal (près de Düsseldorf, Allemagne) se concentre sur les tambours moteurs servant de solutions d'entraînement sur des convoyeurs à bande dans le secteur agroalimentaire et sur d'autres équipements de transitique ainsi que dans divers autres secteurs industriels. Concernant ces produits, la société appartenant au groupe de renommée mondiale Interroll est en charge de l'ensemble des aspects techniques, du développement à la production, en passant par l'ingénierie orientée applications, et bien entendu, l'assistance aux implantations Interroll locales. La production comprend également le Centre Coating (revêtements) pour les

tambours moteurs à revêtement synthétique, répondant spécifiquement aux exigences d'hygiène des chaînes de production du secteur agroalimentaire.

Rendez-vous sur www.interroll.com pour trouver vos interlocuteurs sur place
Interroll Trommelmotoren GmbH
Opelstr. 3 | 41836 Hückelhoven/Baal |
Allemagne Tél. : +49 (0)2433 44610
N° d'enregistrement WEEE : DE 10508328

INFORMATIONS JURIDIQUES

Contenu

Nous nous efforçons de fournir des informations exactes, à jour et complètes, et avons apporté le plus grand soin au contenu du présent document. Les erreurs et modifications restent malgré tout expressément réservées.

Droits de propriété intellectuelle et industrielle

Les textes, images, graphiques, etc. ainsi que leur disposition sont protégés par les droits d'auteur et autres lois de protection. Toute reproduction, modification, transmission ou publication de tout ou partie du présent document, sous quelque forme que ce soit, est interdite. Le présent document est uniquement fourni à des fins d'information et de bon usage du produit, et n'autorise pas l'utilisation à reproduire les produits concernés. Tous les symboles contenus dans le présent document (marques protégées telles que les logos et les désignations commerciales) sont la propriété d'Interroll AG ou de tiers et ne doivent pas être utilisés, copiés ou diffusés sans accord écrit préalable.

Le groupe Interroll

Le groupe Interroll est le premier fournisseur mondial de solutions de flux de matériaux. L'entreprise a été créée en 1959. Depuis 1997, elle est cotée à la bourse suisse SIX Swiss Exchange. Interroll fournit des intégrateurs systèmes et des constructeurs d'installations en leur proposant une large palette de produits dans les catégories « Rollers » (rouleaux de manutention), « Drives » (moteurs et entraînements moteurs pour installations de convoyage), « Conveyors & Sorters » (convoyeurs et trieurs) et « Pallet & Carton Flow » (stockage dynamique). Les solutions Interroll sont utilisées dans les services express et postaux, l'e-commerce, les aéroports, l'alimentation et les boissons, la mode, l'automobile et d'autres secteurs. La société compte parmi ses utilisateurs de grandes marques telles qu'Amazon, Bosch, Coca-Cola, DHL, Nestlé, Procter & Gamble, Siemens, Walmart et Zalando. Avec son siège situé en Suisse, Interroll possède un réseau mondial de 35 sites et emploie 2 600 personnes (2021).

[interroll.com](https://www.interroll.com)

INSPIRED BY
EFFICIENCY