

Üzemeltetési utasítás

Interroll Pallet Control

PC 6000 - 3 A

PC 6000 - 10 A

Gyártó

Interroll Trommelmotoren GmbH
Opelstr. 3
41836 Hueckelhoven/Baal
Németország
Telefon: +49 2433 44 610
www.interroll.com

Tartalmak

Az információk helyességén, aktualitásán és teljességén fáradozunk és jelen dokumentum tartalmát gondosan munkáltuk ki. Az információkért ugyanakkor semmilyen formában nem tudunk jótállást vállalni. Jelen dokumentum használatával bármilyen formában kapcsolatban álló károkért és közvetett károkért határozottan kizárunk bármiféle felelősséget. A dokumentált termékek és termékinformációk bármikor történő megváltoztatásának jogát fenntartjuk.

Szerzői jog / ipari tulajdon jogvédelme

A szövegek, képek, grafikák és hasonlók, valamint ezek elrendezése a szerzői jog és más védőtörvények védelme alatt állnak. Jelen dokumentum egy tartalomrészletének vagy teljes tartalmának bármilyen formában való sokszorosítása, megváltoztatása, átadása vagy közzététele tilos. Jelen dokumentum kizárólag az információt és a rendeltetés szerű használatot szolgálja és nem jogosít fel az illető termék másolatkészítésére. A jelen dokumentumban levő összes jelölés (védett márkajelzések, mint logók és üzleti jelölések) az Interroll Trommelmotoren GmbH vagy harmadik fél tulajdonát képezik, azokat előzetes írásbeli beleegyezés nélkül nem szabad felhasználni, másolni vagy terjeszteni.

Tartalomjegyzék

Ehhez a dokumentumhoz	5
Útmutatások az üzemeltetési útmutató használatához.....	5
Az üzemeltetési útmutató tartalma	5
Az üzemeltetési útmutató a termék része.....	5
A dokumentumban használt figyelmeztető jelzések	5
Szimbólumok.....	6
Biztonság	7
Korszerű műszaki színvonal	7
Rendeltetésszerű használat.....	7
Rendeltetésellenes felhasználás.....	7
A személyzettel szembeni követelmények	8
Kezelő.....	8
Szakember	8
Villanyszerelő.....	8
Veszélyek	8
Személyi sérülések	8
Elektromosság	8
Munkakörnyezet	8
Üzemzavarok	8
Karbantartás	9
Véletlenszerű motorindítás.....	9
Csatolók más készülékekhez	9
Üzem módok.....	9
Normál üzemmód	9
Egyedi üzemmód.....	9
Termékinformáció	10
Termékleírás	10
Funkciók áttekintése.....	11
Felépítés	11
Belső csatlakozások	12
Szállítási tartalom.....	12
PC 6000 3 A adattábla	13
PC 6000 10 A adattábla.....	13
Műszaki adatok.....	13
Méretek.....	15
Szállítás és tárolás	16
Szállítás	16
Tárolás	16
Összeszerelés és telepítés.....	17
Figyelmeztetések a beszereléshez	17
Szerelés.....	17
Az elektromos szereléssel kapcsolatos tudnivalók	18
Elektromos szerelés.....	19

Interroll Pallet Control PC 6000

Tartalomjegyzék

Biztosítékok kicserélése	20
X1 és X2: Kimenetek 400 V-os hálózati feszültséghez és motorokhoz	20
X3 és X4: Vezérlőbemenetek	22
Üzembe helyezés és üzemelés.....	24
Az első üzembe helyezés előtti ellenőrzések	24
Indítás	24
Indítás jelleggörbéi.....	25
Paraméterkészletek	25
Árammérés.....	25
Hőmérséklet-érzékelő.....	25
LED kijelzések.....	26
Konfigurációs lehetőségek	26
Konfiguráció USB-n keresztül.....	26
Konfiguráció a mágneses érzékelővel.....	30
Üzemeltetés.....	32
Minden üzembe helyezés előtt elvégzendő ellenőrzések	32
Indítás	32
Leállítás.....	32
Tisztítás és karbantartás	33
Tisztítási és karbantartási figyelmeztető jelzések.....	33
Karbantartás.....	33
Pallet Control ellenőrzése.....	33
Pallet Control kicserélése.....	33
Tisztítás	33
Üzemen kívül helyezés és ártalmatlanítás	34
Üzemen kívül helyezés	34
Ártalmatlanítás.....	34
Hibaelhárítás	35
LED-ek jelentése	35
Hibajelzés	37
Melléklet	39
Megfelelőségi nyilatkozat	39

Ehhez a dokumentumhoz

Útmutatások az üzemeltetési útmutató használatához

Ebben az üzemeltetési útmutatóban a következő Pallet-Control típusok leírása található:

- Interroll Pallet Control PC 6000 max. 3 A
- Interroll Pallet Control PC 6000 max. 10 A

A továbbiakban alternatívaként a "PC 6000" vagy "Vezérlés" megnevezést használjuk. A Pallet Drive és hajtóműmotorokra alternatívaként a "Meghajtás" megnevezést használjuk.

Az üzemeltetési útmutató tartalma

Az üzemeltetési útmutató a Pallet Control különböző üzemeltetési fázisaival kapcsolatos fontos tudnivalókat és információkat tartalmaz.

Az Interroll az üzemeltetési útmutatóban a kiszállítás időpontja szerinti állapotában mutatja be a terméket.

A speciális kivitelekre ezen üzemeltetési útmutatón kívül külön szerződéses megállapodások és műszaki dokumentumok vonatkoznak.

Az üzemeltetési útmutató a termék része

- ▶ A hibamentes és biztonságos üzemeltetéshez és az esetleges garanciális igények teljesítéséhez olvassa el először a üzemeltetési útmutatót és kövesse az utasításokat.
- ▶ Az üzemeltetési útmutatót tartsa a termék közelében.
- ▶ Az üzemeltetési útmutatót adja tovább minden következő tulajdonosnak vagy felhasználónak.
- ▶ **FIGYELEM! A jelen üzemeltetési útmutató előírásainak figyelmen kívül hagyásából eredő károkért és üzemzavarokért a gyártó nem vállal felelősséget.**
- ▶ Ha az üzemeltetési útmutató elolvasása után kérdése van, forduljon a Interroll vevőszolgálatához. Az Önhöz legközelebbi kapcsolattartót a következő weboldalon találja meg: www.interroll.com/contact.

A dokumentumban használt figyelmeztető jelzések

A figyelmeztető jelzések a termék üzemeltetésekor fellépő veszélyekre figyelmeztetnek. A következő minta szerint épülnek fel:

VESZÉLY

Itt olvasható a fenyegető veszély fajtája és forrása

Itt olvashatók a figyelmeztető jelzés be nem tartásának következményei

- ▶ Itt olvashatók azok az intézkedések, amelyekkel elhárítható a veszély.
-

Interroll Pallet Control PC 6000

Ehhez a dokumentumhoz

A figyelmeztető jelzések négy, a jelzőszóról felismerhető veszélyfokozatban léteznek. A jelzőszavak a veszély következményeinek fajtáját és súlyosságát jelölik:

Elnevezés	Jelentés
VESZÉLY	Nagy kockázatú veszélyhelyzetet jelez, mely halált vagy súlyos sérülést okoz, ha nem kerül el.
FIGYELMEZTETÉS	Közepes kockázatú veszélyhelyzetet jelez, mely halált vagy súlyos sérülést okozhat, ha nem kerül el.
VIGYÁZAT	Kis kockázatú veszélyhelyzetet jelez, mely könnyű vagy közepesen súlyos sérülést okozhat, ha nem kerül el.
FIGYELEM	Olyan veszélyhelyzetet jelez, mely anyagi károkat okoz.

Szimbólumok



Ez a jelzés hasznos és fontos információkra utal.



Ez a jelzés a biztonságra vonatkozó általános tudnivalókra utal.



Ez a jelzés az elektromos feszültséggel összefüggő biztonságra vonatkozó információkra utal.



Ez a jelzés a "Conformité Européenne"-t szimbolizálja.

Előfeltétel:

- Ez a jelzés olyan feltételre utal, melyet szerelési, vagy karbantartási munka alkalmával teljesíteni kell.
- ▶ Ez a jelzés egy végrehajtandó tevékenységre utal.
- Ez a jelzés felsorolásokat jelent.

Biztonság

Korszerű műszaki színvonal

A Pallet Control gyártására az érvényes szabványok és a korszerű műszaki színvonal figyelembevételével került sor, kiszállítása üzembiztos kivitelben történt.



A jelen szerelési és kezelési útmutató előírásainak figyelmen kívül hagyása életveszélyes sérülésekhez vezethet!

- ▶ Figyelmesen olvassa el a szerelési és kezelési útmutatót, és tartsa be a benne leírtakat.
- ▶ Tartsa be az alkalmazási területre érvényes helyi balesetmegelőzési előírásokat és az általános biztonsági rendelkezéseket.

Rendeltetésszerű használat

A Pallet Control-t kizárólag ipari alkalmazásokban és ipari környezetben szabad használni egy vagy két Interroll Pallet Drive ill. hajtóműmotorok vezérléséhez.

A Pallet Control-t szállítóegységbe, ill. szállítóberendezésbe kell beszerelni. Minden egyéb használat nem rendeltetésszerűnek minősül.

A terméken a biztonságot hátrányosan befolyásoló önhatalmú módosítások nem megengedettek.

A terméket csak a meghatározott teljesítményhatárokon belül szabad működtetni.

Az eltérő alkalmazásokhoz a Interroll jóváhagyása szükséges.

Rendeltetésellenes felhasználás

Minden rendeltetésű használatól eltérő alkalmazás rendeltetésellenes felhasználásnak minősül, vagy adott esetben az Interroll Trommelmotoren GmbH céggel kell engedélyeztetni azt.

A felállítás olyan helyiségekben, amelyekben az anyagok robbanásveszélyes, ill. poros légek képezhetnek, valamint gyógyászati-gyógyszeripari területeken történő alkalmazás tilos.

A felállítás nem védett, időjárásnak kitett helyiségekben vagy olyan területeken, ahol a technika az uralkodó éghajlati viszonyoknak ki van szolgáltatva és meghibásodás lehetséges, nem számít rendeltetésű használatnak.

A PC 6000 használatát nem magánszemély fogyasztók számára tervezték! Felhasználása lakókörnyezetben további vizsgálatok és megfelelő elektromágneses összeférhetőséggel kapcsolatos óvintézkedések nélkül tilos!

Biztonság szempontjából meghatározó alkalmazásként, ill. az ilyen funkciók átvételére való használata tilos.

Interroll Pallet Control PC 6000

Biztonság

A személyzettel szembeni követelmények

A képzetlen személyzet nem ismeri fel a kockázatokat, és nagyobb veszélynek van kitéve.

- ▶ Csak képzett személyeket bízjon meg a jelen útmutatóban leírt tevékenységekkel.
- ▶ Az üzemeltetőnek biztosítani kell, hogy ezek a személyek betartsák a veszélyes tevékenységre vonatkozó helyi előírásokat és szabályokat.

Jelen útmutató a következő célcsoportoknak szól:

Kezelő	A kezelő a termék kezelésére és tisztítására kiképzett személy, akinek be kell tartania a biztonsági előírásokat.
Szakember	Szakembernek tekinthető az a személy, aki az idevonatkozó szakmai képzés, oktatás és tapasztalat alapján képes a termék használatakor előforduló kockázatok felismerésére és a veszélyeztetések megakadályozására.
Villanyszerelő	A villanyszerelő szakmai képzettséggel rendelkezik és ismeretei, ill. tapasztalata, valamint az idevonatkozó rendelkezések alapján szabályszerűen végezhet munkákat elektromos berendezéseken. Önállóan tudja a lehetséges veszélyeket felismerni és az elektromos feszültség okozta személyi és dologi károkat megakadályozni. Az elektromos berendezésen alapvetően csak egy villanyszerelő végezheti valamennyi munkát.

Veszélyek



Ebben a fejezetben a Pallet Control működése közben előforduló különböző veszélyeket és károkat ismertetjük.

Személyi sérülések	<ul style="list-style-type: none">▶ A készüléken munkákat csak arra feljogosított villanyszerelők végezhetnek az érvényes rendelkezések betartásával.▶ A használat előtt győződjön meg róla, hogy illetéktelen személyek nem tartózkodnak-e a szállítószalag közelében.
Elektromosság	<ul style="list-style-type: none">▶ Karbantartási és szerelési munkákat csak feszültségmentes állapotban végezzen.▶ A készüléken végzett munkák előtt győződjön meg arról, hogy mindkét feszültség (400 V AC és 24 V DC) le van-e kapcsolva. VESZÉLY! A 400 V jelen lehet, bár a LED-ek nem világítanak. Ez akkor fordul elő, ha csak a 24 V DC vezérlőfeszültséget kapcsolják ki, és a hálózati feszültség továbbra is fennáll.▶ Biztosítsa a készüléket a véletlenszerű bekapcsolás ellen.
Munkakörnyezet	<ul style="list-style-type: none">▶ Ne használja robbanásveszélyes környezetben.▶ A szükségtelen anyagokat és a fölösleges tárgyakat távolítsa el a munkaterületről.
Üzemzavarok	<ul style="list-style-type: none">▶ Nézze át rendszeresen a terméket látható sérülésekszemponjtjából.▶ Füstképződés esetén azonnal kapcsolja ki a készüléket és biztosítsa a véletlen bekapcsolás ellen.▶ Haladéktalanul vegye fel a kapcsolatot egy villanyszerelővel és állapítsa meg a hiba okát.

Interroll Pallet Control PC 6000

Biztonság

- Karbantartás**
- ▶ Mivel karbantartást nem igénylő termékről van szó, elegendő rendszeresen ellenőrizni látható sérülések szempontjából az összes alkatrészt, valamint a kábelek és a csavarok szilárd rögzítését.
- Véletlenszerű motorindítás**
- ▶ Győződjön meg róla, hogy a csatlakoztatott motor nem tud-e véletlenszerűen beindulni, különösen szerelés, karbantartási munkák és hibakeresés során.

Csatolók más készülékekhez

A Pallet Control egy teljes berendezésbe való bekötésénél veszélyes helyek keletkezhetnek. Ezek a veszélyes helyek nem szerepelnek ebben az üzemeltetési útmutatóban. Ezeket a berendezés fejlesztésekor, felállításakor és üzembe helyezésekor kell meghatározni.

- ▶ A Pallet Control szállítóberendezésbe való bekötése után, de még annak bekapcsolása előtt a teljes berendezést meg kell vizsgálni a keletkezett új veszélyforrások szempontjából.

Üzem módok

- Normál üzemmód** Beépített állapotban a teljes berendezésen belüli üzemeltetés a vevőnél egy szállítószalag alkotóelemeként.
- Egyedi üzemmód** Egyedi üzem minden olyan üzemmód, amely a biztonságos, normál üzem szavatolásához és fenntartásához szükséges.

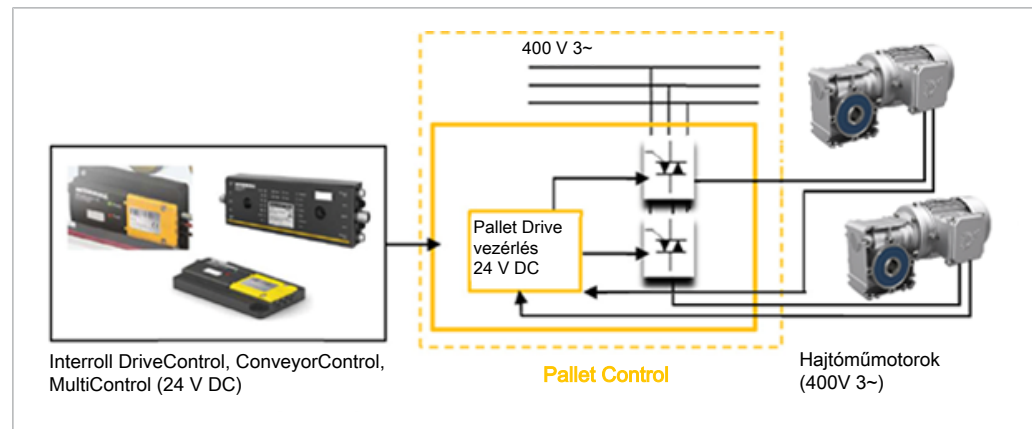
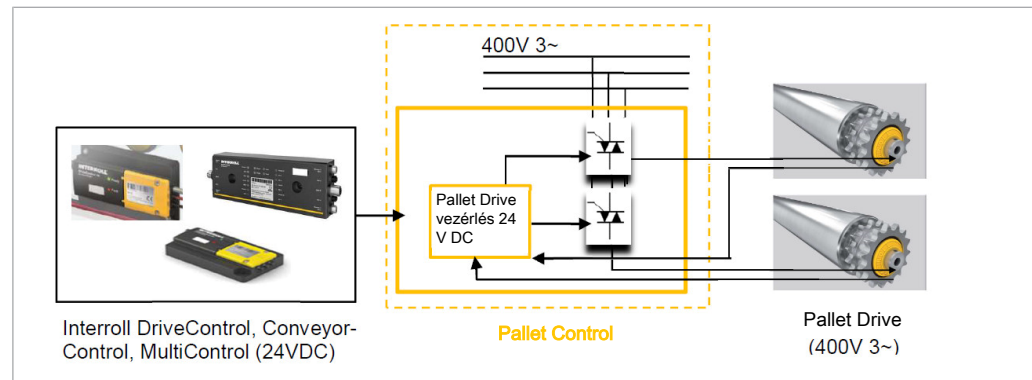
Egyedi üzemmód	Magyarázat	Megjegyzés
Szállítás/tárolás	Be- és kirakodás, szállítás és tárolás	-
Szerelés/üzembe helyezés	Felállítás a végfelhasználónál és a tesztüzem végrehajtása	-
Tisztítás	Külső tisztítás, a védőberendezések eltávolítása nélkül	Feszültségmentes állapotban
Karbantartás/javítás	Karbantartási és fenntartási munkák	Feszültségmentes állapotban
Hibakeresés	Hibakeresés üzemzavar esetén	-
Hibaelhárítás	A hiba elhárítása	Feszültségmentes állapotban
Üzemen kívül helyezés	A teljes berendezés kiszerelese	Feszültségmentes állapotban
Ártalmatlanítás	A teljes berendezés kiszerelese és szétszerelése	Feszültségmentes állapotban

Termékinformáció

Termékleírás

A Pallet Control decentralizált vezérlés raklapszállító rendszerekhez, amivel akár két Pallet Drive (raklapmeghajtó) vagy hajtóműmotor működtethető. Két változatban szerezhető be, melyek a maximálisan megengedett áramerősségekben különböznek egymástól. A Pallet Control-t következőképpen kell irányítani:

- egy RollerDrive vezérlésen keresztül, mint pl. a MultiControl
- PLC
- közvetlenül a digitális bemeneteken keresztül



A RollerDrive vezérlőrendszerrel való kapcsolat révén többek között raklapokat torlódási nyomás nélkül lehet szállítani. Lehetőség van a meghajtások integrált fékekkel történő vezérlésére is.

Különböző védelmi mechanizmusok vannak integrálva, például a hővédelmi érintkezőnek kiértékelése és a túlterhelés érzékelése. A hibaüzeneteket a hibától függően másképp villogó LED-ek jelzik.

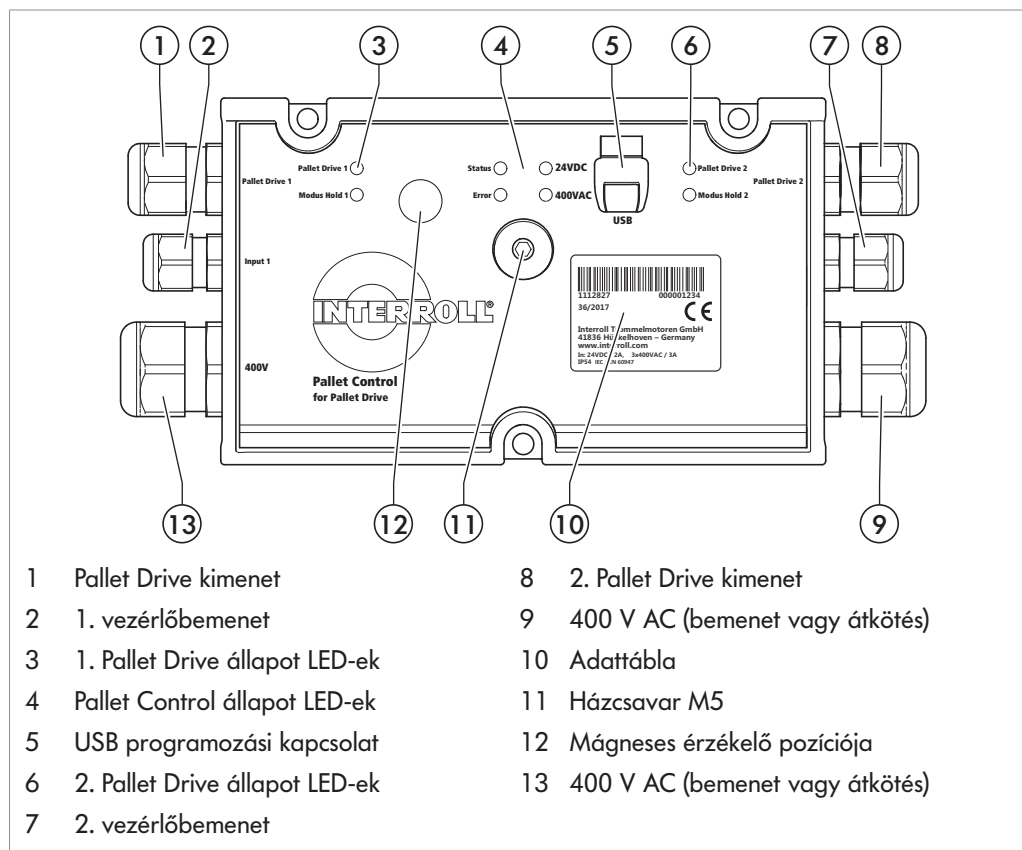
Interroll Pallet Control PC 6000

Termékinformáció

Funkciók áttekintése

- Meghajtás két 400 V Interroll Pallet Drive (3 A) vagy 400 V hajtóműmotorok (10 A) segítségével
- A hálózati feszültség (400 V AC) áthurkolása lehetséges (10 A - max. két készülék S1 üzemelésnél)
- Integrált rögzítőfék-vezérlés (24 V DC, kimenetenként max. 1,2 A, lásd "Műszaki adatok", 13. oldal)
- Interroll RollerDrive vezérlések átvétele lehetséges (MultiControl, ConveyorControl)
- Alternatív meghajtás PLC segítségével lehetséges
- Lágýindítás és lágýleállítás, paraméterezhető
- Integrált áramkorlátozás és üzemóra-számláló
- Paraméterezés USB csatlakozáson keresztül lehetséges
- Paraméterezés és hibanyugtázás mágneses kulccsal lehetséges
- Több paraméterkészlet lehetséges
- Hibaüzenet kiadása LED-eken és hibakimeneten keresztül

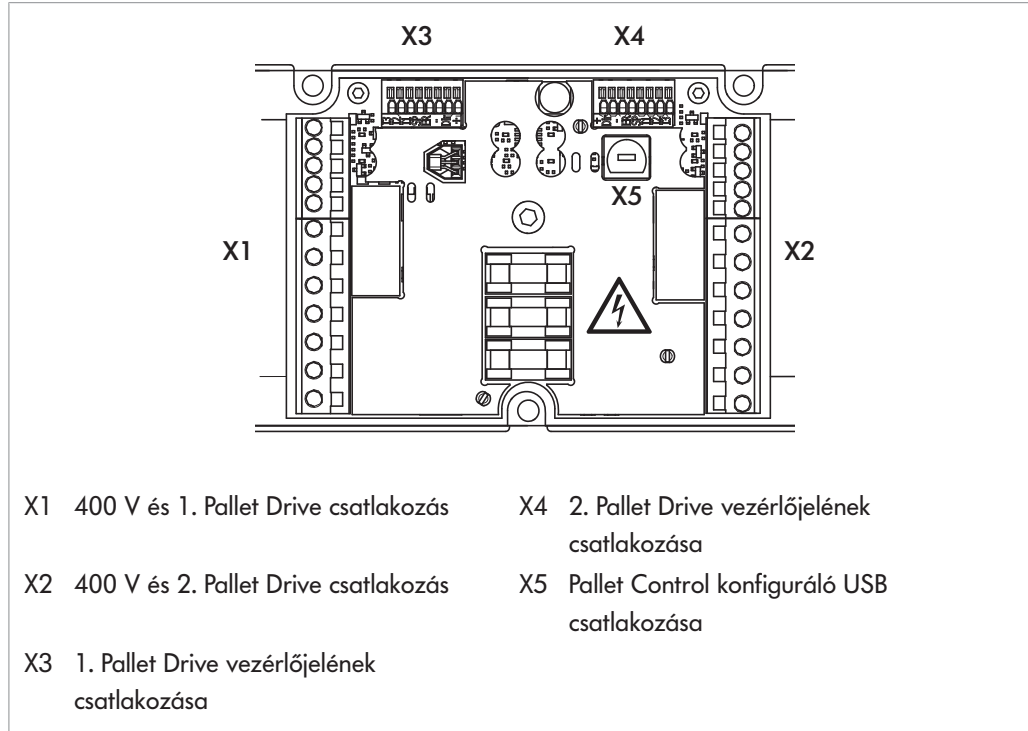
Felépítés



Interroll Pallet Control PC 6000

Termékinformáció

Belső csatlakozások



Szállítási tartalom

A Pallet Control szállítmány a következő részeket tartalmazza:

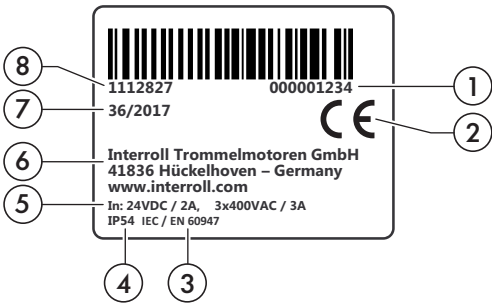
- Pallet Control nyák lap és ház
- 2 x PG-csavarkötés M20 (3 A) / M25 (10 A) (már felszerelve)
- 2 x PG-csavarkötés M16 (3 A) / M20 (10 A) (már felszerelve)
- 2 x PG-csavarkötés M12 (már felszerelve)
- 2 gömbölyű kábel M8 csatlakozóval (már felszerelve)
- 3 miniatűr biztosíték 3A (már alkalmazásban)
- 1 vakdugó M20 (3 A) / M25 (10 A) (akkor szükséges, ha a 400-V-kimenetet nem használják)
- 1 vakdugó M16 (3 A) / M20 (10 A) (csak egy motorral való üzemelésnél szükséges)
- Csomagolás

Interroll Pallet Control PC 6000

Termékinformáció

PC 6000 3 A adattábla

Az adattáblán szereplő adatok a Pallet Control azonosítására szolgálnak.




Pallet Drive adattáblája

1	Sorozat szám	5	Csatlakozási adatok
2	CE jelölés	6	Gyártó
3	Termékszabvány	7	Gyártás dátuma
4	IP védettségi fokozat	8	Cikkszám

PC 6000 10 A adattábla

Az adattáblán szereplő adatok a Pallet Control azonosítására szolgálnak.



Pallet Control adattáblája

1	Sorozat szám	4	Gyártó
2	CE jelölés	5	Gyártás dátuma
3	Csatlakozási adatok	6	Cikkszám

Műszaki adatok

Névleges feszültség	3 x 400 V AC 50 Hz; 24 V DC
Feszültségtartomány	380 – 420 V AC 50 Hz; 22 – 26 V DC
Áramfelvétel	max. 3 A @ 400 V AC; max. 2 A @ 24 V DC max. 10 A @ 400 V AC; max. 2 A @ 24 V DC
Biztosíték	AC: 3 x 16 A; DC: 2 A
Védelmi osztály	IP54

Interroll Pallet Control PC 6000

Termékinformáció

Tömeg	0,5 kg
Környezeti hőmérséklet üzem alatt	-28 °C és +40 °C között (-22 °F és +104 °F között)
Környezeti hőmérséklet szállításnál és tárolásnál	-40 °C és +80 °C között (-40 °F és +176 °F között)
Max. hőmérséklet-változás	1 K/perc, 3 óra, 2 ciklus
Max. relatív páratartalom	93% +40 °C-nál (+104 °F), 14 nap, nem kondenzálódó
Tengerszint feletti max. beépítési magasság	1000 m. A berendezés beszerelése alapvetően lehetséges 1000 m (3300 ft) fölötti magasságban. Előfordulhat azonban a teljesítményértékek csökkenése.



Figyelembe kell venni a hajtóműmotorok használatánál a megengedett áramerősséget.

Motorok száma	Üzemeltetési mód	kimenetenkénti max. névleges áram
1	Folyamatos üzem	4,0 A
2	Folyamatos üzem	3,0 A
2	Szakaszos működés	4,5 A



Az üzemmódtól függően figyelembe kell venni a rögzítőfék maximális megengedett áramerősségét.

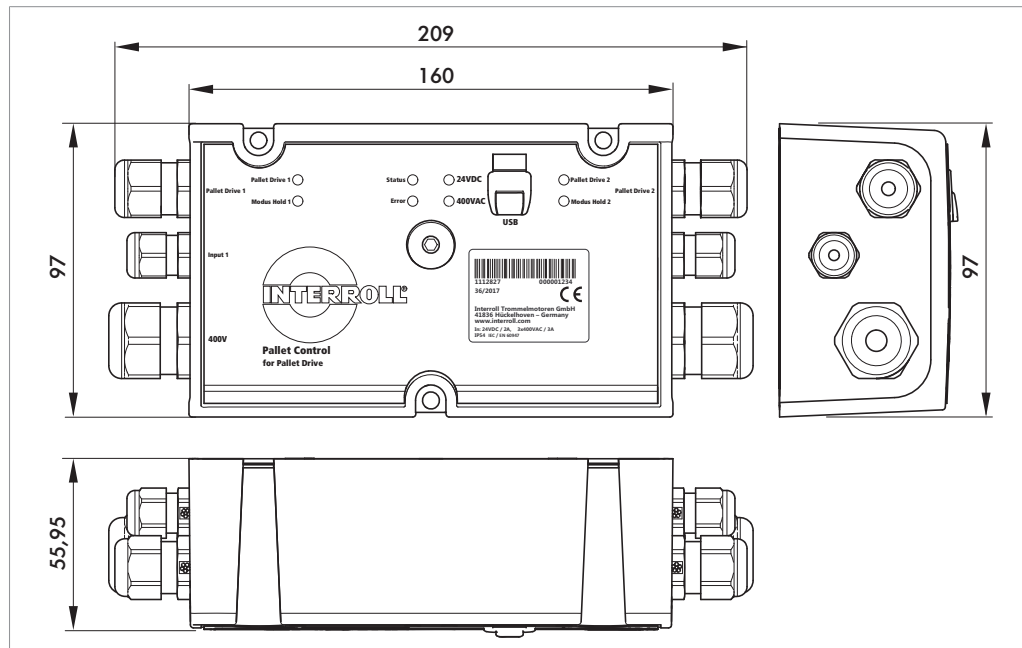
Üzemeltetési mód	fékkimenetenkénti max. áram
Folyamatos üzem	0,5 A
Szakaszos működés ED > 50%	0,5 A
Szakaszos működés ≤ 50% (> 10 s)	0,5 A
Szakaszos működés ≤ 50% (≤ 10 s)	1,2 A

A környezeti hőmérsékletet figyelembe véve egyes esetekben nagyobb áramok lehetségesek. Ezzel kapcsolatosan kérjük, vegye fel a kapcsolatot az Interroll szervizzel.

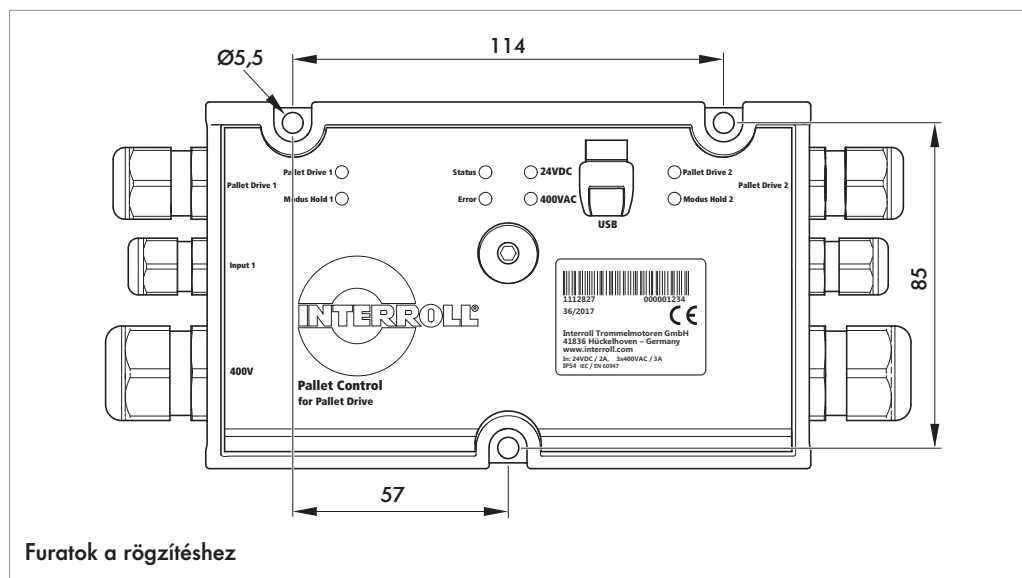
Interroll Pallet Control PC 6000

Termékinformáció

Méreték



A Pallet Control szállítoszalag keretre rögzítéséhez három 5,5 mm átmérőjű furat található az M5 imbuszcavarok számára.



Szállítás és tárolás

Szállítás

- Minden Pallet Control saját kartondobozba van csomagolva.
-

FIGYELEM

Dologi károk szakszerűtlen szállítás következtében

- ▶ A szállítási munkákat kizárólag arra felhatalmazott személyekkel végeztesse.
 - ▶ Tartsa be a következő útmutatásokat.
-
- ▶ Legfeljebb 4 kartondobozt rakjon egymásra.
 - ▶ Szállítás közben kerülje az erős ütközéseket.
 - ▶ Szállítás után minden Pallet Control-t ellenőrizzen látható sérülések szempontjából.
 - ▶ Ha sérüléseket észlel, fényképezze le a sérült részeket.
 - ▶ Szállítási károsodás esetén haladéktalanul tájékoztassa a szállítmányozót és a Interroll céget, hogy kárigénye ne vesszen el.
 - ▶ A Pallet Control-t ne tegye ki erős hőmérsékletingadozásoknak, mivel ez kondenzvíz képződéshez vezethet.
-

Tárolás

FIGYELEM

Szakszerűtlen tárolás általi dologi károk

Legfeljebb 4 kartondobozt rakjon egymásra.

- ▶ Tárolás után minden Pallet Control-t ellenőrizzen sérülések szempontjából.

Összeszerelés és telepítés

Figyelmeztetések a beszereléshez

FIGYELEM

Anyagi károk veszélye, amik kieséshez vagy az élettartam megrövidüléséhez vezethetnek

- ▶ Beszerelés előtt minden Pallet Control-t ellenőrizzen látható sérülések szempontjából.
 - ▶ Győződjön meg róla, hogy a Pallet Control szerelés közben nem feszül (ne legyenek hajlítók vagy torziós terhelések).
 - ▶ Ne fúrjon több rögzítőfuratot a házba és ne növelje a meglévő furatokat.
 - ▶ A belső károsodásának megakadályozása érdekében ne hagyja leesni a Pallet Control-t.
 - ▶ A Pallet Control-t csak vízszintes helyzetben szerelje a szállítószalag keretére, hogy a címke olvasható legyen. Más változatok nem engedélyezettek és az Interroll jóváhagyását igénylik.
-

FIGYELEM

Az IP54 védelmi fokozat csak előírás szerű szerelés esetén biztosított.

- ▶ Megfelelően zárja le a házat. A házcsavar meghúzási nyomatéka 2,8 Nm legyen.
 - ▶ Húzza meg szorosan a kábel tömszelencéit, ill. nemhasználat esetén tegyen rájuk vaksapkákat.
 - ▶ Zárja le az USB fedelet.
-

Szerelés

A Pallet Control szállítószalag keretéhez történő rögzítéséhez a hátsó lemezen három lyuk található az M5 méretű csavarok számára. Előírás szerint a PC 6000 felszerelése egy fémvázra történik.



Az elektromos telepítés egyszerűsítése érdekében lehetőség szerint az összes Pallet Control-t csak a szállítóberendezés egyik oldalára szerelje fel.

- ▶ Keressen egy sima felületet a szállítószalag keretén, amelyre a Pallet Control felszerelhető. Ne használjon távtartóperselyeket.
- ▶ Ügyeljen arra, hogy bal és jobb oldalon legyen elegendő hely a kábel bevezetéséhez.
- ▶ Tartsa meg a Pallet Control-t a szállítószalag keretén, és jelölje meg a szerelőfuratok közepét. Eközben ügyeljen a ház helyes tájolására.
- ▶ Fúrjon három, 5,5 mm átmérőjű lyukat a szállítószalag keretének jelöléseire.
- ▶ Csavarozza fel az alaplapot a szállítószalagra M5 csavarokkal.
- ▶ Ügyeljen arra, hogy ne legyenek csavarodások a hátlapon.

Interroll Pallet Control PC 6000

Összeszerelés és telepítés

Az elektromos szereléssel kapcsolatos tudnivalók

VESZÉLY

Elektromos áramütés általi életveszély

A szakszerűtlen elektromos szerelés életveszélyes áramütéshez vagy a Pallet Control károsodásához vezethet.

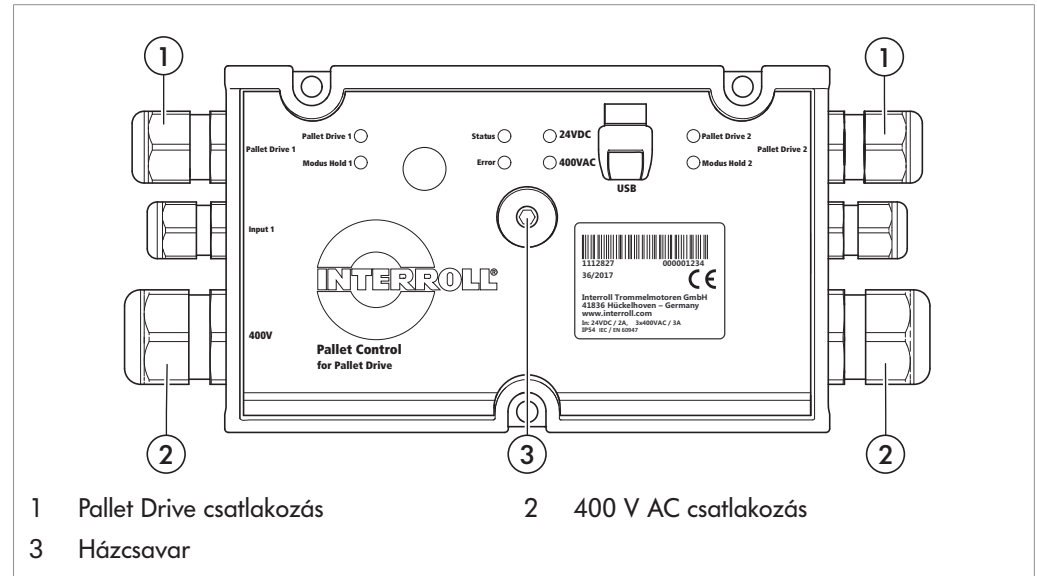
- ▶ Az elektromos szerelést csak villanszerelővel végeztesse.
- ▶ Tartsa be az elektromos szerelésre vonatkozó nemzeti előírásokat. Az EU-n belül legalább az IEC 60204-1 szabványt be kell tartani.
- ▶ A Pallet Control felszerelése, bekötése vagy eltávolítása előtt válassza le az áramellátást, és biztosítsa véletlenszerű újraindulás ellen.
- ▶ A Pallet Control-t csak váltakozó feszültséggel, 400 V 50 Hz és 24 V DC névleges feszültséggel, a műszaki adatoknak megfelelő legnagyobb megengedett eltéréssel üzemeltesse.
- ▶ A Pallet Drive csatlakoztatásakor elővigyázatosan járjon el, hogy ne sértse meg a nyomtatott áramköri lap mágneses érzékelőjét.
- ▶ Győződjön meg róla, hogy megfelelően vannak-e földelve a Pallet Control-hoz csatlakoztatott vezérlések, motorok és feszültségforrások, valamint az egész szállítóberendezés. A szakszerűtlen földelés statikus feltöltődéshez vezethet, ami üzemzavart vagy a Pallet Control idő előtti meghibásodását eredményezheti.
- ▶ Győződjön meg róla, hogy a meglévő elektromos szerelés ne legyen zavaró hatással a Pallet Control-ra.
- ▶ Csak olyan kábeleket használjon, amelyek megfelelően méretezettek az adott alkalmazási feltételekhez.
- ▶ Vegye figyelembe az elektromos vezetékek feszültségesezésének számításait.
- ▶ Ügyeljen a vezetékek lefektetési módjának előírásaira.
- ▶ Biztosítsa a veszélytelen üzemelést lehetővé tévő megfelelő kapcsoló- és védőberendezéseket.
- ▶ Az üzemi feszültséget csak az összes vezeték csatlakoztatása után kapcsolja rá.
- ▶ Ne tegye ki a dugós csatlakozót túlzott húzó- ill. nyomásterhelésnek. Ha a kábel meghajlik a csatlakozónál, akkor a kábel szigetelése megsérülhet, és a Pallet Control meghibásodhat.
- ▶ Telepítsen megfelelő védőeszközt, hogy a Pallet Control és a kábel ne legyen túlterhelve.
- ▶ A védőeszköznek megfelelően kell elhelyezkednie és könnyen hozzáférhetőnek kell lennie.
- ▶ A védőeszköznek a PC 6000 elválasztó eszközeként kell megjelölve lennie.
- ▶ A védőeszközt szakképzett villanszerelővel terveztesse meg.
- ▶ Vegye figyelembe a műszaki adatokat!
- ▶ A vezetékvédelem kiválasztásakor különösen a tápegység maximális rövidzárlati áramára kell figyelmet fordítani.



Interroll Pallet Control PC 6000

Összeszerelés és telepítés

Elektromos szerelés



- ▶ A ház kinyitásához lazítsa meg a közepén elhelyezett imbuszcsavart (3). Ehhez egy 4-es méretű imbuszkulcs szükséges.
- ▶ Megfelelően csupasztítsa le a kábeleket, és elegendő hosszúságban távolítsa el a szigetelést a vezetékéről.
- ▶ Vezesse a vezetékeket a készülékbe az erre számításba vett tömszelencéken keresztül: M20 (3 A) / M25 (10 A) méret a 400 V AC tápegységhez (2), M16 (3 A) / M20 (10 A) méret a Pallet Drive-hoz (1).
- ▶ Távolítsa el a nem használt tömszelencéket, és zárja le a nyílásokat a mellékelt vaksapkákkal az IP54 védettségi osztály biztosítása érdekében.
- ▶ Csatlakoztassa a vezetékeket a kapocsterv szerint. A PE vezetőt feltétlenül csatlakoztatni kell. A fázisok befogásának meg kell felelnie a sorkapcsokon található feliratoknak.
- ▶ Helyezze vissza a házat és szorosan rögzítse azt. A csavar meghúzási nyomatéka 2,8 Nm.



Az integrált fék nélküli kivitelű Pallet Drive esetén a csillagpont 4., 5. és 6. huzalját egy megfelelő csatlakozókapocsra kell rákötni.

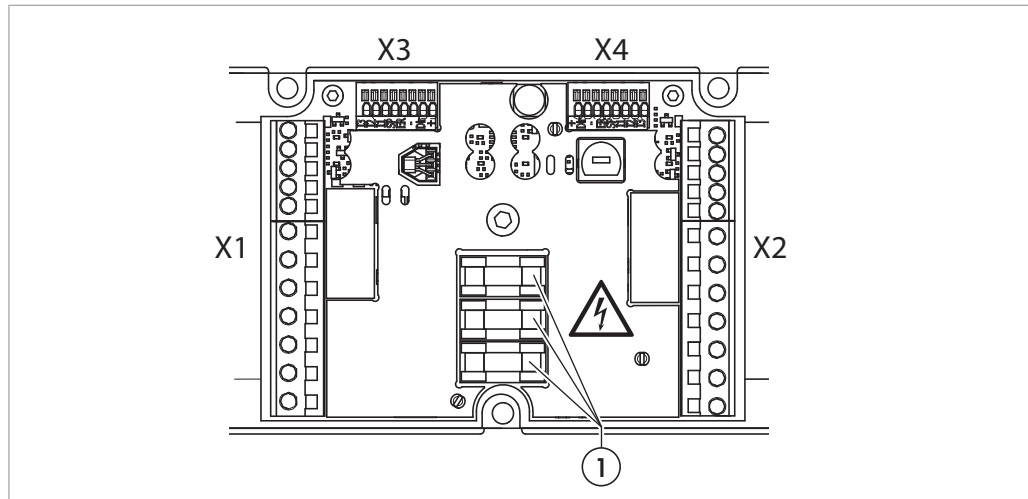


Ha a hálózati csatlakozáshoz egy 5 pólusú kábelt használnak hozzá tartozó N-vezetékkel, akkor azt úgy kell a készülékben elhelyezni, hogy ne legyen lehetséges az érintkezés más feszültség alatt álló, ill. vezető résszel.



A Pallet Control három, cserélhető 5 x 20; 3,15 A lomha, ill. 10 A közepesen lomha típusú miniatűr biztosítókkal van ellátva, melyek a készülék védelmére szolgálnak (1). A tápvezetékek védelmét az üzemeltetőnek kell biztosítania lásd "Az elektromos szereléssel kapcsolatos tudnivalók", 18. oldal és lásd "Műszaki adatok", 13. oldal.

Összeszerelés és telepítés



Biztosítékok kicserélése



⚠ VESZÉLY

Elektromos áramütés általi életveszély

- ▶ A biztosítékokat csak szakképzett villanyszerelő cserélheti ki!

- ▶ A biztonsági utasításokat be kell tartani.
- ▶ A ház kinyitásához lazítsa meg a középen elhelyezett imbuszcavart (3). Ehhez egy 4-es méretű imbuszkulcs szükséges.
- ▶ Megfelelő szerszámmal távolítsa el a biztosítékokat.
- ▶ Megfelelő szerszámmal helyezzen be új biztosítékokat.
- ▶ Helyezze vissza a házat és szorosan rögzítse azt. A csavar meghúzási nyomatéka 2,8 Nm.

X1 és X2: Kimenetek 400 V-os hálózati feszültséghez és motorokhoz

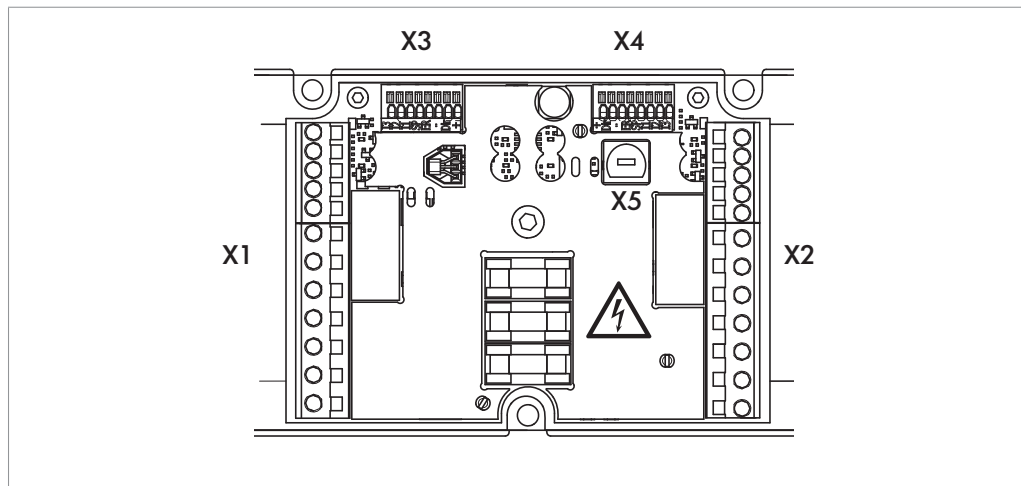
A nyák lap bal és jobb oldalán található egy 12 pólusú, WAGO 739 típusú nyák-sorkapocs. Ide köthetők be az erek 2,5 mm²-ig. Kábelvéghüvelyek használata esetén a keresztmetszet 1,5 mm²-re korlátozódik. Az M20 (3 A), ill. az M25 (10 A) kábeltömszelencék a ház bal és jobb oldalán található a 400 V-os tápellátás csatlakoztatásához vagy áthurkolásához. A megengedett vezetékátmérő 6 - 13 mm (3 A) ill. 8 - 17 mm (10 A).

Az M16 (3 A) ill. az M10 (10 A) kábeltömszelencék a ház bal és jobb oldalán található a meghajtók csatlakoztatásához. A megengedett vezetékátmérő 4 - 10 mm (3 A) vagy 6 - 13 mm (10 A).

A sorkapcsok jelölése az áramköri lapra van nyomtatva.

Interroll Pallet Control PC 6000

Összeszerelés és telepítés



Megnevezés	Funkció	Irány
BR-	rögzőtőfék 1 GND	Kimenet
BR+	rögzőtőfék 1 +24 V	Kimenet
T1	Hőkapcsoló 1 bemenet	Bemenet
T2	Hőkapcsoló 1 +24 V	Kimenet
PE	PE	Földelés
U	Motor1-U	Kimenet
V	Motor1-V	Kimenet
W	Motor1-W	Kimenet
L1	L1 400 V	Bemenet / kimenet
L2	L2 400 V	Bemenet / kimenet
L3	L3 400 V	Bemenet / kimenet
PE	PE	Földelés

X1 és X2: Foglaltság felülről lefelé



A hőkapcsoló bemenetét bimetál elemekkel (Klixon) való használatra szánják.

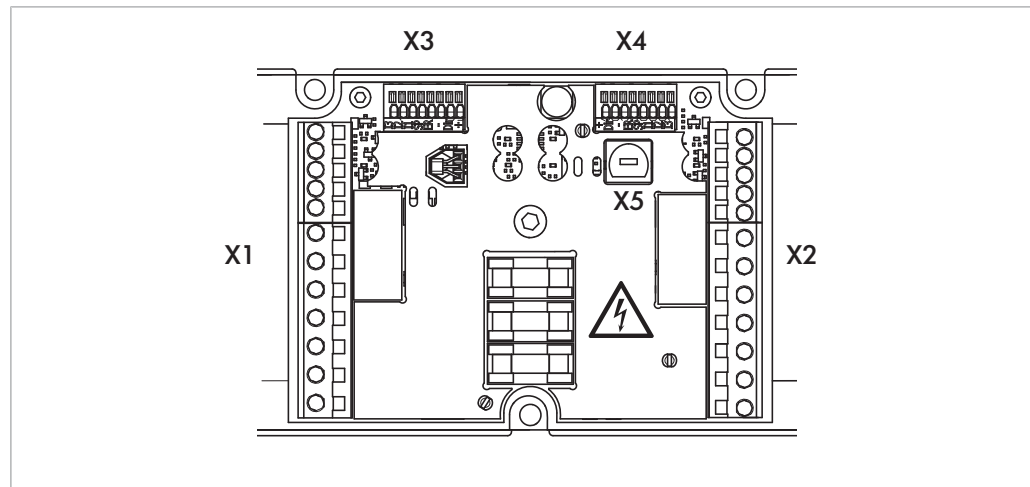
Interroll Pallet Control PC 6000

Összeszerelés és telepítés

X3 és X4: Vezérlőbemenetek

A nyák lap felső oldalán két 8-pólusú (3 A), ill. 5-pólusú (10 A) kapcsoléc található a vezérlőjelek és a 24 V DC tápellátás csatlakoztatására. Ezek a Pallet Drive áramellátására és üzemelési módjának szabályozására szolgálnak.

A sorkapcsok jelölése az áramköri lapra van nyomtatva.



Megnevezés	Funkció	Irány
+	+24 V DC bemenet	Tápfeszültség bemenet
Dir	Forgásirány: <ul style="list-style-type: none"> • 0 V – 4,0 V = CCW, az óramutató járásával ellenkező irányba • 7 V – 24 V = CW, az óramutató járasa szerinti irányban 	Bemenet
-	GND	Tápfeszültség bemenet
Err	Hibajel: <ul style="list-style-type: none"> • 24 V = High = motorhiba • 0 V = Low = nincs hiba 	Kimenet
Sp	Vezérlőbemenet: <ul style="list-style-type: none"> • 0 V – 2 V = stop • 8,5 V – 24 V = start 	Bemenet
I1 (csak 3-A-verzió)	Tartalék kapocs	Bemenet
I2 (csak 3-A-verzió)	Tartalék kapocs	Bemenet
I3 (csak 3-A-verzió)	Tartalék kapocs	Bemenet

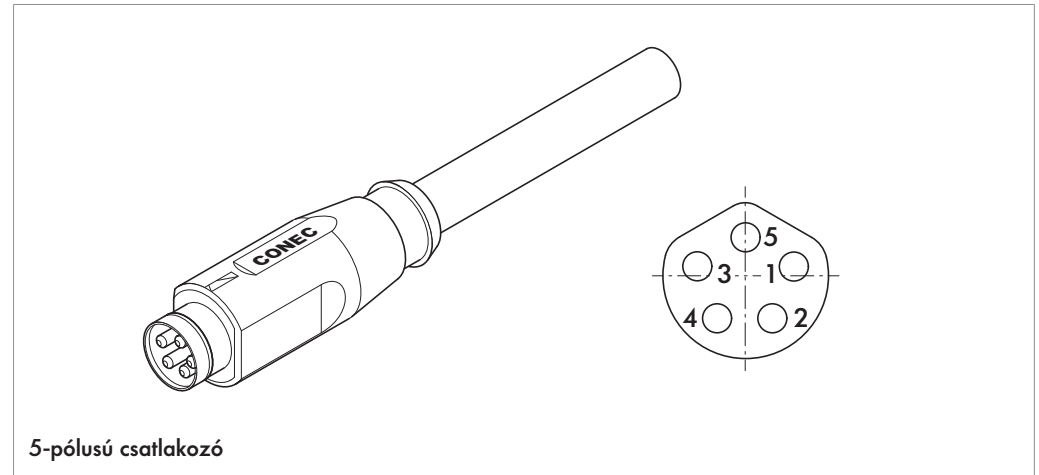
X3 és X4: Foglaltság belülről kifelé






Interroll Pallet Control PC 6000

Összeszerelés és telepítés

A kiszállítási állapotban mindkét vezérlőbemenetre egyenként egy Conec gyártmányú SAL-8B-RSS5.1 típusú 5 pólusú csatlakozóval ellátott 0,7 m hosszú kábelt szerelnek fel előre. Ez a RollerDrive vezérlés kimeneteire való csatlakoztatására szolgál. Ha nem használ RollerDrive vezérlést, akkor a csatlakozás egy PLC-hez vagy hasonló vezérléshez adapterkábel segítségével valósítható meg.

A dugós csatlakozó 5 érintkezővel rendelkezik:



Pin kábel	Erek színe	Funkció
1	 - barna	+24 V
2	 - fehér	Bemeneti irányjel
3	 - kék	Földelés, 0 V
4	 - fekete	Kimeneti hibajel
5	 - szürke	Bemeneti vezérlőjel

Csatlakozó vezetékbekötési rendje

Üzembe helyezés és üzemelés

Az első üzembe helyezés előtti ellenőrzések

- ▶ Győződjön meg róla, hogy a Pallet Control alaplemeze helyesen van-e rögzítve a profilhoz.
- ▶ Győződjön meg róla, hogy a Pallet Control megfelelően van-e rögzítve az alaplemezhez.
- ▶ Győződjön meg róla, hogy minden csavar megfelelően meg van-e húzva.
- ▶ Győződjön meg róla, hogy a többi alkatrész interfészei nem hoznak-e létre további veszélyforrásokat.
- ▶ Győződjön meg róla, hogy a huzalozás megfelel a specifikációnak és a törvényi rendelkezéseknek.
- ▶ Ellenőrizze az összes védőberendezést.
- ▶ Győződjön meg róla, hogy senki sem tartózkodik a szállítószalag veszélyzónájában.

FIGYELEM



Vegye figyelembe a Pallet Drive csatlakozási ábráit

Nem megfelelő csatlakozás esetén lehetséges a Pallet Drive vagy a Pallet Control károsodása.

- ▶ Győződjön meg róla, hogy a rögzítőfék és a hőkapcsoló csatlakozásai megfelelően van-e csatlakoztatva.
-
- ▶ Győződjön meg róla, hogy a tápellátás bekapcsolása után az állapotjelző LED-ek világítanak-e.

Indítás

Hideg indítás után a Pallet Control-nak kevesebb mint 2 másodpercre van szüksége az inicializáláshoz. Ilyenkor azt is ellenőrzi, hogy a rögzítőfékek csatlakoztatva vannak-e vagy sem.

Minden egyes újraindítás után a Pallet Control minden motor két bemenetének egyikéből vár egy menetjelet.



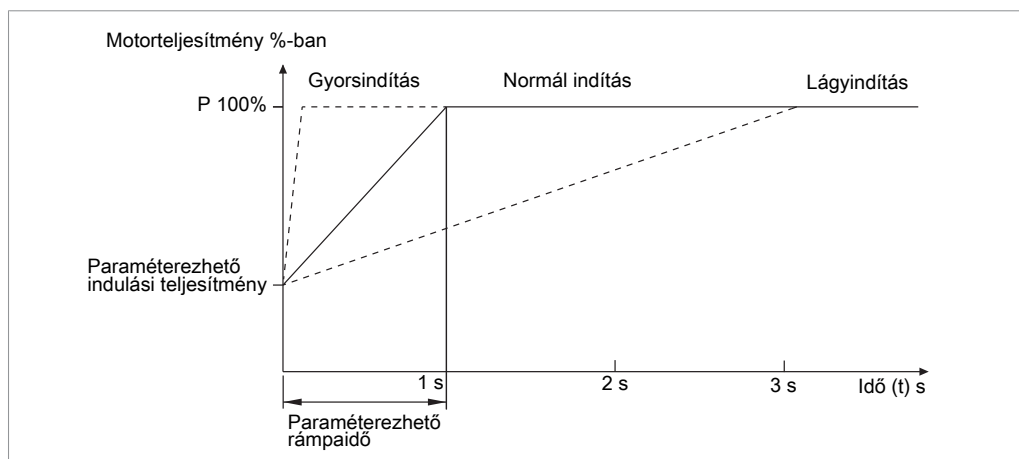
Kerülje a forgásirány túl gyakori megváltoztatását. A percenkénti több mint 4 irányváltással a váltórelé élettartama jelentősen lerövidül.

Interroll Pallet Control PC 6000

Üzembe helyezés és üzemelés

Indítás jelleggörbéi

A Pallet Control rendelkezik egy lágyindítási funkcióval az indítónyomatékok csökkentése érdekében. Az indítás ezen jelleggörbéi 3 paraméterkészlet segítségével állíthatók be.



Paraméterkészletek

A Pallet Control összességében három paraméterkészlettel rendelkezik:

- Gyorsindítás
- Normál indítás
- Lágyindítás

Minden paraméterkészletnek saját értéke van a következő paraméter tekintetében:

- Indítási teljesítmény
- Rámpaidő

A mágnessel történő konfigurációnál (lásd "Konfigurációs lehetőségek", 26. oldal) kiválasztható a három előre beállított paraméterkészlet egyike. USB-n keresztül történő konfigurálásakor kiválasztható egy előre beállított paraméterkészlet, de annak egyedi paramétere is módosíthatók.

Mindkét motor használhatja ugyanazt a paraméterkészletet, illetve különböző paraméterkészleteket.

Árammérés

A Pallet Control üzemelés közben méri mindegyik motor áramfolyását. Az árammérést a túlterhelés érzékelésére használják.

Hőmérséklet-érzékelő

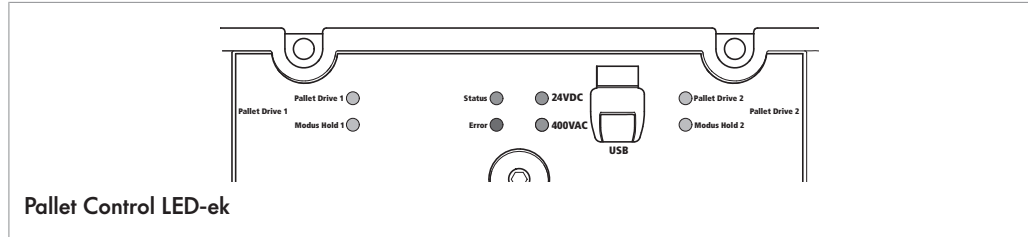
A Pallet Control-ba hőmérséklet-érzékelő van beépítve, amely méri a nyák lap hőmérsékletét. Ezen túlmenően a 10 A változatnál a teljesítmény-félvezetők hőmérsékletét is figyelemmel kísérik. Ha a belső hőmérséklet meghaladja a 90 °C-ot, minden funkció lekapcsol és hibajelzés aktiválódik.

Interroll Pallet Control PC 6000

Üzembe helyezés és üzemelés

LED kijelzések

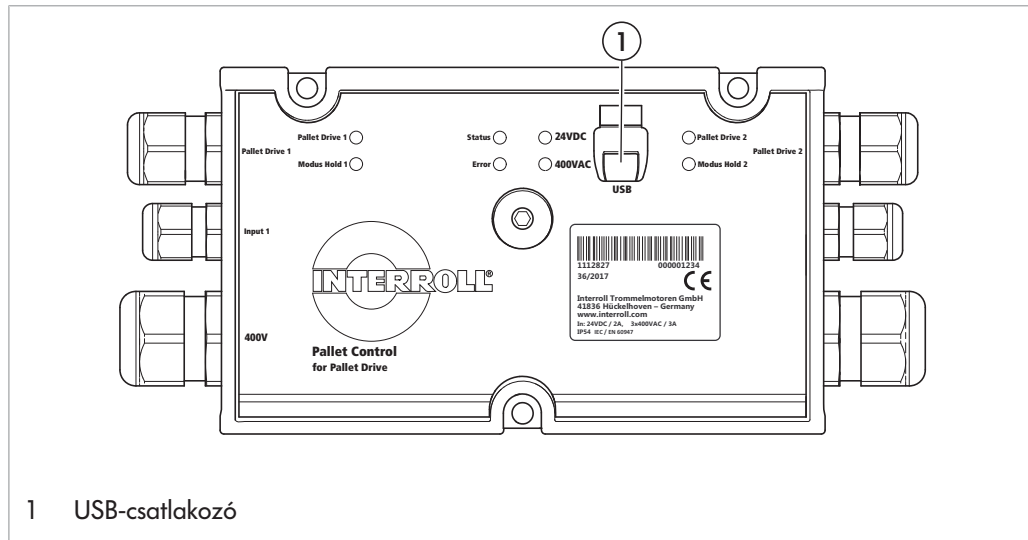
A nyák lapon 8 LED található, amelyek az aktuális üzemi állapotot jelzik. Ezeket száloptikán keresztül továbbítják az elülső oldalra. Hiba esetén az *Error* és a *Pallet Drive* LED-ek világítanak. A *Pallet Drive* LED a hibaforrást mutatja, a LED-ek villogó frekvenciája pedig a hibára utal. További információk a hibafelismeréshez lásd "*Hibaelhárítás*", 35. oldal.



Konfigurációs lehetőségek

Konfiguráció USB-n keresztül

USB szervizcsatlakozó



A nyák lapon található egy B típusú USB-csatlakozó a számítógéphez való kapcsolódáshoz. Ezt az USB-portot a Pallet Control programozásához használják. A ház kinyitása nélkül egy elveszítethetetlen gumisapkán keresztül érhető el. Normál üzemelésnél a gumisapkát le kell zárni, mivel az IP54 védettségű osztály csak zárt állapotban van betartva.

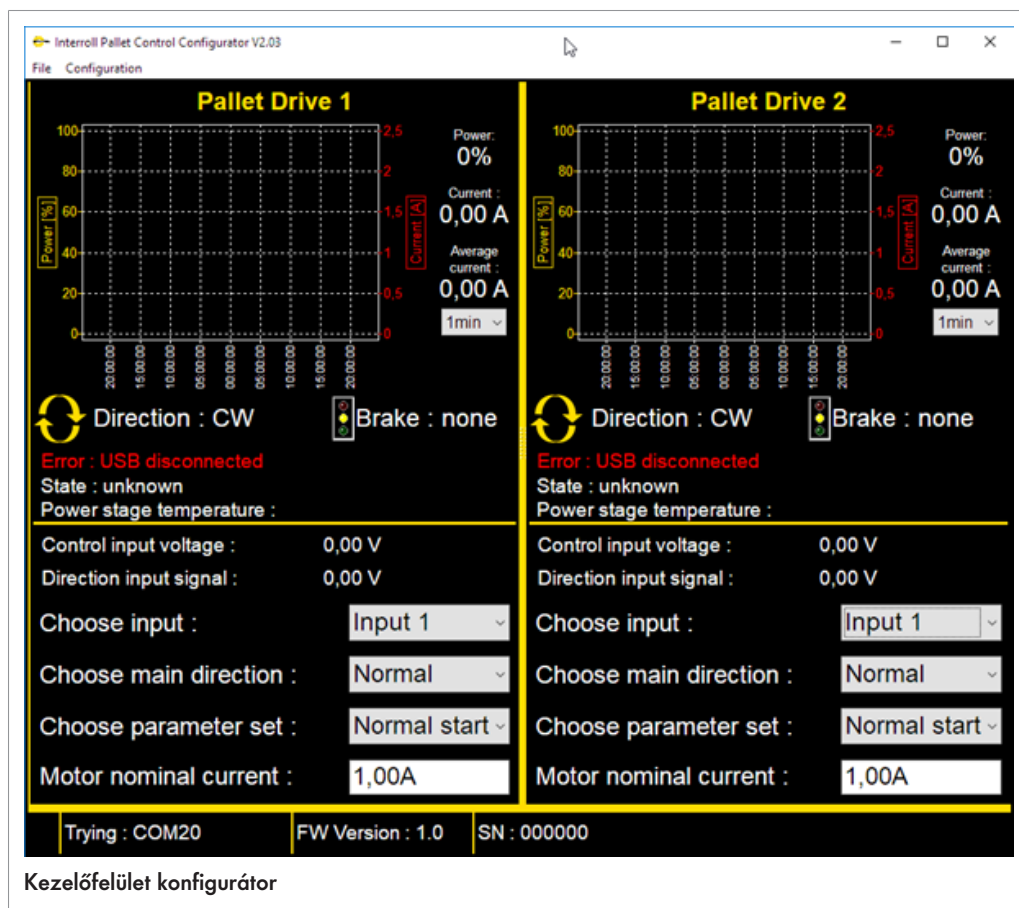
Interroll Pallet Control PC 6000

Üzembe helyezés és üzemelés

Pallet Control Configurator

A Pallet Control Configurator egy Windows-alapú szoftver a Pallet Control, valamint a csatlakoztatott Pallet Drive felügyeletére és paraméterezésére. A számítógéphez a kapcsolatot az USB szervizcsatlakozón keresztül lehet létrehozni. Itt kerül sor automatikusan az adatátviteli sebesség vagy más átviteli paraméter beállítására. Amikor először csatlakoztatja egy új számítógéphez, a Windows felszólítja egy meghajtó telepítésére. Ezt a Interroll a Pallet Control Configurator-ral együtt szállítja. A Pallet Control Configurator Interroll honlapján a támogatási területen áll rendelkezésre.

A főablakban az aktuális teljesítmény, áram és a forgásirány jelenik meg. Továbbá lehetőség van a használt vezérlőbemenet meghatározására, a forgásirány megváltoztatására, az alkalmazandó paraméterkészlet kiválasztására és a 10 A változat esetén a motor névleges áramának beállítására.



Kezelőfelület konfigurátor

Hajtóműmotorok használatánál a névleges áram beállítása

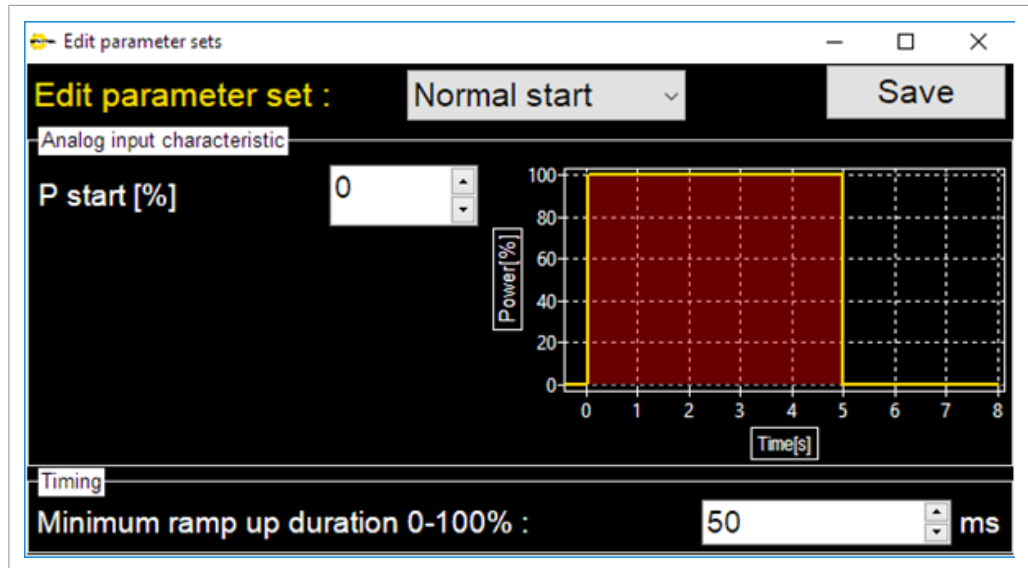
- ▶ A főablakban a "Motor nominal current" (Motor névleges áram) alatt az adatlap szerint állítsa be az elektromos motor névleges áramát.

Interroll Pallet Control PC 6000

Üzembe helyezés és üzemelés

Paraméterkészletek beállítása

- ▶ A *Configuration* (Konfiguráció) menüben válassza az *Edit Parameter Sets* (Paraméterkészletek szerkesztése) menüpontot.
- ▶ Válassza ki a hozzávaló paraméterkészletet.
- ▶ Állítsa be a kívánt indítási teljesítményt, ill. a rámpaidőt.
- ▶ Kattintson a *Save* (Mentés) gombra a módosítások jóváhagyásához.



Interroll Pallet Control PC 6000

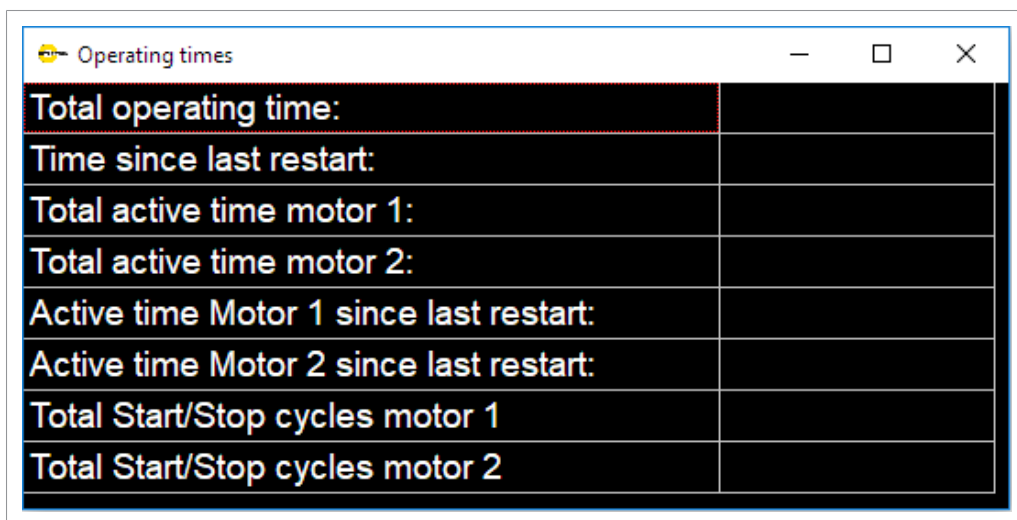
Üzembe helyezés és üzemelés

Üzemóra-számláló

- ▶ A *Configuration* (Konfiguráció) menüben válassza az *Operating times* (Működési idők) menüpontot.

A következő üzemidők feljegyzésére kerül sor:

- Üzemórák összesen
- Üzemidő az utolsó újraindítás óta
- 1. teljes motor aktív idő
- 2. teljes motor aktív idő
- Aktív idő az 1. motor utolsó újraindítása óta
- Aktív idő az 2. motor utolsó újraindítása óta
- 1. motor start/stop összesen
- 2. motor start/stop összesen



Operating times	
Total operating time:	
Time since last restart:	
Total active time motor 1:	
Total active time motor 2:	
Active time Motor 1 since last restart:	
Active time Motor 2 since last restart:	
Total Start/Stop cycles motor 1	
Total Start/Stop cycles motor 2	

Interroll Pallet Control PC 6000

Üzembe helyezés és üzemelés

Visszaállítás a gyári beállításra

- ▶ A *Configuration* (Konfiguráció) menüben válassza a *Set Factory Defaults* (Gyári alapértékek beállítása) menüpontot.
- ⇒ Minden beállítás visszaáll a kiszállítás állapotra.

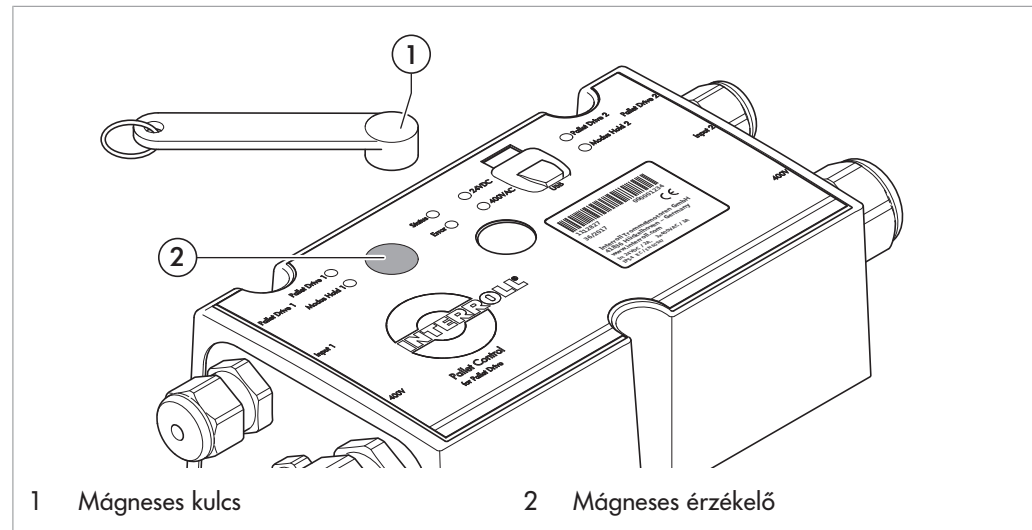
Hiba nyugtázása

- ▶ A *Configuration* (Konfiguráció) menüben válassza a *Reset Pallet Control* (Pallet Control visszaállítása) menüpontot.
- ⇒ Ha az üzemzavar oka elhárult, a Pallet Control ismét hibátlan állapotban található.

Konfiguráció a mágneses érzékelővel

A mágneses érzékelő és egy mágnes segítségével a következő műveleteket lehet elvégezni:

- Újraindítás és hiba visszaállítása
- Motor forgásirányának módosítása
- Lepakcsolási rámpa 3 fokozatú beállítása
- Pallet Control visszaállítása gyári beállításokra



A mágneses érzékelő kezeléséhez szükséges egy mágnes kulcs (1), melyet tartozékként lehet beszerezni. A mágneses érzékelő (2) a nyák lapon található körülbelül középen, az *Error LED* és a *Modus Hold 1 LED* között.



Az alapbeállításban a mágneses érzékelő kikapcsolt állapotban van és a Pallet Control Configurator-on keresztül kell bekapcsolni.

Előfeltétel:

- Mindkét motor áll.
- ▶ A *Configuration* (Konfiguráció) menüben válassza az *Enable magnetic sensor* (Mágneses érzékelő engedélyezése) menüpontot.
A Pallet Control Configurator be van kapcsolva.
- ▶ Tartsa a mágnes 2 másodpercnél tovább a mágneses érzékelőnél.
A konfigurálás megkezdődik.

Interroll Pallet Control PC 6000

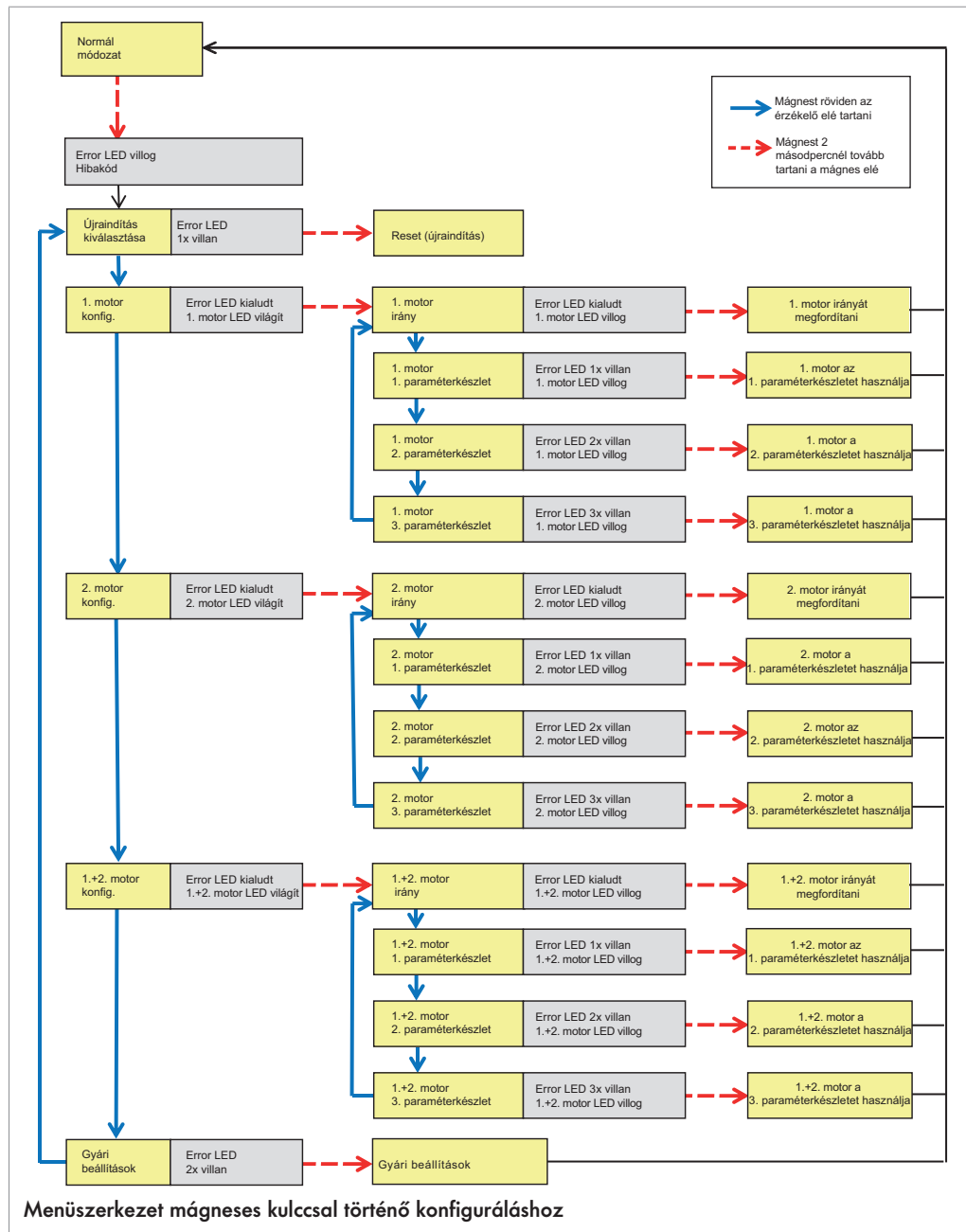
Üzembe helyezés és üzemelés

- ▶ Navigáljon a menüben, és változtassa meg a beállításokat a mágnes rövid vagy hosszú ideig az érzékelőnél tartásával.



Minden hosszú mágneses jel után a mágneset egyszer röviden el kell távolítani. A mágnes 30 másodperces érzékelése nélkül a Pallet Control visszatér normál módozatba

A mágnessel történő konfiguráció menüszerkezete az alábbiakban vázlatosan látható.



Interroll Pallet Control PC 6000

Üzembe helyezés és üzemelés

Üzemeltetés

VIGYÁZAT



Pallet Drive nem szándékos beindulása

Végtagok zúzódásának és a szállított áruk anyagi károsodásának veszélye

- ▶ Az energiaellátás rákapcsolása előtt győződjön meg róla, hogy senki sem tartózkodik a szállítószalag veszélyzónájában.
-

Minden üzembe helyezés előtt elvégzendő ellenőrzések

- ▶ Minden Pallet Drive-ot vizsgáljon meg látható sérülések szempontjából.
- ▶ Vizsgáljon felül minden védőberendezést.
- ▶ Győződjön meg arról, hogy a Pallet Control-ra rácsatlakoztatott egyik meghajtás sincs blokkolva.
- ▶ Pontosán határozza meg és kísérje figyelemmel a szállított anyag felhelyezésének módját.
- ▶ Győződjön meg róla, hogy senki sem tartózkodik a szállítószalag veszélyzónájában.

Indítás

- ▶ Győződjön meg arról, hogy üzemelés közben a környezeti feltételeket betartják.
- ▶ Kapcsolja be a tápegységet.
- ▶ Küldjön megfelelő jelet a Pallet Control-ra.

Leállítás

- A szállítószalag működése a következő esetekben áll le:
- Ha az áramellátást kikapcsolták.
 - Ha nincs jel az indulásra.
 - Ha egy adott hibakategóriából származó hiba lép fel.

Tisztítás és karbantartás

Tisztítási és karbantartási figyelmeztető jelzések

VIGYÁZAT

Sérülésveszély szakszerűtlen használat következtében

- ▶ A karbantartási és tisztítási munkákat csak szakképzett személyekkel végeztesse.
 - ▶ A karbantartást csak áramtalanítás után végezze.
 - ▶ Biztosítsa a Pallet Control-t a véletlenszerű bekapcsolás ellen.
 - ▶ Állítson fel a karbantartási munkákra figyelmeztető táblát.
-

Karbantartás

Pallet Control ellenőrzése

Maga a Pallet Control karbantartásmentes. Az üzemzavarok elkerülése érdekében azonban a rendszeres ellenőrzési és karbantartási munkák során ellenőrizni kell a csatlakozásokat és a rögzítéseket:

- ▶ Győződjön meg arról, hogy a Pallet Control csavarjai továbbra is szorosan legyenek meghúzva.
- ▶ Győződjön meg arról, hogy a kábelek továbbra is megfelelően vannak lefektetve.
- ▶ Győződjön meg, hogy a csatlakozók megfelelően bekötésűek.

Pallet Control kicserélése

Ha egy Pallet Control megsérült, ki kell cserélni.

Tisztítás

Nedvességgel együtt a por és a szennyeződés rövidzárlatot okozhat az elektromos áramkörben. Ennélfogva piszkos környezetben a rendszeres tisztítás megakadályozhatja a Pallet Control-t károsító rövidzárlatot.

FIGYELEM

Pallet Control sérülése szakszerűtlen tisztítás miatt

- ▶ Ne merítse a Pallet Control-t folyadékokba.
- ▶ Szükség esetén porszívózza le a port és a szennyeződéseket.
- ▶ Az alaposabb tisztítás érdekében húzza ki a Pallet Control-t az áramforrásból, vegye ki és törölje le nedves ruhával.

Üzemen kívül helyezés és ártalmatlanítás

- ▶ A motorolaj ártalmatlanításakor vegye figyelembe a motor gyártójának előírásait.
- ▶ A környezet terhelésének csökkentése érdekében a csomagolóanyagot újra kell hasznosítani.

Üzemen kívül helyezés

VIGYÁZAT

Sérülésveszély szakszerűtlen használat következtében

- ▶ Az üzembe helyezési munkákat kizárólag arra felhatalmazott szakszemélyzettel végeztesse.
 - ▶ A Pallet Control-t csak feszültségmentes állapotban helyezze üzemen kívül.
 - ▶ Biztosítsa a Pallet Control-t a véletlenszerű bekapcsolás ellen.
-

- ▶ Távolítsa el az összes kábelt a Pallet Control-ról.
- ▶ Lazítsa meg a Pallet Control-t a szállítószalagra rögzítő csavarokat.
- ▶ Távolítsa el a Pallet Control-t.

Ártalmatlanítás

Az üzemeltető felelős a Pallet Control szakszerű ártalmatlanításáért.

- ▶ Ennek folyamán tartsa be a Pallet Control-ra és a csomagolóanyagokra vonatkozó ágazati és helyi követelményeket.
- ▶ A környezet terhelésének csökkentése érdekében a csomagolást szállítsa el újrahasznosításra.

Hibaelhárítás

LED-ek jelentése

Az előlapon lévő LED-ek információt nyújtanak a Pallet Control és a csatlakoztatott Pallet Drive üzemállapotáról.

Feliratozás	Funkció	Szín
<i>Pallet Drive 1</i>	<p>Világít: 1. motor bekapcsolva.</p> <p>Villog: 1. motor hibás. Váltakozva villog az Error LED-del együtt.</p> <p>Kialudt: 1. motor nincs bekapcsolva.</p>	Sárga
<i>Modus Hold 1</i>	<p>Világít: Az 1. motor kimenetén lévő rögzítőfék nem működik, ezért le van zárva.</p> <p>Kialudt: nincs rögzítőfék csatlakoztatva az 1. motorkimenetre, vagy a rögzítőfék be van kapcsolva és ezáltal nyitott.</p>	Sárga
<i>Status</i>	<p>Világít: a rendszer üzemkészen, 24 V van jelen, 400 V volt kimutatható, egyéb hiba nem történt.</p> <p>3-szor röviden villan: minden újraindításnál.</p> <p>Villog: a konfiguráláshoz való USB-kapcsolat alatt.</p> <p>Kialudt: minden más esetben.</p>	Zöld
<i>Error</i>	<p>Világít: Egyik vagy mindkét kimenet hibája.</p> <p>Kialudt: nincs hiba.</p>	Piros
<i>24 V DC</i>	<p>Világít: 24 V tápfeszültség csatlakoztatva.</p> <p>Kialudt: nincs 24 V-os betáplálás.</p>	Zöld
<i>400 V AC</i>	<p>Világít: L1, L2 és L3 csatlakozik a 400 V-os bemenethez, és felismeri az érvényes 50 Hz-es fáziskeresztéseket.</p> <p>Villog: L1, L2 és L3 csatlakozik a 400 V-os bemenethez, de a fázishelyzet felismerése nem történt meg, pl. ha az 1. fázis hiányzik.</p> <p>Kialudt: nincs vagy csak egy 400-V-os vezeték csatlakoztatva, és ezért nem észleltek fáziskeresztéseket.</p>	Zöld
<i>Pallet Drive 2</i>	<p>Világít: 2. motor bekapcsolva.</p> <p>Villog: 2. motor hibás. Váltakozva villog az Error LED-del együtt.</p> <p>Kialudt: 2. motor nincs bekapcsolva.</p>	Sárga



Interroll Pallet Control PC 6000

Hibaelhárítás

Feliratozás	Funkció	Szín
<i>Modus Hold 2</i>	Világít: Rögzítőfék nem működik a 2. motorkimeneten. Kialudt: nincs rögzítőfék csatlakoztatva az 2. motorkimenetre, vagy a rögzítőfék be van kapcsolva és ezáltal nyitott.	Sárga

Mágneses érzékelővel történő konfigurálásnál a LED-ek további kijelzési funkciókkal rendelkeznek, lásd "Konfiguráció a mágneses érzékelővel", 30. oldal.

Interroll Pallet Control PC 6000

Hibaelhárítás

Hibajelzés

A Pallet Control integrált hibafelismeréssel rendelkezik, amellyel figyelemmel kíséri a Pallet Control és a csatlakoztatott meghajtók működési viselkedését.

A hiba visszaállításához a következő lehetőségek állnak rendelkezésre:

- Szoftver segítségével (lásd "Konfiguráció USB-n keresztül", 26. oldal)
- Mágneses kulcs segítségével (lásd "Konfiguráció a mágneses érzékelővel", 30. oldal)
- A 24 V DC vezérlőfeszültség rövid idejű lekapcsolása révén

A következő hibakódok lehetségesek:

Hiba	Lehetséges ok	Megoldás	Megjegyzés/hibanyugtázás
Error LED 1x villan	Pallet Drive vagy hajtóműmotor hőkapcsolója aktiválódott	▶ Motort lehűlni hagyni.	<ul style="list-style-type: none"> • Hibát csak akkor vált ki, ha az érintett motor számára is van menetjel. • A hiba önállóan törlődik, ha a hiba már nem fordul elő, és eltelt 10 perc.
Error LED 2x villan	400 V nincs felismerve	<ul style="list-style-type: none"> ▶ 400-V-hálózati csatlakozást felülvizsgálni. ▶ Miniatűr biztosítékokat megvizsgálni 	<ul style="list-style-type: none"> • A hiba mindkét motort megállítja. • A hiba önállóan törlődik, ha a hiba már nem fordul elő.
Error LED 3x villan	Túláram felismerve	▶ Ellenőrizni, nincs-e túlterhelés.	• A hiba csak az érintett motort állítja meg.
Error LED 4x villan	Rögzítőfék meghibásodott	▶ Rögzítőfék csatlakozásait felülvizsgálni.	• A hibaok elhárítása után a hibát manuálisan kell törölni.
Error LED 5x villan	Túlmelegedés a nyák lapon	▶ Interroll szervizét felhívni.	• A hiba mindkét motort megállítja.
Error LED 6x villan	Triac hibáskénti észlelése	▶ Interroll szervizét felhívni.	
Error LED 7x villan	24 V tűréshatáron kívül	▶ DC-tápfeszültséget felülvizsgálni.	<ul style="list-style-type: none"> • A hiba mindkét motort megállítja. • A hiba önállóan törlődik a visszaállítás utáni első előfordulás után, ha a feszültség ismét a tűréshatáron belül van. Csak a második előfordulás után marad meg, és manuálisan kell törölni
Error LED 8x villan	<ul style="list-style-type: none"> • Túlmelegedett teljesítményfelvevő észlelve • Esetleg túl nagy a motorteljesítmény 	<ul style="list-style-type: none"> ▶ Ellenőrizni, nincs-e túlterhelés. ▶ Motort lehűlni hagyni. 	<ul style="list-style-type: none"> • A hiba csak az érintett motort állítja meg. • A hibaok elhárítása után a hibát manuálisan kell törölni.
Motor nem forog, Status LED kialudt	Hálózati csatlakozás helytelenül csatlakoztatva	<ul style="list-style-type: none"> ▶ Hálózati csatlakozást felülvizsgálni. ▶ Miniatűr biztosítékokat megvizsgálni 	

Interroll Pallet Control PC 6000

Hibaelhárítás

Hiba	Lehetséges ok	Megoldás	Megjegyzés/hibanyugtázás
Motor nem forog, Error LED kialudt	<ul style="list-style-type: none">• Motorcsatlakozások vagy rögzítőfékek kábelezése hibás• Rögzítőfék polaritása felcserélve	<ul style="list-style-type: none">▶ Motorcsatlakozásokat felülvizsgálni.▶ Rögzítőfék csatlakozásait felülvizsgálni.	
Mágneses érzékelő már nem reagál	Mágneses érzékelő sérült	<ul style="list-style-type: none">▶ 24 V-ot ki- és ismét bekapcsolni.▶ Interroll szervizét felhívni.	
Csak a <i>Modus Hold 1</i> és <i>Modus Hold 2</i> világít	Pallet Control folyamatosan konfigurációs módozatban van	<ul style="list-style-type: none">▶ Interroll szervizét felhívni.	

Melléklet

Megfelelőségi nyilatkozat

A gyártó:
Interroll Trommelmotoren GmbH
Opelstr. 3
D - 41836 Hueckelhoven/Baal
Deutschland

ezúton kijelenti, hogy a termék

- Pallet Control 3 A (1112827)
- Pallet Control 10 A (1119924)

megfelel az alább felsorolt irányelvek és szabványok követelményeinek.

Alkalmazott EU-irányelvek:

- 2014/35/EU kiefeszültségű berendezésekről szóló EU-irányelv
- 2014/30/EU EMV
- 2011/65/EU RoHS-irányelv

Alkalmazott harmonizált szabványok:

- EN 61010-2:201:2013/AC: 2013
- EN 61326-1:2013
- EN 50581:2012

A műszaki dokumentáció összeállításával megbízott személy:
Holger Hofer, Interroll Trommelmotoren GmbH, Opelstr. 3, D - 41836 Hueckelhoven

Hueckelhoven, 2020. február 19.

Dr. Hauke Tiedemann
(ügyvezető)

(Ez a nyilatkozat a www.interroll.com honlapon megtekinthető.)

